



Catálogo
Técnico

39D Air Handler

03TR a 40TR
(11kW a 141kW)



A linha de Air Handler 39D foi desenvolvida para proporcionar flexibilidade e praticidade desde a concepção do projeto até a instalação. O conceito modular com reduzida área de piso e volume, permite que ocupe menos espaço do conjunto instalado, além de proporcionar maior agilidade e praticidade na instalação.

Características e Benefícios

A linha 39D traz modelos robustos, eficiente sistema de isolamento térmico e acústico, projetados para atender as mais rígidas especificações, inclusive sobre qualidade do ar interior (NBR 16101).

O 39D é uma das melhores plataformas de Air Handler disponíveis no mercado devido ao seu tamanho compacto e de concepção simplificada do selecionamento à instalação. O 39D também conta com gabinete construído em perfis de alumínio, painéis revestidos de chapa de aço galvanizado e isolados com poliuretano expandido, proporcionado excelente isolamento acústico, alta resistência à umidade e alta resistência estrutural.

Índice

Características e Benefícios	1
Aplicação	2
Características Gerais	2
Características Construtivas	3
Características dos Módulos	4
Esquemático típico dos módulos Trocador e Ventilador ..	5
Nomenclatura	6
Dados Nominais	9
Dimensionais	11
Pesos	17
Procedimento de Seleção	19
Dados de Performance dos Ventiladores	24
Dados de Aplicação	41

Aplicação

Este catálogo se refere a unidades de tratamento de ar (Air Handlers) compostos por módulo trocador e módulo de ventilação e demais complementos. As unidades de tratamento de ar são dispositivos destinados a promover o tratamento de uma determinada massa de ar que passe por seu sistema. São utilizadas em conjunto com resfriadores de líquidos (chillers) que fornecem água gelada ou água quente e fazem parte de sistema, elas comportam dutos que são usados para conduzir o ar condicionado proveniente do módulo evaporador (trocador de calor) para diversos ambientes a serem condicionados ou instalações industriais. Estas podem ser adquiridas de fábrica de forma individual (por módulo) ou em conjunto com chillers configurando um sistema de ar-condicionado dutado sendo composto por módulo trocador eventiladore opcionalmente, possuir módulo de mistura de ar e/ou módulo de filtragem especial e/ou módulo de atenuação acústica e/ou módulo de umidificação, conforme os requisitos de projeto.

Características Gerais

Características Gerais	Air Handler 39D
Capacidades	03 TR até 40 TR
Ventilador	Tipo Sirocco e Limit Load
Isolamento Painei	25 mm
Gabinete	Estrutura perfil de alumínio e aço com cantoneiras em Nylon
Faixa de Vazão	2.040 m ³ /h ~ 27.200 m ³ /h
Pressão Estática Máxima	30 mmca com ventilador Sirocco e 50 mmca com ventilador Limit Load
Módulos	Ventilador / Trocador / Damper
Filtragem Standard	G4 1 in (25,4 mm) / G4 1 in (25,4 mm) + M5 2 in (50,8 mm)

Características e Benefícios (cont.)



Características Construtivas

Conceito Modular

As unidades 39D são definidas basicamente por dois módulos, montados em várias posições, proporcionando flexibilidade para atender os mais diversos requisitos de sua instalação. Os módulos são montados em campo na posição vertical ou horizontal.

Painéis

Os painéis são revestidos interna e externamente com chapas de aço galvanizado, fosfatizado e recobertos por pintura a pó poliéster na parte externa; os painéis possibilitam uma redução drástica do acúmulo de impurezas, facilidade de limpeza e utilização com ventiladores de alta pressão, dada a rigidez construtiva do gabinete.

O isolamento interno dos painéis é em poliuretano expandido com agente expansor Ecomate^{TR} (ver Nota abaixo) com espessura de 25 mm com as seguintes características técnicas:

- Alta taxa de isolamento com fator K de 0,0107 kcal/m.h.°C;
- Alta resistência estrutural;
- Auto extingüível;
- Livre de CFC/HCFC;
- Alta resistência à umidade;
- Ótimo isolamento acústico;
- Permite a fabricação de painéis leves devido a sua densidade de 40 kg/m³.

Além disto as características dos painéis para o 39D facilitam a manutenção pela utilização de "fechos", que simplificam o acesso as partes internas dos módulos.

O sistema de fixação do painel lateral no módulo ventilador do lado do motor é realizado através de "fechos", para facilitar o acesso ao motor e as correias, sendo os demais painéis fixados externamente utilizando parafusos auto atarrachantes revestidos com acabamento de borracha, o que elimina qualquer risco de ponte térmica.

⚠️ NOTA

- Ambientalmente responsável;
- Atende aos protocolos de Kyoto e Montreal;
- Não tem Potencial de Deterioração da Camada de Ozônio;
- Não tem Potencial de Aquecimento Global;
- Usa VOC Exempt (Volatile Organic Protection Agency, mais conhecido como SMOG);
- Aprovado pela USA EPA (Environmental Protection Agency) e SNAP (Significant New Alternatives Program);
- Termicamente eficiente.

Gabinete

Estrutura dos módulos basicamente composta por perfis de alumínio e de chapa galvanizada pintada, unidos por cantoneiras plásticas. A fixação dos módulos é feita externamente por meio de duas peças especialmente desenvolvidas, de maneira a garantir uma perfeita vedação entre os módulos. Estas peças de fixação juntamente com a isolamento entre módulos fazem parte do conjunto de montagem que acompanha as unidades.

União dos Módulos

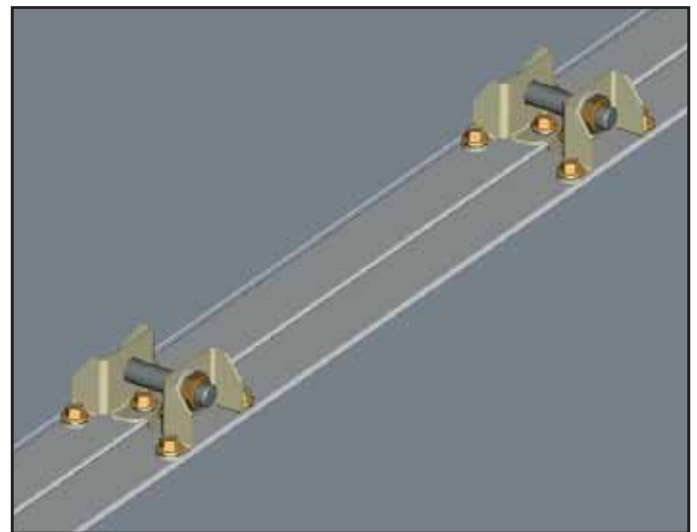
A união entre os módulos é feita através das peças do kit que acompanha o equipamento.

O kit é composto das seguintes peças:

- Suportes para união dos módulos;
- Parafusos autoperfurantes e parafusos de união;
- Porcas e arruelas;
- Isolante autoadesivo.

⚠️ IMPORTANTE

A fita autoadesiva deverá ser colada em um dos perfis, entre os módulos, para garantir a estanqueidade do equipamento.



Kit união entre módulos

⚠️ ATENÇÃO

RISCO DE QUEDA E/OU ACIDENTE GRAVE!

Os módulos são pesados. Nunca movimente qualquer módulo sem o auxílio de equipamentos de elevação ou içamento. Jamais tente movimentar os módulos sozinho!

Porta Filtros

Composto por perfis metálicos para aceitar a montagem de filtros de 25,4 mm (1 in), ou duas fileiras*.

O porta filtros mantém os mesmos corretamente justapostos para evitar bypass de ar, proporcionando um bom apoio dos mesmos. Permite uma fácil troca através do deslocamento vertical do filtro para cima e puxando a sua parte inferior para fora.

A remoção deve sempre iniciar da direita para a esquerda removendo os filtros e os perfis metálicos intermediários, que garantem o seu posicionamento e evitam vazamentos. Sendo uma operação rápida e segura.

* Sendo uma de 25,4 mm (1 in) e outra de 50,8 mm (2 in).

Características e Benefícios (cont.)



Características dos Módulos

Módulo Trocador

Composto por uma serpentina de resfriamento, bandeja de drenagem e filtros de ar. As serpentinas de resfriamento são construídas em tubo de cobre de 12,7 mm (1/2 in) com 9 ou 12 FPI (aletas por polegada), com 6 ou com 8 filas de profundidade com circuitagem full.

Bandeja de condensado

O módulo trocador é fornecido com uma bandeja de drenagem de condensado em aço galvanizado, fosfatizado revestidas por processo de pintura a pó poliéster na cor cinza com isolamento em polietileno e painel isolado com poliuretano. As bandejas de recolhimento foram projetadas para permitir um adequado escoamento de condensado, evitando os desconfortos causados pela estagnação da água e formação de mofo, beneficiando assim a qualidade do ar a ser condicionado.

As bandejas possuem sempre um ponto de drenagem com dreno, fabricado em aço galvanizado/pintado ou em inox, que acompanha sempre o lado da hidráulica do módulo trocador (direita ou esquerda).

Filtragem no Módulo Trocador

Tipo de filtragem:

- Classificação G4: 25,4 mm (1 in) moldura de papelão.
- Classificação G4: 25,4 mm (1 in) moldura metálica.
- Classificação G4+M5: [G4 - 25,4mm (1 in) moldura de papelão] + [M5 - 50,8mm (2 in) moldura papelão].
- Classificação G4+M5: [G4 - 25,4mm (1 in) moldura metálica] + [M5 - 50,8mm (2 in) moldura papelão].

Módulo Ventilador

Ventiladores desenvolvidos com pressão estática disponível de 10 e 30 mmca no projeto, do tipo Sirocco de alta eficiência e 30 e 50 mmca, do tipo Limit Load. As posições de descarga do ventilador são: frente, traseira e superior. Todas estas opções de motorização terão o motor montado a esquerda do ventilador, quando o mesmo é observado posicionando-se atrás do módulo. Esticador de correia disponível para todas as opções de módulo ventilador com motor acima de 7,5 cv.

Motor Elétrico

Trifásico em 220V/380V, 2 ou 4 polos, com grau de proteção IP55. Motores Premium de alta eficiência que atendem a regulamentação brasileira vigente.

Transmissão

O acionamento dos ventiladores é feito através de polias e correias dimensionadas de acordo com a especificação de projeto. Todas as transmissões são alinhadas, acionadas e testadas na fábrica de maneira a garantir um perfeito funcionamento do conjunto, limitando as vibrações e eliminando qualquer força anormal sobre os mancais e outros componentes vitais da unidade.

NOTA

Para evitar esforços no conjunto de transmissão, após os testes de fábrica, as correias são retiradas e fornecidas avulsas.



Teste de fábrica (Run-test)

Base do Ventilador e Motor

O ventilador Sirocco e o motor estão apoiados sobre suportes e uma base fixados diretamente na estrutura das unidades, formando uma estrutura rígida assegurando uma operação com baixa vibração. O ventilador Limit Load é apoiado sobre coxins de borracha e um conjunto base, garantindo baixa transmissão de vibração para o equipamento.

Carcaça do Ventilador

Está integrada por: cinta, laterais, lingueta e suportes dos rolamentos. Todos estes elementos, à exceção dos suportes dos rolamentos, são fabricados em chapa de aço galvanizado de primeira qualidade. Os suportes dos rolamentos são fabricados em aço galvanizado.

Rotor do Ventilador

É do tipo “ação” quando Sirocco (pás curvadas para frente) ou “reação” quando Limit Load; sendo integrado por: pás, discos centrais, cubos de fixação e anéis laterais. O conjunto é balanceado estática e dinamicamente com máquinas eletrônicas de alta sensibilidade.

Pás e Discos Centrais

A forma e o número das pás foram projetados para assegurar um alto rendimento; as pás são fixadas aos discos centrais mediante um perfeito sistema de encaixe. Ambos são fabricados em chapa de aço galvanizado.

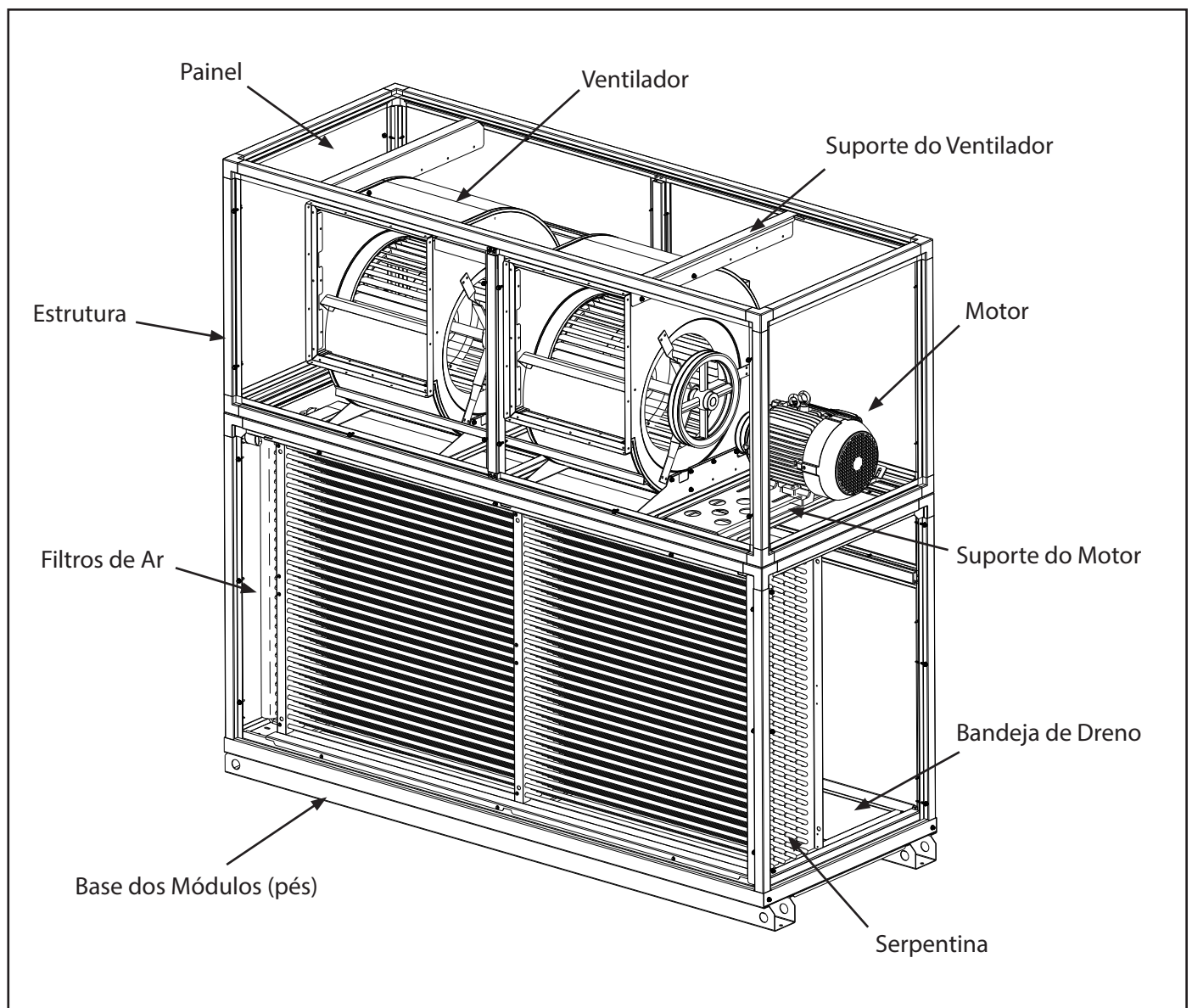
Eixo do Ventilador

Elaborado a partir de barra de aço retificada com tolerância adequada. Suas extremidades estão previstas para fixação da polia mediante chaveta.

Rolamentos

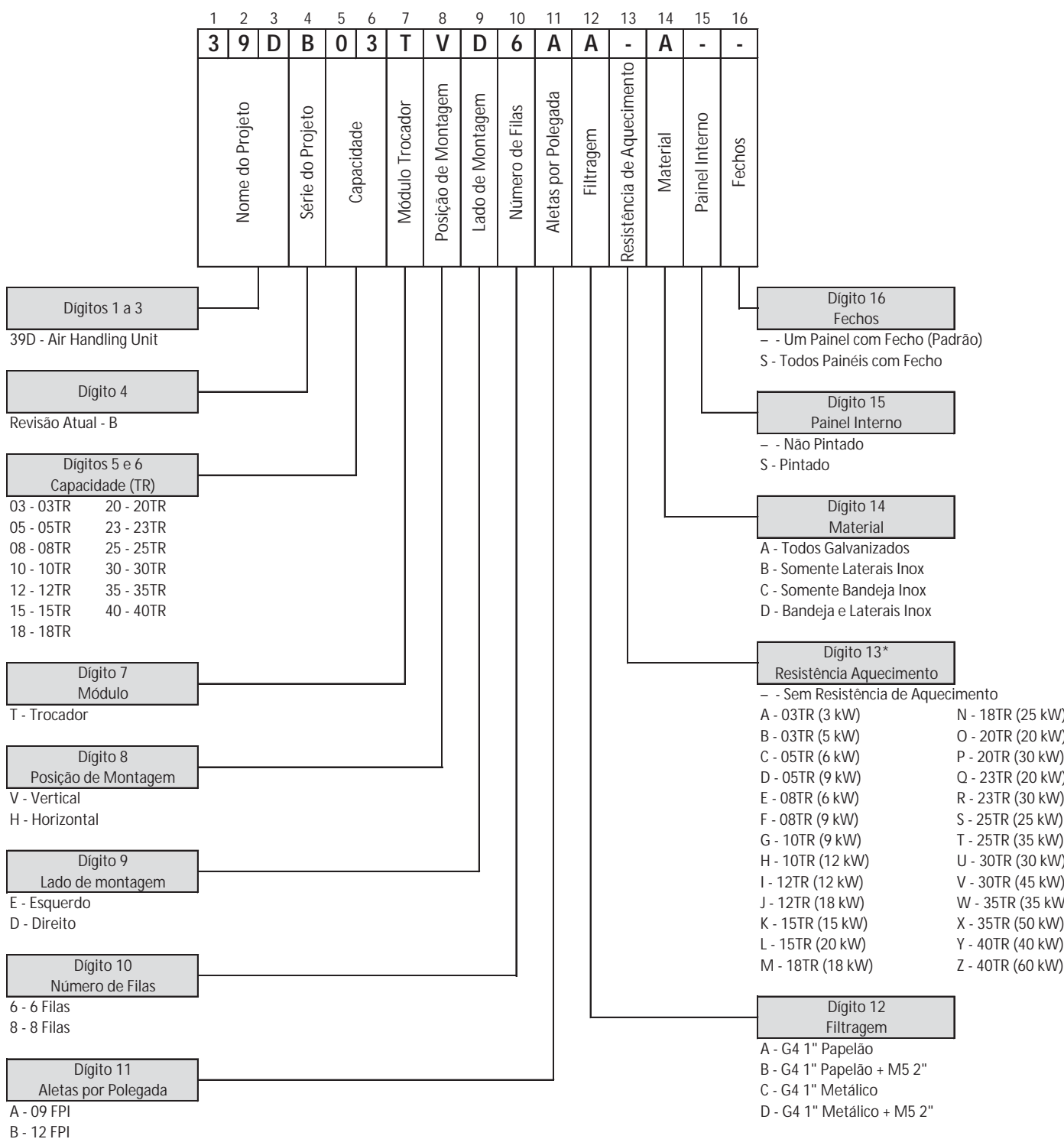
São do tipo rígido autocompensador de esferas, blindados, com lubrificação permanente. Vão montados dentro de amortecedores de borracha assegurando ruído mínimo. A temperatura de trabalho está situada entre -30°C e 80°C.

Esquemático típico dos módulos Trocador e Ventilador (montagem vertical)



Componentes 39D - Montagem Vertical

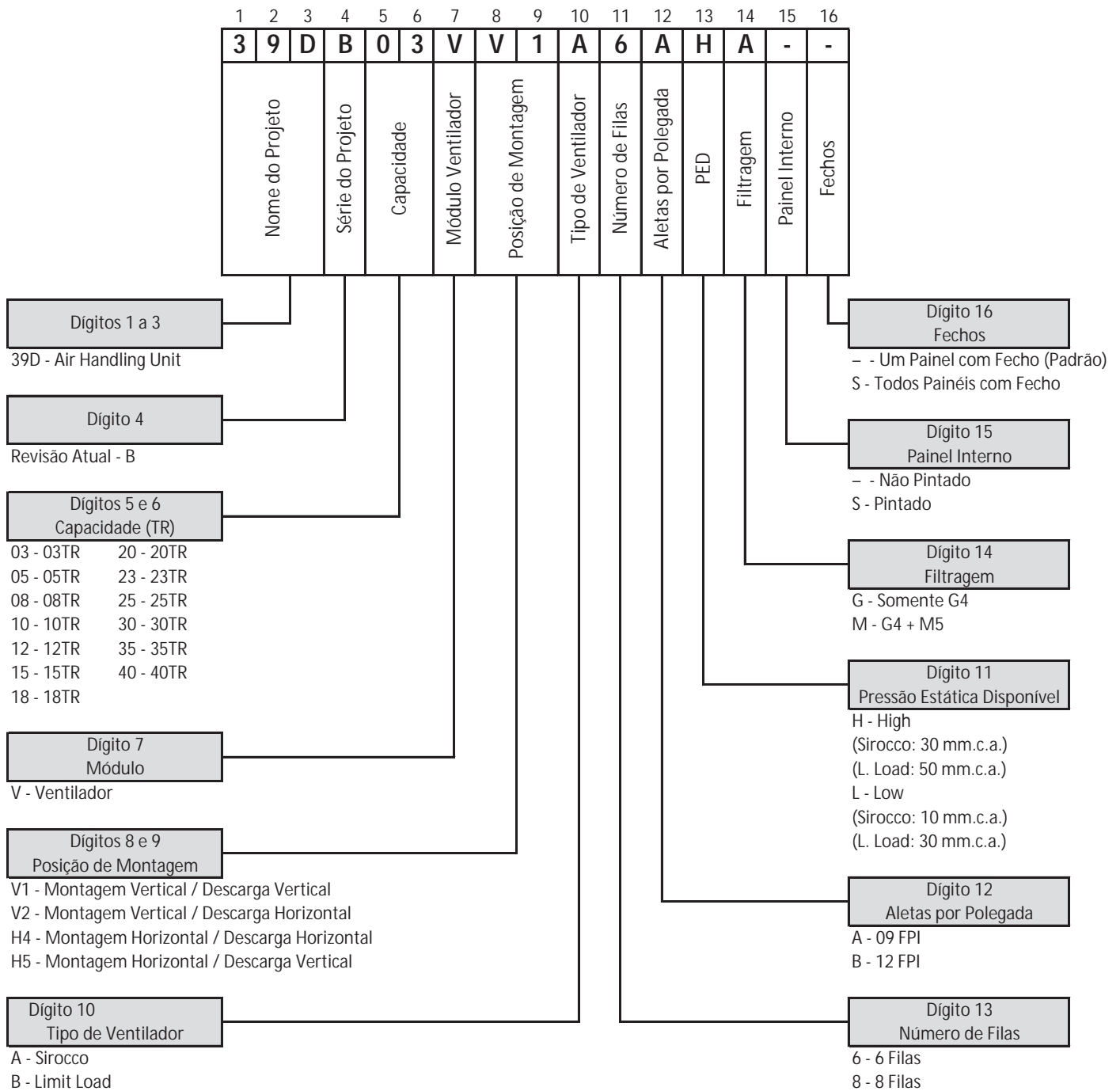
Air Handler 39D - Módulo Trocador



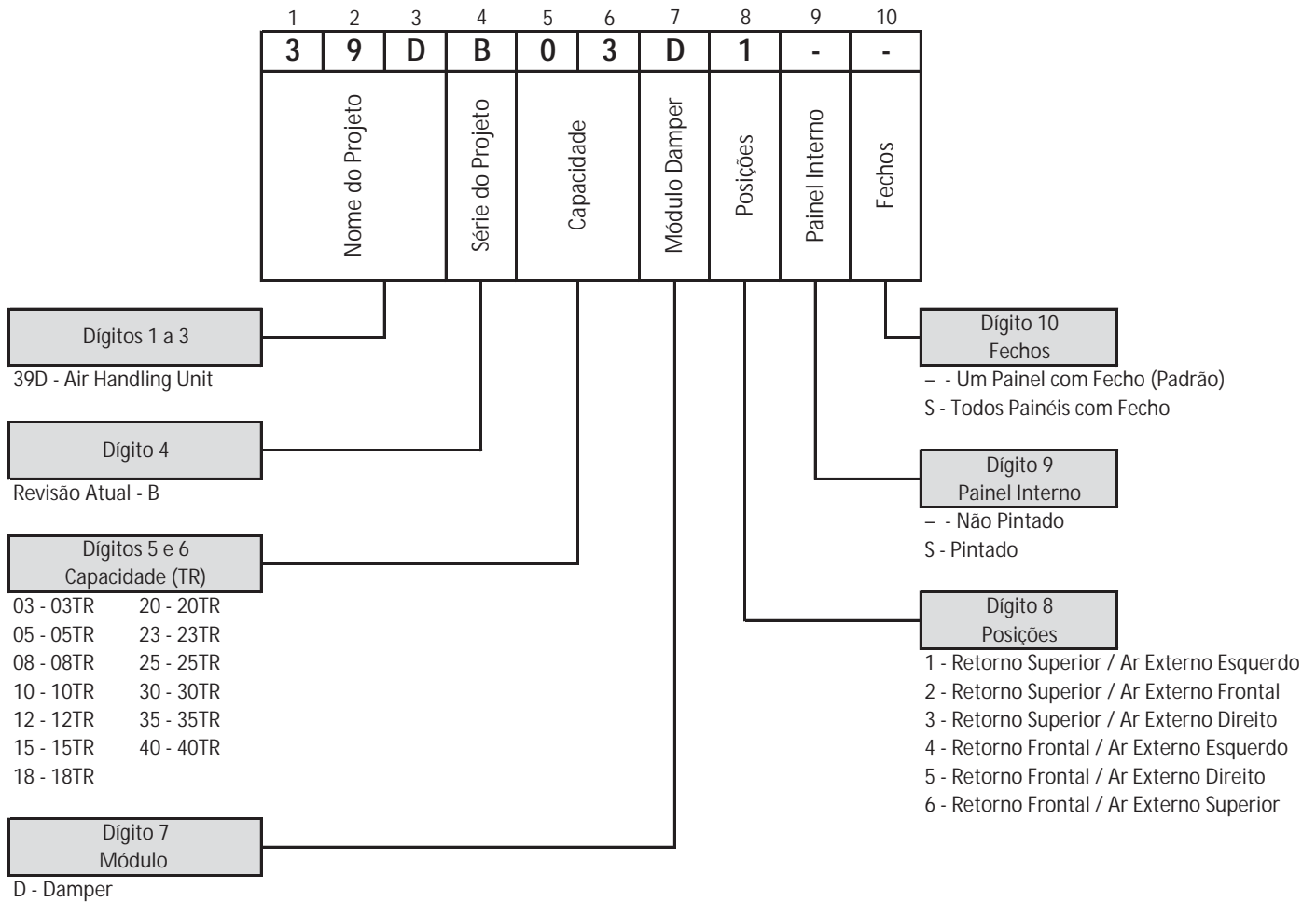
NOTA

* Disponível apenas sob consulta da engenharia de obras especiais.

Air Handler 39D - Módulo Ventilador



Air Handler 39D - Módulo Damper



NOTA

As capacidades apresentadas são somente orientativas, uma vez que a faixa de variação é em função das combinações dos módulos e, desta maneira, muito ampla. O design e a especificação do produto estão sujeitos a alterações sem aviso prévio.

a) Filtragem G4 ou G4 + M5

Máquina	Faixa de Vazão (m ³ /h)		Ventilador	PED		Filas	FPI	Espessura Pannel (mm)
				ST	HG			
39D_03	1150	2040	Sirocco	10	30*	6 ou 8	9 ou 12	25
39D_05	2000	3400						
39D_08	3400	5440						
39D_10	4200	6800						
39D_12	5600	8160						
39D_15	6200	10200						
39D_18	8200	12240						
39D_20	9000	13600						
39D_23	9380	15640						
39D_25	13260	17000						
39D_30	15780	20400						
39D_35	18260	23800						
39D_40	20930	27200						
39D_03	1150	2040						
39D_05	2000	3400						
39D_08	3400	5440						
39D_10	4200	6800						
39D_12	5600	8160						
39D_15	6200	10200						
39D_18	8200	12240						
39D_20	9000	13600						
39D_23	9380	15640						
39D_25	13260	17000						
39D_30	15780	20400						
39D_35	18260	23800						
39D_40	20930	27200						

* Algumas configurações, em específicas, não conseguem atender a pressão estática disponível (PED) devido a curva do ventilador e as perdas de carga impostas. Para estas configurações segue a tabela com as pressões disponíveis:

Capacidade	FILAS	FPI	L/H	FILTRO	PED
3	6	9	H	G4+M5	27
3	6	12	H	G4+M5	23
3	8	9	H	G4+M5	23
3	8	12	H	G4+M5	17
30	6	12	H	G4+M5	28
30	8	9	H	G4+M5	28
30	8	12	H	G4+M5	22
40	8	12	H	G4+M5	29

Dados Nominais (cont.)

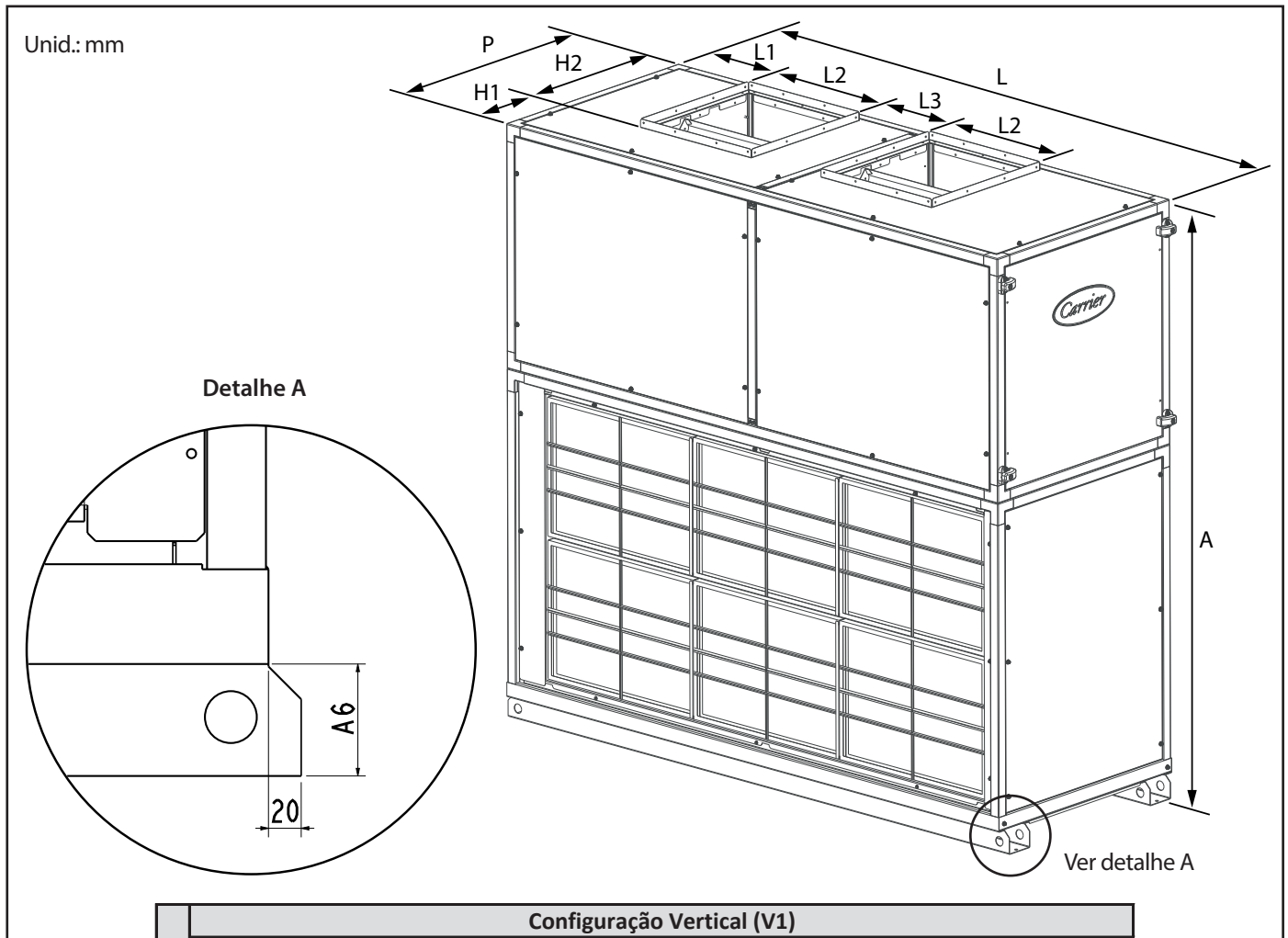


Máquina	Área de Face (m ²)	Capacidade Nominal (TR)	Capacidade Nominal (kW)
39D_03	0,20	3	11
39D_05	0,34	5	18
39D_08	0,56	8	28
39D_10	0,76	10	35
39D_12	0,90	12	42
39D_15	1,14	15	53
39D_18	1,41	18	63
39D_20	1,51	20	70
39D_23	1,74	23	81
39D_25	1,92	25	88
39D_30	2,26	30	106
39D_35	2,61	35	123
39D_40	3,05	40	141

Dimensionais



Configuração dos Módulos: Vertical



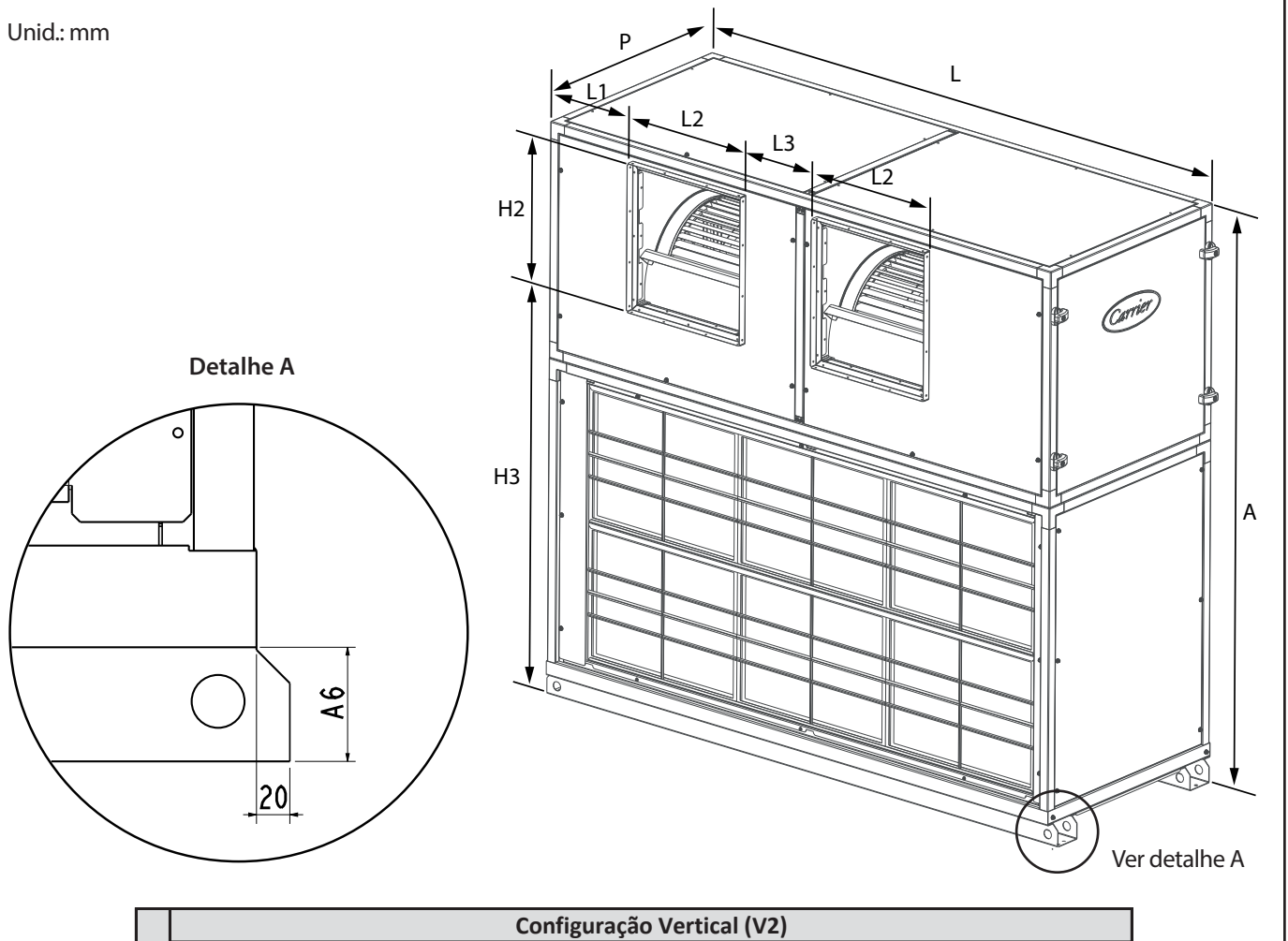
		Configuração Vertical (V1)													
		39D	3	5	8	10	12	15	18	20	23	25	30	35	40
SIROCCO	A	1050	1360	1360	1417	1559	1609	1770	1770	1974	2063	2101	2352	2477	
	L	805	1042	1580	1580	1725	1849	2225	2225	2225	2225	2481	2656	2756	
	P	478	631	631	661	642	671	750	750	851	851	887	1009	1009	
	L1	103	144	192	144	115	220	194	194	285	285	177	337	325	
	L2	277	377	346	375	351	439	515	515	486	486	602	554	627	
	L3	-	-	117	188	199	192	344	344	303	303	411	334	410	
	H1	162	194	204	236	189	216	232	232	265	265	283	245	255	
	H2	254	335	308	331	383	385	447	447	526	526	526	682	682	
	A6	70	70	70	68	88	80	84	84	80	80	80	80	80	
	Footprint [m ²]	0,41	0,68	1,02	1,07	1,13	1,27	1,70	1,70	1,93	1,93	2,24	2,72	2,82	
Volume [m ³]	0,40	0,89	1,36	1,48	1,76	2,04	3,00	3,00	3,81	3,90	4,60	6,3	6,89		

		Configuração Vertical (V1)													
		39D	3	5	8	10	12	15	18	20	23	25	30	35	40
LIMIT LOAD	A	1284	1360	1360	1417	1559	1609	1770	1770	1974	2063	2101	2352	2477	
	L	937	1042	1580	1580	1725	1849	2225	2225	2225	2225	2481	2656	2756	
	P	595	631	631	661	642	671	750	750	851	851	887	1009	1009	
	L1	145	144	128	120	114	142	195	195	195	195	214	173	243	
	L2	337	377	337	346	353	427	477	477	533	533	602	675	683	
	L3	-	-	226	218	197	252	282	282	355	355	402	450	442	
	H1	258	264	258	254	187	286	307	307	335	335	370	404	400	
	H2	236	262	236	244	385	292	337	337	377	377	419	473	481	
	A6	70	70	70	68	88	80	84	84	80	80	80	80	80	
	Footprint [m ²]	0,58	0,68	1,02	1,07	1,14	1,27	1,70	1,70	1,93	1,93	2,24	2,72	2,82	
Volume [m ³]	0,72	0,90	1,36	1,48	1,76	2,04	3,00	3,00	3,81	3,90	4,60	6,3	6,89		

Dimensionais (cont.)



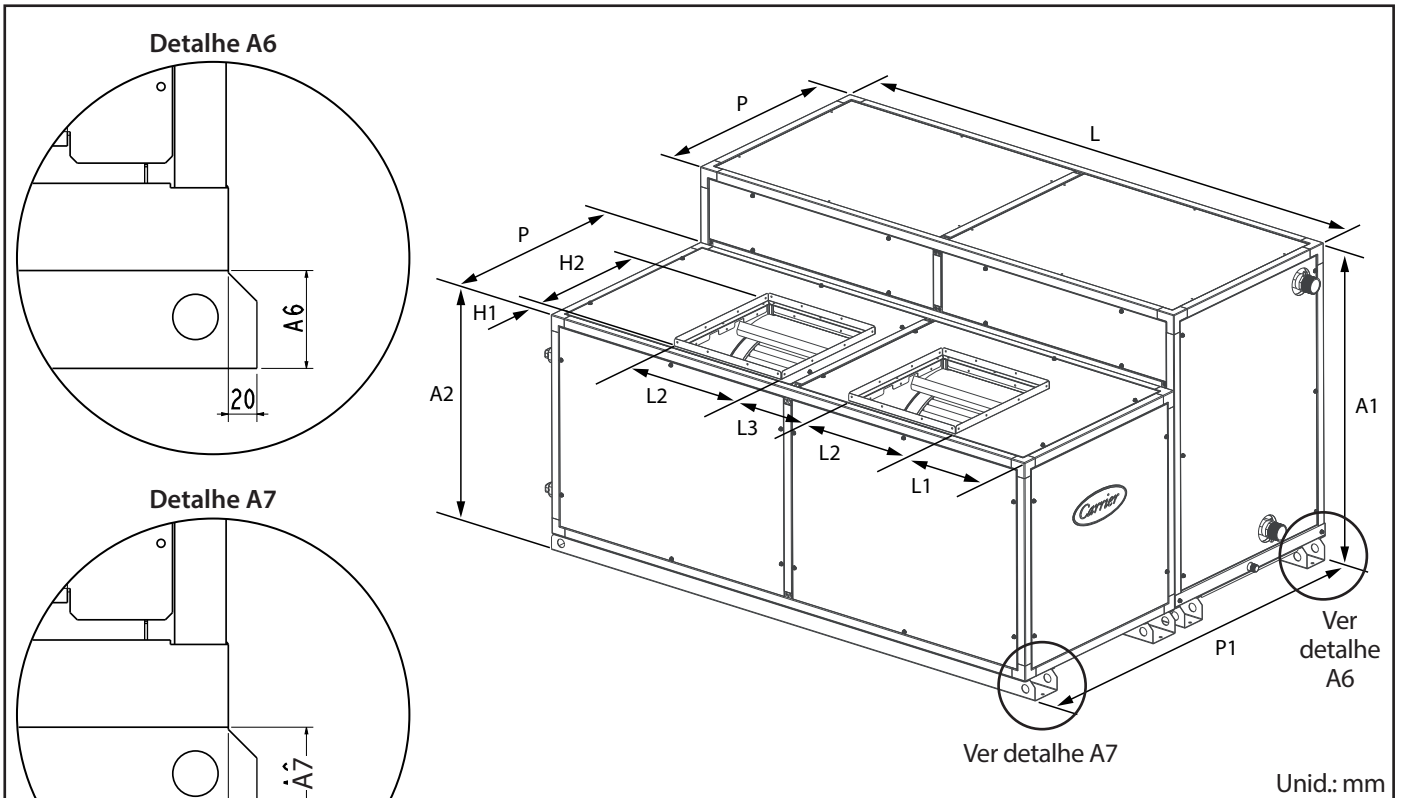
Unid.: mm



		Configuração Vertical (V2)												
SIROCCO	39D	3	5	8	10	12	15	18	20	23	25	30	35	40
	A	1050	1360	1360	1417	1559	1609	1770	1770	1974	2063	2101	2352	2477
	L	805	1042	1580	1580	1725	1849	2225	2225	2225	2225	2481	2656	2756
	P	478	631	631	661	642	671	750	750	851	851	887	1009	1009
	L1	103	144	192	144	115	220	194	194	285	285	177	337	325
	L2	277	377	346	375	351	439	515	515	486	486	602	554	627
	L3	-	-	117	188	199	192	344	344	303	303	411	334	410
	H2	254	335	308	331	383	385	447	447	526	526	526	682	682
	H3	734	932	932	990	1074	1140	1232	1232	1373	1476	1497	1588	1723
	A6	70	70	70	68	88	80	84	84	80	80	80	80	80
	Footprint [m ²]	0,41	0,68	1,02	1,07	1,13	1,27	1,70	1,70	1,93	1,93	2,24	2,72	2,82
	Volume [m ³]	0,40	0,89	1,36	1,48	1,76	2,04	3,00	3,00	3,81	3,90	4,60	6,3	6,89

		Configuração Vertical (V2)												
LIMIT LOAD	39D	3	5	8	10	12	15	18	20	23	25	30	35	40
	A	1284	1360	1360	1417	1559	1609	1770	1770	1974	2063	2101	2352	2477
	L	937	1042	1580	1580	1725	1849	2225	2225	2225	2225	2481	2656	2756
	P	595	631	631	661	642	671	750	750	851	851	887	1009	1009
	L1	145	144	128	120	114	142	195	195	195	195	214	173	243
	L2	337	377	337	346	353	427	477	477	533	533	602	675	683
	L3	-	-	226	218	197	252	282	282	355	355	402	450	442
	H2	236	262	236	244	385	292	337	337	377	377	419	473	481
	H3	947	993	987	1007	1074	1208	1305	1305	1442	1442	1584	1747	1867
	A6	70	70	70	68	88	80	84	84	80	80	80	80	80
	Footprint [m ²]	0,58	0,68	1,02	1,07	1,14	1,27	1,70	1,70	1,93	1,93	2,24	2,72	2,82
	Volume [m ³]	0,72	0,90	1,36	1,48	1,76	2,04	3,00	3,00	3,81	3,90	4,60	6,3	6,89

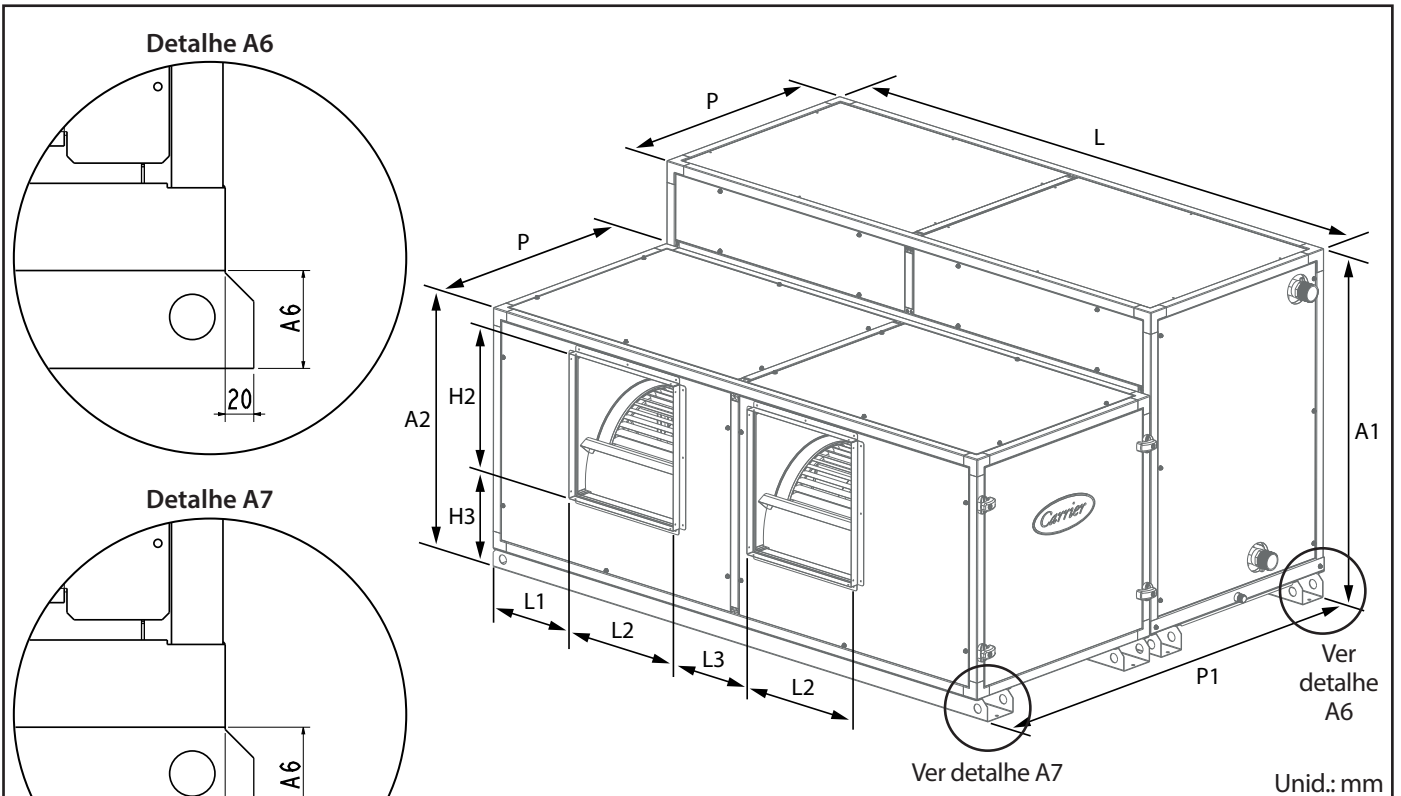
Configuração dos Módulos: Horizontal



		Configuração Horizontal (H5)													
		39D	3	5	8	10	12	15	18	20	23	25	30	35	40
SIROCCO	A1	572	729	729	756	917	938	1020	1020	1123	1212	1214	1343	1468	
	A2	572	729	729	756	737	766	845	845	946	946	982	1104	1104	
	L	805	1042	1580	1580	1725	1849	2225	2225	2225	2225	2481	2656	2756	
	P	478	631	631	661	642	671	750	750	851	851	887	1009	1009	
	P1	956	1262	1262	1322	1286	1344	1500	1500	1702	1702	1774	2018	2018	
	L1	103	144	192	144	115	220	194	194	285	285	177	337	325	
	L2	277	377	346	375	351	439	515	515	486	486	602	554	627	
	L3	-	-	117	188	199	192	344	344	303	303	411	334	410	
	H1	162	194	203	236	189	216	232	232	265	265	283	245	255	
	H2	254	335	308	331	383	385	447	447	526	526	526	682	682	
	A6	70	70	70	68	88	80	84	84	80	80	80	80	80	
	A7	94	98	98	95	95	95	95	95	95	95	95	95	95	
	Footprint [m ²]	0,81	1,36	2,05	2,26	2,26	2,54	3,39	3,39	3,86	3,86	4,48	5,45	5,65	
	Volume [m ³]	0,44	0,96	1,45	1,45	2,02	2,36	3,44	3,44	4,32	4,59	5,34	7,20	8,16	

		Configuração Horizontal (H5)													
		39D	3	5	8	10	12	15	18	20	23	25	30	35	40
LIMIT LOAD	A1	689	729	729	756	917	938	1020	1020	1123	1212	1214	1343	1468	
	A2	689	729	729	756	737	766	845	845	946	946	982	1104	1104	
	L	937	1042	1580	1580	1725	1849	2225	2225	2225	2225	2481	2656	2756	
	P	595	631	631	661	642	671	750	750	851	851	887	1009	1009	
	P1	1190	1262	1262	1322	1284	1342	1500	1500	1702	1702	1774	2018	2018	
	L1	145	144	128	120	114	142	195	195	195	195	214	173	243	
	L2	337	377	337	346	353	427	477	477	533	533	602	675	683	
	L3	-	-	226	218	197	252	282	282	355	355	402	450	442	
	H1	335	264	258	254	187	286	307	307	335	335	368	404	400	
	H2	236	262	236	244	385	292	337	337	377	377	419	473	481	
	A6	70	70	70	68	88	80	84	84	80	80	80	80	80	
	A7	94	98	98	95	95	95	95	95	95	95	95	95	95	
	Footprint [m ²]	1,16	1,36	2,05	2,26	2,27	2,54	3,39	3,39	3,86	3,86	4,48	5,45	5,65	
	Volume [m ³]	0,77	0,96	1,45	1,45	2,02	2,36	3,44	3,44	4,32	4,59	5,34	7,20	8,16	

Dimensionais (cont.)



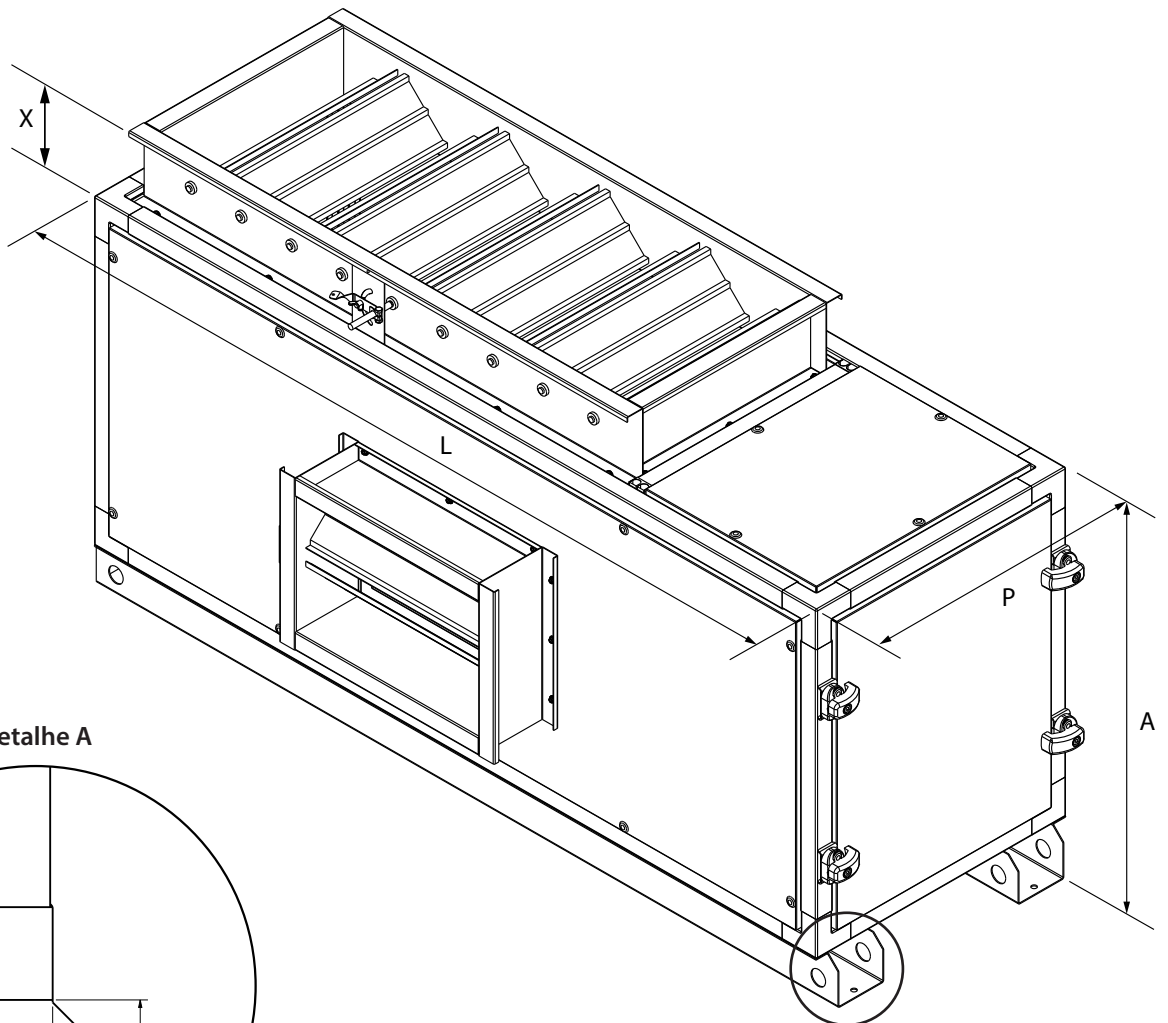
Unid.: mm

		Configuração Horizontal (H4)													
		39D	3	5	8	10	12	15	18	20	23	25	30	35	40
SIROCCO	A1	572	729	729	756	917	938	1020	1020	1123	1212	1214	1343	1468	
	A2	572	729	729	756	737	766	845	845	946	946	982	1104	1104	
	L	805	1042	1580	1580	1725	1849	2225	2225	2225	2225	2481	2656	2756	
	P	478	631	631	661	642	671	750	750	851	851	887	1009	1009	
	P1	956	1262	1262	1322	1286	1344	1500	1500	1702	1702	1774	2018	2018	
	L1	103	144	192	144	115	220	194	194	285	285	177	337	325	
	L2	277	377	346	375	351	439	515	515	486	486	602	554	627	
	L3	-	-	117	188	199	192	344	344	303	303	411	334	410	
	H3	256	290	301	326	253	290	304	304	342	341	375	337	347	
	H2	254	335	308	331	383	385	447	447	526	526	526	682	682	
	A6	70	70	70	68	88	80	84	84	80	80	80	80	80	
	A7	94	98	98	95	95	95	95	95	95	95	95	95	95	
	Footprint [m ²]	0,81	1,36	2,05	2,26	2,26	2,54	3,39	3,39	3,86	3,86	4,48	5,45	5,65	
	Volume [m ³]	0,44	0,96	1,45	1,45	2,02	2,36	3,44	3,44	4,32	4,59	5,34	7,20	8,16	

		Configuração Horizontal (H4)													
		39D	3	5	8	10	12	15	18	20	23	25	30	35	40
LIMIT LOAD	A1	689	729	729	756	917	938	1020	1020	1123	1212	1214	1343	1468	
	A2	689	729	729	756	737	766	845	845	946	946	982	1104	1104	
	L	937	1042	1580	1580	1725	1849	2225	2225	2225	2225	2481	2656	2756	
	P	595	631	631	661	642	671	750	750	851	851	887	1009	1009	
	P1	1190	1262	1262	1322	1284	1342	1500	1500	1702	1702	1774	2018	2018	
	L1	145	144	128	120	114	142	195	195	195	195	214	173	243	
	L2	337	377	337	346	353	427	477	477	533	533	602	675	683	
	L3	-	-	226	218	197	252	282	282	355	355	402	450	442	
	H3	258	362	356	344	252	358	377	377	412	412	462	496	492	
	H2	236	262	236	244	385	292	337	337	377	377	419	473	481	
	A6	70	70	70	68	88	80	84	84	80	80	80	80	80	
	A7	94	98	98	95	95	95	95	95	95	95	95	95	95	
	Footprint [m ²]	1,16	1,36	2,05	2,26	2,27	2,54	3,39	3,39	3,86	3,86	4,48	5,45	5,65	
	Volume [m ³]	0,77	0,96	1,45	1,45	2,02	2,36	3,44	3,44	4,32	4,59	5,34	7,20	8,16	

Configuração dos Módulos Damper

Unid.: mm



Detalhe A

Ver detalhe A

SIROCCO	Configuração Horizontal													
	39D	3	5	8	10	12	15	18	20	23	25	30	35	40
A	572	729	729	751	917	938	1020	1020	1123	1212	1214	1343	1468	
L	805	1042	1580	1580	1725	1849	2224	2224	2225	2225	2481	2656	2756	
P	445	445	445	546	546	546	546	646	646	646	746	846	946	
A6	70	70	70	65	88	80	84	84	80	80	80	80	80	
X	122	122	122	122	122	122	122	122	122	122	122	122	122	
Footprint [m ²]	0,41	0,68	1,02	1,07	1,13	1,27	1,70	1,70	1,93	1,93	2,24	2,72	2,82	
Volume [m ³]	0,20	0,34	0,51	0,65	0,86	0,96	1,25	1,48	1,64	1,74	2,25	3,02	3,83	

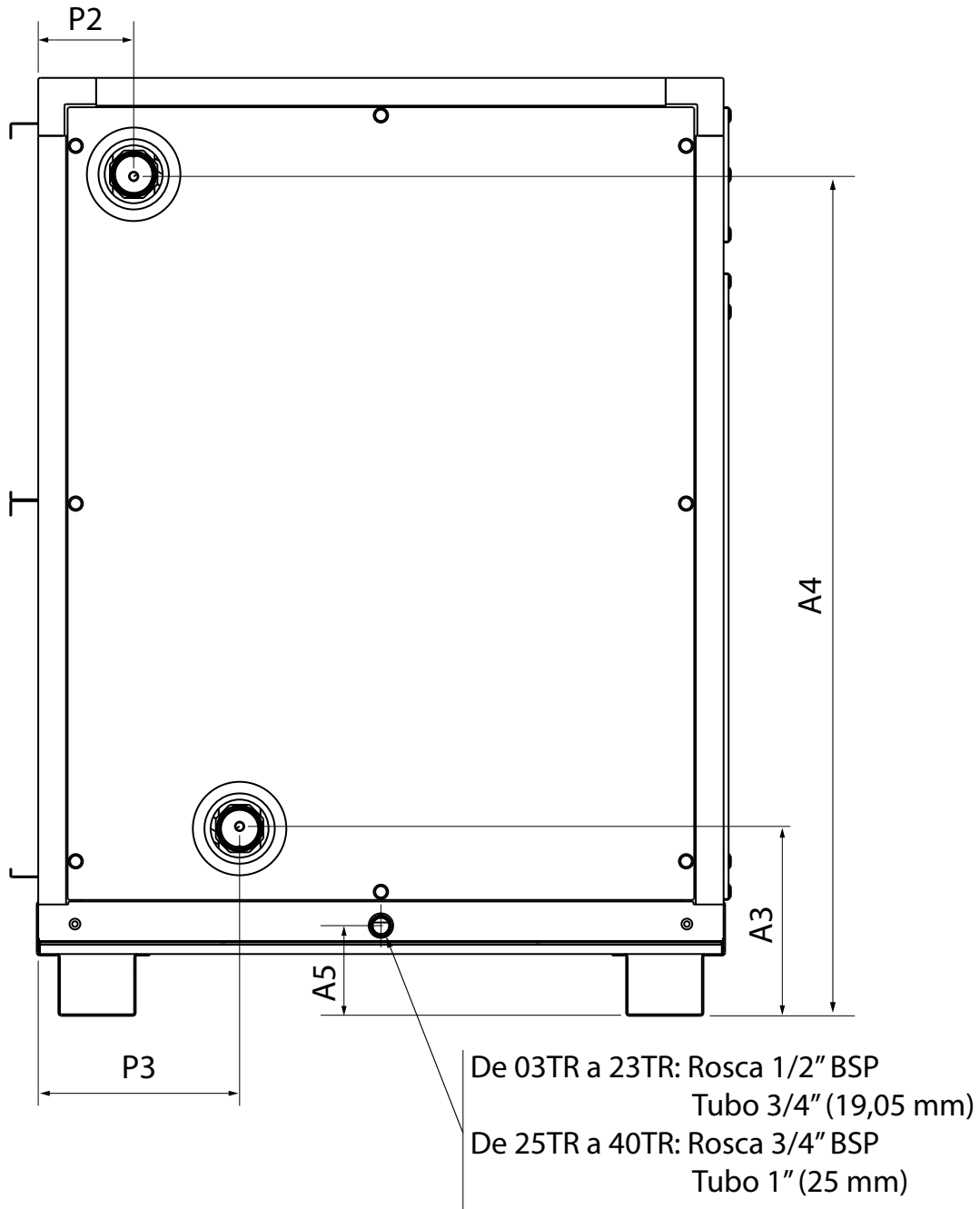
LIMIT LOAD	Configuração Horizontal													
	39D	3	5	8	10	12	15	18	20	23	25	30	35	40
A	689	729	729	751	917	938	1020	1020	1123	1212	1214	1343	1468	
L	937	1042	1580	1580	1725	1849	2224	2224	2225	2225	2481	2656	2756	
P	445	445	445	546	546	546	546	646	646	646	746	846	946	
A6	70	70	70	65	88	80	84	84	80	80	80	80	80	
X	122	122	122	122	122	122	122	122	122	122	122	122	122	
Footprint [m ²]	0,41	0,68	1,02	1,07	1,13	1,27	1,70	1,70	1,93	1,93	2,24	2,72	2,82	
Volume [m ³]	0,20	0,34	0,51	0,65	0,86	0,96	1,25	1,48	1,64	1,74	2,25	3,02	3,83	

Dimensionais (cont.)



Dimensional das conexões hidráulicas

Unid.: mm



Dimens.	03		05		08		10		12		15		18	
	6 FILAS	8 FILAS	6 FILAS	8 FILAS	6 FILAS	8 FILAS	6 FILAS	8 FILAS	6 FILAS	8 FILAS	6 FILAS	8 FILAS	6 FILAS	8 FILAS
A3	225		244,5		213		208		236		226		232,5	
A4	444,5		520		520		642		723,5		777		846	
A5	106		111		107		108		123		117,5		120	
P2	106,5		106,5		106,5		106,5		106,5		106,5		106,5	
P3	243,5	298,5	243,5	298,5	243,5	298,5	243,5	298,5	243,5	298,5	243,5	298,5	243,5	298,5

Dimens.	20		23		25		30		35		40	
	6 FILAS	8 FILAS	6 FILAS	8 FILAS	6 FILAS	8 FILAS	6 FILAS	8 FILAS	6 FILAS	8 FILAS	6 FILAS	8 FILAS
A3	232,5		248,5		240,5		242,5		242,5		242,5	
A4	846		956		1091		1089		1216,5		1343,5	
A5	120		117		115		117		117		117	
P2	106,5		123,5		123,5		123,5		123,5		123,5	
P3	243,5	298,5	260,5	315,5	260,5	315,5	260,5	315,5	260,5	315,5	260,5	315,5

Máquina	Tipo de Ventilador	Peso do Módulo Trocador (kg)		Peso do Módulo Ventilador (kg)		Peso do Módulo Damper (kg)	
		Com Embalagem (Peso Bruto)	Sem Embalagem (Peso Líquido)	Com Embalagem (Peso Bruto)	Sem Embalagem (Peso Líquido)	Com Embalagem (Peso Bruto)	Sem Embalagem (Peso Líquido)
39D_03	Sirocco	50,1	37,4	51,5	38,8	51,5	34,6
	Limit Load	66,0	51,2	70,3	55,5	62,9	43,9
39D_05	Sirocco	73,8	57,6	73,4	57,2	65,9	46,4
	Limit Load	73,8	57,6	78,8	62,6	65,9	46,4
39D_08	Sirocco	106,0	80,3	98,3	72,6	92,6	65,2
	Limit Load	106,0	80,3	107,3	81,6	92,6	65,2
39D_10	Sirocco	106,7	81,0	103,3	77,6	104,7	76,0
	Limit Load	106,7	81,0	112,8	87,1	104,7	76,0
39D_12	Sirocco	124,0	97,8	110,3	84,1	118,1	86,7
	Limit Load	124,0	97,8	121,4	95,2	118,1	86,7
39D_15	Sirocco	137,9	110,7	120,7	93,5	128,3	95,0
	Limit Load	137,9	110,7	129,0	101,8	128,3	95,0
39D_18	Sirocco	174,9	143,8	150,4	119,3	147,2	111,3
	Limit Load	174,9	143,8	170,3	139,2	147,2	111,3
39D_20	Sirocco	173,6	142,5	152,4	121,3	151,0	113,9
	Limit Load	173,6	142,5	172,3	141,2	151,0	113,9
39D_23	Sirocco	196,7	162,7	168,8	134,8	169,6	130,2
	Limit Load	196,7	162,7	189,4	155,4	169,6	130,2
39D_25	Sirocco	197,7	163,7	170,8	136,8	172,8	133,4
	Limit Load	197,7	163,7	191,4	157,4	172,8	133,4
39D_30	Sirocco	227,4	187,9	188,7	149,2	201,9	157,4
	Limit Load	227,4	187,9	211,2	171,7	201,9	157,4
39D_35	Sirocco	261,3	218,0	213,5	170,2	240,6	190,4
	Limit Load	261,3	218,0	237,2	193,9	240,6	190,4
39D_40	Sirocco	261,3	218,0	213,5	170,2	248,4	198,2
	Limit Load	261,3	218,0	237,2	193,9	248,4	198,2

Observações:

- Para obter o peso do módulo trocador deve-se somar o peso da serpentina solicitada. Ver tabela na próxima página.
- Para obter o peso do módulo ventilador deve-se somar o peso do motor solicitado. Ver tabela na próxima página.
- A Carrier adverte que os pesos constantes na tabela são APENAS ORIENTATIVOS, devido ao fato de termos equipamentos customizados, ou seja, cada máquina poderá ter diversas configurações de fabricação e montagem, tendo desta forma, alteração no seu peso final.

Máquina 39D	Peso das Serpentinhas (Módulo Trocador) (kg)												
	03	05	08	10	12	15	18	20	23	25	30	35	40
Aletado 6 Filas - 9 FPI	13,2	19,7	30,4	41,9	47,4	57,8	65,4	69,1	91,9	111,7	127,4	130,8	148,3
Aletado 6 Filas - 12 FPI	14,0	20,4	31,6	43,7	49,5	60,4	68,6	72,5	99,5	119,0	136,0	142,0	162,2
Aletado 8 Filas - 9 FPI	22,7	25,3	37,6	50,8	59,3	73,6	85,2	89,5	120,3	125,9	143,9	166,9	190,9
Aletado 8 Filas - 12 FPI	23,5	26,3	39,3	53,1	62,0	77,0	89,5	94,1	137,8	140,0	157,6	182,8	209,4

Pesos dos Motores			
2 Polos		4 Polos	
Potência (CV)	Peso (kg)	Potência (CV)	Peso (kg)
1	9	1	13,5
1,5	14	1,5	17
2	16	2	23
3	22	3	25
4	23	4	33
5	32	5	38
6	40	6	44
7,5	43	7,5	46
		10	72
		12,5	78
		15	82

Frequência dos motores: 60Hz

Procedimento de Seleção



Seleção do Gabinete

Os dados aqui apresentados permitem uma rápida seleção do modelo da unidade 39D, baseando na vazão de ar, velocidade de face e na área de face da serpentina aletada.

Capacidade (TR)	Área de Face (m²)	Ventilador		Vazão (m³/h)	Capacidade (TR)	Área de Face (m²)	Ventilador		Vazão (m³/h)
		Tipo	Tamanho				Tipo	Tamanho	
03	0,20	Sirocco	7/7	2040	20	1,51	Sirocco	2 x 15/15	13600
		Limit Load	224				Limit Load	2 x 315	
05	0,34	Sirocco	10/10	3400	23	1,74	Sirocco	2 x 18/13	15640
		Limit Load	250				Limit Load	2 x 355	
08	0,56	Sirocco	2 x 9/9	5440	25	1,92	Sirocco	2 x 18/13	17000
		Limit Load	2 x 224				Limit Load	2 x 355	
10	0,76	Sirocco	2 x 10/10	6800	30	2,26	Sirocco	2 x 18/18	20400
		Limit Load	2 x 224				Limit Load	2 x 400	
12	0,90	Sirocco	2 x 12/9	8160	35	2,61	Sirocco	2 x 20/15	23800
		Limit Load	2 x 250				Limit Load	2 x 450	
15	1,14	Sirocco	2 x 12/12	10200	40	3,05	Sirocco	2 x 20/18	27200
		Limit Load	2 x 280				Limit Load	2 x 450	
18	1,41	Sirocco	2 x 15/15	12240					
		Limit Load	2 x 315						

Seleção da Serpentina - Resfriamento

Capacidade (TR)	03	05	08	10	12	15	18	20	23	25	30	35	40
Área de Face (m²)	0,20	0,34	0,56	0,76	0,90	1,14	1,41	1,51	1,74	1,92	2,26	2,61	3,05
Tubos na Face	12	14	14	18	20	22	24	24	28	32	32	40	40
Nº de Circuitos	3	7	7	9	20	22	24	24	28	32	32	40	40
Conexões de Água BSPT	1"	1"	1"	1.1/4"	1.1/2"	1.1/2"	2"	2"	2"	2"	2"	2"	2"
Aletas / polegada (FPI)	9 ou 12												
Filas	6 ou 8												

Seleção - Motores

CAPACIDADE (TR)	Motores Disponíveis para Sirocco (CV)										
	1,0	1,5	2,0	3,0	4,0	5,0	6,0	7,5	10,0	12,5	15,0
03	X	X	X								
05	X	X	X	X							
08		X	X	X	X						
10			X	X	X						
12			X	X	X	X					
15				X	X	X	X				
18				X	X	X	X	X	X		
20					X	X	X	X	X		
23						X	X	X	X		
25						X	X	X	X	X	
30						X	X	X	X	X	
35							X	X	X	X	X
40								X	X	X	X

CAPACIDADE (TR)	Motores Disponíveis para Limit Load (CV)										
	1,0	1,5	2,0	3,0	4,0	5,0	6,0	7,5	10,0	12,5	15,0
03	X	X	X								
05		X	X								
08				X	X						
10				X	X	X					
12					X	X	X				
15					X	X	X	X			
18						X	X	X			
20						X	X	X	X		
23							X	X	X		
25								X	X	X	
30								X	X	X	
35								X	X	X	X
40									X	X	X

Procedimento de Seleção (cont.)



Filtragem

Válido para a filtrações:

- Classificação G4: 25,4 mm (1 in) moldura de papelão.
- Classificação G4: 25,4 mm (1 in) moldura metálica.
- Classificação G4+M5: [G4 - 25,4mm (1 in) moldura de papelão] + [M5 - 50,8mm (2 in) moldura papelão].
- Classificação G4+M5: [G4 - 25,4mm (1 in) moldura metálica] + [M5 - 50,8mm (2 in) moldura papelão].

Capacidade (TR)	Tamanho do Filtro	Qtd. de Filtros
03	548 x 327	1
05	782 x 390	1
08	426 x 390	3
10	674 x 518	2
12	722 x 581	2
15	548 x 644	3
18	614 x 708	3

Capacidade (TR)	Tamanho do Filtro	Qtd. de Filtros
20	663 x 708	3
23	656 x 410	6
25	635 x 474	6
30	561 x 474	8
35	576 x 544	8
40	605 x 600	8

Selecionamento do Air handler 39D

Dados de Projeto (exemplo):

Carga Térmica Total [kcal/h]: **90.720 (30 TR)**

Vazão de Ar de Insuflamento [m³/h]: **20400**

Condição do Ar de Retorno [°C]: **27 TBS / 19 TBU**

Classe de Filtragem do Ar: **G4 (ABNT NBR 16101)**

Temperatura de Entrada da Água [°C]: **7**

Temperatura de Saída da Água [°C]: **12**

Pressão Estática (Disponível para o Duto) [mmCA]: **20**

Pressão Atmosférica Regional [mmHg]: **760**

ETAPA TROCADOR:

NOTA

O selecionamento dos equipamentos Air Handler 39D deverá ser iniciado através da planilha de seleção eletrônica para verificação dos dados de saída da serpentina. Consulte seu representante Carrier para maiores informações.

ETAPA VENTILADOR:

Através dos dados de projeto informados, podemos selecionar a unidade abaixo:

Capacidade (TR)	Vazão (m ³ /h)	Área de face (m ²)	Ventilador		PED		Filas	FPI
			Tipo	Tamanho	L	H		
03	2040	0,20	Sirocco	7/7	10	30*	6 ou 8	9 ou 12
05	3400	0,34		10/10				
08	5440	0,56		2 x 9/9				
10	6800	0,76		2 x 10/10				
12	8160	0,90		2 x 12/9				
15	10200	1,14		2 x 12/12				
18	12240	1,41		2 x 15/15				
20	13600	1,51		2 x 18/13				
23	15640	1,74		2 x 18/13				
25	17000	1,92		2 x 18/18				
30	20400	2,26		2 x 18/18				
35	23800	2,61		2 x 20/15				
40	27200	3,05		2 x 20/18				
03	2040	0,20		Limit Load				
05	3400	0,34	250					
08	5440	0,56	2 x 224					
10	6800	0,76	2 x 224					
12	8160	0,90	2 x 250					
15	10200	1,14	2 x 280					
18	12240	1,41	2 x 315					
20	13600	1,51	2 x 315					
23	15640	1,74	2 x 355					
25	17000	1,92	2 x 355					
30	20400	2,26	2 x 400					
35	23800	2,61	2 x 450					
40	27200	3,05	2 x 450					

* Unidade 30TR PED para modelo H 28mmca

A tabela acima mostra os dados do Fan Coil 39D 30 TR (39D_30), a ser selecionado.

Dados do equipamento selecionado:

Modelo: 39D_30

Vazão máxima de ar: 20400. Atende a condição de projeto de 20400 (m³/h)

Pressão estática disponível máxima: 28. Atende a condição de projeto de 20 (mmCA)

O modelo do ventilador a ser utilizado para o equipamento 39D_30 é o Ventilador Sirocco Dupla Aspiração (18/18 x 2).

Através da curva do ventilador, obtemos os valores do RPM de trabalho (ventilador) e as potências de eixo e consumo, para o motor elétrico a ser utilizado:

⚠ IMPORTANTE

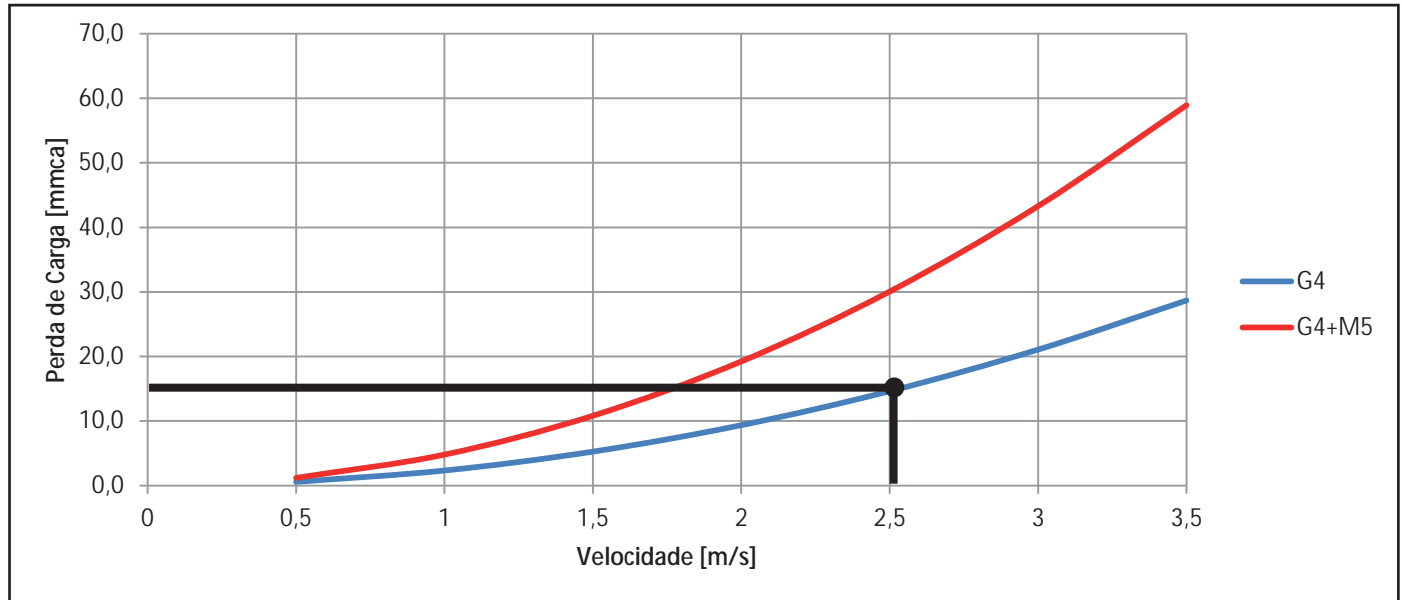
As curvas dos ventiladores deste catálogo, apresentam a Pressão Estática * (mmCA) no eixo Y e Vazão de Ar (m³/h) no eixo X.

* **Pressão Estática:** Será o resultado do somatório das perdas de carga do (a) filtro de ar a ser utilizado, (b) serpentina, (c) gabinete do equipamento e (d) perda de carga resultante da rede de duto na distribuição de ar; para uma velocidade de face (m/s), pré-determinada.

Identificação das Perdas de Carga:

Perda de carga do filtro + gabinete

- a) O gráfico abaixo, apresenta as perdas de carga para o somatório do filtro de ar com o gabinete do equipamento. Como a vazão de projeto é de 20400 (m³/h) e a área de face do Fan Coil 39D_30 é de 2,26 (m²), desse modo, a velocidade de face de projeto será de 2,5 (m/s), aproximadamente.

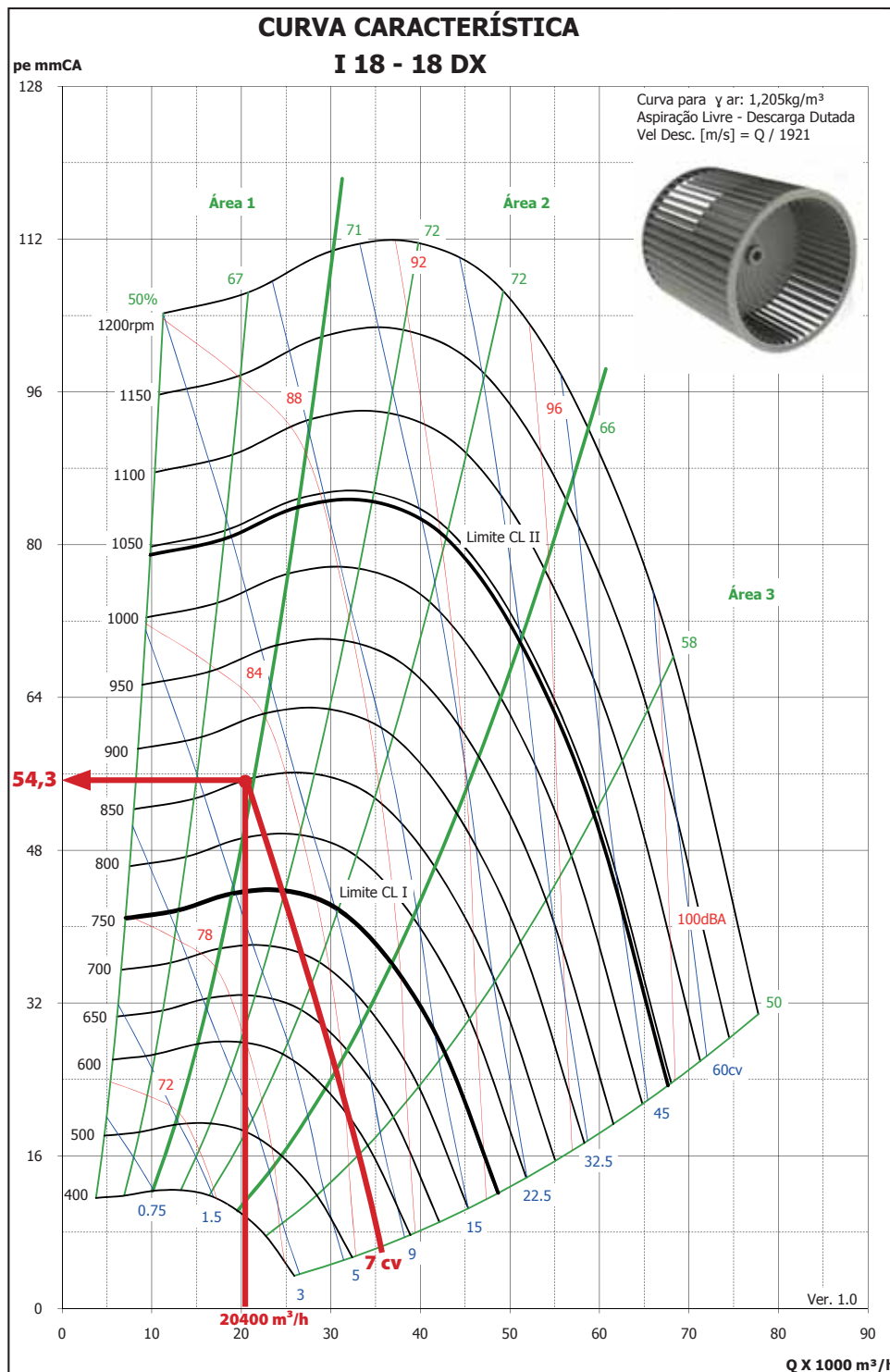


Portanto a perda de carga do filtro de ar e gabinete será de 14,3 (mmCA) ou 140 (Pa).

NOTA

Para a perda de carga do filtro, foi considerada a condição de 2/3 de saturação.

- b) Perda de carga da serpentina de resfriamento:
Equipamento escolhido para a seleção eletrônica da perda de carga da serpentina: 39DB30V_
Através da seleção eletrônica da serpentina, a perda de carga encontrada foi de 20 (mmCA) ou 199 (Pa).
- c) Perda de carga referente a rede duto:
Pressão Estática (Disponível para o Duto) [mmCA]: 20, informada no projeto.
- d) Perda de carga total a ser vencida pelo ventilador (Pressão Estática Total):
14,3 (perda de carga de filtro e gabinete) + 20 (perda de carga da serpentina de resfriamento) + 20 (Pressão Estática Disponível, para a rede de dutos) = 54,3 (mmCA).
Através dos valores dos dados acima, podemos encontrar o RPM do ventilador e as potências do motor elétrico, conforme abaixo:
- Vazão de ar: 20400 (m³/h)
 - Pressão Estática Total: 54,3 mmCA



Através do gráfico anterior, obtemos os seguintes dados:

- Dados de entrada:
 - Ponto de operação do ventilador 18/18 e Vazão de ar: 20.400 (m³/h)
 - Pressão Estática Total: 54,3 (mmCA).
- Dados de saída:
 - RPM do ventilador: 850 (aproximadamente);
 - Potência de eixo do motor: 7 cv (aproximadamente)

NOTAS

Através dos dados de rendimento de motores, fornecidos pelo fabricante do motor, podemos encontrar a Potência de Consumo Estimada (PCE):

1. Converte primeiramente o valor da potência em cv por 1,35962 para obter o valor em kW: 7 (cv) x 1,35962 = 5,15 kW
2. PCE: $\frac{5,15 \text{ (kW)}}{0,875^*}$ (Rendimento, a 100% de Carga) = 5,886 (kW). // Potência consumida: 5,886 kW (estimada).

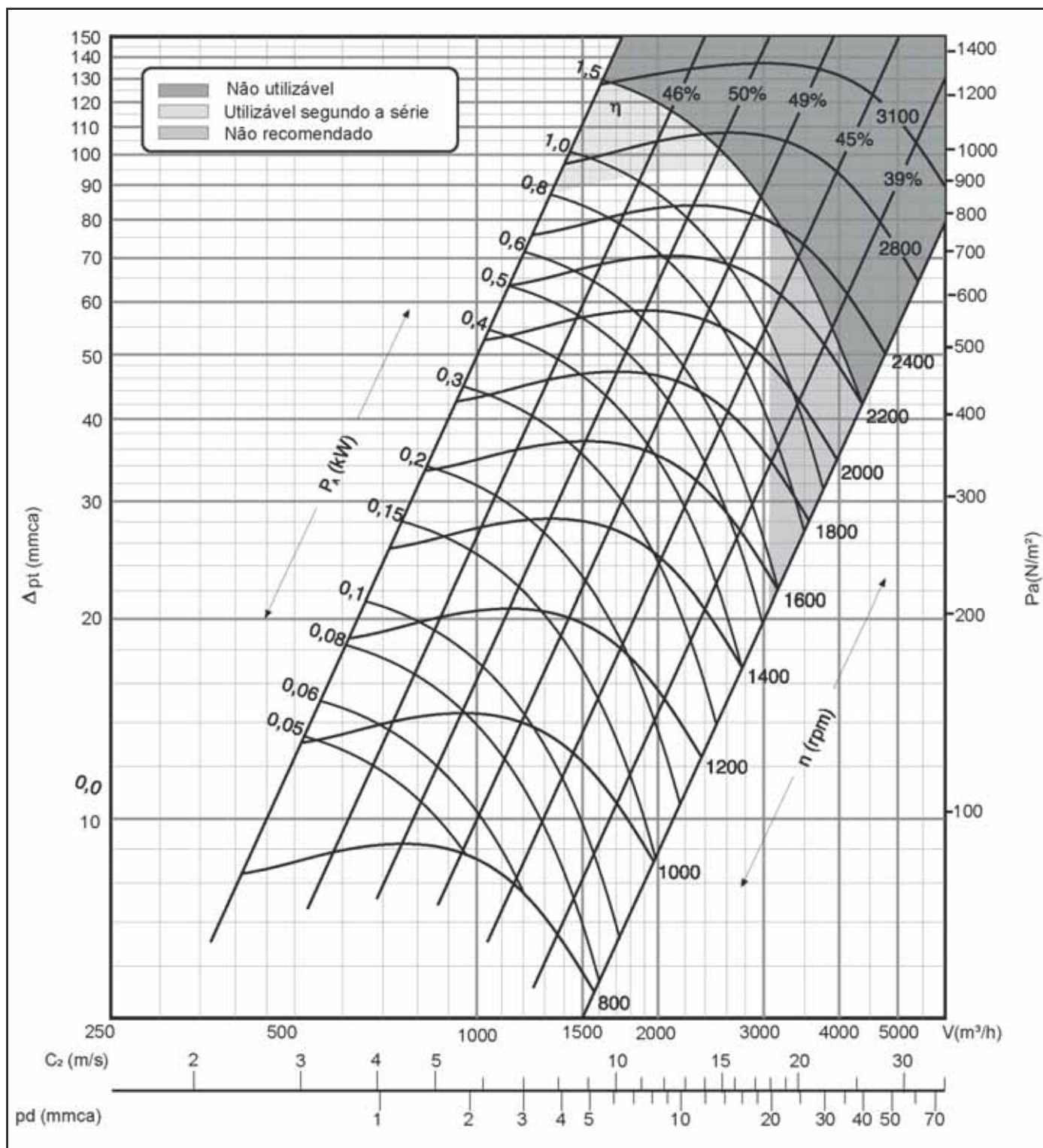
Observação: Considerando no exemplo um modelo de equipamento 39DB30V_ com motor de 7,5 (cv).

Dados de Performance dos Ventiladores

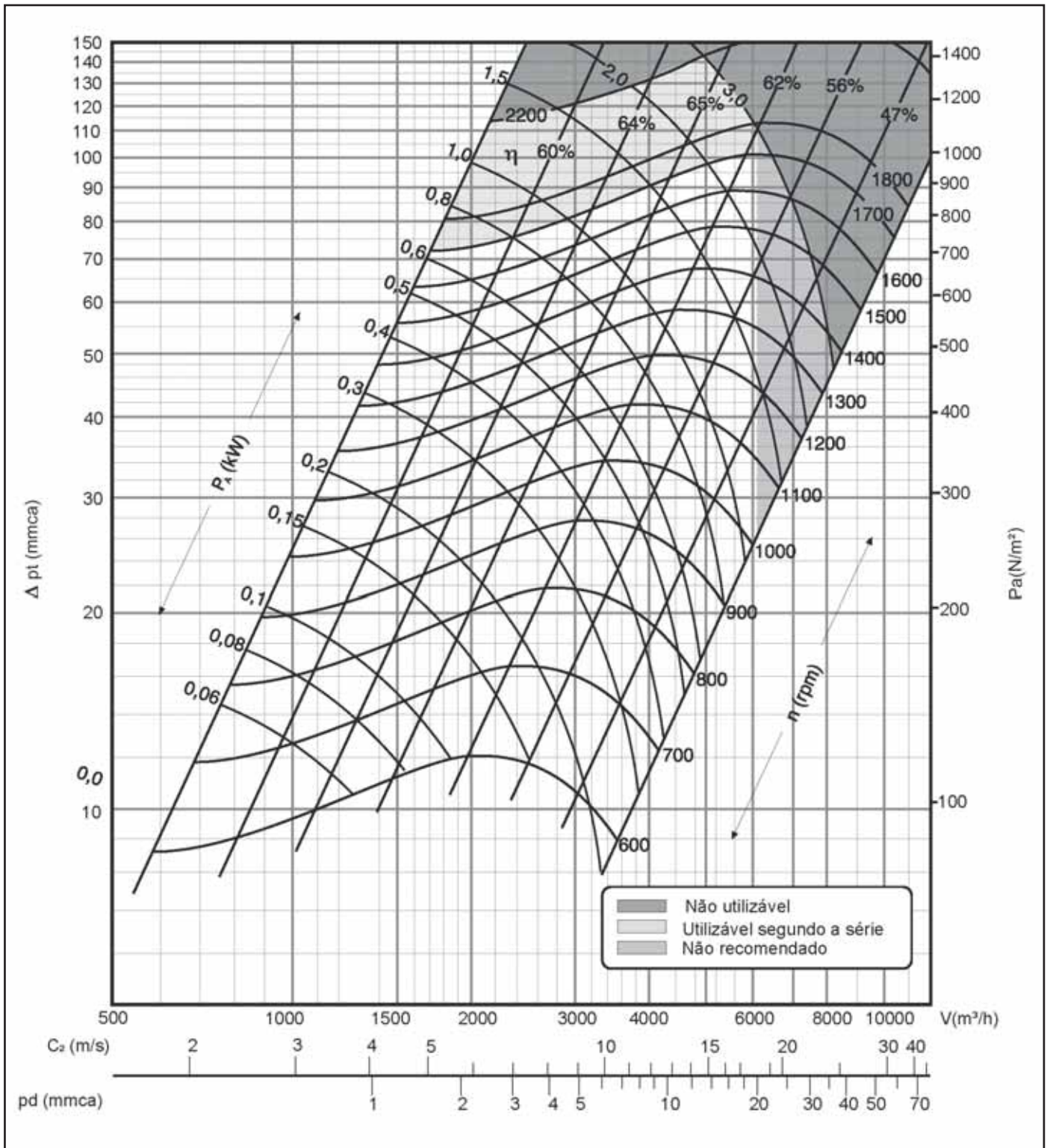


Ventilador Pressão Estática Standard (Sirocco)

39D03 - Curvas de vazão dos ventiladores - Sirocco 7-7



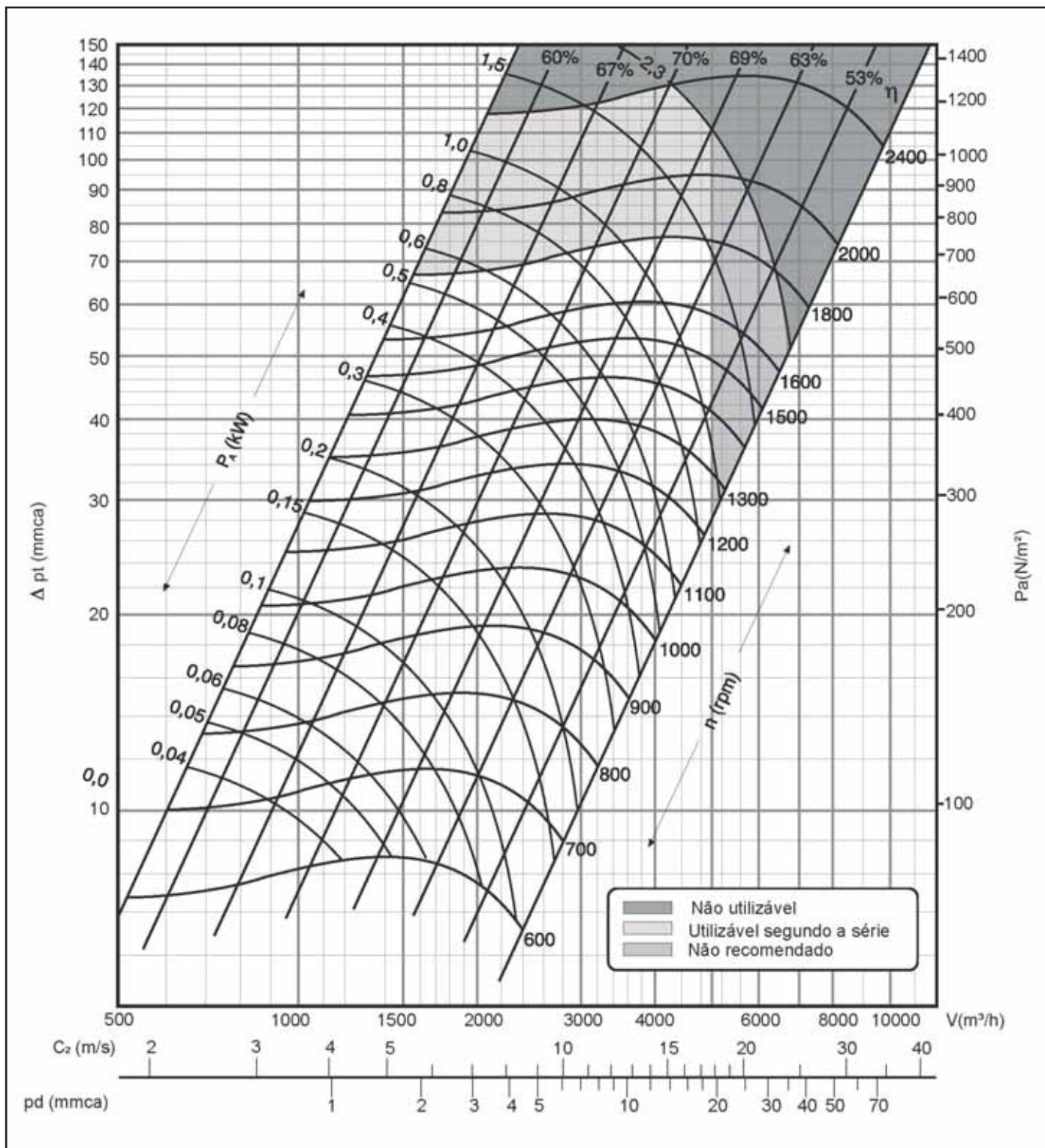
39D05 / 39D10 - Curvas de vazão dos ventiladores - Sirocco 10-10



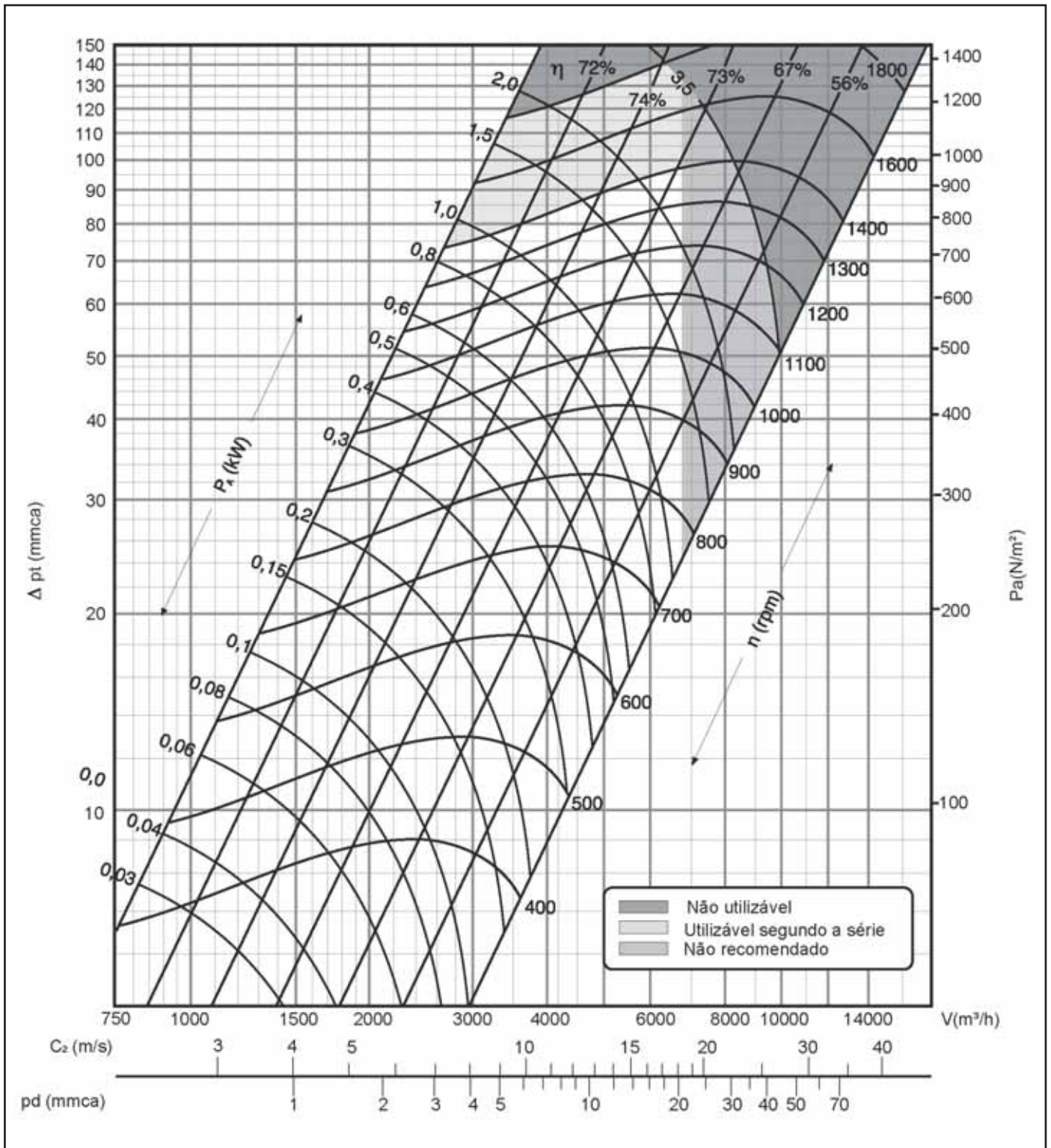
Dados de Performance dos Ventiladores (cont.)



39D08 - Curvas de vazão dos ventiladores - Sirocco 9-9



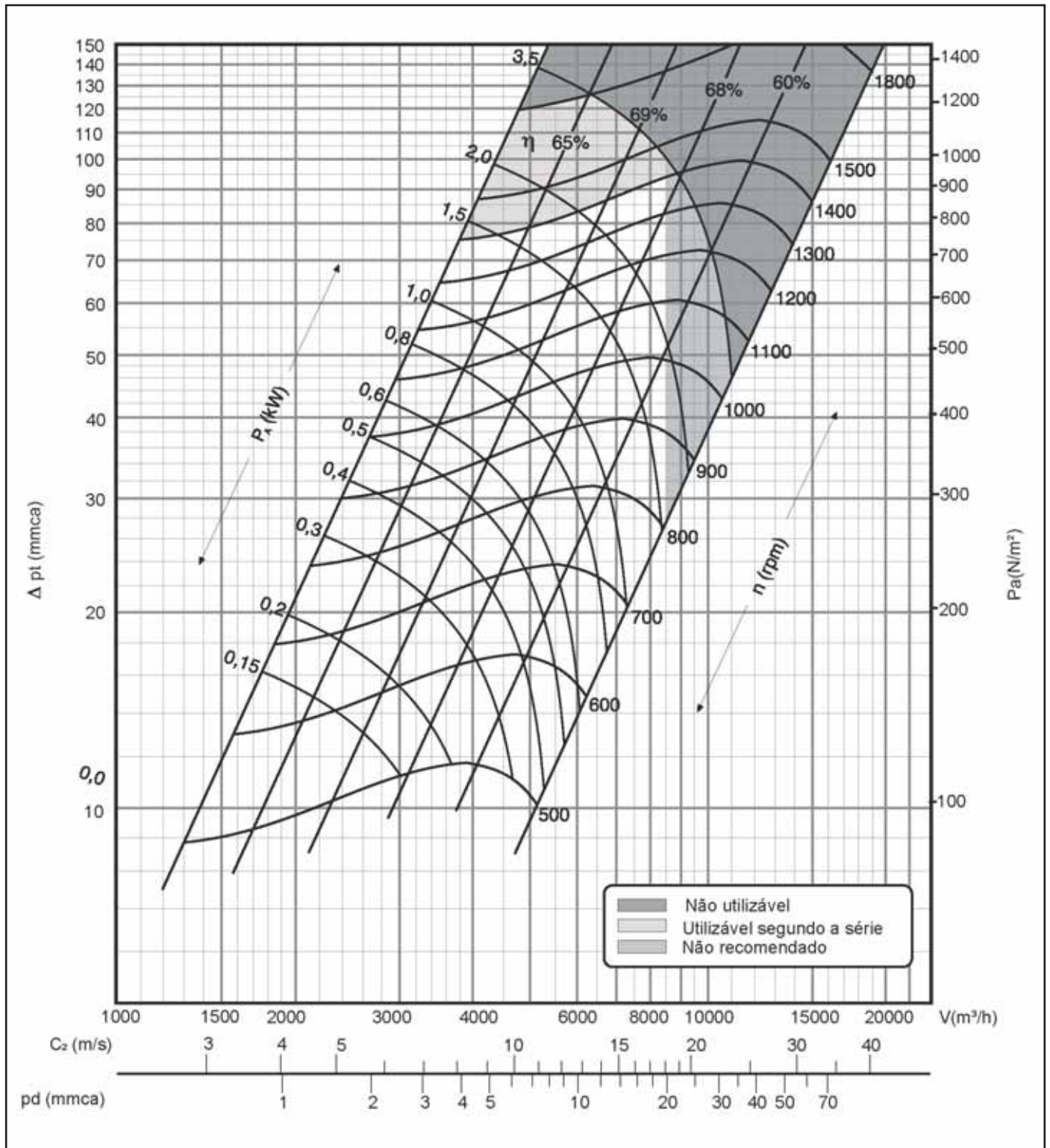
39D12 - Curvas de vazão dos ventiladores - Sirocco 12-9



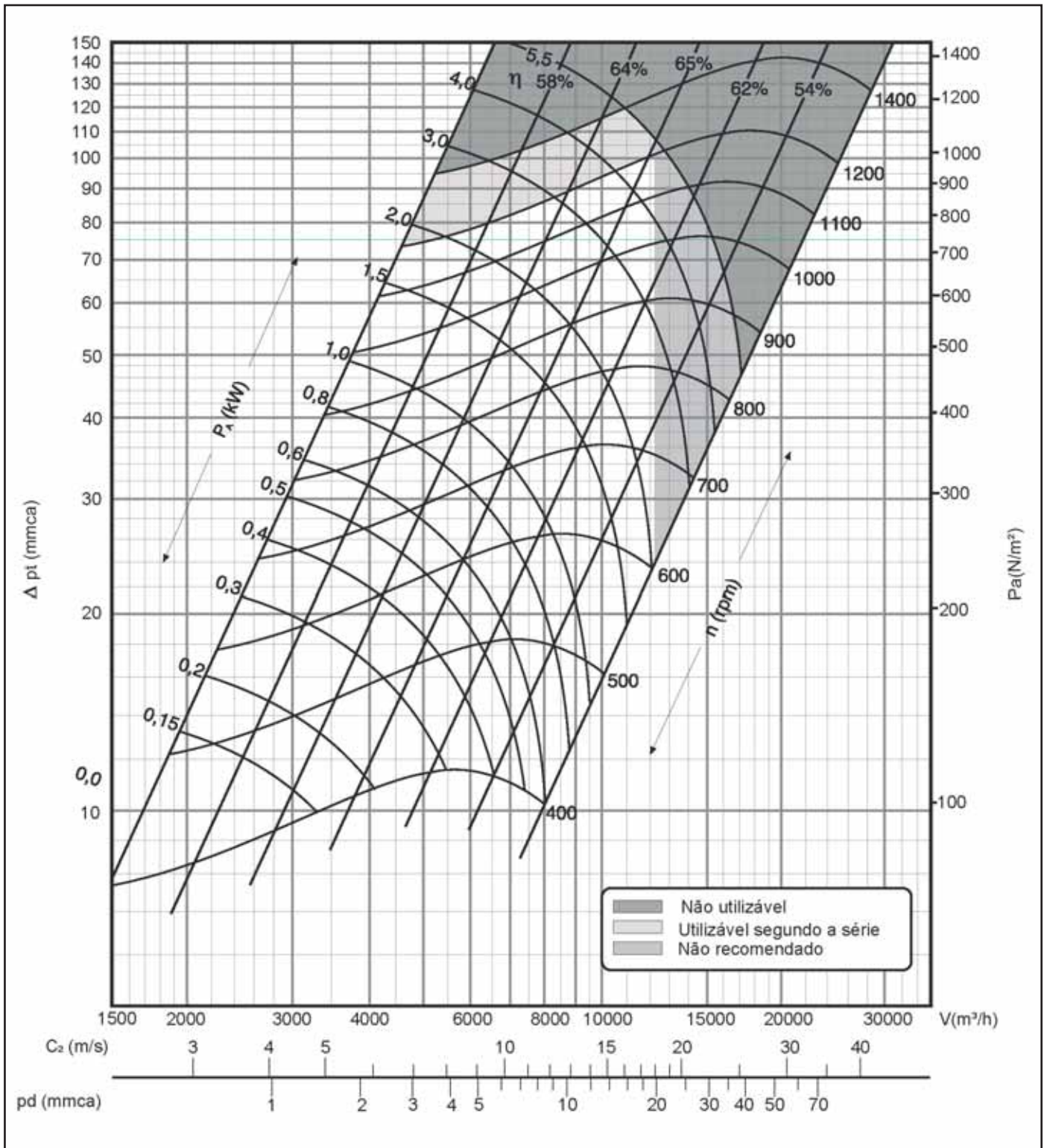
Dados de Performance dos Ventiladores (cont.)



39D15 - Curvas de vazão dos ventiladores - Sirocco 12-12



39D18 / 39D20 / 39D23 - Curvas de vazão dos ventiladores - Sirocco 15-15

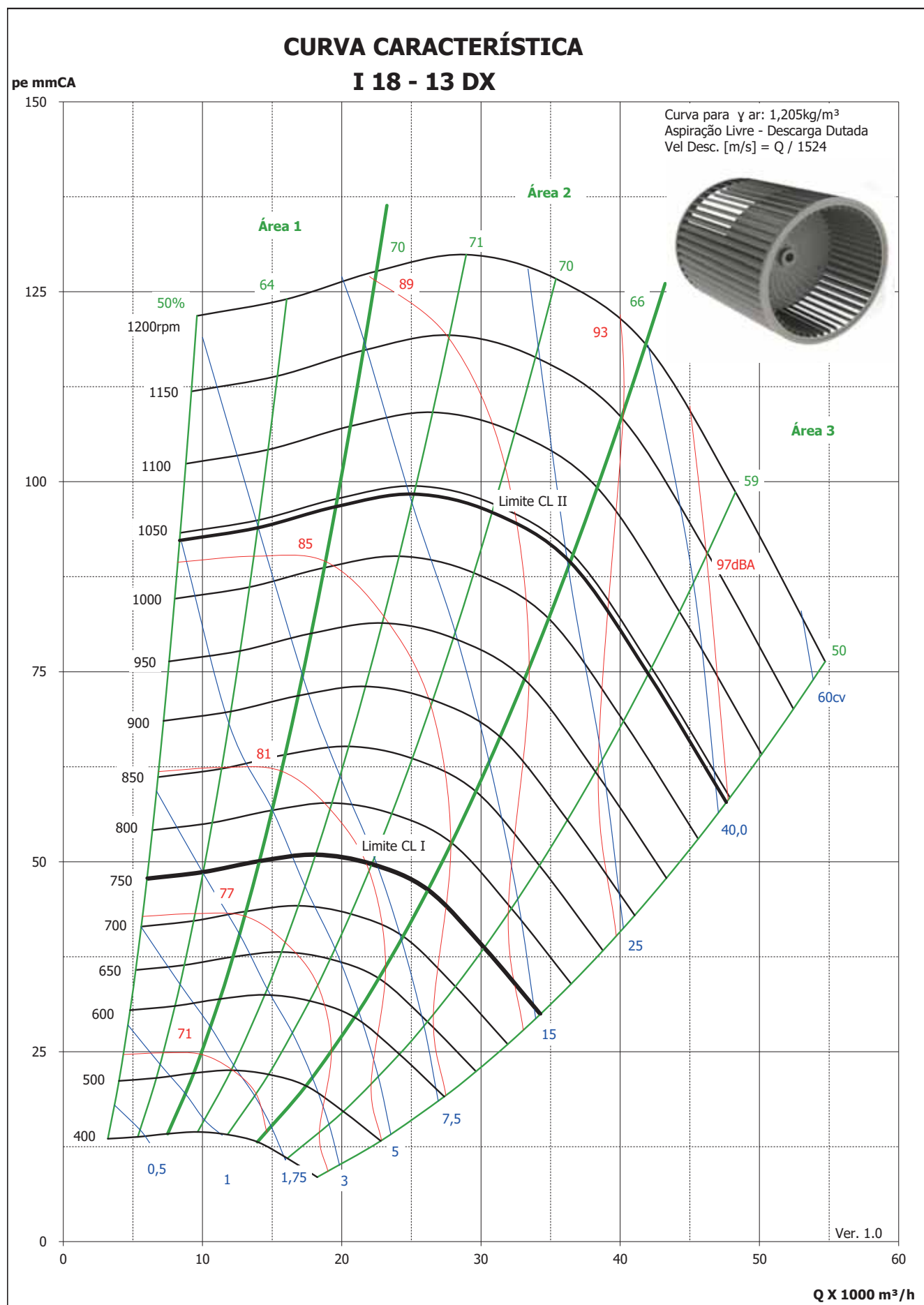


Dados de Performance dos Ventiladores (cont.)

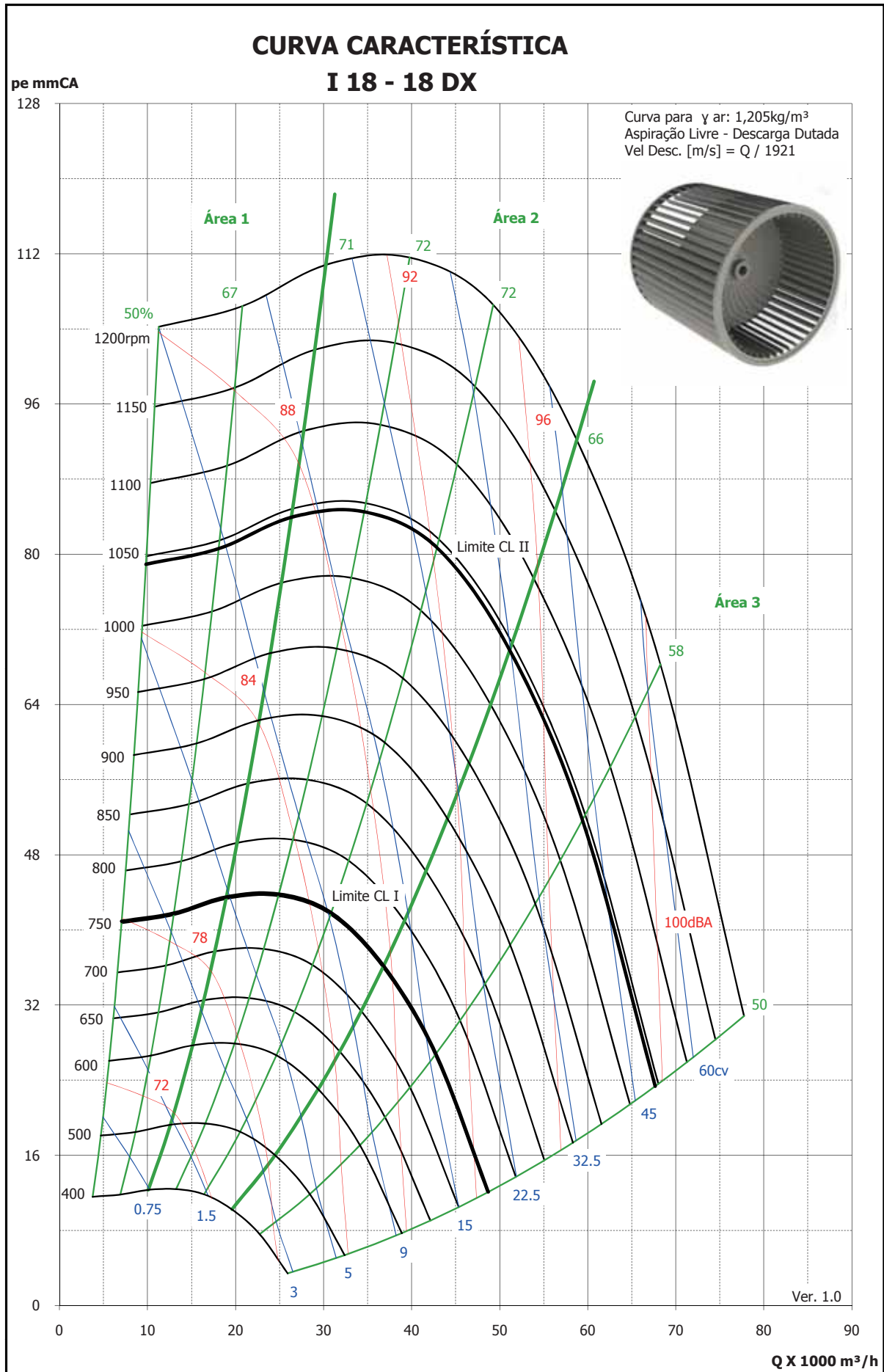


Ventilador Pressão Estática Standard (Sirocco)

39D25 - Curvas de vazão dos ventiladores - Sirocco 18-13



Ventilador Pressão Estática Standard (Sirocco)
 39D30 - Curvas de vazão dos ventiladores - Sirocco 18-18

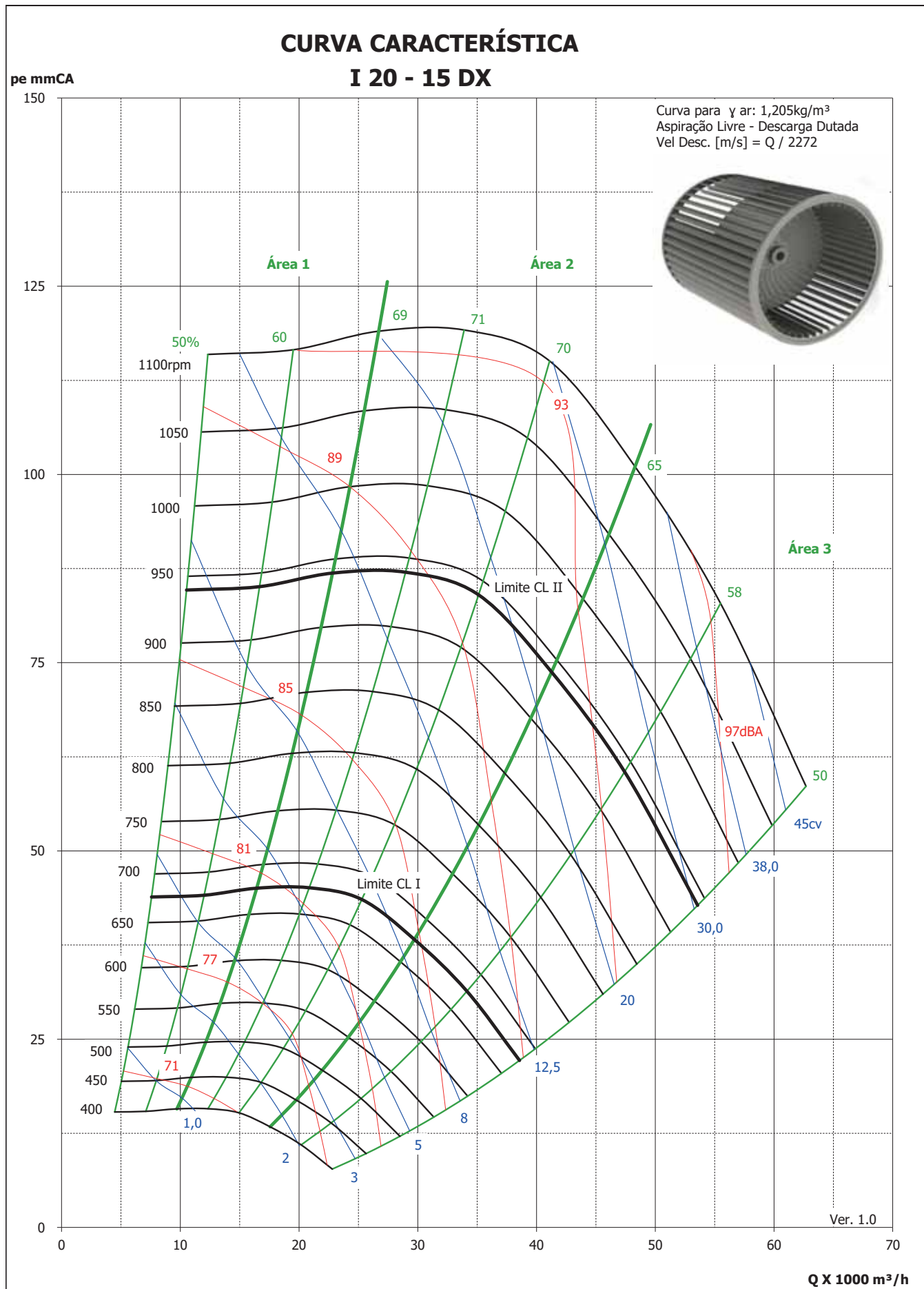


Dados de Performance dos Ventiladores (cont.)

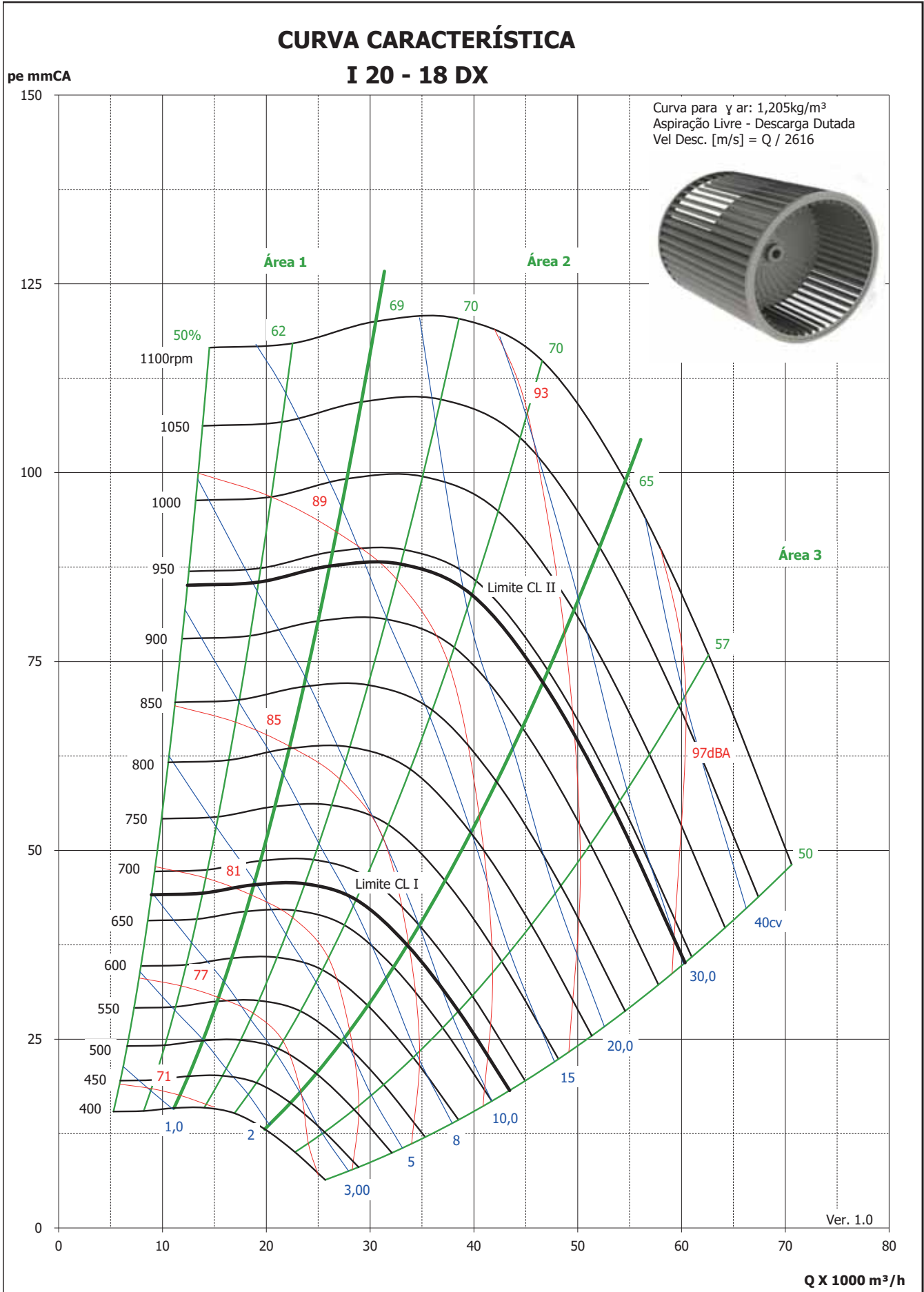


Ventilador Pressão Estática Standard (Sirocco)

39D35 - Curvas de vazão dos ventiladores - Sirocco 20-15



Ventilador Pressão Estática Standard (Sirocco)
 39D40 - Curvas de vazão dos ventiladores - Sirocco 20-18

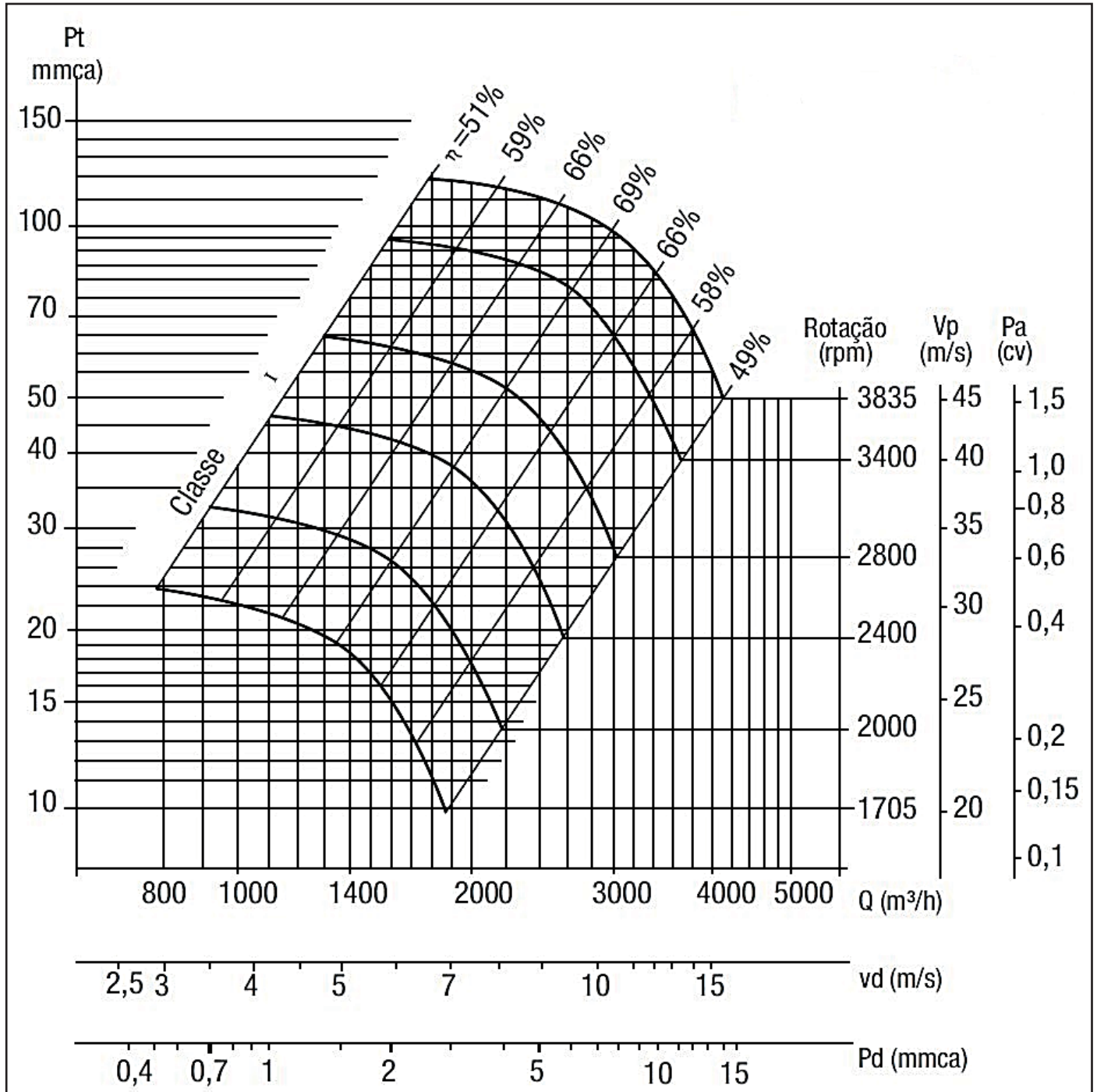


Dados de Performance dos Ventiladores (cont.)

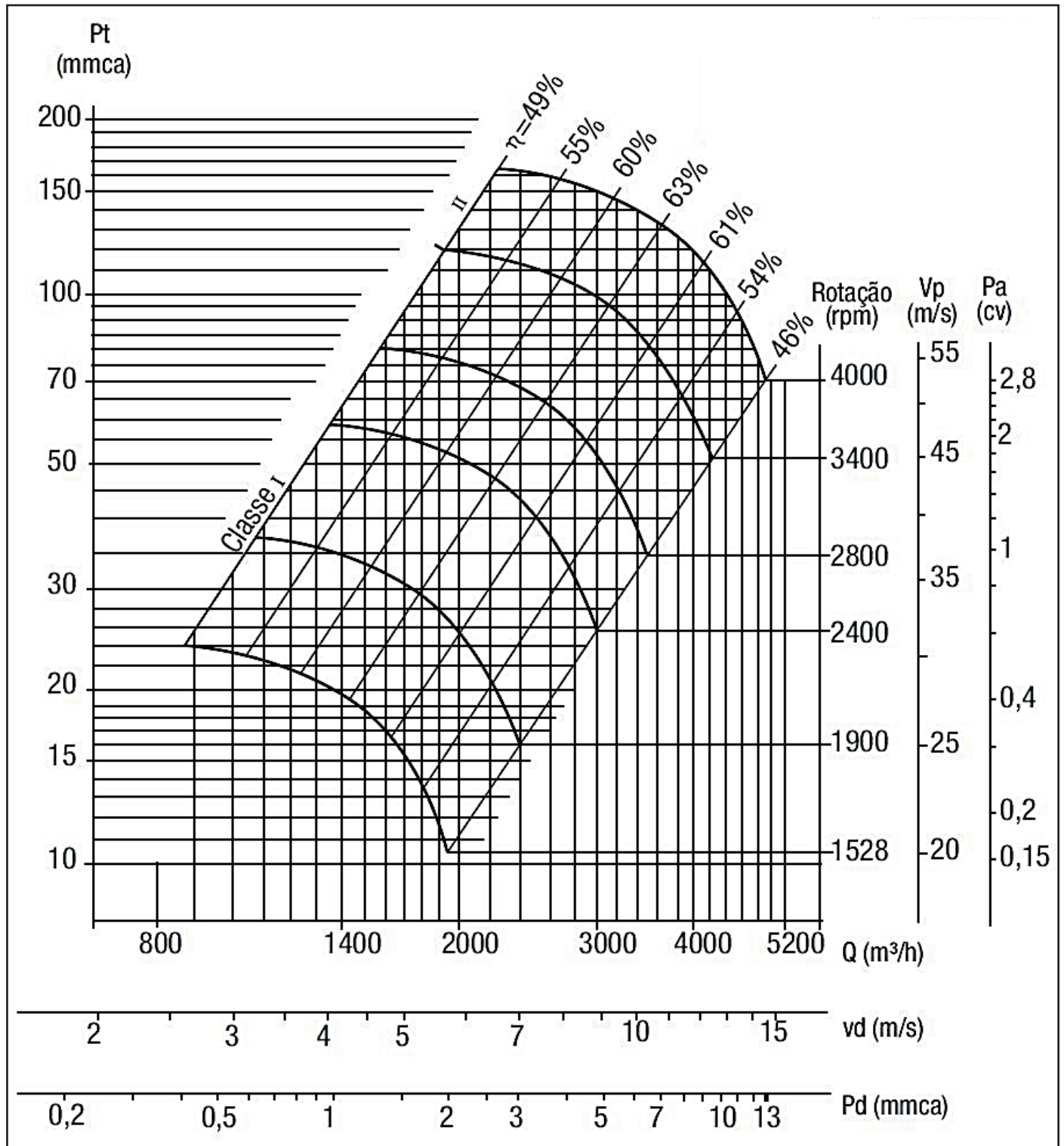


Ventilador Alta Pressão Estática (Limit Load)

39D03 e 39D08 e 39D10 - Curvas de vazão dos ventiladores Limit Load D224



Ventilador Alta Pressão Estática (Limit Load)
 39D05 e 39D12 - Curvas de vazão dos ventiladores Limit Load D250

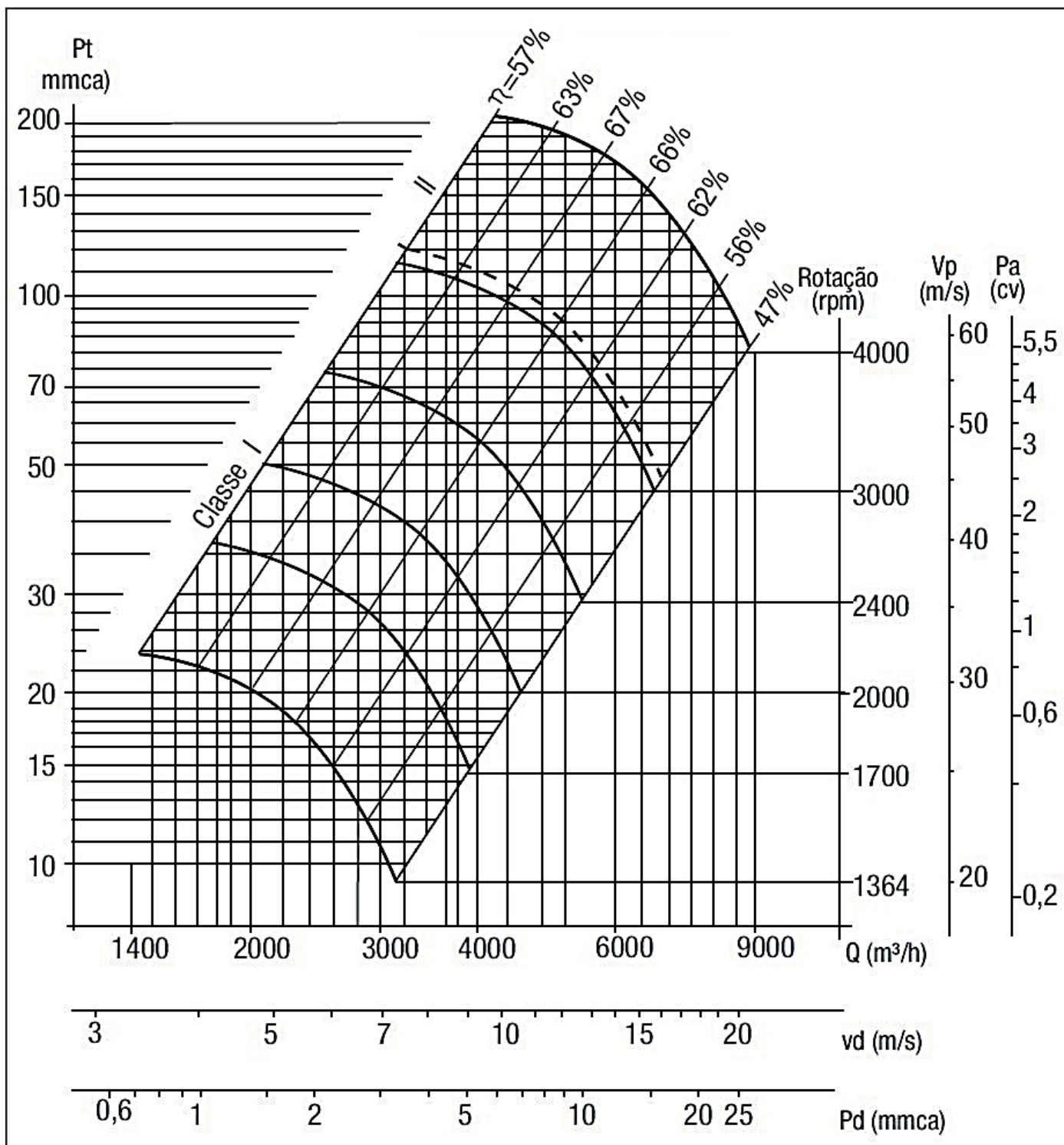


Dados de Performance dos Ventiladores (cont.)

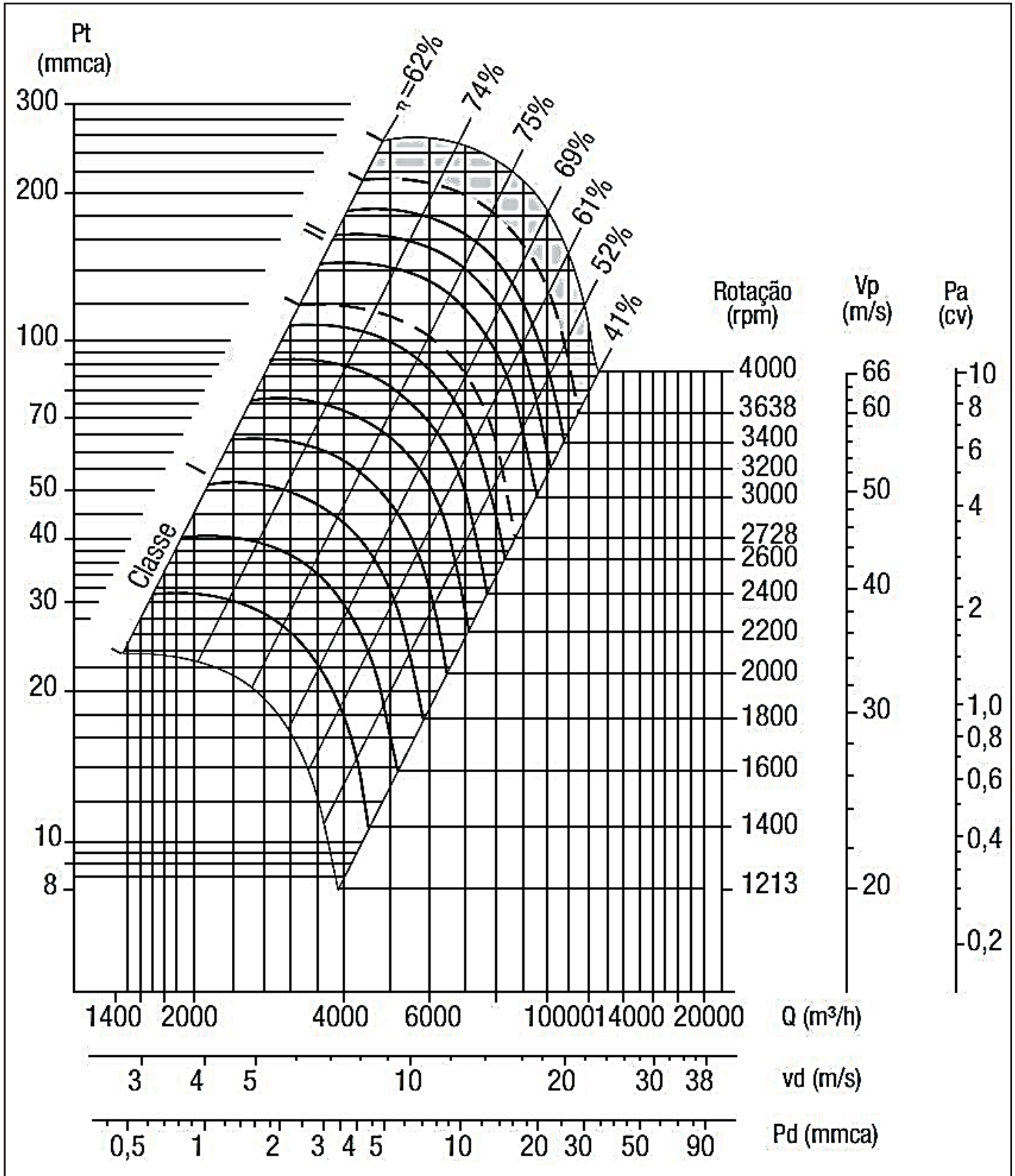


Ventilador Alta Pressão Estática (Limit Load)

39D15 - Curvas de vazão dos ventiladores Limit Load D280



Ventilador Alta Pressão Estática (Limit Load)
 39D18 e 39D20 - Curvas de vazão dos ventiladores Limit Load D315

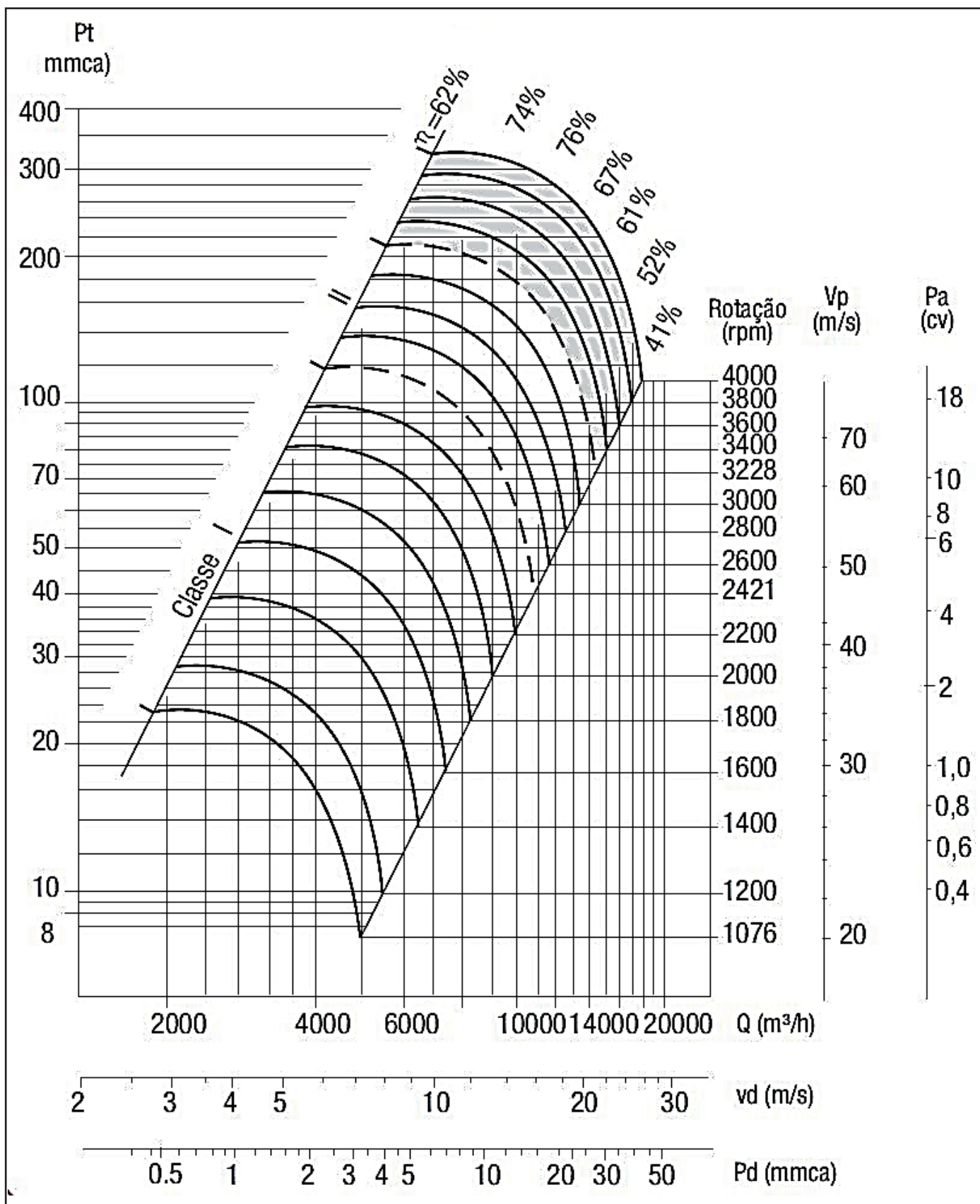


Dados de Performance dos Ventiladores (cont.)

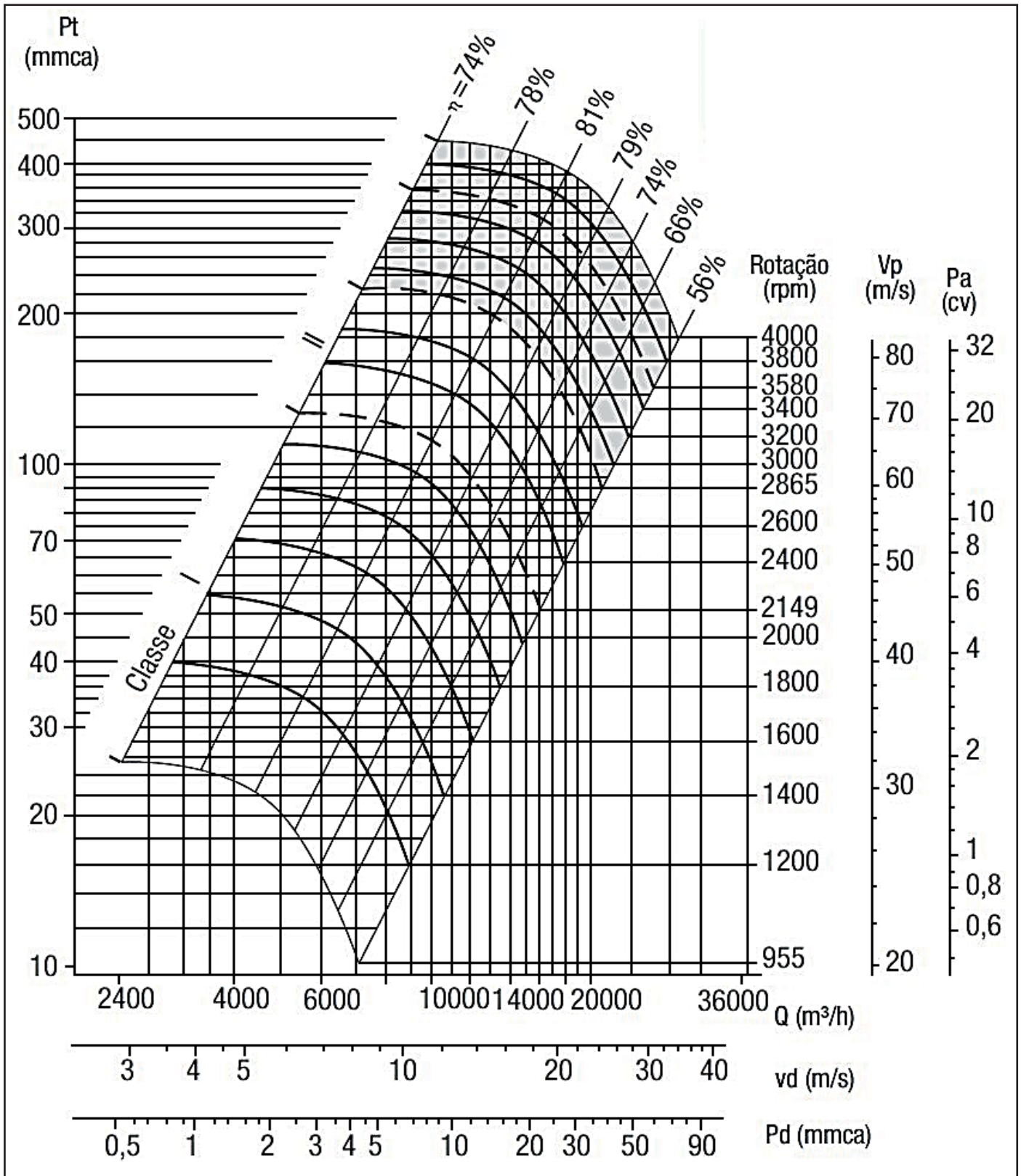


Ventilador Alta Pressão Estática (Limit Load)

39D23 e 39D25 - Curvas de vazão dos ventiladores Limit Load D355



Ventilador Alta Pressão Estática (Limit Load)
 39D30 - Curvas de vazão dos ventiladores Limit Load D400

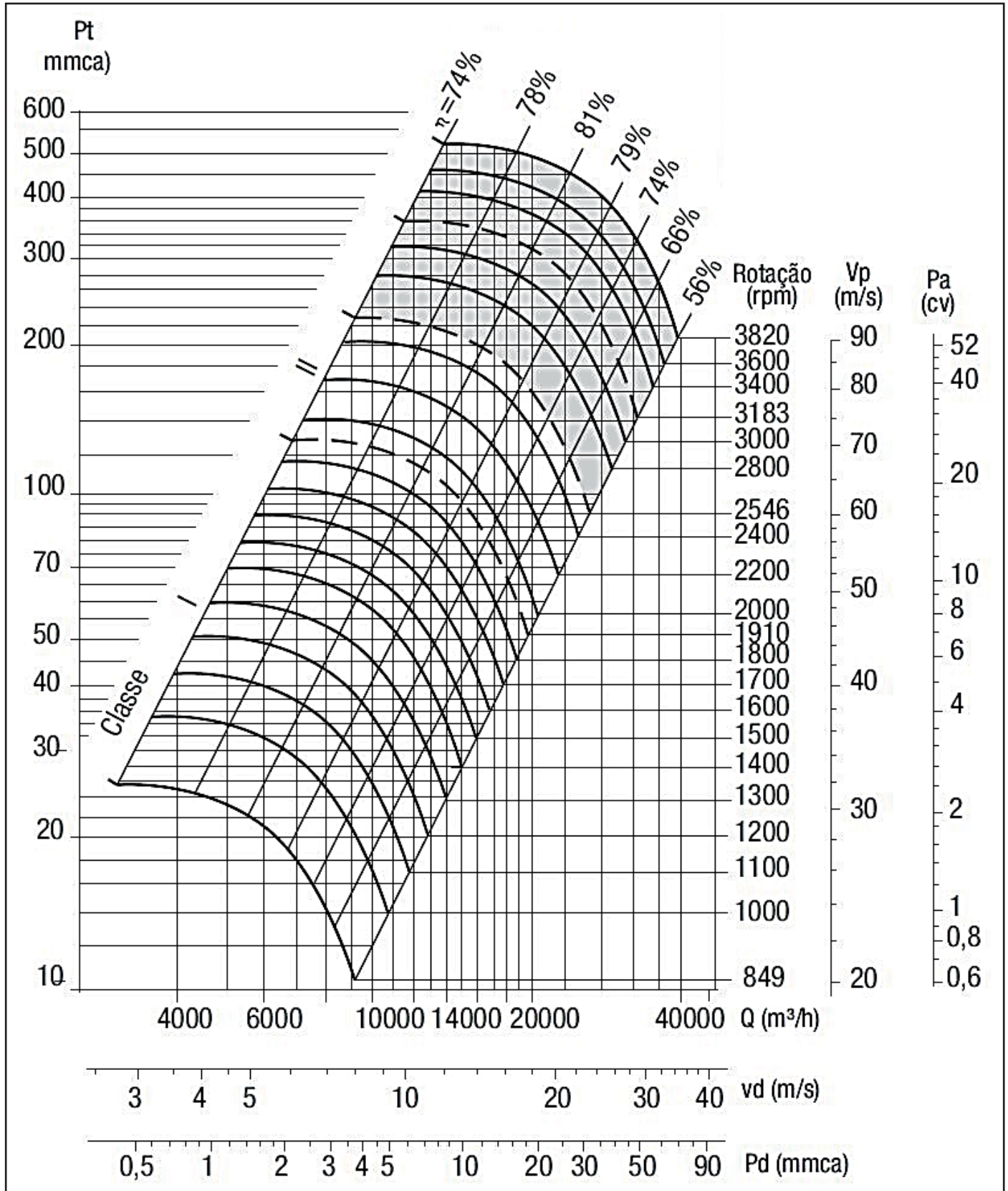


Dados de Performance dos Ventiladores (cont.)



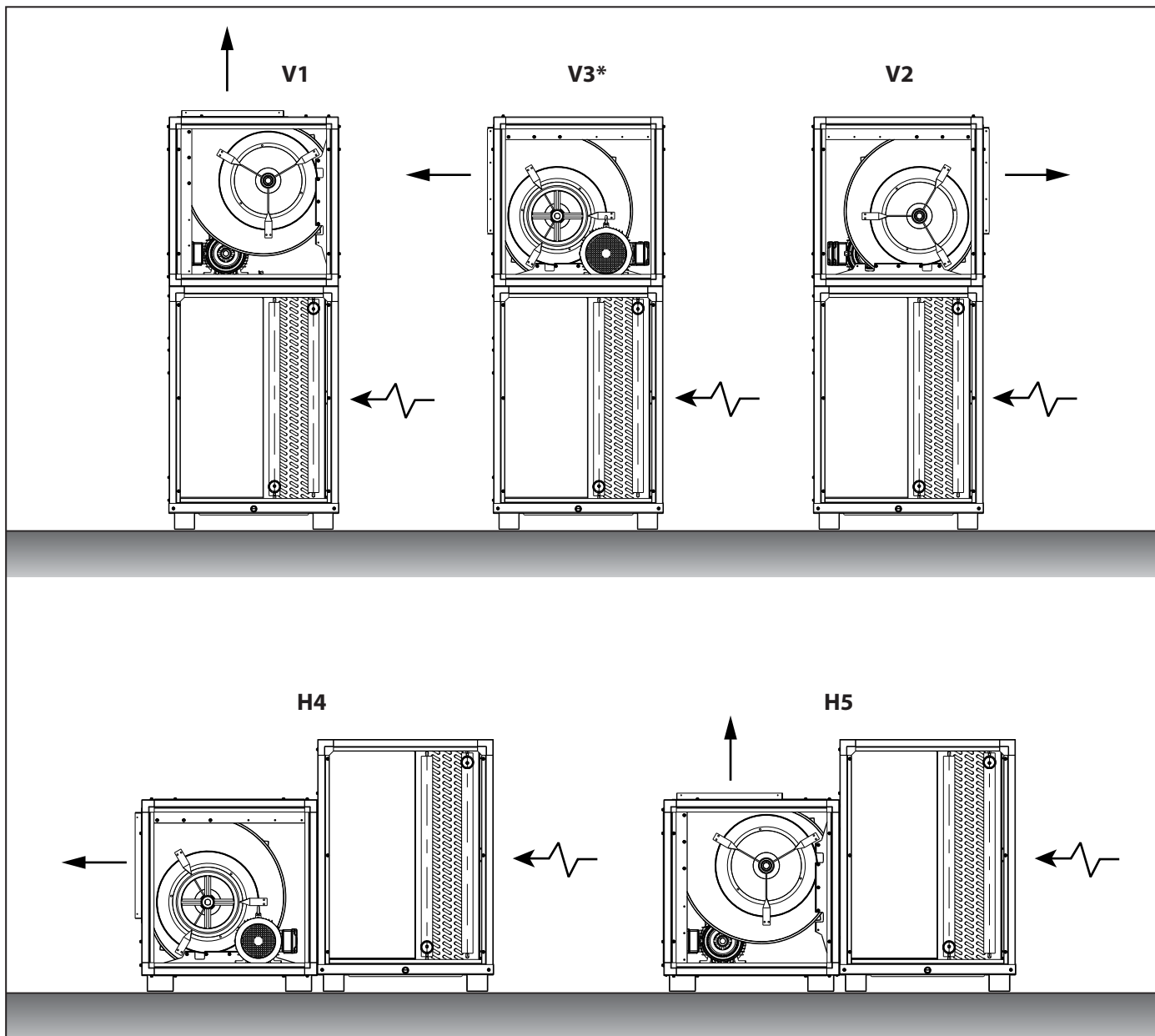
Ventilador Alta Pressão Estática (Limit Load)

39D35 e 39D40 - Curvas de vazão dos ventiladores Limit Load 450



Posições de Montagem dos Ventiladores

Os módulos ventiladores deverão ser montados conforme as posições representadas na figura abaixo:



Posição Montagem Módulo Ventilador		
	Gabinete	Descarga
V1	Vertical	Vertical
V2	Vertical	Horizontal Frontal
V3	Vertical	Horizontal Traseira*
H4	Horizontal	Horizontal Traseira
H5	Horizontal	Vertical

* Configuração obtida em campo utilizando a configuração V2, invertendo a unidade durante o posicionamento do módulo ventilador sobre o módulo trocador.

NOTA

As vistas do equipamento são ilustrativas, apenas para fim orientativo.

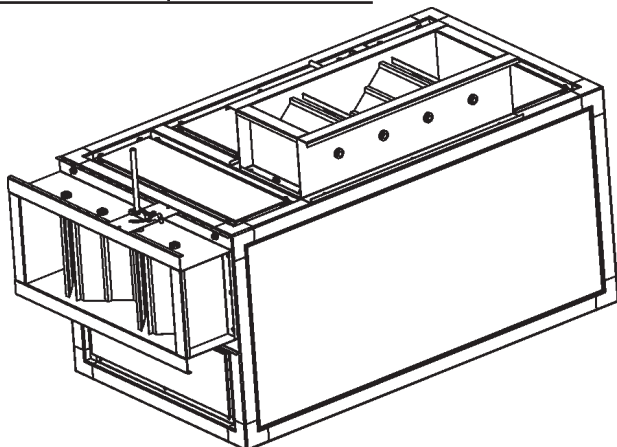
Dados de Aplicação (cont.)



Posições de Montagem Módulo Damper

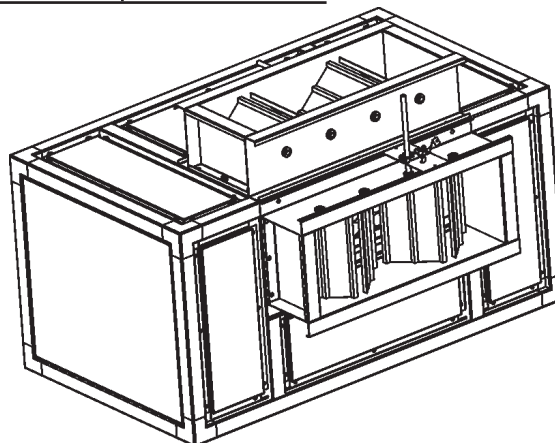
Posição 1

Damper Retorno	SUPERIOR
Damper Externo	ESQUERDA



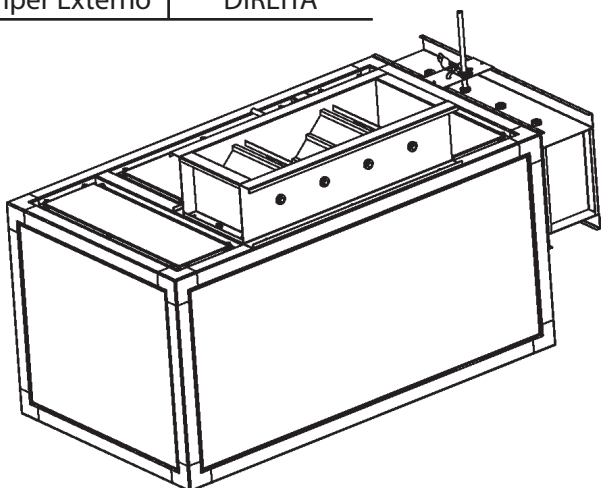
Posição 2

Damper Retorno	SUPERIOR
Damper Externo	FRONTAL



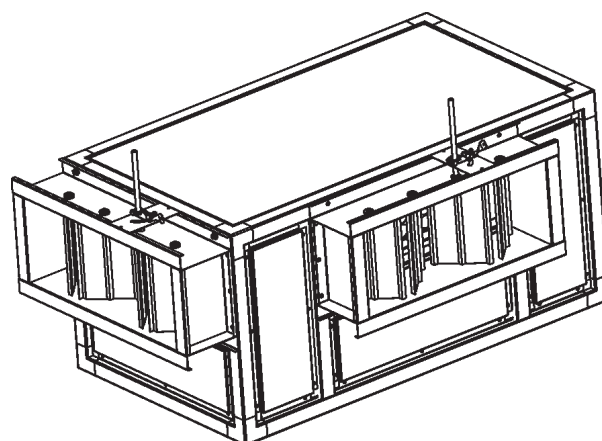
Posição 3

Damper Retorno	SUPERIOR
Damper Externo	DIREITA



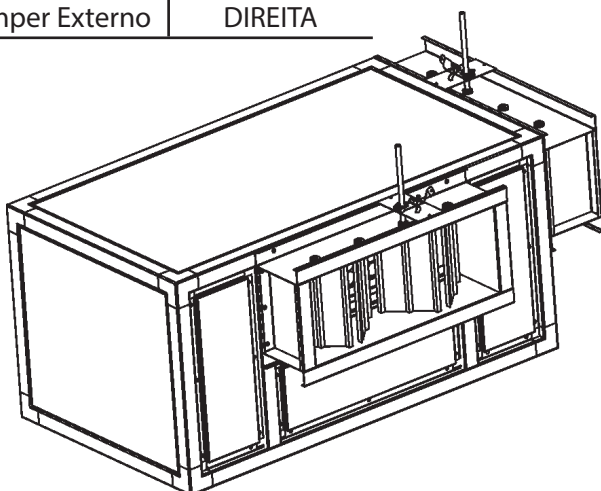
Posição 4

Damper Retorno	FRONTAL
Damper Externo	ESQUERDA



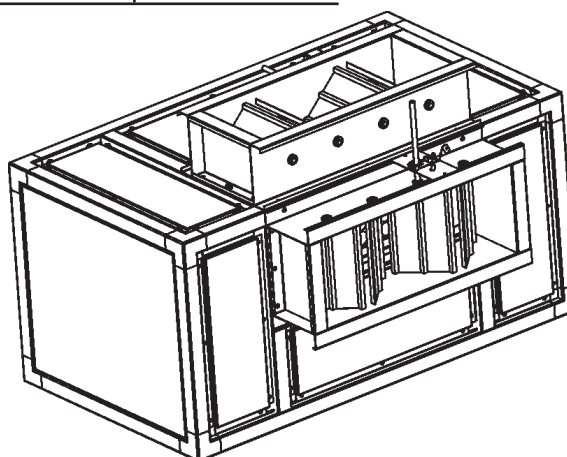
Posição 5

Damper Retorno	FRONTAL
Damper Externo	DIREITA



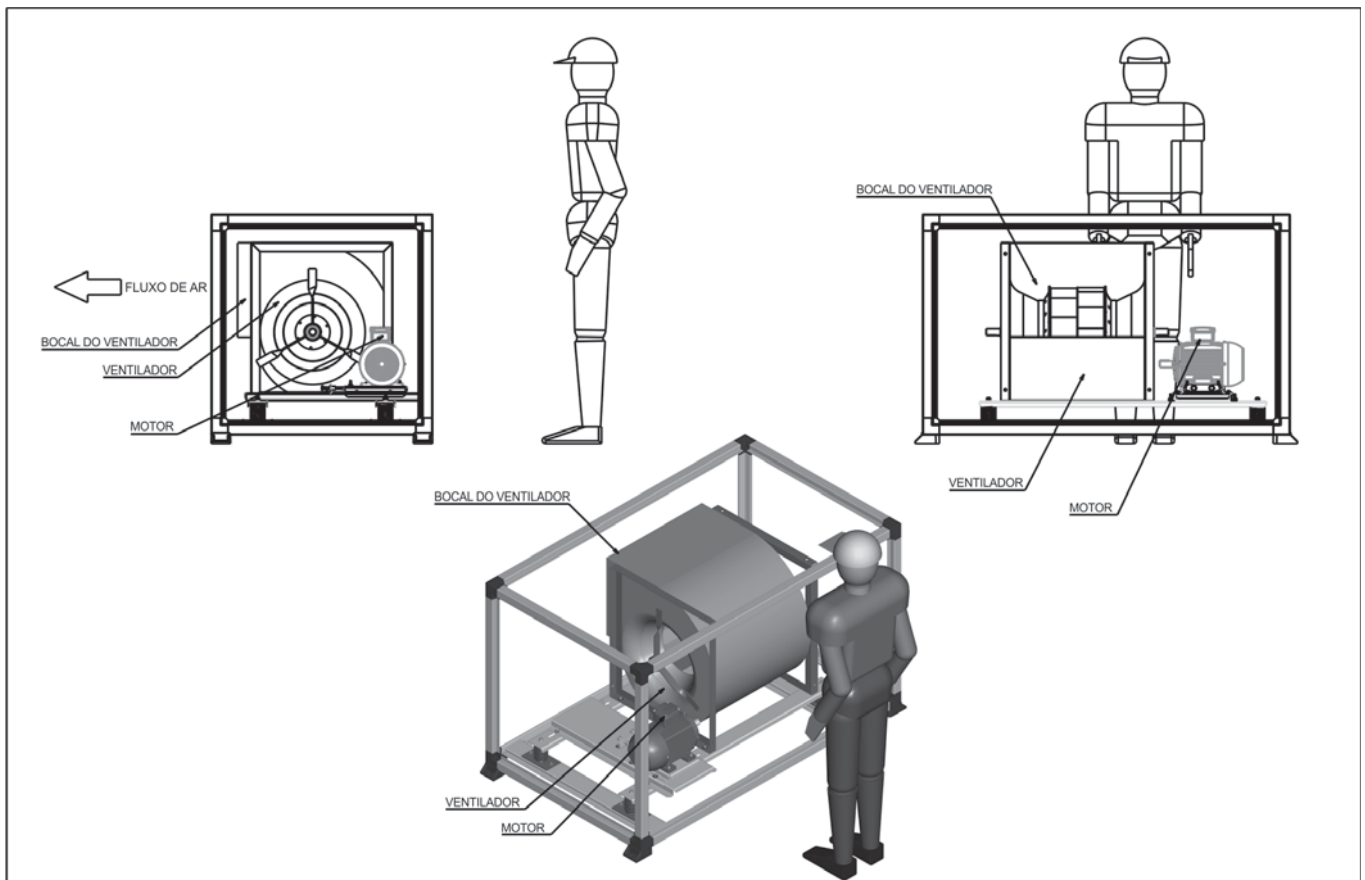
Posição 6

Damper Retorno	FRONTAL
Damper Externo	SUPERIOR

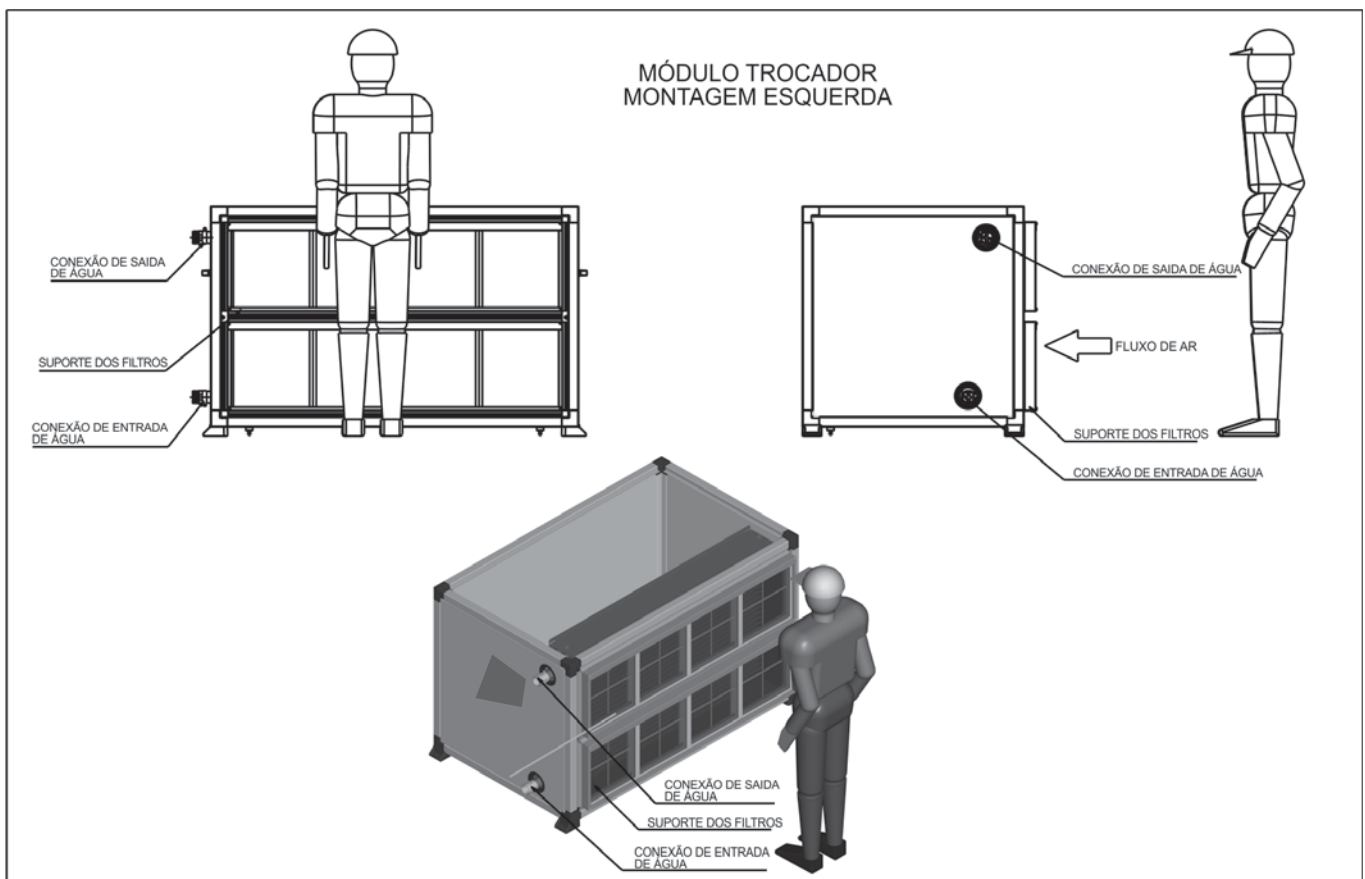


Posicionamento em relação a colocação dos módulos

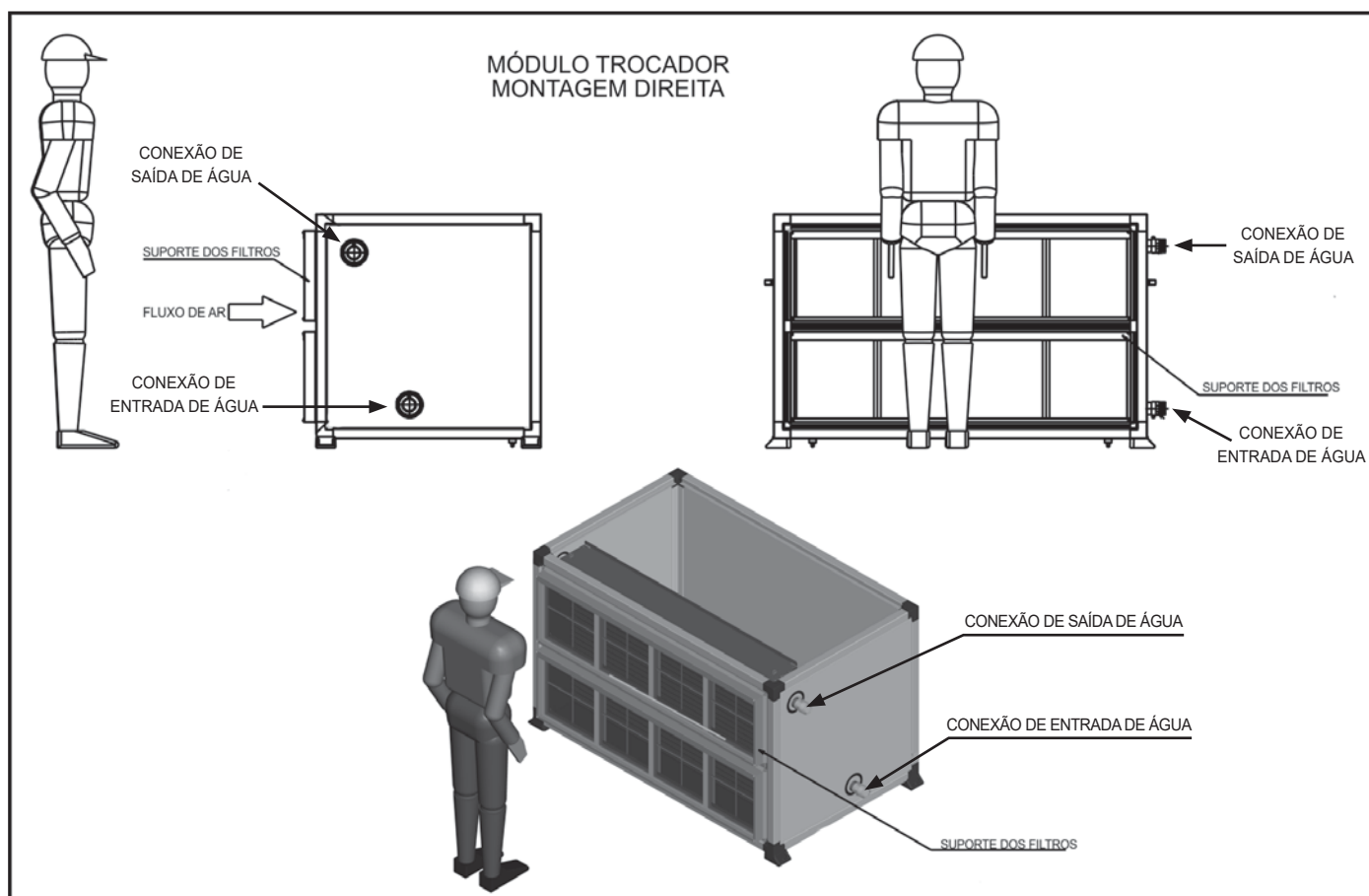
Módulo Ventilador - Montagem esquerda (opção disponível)



Módulo Trocador - Montagem esquerda



Módulo Trocador - Montagem direita



Instalação dos módulos

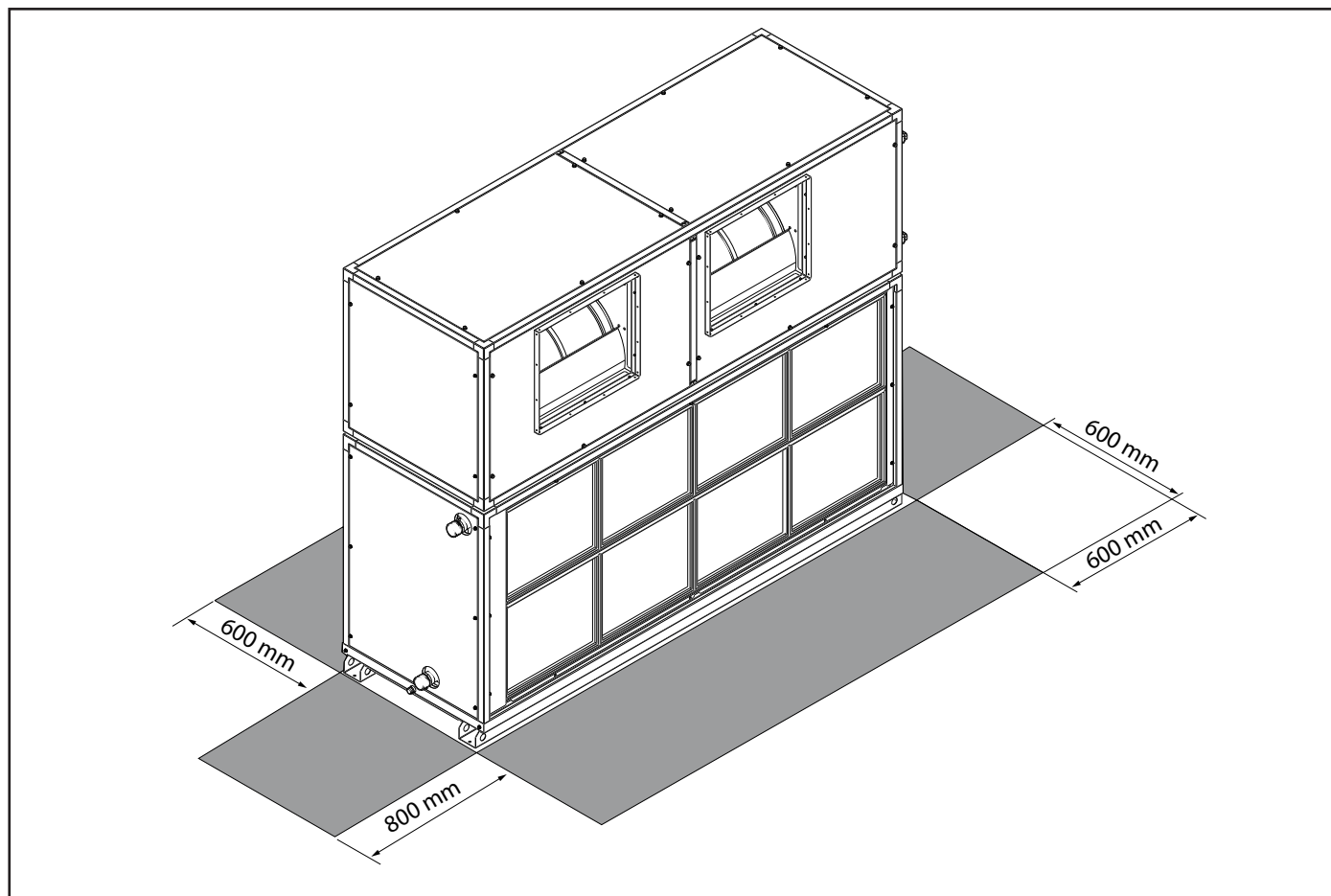
Ao considerar a instalação dos módulos (ou de um equipamento projetado), certifique-se de estar em acordo com as regulamentações e especificações locais em relação à elétrica, hidráulica e legislações específicas. O local onde o equipamento será instalado deve ser nivelado e com estrutura suficiente para suportar o peso deste em operação. Referências quanto a distâncias laterais mínimas para circulação do ar e serviço encontram-se na sequência neste item.

Requisitos necessários do local da instalação:

- Suprimento de energia.
- Boa iluminação.
- Sistema de drenagem adequado.
- Proteção contra intempéries ou outra fonte de calor.
- Fácil acesso ao local e boa ventilação.
- Espaço mínimos para manutenção - estritamente necessários.

Para instalação do equipamento verificar os seguintes aspectos:

- A base de apoio ou local de instalação deverá estar limpo e nivelado.
- Certifique-se de que o local determinado para instalação dos equipamentos são estruturados adequadamente para suportar o peso dos equipamentos.
- Observe os espaços mínimos necessários para instalação das unidades na figura abaixo:
 - Espaço mínimo frontal – 600 mm (acesso a filtros).
 - Espaço mínimo lateral – 800 mm (Hidráulica, Dreno, Motor).



⚠ IMPORTANTE

A Carrier adverte que deverão ser rigorosamente seguidas todas as instruções referentes a instalação das unidades, conforme descrito no manual de instalação, operação e manutenção.

⚠ NOTA

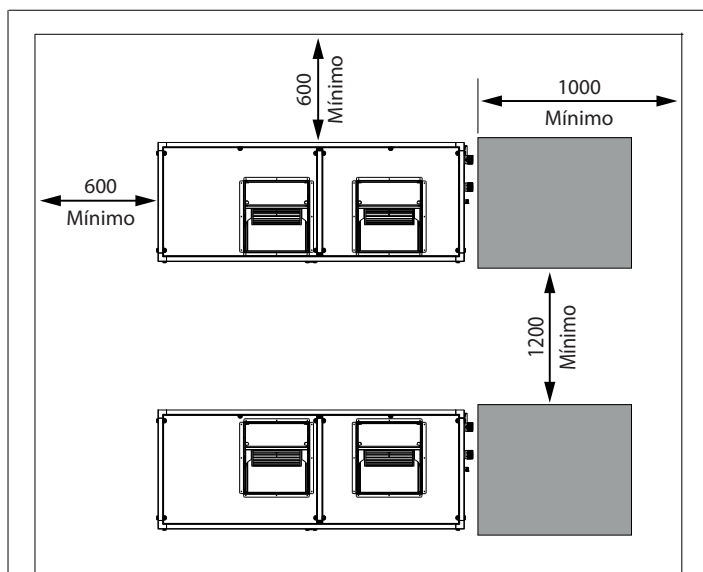
A área frontal do equipamento é destinada à manutenção dos filtros, limpeza da serpentina e retorno do ar em circulação.

Os espaçamentos laterais, destinam-se a área para permitir a interligação hidráulica do equipamento, interligação do dreno ao ralo e os devidos acessos ao motor elétrico, Polias e Correias.

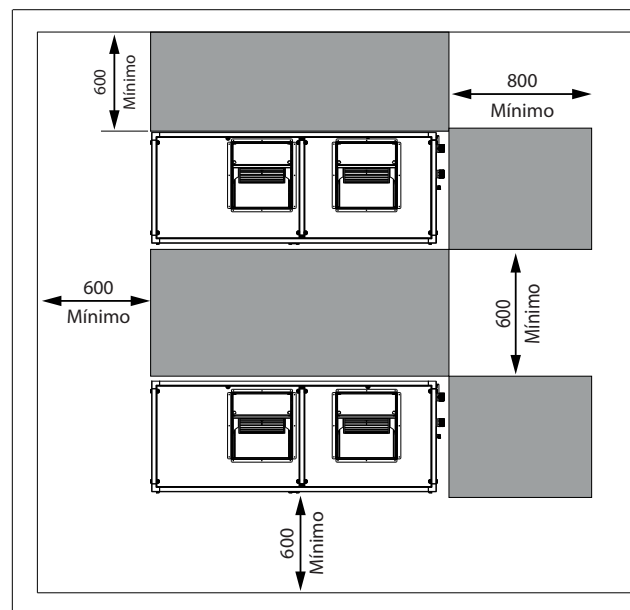
Dados de Aplicação (cont.)



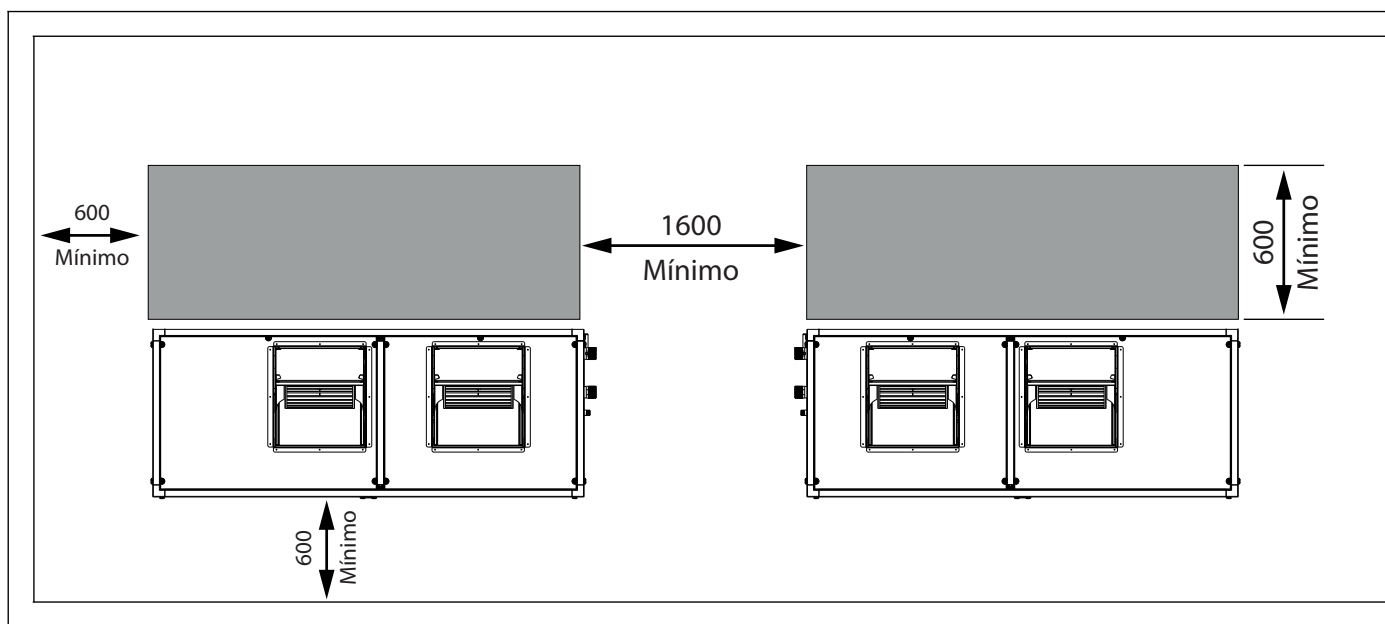
Disposição Frontal



Disposição em Série



Disposição Lateral





A critério da fábrica, e tendo em vista o aperfeiçoamento do produto, as características aqui constantes poderão ser alteradas a qualquer momento sem aviso prévio.

Telefones para Contato:

4003.9666 - Capitais e Regiões Metropolitanas

0800.886.9666 - Demais Cidades

ISO 9001
ISO 14001
OHSAS 18001

CT Air Handler 39D - K - 08/21

www.carriero brasil.com.br