



Catálogo Técnico

42BHA Air Handler Hospitalar

1 a 3 TR
(3,5 kW a 10,5 kW)



O Air Handler Hospitalar 42BHA do tipo Built-in é a solução perfeita para proporcionar um ambiente mais saudável e confortável dentro das unidades de saúde. Desenvolvido pela Carrier, fundada pelo inventor do ar-condicionado Willis Carrier, esse produto inovador é a escolha certa para garantir a qualidade do ar e o bem-estar de pacientes e profissionais da saúde.

Com o compromisso de atender as normas NBR 16401 e NBR 7256, o Air Handler Hospitalar 42BHA possui um design inteligente e funcional, que permite uma distribuição eficiente do ar climatizado, garantindo a qualidade do ar interior e uma temperatura agradável em todos os ambientes condicionados.

Os Fancoletes Hospitalares da Carrier são produzidos dentro dos mais altos padrões de qualidade e proporcionam um excelente desempenho. São modelos robustos com design discreto, e elevados níveis de filtragem, especialmente indicados para as aplicações em sistemas de água gelada (hidrônicos) ou sistemas de expansão direta do tipo VRF.

Características e Benefícios	3
1 - Apresentação	3
2 - Nomenclatura	4
3 - Características e Dados Técnicos	5
3.1 - Dados Nominais (Serpentina de Água Gelada)	5
3.2 - Dados Nominais (Serpentina de Expansão Direta - VRF)	6
3.3 - Faixas de Operação	6
3.4 - Perdas de Cargas	7
3.5 - Opcionais	8
3.6 - Posições de Montagem do Insuflamento e Retorno de Ar	10
4 - Diagrama e Dados Elétricos	10
4.1 - Diagrama Elétrico (Serpentina Água Gelada)	11
4.2 - Diagrama Elétrico (Serpentina de Expansão Direta - VRF)	12
4.3 - Dados Elétricos	13
5 - Modos de Operação e Controles Disponíveis	14
6 - Dimensional e Espaçamentos	15
6.1 - Dimensões Modelos com 2 Estágios de Filtragem	15
6.2 - Dimensões Modelos com 3 Estágios de Filtragem	16
6.3 - Espaçamentos para Instalação/Manutenção	17
7 - Tabelas de Performance	21

Características e Benefícios



O Air Handler Hospitalar Carrier conta com tecnologia avançada, que permite um controle preciso da velocidade do ar, proporcionando um fluxo suave e silencioso. Isso é essencial para garantir o máximo conforto e tranquilidade aos pacientes, especialmente aqueles em recuperação ou em estado de repouso.

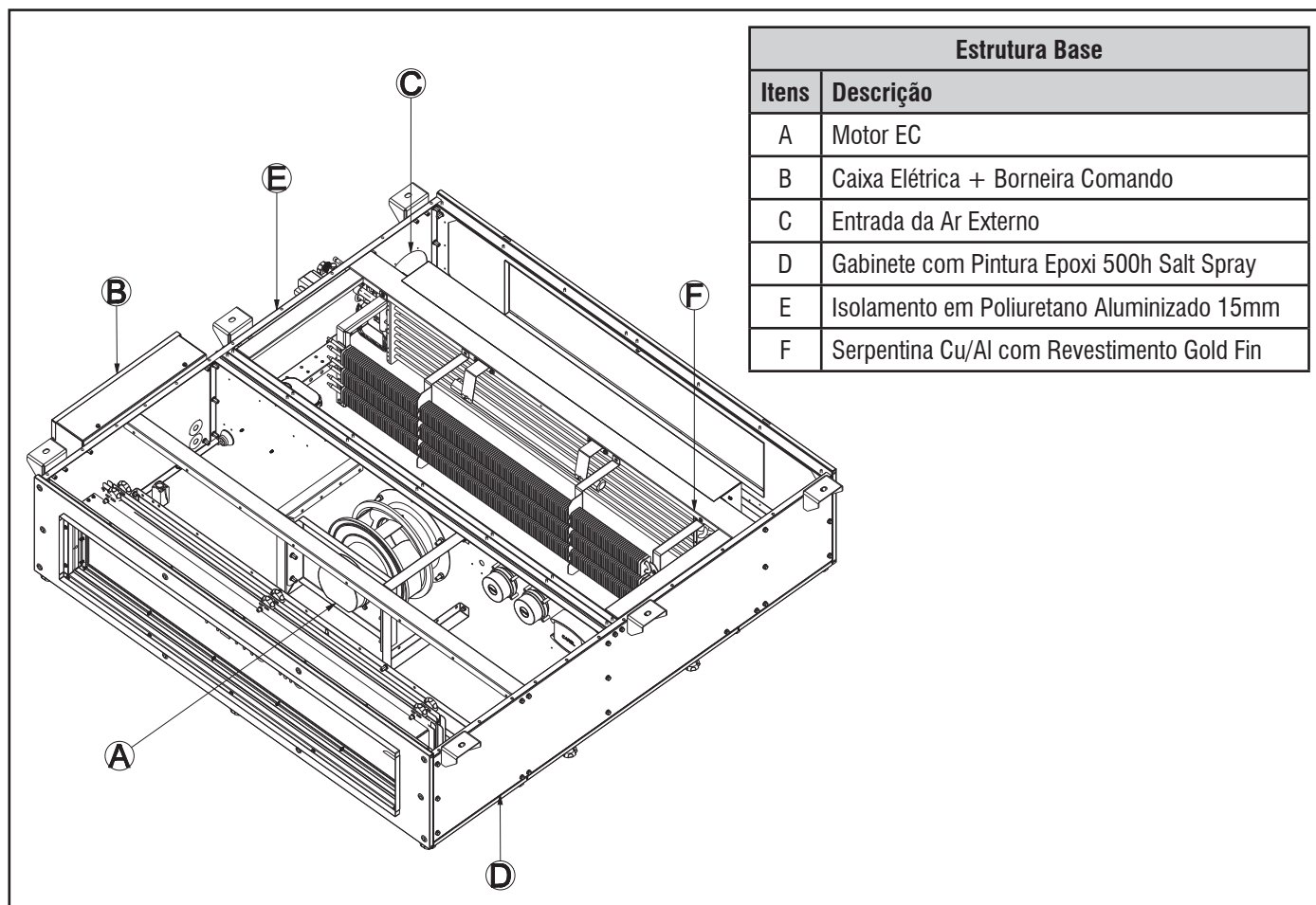
A segurança também é uma prioridade no desenvolvimento do Air Handler Hospitalar Carrier. Com materiais de alta qualidade e durabilidade, esse produto é resistente a impactos e possui uma estrutura robusta, capaz de suportar o uso constante e intenso nas unidades de saúde. Além disso, o 42BHA é de fácil instalação e manutenção, o que facilita o trabalho dos profissionais responsáveis por sua operação. Com um sistema de filtragem eficiente, esse produto garante a remoção de impurezas e microrganismos presentes no ar, contribuindo para a prevenção de doenças e infecções hospitalares. Portanto, se você busca uma solução completa e confiável para climatização de ambientes hospitalares, o Air Handler Hospitalar Carrier é a escolha ideal. Com sua tecnologia de ponta, design moderno e eficiência comprovada, esse produto proporciona um ambiente mais saudável e agradável para pacientes e profissionais da saúde. Invista na qualidade e no bem-estar de todos com a nova linha de Air Handlers Hospitalares Carrier.

1 - Apresentação

O Air Handler Hospitalar 42BHA é o resultado da nossa dedicação em ouvir nossos clientes e aprimorar constantemente nossos produtos. Apresentamos a você um equipamento compacto, com um nível de ruído extremamente baixo, um design discreto e um excelente desempenho.

42BHA

- Capacidades de 1 a 3 TR.
- Modos de funcionamento: Refrigeração, Ventilação e Aquecimento.
- Disponível com opções de filtragem G4+M5, G4+F8, G4+F9 ou G4+F8+H13.
- Serpentina do tipo Cu/Al, com aletas revestidas com proteção Gold fin.
- Pressão Estática Disponível (P.E.D) de até 200Pa, permitindo que a unidade seja acoplada à rede de dutos.
- Disponível na tensão de 220V - 1Fase - 60Hz.



2 - Nomenclatura



1	2	3	4	5	6	7	8	9	10	11	12	13	14	15	16	17	18
4	2	B	H	A	0	3	2	-	-	-	-	A	D	A	-	H	-

**Dígitos 1 a 4
Modelo**
42BH: Air Handler Hospitalar

**Dígito 5
Revisão**
A: Revisão Atual

**Dígitos 6 e 7
Capacidade (TR)**
01: 1TR
02: 2TR
03: 3TR

**Dígito 8
Tensão/Frequência**
2: 220V/1F/60Hz

**Dígito 9
Opção de Controle**
- : Sem Controle e Automação
A: Controle Touchscreen com Fio + Automação
B: Controle com Display LCD com Fio + Automação
C: Automação para Control Box (VRF)

**Dígito 10
Opção de Aquecimento**
- : Sem Opcional
A: Resistência para Aquecimento

**Dígito 11
Opção Germicida**
- : Sem Opcional
A: Com Lâmpada UV-C

**Dígito 18
Configuração Ordens Especiais**
- : Padrão
S: Solicitação de Ordem Especial

**Dígito 17
Configuração
Retorno/Insuflamento de Ar**
H: Horizontal V: Vertical

**Dígito 16
Controle de Vazão de Água**
- : Sem Opcional
A: Válvula de Controle de Fluxo de Água

**Dígito 15
Filtragem**
A: G4 + M5
B: G4 + F8
C: G4 + F9
D: G4 + F8 + H13

**Dígito 14
Lado Hidráulica / Ar Externo**
E: Esquerdo D: Direito

**Dígito 13
Configuração de Serpentina**
A: Trocador Água Gelada
B: Trocador Expansão Direta (VRF)

**Dígito 12
Controle de Umidificação**
- : Sem Opcional
A: Com Umidificador

Notas:

1. O Opcional 10 - Aquecimento e o Opcional 12 - Controle de Umidificação, estarão disponíveis somente se o Opcional 9 - Opção de Controle estiver previamente selecionado em "A" ou "B".
2. O Opcional 13 - Configuração da Serpentina, para a opção "B - Trocador Expansão Direta (VRF)", consultar as disponibilidades conforme a tabela abaixo.
3. Para o Opcional 16 - Controle de Vazão de Água, caso o cliente opte por adquirir a unidade sem este opcional, o mesmo obrigatoriamente deverá ser instalado em campo, para mais detalhes veja a Seção "5 - Modos de Operação e Controle Disponíveis" a seguir.

Opcionais disponíveis conforme configuração da serpentina		Dígito 13	
Dígito	Descrição	A - Trocador Água Gelada	B - Trocador Expansão Direta (VRF)
9	- : Sem Controle e Automação	Padrão	Padrão
	A : Controle Touchscreen com Fio + Automação	Opcional	Não disponível
	B : Controle com Display LCD com Fio + Automação	Opcional	Não disponível
	C : Automação para Control Box (VRF)	Não Aplicável	Opcional
10	A : Resistência de Aquecimento	Opcional	Não disponível
11	A : Com Lâmpada UV-C	Opcional	Opcional
12	A : Com Umidificador	Opcional	Não disponível
14	E : Lado Hidráulica Esquerdo D : Lado Hidráulica Direito	Opcional	Opcional
15	A : Filtragem G4 + M5	Opcional	Opcional
	B : Filtragem G4 + F8	Opcional	Opcional
	C : Filtragem G4 + F9	Opcional	Opcional
	D : Filtragem G4 + F8 + H13	Opcional	Opcional
16	A : Válvula de Controle de Fluxo de Água	Opcional	Não Aplicável

3 - Características e Dados Técnicos



3.1 - Dados Nominais (Serpentina de Água Gelada)

Características	Unidade	42BHA01	42BHA02	42BHA03
Capacidade Nominal	TR	1	2	3
Capacidade Declarada ¹	TR	1,02	1,93	2,95
	W	3.603	6.783	10.369
Potência de Ref. Calor Sensível ¹	W	2.731	5.101	7.735
Velocidade de Face da Serpentina	m/s	1,4	1,8	2,1
Vazão de Ar	m ³ /h	640	1.200	1.800
Perda de Carga da Serpentina (Ar)	kPa	0,03	0,05	0,06
Vazão de Água da Serpentina	m ³ /h	0,6	1,3	1,7
Umidificador	-	Ultrassônico		
Capacidade de Umidificação	l/h - kW	1 - 1,1		
Filtragem	-	G4+M5 / G4+F8 / G4+F9 / G4+F8+H13		
Tipo de Ventilador	-	Limit Load EC		
Potência do Ventilador	kW	0,74		
Potência da Resistência Elétrica	kW	2,3	4,5	6,5
Conexões	Entrada e Saída (Padrão)	in	Ø 3/4 (BSP)	
	Dreno	in	Ø 3/4 (NPT)	
Peso Líquido ²	kg	80	105	130
Potência Sonora ³	dB	40	48	54
Alimentação Elétrica Principal	V - F - Hz	220 - 1 - 60		

Notas:

1. Refrigeração: TBS 26,7°C e TBU 19,4°C. Água entrando a 7,2°C e delta de 5°C (Norma AHRI 440/2023).

2. Pesos podem variar conforme a seleção dos opcionais.

3. Nível de potência sonora:

É a medida referida na tabela acima em condições nominais de projeto.

O nível de potência sonora é independente:

- Do posicionamento do equipamento;
- Das condições ambientais;
- Da distância ao ponto de medição.

Para demais opcionais, entre em contato com o especialista/representante Carrier.

* Os modelos da linha 42BHA foram submetidos a ensaios com condições críticas de operação suportando a temperatura de orvalho de 23°C.

3 - Características e Dados Técnicos (cont.)



3.2 - Dados Nominais (Serpentina de Expansão Direta - VRF)

Características		Unidade	42BHA01	42BHA02	42BHA03
Capacidade Nominal		TR	1	2	3
Capacidade Declarada ¹		TR	1,13	1,96	2,86
		W	3.964	6.887	10.053
Potência de Ref. Calor Sensível ¹		W	2.600	4.775	7.168
Velocidade de Face da Serpentina		m/s	1,4	1,8	2,1
Vazão de Ar		m³/h	640	1.200	1.800
Perda de Carga da Serpentina (Ar)		kPa	0,04	0,05	0,06
Filtragem		-	G4 + M5 / G4 + F8 / G4 + F9 / G4 + F8 + H13		
Tipo de Ventilador		-	Limit Load EC		
Potência do Ventilador		kW	0,74		
Conexões		Entrada e Saída (Padrão)	in	Ø 3/4 - 5/8	
		Dreno	in	Ø 3/4 (NPT)	
Peso Líquido ²		kg	80	105	130
Potência Sonora ³		dB	40	48	54
Alimentação Elétrica Principal		V - F - Hz	220 - 1 - 60		

Notas:

1. Refrigeração: TBS 26,7°C e TBU 19,4°C. Água entrando a 7,2°C e delta de 5°C (Norma AHRI 440/2023).

2. Pesos podem variar conforme a seleção dos opcionais.

3. Nível de potência sonora:

É a medida referida na tabela acima em condições nominais de projeto.

O nível de potência sonora é independente:

- Do posicionamento do equipamento;
- Das condições ambientais;
- Da distância ao ponto de medição.

Para demais opcionais, entre em contato com o especialista/representante Carrier.

* Os modelos da linha 42BHA foram submetidos a ensaios com condições críticas de operação suportando a temperatura de orvalho de 23°C.

3.3 - Faixas de Operação

Descrição		Nominal	Mínima	Máxima
Tensão de Operação (VAC)		220	200	242
Faixa de Ajuste de Operação	Temperatura (°C)	Conforme Set-point	17	30
	Umidade Relativa (%) ^{1,2,3,4}	50	40	60

Notas:

1. A opção Controle de Umidificação (Dígito 12 na Nomenclatura) deverá ser selecionada no momento da configuração da unidade.

2. A unidade é configurada de fábrica com set-point de 50%.

3. Para condições de operação fora da faixa de 40% a 60%, consultar o especialista/representante Carrier.

4. Disponível somente para Modelo Serpentina de Água Gelada.

3.4 - Perdas de Cargas

Perdas de Cargas (G4 + M5) ¹		Unid.	42BHA01	42BHA02	42BHA03
Filtros G4	Inicial	Pa	8	14	14
	Final	Pa	160	160	160
Filtros M5	Inicial	Pa	14	26	27
	Final	Pa	300	300	300
Serpentina		Pa	49	74	78
Máxima Pressão Estática Disponível ²		Pa	200		
Perdas de Cargas (G4 + F8) ¹		Unid.	42BHA01	42BHA02	42BHA03
Filtros G4	Inicial	Pa	8	14	14
	Final	Pa	160	160	160
Filtros F8	Inicial	Pa	53	99	139
	Final	Pa	500	500	500
Serpentina		Pa	49	74	78
Máxima Pressão Estática Disponível ²		Pa	150		
Perdas de Cargas (G4 + F9) ¹		Unid.	42BHA01	42BHA02	42BHA03
Filtros G4	Inicial	Pa	8	14	14
	Final	Pa	160	160	160
Filtros F9	Inicial	Pa	74	138	195
	Final	Pa	600	600	600
Serpentina		Pa	49	74	78
Máxima Pressão Estática Disponível ²		Pa	130		
Perdas de Cargas (G4 + F8 + H13) ¹		Unid.	42BHA01	42BHA02	42BHA03
Filtros G4	Inicial	Pa	8	14	14
	Final	Pa	160	160	160
Filtros F8	Inicial	Pa	53	99	139
	Final	Pa	500	500	500
Filtros H13	Inicial	Pa	58	108	152
	Final	Pa	500	500	500
Serpentina		Pa	49	74	78
Máxima Pressão Estática Disponível ³		Pa	70		

Notas:

1. Perdas de cargas baseadas nas vazões de ar respectivas para cada modelo, presentes na tabela Dados Nominiais. O ventilador com motor EC, incorporado ao controle Carrier (Opcional) corrigirá a rotação (RPM) do motor para atender a vazão do equipamento.
2. Máxima Pressão Estática Disponível considerando 85% de saturação dos filtros.
3. Máxima Pressão Estática Disponível considerando 70% de saturação dos filtros.

3 - Características e Dados Técnicos (cont.)



3.5 - Opcionais

Controles (Água Gelada)

O equipamento 42BHA oferece a possibilidade de personalização da sua lógica de funcionamento, permitindo que o usuário crie a configuração ideal para suas necessidades. A Carrier disponibiliza o equipamento com gabinete básico, conforme Estrutura Base presente no quadro da “**Seção 1 - Apresentação**”. No entanto, é possível adquirir as unidades 42BHA com o controlador Carrier, incorporando todas as opções de controle disponíveis, permitindo a configuração personalizada para cada ambiente, de acordo com os requisitos da ABNT NBR 7256:2022.

A Carrier oferece duas opções de controle: o Display LCD e a Interface IHM Touchscreen, ambas abrangendo todas as funcionalidades do equipamento.

O controle inteligente e avançado, por meio de sua lógica de programação, controla automaticamente a rotação do motor EC, mantendo a vazão nominal do equipamento e corrigindo as perdas de carga do sistema. Além disso, se ajusta de acordo com a saturação dos filtros e indica o momento certo para a troca dos mesmos, por meio da leitura dos pressostatos.

O controle também oferece diversos recursos adicionais, como controle de temperatura, controle de umidade relativa (no intervalo de 40% a 60%), alarmes de saturação dos filtros (para a realização de uma manutenção preventiva) e status de alarmes. A opção IHM Touchscreen, permite ainda a visualização de data e hora, programação horária, além de permitir operar o equipamento com apenas alguns toques na tela, além de monitorar o seu funcionamento por meio da tela colorida de 4,3 polegadas.



Display LCD

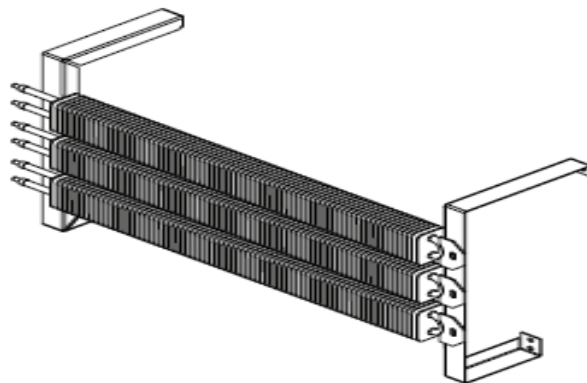


IHM Touchscreen

Aquecimento

A resistência oferece um sistema eficiente de aquecimento e controle de desumidificação, seguindo rigorosamente as normas estabelecidas pela NBR 7256:2022. A Resistência de Aquecimento é ideal para ambientes hospitalares, onde a

temperatura adequada e a umidade controlada são essenciais para garantir o conforto e a recuperação dos pacientes. Além disso, a Resistência de Aquecimento conta com um sistema de controle de desumidificação, fundamental para evitar a proliferação de fungos, ácaros e bactérias, que podem causar diversos problemas de saúde. Com esse recurso, é possível manter a umidade do ar dentro dos níveis recomendados, criando um ambiente mais saudável e seguro para todos.



Resistência de Aquecimento

Lampada UV-C

A lâmpada UV-C é uma ferramenta germicida essencial para a limpeza da serpentina do equipamento, para a eliminação e prevenção de biofilme (colônia de fungos e bactérias). Além dos benefícios à saúde, as vantagens também são econômicas devido à dispensa de uso de produtos químicos para a limpeza da serpentina e manutenção da performance de troca de calor da mesma, que poderia ser afetada em até 37% para um biofilme de 0,05mm. Dessa forma, a utilização da lâmpada UV-C no processo de limpeza de serpentinas implica em um ambiente mais seguro e saudável, através da redução do risco de contaminação e proliferação de doenças.

Além disso, a efetividade dessa tecnologia no combate aos microrganismos também representa uma economia considerável, uma vez que a limpeza adequada da serpentina evita a necessidade de troca ou manutenção frequente dos equipamentos. Portanto, é fundamental reconhecer a lâmpada UV-C como uma poderosa ferramenta aliada à manutenção da higiene e saúde dos ambientes.

Configuração da Serpentina

O 42BHA é confeccionado com um trocador de calor do tipo Tubo-Aleta, e suas aletas contam com o revestimento Gold Fin aumentando ainda mais a durabilidade e confiabilidade do Air Handler Hospitalar Carrier.

Filtragem

O Air Handler Hospitalar 42BHA possui sistema com elevada filtragem, uma tecnologia essencial no setor hospitalar, e atende a norma NBR 7256:2022, proporcionando um ambiente seguro e livre de contaminações. Com a classificação G4, M5, F8, F9 e H13, este tipo de filtragem garante a retenção eficiente de partículas sólidas e líquidas indesejadas, incluindo microrganismos nocivos.

A norma NBR 7256:2022 estabelece padrões e exigências rigorosas para a qualidade do ar em ambientes hospitalares, garantindo assim a saúde e bem-estar de pacientes e profissionais da área da saúde. Com a utilização da filtragem os riscos de infecções hospitalares são minimizados, promovendo um ambiente adequado e seguro para a recuperação de pacientes e realização de procedimentos médicos.

Válvula de Controle de Fluxo de Água

Através da lógica do controle Carrier, o fluxo de água gelada é regulado automaticamente no evaporador, proporcionando um constante ajuste da temperatura ambiente conforme o set-point selecionado, evitando variações da temperatura ambiente.

Hidráulica Direita / Esquerda

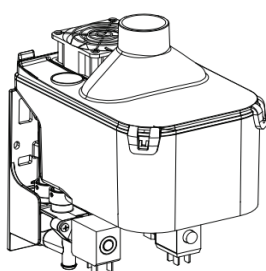
O 42BHA foi projetado visando atender instalações com hidráulica à esquerda ou à direita do equipamento, esta opção deve ser feita no momento de seleção do equipamento para compra. O lado de hidráulica do equipamento sempre deve ser observado visualizando o equipamento pelo seu lado de retorno de ar.

Controle de Umidificação

O uso do Air Handler Hospitalar Carrier equipado com o umidificador ultrassônico é de extrema importância para garantir a qualidade do ar em ambientes hospitalares, seguindo os requisitos estabelecidos pela norma NBR 7256:2022.

Essa combinação contribui para a manutenção de um ambiente seguro e saudável para pacientes, funcionários e visitantes, evitando a propagação de doenças e a contaminação do ar.

O umidificador ultrassônico é responsável por manter a umidade relativa do ar em níveis ideais, prevenindo o ressecamento das vias respiratórias e promovendo uma melhor respiração.



Umidificador

Controles (VRF)

Ao adquirir o 42BHA na versão com serpentina de expansão direta do tipo VRF, você tem a flexibilidade de escolher entre duas opções de controle:

1. Equipamento sem o opcional de Controle e Automação

Essa opção, permite que você configure a lógica de funcionamento da unidade de acordo com suas necessidades específicas. É ideal para usuários experientes que possuam conhecimento técnico para sua configuração e que desejem total controle sobre a automação de seu sistema VRF.

Através dela, pode-se configurar cada parâmetro do sistema individualmente, a fim de se obter o controle sobre cada etapa do processo de operação do equipamento, desde a coleta de dados até a execução das ações. Dessa forma, é possível criar automações personalizadas que se adaptem perfeitamente à sua aplicação.

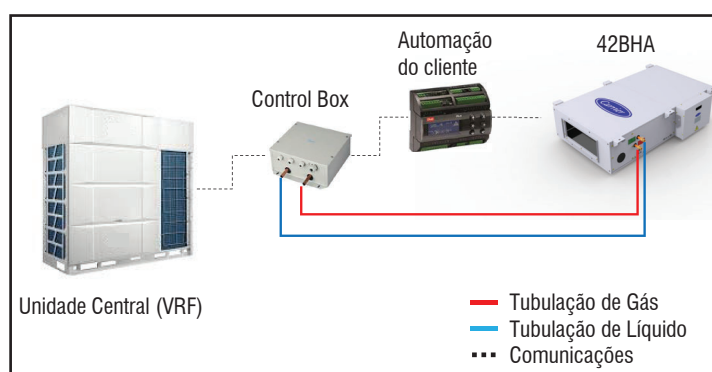


Diagrama de Conexões – Sem controle e automação para VRF.

2. Equipamento com Automação

Essa opção, integra a Control Box¹ do sistema VRF à unidade 42BHA, proporcionando uma solução integrada. Desenvolvida pela Carrier, garante a compatibilidade e otimização do sistema. É Ideal para usuários que buscam uma solução *plug-and-play* e não desejam se preocupar com a configuração do controle.

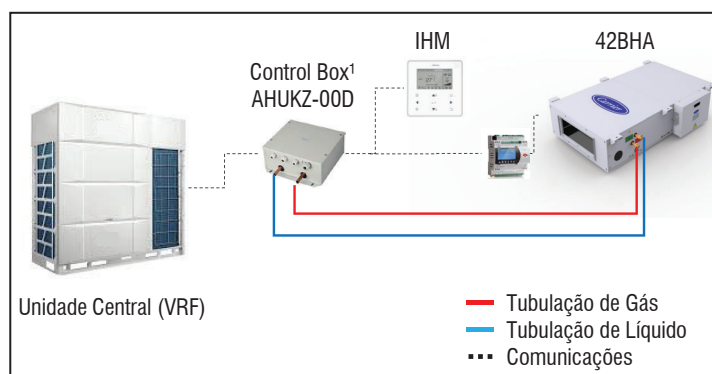


Diagrama de Conexões – Com controle e automação para VRF.

Notas:

1. As unidades de Control Box AHUKZ-00D devem ser adquiridas separadamente.

3.6 - Posições de Montagem do Insuflamento e Retorno de Ar

A posição de Retorno e Insuflamento de Ar é definida conforme seleção do produto (Opcional 17 - Configuração de Retorno / Insuflamento de Ar) podendo ser selecionado a opção H para Retorno/Insuflamento de Ar na posição Horizontal como mostra a Figura 1, ou opção V, para Retorno/Insuflamento na posição Vertical conforme Figura 2.

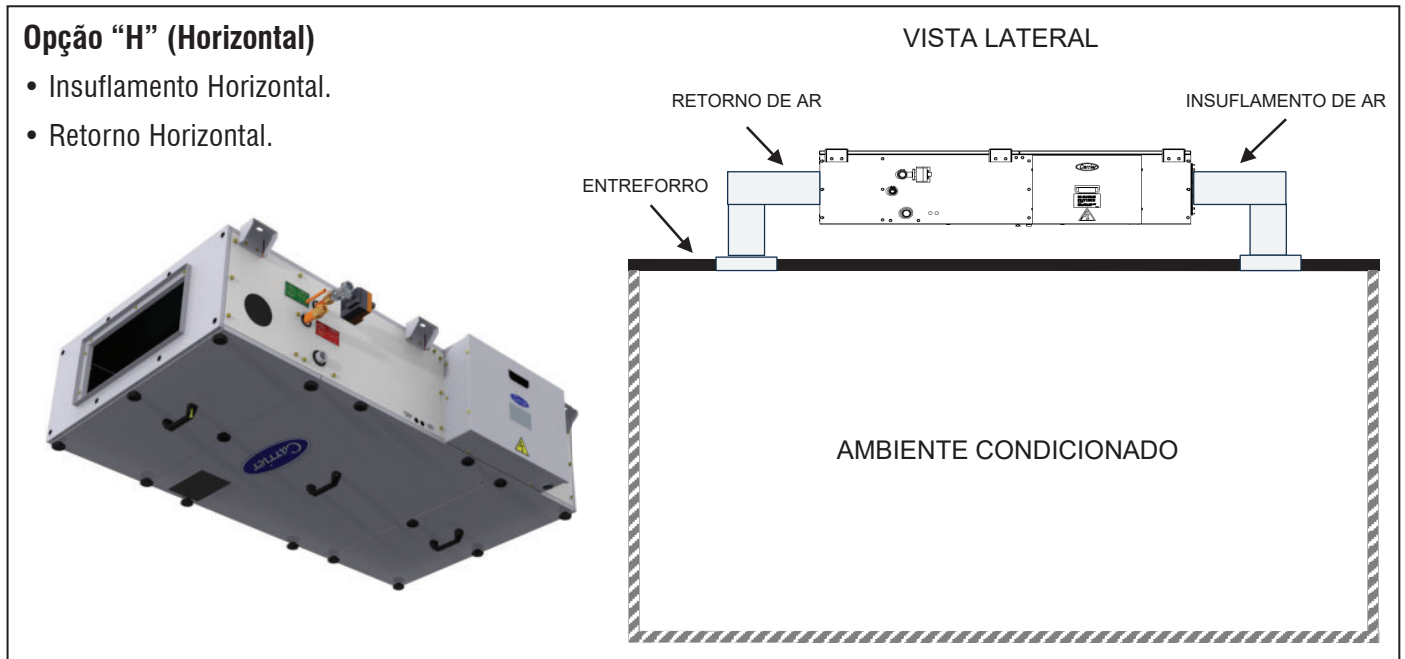


FIG. 1 - RETORNO E INSUFLAMENTO DE AR HORIZONTAIS

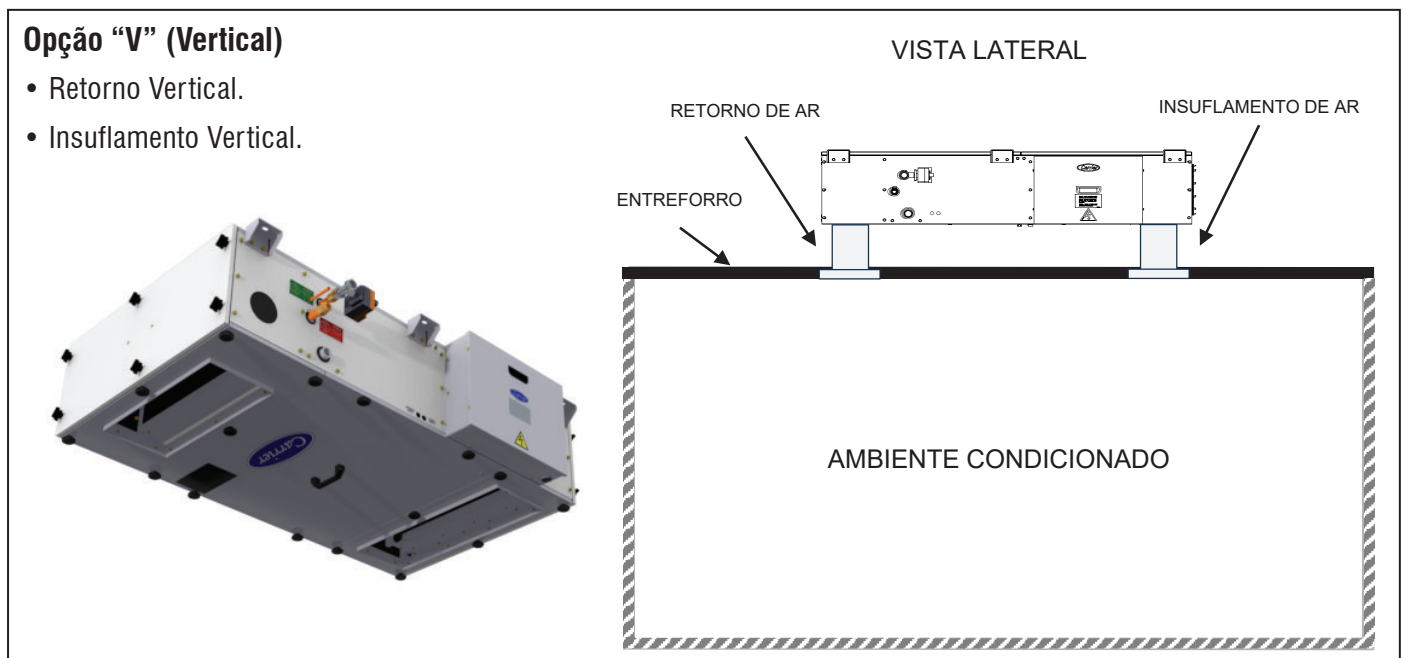


FIG. 2 - RETORNO E INSUFLAMENTO DE AR VERTICAIS

Notas:

1. Lado da hidráulica conforme seleção: (D) Direita e (E) Esquerda. Opcional conforme seleção definida no momento da compra.
2. Posições de montagem de Retorno e Insuflamento de Ar, não são intercambiáveis e são definidas conforme seleção no momento da compra.

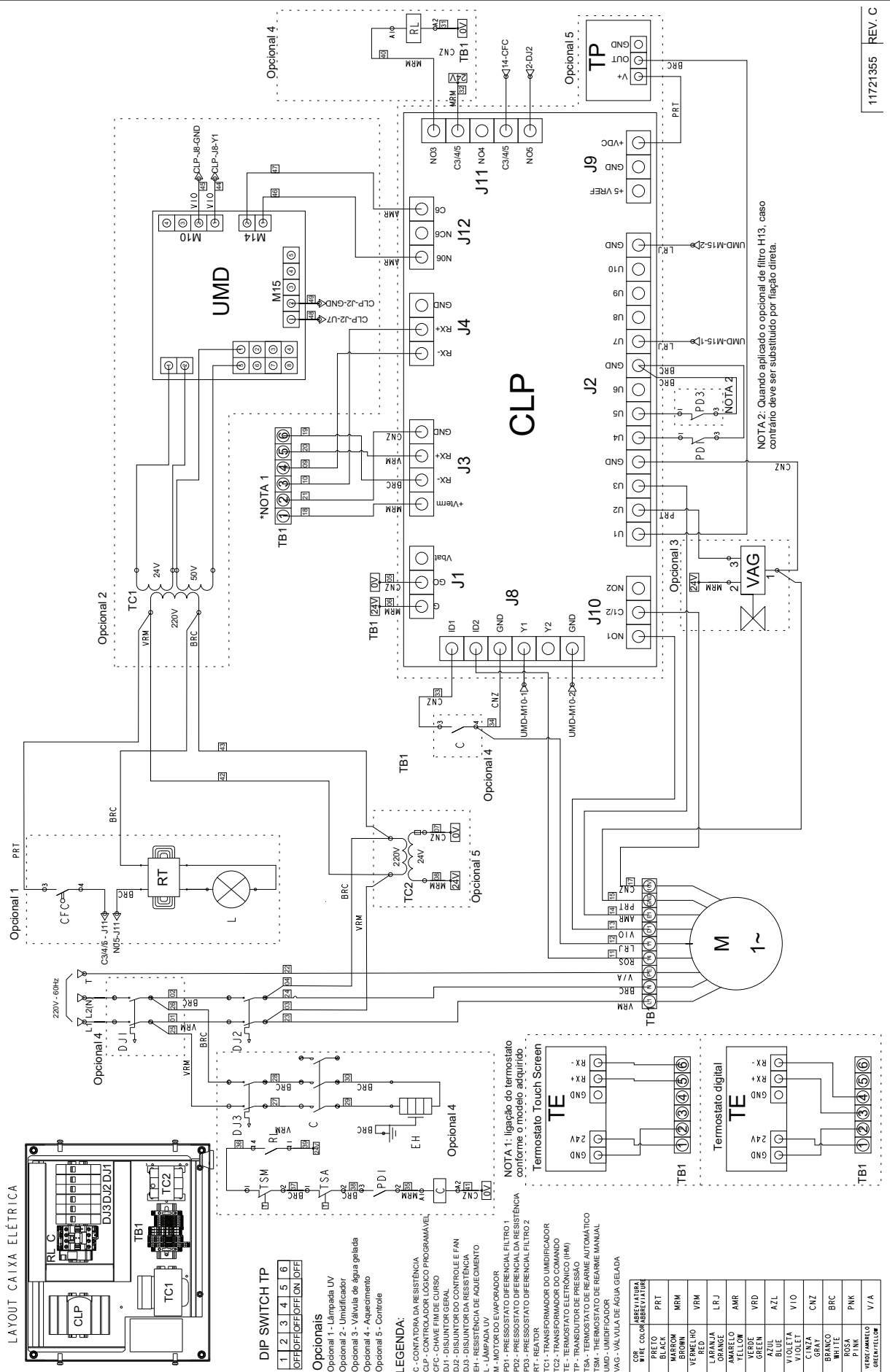
4 - Diagrama e Dados Elétricos



4.1 - Diagrama Elétrico (Serpentina Água Gelada)

ATENÇÃO

- Utilize os diagramas para realizar a conexão elétrica entre o controle e o equipamento.
- Os dispositivos de segurança disponíveis na unidade, termostatos e fluxostatos, não devem ser removidos ou curto circuitados.



4 - Diagrama e Dados Elétricos (cont.)

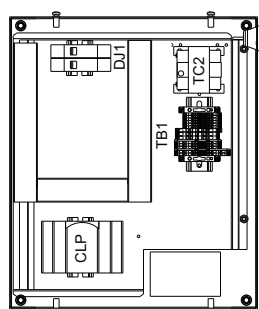


4.2 - Diagrama Elétrico (Serpentina de Expansão Direta - VRF)

ATENÇÃO

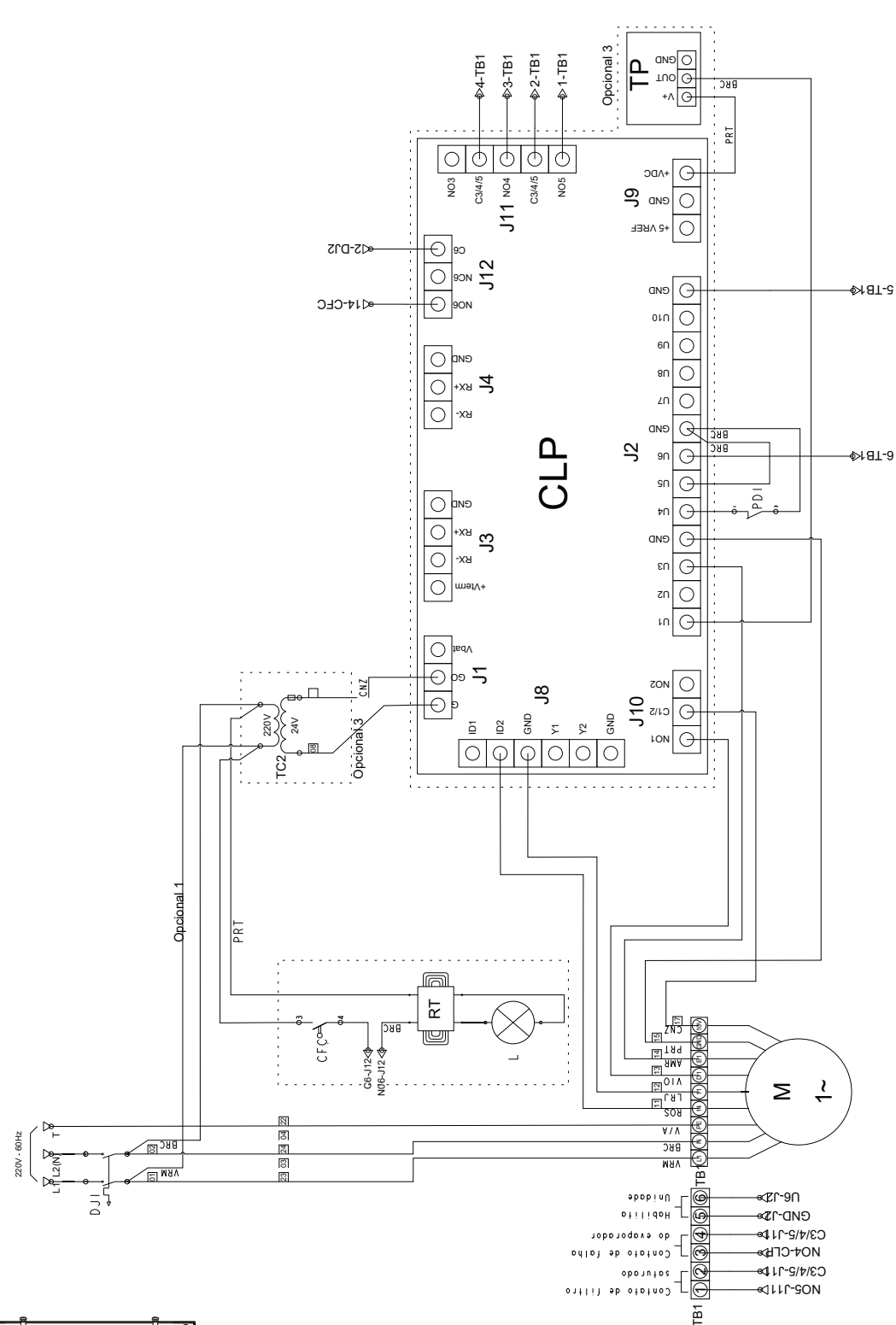
- Utilize os diagramas para realizar a conexão elétrica entre o controle e o equipamento.
- Os dispositivos de segurança disponíveis na unidade, termostatos e fluxostatos, não devem ser removidos ou curto circuitados.

LAYOUT CAIXA ELÉTRICA



- Optionais**
 Opcional 1 - Lâmpada UV
 Opcional 2 - Controle
- LEGENDA:**
 CLP - CONTROLADOR LÓGICO PROGRAMÁVEL
 GFC - CHAVE FIM DE CURSO
 DJ1 - DISJUNTOR GERAL
 M - MOTOR DO VAPORADOR
 PD1 - PRESSOSTATO DIFERENCIAL DA RESISTÊNCIA
 PD2 - PRESSOSTATO DIFERENCIAL FILTRO 1
 PD3 - PRESSOSTATO DIFERENCIAL FILTRO 2
 RT - REATOR
 TC2 - TRANSFORMADOR DO COMANDO
 TP - TRANSFORMADOR DE PRESSÃO

COR	WIRE	COLOR	ABBREVIATURA
PRETO	BLK	BLACK	PRT
VERMELHO	BRN	BROWN	MRM
VERMELHO	RED	RED	VRM
LARANJA	LRJ	ORANGE	LRJ
AMARELO	YEL	YELLOW	AMR
VERDE	GRN	GREEN	VRD
AZUL	BLU	BLUE	AZL
VIOLETA	VIO	VIOLET	VIO
CINZA	CNZ	GRAY	CNZ
BRANCO	BRC	WHITE	BRC
ROSA	RSK	PINK	PNK
VERDE/AMARELO	V/A	GREEN/YELLOW	V/A



11721364 REV. -

4.3 - Dados Elétricos

Correntes da Unidade (A)						
Modelo	Motor Ventilador	Controle	Lâmpada UV-C	Umidificador	Resistência de Aquecimento	Corrente Total
42BHA01	4	-	-	-	-	4,00
	4	0,5	-	-	-	4,50
	4	0,5	1	-	-	5,50
	4	0,5	-	1	-	5,50
	4	0,5	1	1	-	6,50
	4	0,5	-	-	10,22	14,72
	4	0,5	-	1	10,22	15,72
	4	0,5	1	-	10,22	15,72
	4	0,5	1	1	10,22	16,72
Correntes da Unidade (A)						
Modelo	Motor Ventilador	Controle	Lâmpada UV-C	Umidificador	Resistência de Aquecimento	Corrente Total
42BHA02	4	-	-	-	-	4,0
	4	0,5	-	-	-	4,5
	4	0,5	1	-	-	5,5
	4	0,5	-	1	-	5,5
	4	0,5	1	1	-	6,5
	4	0,5	-	-	20,5	25,0
	4	0,5	-	1	20,5	26,0
	4	0,5	1	-	20,5	26,0
	4	0,5	1	1	20,5	27,0
Correntes da Unidade (A)						
Modelo	Motor Ventilador	Controle	Lâmpada UV-C	Umidificador	Resistência de Aquecimento	Corrente Total
42BHA03	4	-	-	-	-	4,0
	4	0,5	-	-	-	4,5
	4	0,5	1	-	-	5,5
	4	0,5	-	1	-	5,5
	4	0,5	1	1	-	6,5
	4	0,5	-	-	29,6	34,1
	4	0,5	-	1	29,6	35,1
	4	0,5	1	-	29,6	35,1
	4	0,5	1	1	29,6	36,1

Notas:

1. Avaliar configuração de opcionais selecionados para determinar a corrente máxima da unidade conforme as tabelas acima.

2. Desbalanceamentos máximos permitidos: Tensão: 2%

Corrente: 10%

3. Unidades em Ampères (A)

5 - Modos de Funcionamento e Controle Disponíveis



O Air Handler Hospitalar 42BHA equipado com controle Carrier, desenvolvido especialmente para atender a norma NBR 7256:2022, apresenta os seguintes modos de funcionamento e controle:

Modo Refrigeração

O modo de operação Refrigeração, é projetado para atingir o conforto térmico visando resfriar o ambiente conforme a temperatura selecionada (vide limites de operação), neste modo o equipamento resfriará o ambiente e o desumidificará através da sua serpentina projetada com 3 filas.

O controle da temperatura do ambiente com o set-point desejado é realizado pelo Controle de Vazão (Opcional 16), através da válvula de controle de fluxo (válvula proporcional). Caso o equipamento não saia de fábrica com este opcional, este deverá ser obrigatoriamente instalado em campo.

A Válvula de Controle de Fluxo realizará o controle de fluxo de água gelada dentro do evaporador, reduzindo ou aumentando a capacidade de refrigeração do equipamento.

Em combinação com o modo Refrigeração, estará atuando o modo Ventilação + Filtragem, conforme a seleção do modo de filtragem do equipamento (Opcional 15).

Modo Aquecimento

O modo Aquecimento, está atrelado ao selecionamento da Resistência de Aquecimento (Opcional 10) no momento da compra. Neste modo, o equipamento opera como um aquecedor para atingir o conforto térmico, visando o aumento da temperatura ambiente, conforme o set-point configurado (vide limites de operação). O equipamento fechará a Válvula de Fluxo de Água, ativando o banco de resistências, e o motor EC será responsável por manter o fluxo de ar quente e realizar o ajuste de vazão. Aliado ao modo Aquecimento, estará atuando o modo Ventilação + Filtragem, conforme a seleção do modo de filtragem do equipamento.

Modo Ventilação + Filtragem

Operando no modo Ventilação + Filtragem, a unidade manterá a ventilação ligada, conforme vazão nominal, utilizando a filtragem selecionada para tratamento do ar.

Os filtros desenvolvidos pela Carrier são de alta tecnologia, garantido a mais elevada filtragem e purificação do ar, além de proporcionar uma perda de carga baixa, aumentando a eficiência e vida útil da unidade. Ainda neste modo, o motor EC garantirá a correção da vazão ajustando a sua RPM conforme a saturação dos filtros.

Controle de Vazão

A lógica desenvolvida pela Carrier opera com o Controle de Vazão constante do equipamento. O 42BHA é equipado com um motor EC de alta tecnologia, que aliado ao controle Carrier (Opcional 9), monitora instantaneamente os parâmetros, e ajusta a RPM do motor para superar as perdas de cargas do sistema e manter a vazão do nominal do projeto.

Controle de Umidade

O Controle de Umidificação (Opcional 12), trata-se de um umidificador ultrassônico equipado ao 42BHA, que através do controle Carrier (Opcional 9) possibilitará o monitoramento da umidade relativa do ambiente. O Air Handler Hospitalar 42BHA é configurado de fábrica com o set-point ajustado para manter 50% de umidade relativa do ar. Dessa forma, o umidificador entrará em operação quando for detectada uma diferença de 5% em relação ao set-point.

A desumidificação no modo Refrigeração ocorrerá livremente pela serpentina de refrigeração. No modo Aquecimento, a desumidificação entrará em operação quando for detectada uma diferença superior a 5% do set-point. Deste modo, a Válvula de Controle de Fluxo atuará para a realização da desumidificação através da serpentina.

Controle de Saturação dos Filtros

O controle de filtro sujo é uma exigência da NBR 7256:2022 para os estágios 2 e 3 de filtragem, estando presente em todas versões do Air Handler Hospitalar 42BHA, um Fluxostato, que a partir do monitoramento do controle acionará um alarme quando o filtro atingir 85% de saturação.

Controle Germicida

O controle germicida é efetuado por lâmpada UV-C (Opcional 11), localizada à frente do evaporador. A lâmpada ligará assim que a unidade entrar em operação, atuando continuamente no funcionamento do equipamento. Este opcional acompanha um reator blindado IP65 localizado ao lado do filtro de retorno de ar, além de ser interligado a uma chave fim de curso, realizando o o desligamento automático quando retirado o painel central da unidade.

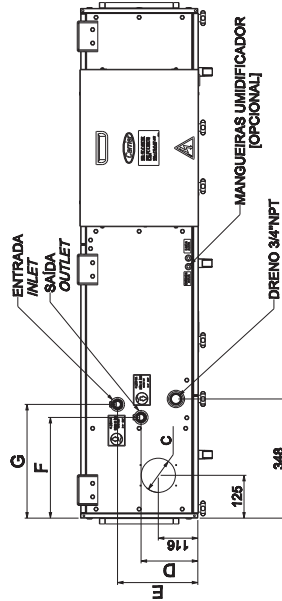
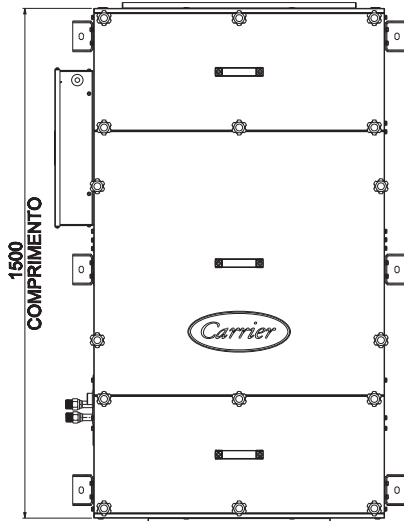
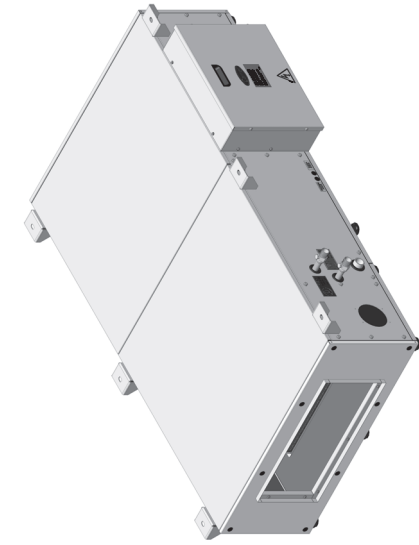
Controle de Fluxo de Água no Evaporador

O controle de fluxo no evaporador é realizado por uma Válvula de Controle de Fluxo de 2 vias acoplada à entrada de água da serpentina. A válvula opera com o objetivo de aumentar ou restringir o fluxo de água na serpentina, controlando o set-point selecionado pelo usuário.

6 - Dimensional e Espaçamentos



6.1 - Dimensões - Modelos com 2 Estágios de Filtragem



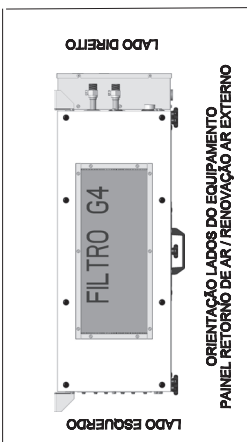
Ø 12,7 x 19,1



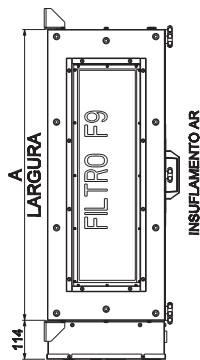
DETALHE F

Dimensões em mm

MODELOS	TIPO EVAP	A	B	C	D	E	F	G	Dimensões em mm	
									ABERTURA RETORNO	ABERTURA INSUFLAMENTO
42BHA 1TR	ÁGUA GELADA	850	925	Ø100	165	235	295	335	230x530 (A,L)	230x680 (A,L)
	DX VRF				180	235	295	295	230x780 (A,L)	230x980 (A,L)
42BHA 2TR	ÁGUA GELADA	1150	1225	Ø100	165	235	295	335	230x780 (A,L)	230x980 (A,L)
	DX VRF				180	235	295	295	230x980 (A,L)	230x1230 (A,L)
42BHA 3TR	ÁGUA GELADA	1450	1525	Ø150	165	235	295	335	230x980 (A,L)	230x1230 (A,L)
	DX VRF				180	235	295	295		



ORIENTAÇÃO LADOS DO EQUIPAMENTO
PANEL RETORNO DE AR / REINOVAÇÃO AR EXTERNO



Notas:

- A unidade deve ser instalada na posição horizontal.
- A unidade vem equipada com suportes de fixação para montagem embutida no teto.
- Fixe a unidade embutindo-a no teto utilizando os suportes de fixação que estão montados na unidade.
- A posição da unidade deve ser tal que permita a circulação uniforme do ar em todo o ambiente.
- A unidade deve estar corretamente nivelada após a sua instalação.

VER DETALHE F

6 - Dimensional e Espaçamentos (cont.)



6.2 - Dimensões - Modelos com 3 Estágios de Filtragem

Dimensões em mm

MODELOS	TIPO EVAP	A	B	C	D	E	F	G
42BHA 1TR	ÁGUA GELADA DX VRF	850	925	Ø100	165	235	295	335
42BHA 2TR	ÁGUA GELADA DX VRF	1150	1225	Ø100	180	235	295	335
42BHA 3TR	ÁGUA GELADA DX VRF	1450	1525	Ø150	165	235	295	335

ABERTURA RETORNO
 230x530 (A.L.) 230x680 (A.L.)
 230x780 (A.L.) 230x980 (A.L.)
 230x980 (A.L.) 230x1230 (A.L.)

ABERTURA INSUFILAMENTO
 230x530 (A.L.) 230x680 (A.L.)
 230x780 (A.L.) 230x980 (A.L.)
 230x980 (A.L.) 230x1230 (A.L.)

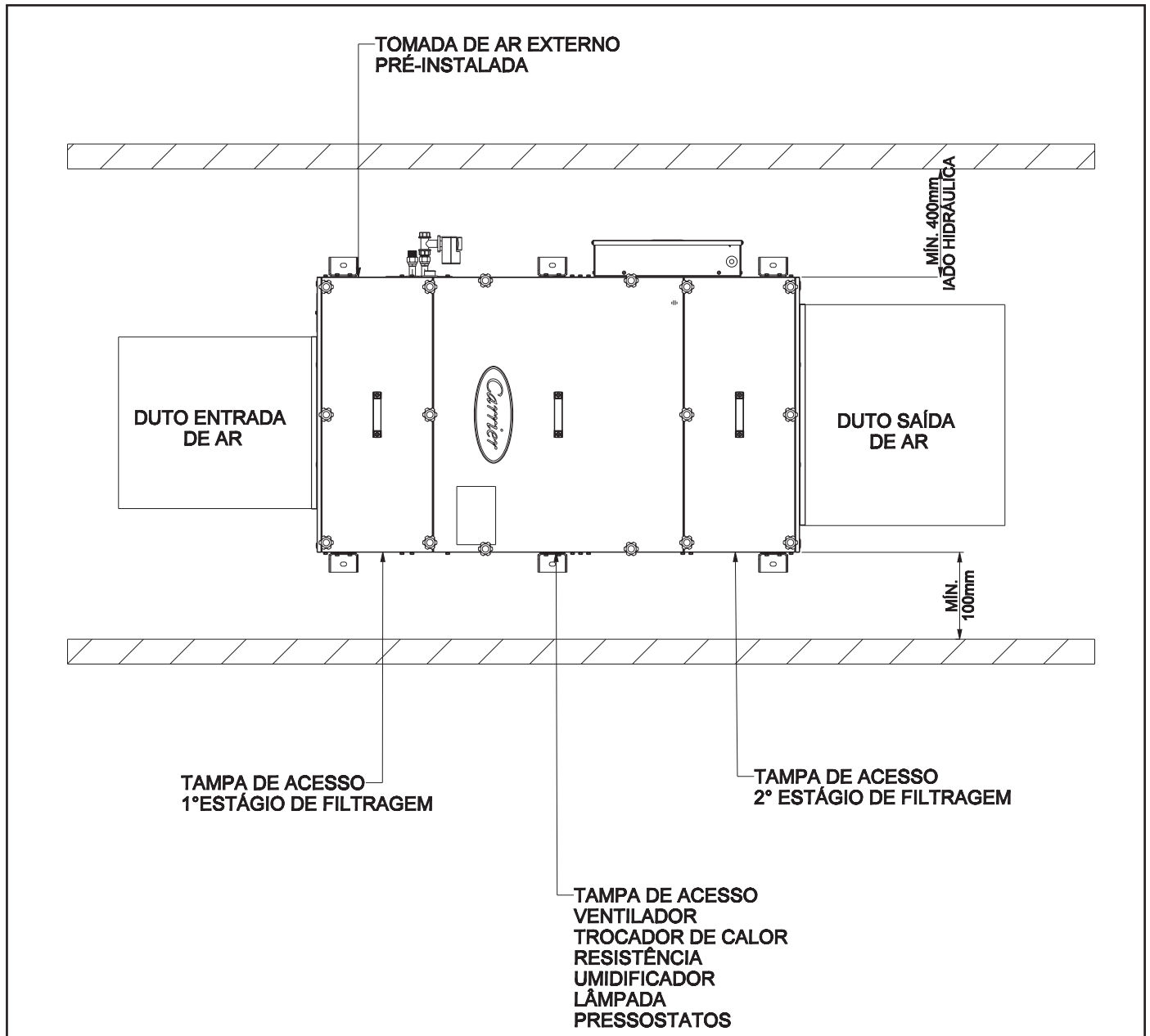
NOTAS:

- A unidade deve ser instalada na posição horizontal.
- A unidade vem equipada com suportes de fixação para montagem embutida no teto.
- Fixe a unidade embutindo-a no teto utilizando os suportes de fixação que estão montados na unidade.
- A posição da unidade deve ser tal que permita a circulação uniforme do ar em todo o ambiente.
- A unidade deve estar corretamente nivelada após a sua instalação.

VER DETALHE G

6.3 - Espaçamentos para Instalação/Manutenção

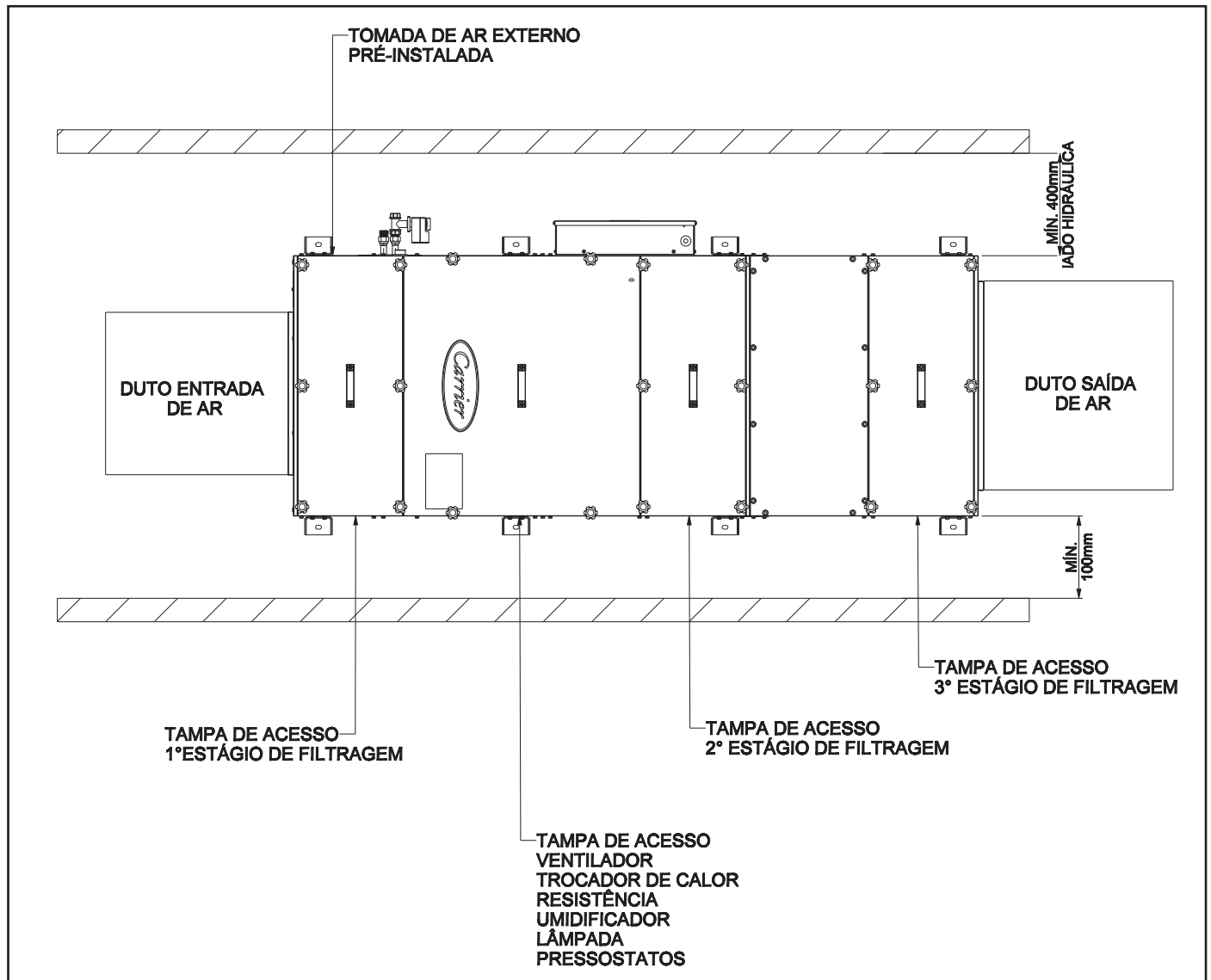
6.3.1 - Modelo com 2 Estágios de Filtragem (Entrada e Saída de Ar Horizontais)



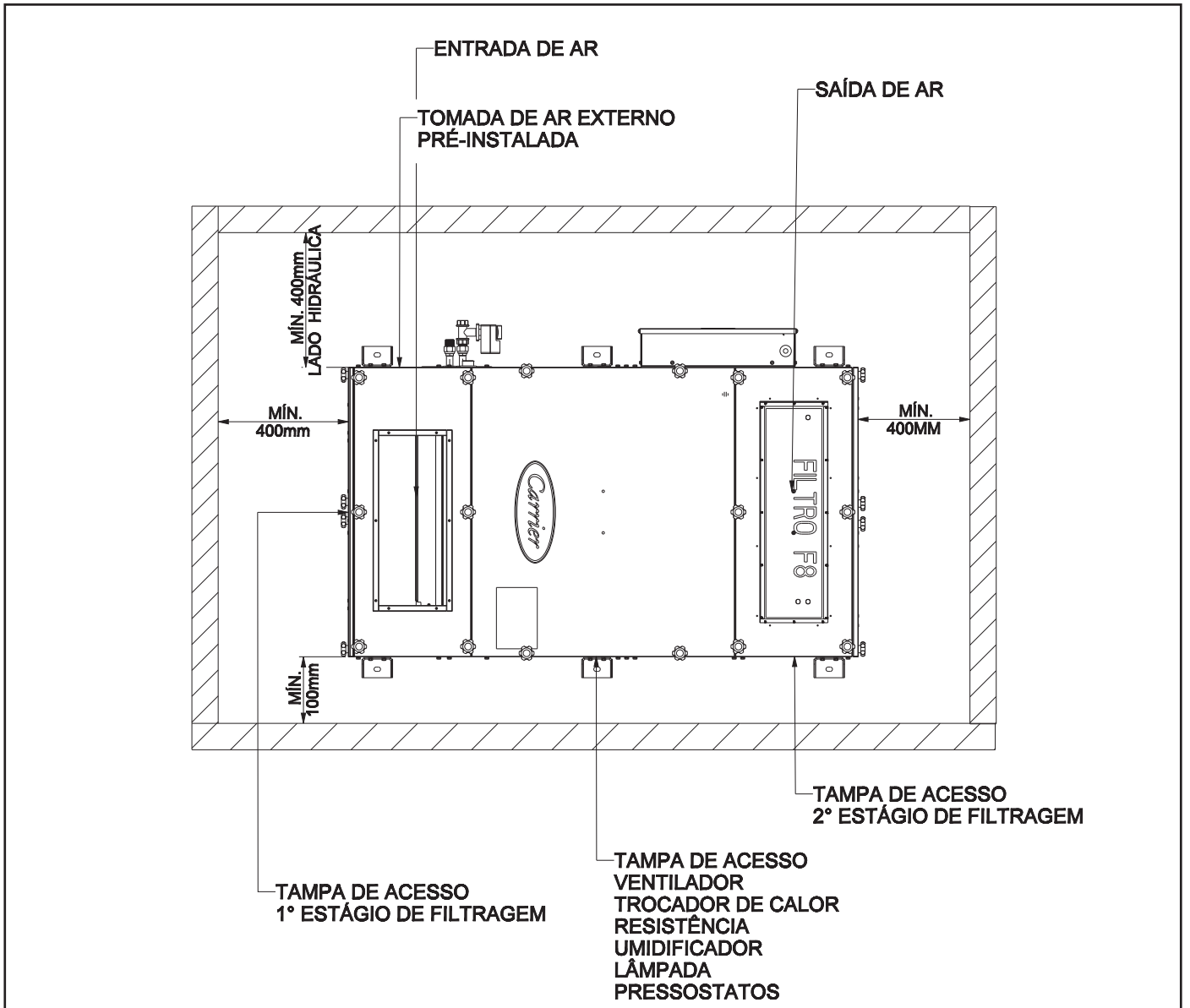
6 - Dimensional e Espaçamentos (cont.)



6.3.2 - Modelo com 3 Estágios de Filtragem (Entrada e Saída de Ar Horizontais)



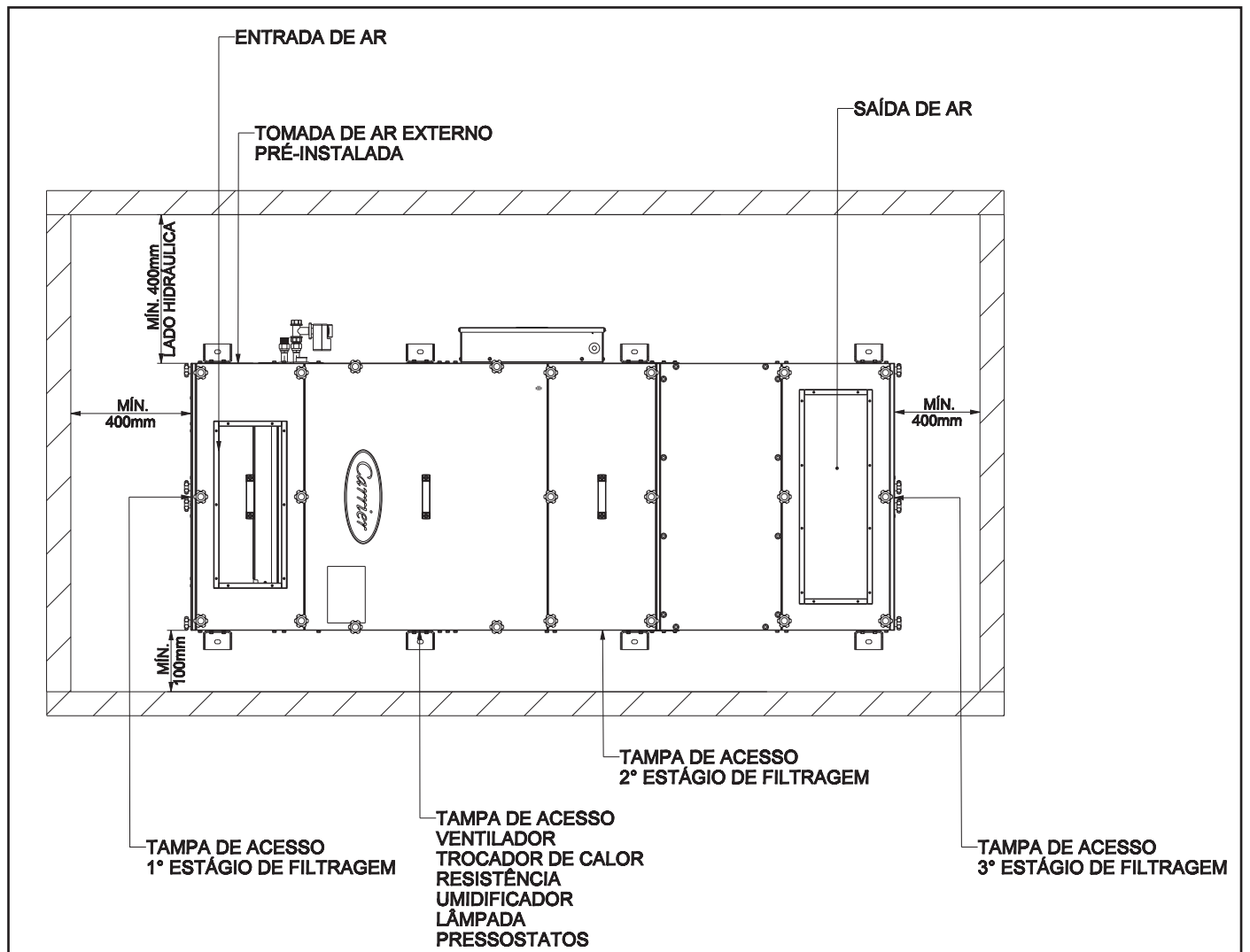
6.3.3 - Modelo com 2 Estágios de Filtragem (Entrada e Saída de Ar Verticais)



6 - Dimensional e Espaçamentos (cont.)



6.3.4 - Modelo com 3 Estágios de Filtragem (Entrada e Saída de Ar Verticais)



7 - Tabelas de Performance



		42BHA01										
Vae [m³/h]	ΔTag [°C]	EWCT	5									
		TBSee (°C)	22			24			26,5			
		TBUee (°C)	14	17	19,5	14	17	19,5	14	17	19,5	
640	5,5	CT	2310	2999	4333	2695	3134	4330	3171	3352	4325	
		CS	2310	2147	2081	2695	2579	2478	3171	3117	2974	
		dP	2,938	4,900	9,478	3,976	5,344	9,465	5,469	6,096	9,447	
	8,5	CT	1743	1893	2946	2157	2244	2952	2661	2670	3186	
		CS	1743	1644	1526	2157	2117	1925	2661	2670	2486	
		dP	0,727	0,848	2,015	1,095	1,182	2,023	1,652	1,664	2,350	
	10	CT	1477	1515	2072	1858	1864	2306	2381	2389	2632	
		CS	1477	1433	1201	1858	1864	1665	2381	2389	2247	
		dP	0,480	0,493	0,735	0,633	0,636	0,907	0,967	0,972	1,175	
		EWCT	7									
		TBSee (°C)	22			24			26,5			
			TBUee (°C)	14	17	19,5	14	17	19,5	14	17	19,5
	5,5	CT	1943	2281	3522	2334	2492	3519	2814	2843	3547*	
		CS	1943	1830	1749	2334	2271	2147	2814	2823	2645	
		dP	2,094	2,866	6,512	2,998	3,408	6,502	4,326	4,414	6,594	
	8,5	CT	1359	1373	1934	1781	1786	2174	2296	2303	2506	
		CS	1359	1355	1150	1781	1786	1615	2296	2303	2190	
		dP	0,514	0,520	0,883	0,752	0,756	1,111	1,237	1,244	1,467	
	10	CT	1168	1170	1336	1492	1495	1611	2008	2014	2093	
		CS	1168	1170	925	1492	1495	1373	2008	2014	1971	
		dP	0,347	0,347	0,402	0,464	0,465	0,507	0,692	0,696	0,750	
		EWCT	9									
		TBSee (°C)	22			24			26,5			
			TBUee (°C)	14	17	19,5	14	17	19,5	14	17	19,5
5,5	CT	1568	1651	2611	1966	1978	2624	2452	2460	2833		
	CS	1568	1528	1398	1966	1973	1798	2452	2460	2348		
	dP	1,374	1,519	3,732	2,140	2,165	3,768	3,301	3,323	4,381		
8,5	CT	1031	1033	1144	1388	1392	1493	1920	1926	1968		
	CS	1031	1033	855	1388	1392	1320	1920	1926	1913		
	dP	0,353	0,354	0,397	0,505	0,507	0,549	0,871	0,876	0,914		
10	CT	850	851	900	1170	1172	1186	1618	1623	1627		
	CS	850	851	738	1170	1172	1150	1618	1623	1627		
	dP	0,229	0,229	0,243	0,332	0,333	0,337	0,491	0,493	0,495		

Legenda:

Vae	Vazão de Ar no Evaporador	[m³/h]
ΔTag	Delta T (°C) de Água no Evaporador	[°C]
EWCT	Temperatura de entrada da Água Gelada	[°C]
TBSee (°C)	Temperatura de Bulbo Seco de Entrada	[°C]
TBUee (°C)	Temperatura de Bulbo Úmido de Entrada	[°C]
CT	Capacidade Total	[W]
CS	Capacidade Sensível	[W]
CL	Capacidade Latente	[W]
dP	Perda de Carga de Água	[kPa]

* Valor padrão conforme norma AHRI 440:2023.

7 - Tabelas de Performance (cont.)



		42BHA02										
Vae [m³/h]	ΔTag [°C]	EWCT	5									
		TBSee (°C)	22			24			26,5			
		TBUee (°C)	14	17	19,5	14	17	19,5	14	17	19,5	
1200	5,5	CT	4428	5865	8178	5097	6001	8172	5927	6309	8164	
		CS	4428	4108	3917	5097	4859	4651	5927	5822	5566	
		dP	13,790	22,462	40,253	17,620	23,395	40,202	22,942	25,561	40,134	
	8,5	CT	3639	4251	6332	4366	4697	6325	5249	5372	6505	
		CS	3639	3380	3167	4366	4205	3901	5249	5236	4852	
		dP	1,035	1,209	1,800	1,241	1,335	1,798	1,493	1,527	1,850	
	10	CT	3174	3450	5195	3933	4100	5280	4849	4878	5745	
		CS	3174	2985	2728	3933	3855	3481	4849	4866	4523	
		dP	0,902	0,981	1,477	1,118	1,166	1,501	1,379	1,387	1,634	
	ΔTag [°C]	EWCT	7									
		TBSee (°C)	22			24			26,5			
			TBUee (°C)	14	17	19,5	14	17	19,5	14	17	19,5
	5,5	CT	3777	4555	6732	4450	4835	6726	5284	5395	6727*	
		CS	3777	3526	3321	4450	4316	4056	5284	5295	4963	
		dP	10,311	14,259	28,236	13,719	15,835	28,194	18,524	19,200	28,203	
	8,5	CT	2936	3125	4679	3684	3758	4819	4588	4602	5271	
		CS	2936	2821	2533	3684	3676	3298	4588	4602	4331	
		dP	0,835	0,888	1,331	1,048	1,069	1,370	1,305	1,308	1,499	
	10	CT	2430	2462	3344	3227	3236	3862	4169	4182	4546	
		CS	2430	2423	2033	3227	3236	2913	4169	4182	3973	
		dP	0,691	0,700	0,951	0,917	0,920	1,098	1,186	1,189	1,292	
	ΔTag [°C]	EWCT	9									
		TBSee (°C)	22			24			26,5			
			TBUee (°C)	14	17	19,5	14	17	19,5	14	17	19,5
5,5	CT	3112	3371	5191	3796	3882	5177	4637	4651	5448		
	CS	3112	2987	2721	3796	3790	3450	4637	4651	4421		
	dP	7,391	8,336	17,676	10,266	10,671	17,595	14,551	14,630	19,252		
8,5	CT	2192	2198	2898	2978	2987	3417	3908	3920	4174		
	CS	2192	2198	1867	2978	2987	2736	3908	3920	3796		
	dP	0,623	0,625	0,824	0,847	0,849	0,971	1,111	1,114	1,187		
10	CT	1612	1616	1805	2481	2487	2657	3467	3477	3559		
	CS	1612	1616	1429	2481	2487	2357	3467	3477	3453		
	dP	0,458	0,459	0,513	0,705	0,707	0,756	0,986	0,989	1,012		

Legenda:

Vae	Vazão de Ar no Evaporador	[m³/h]
ΔTag	Delta T (°C) de Água no Evaporador	[°C]
EWCT	Temperatura de entrada da Água Gelada	[°C]
TBSee (°C)	Temperatura de Bulbo Seco de Entrada	[°C]
TBUee (°C)	Temperatura de Bulbo Úmido de Entrada	[°C]
CT	Capacidade Total	[W]
CS	Capacidade Sensível	[W]
CL	Capacidade Latente	[W]
dP	Perda de Carga de Água	[kPa]

* Valor padrão conforme norma AHRI 440:2023.

		42BHA03										
Vae [m³/h]	ΔTag [°C]	EWCT	5									
		TBSee (°C)	22			24			26,5			
		TBUee (°C)	14	17	19,5	14	17	19,5	14	17	19,5	
1800	5,5	CT	6730	8958	12469	7727	9160	12460	8978	9622	12448	
		CS	6722	6234	5962	7727	7368	7065	8978	8815	8439	
		dP	18,289	30,041	53,627	23,267	31,246	53,559	30,237	34,093	53,474	
	8,5	CT	5601	6627	9728	6683	7278	9716	7990	8215	9989	
		CS	5601	5179	4846	6683	6421	5948	7990	7940	7379	
		dP	5,987	8,272	16,052	8,417	9,722	16,018	11,456	12,012	16,822	
	10	CT	4925	5470	8101	6063	6383	8279	7436	7521	8873	
		CS	4925	4613	4215	6063	5911	5364	7436	7438	6891	
		dP	3,363	4,140	8,882	5,077	5,622	9,094	7,609	7,726	10,270	
	ΔTag [°C]	EWCT	7									
		TBSee (°C)	22			24			26,5			
			TBUee (°C)	14	17	19,5	14	17	19,5	14	17	19,5
	5,5	CT	5735	6975	10282	6749	7405	10274	8007	8200	10290*	
		CS	5735	5355	5059	6749	6543	6161	8007	8006	7528	
		dP	13,657	19,158	37,744	18,132	21,284	37,688	24,428	25,456	37,798	
	8,5	CT	4538	4893	7256	5661	5831	7482	6998	7025	8106	
		CS	4538	4337	3892	5661	5612	5048	6998	7022	6573	
		dP	3,948	4,584	9,508	6,118	6,489	10,035	8,977	9,036	11,550	
	10	CT	3801	3912	5392	4995	5035	6110	6409	6427	7103	
		CS	3801	3752	3189	4995	5008	4489	6409	6427	6085	
		dP	2,015	2,132	4,026	3,460	3,516	5,157	5,671	5,704	6,894	
	ΔTag [°C]	EWCT	9									
		TBSee (°C)	22			24			26,5			
			TBUee (°C)	14	17	19,5	14	17	19,5	14	17	19,5
5,5	CT	4736	5184	7949	5761	5919	7946	7028	7050	8317		
	CS	4736	4537	4146	5761	5736	5245	7028	7050	6695		
	dP	9,663	11,291	23,745	13,584	14,229	23,728	19,205	19,309	25,721		
8,5	CT	3416	3446	4631	4594	4607	5407	5980	5997	6438		
	CS	3416	3424	2907	4594	4607	4208	5980	5997	5781		
	dP	2,251	2,289	4,112	4,048	4,070	5,589	6,759	6,796	7,728		
10	CT	2567	2574	2987	3868	3878	4218	5347	5362	5560		
	CS	2567	2574	2249	3868	3878	3642	5347	5362	5278		
	dP	0,927	0,931	1,250	2,086	2,097	2,476	3,962	3,984	4,281		

Legenda:

Vae	Vazão de Ar no Evaporador	[m³/h]
ΔTag	Delta T (°C) de Água no Evaporador	[°C]
EWCT	Temperatura de entrada da Água Gelada	[°C]
TBSee (°C)	Temperatura de Bulbo Seco de Entrada	[°C]
TBUee (°C)	Temperatura de Bulbo Úmido de Entrada	[°C]
CT	Capacidade Total	[W]
CS	Capacidade Sensível	[W]
CL	Capacidade Latente	[W]
dP	Perda de Carga de Água	[kPa]

* Valor padrão conforme norma AHRI 440:2023.



A critério da fábrica, e tendo em vista o aperfeiçoamento do produto, as características daqui constantes poderão ser alteradas a qualquer momento sem aviso prévio.

Telefones para Contato:
4003.9666 - Capitais e Regiões Metropolitanas
0800.886.9666 - Demais Cidades

ISO 9001
ISO 14001
ISO 45001