

**30XWV****160TR a 460TR**

Chiller de Líquido Resfriado por Água com Velocidade Variável

Instalação, Operação e Manutenção

ÍNDICE

1. INTRODUÇÃO.....	1
1.1. Considerações de Segurança para Instalação.....	2
1.2. Equipamentos e Componentes sob Pressão.....	2
1.3. Considerações de Segurança de Manutenção.....	2
1.4. Considerações de Segurança Durante Reparos.....	3
2. VERIFICAÇÕES PRELIMINARES.....	5
2.1. Verificar o Equipamento Recebido.....	5
2.2. Movimentando e Assentando a Unidade.....	5
3. NOMENCLATURA.....	7
4. DIMENSÕES.....	8
5. DADOS FÍSICOS E ELÉTRICOS.....	17
5.1. Dados Físicos 30XWV - Unidades Padrão.....	17
5.2. Faixas de Capacidade.....	18
5.3. Dados Elétricos 30XWV.....	19
5.4. Utilização do Compressor por Circuito (A, B).....	20
6. CONEXÃO ELÉTRICA.....	22
6.1. Fonte de Alimentação.....	22
6.2. Desequilíbrio de Fase de Tensão (%).....	22
6.3. Conexão de Energia / Chave Seccionadora.....	22
6.4. Fiação.....	22
6.5. Entrada do Cabo de Energia.....	22
6.6. Fiação de Controle de Campo.....	22
7. DADOS DE APLICAÇÃO.....	23
7.1. Limites Operacionais.....	16
7.2. Fluxo Mínimo de Água Gelada.....	24
7.3. Fluxo Máximo de Água Gelada (Unidades sem Módulo Hidrônico).....	24
7.4. Vazão do Condensador.....	24
7.5. Volume Mínimo de Água do Sistema.....	24
7.6. Faixa de Vazão da Água de Resfriamento (L/s).....	25
7.7. Faixa de Vazão de Água do Condensador (L/s).....	25
7.8. Curva de Queda de Pressão do Evaporador.....	25
7.9. Curva de Queda de Pressão do Condensador.....	25
8. CONEXÕES DE ÁGUA.....	26
8.1. Precauções Operacionais.....	26
8.2. Controle de Fluxo.....	27
8.3. Instalar a Tubulação.....	27
8.4. Conexões de Água.....	33
8.5. Aperto do Parafuso da Caixa de Água do Evaporador e do Condensador.....	33
8.6. Proteção Contra Congelamento.....	33
9. PRINCIPAIS COMPONENTES DO SISTEMA E DADOS DE OPERAÇÃO.....	34
9.1. Compressor.....	34
9.2. Filtro de Óleo.....	34
9.3. Refrigerante.....	34
9.4. Lubrificante.....	34
9.5. Válvula Solenoide de Fornecimento de Óleo.....	34
9.6. Vasos de Pressão.....	34
9.7. Interruptor de Segurança de alta Pressão.....	35
9.8. Válvula de Expansão Eletrônica (EXV).....	35
9.9. Indicador de Umidade.....	35
9.10. Filtro Secador.....	35
9.11. Sensores.....	35
9.12. Variador de Frequência.....	35
10. OPCIONAIS.....	36
11. MANUTENÇÃO.....	37
11.1. Manutenção A.....	37
11.2. Manutenção B.....	37
11.3. Manutenção C.....	37
11.4. Torques de Aperto para as Ligações Elétricas Principais.....	38
11.5. Torques de Aperto dos Parafusos.....	38
11.6. Manutenção do Evaporador e do Condensador.....	38
11.7. Carta de Seleção de Adaptadores Flange/Solda para Conexões Victaulic.....	38
11.8. Manutenção do Compressor.....	39
11.9. Manutenção do Variador de Frequência.....	39
11.10. Plano de Manutenção dos Inversores.....	39
12. LISTA DE VERIFICAÇÃO DE PARTIDA PARA CHILLERS 30XWV (UTILIZAR PARA FICHA DE TRABALHO).....	40
CERTIFICADO DE GARANTIA.....	43



1. Introdução

Os chillers de líquido resfriados por água com velocidade variável e parafuso Thunderbolt 30XWV são projetados para resfriar a água dos ares condicionados de edifícios e processos industriais.

Antes da partida inicial (start-up) da unidade, as pessoas envolvidas na instalação no local, na inicialização, no funcionamento e na manutenção desta unidade devem estar completamente familiarizadas com estas instruções e os dados específicos do projeto do local de instalação.

O chiller de líquido 30XWV foi projetado para proporcionar um alto nível de segurança durante a instalação, a partida inicial (start-up), o funcionamento e a manutenção. Eles fornecerão um serviço seguro e confiável quando operados dentro da sua faixa de aplicação.

Este manual fornece as informações necessárias para que você se familiarize com o sistema de controle antes de executar os procedimentos de inicialização. Os procedimentos deste manual são organizados na sequência necessária para a instalação, a inicialização, o funcionamento e a manutenção da máquina.

Certifique-se sempre de que todas as medidas de segurança necessárias sejam seguidas, incluindo aquelas neste documento, tais como: utilização de roupas protetoras (luvas, sapatos e óculos de segurança), utilização de ferramentas adequadas, contratação de técnicos qualificados (eletricistas, engenheiros de refrigeração) e observação dos regulamentos locais.

1. Introdução (cont.)

1.1. Considerações de Segurança para Instalação

O acesso à unidade deve ser reservado ao pessoal autorizado, qualificado e treinado em monitoramento e manutenção.

Depois de a unidade for recebida, quando estiver pronta para ser instalada ou reinstalada, e antes de ser iniciada, deve ser inspecionada quanto a danos. Verifique se o circuito de refrigerante está intacto, especialmente que nenhum componente ou tubulação tenha se deslocado (por exemplo, após um choque). Em caso de dúvida, verifique se há vazamentos e confirme com o fabricante que a integridade do circuito não foi prejudicada. Se algum dano for detectado no momento do recebimento, envie imediatamente uma reclamação à empresa de transporte.

⚠ IMPORTANTE

Não remova a estrutura de madeira ou a embalagem até que a unidade esteja na sua posição final. Estas unidades podem ser movidas com uma empilhadeira, desde que as garfos estejam posicionados no lugar certo e na direção da unidade.

- As unidades também podem ser levantadas com cintas especiais para içamento, utilizando-se apenas os pontos de elevação designados marcados na unidade.
- Estas unidades não foram projetadas para serem levantadas de cima. Use cintas especiais com a capacidade correta e siga sempre as instruções de elevação contidas nos desenhos certificados fornecidos com a unidade.
- A segurança só é garantida se estas instruções forem cuidadosamente observadas. Caso contrário, existe o risco de deterioração do material e lesões pessoais.
- **Nunca obstrua nenhum dispositivo de segurança.** Isto aplica-se à válvula de alívio no circuito de água e à(s) válvula(s) de alívio no(s) circuito(s) de refrigerante.
- Se a unidade estiver instalada em um ambiente fechado, as válvulas de alívio devem ser conectadas aos tubos de descarga. Esses tubos devem ser instalados de forma a garantir que pessoas e propriedades não sejam expostas a vazamentos de refrigerante. Estes fluidos podem ser dispersos no ar, por isso devem estar longe de qualquer entrada de ar do edifício. Eles devem ser descarregados em uma quantidade apropriada em um ambiente devidamente destinado.
- Verificação periódica das válvulas de alívio: Veja o subitem "1.3. Considerações de Segurança de Manutenção"
- Providencie um dreno no circuito de descarga, perto de cada válvula de alívio, para evitar o acúmulo de condensado ou água da chuva.
- Todas as precauções de manuseio de refrigerante devem obedecer às normas locais.
- Garanta uma boa ventilação, pois o acúmulo de refrigerante em um espaço fechado pode reduzir o oxigênio e causar asfixia ou explosões.

⚠ IMPORTANTE

Este equipamento gera, utiliza e pode irradiar energia por radiofrequência e, caso não instalado e utilizado de acordo com estas instruções, este equipamento pode causar interferência de rádio.

Consulte os Códigos e/ou Normas aplicáveis a instalação da unidade no local, de maneira a assegurar que a instalação elétrica esteja de acordo com os padrões e requisitos especificados. Norma NBR5410 "Instalações Elétricas de Baixa Tensão".

1.2. Equipamentos e Componentes sob Pressão

Esses produtos incorporam equipamentos ou componentes sob pressão, fabricados pela Carrier ou outros fabricantes. Recomendamos que você consulte sua associação comercial nacional ou o proprietário do equipamento ou componentes sob pressão para declarações, requalificação, novos testes, etc. As características deste equipamento/componentes são fornecidas na placa de identificação ou na documentação necessária, fornecida com os produtos. Veja o subitem "9.6. Vasos de pressão".

1.3. Considerações de Segurança de Manutenção

Os técnicos que trabalham nos componentes elétricos ou de refrigeração devem ser autorizados, treinados e qualificados para fazê-lo.

Todos os reparos em circuitos de refrigerante devem ser realizados por pessoal treinado, qualificado para trabalhar nessas unidades. O técnico deve ter sido treinado e estar familiarizado com o equipamento e a instalação. Todas as operações de soldagem devem ser realizadas por especialistas qualificados.

⚠ AVISOS

- Qualquer manipulação (abertura ou fechamento) de uma válvula de corte deve ser realizada por engenheiro qualificado e autorizado. Estes procedimentos devem ser realizados com o desligamento da unidade.
- A unidade nunca deve ser desligada com a válvula de linha de líquido fechada, pois o refrigerante líquido pode ficar preso entre esta válvula e o dispositivo de expansão. (Esta válvula está situada na linha de líquido antes da caixa do filtro secador.)

⚠ ATENÇÃO

Os variadores de frequência usados nas unidades 30XWV são equipados com baterias de capacitores com um tempo de descarga de vinte (20) minutos após ser desconectada da fonte de energia. Se o circuito de descarga dentro do capacitor falhar, não é possível definir o tempo de descarga.

⚠ ATENÇÃO

Depois de desconectar a alimentação da caixa de controle, aguarde vinte minutos antes de abrir a caixa de controle e a caixa de terminais do compressor.

- Antes de qualquer intervenção, verifique se não há tensão presente nas partes condutoras acessíveis do circuito de energia.

⚠ PERIGO

PERIGO DE CHOQUE ELÉTRICO!

Abra todas as conexões antes de prestar assistência a este equipamento.

- Se o trabalho for interrompido, certifique-se sempre de que todos os circuitos ainda estão desenergizados antes de retomar o trabalho.

⚠ ATENÇÃO

Mesmo que a unidade tenha sido desligada, o circuito de energia permanece energizado, a menos que a unidade ou chave seccionadora do circuito estejam abertas. Consulte o diagrama elétrico para obter mais detalhes. Instale as etiquetas de segurança apropriadas.

⚠ AVISO

Choque elétrico pode causar ferimentos corporais e morte. Desligue completamente a energia deste equipamento durante a instalação. Pode haver mais de um interruptor de desconexão. Coloque etiquetas em todos os locais de desconexão para alertar outros para não restaurarem a energia até que o trabalho esteja concluído.

- Verificações operacionais: Durante a vida útil do sistema, a inspeção e os testes devem ser realizados de acordo com as normas nacionais.
- Verificações do dispositivo de segurança: Os dispositivos de segurança, como interruptores de alta pressão, devem ser verificados no local, uma vez por ano, e os dispositivos externos de sobre pressão, como válvulas de alívio de pressão, devem ser verificados a cada cinco anos.
- Pelo menos uma vez por ano, inspecione minuciosamente os dispositivos de proteção (válvulas). Se a máquina operar em um ambiente corrosivo, inspecione os dispositivos de proteção com mais frequência.
- Execute regularmente testes de vazamento e repare imediatamente quaisquer vazamentos.
- Certifique-se regularmente de que os níveis de vibração permanecem aceitáveis e próximos aos da partida inicial da unidade.
- Antes de abrir um circuito de refrigerante, purgue e consulte os manômetros.
- Se o circuito de refrigerante ficar aberto há mais de um dia após uma intervenção (como a substituição de um componente), as aberturas devem ser tapadas e o circuito deve ser carregado com nitrogênio (princípio de inércia). O objetivo é evitar a entrada de umidade atmosférica e a corrosão resultante nas paredes internas e superfícies de aço não protegidas.

1.4. Considerações de Segurança Durante Reparos

- É obrigatório usar equipamentos de proteção pessoal.
- O isolamento deve ser removido e o aquecimento deve ser limitado com um pano molhado. Antes de abrir a unidade, sempre garanta que o circuito tenha sido purgado.
- Caso seja necessário trabalhar no evaporador, assegure-se de que a tubulação do compressor não esteja mais pressurizada (pois a válvula não está estanque na direção do compressor).

Todas as peças de instalação devem ser mantidas pelo pessoal responsável, a fim de evitar a deterioração do material e lesões corporais. Falhas e vazamentos devem ser reparados imediatamente. O técnico autorizado deve ter a responsabilidade de reparar a falha imediatamente. Sempre que forem realizados reparos na unidade, o funcionamento dos dispositivos de segurança deve ser novamente verificado.

Cumpra sempre os regulamentos e recomendações contidos na unidade e nos padrões de segurança de instalação HVAC, tais como: EN 378, ISO 5149, etc.

Se ocorrer um vazamento ou se o refrigerante se contaminar, remova a carga completa usando uma unidade de recuperação e guarde o refrigerante em recipientes.

Repare o vazamento detectado e recarregue o circuito com a carga total de R-134a, conforme indicado na placa de identificação da unidade. Certas partes do circuito podem ser isoladas. Carregue apenas refrigerante líquido R-134a no evaporador.

Certifique-se de estar utilizando o tipo de refrigerante correto antes de recarregar a unidade.

A utilização de refrigerante diferente do tipo de carga original (R-134a) prejudicará o funcionamento da máquina e pode até destruir os compressores.

⚠ ATENÇÃO

RISCO DE EXPLOÇÃO!

Nunca use ar nem gás contendo oxigênio durante testes de vazamento para purgar linhas ou pressurizar uma máquina. As misturas de ar pressurizado ou gases contendo oxigênio podem causar explosões. O oxigênio reage violentamente com óleo e graxa.

- Nunca exceda as pressões máximas de operação especificadas. Verifique as pressões de teste do lado alto e baixo máximas permitidas, verificando as instruções neste manual, e as pressões indicadas na placa de identificação da unidade.
- Utilize apenas nitrogênio seco para testes de vazamento, possivelmente com um rastreador de gás apropriado.

1. Introdução (cont.)

- Não separe ou corte as linhas de refrigerante ou qualquer componente do circuito de refrigerante até que todo o refrigerante (líquido e vapor) tenha sido removido do chiller. Vestígios de vapor devem ser removidos com nitrogênio seco. O refrigerante em contato com uma chama aberta produz gases tóxicos.
- O equipamento de proteção necessário deve estar disponível, e os extintores apropriados para o sistema e o tipo de refrigerante usado devem ser de fácil acesso.
- Não utilize um sifão para remover refrigerante.
- Evite respingar refrigerante líquido na pele ou nos olhos. Use óculos de segurança e luvas. Lave os respingos na pele com água e sabão. Se o refrigerante líquido entrar nos olhos, lave os olhos imediatamente com água abundante e consulte um médico.
- Nunca aplique uma chama aberta ou vapor vivo em um recipiente de refrigerante. Isso causa um excesso de pressão perigoso. Se for necessário aquecer o refrigerante, use apenas água morna.

Durante as operações de remoção de refrigerante e armazenamento siga os regulamentos aplicáveis. Esses regulamentos permitem o acondicionamento e a recuperação de hidrocarbonetos halogenados com excelente qualidade para os produtos, bem como as condições de segurança necessárias para as pessoas,

A propriedade e o meio ambiente são descritos na norma NF E29-795.

Toda e qualquer operação de transferência e recuperação de refrigerante deve ser realizada usando uma unidade de transferência. Um conector na válvula do evaporador manual é fornecido com todas as unidades para conexão à estação de transferência. As unidades nunca devem ser modificadas para adicionar dispositivos de carga, remoção e purga de refrigerante e óleo. Todos esses dispositivos são fornecidos com as unidades. Consulte os desenhos dimensionais certificados das unidades.

- Não reutilize cilindros não retornáveis ou tente recarregá-los. É perigoso e ilegal. Quando os cilindros estiverem vazios, evacue a pressão restante do gás e mova os cilindros para um local designado para sua recuperação. Não incinerar.
- Não tente remover componentes ou acessórios do circuito de refrigerante enquanto a máquina estiver sob pressão ou enquanto estiver funcionando.
- Certifique-se de que a pressão esteja em 0 kPa antes de remover componentes ou abrir um circuito. Se o circuito de refrigerante estiver aberto para se realizar um reparo, todas as aberturas do circuito devem ser tapadas, se o reparo demorar mais de 30 minutos. Isso impede a umidade de contaminar o circuito, especialmente o óleo. Se o trabalho for levar mais tempo, carregue o circuito com nitrogênio.

- Não tente reparar ou recondicionar os dispositivos de segurança quando a corrosão ou acúmulo de material estranho (ferrugem, sujeira, escala, etc.) for encontrado dentro do corpo ou mecanismo da válvula. Se necessário, substitua o dispositivo. Não instale válvulas de segurança em série ou viradas.

ATENÇÃO

Nenhuma parte da unidade deve usar pés, racks ou suportes durante a operação. Inspeção e reparo periodicamente ou, se necessário, substitua qualquer componente ou tubulação que apresente sinais de danos.

- As linhas de refrigerante podem quebrar quando peso for exercido sobre elas e liberar refrigerante, causando ferimentos.
- Não suba nas máquinas. Use uma plataforma para trabalhar em níveis mais altos.
- Use equipamentos de elevação mecânica (guindaste, etc.) para içar ou mover componentes pesados. Mesmo com componentes mais leves, use equipamentos de elevação quando ainda existe o risco de estes escorregarem ou perderem o equilíbrio.
- Use apenas peças de reposição originais fornecidas pela Carrier. Consulte a lista de peças de reposição que corresponde à especificação do equipamento original.
- Não drene circuitos de água que contenham salmoura industrial, sem informar primeiro o departamento de serviço técnico no local de instalação ou no órgão competente.
- Feche as válvulas de corte de água de entrada e saída e purgue o circuito de água da unidade, antes de trabalhar nos componentes instalados no circuito (filtro-tela, bomba, interruptor de fluxo de água, etc.).
- Não solte os parafusos da caixa de água até as caixas de água terem sido completamente drenadas.
- Inspeção periodicamente todas as válvulas, acessórios e tubos de refrigerante para garantir que não apresentem corrosão ou sinais de vazamento.
- Recomenda-se usar protetores auriculares, quando estiver trabalhando próximo à unidade e a unidade estiver em funcionamento.

2. Verificações Preliminares



2.1. Verificar o Equipamento Recebido

Inspecione a unidade quanto a danos ou peças faltando. Se algum dano for detectado, ou se o carregamento estiver incompleto, envie imediatamente uma reclamação à companhia de frete.

Confirme se a unidade recebida é a que foi encomendada. Compare os dados da placa de identificação com a ordem de compra.

Confirme se todos os acessórios encomendados para a instalação no local foram entregues e estão completos e sem danos.

- A unidade deve ser verificada periodicamente durante toda a sua vida útil para garantir que nenhum choque a tenha danificado. Se necessário, as peças danificadas devem ser reparadas ou substituídas. Veja também o Item "11. Manutenção".
- A máquina deve ser instalada em um local que não seja acessível ao público ou protegido contra acesso por pessoas não autorizadas.

2.2. Movimentando e Assentando a Unidade

2.2.1. Movimentando

Consulte o subitem "1.1. Considerações sobre Segurança na Instalação".

CUIDADO

Use apenas cintas de elevação apropriadas nos pontos de elevação designados que estão marcados na unidade.

2.2.2. Assentando a unidade

Consulte o Item "4. Dimensões" para confirmar que há espaço suficiente para todas as conexões e operações de serviço. Para as coordenadas do centro de gravidade, a posição dos orifícios de montagem da unidade e os pontos de distribuição de peso, consulte o desenho dimensional certificado fornecido com a unidade.

Essas unidades não requerem resistência a terremotos. A resistência a terremotos não foi verificada.

Antes de sentar as unidades, verifique se:

- O carregamento permitido no local é adequado ou as medidas de reforço adequadas foram tomadas.
- A unidade está instalada nivelada em uma superfície plana (a tolerância máxima é de 5 mm em ambos os eixos).
- Existe espaço suficiente acima da unidade para o fluxo de ar e o acesso aos componentes.
- Há espaço suficiente acima da unidade para o fluxo de ar e para garantir o acesso para instalar o mecanismo de elevação e fazer a manutenção dos componentes.

- O número de pontos de apoio é adequado e eles estão nos lugares certos.
- O local não está sujeito a inundações.

CUIDADO

Antes de levantar a unidade, verifique se todos os painéis da caixa estão firmemente fixados no lugar. Levante e posicione a unidade com muito cuidado. A inclinação e a trepidação podem danificar a unidade e prejudicar o funcionamento da mesma.

Se as unidades 30XWV forem içadas com equipamento, não incline a unidade em mais de 15°.

ATENÇÃO

Nunca empurre ou force qualquer um dos painéis do gabinete da unidade.

2.2.3. Içar e posicionar a unidade

CUIDADO

Içar a unidade somente a partir do topo do trocador de calor. A tentativa de içar a partir do trocador de calor inferior fará com que a unidade seja suspensa sem segurança. Poderão ocorrer ferimentos pessoais ou danos à unidade.

IMPORTANTE

Instale a unidade em uma área que não será exposta a temperaturas ambiente abaixo de 10°C (50°F).

Não remova os blocos de transporte ou a embalagem até a unidade estar na sua posição final. As unidades podem ser movimentadas com uma empilhadeira, desde que os ganchos sejam posicionados no local correto e na direção correta da unidade. Suspenda pelos orifícios fornecidos no topo do trocador de calor. Veja as figuras 2 a 4 para informações sobre içamento e sobre o centro de gravidade. Abaixo a unidade com cuidado sobre o piso. Não incline a unidade em mais de 15 graus.

As áreas onde os pontos de montagem da unidade serão localizados devem estar nivelados em 5 mm por metro (1/16 in/ft) ao longo da linha central da unidade. Quando a unidade estiver no local e nivelada, aparafuse-a ao piso ou ao calço de montagem. Utilize calços de isolamento embaixo da unidade para auxiliar a isolar das vibrações, se necessário.

2. Verificações Preliminares (cont.)

⚠ ATENÇÃO

Cuidados com Pintura - Instalações no Entorno das Máquinas:

A Carrier recomenda que durante as instalações realizadas no entorno da máquina, como precaução para que não ocorram danos na pintura, a máquina seja isolada/protegida, de maneira que cavacos derivados de procedimentos de corte em peças metálicas, não entrem em contato com esta. Esta precaução é necessária, pois este cavaco incandescente, poderá se fixar sobre a tinta, dando a impressão que o processo de pintura esteja com problema de corrosão, quando na verdade trata-se de impregnação de sujeiras destas instalações no entorno.

Recomenda-se também que, após as instalações realizadas no entorno da máquina, a mesma receba uma limpeza geral, para que possíveis cavacos de instalação ou sujeiras de obra, não fiquem impregnadas sobre a pintura da máquina.

2.2.4. Verificações antes da inicialização do sistema

Antes da partida inicial do sistema de refrigeração, a instalação completa deve ser verificada em relação aos desenhos de instalação, desenhos dimensionais, tubulações do sistema, diagramas de instrumentação e diagramas elétricos.

Durante o teste de instalação, os regulamentos nacionais devem ser observados. Inspeções visuais externas da instalação:

- Compare a instalação completa com o sistema de refrigeração e os diagramas do circuito de energia.
- Verifique se todos os componentes estão de acordo com as especificações do projeto.
- Verifique se todos os documentos e equipamentos de segurança exigidos pelos padrões atuais estão presentes.

- Verifique se todos os dispositivos e arranjos de segurança e proteção ambiental estão em vigor e estão de acordo com o padrão nacional atual.
- Verifique se todos os documentos relevantes para os vasos de pressão exigidos pelas normas nacionais atuais estão presentes.
- Verifique a passagem livre de rotas de acesso e segurança.
- Verifique se a ventilação na sala da planta é adequada.
- Verifique as instruções e diretivas para evitar a remoção deliberada de gases refrigerantes prejudiciais ao meio ambiente.
- Verifique a instalação das conexões.
- Verifique os suportes e os elementos de fixação.
- Verifique a proteção contra danos mecânicos.
- Verifique a proteção contra aquecimento.
- Verifique a proteção de peças móveis.
- Verifique se o espaço é adequado para manutenção ou reparo e para verificar a tubulação.
- Verifique o estado das válvulas.
- Verifique a qualidade do isolamento térmico e das barreiras dos vapores.

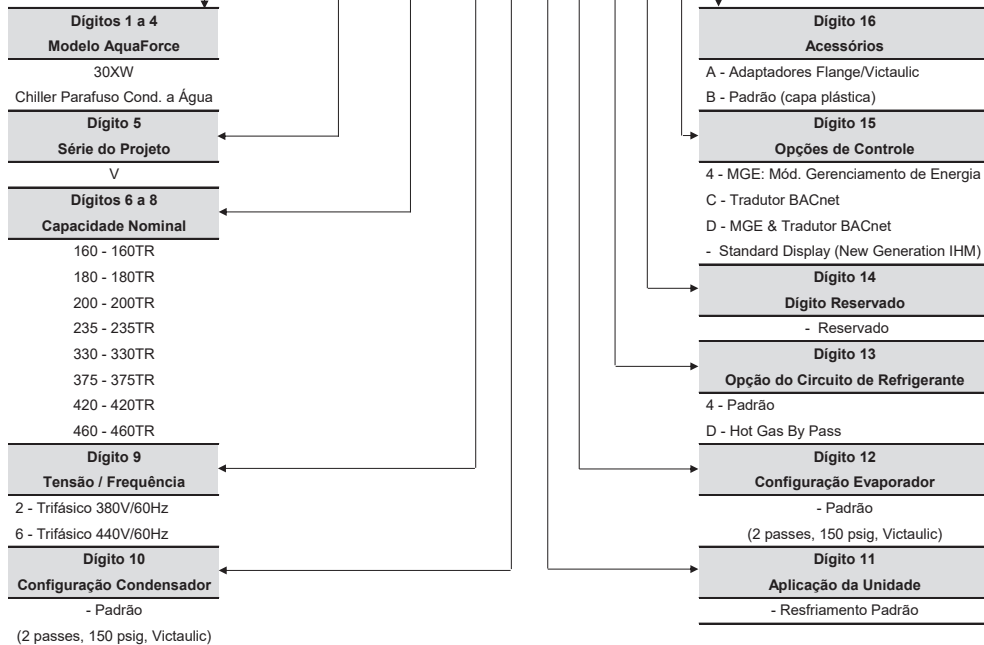
⚠ IMPORTANTE

Em primeiro lugar consulte os Códigos e/ou Normas aplicáveis a instalação da unidade no local, para assegurar que a mesma esteja de acordo com os padrões e requisitos especificados. Norma NBR5410 "Instalações Elétricas de Baixa Tensão".

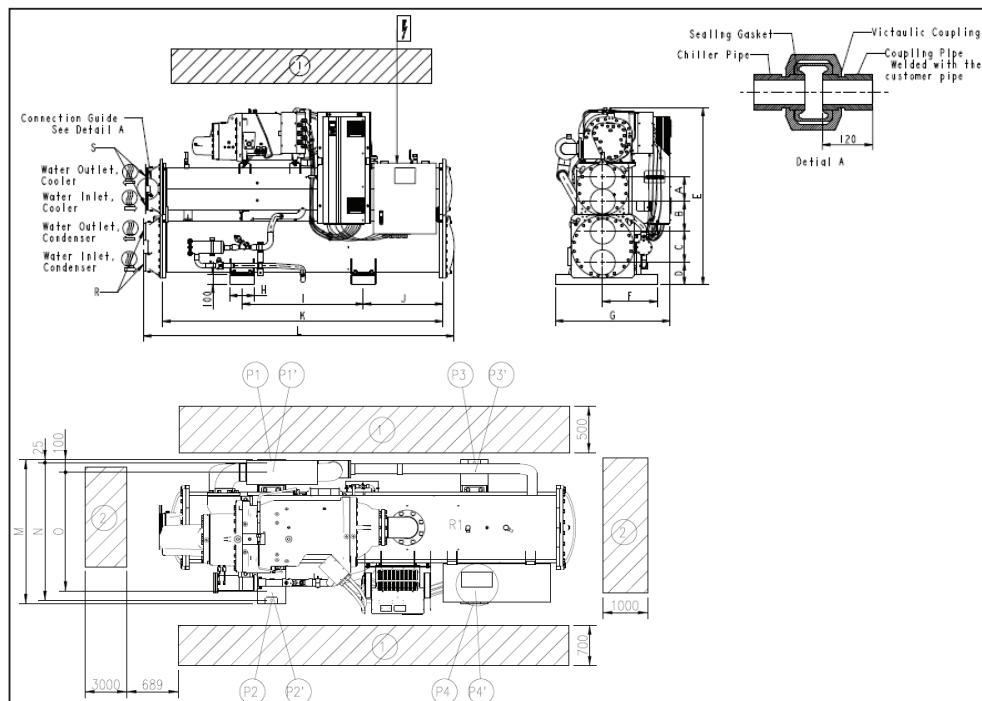
3. Nomenclatura



Dígitos	1	2	3	4	5	6	7	8	9	10	11	12	13	14	15	16
Código Exemplo	3	0	X	W	V	4	2	0	2	-	-	-	4	-	-	B



4. Dimensões



MODELO	P1	P2	P3	P4	PT
30XWV160	963	956	573	569	3061
30XWV180	970	963	578	574	3084
30XWV200	1324	1578	597	711	4210
30XWV235	1326	1580	597	712	4216

MODELO	A	B	C	D	E	F	G	H	I	J	K	L	M	N	O	S	R
30XWV160	242	299	304	222	1743	672	1137	250	1200	889	2756	3056	1140	940	808	DN150	DN150
30XWV180	242	299	304	222	1743	672	1137	250	1200	889	2756	3056	1140	940	808	DN150	DN150
30XWV200	290	333	340	230	1949	599	1215	220	1600	801	2956	3288	1135	1085	935	DN200	DN200
30XWV235	290	333	340	230	1949	599	1215	220	1600	801	2956	3288	1135	1085	935	DN200	DN200

Legenda:

Todas as dimensões são fornecidas em mm. As tolerâncias nos pontos de fixação e as dimensões globais são +/- 25mm.

- ① Folga necessária para manutenção e fluxo de ar.
- ② Espaço recomendado para a remoção do tubo do evaporador.

☉ Entrada de água.

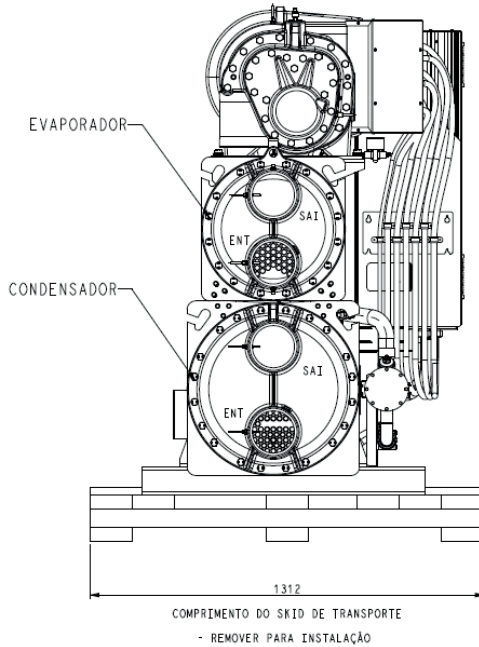
☉ Saída de água.

⚡ Conexão de fonte de alimentação.

P1, P2, P3, P4 = Peso de montagem da unidade (em kg).

P1", P2", P3", P4" = Peso de montagem da unidade mais tolerância de 25 kg.

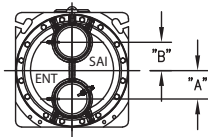
UNIDADES 30XWV160-180 - DIMENSÕES



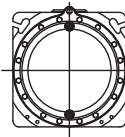
EVAPORADOR

UNIDADE 30XWV	Nº de PASSES	VICTAULIC		CONEXÃO in. (mm)
		A in. (mm)	B in. (mm)	Victaulic
160-180	2	4 49/64 (121)	4 49/64 (121)	6 (152)

DESCARGA



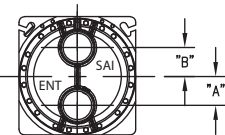
SUCÇÃO



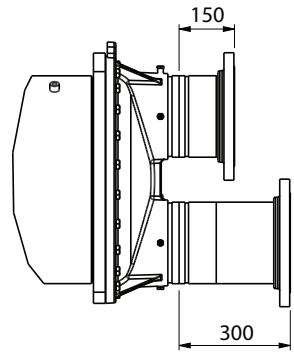
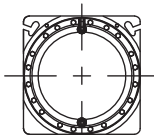
CONDENSADOR

UNIDADE 30XWV	Nº de PASSES	A in. (mm)	B in. (mm)	CONEXÃO in. (mm)
160-180	2	6 (152)	6 (152)	6 (152)

DESCARGA



SUCÇÃO

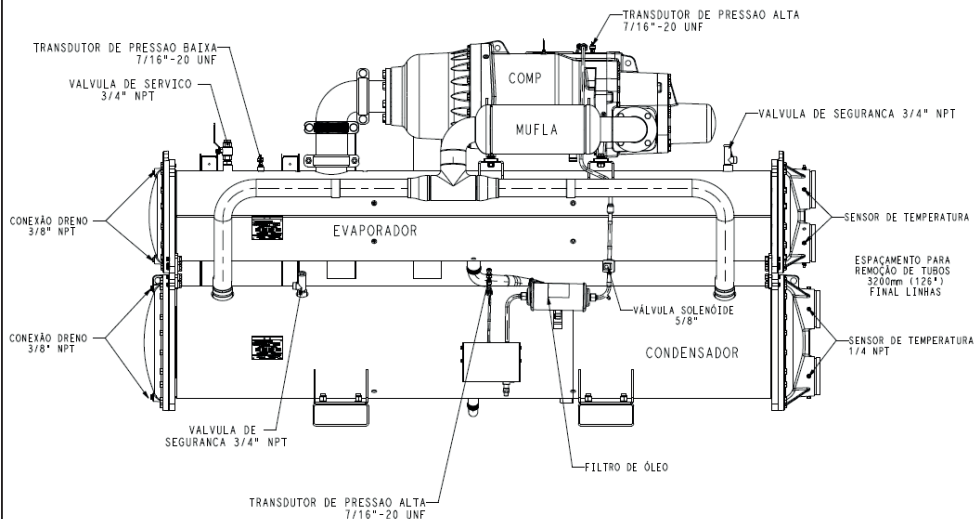


ADAPTADOR FLANGE-VICTAULIC

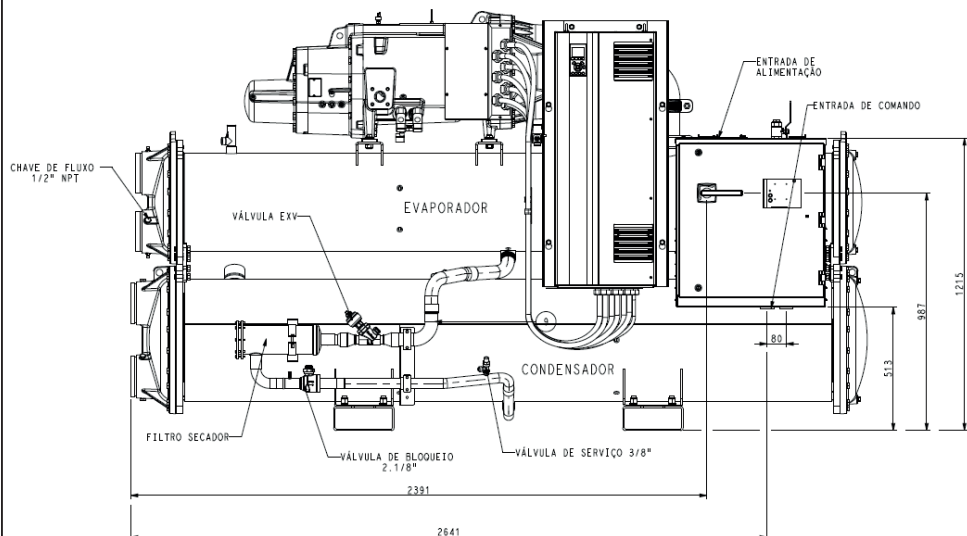
4. Dimensões (cont.)

UNIDADES 30XWV160-180 - VISTA LINHA DE DESCARGA

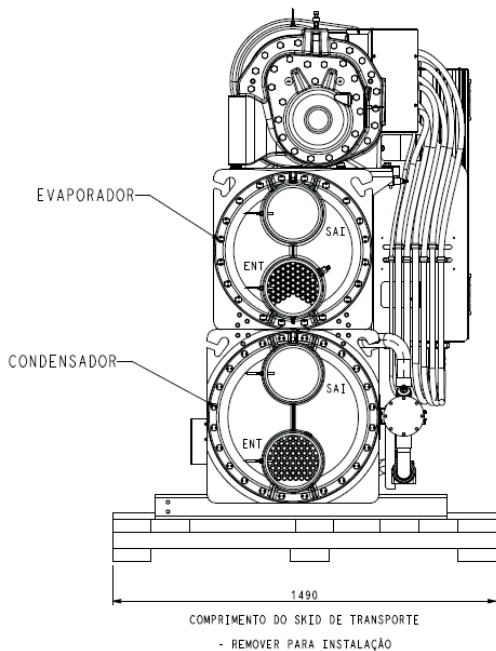
609mm (24")
ESPAÇAMENTO PARA REMOÇÃO DO
COMPRESSOR



UNIDADES 30XWV160-180 - DIMENSÕES DA CAIXA ELÉTRICA



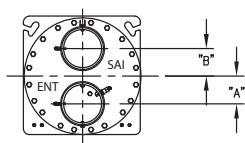
UNIDADE 30XWV200-235 - DIMENSÕES



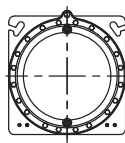
EVAPORADOR

UNIDADE 30XWV	Nº de PASSES	VICTAULIC		CONEXÃO in. (mm)
		A in. (mm)	B in. (mm)	Victaulic
200-235	2	5 11/16 (145)	5 11/16 (145)	8 (203)

DESCARGA



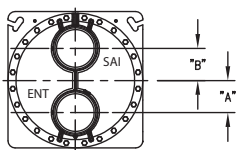
SUCÇÃO



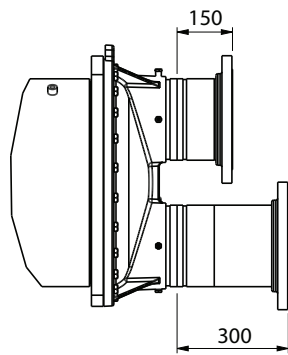
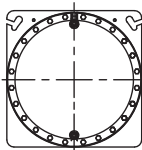
CONDENSADOR

UNIDADE 30XWV	Nº de PASSES	A in. (mm)	B in. (mm)	CONEXÃO in. (mm)
		6 11/16 (170)	6 11/16 (170)	8 (203)
200-235	2	6 11/16 (170)	6 11/16 (170)	8 (203)

DESCARGA



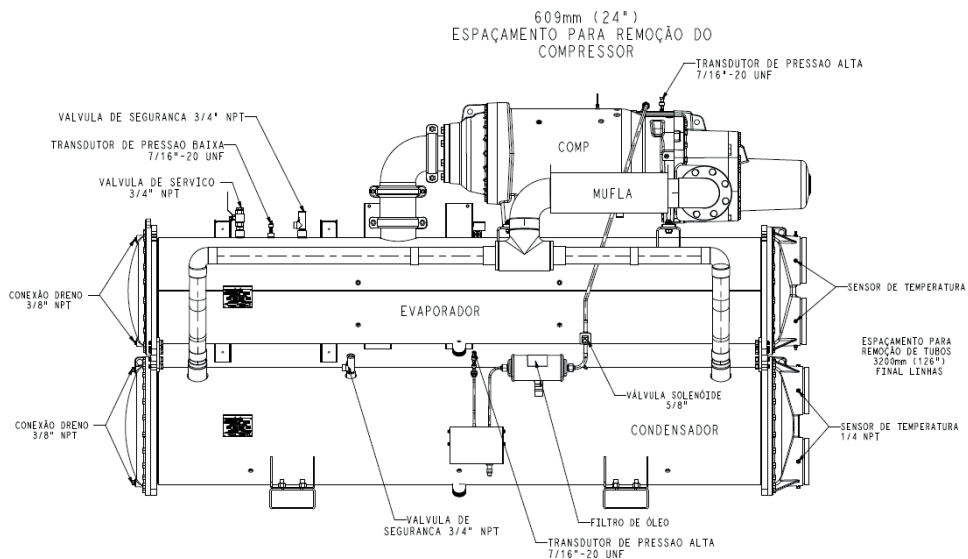
SUCÇÃO



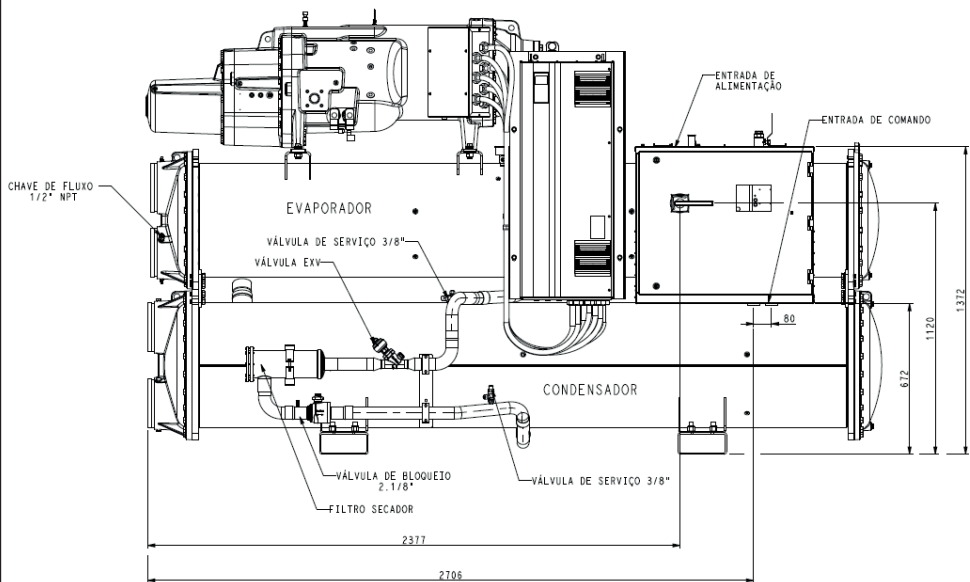
ADAPTADOR FLANGE-VICTAULIC

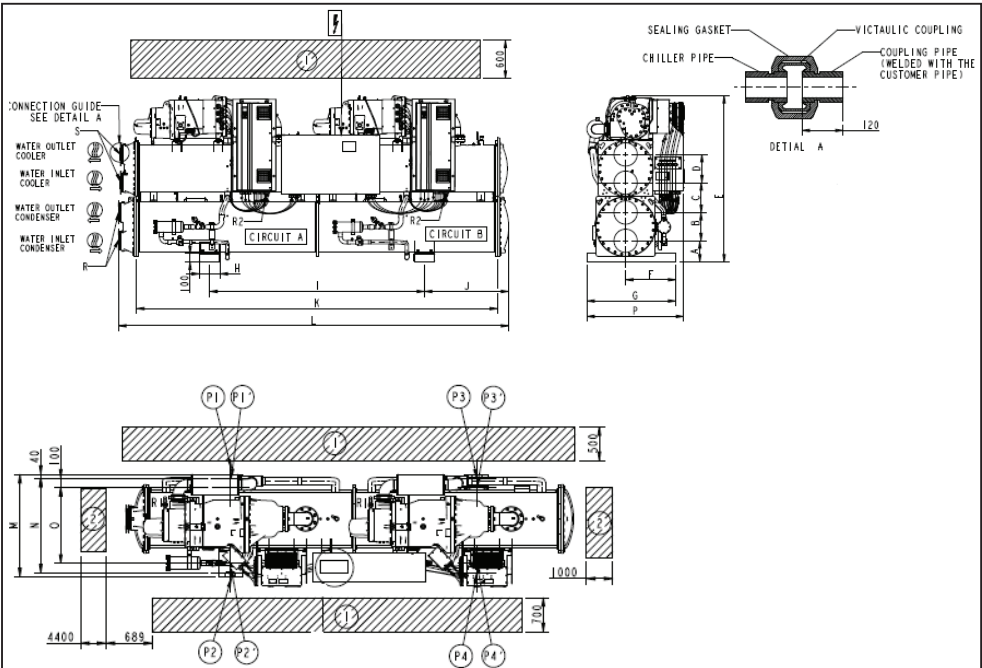
4. Dimensões (cont.)

UNIDADES 30XW200-235 - VISTA LINHA DE DESCARGA



UNIDADES 30XW200-235 - DIMENSÕES DA CAIXA ELÉTRICA





MODELO	P1	P2	P3	P4	PT
30XWV330	1781	2014	1406	1591	6792
30XWV375	1800	2036	1422	1608	6867
30XWV420	1858	2102	1467	1660	7087
30XWV460	2003	2266	1582	1790	7641

MODELO	A	B	C	D	E	F	G	H	I	J	K	L	M	N	O	P	S	R
30XWV330	255	340	358	340	1998	604	1070	250	2585	1013	4344	4695	1070	990	790	1165	DN200	DN200
30XWV375	255	340	358	340	1998	604	1070	250	2585	1013	4344	4695	1070	990	790	1165	DN200	DN200
30XWV420	255	340	358	340	2064	698	1231	250	2585	1013	4344	4695	1231	1151	951	1231	DN200	DN200
30XWV460	255	340	358	340	2064	698	1231	250	2585	1013	4344	4695	1231	1151	951	1231	DN200	DN200

Legenda:

Todas as dimensões são fornecidas em mm. As tolerâncias nos pontos de fixação e as dimensões globais são +/- 25mm.

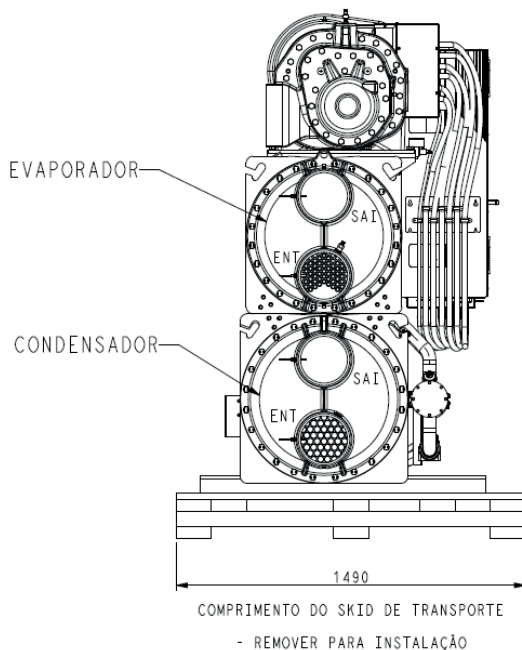
- ① Folga necessária para manutenção e fluxo de ar.
- ② Espaço recomendado para a remoção do tubo do evaporador.
- ☉ Entrada de água.
- ☉ Saída de água.
- ⏏ Conexão de fonte de alimentação.

P1, P2, P3, P4 = Peso de montagem da unidade (em kg).

P1", P2", P3", P4" = Peso de montagem da unidade mais tolerância de 25 kg.

4. Dimensões (cont.)

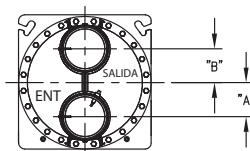
UNIDADES 30XWV330-460 - DIMENSÕES



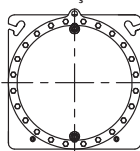
EVAPORADOR

UNIDADE 30XWV	Nº de PASSES	VICTAULIC		CONEXÃO in. (mm) Victaulic
		A in. (mm)	B in. (mm)	
330-460	2	6 11/16 (170)	6 11/16 (170)	8 (203)

DESCARGA



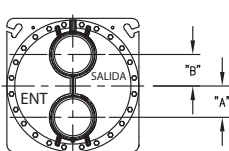
SUCÇÃO



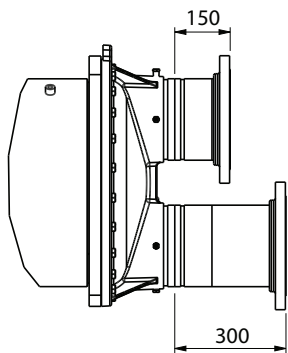
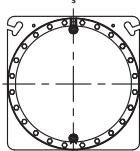
CONDENSADOR

UNIDADE 30XWV	Nº de PASSES	A in. (mm)	B in. (mm)	CONEXÃO in. (mm)
				Victaulic
330-460	2	6 11/16 (170)	6 11/16 (170)	8 (203)

DESCARGA



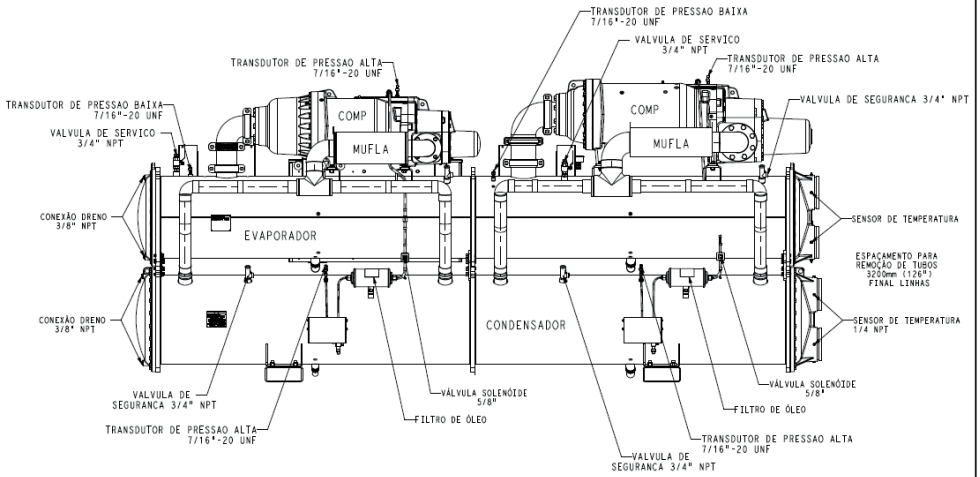
SUCÇÃO



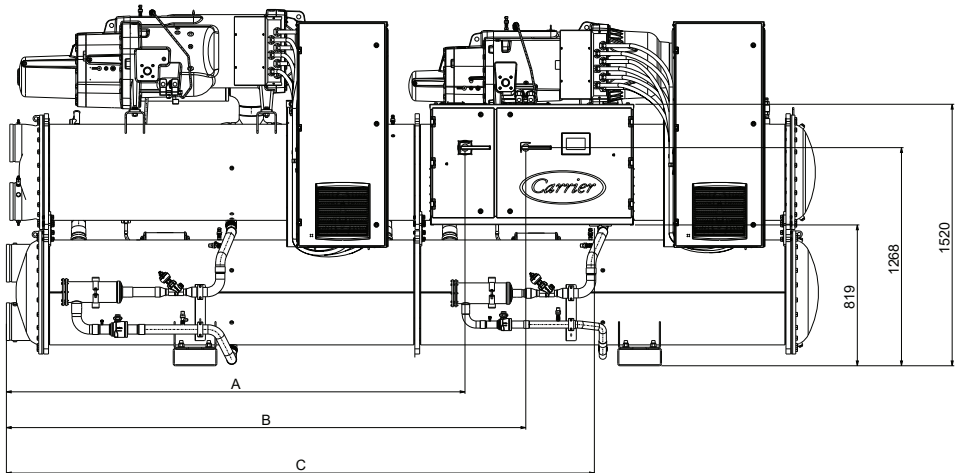
ADAPTADOR FLANGE-VICTAULIC

UNIDADES 30XWV330-460 - VISTA LINHA DE DESCARGA

609mm (24")
ESPAÇAMENTO PARA REMOÇÃO DO
COMPRESSOR



UNIDADES 30XWV330-460 - DIMENSÕES DA CAIXA ELÉTRICA



MODELO	A	B	C
30XWV330	2192	2584	2980
30XWV375	2192	2584	2980
30XWV420	2664	3018	3416
30XWV460	2685	3040	3440

4. Dimensões (cont.)

ATENÇÃO

NÃO TENTE DESLOCAR A UNIDADE SE A BASE DE MADEIRA NÃO FOR FORNECIDA.

WARNING

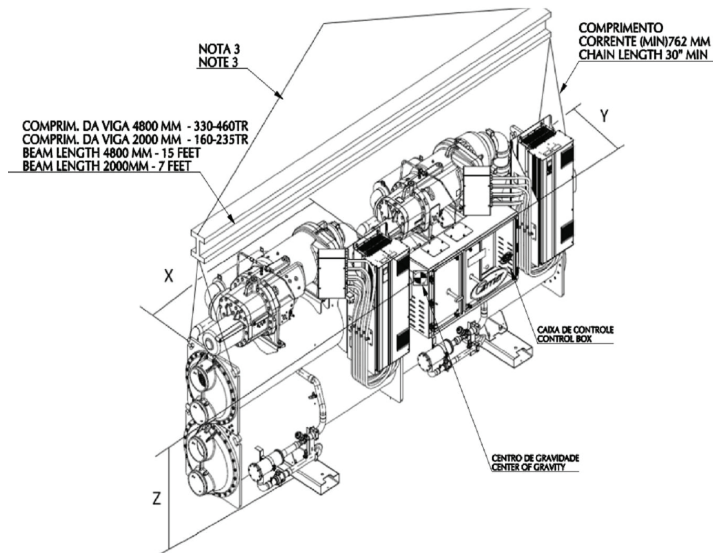
DO NOT ATTEMPT TO FORK THESE UNITS IF NO SKID IS SUPPLIED.

NOTAS:

- 1- ORIFÍCIOS DE 38mm SÃO FORNECIDOS PARA IÇAR A UNIDADE.
- 2- SUSPENDA COM CABOS CONFORME MOSTRADO.
- 3- PASSE OS CABOS DE IÇAMENTO EM UM PONTO DE IÇAMENTO CENTRAL.
- 4- VERIFIQUE OS DADOS DE IÇAMENTO QUANTO AO PESO DE EMBARQUE DA UNIDADE.

NOTES:

- 1- 1.5 IN. DIAMETER HOLES PROVIDED FOR LIFTING UNIT.
- 2- RIG WITH CABLES AS SHOWN.
- 3- RUN THE RIGGING CABLES TO A CENTRAL SUSPENSION POINT.
- 4- CHECK BILL OF LADING FOR SHIPPING WEIGHT OF UNIT.



UNIDADE UNIT	PESO MÁXIMO SEM EMBALAGEM MAXIMUM WEIGHT WITHOUT PACKING		PESO MÁXIMO COM EMBALAGEM MAXIMUM WEIGHT WITH PACKING		CENTRO DE GRAVIDADE GRAVITY CENTER					
	lb.	kg.	lb.	kg.	"X"		"Y"		"Z"	
					in.	mm.	in.	mm.	in.	mm.
30XWV160	7425	3368	7826	3550	57	1447	20	502	37	930
30XWV180	7476	3391	7877	3573	57	1447	20	502	37	930
30XWV200	9714	4406	10115	4588	54	1382	24	615	41	1045
30XWV235	9727	4412	10128	4594	54	1382	24	615	41	1045
30XWV330	15282	6932	15684	7114	90	2285	20	520	44	1114
30XWV375	15448	7007	15849	7189	90	2285	20	520	44	1114
30XWV420	15933	7227	16334	7409	90	2285	20	520	44	1114
30XWV460	17154	7781	17555	7963	90	2285	20	520	44	1114

ATENÇÃO

NÃO SERÃO COBERTOS PELA GARANTIA CARRIER, DANOS CAUSADOS AO EQUIPAMENTO DEVIDO AO IÇAMENTO NÃO TER SIDO REALIZADO CONFORME INSTRUÇÕES ACIMA DESCRITAS
ACTUAL DAMAGES TO THE EQUIPMENT DUE TO THE HOISTING WILL NOT BE COVERED BY THE GUARANTEE CARRIER.
NOT TO HAVE BEEN CARRIED THROUGH IN AGREEMENT ABOVE DESCRIBED INSTRUCTIONS.

5. Dados Físicos & Dados Elétricos



5.1. Dados Físicos 30XWV - Unidades Padrão

MODELO										
30XWV		160	180	200	235	330	375	420	460	
Compressor	-	Compressores de parafusos semi-herméticos 06T								
Círculo A	-	1	1	1	1	1	1	1	1	1
Círculo B	-	-	-	-	-	1	1	1	1	1
Controle de capacidade	-	Carrier SmartView™, válvula de expansão eletrônica (EXV)								
Capacidade mínima	%	20	20	20	20	10	10	10	10	10
Evaporador										
Conexão de água	-	Victaulic								
Diâmetros de entrada / saída	DN	150	150	200	200	200	200	200	200	200
Conexões de drenagem e ventilação (NPT)	in	3/8								
Pressão máxima lado água	kPa	1034								
Pressão máxima do refrigerante	kPa	1517								
Conexão válvula de segurança	in (NPTF)	3/4								
Quantidade por circuito	-	1								
Ajuste válvula de segurança	kPa	1600								
Condensador										
Conexão de água	-	Victaulic								
Diâmetros de entrada / saída	DN	150	150	200	200	200	200	200	200	200
Conexões de drenagem e ventilação (NPT)	in	3/8								
Pressão máxima lado água	kPa	1034								
Pressão máxima do refrigerante	kPa	1517								
Conexão válvula de segurança	in (NPTF)	3/4								
Quantidade por circuito	-	1								
Ajuste válvula de segurança	kPa	1600								
Carga de refrigerante (R-134a)										
Círculo A	kg	135	135	180	180	120	120	130	130	130
Círculo B	kg	-	-	-	-	140	140	140	140	140
Carga de óleo										
	-	SW220								
Círculo A	L	30	30	30	30	32,5	32,5	35	35	35
Círculo B	L	-	-	-	-	32,5	32,5	35	35	35
Peso sem embalagem	kg	3368	3391	4406	4412	6932	7007	7227	7781	7781
Peso com embalagem	kg	3550	3573	4588	4594	7114	7189	7409	7963	7963
Dimensão										
Comprimento	mm	3056	3056	3288	3288	4695	4695	4695	4695	4695
Largura	mm	1137	1137	1215	1215	1165	1165	1231	1231	1231
Altura	mm	1743	1743	1949	1949	1998	1998	2064	2064	2064

5. Dados Físicos & Dados Elétricos (cont.)

5.2. Faixas de Capacidade

UNIDADE 30XWV	CAPACIDADE		VAZÃO DO EVAPORADOR		QUEDA DA PRESSÃO EVAPORADOR		VAZÃO CONDENSADOR		QUEDA DE PRESSÃO NO CONDENSADOR		EFICIÊNCIA CARGA PLENA (kW/Ton)	IPLV (kW/Ton)
	TR	SAÍDA (kW)	gpm	l/s	pés de água	kPa	gpm	l/s	pés de água	kPa		
160	161	567	380	24	14	42	476	30	23	68	0,620	0,366
180	182	641	444	28	16	48	539	34	27	81	0,626	0,360
200	234	824	555	35	13	38	697	44	20	60	0,638	0,364
235	257	905	618	39	14	43	777	49	22	67	0,636	0,366
330	333	1171	805	51	19	57	1002	63	16	48	0,621	0,358
375	374	1315	903	57	22	65	1125	71	17	50	0,614	0,358
420	422	1486	1014	64	26	79	1268	80	20	61	0,619	0,367
460	460	1620	1110	70	34	102	1379	87	27	80	0,624	0,367

LEGENDAS:

AHRI - Instituto Americano de Condicionamento de Ar, Aquecimento e Refrigeração

IPLV - Valor de Carga Parcial Integrada

OBSERVAÇÕES:

1. Certificado (unidade em 60 Hz) de acordo com a Norma AHRI 550/590 em condições padrão.

2. As condições padrão são as seguintes:

Condições do evaporador:

- Temperatura da água de saída: 6,7°C (44°F)

- Temperatura da água na entrada: 12,2°C (54°F)

- Vazão: 2,4 gpm por tonelada (0,043 l/s por kW)

Condições do condensador:

- Temperatura da água de entrada: 29,4°C (85°F)

- Temperatura da água na saída: 34,6°C (95°F)

- Vazão: 3,0 gpm por tonelada (0,054 l/s por kW)

Fator de incrustação (evaporador):

0,00010 h x ft² x F por Btu/h (0,000018 m² x K por W)

Fator de incrustação (condensador):

0,00025 h x ft² x F por Btu/h (0,000044 m² x K por W)

3. O IPLV é um valor numérico da eficiência à carga parcial, calculado a partir dos valores da eficiência do sistema a plena carga e corrigido para uma aplicação de condicionamento de ar típica.

4. Todos os dados dessa tabela são classificados (60 Hz apenas) de acordo com a norma AHRI 550/590 conforme representado no Programa de Seleção de Chiller (E-Cat LAO).

5. Entre em contato com a Carrier para propósitos customizados.

5.3. Dados Elétricos 30XWV

5.3.1. Unidades 380V-3ph-60Hz

Modelos 30XWV		160	180	200	235	330	375	420	460
Circuito elétrico									
Tensão nominal	V-ph-Hz					380-3-60			
Faixa de tensão	V					342-418			
Circuito de controle	V					24			
Corrente de partida									
Circuito A	A	<257	<315	<363	<402	<257	<315	<363	<402
Circuito B	A	-	-	-	-	<257	<315	<315	<363
Distorção harmônica total (THDI) ****	%	40	40	40	40	40	40	40	40
Entrada de alimentação máxima*									
Circuito A	kW	155	193	222	246	155	193	222	246
Circuito B	kW	-	-	-	-	155	193	193	222
Corrente nominal**									
Circuito A	A	167	191	251	275	174	193	248	252
Circuito B	A	-	-	-	-	174	193	190	229
Corrente máxima (Un)*									
Circuito A	A	257	315	363	402	257	315	363	402
Circuito B	A	-	-	-	-	257	315	315	363
Corrente máxima (Un -10%)***									
Circuito A	A	270	330	380	421	270	330	380	421
Circuito B	A	-	-	-	-	270	330	330	380

NOTA

A tensão nominal da rede deve ser a indicada na plaqueta da unidade. A variação de tensão deve ser no máximo +/-10%. Nesta faixa, eventualmente a unidade poderá atuar os dispositivos de segurança. Não são permitidos em nenhum intervalo de tempo valores fora desta faixa. Consulte os Códigos e/ou Normas aplicáveis à instalação da unidade no local, de maneira a assegurar que a instalação elétrica esteja de acordo com os padrões e requisitos especificados. Norma NBR5410 "Instalações Elétricas de Baixa Tensão".

* Valores obtidos na operação com entrada máxima de energia da unidade.

** Valores obtidos na condição de AHRI: temperatura de entrada/saída de água do evaporador = 12,2°C/6,7°C, temperatura de entrada/saída de água do condensador = 29,4°C/34,6°C.

*** Valores obtidos na operação com entrada máxima de energia da unidade (Un -10%). Valores utilizados para realizar o dimensionamento dos cabos de alimentação e proteções.

**** O TDHI pode variar, com base no consumo de corrente máxima/corrente de curto-circuito do transformador do sistema. Na maioria dos casos, o THDI da aplicação ficará entre 35% e 48%.

5. Dados Físicos & Dados Elétricos (cont.)

5.3.2. Unidades 440V-3ph-60Hz

Modelos 30XWV		160	180	200	235	330	375	420	460
Circuito elétrico									
Tensão nominal	V-ph-Hz					440-3-60			
Faixa de tensão	V					396-484			
Circuito de controle	V					24			
Corrente de partida									
Circuito A	A	<222	<272	<314	<348	<222	<272	<314	<348
Circuito B	A	-	-	-	-	<222	<272	<272	<314
Distorção harmônica total (THDI)****	%	40	40	40	40	40	40	40	40
Entrada de alimentação máxima*									
Circuito A	kW	155	193	222	246	155	193	222	246
Circuito B	kW	-	-	-	-	155	193	193	222
Corrente nominal**									
Circuito A	A	144	165	216	237	149	166	214	218
Circuito B	A	-	-	-	-	149	166	164	198
Corrente máxima (Un)*									
Circuito A	A	222	272	314	348	222	272	314	348
Circuito B	A	-	-	-	-	222	272	272	314
Corrente máxima (Un -10%)***									
Circuito A	A	244	300	346	382	244	300	346	382
Circuito B	A	-	-	-	-	244	300	300	346

NOTA

A tensão nominal da rede deve ser a indicada na plaqueta da unidade. A variação de tensão deve ser no máximo +/-10%. Nesta faixa, eventualmente a unidade poderá atuar os dispositivos de segurança. Não são permitidos em nenhum intervalo de tempo valores fora desta faixa. Consulte os Códigos e/ou Normas aplicáveis à instalação da unidade no local, de maneira a assegurar que a instalação elétrica esteja de acordo com os padrões e requisitos especificados. Norma NBR5410 "Instalações Elétricas de Baixa Tensão".

* Valores obtidos na operação com entrada máxima de energia da unidade.

** Valores obtidos na condição de AHRI: temperatura de entrada/saída de água do evaporador = 12,2°C/6,7°C, temperatura de entrada/saída de água do condensador = 29,4°C/34,6°C.

*** Valores obtidos na operação com entrada máxima de energia da unidade (Un -10%). Valores utilizados para realizar o dimensionamento dos cabos de alimentação e proteções.

**** O TDHI pode variar, com base no consumo de corrente máxima/corrente de curto-circuito do transformador do sistema. Na maioria dos casos, o THDI da aplicação ficará entre 35% e 48%.

5.4. Utilização do Compressor por Circuito (A, B)

Unidade 30XWV	160	180	200	235	330	375	420	460
06TUX483	A	-	-	-	A/B	-	-	-
06TUX554	-	A	-	-	-	A/B	B	-
06TVX680	-	-	A	-	-	-	A	B
06TVX753	-	-	-	A	-	-	-	A

Notas para os dados elétricos e condições operacionais:

- A caixa de controle inclui os seguintes recursos padrão:
 - Uma chave seccionadora principal por circuito;
 - Dispositivos de proteção;
 - Dispositivos de controle.
- Conexões de campo:

Todas as conexões com o sistema e as instalações elétricas devem estar em total conformidade com todos os códigos aplicáveis.
- As unidades Carrier 30XWV foram projetadas e construídas para garantir a conformidade com os códigos locais. As recomendações da norma europeia EN 60204-1 (corresponde à norma IEC 60204-1) (segurança da máquina - componentes da máquina elétrica - parte 1: regulamentos gerais) são especificamente levadas em consideração ao projetar o equipamento elétrico.
- O anexo B da EN 60204 1 descreve as características elétricas utilizadas para a operação das máquinas. As descritas abaixo se aplicam às unidades 30XWV e complementam outras informações neste documento:

1. Ambiente físico:

- Instalação interior*;
- Faixa de temperatura ambiente: temperatura mínima +5°C a +42°C, classe AA4;
 - 40°C ≤ 50% UR (umidade relativa);
 - 20°C ≤ 90% de UR (umidade relativa);
- Altitude: inferior ou igual a 2000m;
- Presença de sólidos duros, classe 4S2* (não existe uma quantidade significativa de poeira);
- Presença de substâncias corrosivas e poluentes, classe 4C2 (insignificante);

2. Variação da frequência da fonte de alimentação: ± 2Hz.

3. A proteção de sobrecorrente dos condutores de alimentação não é fornecida com a unidade.

4. Os disjuntores/chaves seccionadoras instalados de fábrica são de um tipo adequado para interrupção de energia de acordo com EN 60947-3 (corresponde à IEC 60947-3).

5. As unidades foram projetadas para conexão à redes TN (IEC 60364). Nas redes de TI, a utilização de filtros de ruído integrados ao(s) variador(es) de frequência torna a máquina imprópria para uso.

Além disso, as características de corrente de retenção de curto-circuito foram modificadas. Forneça um ponto de aterramento local. Consulte as entidades locais competentes para realizar a instalação elétrica.

6. Ambiente eletromagnético:

- Imunidade à interferência externa definida pelo segundo ambiente **.
- Emissão de interferências conforme definido na categoria C3 ***.

- Devido às correntes harmônicas, o variador de frequência integrado nas unidades 30XWV é uma fonte de interferência. Pode ser necessário fazer uma análise para verificar se essas interferências excedem os limites de compatibilidade dos outros dispositivos conectados à mesma rede de alimentação. Os níveis de compatibilidade dentro de uma instalação elétrica, que devem ser atendidos no ponto de acoplamento na planta (IPC), ao qual outras cargas estão conectadas, são descritos na norma IEC 61000-2-4.
- São necessárias duas características para esta análise:
 - A relação de curto-circuito (Rsce) da instalação calculada no ponto de acoplamento na planta (IPC).
 - A taxa de distorção da corrente harmônica total (THDI), calculada para a máquina na capacidade máxima.
- Correntes derivadas: Se uma proteção monitorando as correntes de fuga for necessária para garantir a segurança da instalação, a presença de correntes derivadas introduzidas pela utilização de variadores de frequência na unidade deve ser considerada. Em particular, a escolha do tipo de detecção e um valor de controle não inferior a 150 mA são recomendados para controlar dispositivos de proteção diferencial.

NOTAS

- A avaliação do nível de compatibilidade da interferência harmônica no sistema público de distribuição de energia de baixa tensão pode ser feita por meio do relatório técnico IEC61000-3-4. Neste documento, a taxa THDI das unidades 30XWV permite um procedimento de conexão de estágio 2 para qualquer valor Rsce acima de 300: a conexão é baseada nos dados do sistema e no material.
- Se aspectos específicos de uma instalação real não estiverem em conformidade com as condições descritas acima, ou se houver outras condições que devam ser consideradas, entre em contato com o representante Carrier local.

⚠ IMPORTANTE

Este equipamento gera, utiliza e pode irradiar energia por radiofrequência e, caso não instalado e utilizado de acordo com estas instruções, este equipamento pode causar interferência de rádio.

Consulte os Códigos e/ou Normas aplicáveis a instalação da unidade no local, de maneira a assegurar que a instalação elétrica esteja de acordo com os padrões e requisitos especificados. Norma NBR5410 "Instalações Elétricas de Baixa Tensão".

* O nível de proteção requerido para esta classe é IP23;

** Exemplo de instalações do segundo ambiente: zonas industriais, locais técnicos alimentados por um transformador dedicado;

*** A categoria C3 é adequada para utilização em um ambiente industrial e não foi projetada para uso em um sistema público de baixa tensão que abasteça locais residenciais. Como opção, a conformidade com a categoria C2 permite esse tipo de instalação.

6. Conexão Elétrica

Consulte os desenhos dimensionais certificados fornecidos com a unidade.

⚠ IMPORTANTE

A instalação elétrica da unidade deve estar rigorosamente de acordo com a Norma Brasileira ABNT NBR5410 "Instalações Elétricas de Baixa Tensão".

6.1. Fonte de Alimentação

A fonte de alimentação deve estar em conformidade com a especificação contida na placa de identificação do chiller. A tensão de alimentação deve estar dentro do intervalo especificado na tabela de dados elétricos. Para conexões, consulte os diagramas elétricos e os desenhos dimensionais certificados.

⚠ ATENÇÃO

O funcionamento do chiller com uma tensão de alimentação inadequada ou desequilíbrio de fase excessivo invalidará a garantia Carrier. Se o desequilíbrio de fase exceder 2% para a tensão, ou 10% para a corrente, entre em contato com a empresa de energia de sua cidade e certifique-se de que o chiller não esteja ligado até que as medidas corretivas tenham sido tomadas.

6.2. Desequilíbrio de Fase de Tensão (%)

$$\frac{100 \times \text{desvio de tensão máximo da tensão média}}{\text{tensão média}}$$

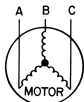
Exemplo:

Em um fornecimento de 380 V - trifásico - 60 Hz, as tensões de fase individuais foram medidas como sendo:

AB = 385 V

BC = 379 V

AC = 375 V



1. Determine a tensão média:

$$\text{Tensão Média} = \frac{385+379+375}{3} = \frac{1139}{3} = 379,67$$

- Arredondando para 380 V.

2. Determine o desvio máximo da tensão média:

$$(AB) = 385 - 380 = 5$$

$$(BC) = 380 - 379 = 1$$

$$(CA) = 380 - 375 = 5$$

A divergência máxima da média é de 5 V. A porcentagem de divergência mais elevada é de:

$$100 \times 5/380 = 1,3\%$$

Este valor é inferior aos 2% recomendados e, portanto, é aceitável.

6.3. Conexão de Energia / Chave Seccionadora

Todas as unidades possuem um ponto de conexão por circuito.

6.4. Fiação

O instalador é responsável pelo dimensionamento do fio e depende das características e regulamentos aplicáveis a cada local de instalação.

⚠ IMPORTANTE

Antes da conexão dos cabos de alimentação principais (L1 - L2 - L3) na borneira, é fundamental verificar a ordem correta das 3 fases.

6.5. Entrada do Cabo de Energia

Os cabos de energia podem entrar na caixa de controle das unidades 30XWV acima da unidade. Uma placa removível na parte superior da face da caixa de controle permite a introdução dos cabos.

6.6. Fiação de Controle de Campo

⚠ IMPORTANTE

A conexão de campo dos circuitos de interface pode levar a riscos à segurança: qualquer modificação na caixa de controle deve manter a conformidade do equipamento com os regulamentos locais.

Precauções devem ser tomadas para evitar o contato elétrico acidental entre os circuitos alimentados por diferentes fontes:

- A seleção de roteamento e/ou características de isolamento do condutor devem garantir o isolamento elétrico duplo.
- A fixação do condutor entre diferentes condutores e/ou dentro da caixa de controle deve evitar a desconexão acidental e o deslocamento do condutor não controlado, onde as extremidades podem tocar uma peça ativada.

Consulte o manual de controle e operação e o diagrama elétrico certificado fornecido com a unidade para a fiação de controle de campo dos seguintes recursos:

Disponível de série:

- Interlock (bloqueio) do cliente;
- Chave liga/desliga remota;
- Chave externa de limite de demanda;
- Ponto de ajuste duplo remoto;
- Relatório de alarme e funcionamento;
- Controle da bomba do evaporador;
- Controle de bomba do condensador;

Disponível como opcional:

- Controle da válvula de água;
- Vários interlocks (bloqueio) e relatórios na placa do Módulo de Gerenciamento de Energia (EMM).

Conexão bus CCN

- A conexão permanente ao barramento CCN do sistema é feita no terminal fornecido para este fim dentro da caixa de controle.

7. Dados de Aplicação



7.1. Limites Operacionais

Evaporador	Mínimo	Máximo
Temperatura de entrada de água na partida inicial	-	35°C
Temperatura de saída de água durante a operação	3,3°C*	20°C
Diferença de temperatura de entrada/saída	2,8°C	11,1°C

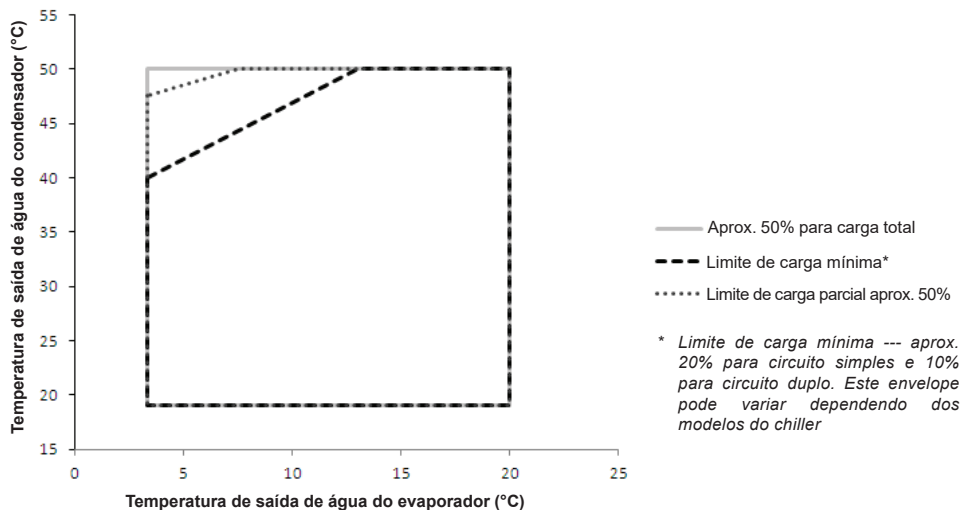
Condensador	Mínimo	Máximo
Temperatura de entrada de água na partida inicial	13°C	-
Temperatura de saída de água durante a operação	19°C	50°C
Diferença de temperatura de entrada/saída	2,8°C	11,1°C

* Se a temperatura da água de saída for inferior a 3,3°C, uma solução de proteção contra congelamento deve ser utilizada.

NOTA

Durante o armazenamento e transporte da unidade, as temperaturas mínimas e máximas admissíveis são de -20°C e 60°C. Estas temperaturas devem ser levadas em consideração para o transporte pelo recipiente.

Envelope Operacional:



Para detalhes mais precisos, consulte o programa de seleção de unidades.

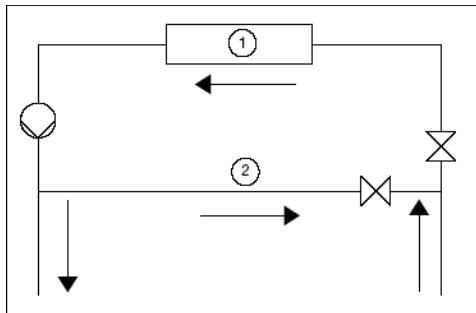
7. Dados de Aplicação (cont.)

7.2. Fluxo Mínimo de Água Gelada

O fluxo mínimo de água gelada é mostrado na tabela no subitem 7.6. a seguir.

Se o fluxo do sistema for inferior à vazão mínima da unidade, o fluxo do evaporador pode ser recirculado, conforme mostrado no esquema.

Para o fluxo mínimo de água gelada



Legenda:

1 - Evaporador

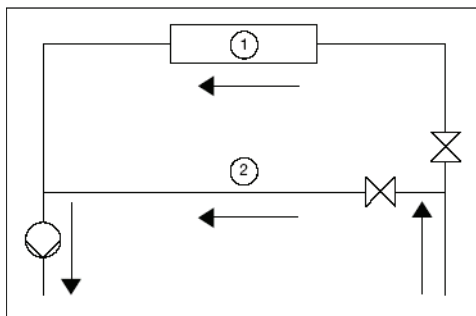
2 - Recirculação

7.3. Fluxo Máximo de Água Gelada (Unidades sem Módulo Hidrônico)

O fluxo máximo de água gelada é limitado pela queda de pressão permitida no evaporador. É fornecido na tabela no subitem 7.6. a seguir.

- Ignore o evaporador como mostrado no diagrama para obter um fluxo de evaporação menor.

Para o fluxo máximo de água gelada



Legenda:

1 - Evaporador

2 - Recirculação

7.4. Vazão do Condensador

As vazões mínimas e máximas de água do condensador são mostradas na tabela do subitem 7.7. a seguir.

7.5. Volume Mínimo de Água do Sistema

Seja qual for o sistema, a capacidade mínima do circuito de água é dada pela fórmula:

$$\text{Capacidade} = \text{Cap (kW)} \times \text{N Litros.}$$

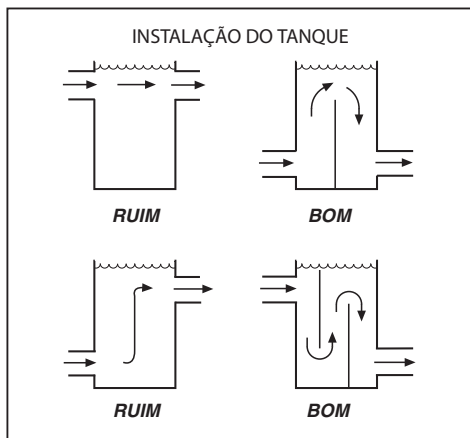
Aplicação	N
Ar-condicionado normal	3,25
Resfriamento do tipo processo	6,5

Onde Cap é a capacidade nominal de resfriamento do sistema (kW) nas condições nominais de operação da instalação.

Este volume é necessário para a operação estável e para um controle de temperatura preciso.

Muitas vezes é necessário adicionar um tanque de água reserva ao circuito para alcançar o volume desejado. O tanque deve ficar internamente inclinado para garantir uma mistura adequada do líquido (água ou salmoura). Consulte os exemplos abaixo.

Conexão a um tanque reserva



VOLUME MÍNIMO DO CIRCUITO FECHADO

O volume mínimo preferido do circuito fechado depende do tipo de aplicação. Para obter estabilidade da temperatura da saída de água em aplicações de resfriamento de conforto, são necessários, no mínimo, 3 galões por tonelada (3,25 litros por kW) em todos os tamanhos de unidades. Para aplicações de refrigeração de processo ou aplicações onde a alta estabilidade é crítica, o volume do circuito deve ser aumentado para 6 a 10 galões por tonelada (6,46 a 10,76 litros por kW) de refrigeração. Para alcançar este volume, pode ser necessário adicionar um tanque de armazenagem de água ao loop [laço] da água.

7.6. Faixa de Vazão da Água de Resfriamento (L/s)

30XWV	Mínima *	Máxima **
160	8,4	50,7
180	8,4	50,7
200	11,4	68,7
235	11,4	68,7
330	15,1	92,4
375	16,0	97,0
420	16,0	97,0
460	16,0	97,0

Nota:

* Com base na velocidade do fluxo: 0,5 m/s.

** Baseado na velocidade do fluxo: 3,05 m/s.

7.7. Faixa de Vazão de Água do Condensador (L/s)

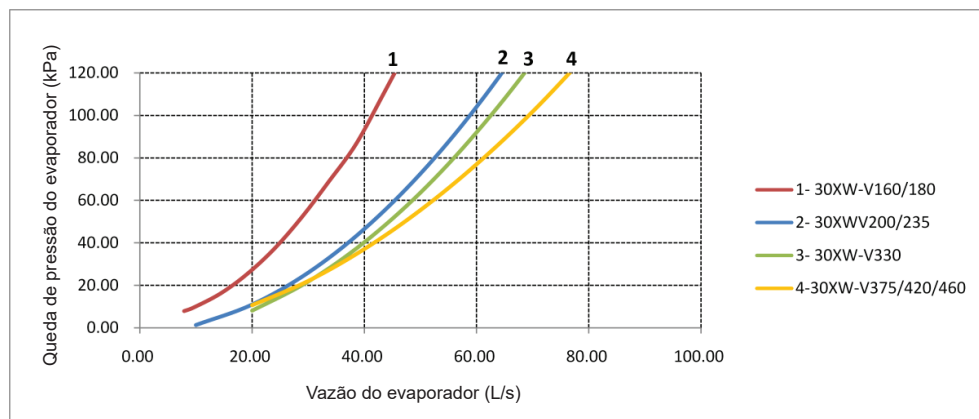
30XWV	Mínima *	Máxima **
160	5,1	51,1
180	5,1	51,1
200	7,8	67,9
235	7,8	67,9
330	9,5	96,1
375	11,5	105,1
420	11,5	105,1
460	11,5	105,1

Nota:

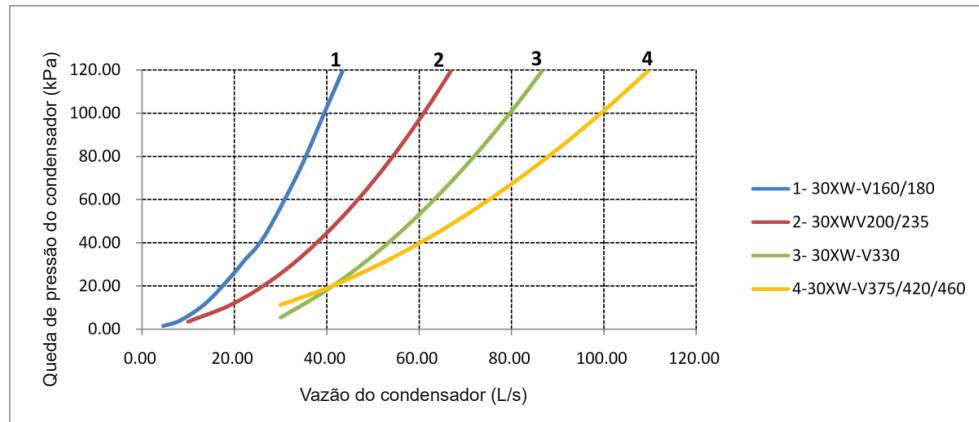
* Com base na velocidade do fluxo: 0,5 m/s.

** Baseado na velocidade do fluxo: 3,05 m/s.

7.8. Curva de Queda de Pressão do Evaporador



7.9. Curva de Queda de Pressão do Condensador



8. Conexões de Água



Para o tamanho e a posição das conexões de entrada e saída de água do trocador de calor, consulte os desenhos dimensionais certificados fornecidos com a unidade.

Os tubos de água não devem transmitir nenhuma força radial ou axial ou vibração aos trocadores de calor.

O abastecimento de água deve ser analisado e adequado para filtragem, tratamento, dispositivos de controle, isolamento e válvulas de purga e circuitos incorporados, para evitar corrosão, incrustação e deterioração dos acessórios da bomba. Consulte um especialista em tratamento de água ou literatura apropriada sobre o assunto.

8.1. Precauções Operacionais

O líquido de resfriamento (normalmente água) deve estar de acordo com as normas: o abastecimento de água deve ser analisado no que diz respeito aos filtros, tratamento, dispositivos de controle, isolamento e válvulas de purga adequados.

Veja a seguir os pontos principais a serem verificados para a conexão:

- Se as conexões de entrada e saída de água estão em conformidade com as mostradas na unidade.
- Instale válvulas de purga de ar manuais ou automáticas em todos os pontos altos do(s) circuito(s).
- Use um tanque de expansão para manter a pressão no(s) circuito(s).
- Instale uma válvula de segurança bem como um tanque de expansão.
- Instale termômetros nas conexões de água de entrada e saída.
- Instale conexões de drenagem em todos os pontos baixos para permitir que todo o circuito seja drenado.
- Instale válvulas limitadoras próximo das conexões de água de entrada e saída.
- Use conexões flexíveis para reduzir a transmissão de vibrações.
- Isole todas as tubulações, depois de verificar a existência de vazamentos, tanto para reduzir os ganhos de calor quanto para evitar a condensação.
- Cubra o isolamento com uma barreira de vapor.
- Onde houver partículas no fluido que podem sujar o trocador de calor, um filtro-tela deve ser instalado antes da bomba. A malhagem do filtro deve ter 1,2mm (ver diagrama do circuito de água a seguir).
- Antes da inicialização do sistema, verifique se os circuitos de água estão conectados aos trocadores de calor apropriados.
- Não introduza nenhuma pressão estática ou dinâmica significativa no circuito de troca de calor em relação às pressões operacionais do projeto.
- Antes de qualquer partida, verifique se o fluido de troca de calor é compatível com os materiais e o revestimento do circuito de água.

REQUISITOS SOBRE A QUALIDADE DA ÁGUA DO TROCADOR DE CALOR E A LIMPEZA REGULAR

A água não tratada ou incorretamente tratada pode resultar em corrosão, escamação, erosão ou algas. Contrate os serviços de um especialista qualificado especializado em tratamento de água devem para desenvolver e monitorar um programa de tratamento. A água deve estar dentro dos limites de fluxo de projeto, limpa e tratada para garantir o desempenho adequado do chiller e reduzir o potencial de danos no tubo devido à corrosão, escamação, erosão e algas. A Carrier não se responsabiliza por danos ao chiller resultantes de água tratada incorretamente ou não tratada.

Recomendações da Carrier sobre fluidos do trocador de calor:

Um filtro deve ser instalado na entrada de água. Além disso, deve-se realizar periodicamente a análise da qualidade da água. A qualidade da água deve ser mantida dentro dos limites indicados na Tabela 1. A falta de manutenção da qualidade adequada da água pode resultar em falha no trocador de calor.

Tabela 1: Características e Limitações da Qualid. da Água

CARACTERÍSTICA DA ÁGUA	LIMITAÇÃO DE QUALIDADE
NH ₃	<2 ppm
NH ₄ ⁺	<2 ppm
Cl ₂	<1 ppm
Cl ₋	< 300 ppm
H ₂ S*	<0.05 ppm
SO ₄ ²⁻	< 70 ppm
CO ₂ **	<5 ppm
Fe ₂₊ /Fe ₃₊	<0,2 ppm
O ₂	< 5 ppm
NO ₃	<100 ppm
Si	< 0.1 ppm
Al	<0.2 ppm
Mn	<0.1 ppm
Dureza	71.2<...<151.3 mg/l CaCO ₃
Resistência	>3000 ohm.cm
Condutividade	200<...<600µS/cm
pH	7.5<...<9

* Os sulfetos na água oxidam rapidamente quando expostos ao ar, exigindo que não ocorra agitação à medida que a amostra é feita. A menos que seja testada imediatamente no local, a amostra exigirá estabilização com algumas gotas de uma solução de acetato de zinco Molar, permitindo uma determinação precisa do sulfureto até 24 horas após a amostragem. Um pH baixo e a alta alcalinidade causam problemas no sistema, mesmo quando ambos os valores estão dentro dos intervalos recomendados. O termo pH refere-se à acidez, basicidade ou neutralidade do abastecimento de água. Abaixo de 7,0, a água é considerada ácida. Acima de 7,0, a água é considerada básica. A água neutra contém um pH 7,0.

** O dióxido de carbono dissolvido pode ser calculado a partir dos valores de pH e de alcalinidade total, mostrados abaixo, ou medidos no local usando um kit de teste. Dióxido de carbono dissolvido, PPM = TA x 2[(6.3-pH)/0.3] onde TA = Alcalinidade Total, PPM como CaCO₃.

Se o circuito de água precisar ficar vazio por mais de um mês, todo o circuito deve ser colocado sob carga de nitrogênio para evitar qualquer risco de corrosão por aeração diferencial.

VENTILAÇÃO DE AR

Para uma operação correta do sistema, é essencial que os circuitos de água sejam instalados com os meios adequados para administrar o ar no sistema. Ar livre no sistema pode causar ruído, reduzir a saída do terminal, parar o fluxo, ou mesmo causar falhas na bomba devido à cavitação da bomba.

ABASTECIMENTO DO SISTEMA

O abastecimento inicial do sistema de água gelada deve realizar três propósitos:

1. Todo o sistema de tubulação deve ser enchido de água.
2. A pressão na parte superior do sistema deve ser alta o suficiente para ventilar o ar do sistema (geralmente 4 psig é adequado para a maioria das aberturas).
3. A pressão em todos os pontos do sistema deve ser alta o suficiente para evitar o piscar na tubulação ou cavitação na bomba.

No processo de enchimento inicial, abra as saídas de ar para garantir que todo o ar no circuito de água seja purgado ou ventilado do sistema. E não feche a saída de ar até que a água flua livremente de todas as aberturas de ar sem ar.

⚠ ATENÇÃO

O enchimento, abastecimento e drenagem da carga do circuito de água deve ser realizado por pessoal qualificado, usando as purgas de ar e materiais adequados aos produtos.

O carregamento e remoção de fluidos de troca de calor devem ser realizados com dispositivos que devem ser incluídos no circuito de água pelo instalador. Nunca utilize os trocadores de calor da unidade para adicionar fluido de troca de calor.

Inspeção e limpe os tubos do evaporador no final da primeira temporada de operação. Como esses tubos têm nervuras internas, é necessário um sistema de limpeza de tubo de tipo rotativo para limpar completamente os tubos. Inspeção a condição dos tubos para determinar a frequência agendada para limpeza futura e para determinar se o tratamento de água no circuito de água gelada é adequado. Inspeção os sensores de temperatura da água gelada de entrada e saída para detectar sinais de corrosão ou escamação.

Substitua o sensor ou encaixe Schrader se este estiver corroído ou remova qualquer escamação encontrada. Como este circuito de água é geralmente um sistema de tipo aberto, os tubos podem estar sujeitos a contaminação e escamação. Limpe os tubos do condensador com um sistema de limpeza rotativo pelo menos uma vez por ano e, mais frequentemente, se a água estiver contaminada. Inspeção os sensores de água de entrada e saída do condensador para detectar sinais de corrosão ou escamação. Substitua o sensor ou encaixe Schrader se este estiver corroído ou remova qualquer escamação encontrada.

Pressões mais altas que o normal no condensador, juntamente com a incapacidade de atingir a carga de refrigeração total, normalmente indicam tubos sujos ou ar no circuito de refrigeração. Se o registro de refrigeração indicar um aumento acima das pressões normais do condensador, verifique a temperatura do refrigerante do condensador em comparação com a temperatura da água de saída do condensador. Se essa leitura for superior ao que a diferença de projeto deve ser, os tubos do condensador podem estar

sujos ou o fluxo de água pode estar incorreto. Como o HFC-134a é um refrigerante de alta pressão, o ar geralmente não entra no circuito de refrigeração.

Durante o processo de limpeza do tubo, use escovas especialmente projetadas para evitar raspar e arranhar a parede do tubo. Não use escovas de arame.

Escamação pode exigir tratamento químico para sua prevenção ou remoção. Consulte um especialista em tratamento de água para o tratamento adequado.

8.2. Controle de Fluxo

Interruptor de fluxo do evaporador e bloqueio da bomba de água gelada

⚠ IMPORTANTE

Nas unidades 30XWV, o interruptor de fluxo de água da unidade deve estar energizado e o bloqueio da bomba de água gelada deve estar conectado. A não observação desta instrução invalidará a garantia Carrier.

O interruptor de fluxo de água fica instalado na entrada de água do evaporador e é ajustado pelo controle, com base no tamanho e na aplicação da unidade. Se for necessário ajustá-lo, o procedimento deve ser realizado por pessoal qualificado treinado pela Carrier Service.

Os terminais 34 e 35 são fornecidos para a instalação no campo do bloqueio da bomba de água gelada (contato auxiliar para operação da bomba a ser conectado no local).

8.3. Instalar a Tubulação

Veja as figuras 9 e 10 para o diagrama típico de tubulação e aplicações.

LÍQUIDO DO EVAPADOR, LÍQUIDO DO CONDENSADOR, VENTIL E TUBULAÇÃO DO DRENO

Planeje toda a disposição da tubulação de acordo com as boas práticas de instalação. Utilize conexões flexíveis na tubulação do evaporador e do condensador para reduzir a transmissão das vibrações. Desloque a tubulação para permitir a remoção da tampa fundida (cabeçote) do evaporador para manutenção. Instale suportes nos tubos, onde necessário. Certifique-se de que nenhum peso ou tensão seja colocado sobre o bocal de água.

Um filtro de tela com uma malha mínima 20 mesh deve ser instalado antes da entrada do evaporador e do condensador (dentro de 3,05 m [10 ft]) para impedir que os detritos danifiquem os tubos internos dos trocadores.

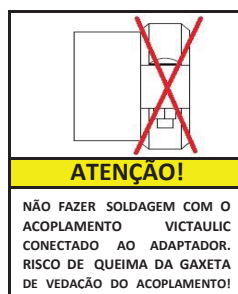


Fig. 7 – Adesivo

8. Conexões de Água (cont.)

TUBULAÇÃO E INTERLIGAÇÕES ELÉTRICAS TÍPICAS PARA EVAPORADOR E CONDENSADOR 30XWV160-235

OBSERVAÇÕES:

1. As interligações elétricas e a tubulação mostradas são para somente um ponto de conexão geral e não se destinam a mostrar detalhes para uma instalação específica. As interligações elétricas de campo certificadas e os diagramas dimensionais estão disponíveis mediante solicitação.
2. As unidades 30XWV devem ser instaladas de acordo com os desenhos certificados.
3. Toda a fiação deve cumprir com os códigos locais aplicáveis.
4. Consulte o Manual do Projeto do Sistema da Carrier para detalhes relativos às técnicas de tubulação.
5. A tubulação, fiação, chaves, válvulas, ventis, medidores, filtros, dreno e isolamento de vibrações são fornecidos em campo.
6. Nesta figura, as conexões de água são mostradas no lado esquerdo (extremidade da descarga) do quadro elétrico (configuração padrão de fábrica). As conexões podem ser feitas em qualquer lado, de acordo com a necessidade do projeto.
7. O conjunto de adaptadores flange/vitáculic OU solda/vitáculic oferecem uma maior flexibilidade nas interligações hidráulicas em campo, adaptando as conexões de água do evaporador do tipo Vitáculic® para conexões do tipo flangeadas conforme a Norma ASME/ANSI B16.5 ou do tipo solda. Manômetros devem ser instalados imediatamente antes e depois dos trocadores de calor casco e tubo (condensador e evaporador).

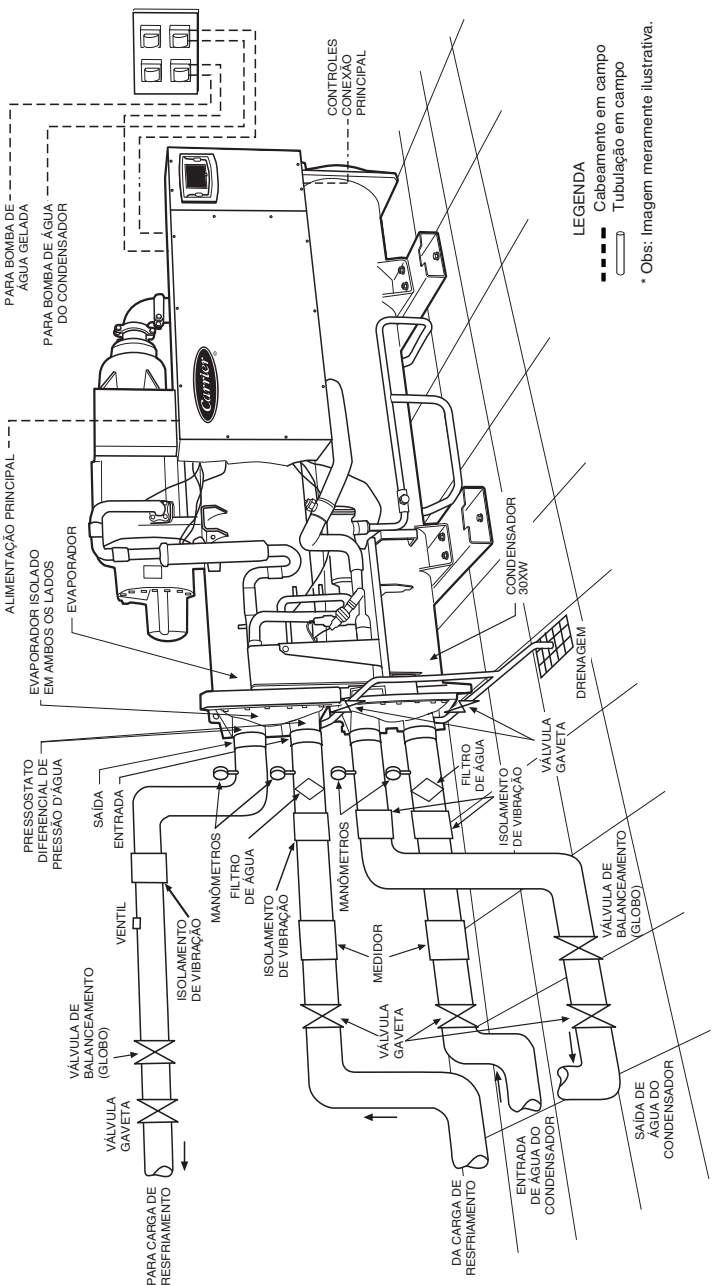
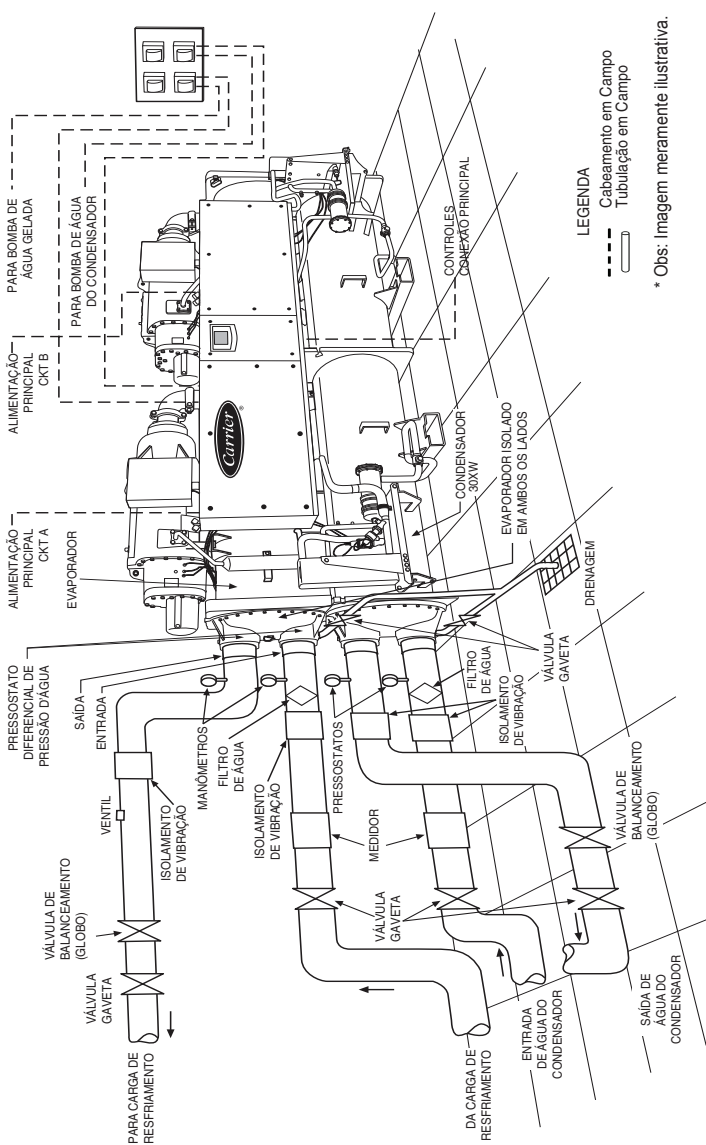


Fig. 9 – Tubulação e Fiação Típicas para Evaporador e Condensador 30XWV160-235

TUBULAÇÃO E INTERLIGAÇÕES ELÉTRICAS TÍPICAS PARA EVAPORADOR E CONDENSADOR 30XWV325-400

OBSERVAÇÕES:

1. As interligações elétricas e a tubulação mostradas são para somente um ponto de conexão geral e não se destinam a mostrar detalhes para uma instalação específica. As interligações elétricas de campo certificadas e os diagramas dimensionais estão disponíveis mediante solicitação.
2. As unidades 30XWV devem ser instaladas de acordo com os desenhos certificados.
3. Toda a fiação deve cumprir com os códigos locais aplicáveis.
4. Consulte o Manual do Projeto do Sistema da Carrier para detalhes relativos às técnicas de tubulação.
5. A tubulação, fiação, chaves, válvulas, ventis, medidores, filtros, drenos e isolamento de vibrações são fornecidos em campo.
6. Nesta figura, as conexões de água são mostradas no lado esquerdo (extremidade da descarga) do quadro elétrico (configuração padrão de fábrica). As conexões podem ser feitas em qualquer lado, de acordo com a necessidade do projeto.
7. O conjunto de adaptadores Vitec/Vitaluic OU solda/vitaluic oferecem uma maior flexibilidade nas interligações hidráulicas em campo, adaptando as conexões de água do evaporador do tipo Vitec/Vitaluic® para conexões do tipo flangeadas conforme a Norma ASME/ANSI B16.5 ou do tipo solda.
8. Manômetros devem ser instalados imediatamente antes e depois dos trocadores de calor casco e tubo (condensador e evaporador).



LEGENDA
 - - - Cabeamento em Campo
 — Tubulação em Campo
 * Obs: Imagem meramente ilustrativa.

Fig. 10 – Tubulação e Fiação Típicas para Evaporador e Condensador 30XWV330-460

8. Conexões de Água (cont.)

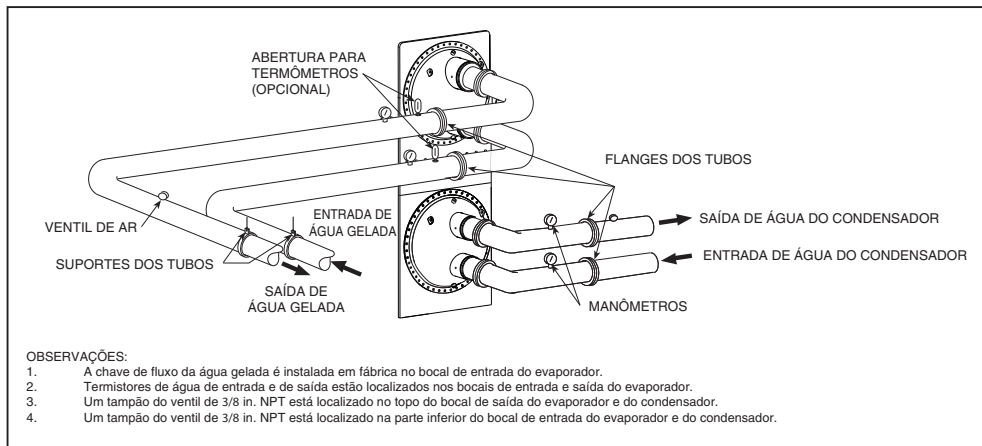


Fig. 11 – Tubulação Típica NIH

As válvulas de bloqueio e de balanceamento fornecidas em campo também devem ser instaladas para facilitar a manutenção e o balanceamento da vazão. Coloque as válvulas nas linhas de retorno e alimentação de fluido, o mais próximo possível do chiller.

Providencie repuxos na tubulação de líquido para os manômetros e termômetros (se utilizados). Estes repuxos devem ter um diâmetro de 5 a 10 tubos dos bocais de água da unidade. Para uma mistura homogênea e estabilização da temperatura, os recipientes na tubulação da saída de água devem se estender, pelo menos, por 50 mm (2 in.) dentro do tubo. A direção da vazão de água deve ser a especificada pelas conexões de entrada e saída mostradas no Item "4. Dimensões".

OBSERVAÇÃO: A conexão de saída do líquido (alimentação) é sempre o bocal superior das 2 conexões do evaporador. A conexão de entrada do líquido (retorno) é sempre o bocal inferior.

A chave de fluxo do evaporador (CWFS) é instalada em fábrica no bocal de entrada e conectada eletricamente. Para o intertravamento da bomba do evaporador. Consulte os diagramas de fiação da unidade.

Instale ventis de ar nos pontos altos da tubulação para remover o ar e evitar o "golpe de água". Veja as Fig. 9 e 10. Providencie conexões do dreno em todos os pontos inferiores para permitir a drenagem completa do sistema.

VÁLVULA DE REGULAGEM DA TEMPERATURA DO CONDENSADOR

Em instalações onde a temperatura de entrada da água de condensação pode estar abaixo de 18,3°C (65°F), uma válvula de regulagem da temperatura da saída de água é necessária. A operação abaixo de 18,3°C (65°F) sem esta válvula pode fazer com que a unidade desligue mediante alarmes de baixa pressão do óleo.

OBSERVAÇÃO: Uma válvula que pode ser controlada por um sinal de 0 a 10 VDC é apoiada pelo sistema de controle Comfortlink™. A figura 12 mostra os detalhes da instalação para a válvula de regulagem.

⚠ IMPORTANTE

Uma fonte de alimentação separada fornecida em campo deve ser utilizada com a válvula de regulagem do líquido do condensador. Não utilizar uma alimentação elétrica separada pode causar danos aos componentes eletrônicos do chiller.

⚠ CUIDADO

Nunca carregue refrigerante líquido R-134a no chiller se a pressão for inferior a 35 psig (241 kPa). Carregue somente com gás, com as bombas do evaporador e do condensador operando, até alcançar 35 psig (241 kPa) durante o recolhimento. Borbulhamento (flashing) no líquido refrigerante a baixas pressões podem causar congelamento do tubo e danos consideráveis.

ISOLAR AS EXTREMIDADES DO EVAPORADOR

Quando as linhas de água do evaporador e as linhas do dreno e do respirador estiverem instaladas e verificadas quanto a vazamentos, isole as tampas fundidas (cabeçotes) do evaporador com um isolamento de células fechadas com espessura apropriada. Isto minimizará a quantidade de condensação que se forma nas extremidades do evaporador. Ao isolar as tampas do evaporador, deixe um acesso para serviço e remoção das extremidades.

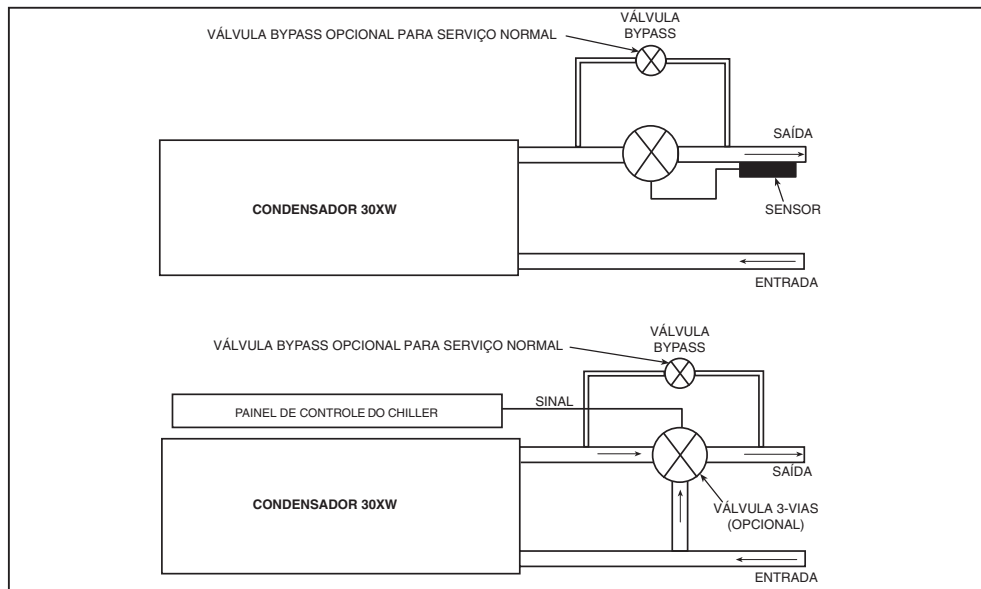


Fig. 12 – Instalação da Válvula de Regulação da Temperatura do Condensador

INSTALE A TUBULAÇÃO DO VENTIL NA VÁLVULA DE SEGURANÇA

O chiller 30XWV vem equipado de fábrica com válvulas de segurança nos cascos do evaporador e do condensador. Existe uma válvula de segurança por circuito no evaporador e duas válvulas de segurança por circuito no condensador. Faça a conexão do ventil na válvula de alívio do lado inferior instalando um conector NPT macho ao adaptador de cobre. Solde um cotovelo com um raio de 90 graus ao adaptador. Isto fornecerá espaço suficiente para realizar as conexões do ventil com o cotovelo.

⚠ PERIGO

O refrigerante descarregado em espaços fechados pode deslocar o oxigênio e causar asfixia.

Todas as válvulas de segurança em uma casa de máquinas que estejam expostas ao refrigerante podem descarregar simultaneamente no caso de um incêndio. A tubulação de descarga deve conduzir ao ponto da liberação final, tão diretamente quanto possível, considerando-se a queda de pressão em todas as seções anteriores às válvulas de segurança.

Providencie um tampão para o tubo próximo ao lado da saída de cada dispositivo de alívio para testar vazamentos. Providencie encaixes para os tubos que permitam a desconexão periódica da tubulação de descarga para inspecionar o mecanismo da válvula. A tubulação dos dispositivos de alívio não deve aplicar tensão ao dispositivo.

Sustente corretamente a tubulação. Um comprimento da tubulação ou do encanamento flexível próximo do dispositivo de alívio é essencial para máquinas isoladas por mola.

Cubra o ventil externo com uma tampa contra chuva e coloque um dreno de condensação no ponto inferior da tubulação do ventil para impedir o acúmulo de água no lado da atmosfera do dispositivo de alívio.

PREENCHER O CIRCUITO (LOOP) DE FLUIDO

Preencha o loop [circuito] de fluido com água (ou solução anticongelante resistente a corrosão adequada) e com um inibidor resistente à corrosão apropriado para a água da área. Consulte a autoridade de água local quanto às características da água da área e sobre o inibidor recomendado para o laço de líquido do evaporador.

Uma conexão do dreno está localizada na parte inferior da extremidade do evaporador. Veja as Figuras 2 a 4 para a localização das conexões. Instale válvulas de bloqueio na linha do dreno antes de preencher o sistema com líquido.

⚠ IMPORTANTE

Antes de ligar a unidade, certifique-se de que o ar foi purgado do sistema.

8. Conexões de Água (cont.)

CONTROLE DA BOMBA DO EVAPORADOR

É necessário utilizar um controle da bomba do evaporador em todos os chillers, exceto se a bomba de água gelada operar continuamente ou se o sistema de água gelada contiver uma solução anticongelante apropriada.

É necessário intertravar eletricamente o chiller com o acionador de partida da bomba de água gelada para fornecer proteção adicional. O intertravamento deve ser conectado aos terminais disponibilizados na placa principal de controle. Também é necessário que a saída da bomba do evaporador seja utilizada como um limite do circuito de controle da bomba de água gelada para fornecer uma proteção adicional contra congelamento, caso necessário.

É importante que haja a correta conexão da saída da bomba do evaporador. A saída da bomba do evaporador permanecerá energizada durante 30 segundos depois que todos os compressores pararem por causa do comando OFF. Caso um alarme de proteção contra congelamento seja gerado, a saída da bomba do evaporador será energizada independentemente da configuração do software de controle da bomba do evaporador.

A saída da bomba do evaporador também é energizada todas as vezes que um compressor é ligado e quando determinados alarmes são gerados. Uma chave de fluxo de dispersão térmica é instalada de fábrica no bocal de entrada de líquido para impedir a operação sem fluxo através do evaporador. Veja a Figura 14.

A chave de fluxo é instalada em fábrica. É necessário configurar corretamente o software de parâmetros de controle da bomba do evaporador para impedir um possível congelamento do evaporador. Consulte o Manual de Controle e Operação para mais informações.

⚠ IMPORTANTE

O Cliente/instalador deve assegurar que a bomba irá partir quando solicitada pelo controle do chiller. Além do controle de relé/contatora das bombas, deve ser providenciado interligação de contato de confirmação de operação da bomba e chave de fluxo de água (quando a unidade não tiver), sem o qual o equipamento não será habilitado para partir.

⚠ IMPORTANTE

Para a manutenção da garantia do equipamento, todas as bombas de água gelada e de condensação (unidades condensação a água) da unidade devem ser acionadas pelo controle do chiller, evitando danos severos ao evaporador.

Consultar o Catálogo Técnico do Produto ou programa de seleção para certificar-se das condições de operação recomendadas.

Consulte o diagrama elétrico específico para maiores informações sobre interligações de campo de sua unidade.

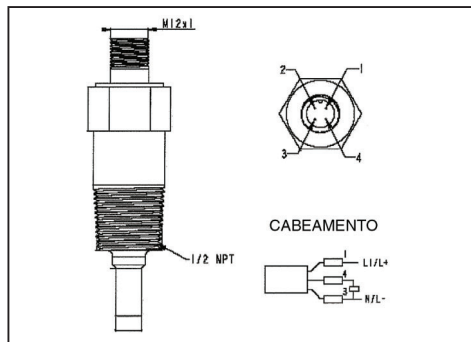


Fig. 14 – Chave de Fluxo Água Refrigerada e Condensador (Opcional)

8.4. Conexões de Água

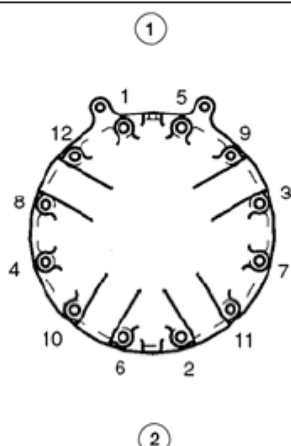
As conexões de água são conexões tipo Victaulic. Os diâmetros das conexões de entrada e saída são idênticos.

Diâmetros de entrada/saída

Evaporador 30XWV		160	180	200	235	330	375	420	460
Unidades padrão									
Conexão	in	6	6	8	8	8	8	8	8
Diâmetro externo	mm	168,3	168,3	219,1	219,1	219,1	219,1	219,1	219,1
Condensador 30XWV		160	180	200	235	330	375	420	460
Unidades padrão									
Conexão	in	6	6	8	8	8	8	8	8
Diâmetro externo	mm	168,3	168,3	219,1	219,1	219,1	219,1	219,1	219,1

8.5. Aperto do Parafuso da Caixa de Água do Evaporador e do Condensador

O evaporador é do tipo casco e tubo com caixas de água removíveis para facilitar a limpeza. O reaperto ou aperto deve ser feito de acordo com a ilustração abaixo.



Sequência de aperto da caixa de água

Legenda:

Primeiro, mova o tubo de conexão da caixa de água e, em seguida, solde o tubo de água a ele. Mova o tubo de conexão cuidadosamente para evitar destruir o sensor de temperatura da água e o isolamento térmico. A sequência de instalação refere-se ao desenho.

- Sequência 1: 1 2 3 4
Sequência 2: 5 6 7 8
Sequência 3: 9 10 11 12
- Torque de aperto
Tamanho do parafuso M16 - 171 - 210 Nm.

NOTA:
Antes desta operação, recomendamos drenar o circuito e desconectar os tubos para garantir que os parafusos estejam corretamente e uniformemente apertados.

8.6. Proteção Contra Congelamento

Se o chiller estiver em uma área onde a temperatura ambiente pode chegar a 0°C, recomenda-se adicionar uma solução anticongelante para proteger a unidade. Use apenas soluções anticongelantes aprovadas para a fabricação do trocador de calor. Se o sistema não estiver protegido por uma solução anticongelante e não for ser usado durante condições climáticas muito frias, é obrigatório o escoamento do evaporador e da tubulação externa. Os danos causados pelo congelamento não são cobertos pela garantia da Carrier.

⚠ IMPORTANTE

Dependendo das condições climáticas em sua área, você deve:

Adicionar etileno glicol com uma concentração adequada para proteger a instalação até uma temperatura de 10°C abaixo da menor temperatura que possa ocorrer no local de instalação. Se a unidade não for ser usada por um período prolongado, recomenda-se drená-la e, como precaução de segurança, adicionar etileno glicol ao trocador de calor. No início da próxima temporada, reabasteça a unidade com água e adicione um inibidor. Para a instalação de equipamentos auxiliares, o instalador deve cumprir os regulamentos básicos, especialmente para vazões mínimas e máximas, que podem se referir a 6,6 de volume de água de resfriamento (m³/h) e 6,7 de volume de água do condensador (m³/h).

9. Principais Componentes do Sistema e Dados de Operação

9.1. Compressor

- Os chillers 30XWV utilizam compressores de parafuso duplo com engrenagem 06T equipados com uma válvula deslizante de capacidade variável e controlados por um variador de velocidade.
- O controle de capacidade do compressor é assegurado pela uso sucessivo da variação de velocidade (utilizando um variador de frequência) e variação do volume de expulsão nos parafusos (assegurada pela válvula deslizante). A frequência do compressor é fixada em 30Hz durante o processo de inicialização da unidade e a frequência poderá chegar a no máximo 60Hz após a válvula deslizante ser totalmente carregada. Durante o processo de descarregamento, a frequência do compressor é projetada para reduzir a 30Hz, em primeiro lugar, e então a válvula deslizante será colocada em carga mínima antes da parada da unidade.
- A combinação destes dois modos de controle permite o controle fino da capacidade da unidade de circuito simples 30XWV entre 20% e 100%, capacidade de unidade de circuito duplo entre 10% e 100%.
- A lubrificação dos rolamentos e dos rotores do compressor é realizada pelo fluxo de óleo conduzido pela diferença de pressão entre o óleo e a pressão de sucção durante a operação do compressor.

9.2. Filtro de Óleo

O compressor de parafuso 06T possui um filtro de óleo independente preso ao separador de óleo. Este filtro é substituível em campo.

9.3. Refrigerante

O chiller 30XWV opera apenas com refrigerante R134a.

9.4. Lubrificante

O compressor de parafuso 06T é aprovado para utilização com lubrificantes:

- EMKARATE SW220XL

9.5. Válvula Solenoide de Fornecimento de Óleo

A linha de retorno de óleo possui uma válvula solenoide de fornecimento de óleo instalada como padrão para isolar o compressor do fluxo de óleo quando o compressor não está funcionando. O solenoide de óleo é substituível em campo.

9.6. Vasos de Pressão

Geral

Regulamentos sobre o processo operacional:

- Siga os regulamentos sobre a segurança da instalação do dispositivo.
- Normalmente, é necessário que o usuário ou operador configure e mantenha um arquivo de monitoramento e manutenção.
- Siga os programas de controle dos anexos A, B, C e D.
- Se eles existirem, siga as recomendações dos profissionais locais.
- Inspeção regularmente o estado do revestimento (tinta) para detectar bolhas resultantes de corrosão. Para fazer isso, verifique uma seção não isolada do recipiente ou a formação de ferrugem nas juntas de isolamento.
- Verifique regularmente a presença de impurezas nos fluidos de troca de calor. Essas impurezas talvez sejam a causa do desgaste ou corrosão por perfuração.
- Filtre a amostra do fluido refrigerante e realize inspeções internas conforme descrito no subitem 11.3.
- Em caso de novo teste, leve em consideração a possível diferença máxima de pressão.
- Os relatórios de verificações periódicas pelo usuário ou operador devem ser incluídos no arquivo de supervisão e manutenção.

Reparo

- Qualquer reparo ou modificação, incluindo a substituição de peças móveis:
- Deve seguir os regulamentos locais e ser realizado por operadores qualificados e de acordo com os procedimentos apropriados, incluindo a mudança dos tubos do trocador de calor.
- Deve ser realizado de acordo com as instruções do fabricante original. Reparos e modificações que requerem montagem permanente (soldagem, etc.) devem ser realizados de acordo com os procedimentos corretos e por operadores qualificados.
- Toda e qualquer modificação ou reparo deve ser indicado no arquivo de monitoramento e manutenção.

Reciclagem

- A unidade é total ou parcialmente reciclável. Após a utilização, contém vapores de refrigerante e resíduos de óleo. É revestido com tinta.

9.6.1. Evaporador

Os chillers 30XWV possuem um evaporador multi-tubo inundado. A água circula nos tubos e o refrigerante fica no exterior no casco. Os tubos têm 3/4 in de diâmetro de cobre com uma superfície aumentada por dentro e por fora. Foi testado e estampado de acordo com os códigos de pressão aplicáveis. A conexão de água do trocador de calor é uma conexão victualic.

Os produtos que podem ser adicionados para isolamento térmico dos recipientes durante o procedimento de conexão da tubulação de água devem ser quimicamente neutros em relação aos materiais e revestimentos nos quais são aplicados.

Este é também o caso dos produtos originalmente fornecidos pela Carrier.

9.6.2. Condensador e separador de óleo

Na unidade 30XWV, o condensador fica localizado sob o evaporador e o separador de óleo fica montado na parte superior do condensador. Descarregue o gás na saída do compressor através de uma descarga do silenciador externo no separador de óleo. O refrigerante de vapor e o óleo são separados no separador de óleo, então o refrigerante de vapor flui para a parte inferior do condensador. O óleo retorna ao compressor para lubrificar o rolamento do compressor e os rotores através do filtro de óleo, válvula solenoide de óleo e válvula de retenção. Não é necessário nenhum aquecedor elétrico de óleo para a unidade 30XWV, o que simplifica muito o projeto do sistema de óleo.

9.7. Interruptor de Segurança de Alta Pressão

Na unidade 30XWV, o condensador fica localizado sob o evaporador e o separador de óleo fica montado na parte superior do condensador. Descarregue o gás na saída do compressor através de uma descarga do silenciador externo no separador de óleo.

O refrigerante de vapor e o óleo são separados no separador de óleo, então o refrigerante de vapor flui para a parte inferior do condensador. O óleo retorna ao compressor para lubrificar o rolamento do compressor e os rotores através do filtro de óleo, válvula solenoide de óleo e válvula de retenção. Não é necessário nenhum aquecedor elétrico de óleo para a unidade 30XWV, o que simplifica muito o projeto do sistema de óleo.

9.8. Válvula de Expansão Eletrônica (EXV)

A EXV é equipada com um motor de passo controlado através da placa EXV. A EXV também está equipada com visor que permite a verificação do movimento do mecanismo e a presença da junta de líquido.

9.9. Indicador de Umidade

Localizado na EXV, permite o controle da carga da unidade e indica a umidade no circuito. A presença de bolhas no visor indica carga insuficiente ou não condensável no sistema. A presença de umidade muda a cor do papel indicador no visor.

9.10. Filtro Secador

A função do filtro secador é manter o circuito limpo e livre de umidade. O indicador de umidade avisa quando é necessário trocar o elemento. Uma diferença de temperatura entre a entrada e a saída do filtro mostra que o elemento está sujo.

9.11. Sensores

As unidades utilizam termistores para medir a temperatura e os transdutores de pressão para controlar e regular o funcionamento do sistema.

9.12. Variador de Frequência

9.12.1. Geral

As unidades 30XWV são equipadas com um variador de frequência que permite o ajuste da capacidade do compressor, variando a velocidade do motor na faixa de frequência de 30-60 Hz.

O acionamento do compressor utiliza a geração de energia na forma de onda com frequência e tensão variável, gerada pela modulação da largura do impulso (PWM). A inicialização e desligamento do compressor e a configuração de frequência para o intervalo de funcionamento ocorrem somente através da comunicação RS485 no protocolo LEN através do controlador Carrier. Uma das outras funções do variador de frequência é garantir a função de parada de segurança da unidade através de pressostatos com fio nas entradas digitais da unidade.

9.12.2. Principais subconjuntos

Fusíveis

Os fusíveis asseguram a proteção rápida do variador de frequência se ocorrer uma grande falha interna.

Filtro RFI

O filtro RFI garante a filtragem de interferência EMC de acordo com a norma IEC 61800-3. A filtragem das unidades 30XWV é classe C3, principalmente utilizada para operações em ambientes industriais.

Pontes retificadoras e capacitores

Esses componentes permitem a conversão de tensão CA (na entrada) para tensão CC. O módulo também controla a limitação de carga do capacitor durante a inicialização. A tensão direta é então a base para a geração da forma de onda nas saídas.

Auto-balanceamento da bobina de impedância do elo CC (5%)

Bobina de impedância com a função principal de atenuação de corrente (reduzindo, assim, os picos de corrente e prolongando o tempo de condução do diodo). Isso resulta em uma grande redução da taxa de distorção harmônica (corrente) para um valor entre 35 e 40% para operação com entrada de potência máxima. Esta função é oferecida como padrão para unidades 30XWV.

Ponte IGBT na saída do variador de velocidade

A partir da tensão CC interna e usando a modulação de largura de impulso (PWM), o variador de frequência gera formas em tensão e frequência variáveis. Este módulo também possui proteção contra curto-circuito e sobrecarga na tomada do compressor. A função de parada de segurança dos pressostatos atua sobre este módulo e para a saída de acordo com a norma EN ISO 13849-1, cumprindo os requisitos da diretiva de equipamento sob pressão (PED).

Painéis de controle auxiliares e de comunicação

Conjunto de placa e componente que garante funções auxiliares: fornecimentos internos, controle do ventilador do variador de frequência, comunicação no protocolo LEN com o controlador Carrier.

10. Opcionais

Opcionais	Descrição	Vantagens
Gateway BACNet	Painel de comunicações bidirecional em conformidade com o protocolo BACNet.	Conexão fácil por bus de comunicação para um sistema de gerenciamento de edifícios.
Módulo de Gestão de Energia	Módulo de controle remoto Contatos adicionais para uma extensão da unidade Funções de controle.	Conexão fácil por conexão com fio a um sistema de gerenciamento de edifícios.
Adaptador Flange/Victaulic evaporador	Conexões da tubulação Victaulic com juntas flangeadas.	Instalação fácil
Adaptador Flange/Victaulic condensador	Conexões da tubulação Victaulic com juntas flangeadas.	Instalação fácil
Hot gas by pass	Hot gas by pass para atender capacidade mínima de até 10%.	Estenda a faixa de operação de capacidade para coincidir com os requisitos de carga mínima.

11. Manutenção



O equipamento de ar condicionado deve ser mantido por técnicos profissionais, enquanto as verificações de rotina podem ser realizadas localmente por técnicos especializados.

A manutenção preventiva simples permitirá que você obtenha o melhor desempenho de sua unidade de HVAC.

- Desempenho de refrigeração melhorado;
- Consumo de energia reduzido;
- Prevenção de falha de componente acidental;
- Prevenção de grandes intervenções demoradas e dispendiosas;
- Proteção do meio-ambiente.

Existem cinco níveis de manutenção para a unidade HVAC, conforme definido pela norma.

11.1. Manutenção A

Um procedimento simples pode ser realizado pelo usuário:

- Inspeção visual para rastros de óleo (sinal de vazamento de refrigerante).
- Verifique se há dispositivos de proteção removidos e portas/tampas mal fechadas.
- Verifique o relatório de alarmes da unidade quando a unidade não funcionar .
- Inspeção visual geral para quaisquer sinais de deterioração.

11.2. Manutenção B

Este nível requer conhecimentos específicos nos campos elétrico, hidráulico e mecânico. Nestes casos, recomenda-se as seguintes operações de manutenção.

Execute todas as operações A, então:

- Pelo menos uma vez por ano aperte as conexões elétricas do circuito de alimentação.
- Remova a poeira e limpe o interior das caixas de controle.
- Verifique a presença e a condição dos dispositivos de proteção elétrica.
- Verifique o funcionamento correto de todos os aquecedores.
- Substitua os fusíveis a cada 3 anos ou a cada 15.000 horas.
- Verifique as conexões de água.
- Drene o circuito de água (consultar item “8. Conexões de Água”).
- Limpe o filtro de água (consultar item “8. Conexões de Água”).
- Substitua a embalagem da caixa de enchimento da bomba após 10.000 horas de operação,
- Verifique os parâmetros operacionais da unidade e compare-os com os valores anteriores.
- Tenha uma folha de manutenção anexada a cada unidade de HVAC.

Todas estas operações exigem o cumprimento de medidas de segurança adequadas: roupas de proteção individual, conformidade com todos os regulamentos da indústria, conformidade com as normas aplicáveis.

Regulamentos locais e observação do senso comum.

11.3. Manutenção C

A manutenção neste nível requer habilidades, aprovação, ferramentas e know-how específicos e somente o fabricante, seu representante ou agente autorizado estão autorizados a realizar essas operações. Essas operações de manutenção dizem respeito a, por exemplo:

- A substituição de um dos componentes principais da máquina (compressor, evaporador).
- Qualquer intervenção no circuito de refrigerante (manipulação de refrigerante).
- Alteração dos parâmetros configurados na fábrica (alteração da aplicação).
- Remoção ou desmontagem da unidade HVAC.
- Qualquer intervenção devido a uma operação de manutenção não realizada.
- Qualquer intervenção coberta pela garantia.

NOTA

Qualquer desvio ou não observação desses critérios de manutenção tornará nulas as condições de garantia para a unidade HVAC, e o fabricante Carrier não será mais responsável por quaisquer danos resultantes.

11. Manutenção (cont.)

11.4. Torques de Aperto para as Ligações Elétricas Principais

Componente 30XWV	Nome na unidade	Valor (Nm)
Conexão do cliente (M10)	L1/L2/L3	28
Parafuso de solda PE, conexão do cliente (M12)	PE (terra)	70
Parafuso na base fusível (M10 e M12)	L1/L2/L3	28
Parafusar na conexão de alimentação principal no drive: Conexões de entrada e saída		
Fase M10		19-40
Terra M10		19-40
Terminal de conexão de fase do compressor M12	1/2/3/4/5/6 no EC*	25
Conexão à terra do compressor	Terra no EC*	25

PE = Ponto de aterramento

EC = Compressor

11.5. Torques de Aperto dos Parafusos

Tipo de parafuso	Aplicação	Valor (Nm)
Parafuso auto-rosado M10	Suporte do silenciador	30
Parafuso auto-rosado M6	Suporte da tubulação	7
Parafuso M8	Grampo para tubulação	12
Parafuso M6	Grampo para tubulação	10
Parafuso M8	Tampa do filtro secador	24
Parafuso M12	Flange da porta do economizador	80
Parafuso M16	Suporte do compressor, flanges de sucção	200
Parafuso M16	Caixa de água do trocador de calor, conexão, flanges de descarga	200
Parafuso M20	Flanges de sucção	200
Porca 5/8 in ORFS	Linha de óleo	65
Porca 5/8 in ORFS	Linha de óleo	26

11.6. Manutenção do Evaporador e do Condensador

Verifique se:

- A espuma isolante está intacta e bem presa no lugar.
- Os sensores e o interruptor de fluxo estão funcionando corretamente e estão posicionados corretamente em seu suporte.
- As conexões do lado da água estão limpas e não mostram sinais de vazamento.

11.7. Carta de Seleção de Adaptadores Flange/Solda para Conexões Victaulic

Adaptador Flange/Victaulic			
Diâmetro	Modelo	Código	Qtde.
8"	30XWV160	00EFC100100065A	2
	30XWV180	00EFC100100065A	2
	30XWV200	00EFC100100066A	2
	30XWV235	00EFC100100066A	2
	30XWV330	00EFC100100066A	2
	30XWV375	00EFC100100066A	2
	30XWV420	00EFC100100066A	2
	30XWV460	00EFC100100066A	2

11.8. Manutenção do Compressor

11.8.1. Troca do filtro de óleo integral

Como a limpeza do sistema é fundamental para a operação confiável do sistema, também há um filtro na linha de óleo na saída do separador de óleo. O filtro de óleo é especificado para fornecer um alto nível de filtração (5 µm) necessário para uma longa vida útil dos rolamentos.

O filtro deve ser verificado após as primeiras 500 horas de operação, e a cada 2000 horas. O filtro deve ser substituído sempre que o diferencial de pressão através do filtro exceder 2 bar. O filtro deve ser substituído pelo menos uma vez por ano.

A queda de pressão através do filtro pode ser determinada medindo a pressão na entrada de descarga (no separador de óleo) e a entrada de pressão de óleo (no compressor). A diferença de pressão do óleo nestas duas pressões será a queda de pressão através do filtro, válvula de retenção e válvula solenoide. A queda de pressão através da válvula de retenção e válvula solenoide é de aproximadamente 0,4 bar, o que deve ser subtraído das duas medições de pressão de óleo para se obter a queda de pressão do filtro de óleo. Quando a diferença de pressão do óleo for maior do que 2,4 bar, o filtro de óleo precisa ser substituído.

11.8.2. Controle de rotação do compressor

A rotação correta do compressor é uma das considerações de aplicação mais críticas. A rotação inversa, mesmo que por pouco tempo, danifica o compressor e pode destruí-lo. O esquema de proteção de rotação inversa deve ser capaz de determinar o sentido de rotação e parar o compressor dentro de um segundo. A rotação inversa é mais provável de ocorrer sempre que a fiação para os terminais do compressor estiver invertida.

11.9. Manutenção do Variador de Frequência

⚠ ATENÇÃO

Antes de qualquer intervenção no variador de frequência, assegure-se de que a chave seccionadora/isoladora esteja aberta e que não haja tensão (lembrete: o tempo de descarga do capacitor é de aproximadamente 20 minutos).

Apenas pessoal qualificado pode substituir ou modificar os componentes dentro do variador de frequência.

Durante as inspeções periódicas, verifique as grelhas de ventilação na porta do variador de frequência. Certifique-se de que não estão perfurados, danificados ou obstruídos.


Substitua o ventilador, se um alerta/aviso “substituir ventilador” for exibido na lista de alarmes.

Para qualquer outro alarme ou problema no variador de frequência, entre em contato com o departamento de serviço da Carrier.

Os variadores de frequência das unidades 30XWV não requerem um teste dielétrico, mesmo que sejam peças substituídas: são sistematicamente verificados antes da entrega. Caso contrário, os componentes de filtragem instalados no variador de frequência podem interferir na medição e podem até ser danificados.

Se for necessário testar o isolamento de um componente (por exemplo, compressor, cabos), o variador de frequência deve ser desconectado no circuito de energia.

11.10. Plano de Manutenção dos Inversores

RECOMENDAÇÕES CARRIER 	Condições de ambiente e operações do conversor		
	Padrão	Médio	Extremo
Limpeza geral, placas eletrônicas, módulos de potência, canais de refrigeração, etc. Reaperto de parafusos. Medições estáticas de componentes.	Anual	Anual	Anual
Troca de ventiladores e filtros:	5 anos	4 anos	3 anos
Troca de capacitores:	8 anos	8 anos	8 anos

12. Lista de Verificação de Partida para Chillers 30XWV (Utilizar para Ficha de Trabalho)

Modelo da unidade: _____ Número de série: _____
Nome da obra: _____ Distribuidor: _____
Local: _____ Instalador: _____
Número de telefone: _____

Compressor

Circuito A

Circuito B

Número do modelo: _____ Número do modelo: _____
Número de série: _____ Número de série: _____
Número do motor: _____ Número do motor: _____

Variador de frequência

Número do modelo: _____
Número de série: _____

Evaporador

Número do modelo: _____
Número de série: _____

Condensador

Número do modelo: _____
Número de série: _____

Unidade opcional adicional e acessórios: _____

Verificação preliminar do equipamento:

Existe algum dano de envio? _____
Em caso afirmativo, onde? _____
Será que esse dano impedirá a inicialização da unidade? _____

- A unidade está nivelada em sua instalação
- A fonte de alimentação está em conformidade com a placa de identificação da unidade
- A fiação do circuito elétrico foi dimensionada e instalada corretamente
- O grande fio da unidade foi conectado
- A proteção do circuito elétrico foi dimensionada e instalada corretamente
- Todos os terminais estão bem apertados
- Todas as válvulas de água gelada estão abertas
- Todas as tubulações de água gelada estão conectadas corretamente
- Todo o ar foi ventilado a partir do circuito de água gelada
- A unidade desliga novamente, após o teste da bomba ter sido concluído
- A bomba de água gelada (CWP) está operando com a rotação correta. Verifique a sequência de fase da conexão elétrica.

- Circule água gelada no circuito de água durante as últimas duas horas, depois remova, limpe e substitua o filtro-tela. Após a conclusão do teste da bomba, desligue novamente a unidade.
- A tubulação de entrada para o evaporador e condensador inclui um filtro de malha 20 com malhagem de 1,2 mm.
- Condensador: a qualidade da água deve atender aos requisitos da Carrier sobre a água do trocador de calor (consulte as instruções do Guia Orientativo Sobre Corrosão em Unidades Chiller (código: 25601109) disponibilizado juntamente com sua unidade).
- Os operadores do cliente estarão disponíveis para receber instruções para o bom funcionamento do chiller após a inicialização.

Estou ciente de que o tempo de inicialização de um Chiller Carrier pode demorar entre 2 e 3 dias, dependendo do modelo da máquina e as opções e acessórios usados com ela.

NOTA

Esta lista de verificação deve ser completada de acordo com os fatos. No caso de discrepâncias entre a lista de verificação e os fatos, a Carrier poderá solicitar uma taxa de serviço adicional para corrigir itens nesta lista de verificação que estejam incompletos.

O seu contato na obra será: _____

Número de telefone: _____

Número do celular: _____

Número de fax: _____

Assinatura do comprador: _____

Assinatura do supervisor da obra: _____

Inicialização da unidade:

- a. O nível de óleo está correto
- b. Todas as válvulas de descarga e líquido estão abertas, se equipadas.
- c. Todas as válvulas de sucção estão abertas, se equipadas.
- d. Todas as válvulas de linha de óleo e válvulas de descarga do economizador (se equipadas) estão abertas
- e. Verifique o módulo anticongelamento fornecido com água e sem vazamentos.
- f. Foram realizadas verificações para possíveis vazamentos. A unidade foi verificada quanto a vazamentos (incluindo acessórios)
 - f1. Em toda a unidade
 - f2. Em todas as conexões
- g. Localize, repare e relate qualquer vazamento de refrigerante: _____
- h. Verifique a existência de desequilíbrio de tensão:
AB: _____
AC: _____
BC: _____
Tensão média = _____ V
Desvio máximo = _____ V
Desequilíbrio de tensão = _____%
- i. O desequilíbrio de tensão é inferior a 2%.

IMPORTANTE

O funcionamento do chiller com uma tensão de alimentação inadequada ou desequilíbrio de fase excessivo invalidará a garantia Carrier. Se o desequilíbrio de fase exceder 2% para a tensão, ou 10% para a corrente, entre em contato com a empresa de energia de sua cidade e certifique-se de que o chiller não esteja ligado até que medidas corretivas tenham sido tomadas.

12. Lista de Verificação de Partida para Chillers 30XWV (cont.) (Utilizar para Ficha de Trabalho)

VERIFIQUE O CIRCUITO DE ÁGUA DO EVAPORADOR:

Volume do circuito de água = (L)

Volume calculado = (L)

Ar-condicionado: Capacidade 3,5L/kW

Resfriamento do processo: Capacidade 6,5L/kW

- O volume adequado do circuito foi estabelecido
- Inibidor de corrosão do circuito adequado (tipo quantidade L)
- Proteção de congelamento de circuito adequada incluída (tipo_ quantidade L)
- A tubulação possui uma fita isolante, se exposta ao exterior
- A tubulação de entrada para o evaporador possui um filtro de malha 20 com malhagem de 1,2 mm

VERIFIQUE A QUEDA DE PRESSÃO NO EVAPORADOR:

• Entrando no evaporador = _____ kPa

• Saindo do evaporador = _____ kPa

• Entrando - saindo = _____ kPa

⚠ ATENÇÃO

Planeje a queda de pressão do evaporador no gráfico de dados de desempenho para determinar o total de litros por segundo (l/s) e encontrar a vazão mínima da unidade.

- Total = _____ l/s
- Nominal = _____ l/s
- Total l/s é maior do que a vazão mínima da unidade
- Total l/s atende ao requisito especificado pelo trabalho de = _____ l/s

Os operadores do cliente foram treinados, custo tempo horas.

Assinatura de operadores treinados: _____

⚠ ATENÇÃO

Uma vez que a energia é fornecida à unidade, verifique se há alarmes (consulte o manual de controle e operação da unidade 30XWV para o menu de alarmes).

Observe todos os alarmes: _____

Assinatura:

Técnico da Carrier: _____ Comprador: _____

Data: _____ Data: _____

CERTIFICADO DE GARANTIA

Resfriadores de Líquidos 30XWV (Chiller)

Primeiramente, gostaríamos de parabenizá-lo pela aquisição de um produto com qualidade assegurada SPRINGER CARRIER. Nossos produtos são o resultado de anos de pesquisa em laboratórios de desenvolvimento. Os métodos mais modernos de produção, juntamente com os cuidados de cada inspeção e testes, asseguram a durabilidade do produto. Para preservar essa durabilidade, o usuário deverá seguir as instruções dos manuais que acompanham o produto.

Os produtos SPRINGER CARRIER referentes a este certificado são garantidos pelo período de 3 meses, a contar da emissão da Nota Fiscal pela Fábrica, podendo a garantia ser estendida para o período de 12 meses, a contar de sua partida inicial, ou 18 meses, contados da data de emissão da Nota Fiscal pela Fábrica onde o mesmo foi produzido, cessando essa na data que primeiro ocorrer, desde que o usuário contrate serviços de manutenção com a SPRINGER CARRIER e não ocorram condições excludentes, tais como as expressas no final deste certificado.

A garantia aqui mencionada consiste, unicamente, em reparar ou substituir peças com defeitos comprovados de fabricação, não estando cobertas por esta, despesas de transporte, seguro, embalagem e outras de qualquer natureza, referentes às peças com defeitos, bem como deslocamento e a estadia de técnicos da SPRINGER CARRIER. Esta garantia não se aplica ao sistema no qual é utilizado o equipamento, aos acessórios incorporados ao mesmo, ao óleo, ao gás refrigerante e a peças de desgaste normal, tais como filtro de ar e filtros secadores.

Além das condições estabelecidas neste Certificado de Garantia, as unidades resfriadoras de líquido com compressores do tipo Screw, para fazerem jus à aplicação desta garantia deverão ter sua partida inicial executada e manutenção preventiva contratada por técnico da SPRINGER CARRIER.

O mau funcionamento ou paralisação do equipamento, em hipótese alguma, onerará a SPRINGER CARRIER com eventuais perdas e danos ao comprador, limitando-se a responsabilidade da SPRINGER CARRIER apenas aos termos deste Certificado de Garantia.

IMPORTANTE!

A garantia aqui expressa cessará caso ocorra uma das seguintes hipóteses:

- 1 - Equipamento instalado ou submetido à manutenção durante o período de garantia por empresa não credenciada;
- 2 - Partida Inicial não realizada por técnico da SPRINGER CARRIER;
- 3 - Não contratação de serviços de manutenção preventiva e corretiva com a empresa SPRINGER CARRIER;
- 4 - Alteração dos componentes originais ou violação do lacre dos dispositivos de segurança e proteção;
- 5 - Adulteração ou destruição da placa de identificação do equipamento;
- 6 - Defeitos decorrentes de falha na partida ou outros causados por operação do equipamento com voltagem fora da faixa de operação (entre 90 e 110% da voltagem nominal de placa) ou ainda falta de fase de alimentação elétrica;
- 7 - Danos no equipamento motivado por ambientes corrosivos;
- 8 - Danos causados por acidentes de transporte e manuseio;
- 9 - Aplicação inadequada, operação fora das normas técnicas ou dos limites de aplicação, fabricação e fornecimento estabelecidos pela SPRINGER CARRIER;
- 10 - Danos nos equipamentos causados pela interrupção do fluxo de água, operação com fluxo de água inferior ao mínimo especificado para o modelo ou danos ocasionados por água sem tratamento químico adequado (para unidades Self e Chillers);
- 11 - Danos ocasionados por resets sucessivos de alarmes de proteção contra congelamento de água, baixo fluxo de água e aqueles relacionados a proteção dos compressores (para Chillers);
- 12 - Se durante o funcionamento ocorrer falhas devido à má operação;
- 13 - Não realização de manutenção do condicionador, que inclui limpeza e troca de filtro de ar;
- 14 - Danos causados por incêndios e inundação de água no espaço de instalação da unidade;
- 15 - Utilização de itens e/ou peças de reposição não originais SPRINGER CARRIER.

Observações:

- O presente termo de garantia é válido somente para equipamentos instalados dentro do território brasileiro.
- Esta garantia anula qualquer outra assumida por terceiros, não estando nenhuma firma ou pessoa habilitada a conceder exceções ou assumir compromisso em nome da SPRINGER CARRIER LTDA.



A critério da fábrica, e tendo em vista o aperfeiçoamento do produto, as características daqui constantes poderão ser alteradas a qualquer momento sem aviso prévio.

Telefones para Contato:

4003.9666 - Capitais e Regiões Metropolitanas

0800.886.9666 - Demais Cidades

www.carrierdobrasil.com.br

ISO 9001
ISO 14001
ISO 45001