



39D

Air Handler

03TR a 40TR
(11kW a 141kW)

Instalação, Operação e Manutenção

Índice

1. Segurança e Transporte	1
1.1. Transporte	2
1.2. Movimentação	2
1.3. Içamento	2
2. Nomenclatura	4
3. Dados Nominais	7
4. Instalação.....	9
4.1. Recomendações Gerais.....	9
4.2. Recebimento e Inspeção da Unidade.....	9
4.3. Posições de Montagem dos Ventiladores	10
4.4. Posições de Montagem do Módulo Damper	11
4.5. União dos Módulos.....	12
4.6. Interligação Hidráulica	13
4.7. Conexões para Dreno	14
4.8. Instalação dos Dutos de Insuflamento de Ar	14
4.9. Verificação dos Filtros de Ar.....	14
5. Dimensionais.....	15
6. Manutenção.....	21
6.1. Base para Instalação.....	21
6.2. Alinhamento das Polias	22
6.3. Ajuste da Tensão da Correia	23
6.4. Qualidade da Água	23
6.5. Seção Filtro	24
6.6. Dreno.....	24
6.7. Serpentina	24
Anexo I - Programa de Manutenção Periódica	25
Anexo II - Espaçamentos Recomendados	26
Anexo III - Posicionamento dos Módulos	28
Certificado de Garantia Adicional	31

1. Segurança e Transporte

- As unidades Air Handler 39D, foram dimensionadas de forma a proporcionar um funcionamento livre de problemas, com vida útil prolongada, desde que respeitados alguns requisitos básicos necessários para sua perfeita operação, alguns aspectos na instalação, na partida inicial e posterior manutenção.
- Recomendamos que somente instaladores e mecânicos credenciados pela Carrier devem instalar, dar a partida e fazer a manutenção destes equipamentos.
- Quando estiver trabalhando nos equipamentos, tomar o cuidado de desligá-lo da energia, obedecendo todos os avisos de precaução, bem como, todas as normas básicas de segurança, usando equipamentos, ferramentas e proteção adequada a cada evento.
- Certifique-se dos pesos e dimensões das unidades, a fim de utilizar dispositivos de içamento e movimentação adequados e com segurança.

PENSE EM SEGURANÇA!

ATENÇÃO

- * Nunca coloque a mão dentro da unidade em funcionamento.
- * Proteja a descarga do ventilador das unidades caso essas tenham fácil acesso a pessoas não autorizadas.
- * Desligue o equipamento no painel antes de trabalhar na unidade. Remova os fusíveis e leve-os consigo, a fim de evitar acidentes. Deixe um aviso indicando que a unidade está em serviço.

Lembretes:

- Mantenha o extintor de incêndio próximo ao local de trabalho. Verifique o extintor periodicamente para certificar-se que ele está com a carga completa e funcionando perfeitamente.
- Saiba como manusear o equipamento de oxiacetileno seguramente. Deixe o equipamento na posição vertical dentro do veículo e também no local de trabalho.

1. Segurança e Transporte (cont.)



1.1. Transporte

Para movimentação e transporte das unidades 39D, siga as seguintes recomendações:

- a) Para evitar danos aos equipamentos, não remova a embalagem das unidades até chegar ao local definitivo da instalação.

Para instalação ou depósito do equipamento, o piso base deverá estar nivelado.

- b) Evite que cordas, correntes ou cabos de aço encostem nas unidades danificando-as.

⚠ IMPORTANTE

- * Verifique se todos os painéis das unidades estão devidamente fixados antes de movimentá-las.
- * Suspenda e deposite o equipamento cuidadosamente no piso.

1.2. Movimentação

A movimentação por empilhadeiras ou paleteira manual deve ser realizada conforme demonstrado nas figuras 1 e 2.

- As lanças (garfos) da empilhadeira devem ser inseridas na base da embalagem de madeira, no vão existente.
- Tenha certeza de que as lanças são longas o suficiente para apoiar ambos os lados da embalagem. Se necessário, utilize alongadores (sobre lanças), de modo a evitar que as lanças toquem em qualquer parte do produto.
- É necessária atenção especial quanto a possíveis componentes ou partes do produto que estejam salientes em relação à embalagem, para evitar danificá-los durante a movimentação.

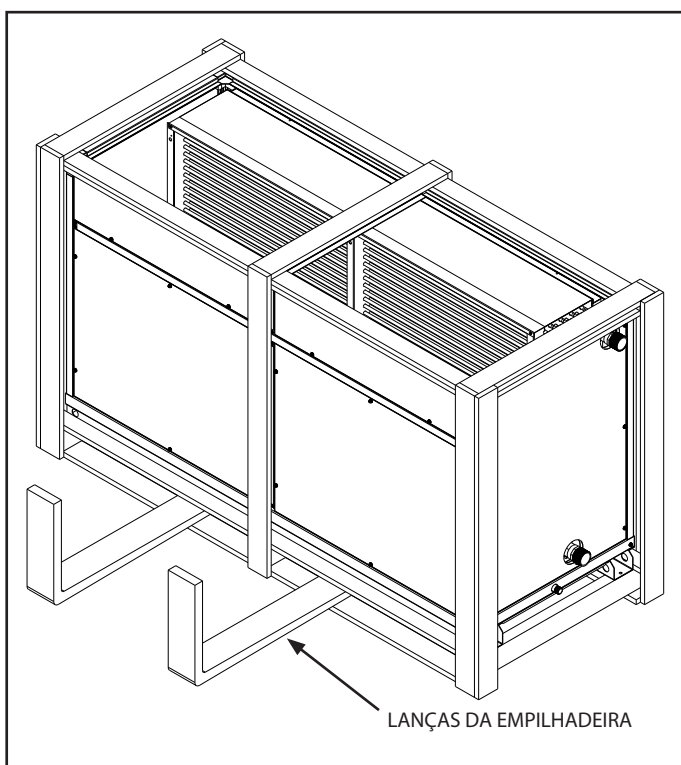


Figura 1 - Local para posicionamento das lanças da empilhadeira

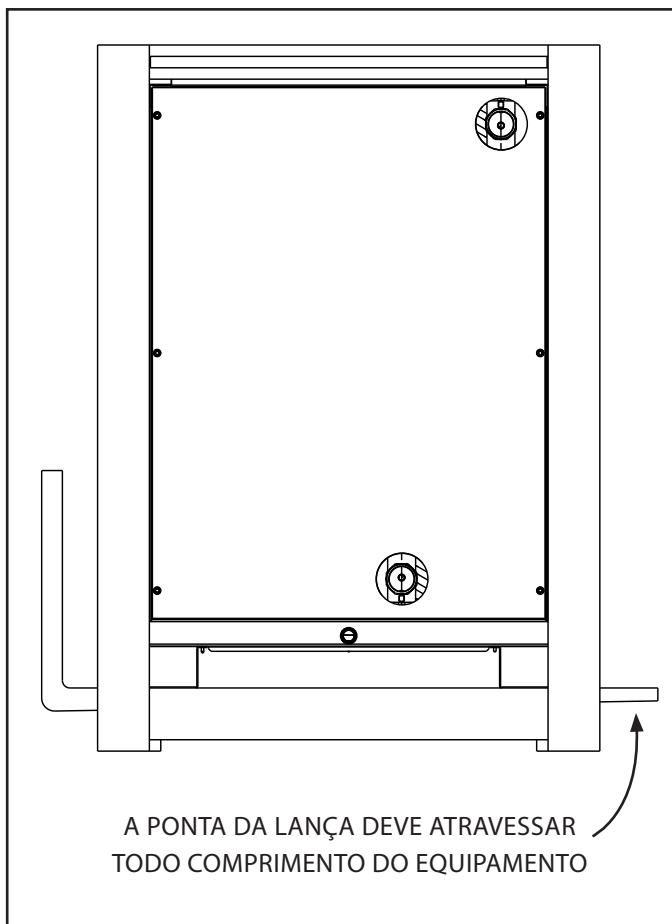


Figura 2 - Instruções de movimentação dos módulos

1.3. Içamento

O içamento deve ser realizado com no mínimo 4 pontos de apoio.

O posicionamento das cintas nos módulos deve ser realizado conforme demonstrado nas figuras 3 a 5, ou de maneira a garantir a integridade do produto e a segurança na operação.

Ainda observar e/ou atender:

- Os procedimentos de segurança relativos às operações de içamento;
- Se há danos existentes na embalagem ou no equipamento que possam afetar o içamento ou a segurança no processo de cintagem;
- Antes de realizar o içamento, testar a estabilidade e balanço do conjunto. Evitar torção ou levantamento inseguro.
- As seguintes normas vigentes (na última revisão disponível) para o içamento e o transporte:

NBR 15883-2 – Cintas Têxteis para Amarração de Cargas – Segurança;

NBR ISO 4309 – Equipamentos de Movimentação de Carga - Cabos de Aço - Cuidados, Manutenção, Instalação, Inspeção e Descarte;

NR-11 – Transporte, Movimentação, Armazenagem e Manuseio de Materiais;

NBR 8400 – Cálculo de Equipamento para Levantamento e Movimentação de Cargas

⚠ NOTA

Para instruções de amarração dos módulos em caminhões observar a NBR 15883 parte 1 – Cintas Têxteis para Amarração de Cargas – Segurança, ou instruções de segurança de amarração e transporte.

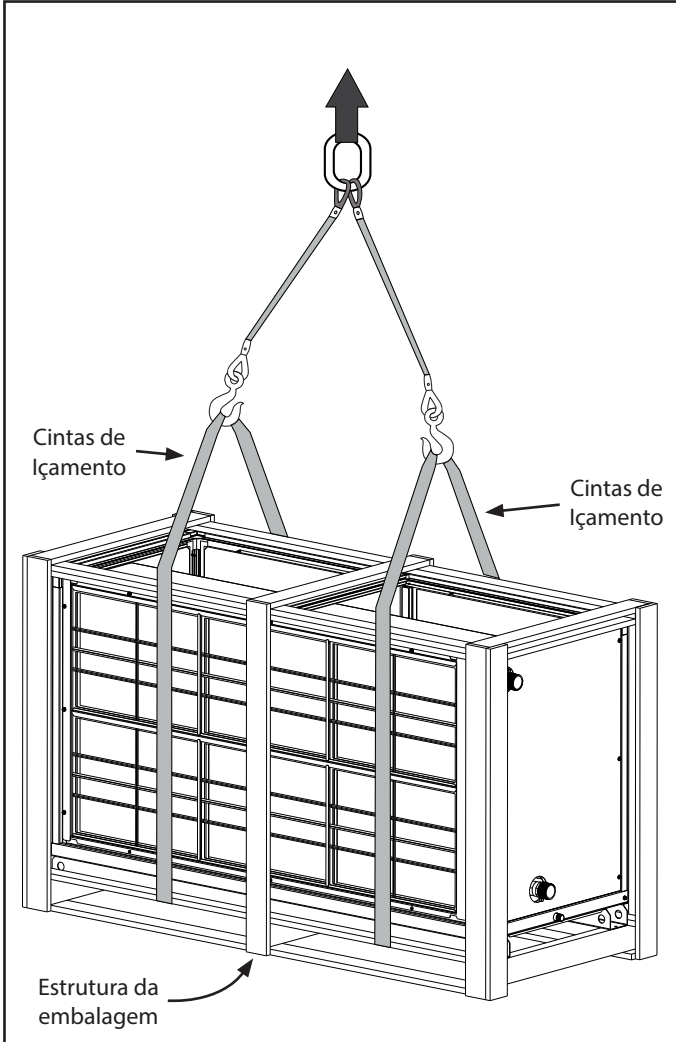


Figura 3 - Indicação típica para içamento de módulos com a estrutura da embalagem

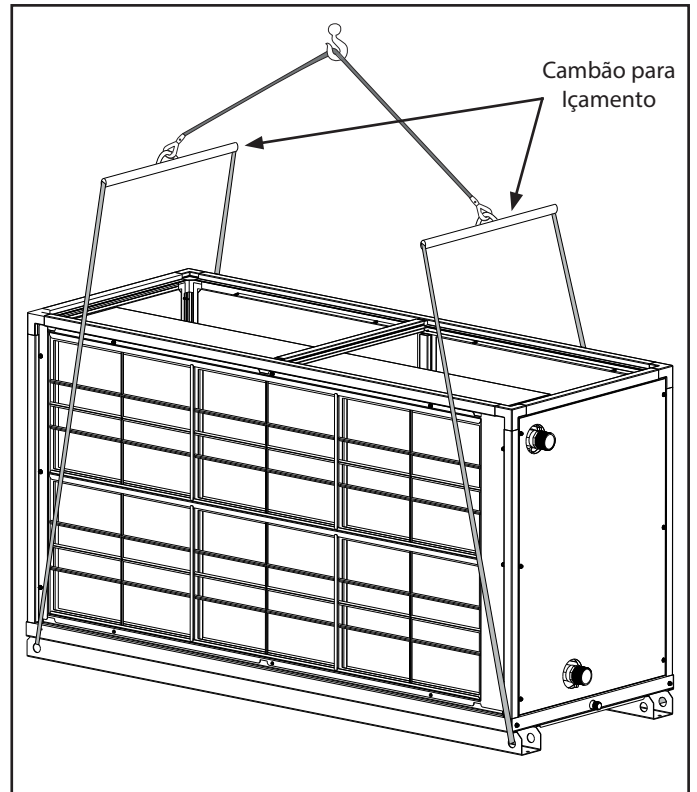


Figura 5 - Indicação típica para içamento de módulos sem a estrutura da embalagem

⚠ NOTA

Quando o equipamento estiver sem a embalagem, a Carrier recomenda o uso de "cambão" conforme ilustrado na figura acima para evitar possíveis danos no equipamento.

⚠ ATENÇÃO - RISCO DE QUEDA E ACIDENTE

Os módulos são pesados. Nunca movimente qualquer módulo sem o auxílio de equipamentos de elevação ou içamento.

Jamais tente movimentar os módulos sozinho!

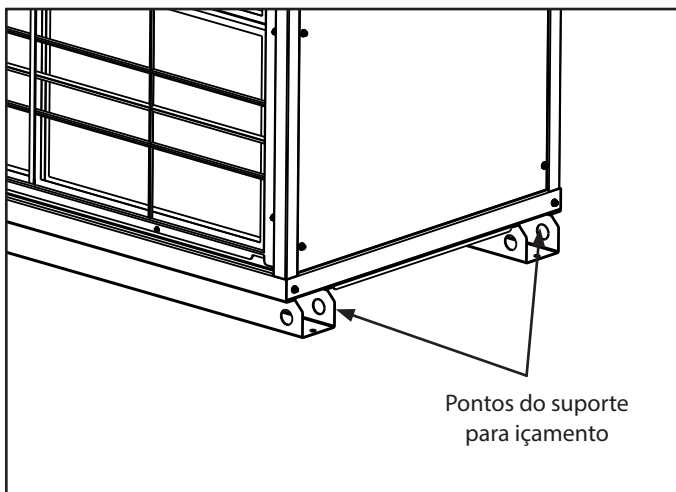
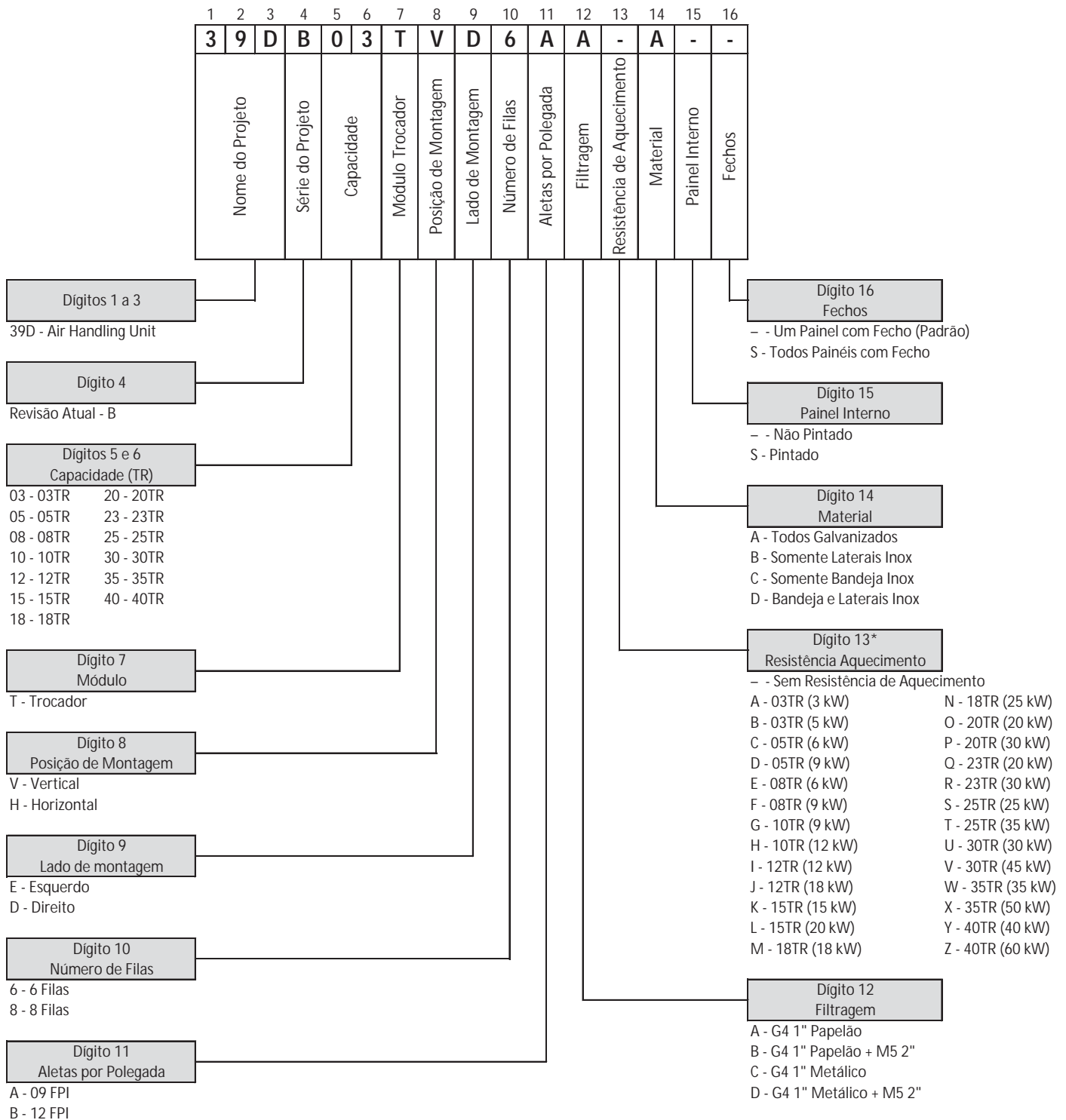


Figura 4 - Indicação dos pontos de suporte para içamento

2. Nomenclatura



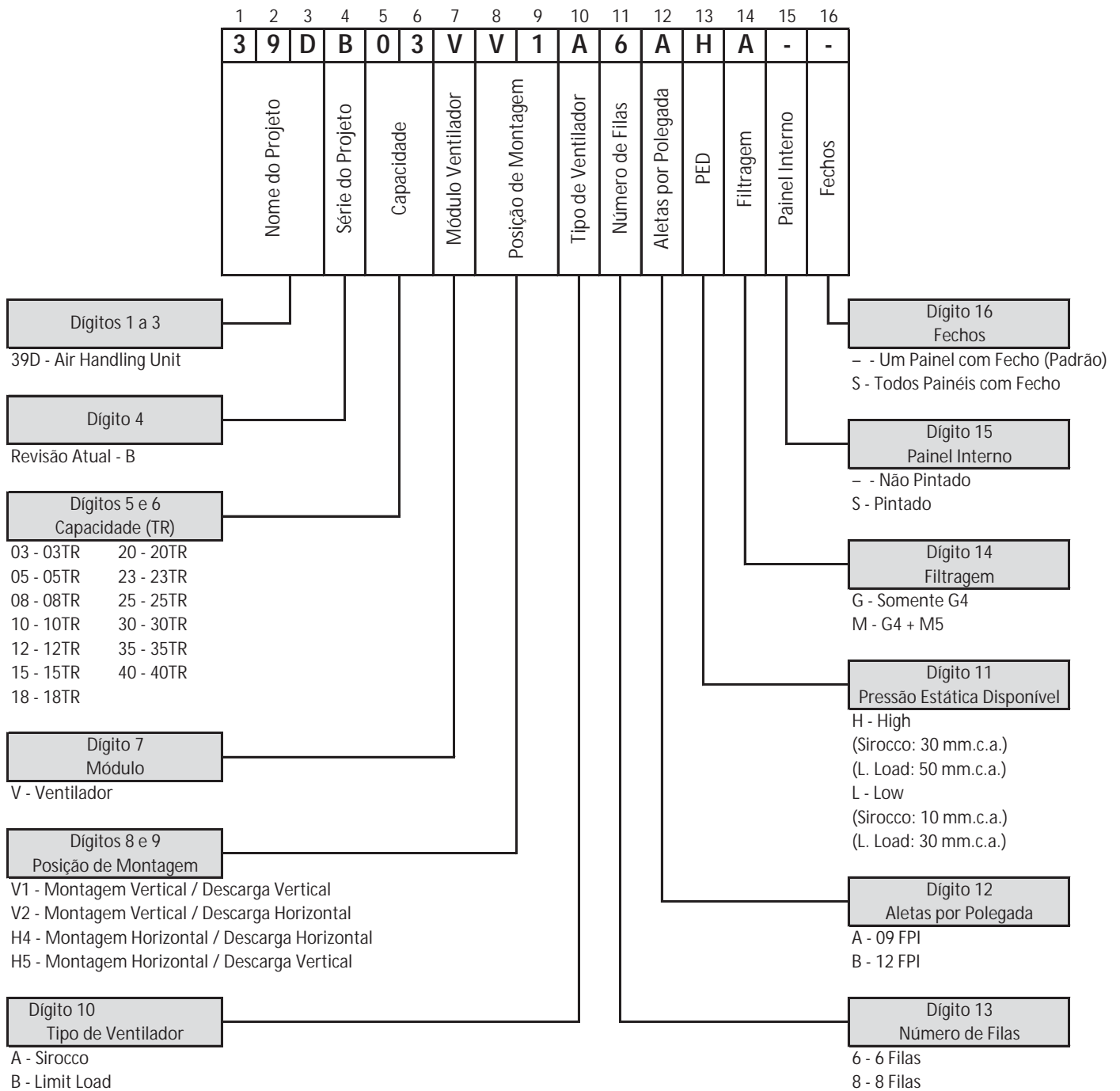
Air Handler 39D - Módulo Trocador



NOTA

* Disponível apenas sob consulta da engenharia de obras especiais.

Air Handler 39D - Módulo Ventilador



2. Nomenclatura (cont.)



Air Handler 39D - Módulo Damper

1	2	3	4	5	6	7	8	9	10
3	9	D	B	0	3	D	1	-	-
Nome do Projeto			Série do Projeto	Capacidade		Módulo Damper	Posições	Painel Interno	Fechos

Dígitos 1 a 3
39D - Air Handling Unit

Dígito 4
Revisão Atual - B

Dígitos 5 e 6
Capacidade (TR)

03 - 03TR	20 - 20TR
05 - 05TR	23 - 23TR
08 - 08TR	25 - 25TR
10 - 10TR	30 - 30TR
12 - 12TR	35 - 35TR
15 - 15TR	40 - 40TR
18 - 18TR	

Dígito 7
Módulo
D - Damper

Dígito 10
Fechos

- - Um Painel com Fecho (Padrão)
S - Todos Painéis com Fecho

Dígito 9
Painel Interno

- - Não Pintado
S - Pintado

Dígito 8
Posições

1 - Retorno Superior / Ar Externo Esquerdo
2 - Retorno Superior / Ar Externo Frontal
3 - Retorno Superior / Ar Externo Direito
4 - Retorno Frontal / Ar Externo Esquerdo
5 - Retorno Frontal / Ar Externo Direito
6 - Retorno Frontal / Ar Externo Superior

3. Dados Nominais



NOTA

As capacidades apresentadas são somente orientativas, uma vez que a faixa de variação é em função das combinações dos módulos e, desta maneira, muito ampla. O design e a especificação do produto estão sujeitos a alterações sem aviso prévio.

Filtragem G4 ou G4 + M5

Máquina	Faixa de Vazão (m³/h)		Ventilador	PED		Filas	FPI	Espessura Painel (mm)
				ST	HG			
39D_03	1150	2040	Sirocco	10	30*	6 ou 8	9 ou 12	25
39D_05	2000	3400						
39D_08	3400	5440						
39D_10	4200	6800						
39D_12	5600	8160						
39D_15	6200	10200						
39D_18	8200	12240						
39D_20	9000	13600						
39D_23	9380	15640						
39D_25	13260	17000						
39D_30	15780	20400						
39D_35	18260	23800						
39D_40	20930	27200						
39D_03	1150	2040						
39D_05	2000	3400						
39D_08	3400	5440						
39D_10	4200	6800						
39D_12	5600	8160						
39D_15	6200	10200						
39D_18	8200	12240						
39D_20	9000	13600						
39D_23	9380	15640						
39D_25	13260	17000						
39D_30	15780	20400						
39D_35	18260	23800						
39D_40	20930	27200						

* Algumas configurações, em específicas, não conseguem atender a pressão estática disponível (PED) devido a curva do ventilador e as perdas de carga impostas. Para estas configurações segue a tabela com as pressões disponíveis:

Capacidade	FILAS	FPI	L/H	FILTRO	PED
3	6	9	H	G4+M5	27
3	6	12	H	G4+M5	23
3	8	9	H	G4+M5	23
3	8	12	H	G4+M5	17
30	6	12	H	G4+M5	28
30	8	9	H	G4+M5	28
30	8	12	H	G4+M5	22
40	8	12	H	G4+M5	29

3. Dados Nominais (cont.)



Máquina	Área de Face (m ²)	Capacidade Nominal (TR)	Capacidade Nominal (kW)
39D_03	0,20	3	11
39D_05	0,34	5	18
39D_08	0,56	8	28
39D_10	0,76	10	35
39D_12	0,90	12	42
39D_15	1,14	15	53
39D_18	1,41	18	63
39D_20	1,51	20	70
39D_23	1,74	23	81
39D_25	1,92	25	88
39D_30	2,26	30	106
39D_35	2,61	35	123
39D_40	3,05	40	141

4. Instalação



4.1 Recomendações Gerais

Antes de executar a instalação, leia com atenção estas instruções a fim de ficar bem familiarizado com os detalhes da unidade. As dimensões e pesos das unidades encontram-se no catálogo técnico do produto. As regras apresentadas a seguir aplicam-se a todas as instalações.

- Em primeiro lugar consulte os Códigos e/ou Normas aplicáveis a instalação da unidade no local, suprimento de energia, etc; para assegurar que a mesma esteja de acordo com os padrões e requisitos especificados.
- Faça um planejamento cuidadoso da localização das unidades para evitar eventuais interferências, com quaisquer tipos de instalações já existentes (ou projetadas), tais como: instalação elétrica, canalizações de água e esgotos, etc.
- Instale a unidade onde esta fique livre de qualquer tipo de obstrução da circulação de ar, tanto na saída de ar (descarga), como no retorno de ar.
- Escolha um local com fácil acesso, boa ventilação e espaço suficiente que permita reparos ou serviços de manutenção em geral, como por exemplo, a limpeza dos filtros de ar.
- O local deve possibilitar a passagem das tubulações (tubos do sistema, fiação elétrica e sistema de drenagem).
- A unidade deve estar corretamente nivelada após a sua instalação.

⚠ ATENÇÃO

As unidades 39D são isoladas termicamente e adequadas para instalação em área confinada (sala de máquinas), ou áreas condicionadas (ambiente), quando as unidades forem instaladas de forma diferente ao descrito acima, comunicar a Carrier.

Evite instalar nos seguintes locais:

- Locais salinos como costa ou locais com grande quantidade de gás de enxofre. Deve ser usado proteção especial para estes locais.
- Locais com exposição de óleo, fonte de calor, vapor ou gases corrosivos.
- Locais próximos de solventes orgânicos.
- Local onde água de drenagem possa vir a causar algum tipo de problema, tal como, contaminações, etc.
- Locais próximos a máquinas que geram altas frequências.
- Locais onde a descarga de ar das unidades externas interfira diretamente com o bem estar da vizinhança.
- Local que esteja exposto a ventos fortes constantes.
- Local que esteja obstruído para passagem.

- Locais com pouca ventilação. Especialmente em unidades dutadas, antes de fazer os trabalhos com os dutos, verifique o volume de ar, a pressão estática e se a resistência dos dutos estão corretos.

⚠ IMPORTANTE

As unidades 39D são isoladas termicamente e adequadas para instalação em área confinada (sala de máquinas), ou áreas condicionadas (ambiente), quando as unidades forem instaladas de forma diferente ao descrito acima, comunicar a Carrier.

4.2. Recebimento e Inspeção da Unidade

- Confira todos os volumes recebidos, verificando se estão de acordo com a nota fiscal de remessa. Remova a embalagem da unidade após chegar ao local definitivo da instalação e retire todas as suas coberturas de proteção. Evite destruir a embalagem, uma vez que a mesma poderá servir eventualmente para cobrir o aparelho, protegendo-o contra poeira, etc., até que a obra e/ou instalação esteja completa e o sistema pronto para funcionar. Caso a unidade tenha sido danificada avise imediatamente a transportadora e a Carrier.
- Verifique se a energia disponível na obra está de acordo com as características elétricas do equipamento, conforme especificado na etiqueta de identificação da unidade.

⚠ ATENÇÃO

Os motores elétricos das unidades 39D são 220/380V. A etiqueta de identificação das unidades 39D está fixada no módulo ventilador.

Evite retirar o plástico que envolve as unidades, até que a sala do condicionador esteja pronta e pintada.

Os equipamentos deverão ser acondicionados em local protegido contra intempéries e acidentes de obra, até sua completa instalação.

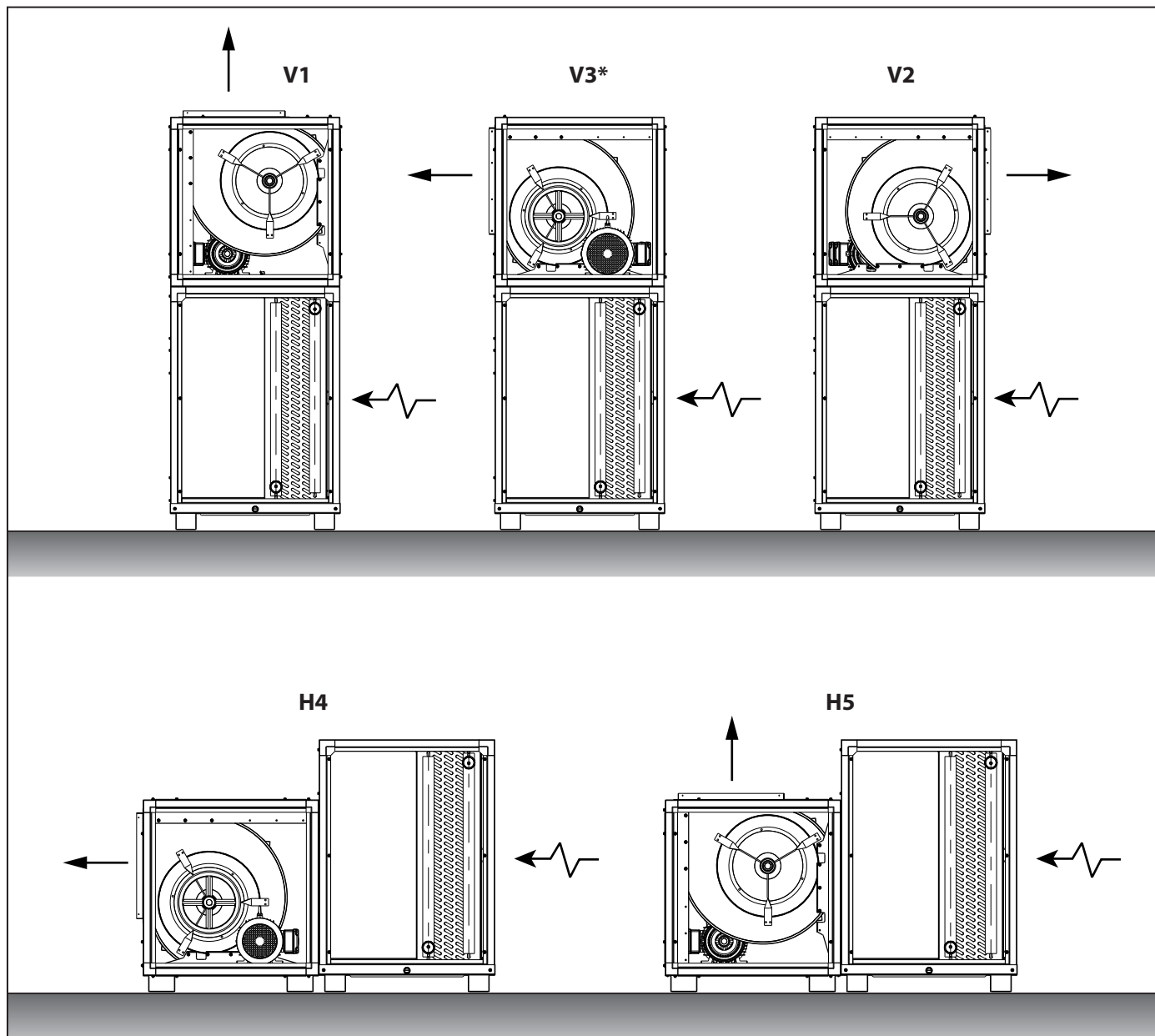
- Para manter a garantia, os módulos não devem ficar em ambientes que possam provocar danos ao equipamento ou mesmo ficarem expostos a intempéries. Providencie seu imediato transporte para o local de instalação ou outro local seguro.

4. Instalação (cont.)



4.3 Posições de Montagem dos Ventiladores

Os módulos ventiladores deverão ser montados conforme as posições representadas na figura abaixo:



Posição Montagem Módulo Ventilador		
	Gabinete	Descarga
V1	Vertical	Vertical
V2	Vertical	Horizontal Frontal
V3	Vertical	Horizontal Traseira*
H4	Horizontal	Horizontal Traseira
H5	Horizontal	Vertical

* Configuração obtida em campo utilizando a configuração V2, invertendo a unidade durante o posicionamento do módulo ventilador sobre o módulo trocador.

NOTA

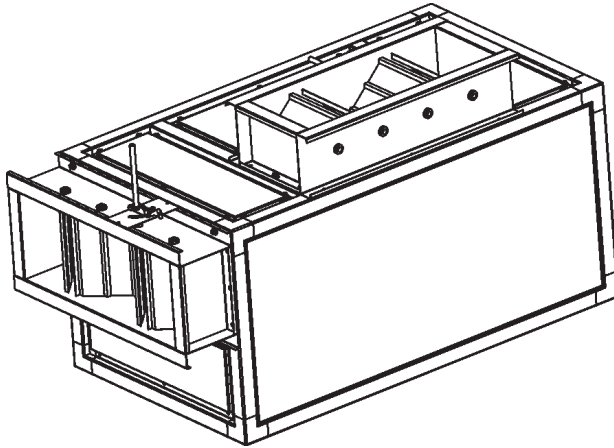
As vistas do equipamento são ilustrativas, apenas para fim orientativo.

Para maiores informações, ver Anexo III.

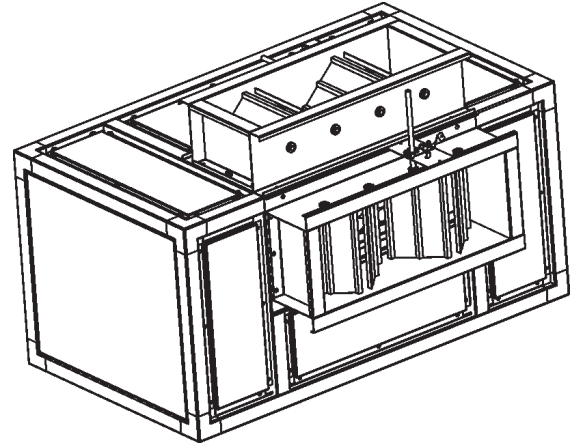
4.4 Posições de Montagem do Módulo Damper

O módulo damper deverá ser montado conforme as posições representadas nas figuras abaixo:

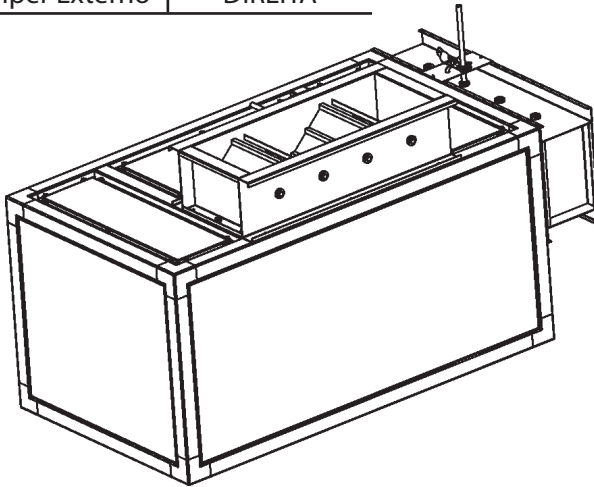
Posição 1	
Damper Retorno	SUPERIOR
Damper Externo	ESQUERDA



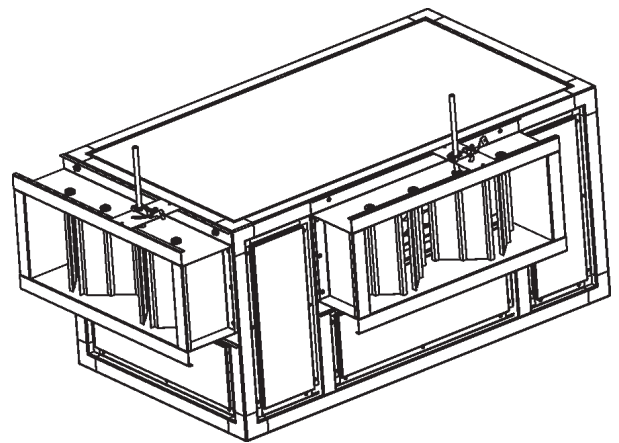
Posição 2	
Damper Retorno	SUPERIOR
Damper Externo	FRONTAL



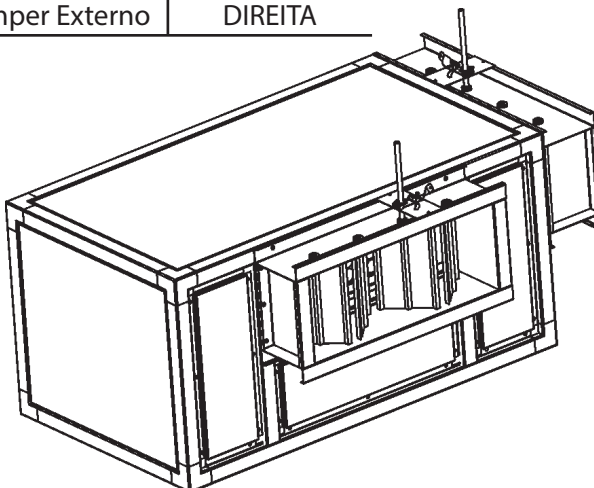
Posição 3	
Damper Retorno	SUPERIOR
Damper Externo	DIREITA



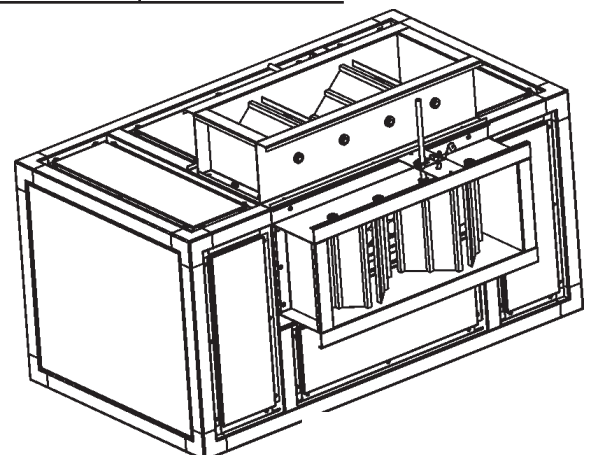
Posição 4	
Damper Retorno	FRONTAL
Damper Externo	ESQUERDA



Posição 5	
Damper Retorno	FRONTAL
Damper Externo	DIREITA



Posição 6	
Damper Retorno	FRONTAL
Damper Externo	SUPERIOR



4. Instalação (cont.)



4.5 União dos Módulos

A união entre os módulos é feita através das peças do Conjunto de Instalação (kit) que acompanha o equipamento. Cada kit é composto de:

- União dos módulos (suportes)
- Parafusos autoperfurantes
- Porcas
- Parafusos de união
- Fita isolante autoadesiva

A união dos módulos deve ser realizada, primeiramente, fixando a fita isolante autoadesiva em um dos perfis da face de união, entre os módulos, para garantir a estanqueidade do equipamento. Após deve ser posicionado um módulo (por exemplo: o módulo ventilador) sobre outro módulo (por exemplo: o módulo trocador) - para uma montagem vertical (ver Figura 6); ou ao lado (para uma montagem horizontal - Figuras 9), alinhando perfeitamente todas as laterais destes (ver Figura 7), isso permite uma melhor estanqueidade do equipamento.

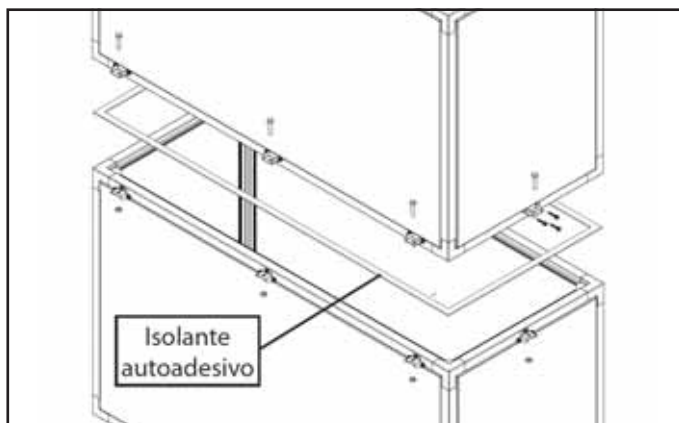


Figura 6 - Posição do auto adesivo isolante nos módulos

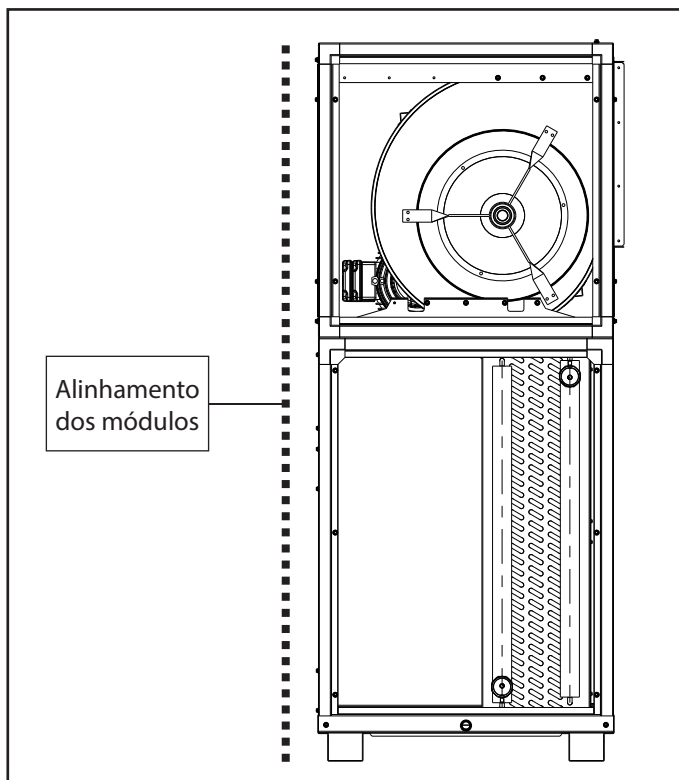


Figura 7 - Alinhamento de montagem dos módulos

Em seguida, deve-se fixar os suportes de união com os parafusos fornecidos no kit de acordo com a disposição mostrada na figura abaixo para montagem vertical. Verifique SEMPRE o correto alinhamento dos furos para passagem do parafuso de união.

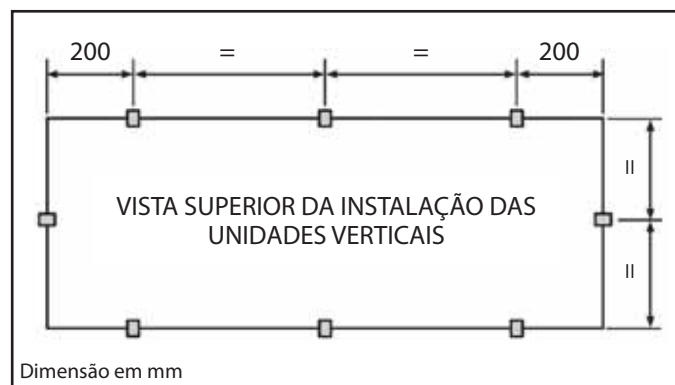


Figura 8 - Distância entre os pontos de fixação

Para a montagem da configuração horizontal, deve-se iniciar a fixação através dos suportes laterais dos módulos.

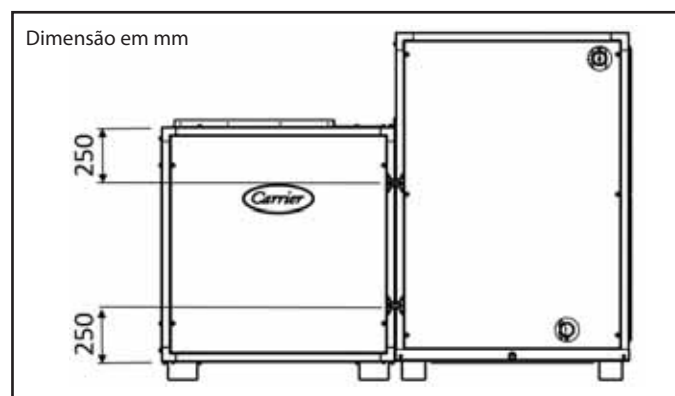


Figura 9a - Distância entre os pontos de fixação montagem horizontal - Módulos Ventilador e Trocador

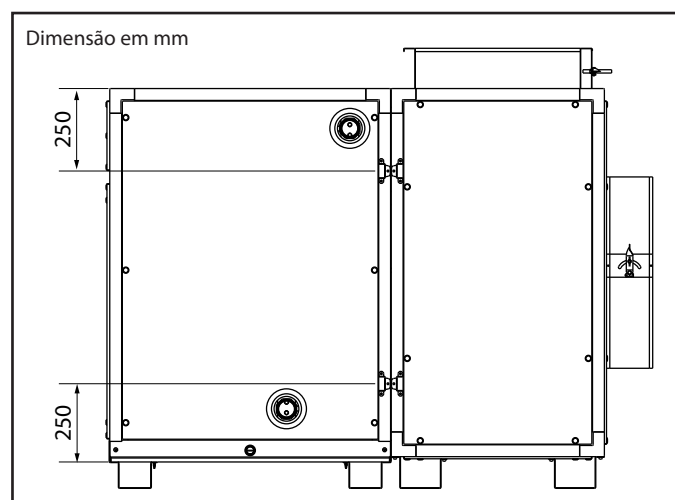
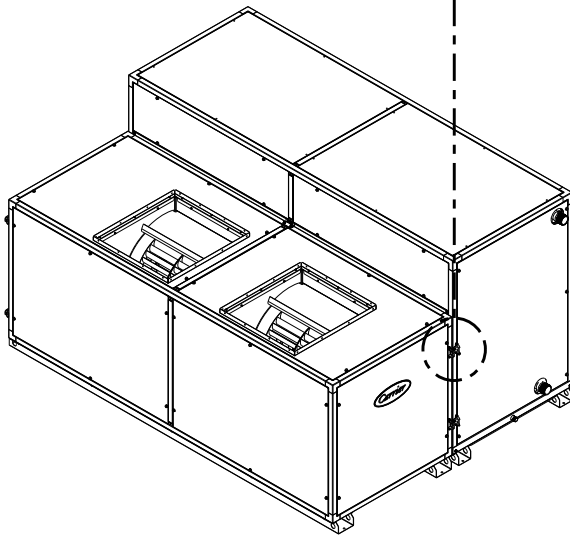
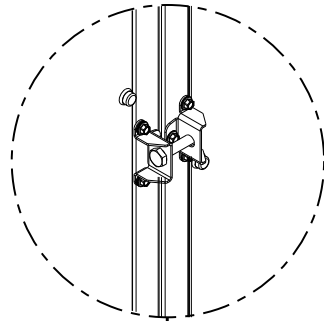


Figura 9b - Distância entre os pontos de fixação montagem horizontal - Módulos Damper e Trocador

Após esta fixação, deve-se fixar o suporte central entre a parte superior do módulo ventilador e a lateral do módulo trocador. (Ver figura 10)

Passo 1

Fixação dos suportes laterais



Passo 2

Fixação do suporte central

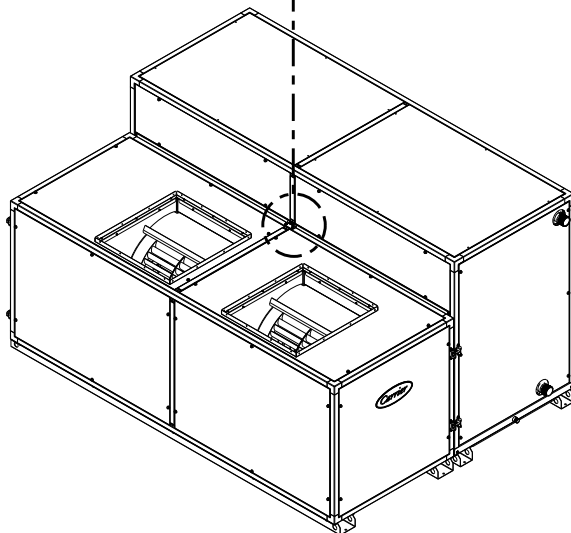
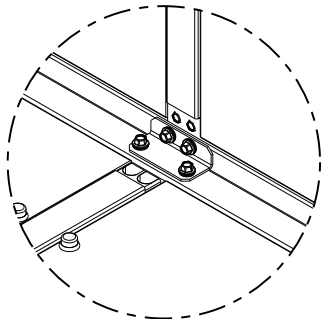


Figura 10 - Detalhe de fixação dos módulos para montagem horizontal

4.6 Interligação Hidráulica

Os pontos de conexão hidráulicas das unidades com a rede, podem ser executadas em qualquer um dos seus lados, bastando que no pedido do equipamento seja mencionado o lado desejado.

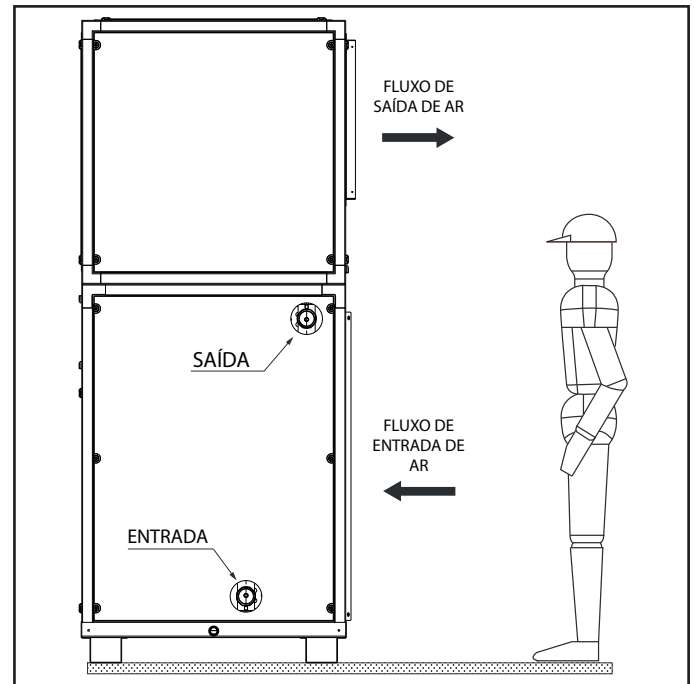


Figura 11 - Montagem Hidráulica

Os diâmetros de conexão entre a unidade e a rede, devem obedecer as normas pertinentes, sendo, que a velocidade máxima da água não deve exceder a 2,0 m/s.

A tubulação deve ser montada de forma que seu peso seja sustentado através de suportes independentes. Em hipótese alguma a tubulação deve descarregar seu peso no equipamento. A montagem da interligação hidráulica, deverá ser executada de forma a permitir fácil acesso à unidade.

⚠ IMPORTANTE

- * Na montagem da rede hidráulica, recomendamos a utilização de filtro de água tipo "Y", na entrada do trocador ou filtro temporário, a fim de evitar a entrada de sujeiras que possam obstruir a serpentina.
- * É necessário que o ajuste da rosca seja executado usando-se duas chaves tipo grifo, de maneira a evitar a destruição das conexões das serpentinas, sendo que uma chave faz o ajuste e a outra segura a conexão, apoiando-a no sentido contrário ao do esforço executado para ajustar a rosca, veja o exemplo na Figura 12.

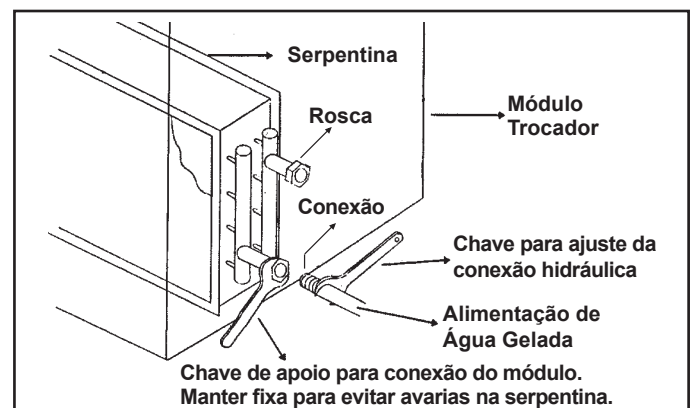


Figura 12 - Ajuste das conexões

4. Instalação (cont.)



Recomendamos que a interligação hidráulica de água gelada, seja composta de:

Alimentação:

- Válvula gaveta;
- Poço para manômetro e para termômetro;
- União;
- Filtro tipo "Y" ou filtro temporário;
- Ponto de dreno.

Retorno:

- União;
- Poço para termômetro e para manômetro;
- Válvula de controle de fluxo (2 ou 3 vias);
- Válvula globo e válvula gaveta.

4.7 Conexões para Dreno

Os módulos trocador de calor 39D possuem saída lateral para drenagem de condensado. A posição de fábrica acompanha sempre o lado das conexões hidráulicas definidas na seleção do equipamento (esquerda ou direita). Instale a linha de drenagem de condensado com sifões adequados.

O conjunto de itens para conexão do dreno deve ser adquirido separadamente para instalação no campo. Esta linha deve possuir, logo após a saída da unidade, um sifão que garanta a perfeita vedação do ar e drenagem do condensado quando a unidade estiver em funcionamento.

A drenagem requer um tubo ligado ao niple da bandeja de condensado. A figura mostra uma instalação ideal.

Cálculo do Dreno

Determine a pressão estática negativa do projeto (P_e), sempre em mmCA. Esta pressão é a mesma que a pressão total do ventilador, que inclui todas as perdas, bem como o montante do ventilador. Admita sempre as piores condições, tais como filtros sujos. Para o pessoal de campo, esta pressão está sempre indicada na etiqueta de dados do módulo ventilador. O sifão deve ser dimensionado de acordo com a pressão prevista para a bandeja de recolhimento (atenção em instalações com retorno dutado).

$$D1 = (P_e + 25) / 2$$

O Diferencial 2 ($D2$) é calculado por: $D2 = P_e + 25$

O Diferencial 3 ($D3$) é igual a pressão estática negativa máxima e deve ainda levar em conta o diâmetro do tubo.

É dado por: $D3 = D2 + D1 + \varnothing \text{ tubo}$

Exemplo:

Uma máquina com P_e de 30mmCA, temos:

$$D1 = (P_e + 25)/2 = (30 + 25)/2 = 27,5\text{mm}$$

$$D2 = 55\text{mm}$$

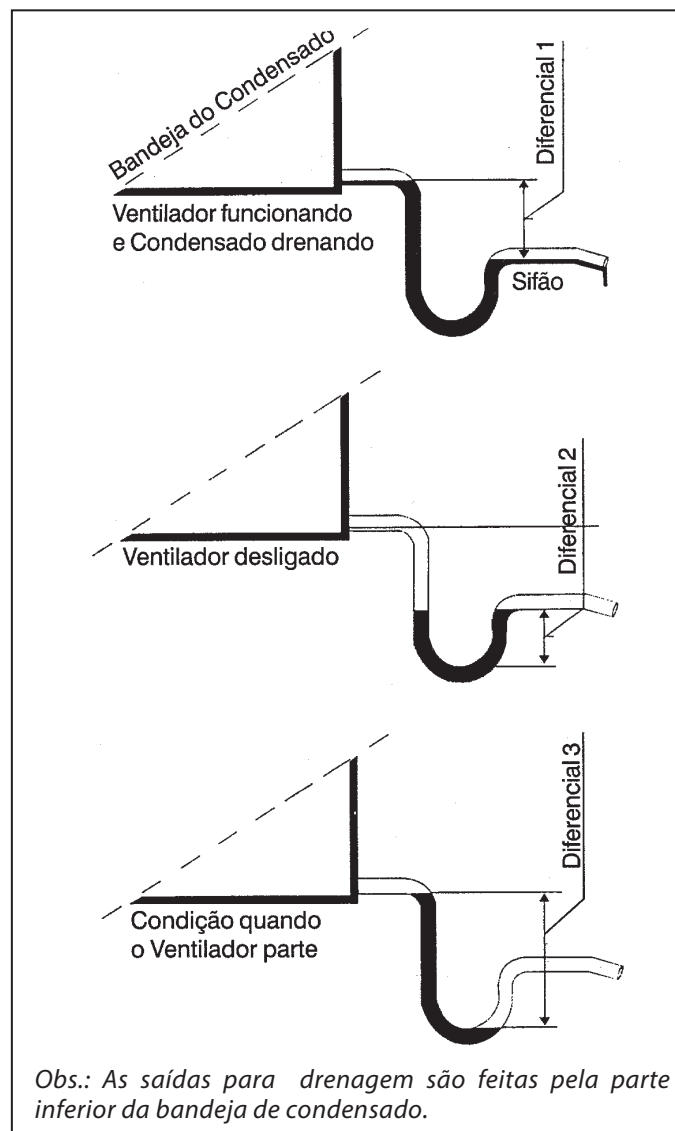
Se o tubo de dreno é de $\frac{3}{4}$ " (19,05mm):

$$D3 = 55 + 27,5 + 19,05 = 101,55\text{mm}$$

Coloque água suficiente no sifão para obter uma vedação ao ar, principalmente quando da partida inicial. Prever uma conexão "T" para limpeza.

Visando uma perfeita drenagem do condensado formado durante o funcionamento, instale o equipamento (módulo trocador) com uma pequena inclinação para o lado de saída das linhas de drenagem (5mm aproximadamente).

Atenção no projeto de máquinas de alta pressão, para que seja previsto uma altura adequada de instalação da máquina (base de apoio) de forma a permitir a instalação do dreno necessário conforme D1, D2 e D3.



Obs.: As saídas para drenagem são feitas pela parte inferior da bandeja de condensado.

Figura 15 - Saídas para drenagem - Figura meramente ilustrativa

4.8 Instalação dos Dutos de Insuflamento de Ar

As dimensões dos dutos de ar devem ser determinadas levando-se em conta a vazão de ar e a pressão estática disponível da unidade.

Interligue os dutos às bocas de descarga dos ventiladores usando conexões flexíveis, evitando transmissão de vibrações e ruído. Proteja os dutos externos contra intempéries, bem como mantenha herméticas as juntas e aberturas.

Os dutos de insuflamento de ar do evaporador que passarem por ambientes não condicionados devem ser termicamente isolados.

4.9 Verificação dos Filtros de Ar

Antes da partida inicial dos equipamentos assegure-se de que os filtros embarcados com a unidade estão corretamente posicionados.



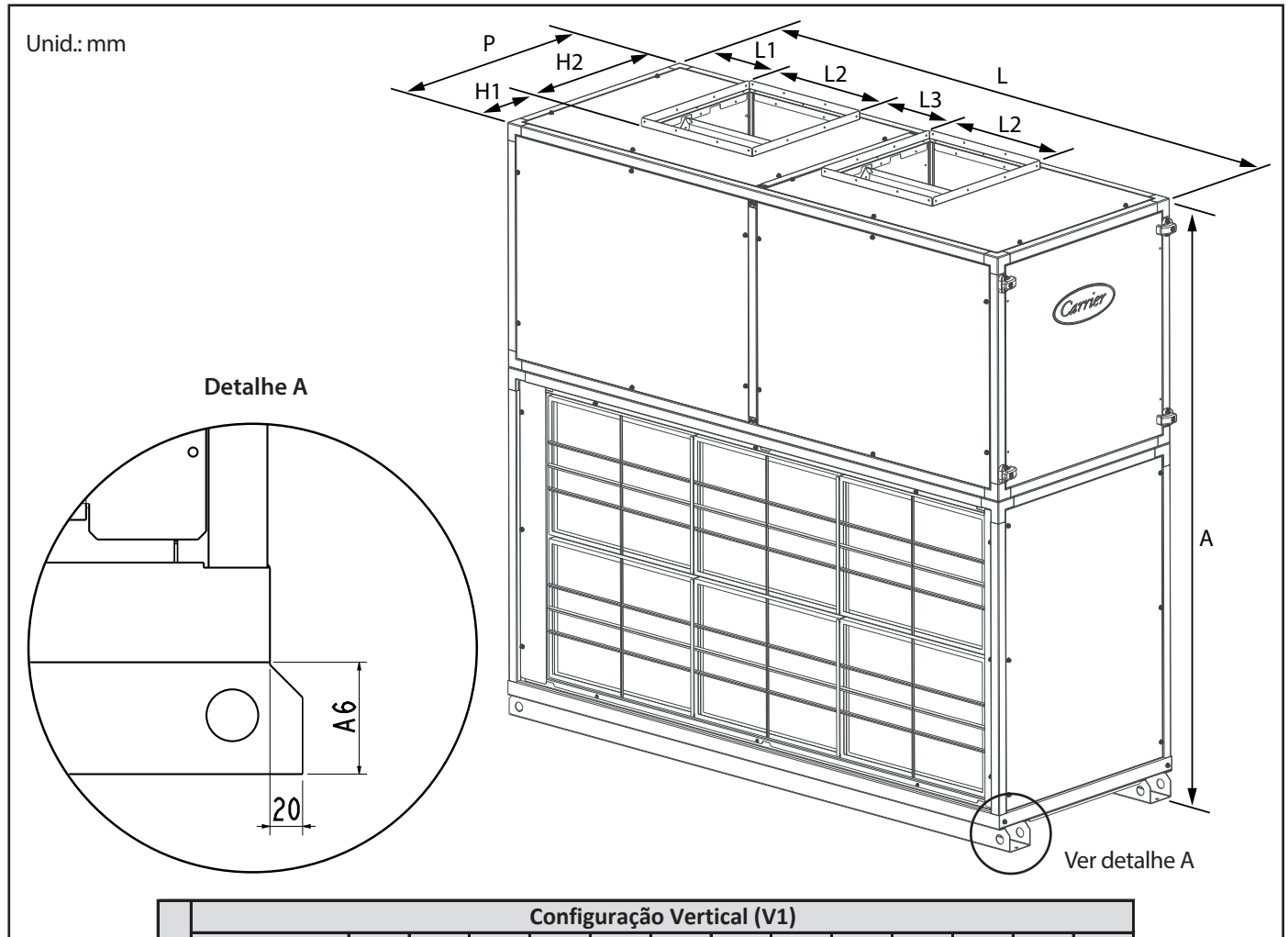
AVISO

Nunca opere a unidade sem os filtros de ar.

5. Dimensionais



Configuração dos Módulos: Vertical



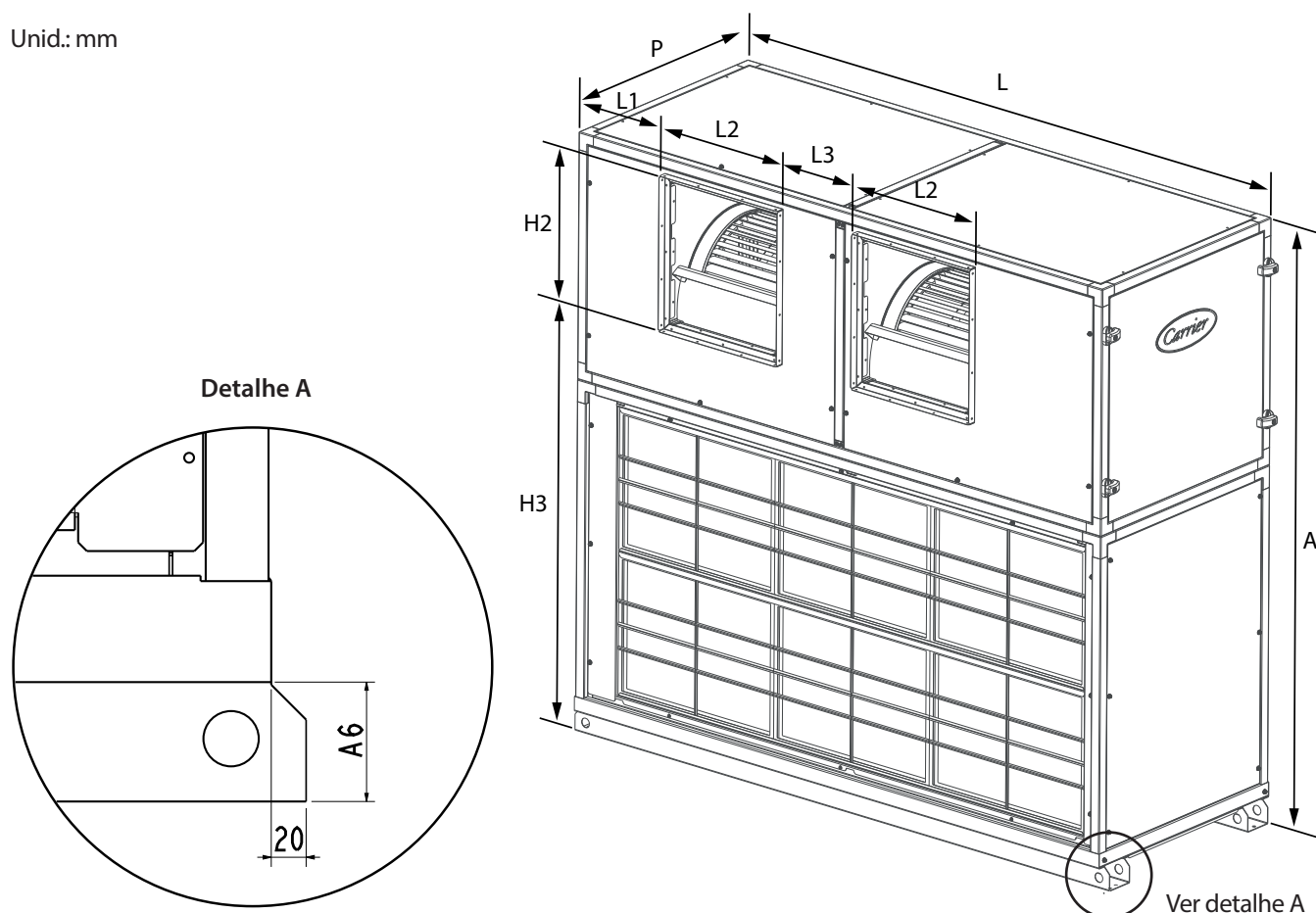
Configuração Vertical (V1)													
39D	3	5	8	10	12	15	18	20	23	25	30	35	40
A	1050	1360	1360	1417	1559	1609	1770	1770	1974	2063	2101	2352	2477
L	805	1042	1580	1580	1725	1849	2225	2225	2225	2225	2481	2656	2756
P	478	631	631	661	642	671	750	750	851	851	887	1009	1009
L1	103	144	192	144	115	220	194	194	285	285	177	337	325
L2	277	377	346	375	351	439	515	515	486	486	602	554	627
L3	-	-	117	188	199	192	344	344	303	303	411	334	410
H1	162	194	204	236	189	216	232	232	265	265	283	245	255
H2	254	335	308	331	383	385	447	447	526	526	526	682	682
A6	70	70	70	68	88	80	84	84	80	80	80	80	80
Footprint [m ²]	0,41	0,68	1,02	1,07	1,13	1,27	1,70	1,70	1,93	1,93	2,24	2,72	2,82
Volume [m ³]	0,40	0,89	1,36	1,48	1,76	2,04	3,00	3,00	3,81	3,90	4,60	6,3	6,89

Configuração Vertical (V1)													
39D	3	5	8	10	12	15	18	20	23	25	30	35	40
A	1284	1360	1360	1417	1559	1609	1770	1770	1974	2063	2101	2352	2477
L	937	1042	1580	1580	1725	1849	2225	2225	2225	2225	2481	2656	2756
P	595	631	631	661	642	671	750	750	851	851	887	1009	1009
L1	145	144	128	120	114	142	195	195	195	195	214	173	243
L2	337	377	337	346	353	427	477	477	533	533	602	675	683
L3	-	-	226	218	197	252	282	282	355	355	402	450	442
H1	258	264	258	254	187	286	307	307	335	335	370	404	400
H2	236	262	236	244	385	292	337	337	377	377	419	473	481
A6	70	70	70	68	88	80	84	84	80	80	80	80	80
Footprint [m ²]	0,58	0,68	1,02	1,07	1,14	1,27	1,70	1,70	1,93	1,93	2,24	2,72	2,82
Volume [m ³]	0,72	0,90	1,36	1,48	1,76	2,04	3,00	3,00	3,81	3,90	4,60	6,3	6,89

5. Dimensionais (cont.)



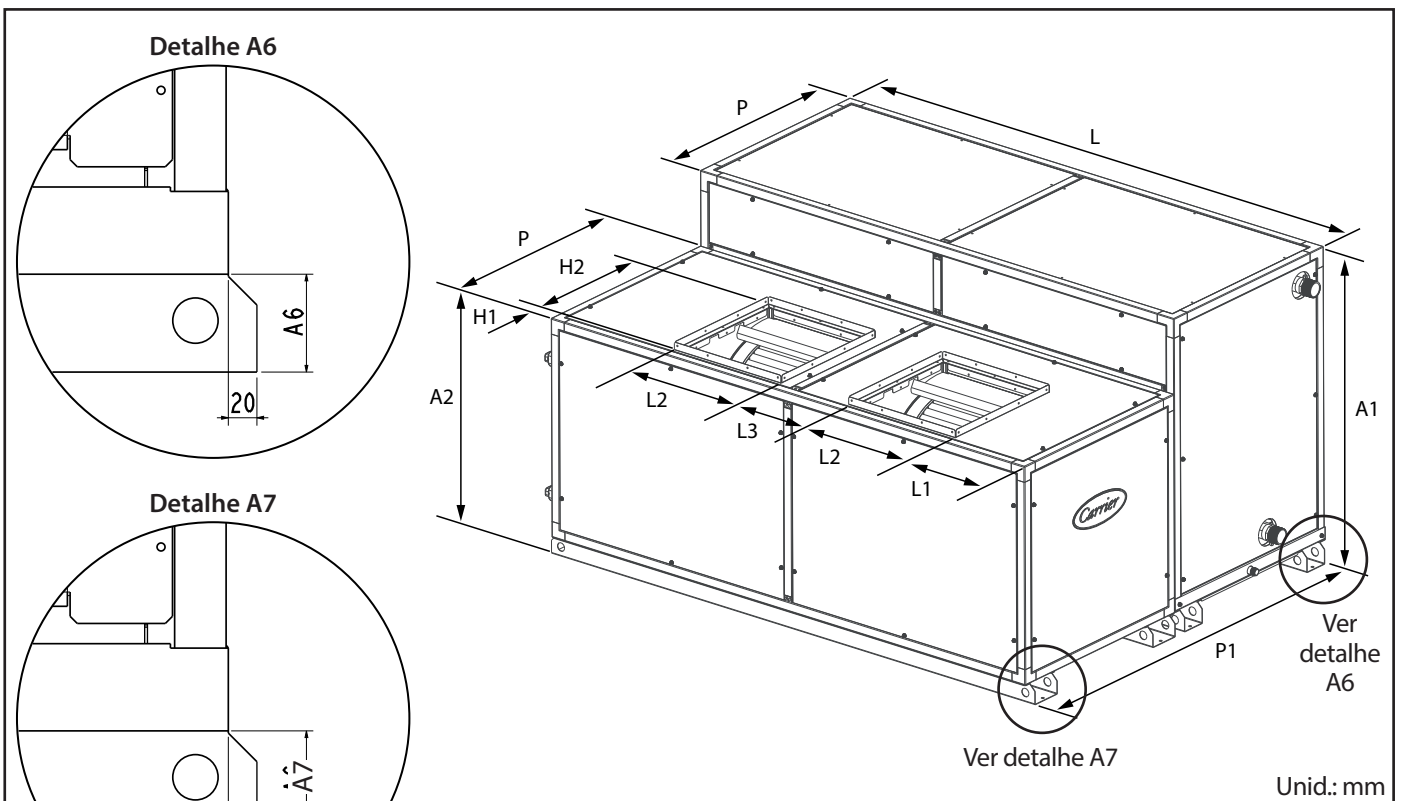
Unid.: mm



Configuração Vertical (V2)													
39D	3	5	8	10	12	15	18	20	23	25	30	35	40
A	1050	1360	1360	1417	1559	1609	1770	1770	1974	2063	2101	2352	2477
L	805	1042	1580	1580	1725	1849	2225	2225	2225	2225	2481	2656	2756
P	478	631	631	661	642	671	750	750	851	851	887	1009	1009
L1	103	144	192	144	115	220	194	194	285	285	177	337	325
L2	277	377	346	375	351	439	515	515	486	486	602	554	627
L3	-	-	117	188	199	192	344	344	303	303	411	334	410
H2	254	335	308	331	383	385	447	447	526	526	526	682	682
H3	734	932	932	990	1074	1140	1232	1232	1373	1476	1497	1588	1723
A6	70	70	70	68	88	80	84	84	80	80	80	80	80
Footprint [m ²]	0,41	0,68	1,02	1,07	1,13	1,27	1,70	1,70	1,93	1,93	2,24	2,72	2,82
Volume [m ³]	0,40	0,89	1,36	1,48	1,76	2,04	3,00	3,00	3,81	3,90	4,60	6,3	6,89

Configuração Vertical (V2)													
39D	3	5	8	10	12	15	18	20	23	25	30	35	40
A	1284	1360	1360	1417	1559	1609	1770	1770	1974	2063	2101	2352	2477
L	937	1042	1580	1580	1725	1849	2225	2225	2225	2225	2481	2656	2756
P	595	631	631	661	642	671	750	750	851	851	887	1009	1009
L1	145	144	128	120	114	142	195	195	195	195	214	173	243
L2	337	377	337	346	353	427	477	477	533	533	602	675	683
L3	-	-	226	218	197	252	282	282	355	355	402	450	442
H2	236	262	236	244	385	292	337	337	377	377	419	473	481
H3	947	993	987	1007	1074	1208	1305	1305	1442	1442	1584	1747	1867
A6	70	70	70	68	88	80	84	84	80	80	80	80	80
Footprint [m ²]	0,58	0,68	1,02	1,07	1,14	1,27	1,70	1,70	1,93	1,93	2,24	2,72	2,82
Volume [m ³]	0,72	0,90	1,36	1,48	1,76	2,04	3,00	3,00	3,81	3,90	4,60	6,3	6,89

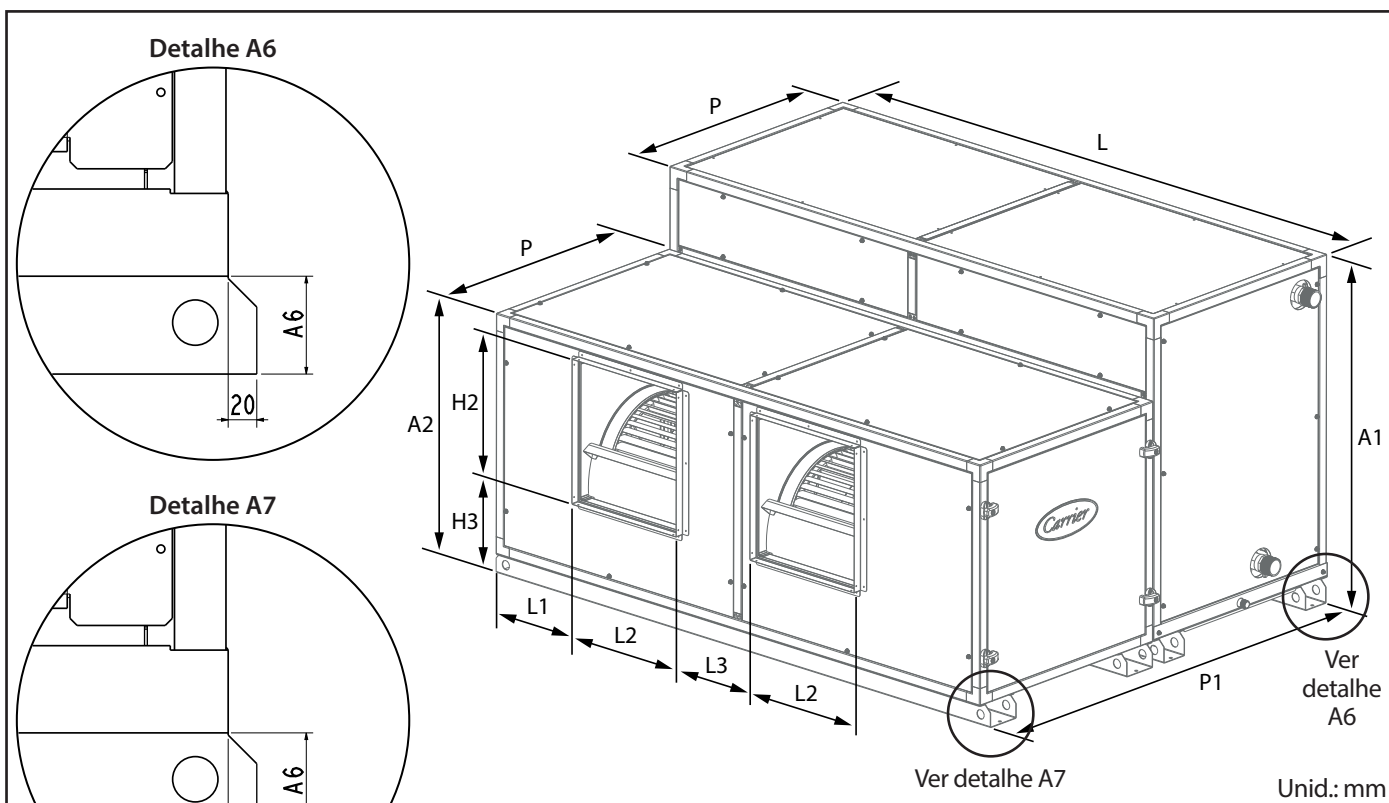
Configuração dos Módulos: Horizontal



		Configuração Horizontal (H5)													
		39D	3	5	8	10	12	15	18	20	23	25	30	35	40
SIROCCO	A1	572	729	729	756	917	938	1020	1020	1123	1212	1214	1343	1468	
	A2	572	729	729	756	737	766	845	845	946	946	982	1104	1104	
	L	805	1042	1580	1580	1725	1849	2225	2225	2225	2225	2481	2656	2756	
	P	478	631	631	661	642	671	750	750	851	851	887	1009	1009	
	P1	956	1262	1262	1322	1286	1344	1500	1500	1702	1702	1774	2018	2018	
	L1	103	144	192	144	115	220	194	194	285	285	177	337	325	
	L2	277	377	346	375	351	439	515	515	486	486	602	554	627	
	L3	-	-	117	188	199	192	344	344	303	303	411	334	410	
	H1	162	194	203	236	189	216	232	232	265	265	283	245	255	
	H2	254	335	308	331	383	385	447	447	526	526	526	682	682	
	A6	70	70	70	68	88	80	84	84	80	80	80	80	80	
	A7	94	98	98	95	95	95	95	95	95	95	95	95	95	
	Footprint [m ²]	0,81	1,36	2,05	2,26	2,26	2,54	3,39	3,39	3,86	3,86	4,48	5,45	5,65	
	Volume [m ³]	0,44	0,96	1,45	1,45	2,02	2,36	3,44	3,44	4,32	4,59	5,34	7,20	8,16	

		Configuração Horizontal (H5)													
		39D	3	5	8	10	12	15	18	20	23	25	30	35	40
LIMIT LOAD	A1	689	729	729	756	917	938	1020	1020	1123	1212	1214	1343	1468	
	A2	689	729	729	756	737	766	845	845	946	946	982	1104	1104	
	L	937	1042	1580	1580	1725	1849	2225	2225	2225	2225	2481	2656	2756	
	P	595	631	631	661	642	671	750	750	851	851	887	1009	1009	
	P1	1190	1262	1262	1322	1284	1342	1500	1500	1702	1702	1774	2018	2018	
	L1	145	144	128	120	114	142	195	195	195	195	214	173	243	
	L2	337	377	337	346	353	427	477	477	533	533	602	675	683	
	L3	-	-	226	218	197	252	282	282	355	355	402	450	442	
	H1	335	264	258	254	187	286	307	307	335	335	368	404	400	
	H2	236	262	236	244	385	292	337	337	377	377	419	473	481	
	A6	70	70	70	68	88	80	84	84	80	80	80	80	80	
	A7	94	98	98	95	95	95	95	95	95	95	95	95	95	
	Footprint [m ²]	1,16	1,36	2,05	2,26	2,27	2,54	3,39	3,39	3,86	3,86	4,48	5,45	5,65	
	Volume [m ³]	0,77	0,96	1,45	1,45	2,02	2,36	3,44	3,44	4,32	4,59	5,34	7,20	8,16	

5. Dimensionais (cont.)

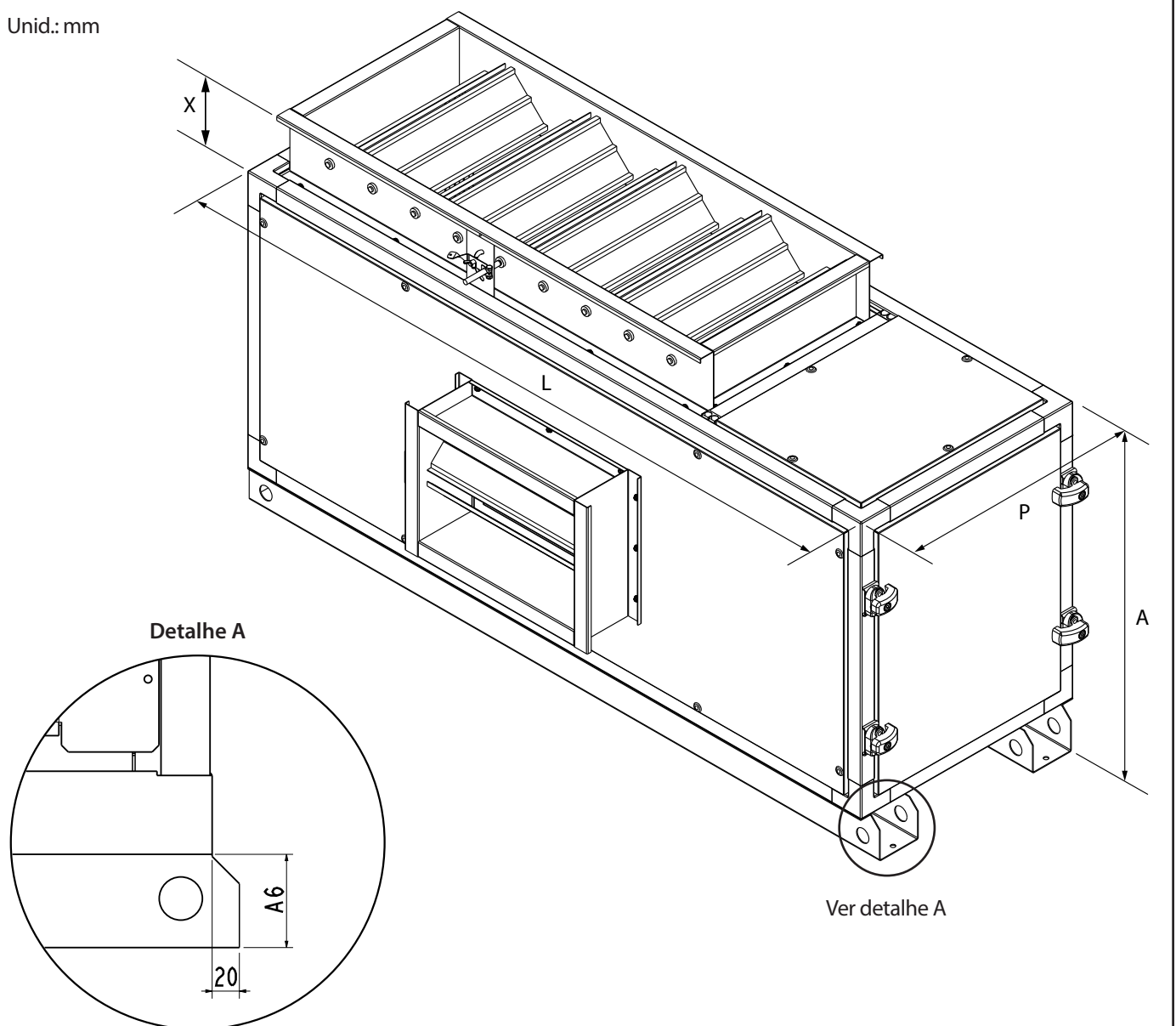


		Configuração Horizontal (H4)													
		39D	3	5	8	10	12	15	18	20	23	25	30	35	40
SIROCCO	A1	572	729	729	756	917	938	1020	1020	1123	1212	1214	1343	1468	
	A2	572	729	729	756	737	766	845	845	946	946	982	1104	1104	
	L	805	1042	1580	1580	1725	1849	2225	2225	2225	2225	2481	2656	2756	
	P	478	631	631	661	642	671	750	750	851	851	887	1009	1009	
	P1	956	1262	1262	1322	1286	1344	1500	1500	1702	1702	1774	2018	2018	
	L1	103	144	192	144	115	220	194	194	285	285	177	337	325	
	L2	277	377	346	375	351	439	515	515	486	486	602	554	627	
	L3	-	-	117	188	199	192	344	344	303	303	411	334	410	
	H3	256	290	301	326	253	290	304	304	342	341	375	337	347	
	H2	254	335	308	331	383	385	447	447	526	526	526	682	682	
	A6	70	70	70	68	88	80	84	84	80	80	80	80	80	
	A7	94	98	98	95	95	95	95	95	95	95	95	95	95	
	Footprint [m ²]	0,81	1,36	2,05	2,26	2,26	2,54	3,39	3,39	3,86	3,86	4,48	5,45	5,65	
	Volume [m ³]	0,44	0,96	1,45	1,45	2,02	2,36	3,44	3,44	4,32	4,59	5,34	7,20	8,16	

		Configuração Horizontal (H4)													
		39D	3	5	8	10	12	15	18	20	23	25	30	35	40
LIMIT LOAD	A1	689	729	729	756	917	938	1020	1020	1123	1212	1214	1343	1468	
	A2	689	729	729	756	737	766	845	845	946	946	982	1104	1104	
	L	937	1042	1580	1580	1725	1849	2225	2225	2225	2225	2481	2656	2756	
	P	595	631	631	661	642	671	750	750	851	851	887	1009	1009	
	P1	1190	1262	1262	1322	1284	1342	1500	1500	1702	1702	1774	2018	2018	
	L1	145	144	128	120	114	142	195	195	195	195	214	173	243	
	L2	337	377	337	346	353	427	477	477	533	533	602	675	683	
	L3	-	-	226	218	197	252	282	282	355	355	402	450	442	
	H3	258	362	356	344	252	358	377	377	412	412	462	496	492	
	H2	236	262	236	244	385	292	337	337	377	377	419	473	481	
	A6	70	70	70	68	88	80	84	84	80	80	80	80	80	
	A7	94	98	98	95	95	95	95	95	95	95	95	95	95	
	Footprint [m ²]	1,16	1,36	2,05	2,26	2,27	2,54	3,39	3,39	3,86	3,86	4,48	5,45	5,65	
	Volume [m ³]	0,77	0,96	1,45	1,45	2,02	2,36	3,44	3,44	4,32	4,59	5,34	7,20	8,16	

Configuração dos Módulos Damper

Unid.: mm



SIROCCO	Configuração Horizontal												
	39D	3	5	8	10	12	15	18	20	23	25	30	35
A	572	729	729	751	917	938	1020	1020	1123	1212	1214	1343	1468
L	805	1042	1580	1580	1725	1849	2224	2224	2225	2225	2481	2656	2756
P	445	445	445	546	546	546	546	646	646	646	746	846	946
A6	70	70	70	65	88	80	84	84	80	80	80	80	80
X	122	122	122	122	122	122	122	122	122	122	122	122	122
Footprint [m ²]	0,41	0,68	1,02	1,07	1,13	1,27	1,70	1,70	1,93	1,93	2,24	2,72	2,82
Volume [m ³]	0,20	0,34	0,51	0,65	0,86	0,96	1,25	1,48	1,64	1,74	2,25	3,02	3,83

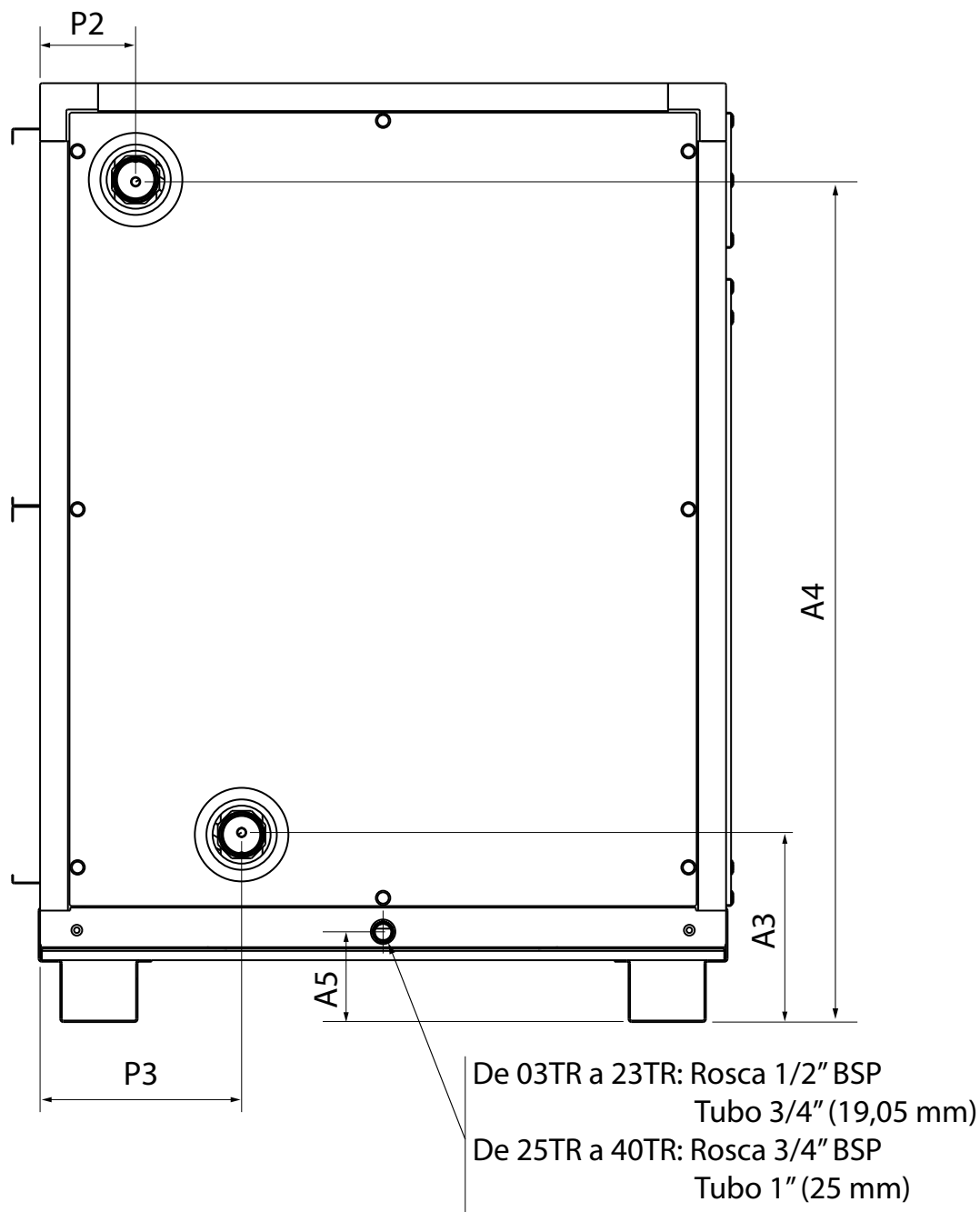
LIMIT LOAD	Configuração Horizontal												
	39D	3	5	8	10	12	15	18	20	23	25	30	35
A	689	729	729	751	917	938	1020	1020	1123	1212	1214	1343	1468
L	937	1042	1580	1580	1725	1849	2224	2224	2225	2225	2481	2656	2756
P	445	445	445	546	546	546	546	646	646	646	746	846	946
A6	70	70	70	65	88	80	84	84	80	80	80	80	80
X	122	122	122	122	122	122	122	122	122	122	122	122	122
Footprint [m ²]	0,41	0,68	1,02	1,07	1,13	1,27	1,70	1,70	1,93	1,93	2,24	2,72	2,82
Volume [m ³]	0,20	0,34	0,51	0,65	0,86	0,96	1,25	1,48	1,64	1,74	2,25	3,02	3,83

5. Dimensionais (cont.)



Dimensional das conexões hidráulicas

Unid.: mm



Dimens.	03		05		08		10		12		15		18	
	6 FILAS	8 FILAS	6 FILAS	8 FILAS	6 FILAS	8 FILAS	6 FILAS	8 FILAS	6 FILAS	8 FILAS	6 FILAS	8 FILAS	6 FILAS	8 FILAS
A3	225		244,5		213		208		236		226		232,5	
A4	444,5		520		520		642		723,5		777		846	
A5	106		111		107		108		123		117,5		120	
P2	106,5		106,5		106,5		106,5		106,5		106,5		106,5	
P3	243,5	298,5	243,5	298,5	243,5	298,5	243,5	298,5	243,5	298,5	243,5	298,5	243,5	298,5

Dimens.	20		23		25		30		35		40	
	6 FILAS	8 FILAS	6 FILAS	8 FILAS	6 FILAS	8 FILAS	6 FILAS	8 FILAS	6 FILAS	8 FILAS	6 FILAS	8 FILAS
A3	232,5		248,5		240,5		242,5		242,5		242,5	
A4	846		956		1091		1089		1216,5		1343,5	
A5	120		117		115		117		117		117	
P2	106,5		123,5		123,5		123,5		123,5		123,5	
P3	243,5	298,5	260,5	315,5	260,5	315,5	260,5	315,5	260,5	315,5	260,5	315,5

6. Manutenção



⚠ IMPORTANTE

Desligue a força da unidade antes de efetuar qualquer serviço.

As unidades 39D oferecem facilidades, pelo fato da máquina possuir painéis removíveis. Porém os painéis do lado da hidráulica, e os de saída de ar tornam-se inviáveis para a remoção, após as ligações hidráulicas e de dutos terem sido efetuadas, assim não devemos considerá-los como acesso à manutenção.

Para a ligação hidráulica deverá ser deixado um espaço mínimo de 80 cm. Evitando que a tubulação obstrua o acesso ao painel lateral superior. O motor elétrico, polias, correias e mancais do ventilador, são facilmente atingíveis pelo painel lateral.

Um vão livre de 60 cm na frente do equipamento, é suficiente para se fazer a completa manutenção, bem como a troca dos filtros. Sempre que possível deixar espaço ao lado da hidráulica e na parte traseira do equipamento, para facilitar o trabalho de lavagem da serpentina.

Veja o Anexo II - Dimensões e os espaçamentos mínimos recomendados, para maiores detalhes.

6.1. Base para Instalação

Se necessário, construa uma plataforma que sustente o equipamento adequadamente. Se o piso existente necessitar reforço, providencie conforme as normas aplicáveis.

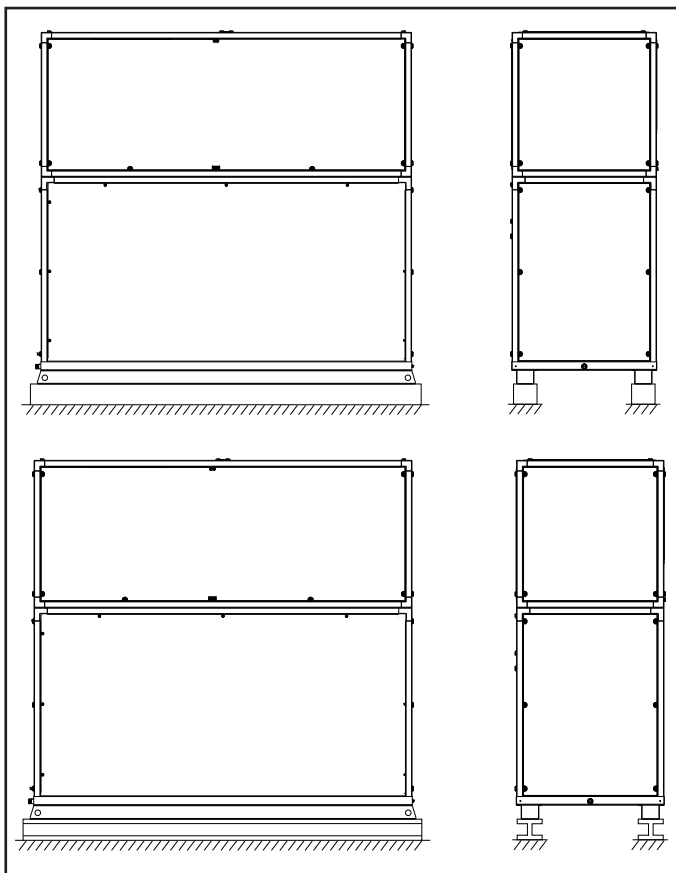


Figura 16 - Instalação típica com base plataforma

As unidades 39D possuem uma base metálica em toda sua extensão. O equipamento deve ser apoiado por toda a extensão da base, sobre uma superfície nivelada.

Os equipamentos possuem baixo nível de vibração, entretanto, recomenda-se instalar manta de borracha ou amortecedores de vibração entre o piso e a base do equipamento.

Caso necessário, podem ser utilizados apoios individuais como calços, coxins ou amortecedores de vibração. Neste caso, devem ser utilizados 8 pontos de apoio, uniformemente distribuídos.

A correta distribuição dos apoios é fundamental para o perfeito funcionamento do produto. Evite deixar o equipamento apoiado apenas pelas extremidades.

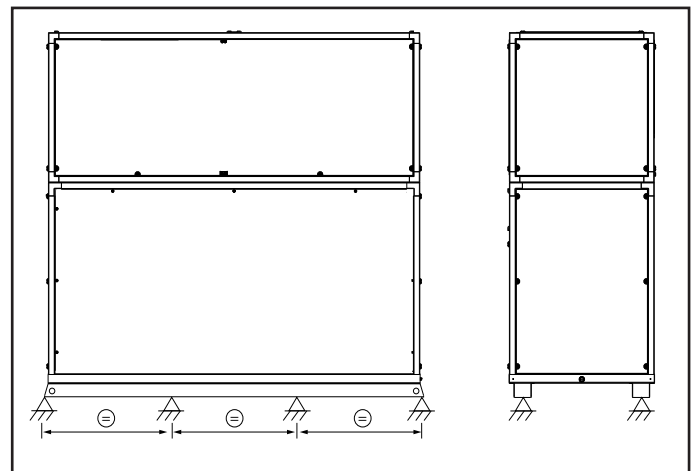


Figura 17 - Instalação típica com apoios individuais

⚠ NOTA

As distâncias entre os apoios deverão ser equidistantes.

⚠ ATENÇÃO

O posicionamento de amortecedores de vibração de maneira irregular ou apenas nas extremidades do módulo poderá ocasionar danos ao produto, tais como: empenamento, flexão, quebra de mancais, desgaste do sistema de transmissão, ruídos, vibrações, etc.

6. Manutenção (cont.)

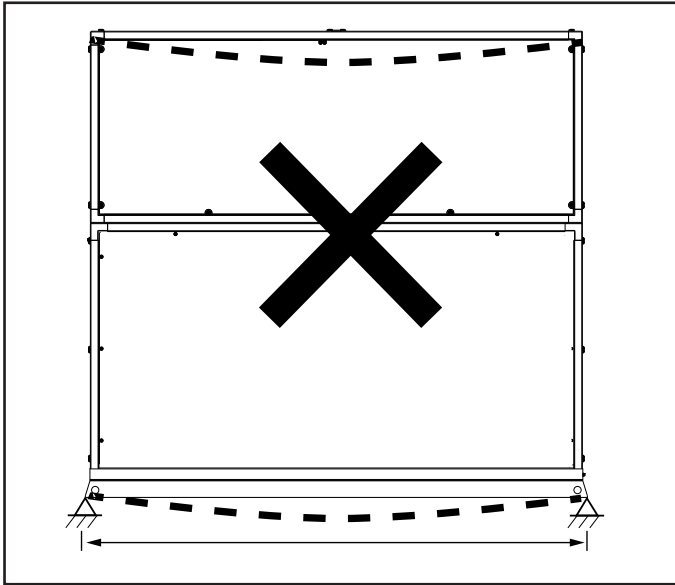


Figura 18 - Apoio da unidade em posição não recomendada

⚠ IMPORTANTE

Não deixe o equipamento apoiado apenas pelas extremidades!

6.2. Alinhamento das polias

O bom alinhamento das polias é muitíssimo importante. Um alinhamento mal feito resultará em desgaste lateral da(s) correia(s).

Efetue o alinhamento com a polia do motor:

1. Desligue a energia do equipamento
2. Afrouxe o parafuso da chaveta da polia do motor do ventilador e deslize-a ao longo do eixo.

Alinhamento Correto

Polias estão alinhadas corretamente, eixos estão paralelos e no mesmo plano.

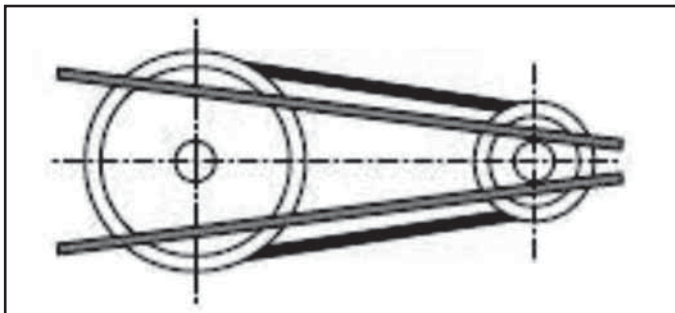


Figura 19

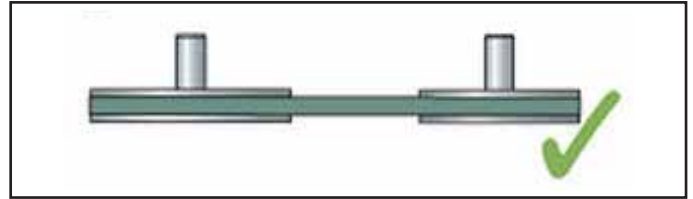


Figura 19a

Alinhamento Incorreto

Eixos não estão no mesmo plano. Corrigir alinhando os eixos para o mesmo plano.



Figura 19b

Alinhamento Incorreto

Eixos não estão paralelos. Corrigir paralelismo dos eixos, assegurando que não ocorra deflexão em função da posição da base ou mesmo dos eixos.

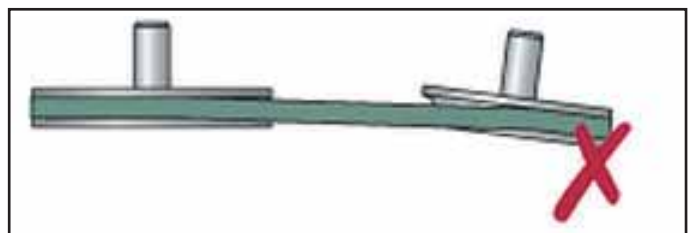


Figura 19c

Alinhamento Incorreto

Corrigir o posicionamento das polias movendo cada uma delas ao longo dos eixos até que estejam novamente alinhadas.



Figura 19d

6.3. Ajuste da Tensão da Correia

Confirme o alinhamento e realize o aperto final da base nos pontos de fixação. Recoloque a correia e deslize o motor até que seja alcançada a tensão adequada da correia (aproximadamente $\frac{3}{4}$ " de deflexão, com 8 libras de tensão no centro da extensão da correia):

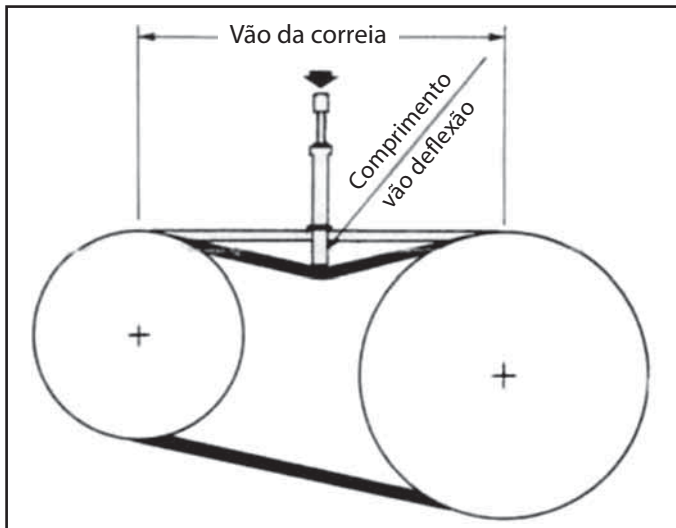


Figura 20

⚠ IMPORTANTE

É essencial uma boa tensão das correias. Se a tensão for frouxa demais, as correias poderão "pular" para fora das polias e serão rapidamente deterioradas por causa de aquecimento ou, por causa de partidas bruscas, poderão travar. Se a tensão for excessiva, um excesso de carga será exercido sobre as próprias correias, rolamentos e eventualmente, do motor.

Uma correia nova precisa de aproximadamente 20 horas de funcionamento durante as quais uma maior atenção deve ser prestada quanto à sua tensão. O desgaste deve ser simétrico em ambos os flancos; caso contrário, o alinhamento das polias não está correto e deverá ser imediatamente corrigido. Ao substituir a correia deve-se trocar por uma correia com as mesmas especificações. Cuide para manter os sulcos das polias e a correia sempre limpos.

Reaperte o motor na base e recolque os painéis.

6.4 Qualidade da Água

O suprimento de água deve ser analisado e adequadamente filtrado, tratado e conter dispositivos de controle interno para atender a aplicação e evitar a corrosão, incrustações e deterioração dos componentes. Consulte um especialista em tratamento de água.

Orientações de Qualidade da Água

Parâmetros	Nível Aceitável		
pH	Numa faixa de 7 a 9 para cobre. Faixa de 5 a 9 pode ser usado tubos de níquel-cobre.		
Dureza Total	Cálcio e carbonato de magnésio não deverão exceder 20 grãos por galão (350 ppm).		
Óxidos de Ferro	Menor que 1 ppm.		
Bactérias do Ferro	Nenhuma admissível.		
Corrosão*	---	Nível máximo Admissível	Metal Coaxial
	- Amônia, - Hidróxido de Amônia	0.5 ppm	Cu
	- Cloreto de Amônia, - Nitrato de Amônia	0.5 ppm	Cu
	- Sulfato de Amônia	0.5 ppm	Cu
	- Cloro / Cloretos	0.5 ppm	CuNi
	Sulfeto de Hidrogênio **	Nenhum admissível	---
Salobra e salgada	Use trocador de calor de níquel- cobre quando as concentrações de cálcio (ou cloreto de sódio), superiores a 125 ppm, estiverem presentes. (A água do mar é de aproximadamente 25.000 ppm.)		

6. Manutenção (cont.)



6.5 Seção Filtro

É difícil determinar a exata frequência com que um filtro deve ser limpo ou substituído, pois a mesma depende essencialmente da condição do ambiente de aplicação.

Podemos observar que ao contar da partida, os filtros correm o risco de ficar rapidamente obstruídos devido ao acúmulo de poeira nos dutos durante sua instalação (exemplos: cimento, gesso, etc).

ATENÇÃO

Os filtros que acompanham o produto são do tipo descartável, com moldura em papelão. Estes filtros não permitem limpeza e reaproveitamento. Substitua-os sempre que necessário.

Alguns critérios podem auxiliar o monitoramento da vida útil dos filtros como sua saturação (perda de resistência mecânica), retenção de pó (peso), redução da vazão do sistema ou a perda de carga.

Para controlar a condição do filtro em função dos aumentos da perda de pressão no mesmo, deve ser utilizado um manômetro.

Recomendamos a substituição destes componentes quando a diferença de pressão é duas vezes a do filtro limpo ou 33% da perda de pressão.

Os filtros são facilmente removidos, basta deslizá-los para cima e para fora, conforme figura 22. Inicie o processo sempre pelo primeiro filtro posicionado a direita do módulo trocador quando estiver posicionado de frente para o módulo. Remova o primeiro filtro e em seguida remova o suporte intermediário existente entre os filtros, para recolocação dos filtros inicie o processo na ordem inversa ao da remoção, não esquecendo de recolocar os suportes intermediários entre os mesmos.

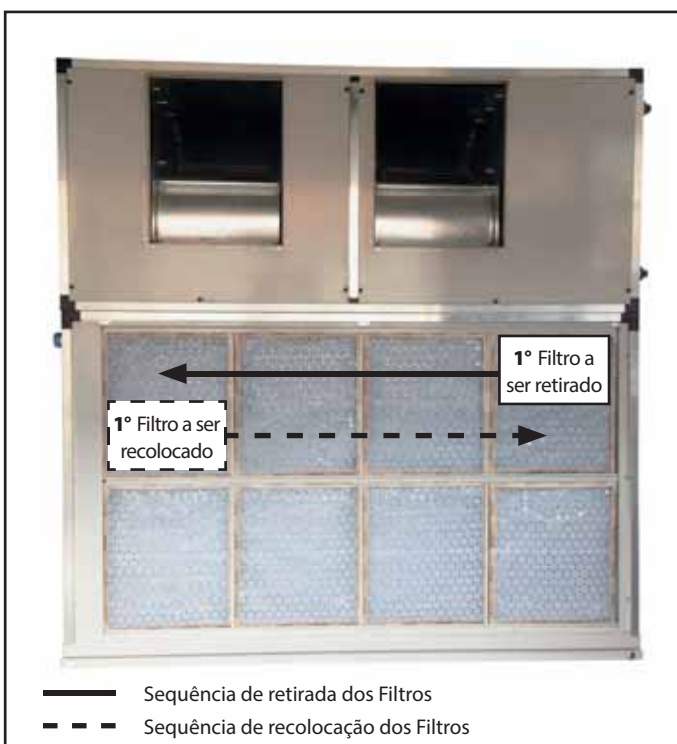


Figura 21 - Sequência de retirada/recolocação dos filtros



Figura 22 - Retirada dos filtros

Ao substituir os filtros por novos, verifique na lateral do elemento filtrante uma etiqueta onde estão descritos o contato do fabricante, o modelo (com dimensionais) do elemento filtrante. Entre em contato com o fabricante e solicite os filtros necessários.

6.6 Dreno

Limpe a linha de drenagem e a bandeja de condensado no mínimo a cada 03 (três) meses, circule água limpa pela linha de dreno.

Bandeja de dreno

Recomenda-se limpar regularmente a bandeja de drenagem para impedir qualquer depósito de lodo na mesma. Deve-se drenar e lavar completamente com água.

6.7 Serpentina

Remova a sujeira externa limpando-a periodicamente com jato de água. Caso necessário purgue ou drene a serpentina. Incrustações internas ou externas diminuem consideravelmente a troca de calor, e em casos extremos podem causar a perda da serpentina.

Seção serpentina

A limpeza das aletas de serpentina deve ser conferida a intervalos regulares. Conforme acima, aletas sujas tendem a restringir o fluxo de ar e a desestabilizar o funcionamento da unidade. Além disso, serpentinas sujas levam a uma menor eficiência na transferência do calor e, conseqüentemente, mais energia será utilizada para alcançar a refrigeração desejada.

Adicionalmente, serpentinas sujas representam um perigo para a saúde. Assim sendo, mantenha-as limpas.

Caso necessário purgue ou drene a serpentina.

ATENÇÃO

Incrustações internas ou externas diminuem consideravelmente a troca de calor, em casos extremos podem causar a perda da serpentina.

Anexo I - Programa de Manutenção Periódica



CÓDIGOS DE FREQUÊNCIAS: A - Semanal B - Mensal C - Trimestral D - Semestral E - Anual

Item	Descrição dos Serviços	Frequência				
		A	B	C	D	E
01	INSPEÇÃO GERAL - Verificar fixações, ruídos, vazamentos, isolamentos, vibrações		•			
02	VENTILADORES DO EQUIPAMENTO					
02a	Verificar rolamentos dos motores				•	
02b	Tensão dos motores - Medição		•			
02c	Correntes dos motores - Medição		•			
02d	Limpeza dos rotores		•			
02e	Verificar rolamentos dos ventiladores			•		
02f	Verificar desbalanceamento do ventilador					
03	SERPENTINA - FAN COIL (Módulo trocador de calor)					
03a	Limpeza e verificação de amassamentos no aletado				•	
03b	Limpeza e verificação de amassamentos no dreno		•			
03c	Limpeza de filtros de ar - dependendo do local de instalação	•				
03d	Verificar qualidade da água				•	
04	GABINETE					
04a	Limpeza		•			
04b	Verificar e eliminar pontos de ferrugem			•		
04c	Examinar e corrigir tampas soltas, falta de parafusos de fixação e vedação do gabinete		•			
04d	Verificar isolamento térmico do gabinete		•			

IMPORTANTE

A Carrier adverte que a não realização de manutenção preventiva nos equipamentos poderá acarretar em perda de rendimento dos mesmos e até a perda de garantia dos equipamentos.

Anexo II - Espaçamentos Recomendados



Instalação dos módulos

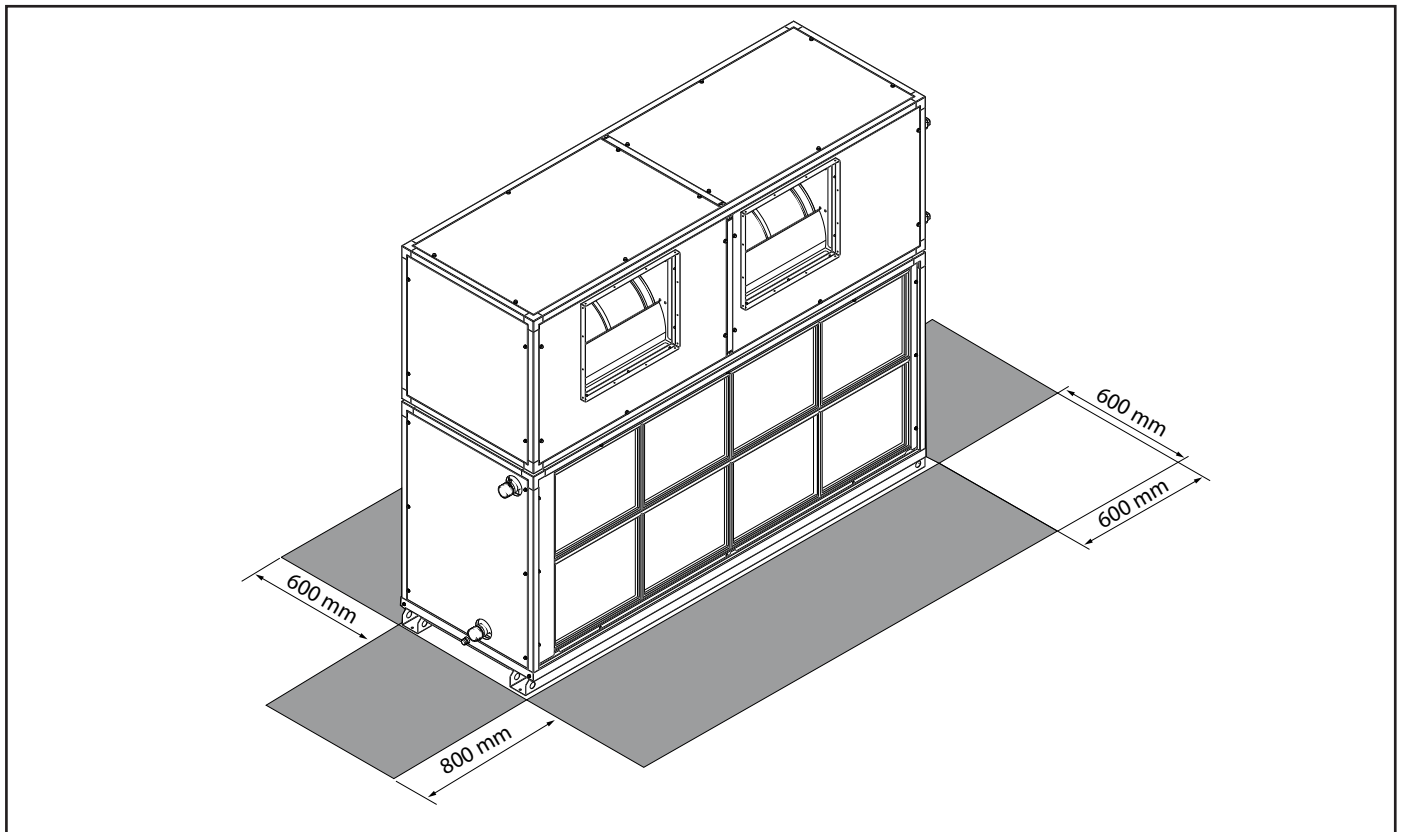
Ao considerar a instalação dos módulos (ou de um equipamento projetado), certifique-se de estar em acordo com as regulamentações e especificações locais em relação à elétrica, hidráulica e legislações específicas. O local onde o equipamento será instalado deve ser nivelado e com estrutura suficiente para suportar o peso deste em operação. Referências quanto a distâncias laterais mínimas para circulação do ar e serviço encontram-se na sequência neste item.

Requisitos necessários do local da instalação:

- Suprimento de energia.
- Boa iluminação.
- Sistema de drenagem adequado.
- Proteção contra intempéries ou outra fonte de calor.
- Fácil acesso ao local e boa ventilação.
- Espaço mínimos para manutenção - estritamente necessários.

Para instalação do equipamento verificar os seguintes aspectos:

- A base de apoio ou local de instalação deverá estar limpo e nivelado.
- Certifique-se de que o local determinado para instalação dos equipamentos são estruturados adequadamente para suportar o peso dos equipamentos.
- Observe os espaços mínimos necessários para instalação das unidades na figura abaixo:
 - Espaço mínimo frontal – 600 mm (acesso a filtros).
 - Espaço mínimo lateral – 800 mm (Hidráulica, Dreno, Motor).



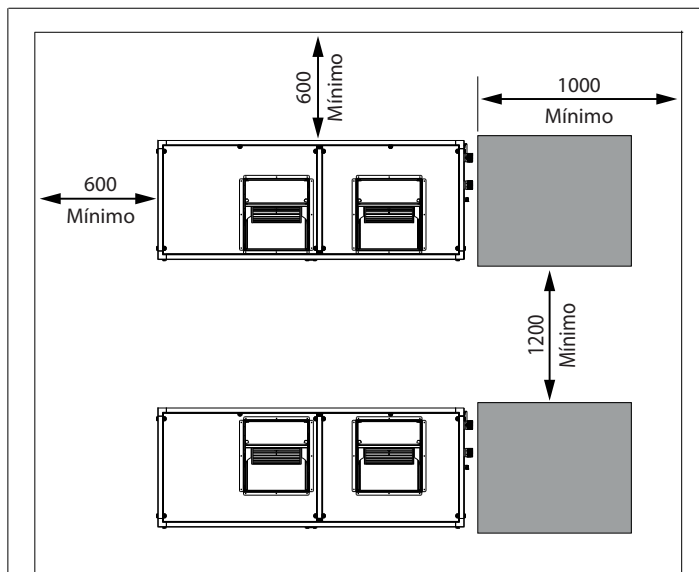
⚠ IMPORTANTE

A Carrier adverte que deverão ser rigorosamente seguidas todas as instruções referentes a instalação das unidades, conforme descrito no manual de instalação, operação e manutenção.

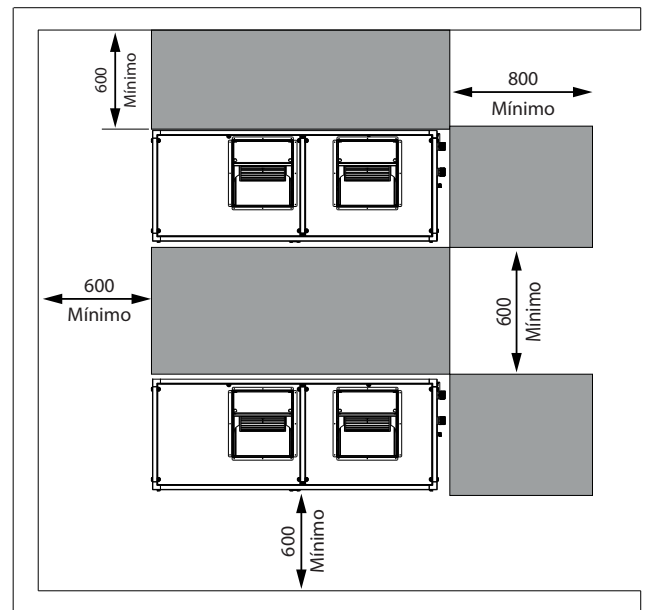
⚠ NOTA

A área frontal do equipamento é destinada à manutenção dos filtros, limpeza da serpentina e retorno do ar em circulação. Os espaçamentos laterais, destinam-se a área para permitir a interligação hidráulica do equipamento, interligação do dreno ao ralo e os devidos acessos ao motor elétrico, Polias e Correias.

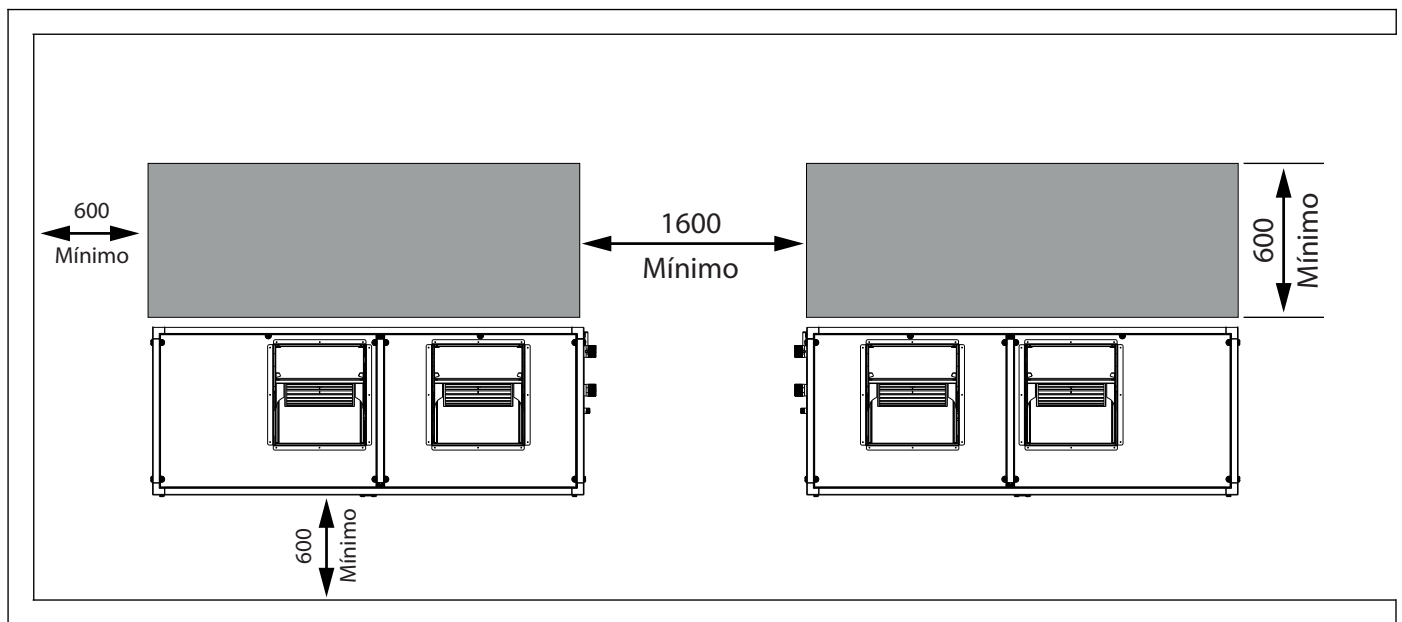
Disposição Frontal



Disposição em Série



Disposição Lateral

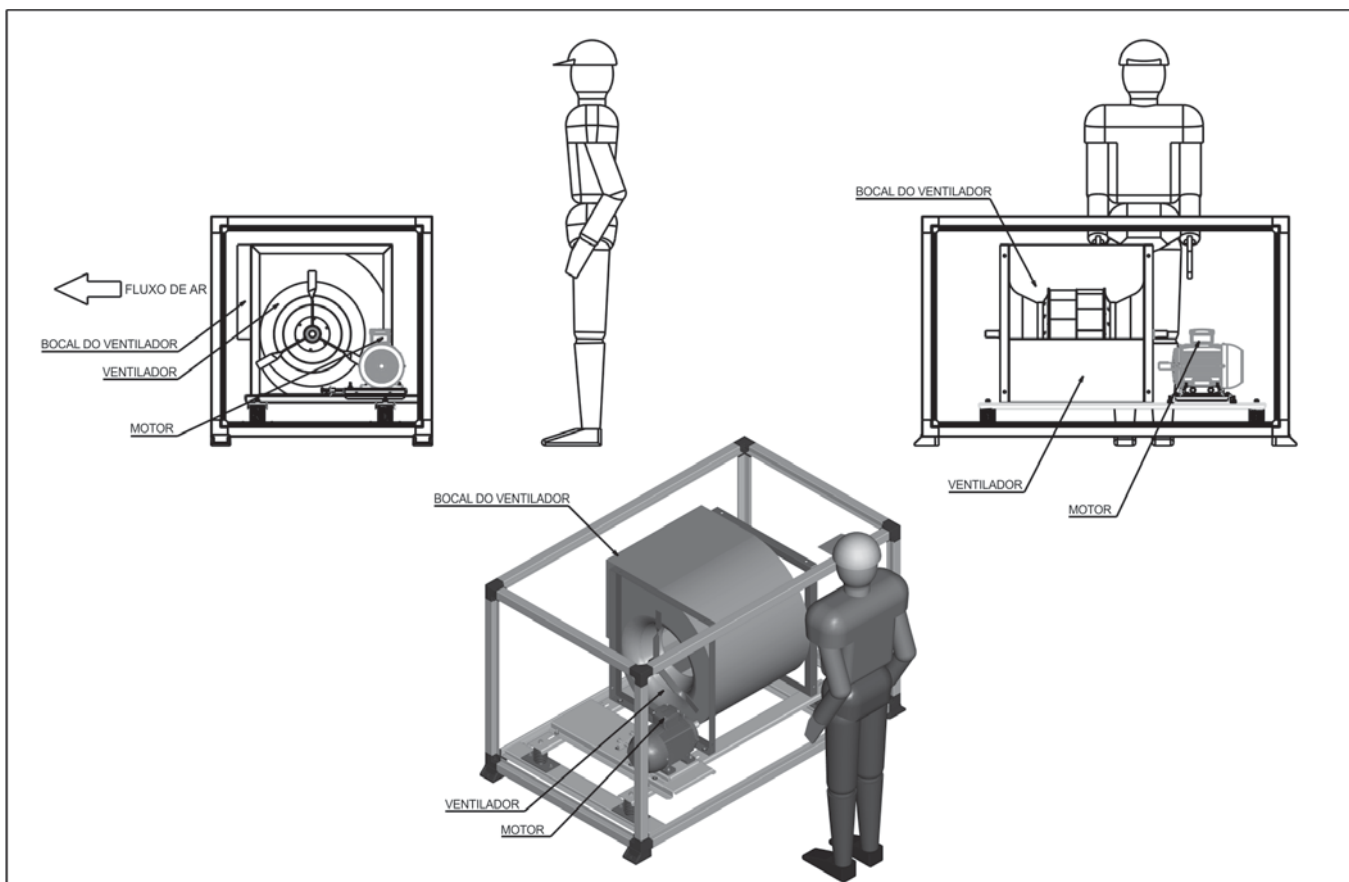


Anexo III - Posicionamento dos Módulos

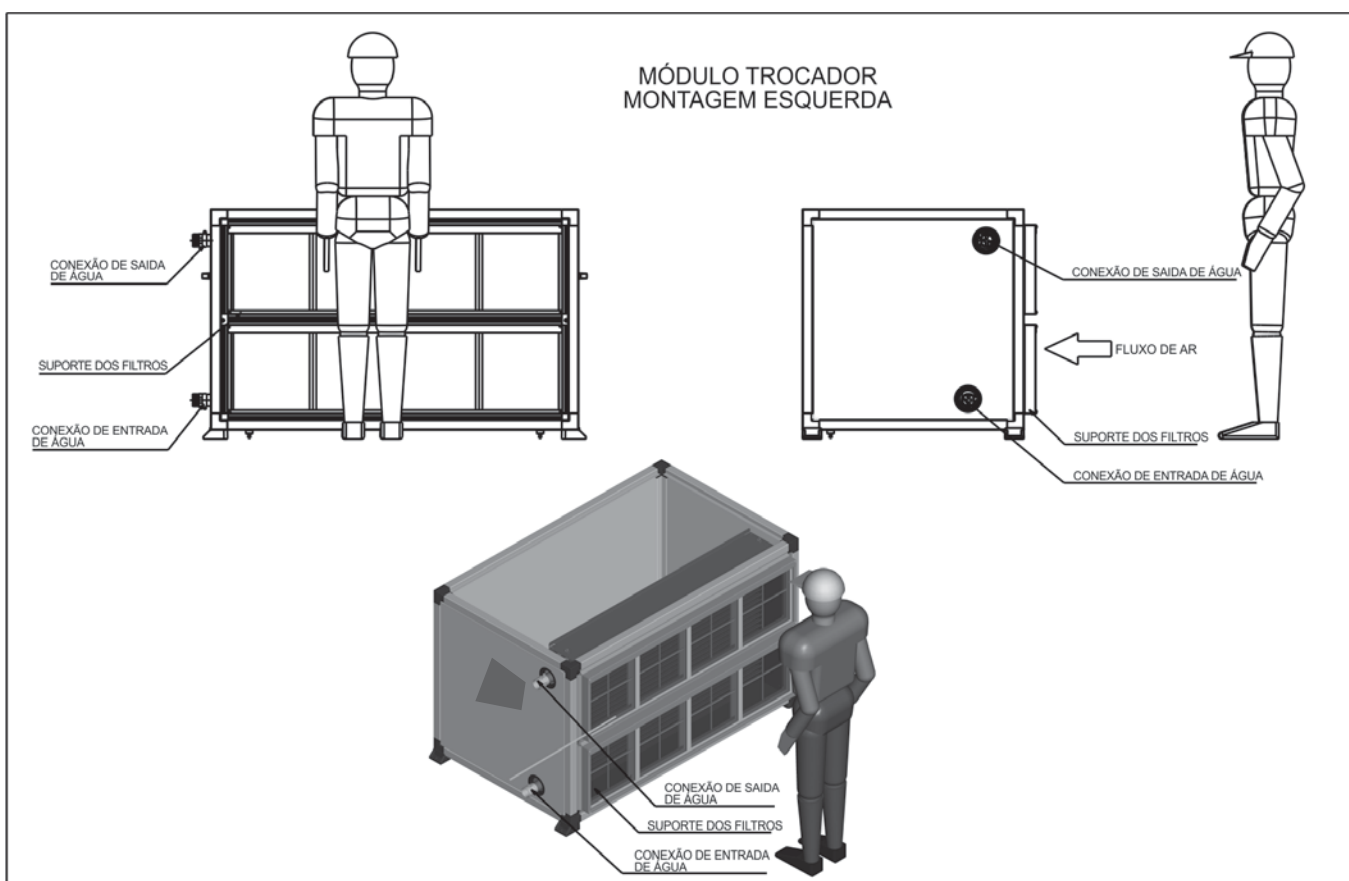


Posicionamento em relação a colocação dos módulos

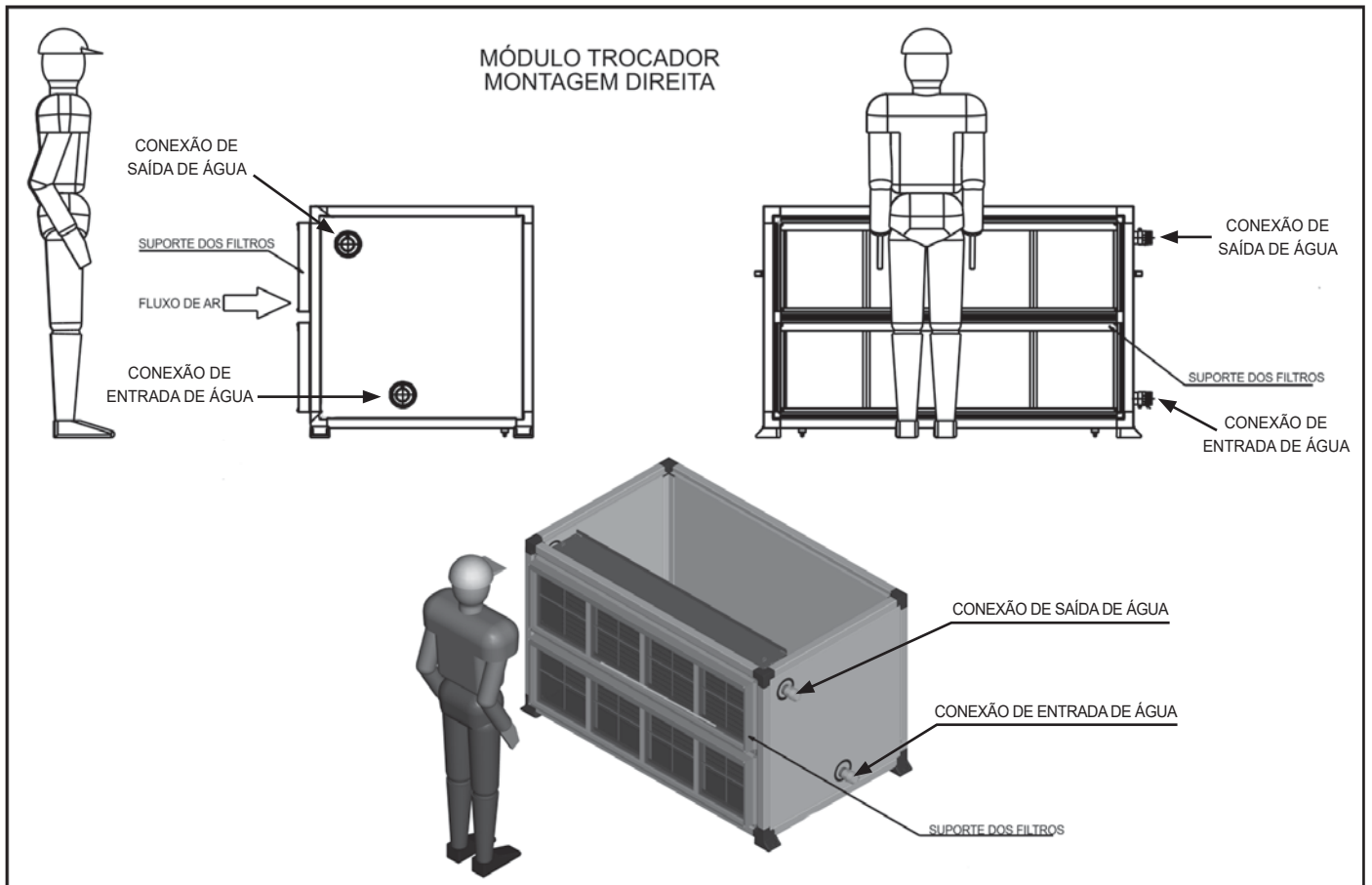
Módulo Ventilador - Montagem esquerda (opção disponível)



Módulo Trocador - Montagem esquerda



Módulo Trocador - Montagem direita





CERTIFICADO DE GARANTIA ADICIONAL

Primeiramente, gostaríamos de parabenizá-lo pela aquisição de um produto com qualidade assegurada Carrier. Nossos produtos são o resultado de anos de pesquisa em laboratórios de desenvolvimento. Os métodos mais modernos de produção, juntamente com os cuidados de cada inspeção e testes, asseguram a durabilidade do produto. Para preservar essa durabilidade, o usuário deverá seguir as instruções dos manuais que acompanham o produto.

Os produtos Carrier, referentes a este certificado, são garantidos pelo período de 3 meses, a contar da emissão da Nota Fiscal pela Fábrica, podendo a garantia ser estendida para o período de 12 meses, a contar de sua partida inicial, ou 18 meses, contados da data de emissão da Nota Fiscal pela Fábrica onde o mesmo foi produzido, cessando esta na data que primeiro ocorrer, desde que o usuário contrate serviços de manutenção com a Carrier ou empresa credenciada e não ocorram condições excludentes, tais como as expressas no verso deste certificado. Solicite ao seu instalador credenciado que registre a partida inicial do seu equipamento junto ao sistema de garantia da Carrier.

A garantia aqui mencionada consiste, unicamente, em reparar ou substituir peças com defeitos comprovados de fabricação, não estando cobertas por esta, despesas de transporte, seguro, embalagem e outras de qualquer natureza, referentes às peças com defeitos, bem como deslocamento e a estadia de técnicos da Carrier. Esta garantia não se aplica ao sistema no qual é utilizado o equipamento, aos acessórios incorporados ao mesmo, ao óleo, ao gás refrigerante e a peças de desgaste normal, tais como filtro de ar, filtros secadores e correias.

Além das condições estabelecidas neste Certificado de Garantia, as unidades resfriadoras de líquido com compressores do tipo Scroll, para fazerem jus à aplicação desta garantia deverão ter sua partida inicial executada e manutenção preventiva contratada por técnico da Carrier ou empresa que disponha de carta de credenciamento Carrier específica para o tipo de equipamento adquirido pelo cliente.

O mau funcionamento ou paralisação do equipamento, em hipótese alguma, onerará a Carrier com eventuais perdas e danos ao comprador, limitando-se a responsabilidade da Carrier apenas aos termos deste Certificado de Garantia.

IMPORTANTE

A garantia aqui expressa, cessará caso ocorra uma das seguintes hipóteses:

1. Equipamento instalado ou submetido à manutenção durante o período de garantia por empresa não credenciada;
2. Partida Inicial não realizada por técnico da Carrier ou empresa credenciada Carrier;
3. Não contratação de serviços de manutenção preventiva e corretiva com empresa credenciada Carrier;
4. Alteração dos componentes originais ou violação do lacre dos dispositivos de segurança e proteção;
5. Adulteração ou destruição da placa de identificação do equipamento;
6. Defeitos decorrentes de falha na partida ou outros causados por operação do equipamento com voltagem fora da faixa de operação (entre 90 e 110% da voltagem nominal de placa) ou ainda falta de fase de alimentação elétrica;
7. Danos no equipamento motivados por ambientes corrosivos;
8. Danos causados por acidentes de transporte e manuseio;
9. Aplicação inadequada, operação fora das normas técnicas ou dos limites de aplicação, fabricação e fornecimento estabelecidos pela Carrier;
10. Danos nos equipamentos causados pela interrupção do fluxo de água, operação com fluxo de água inferior ao mínimo especificado para o modelo ou danos ocasionados por água sem tratamento químico adequado (para Self e Chillers);
11. Danos ocasionados por resets sucessivos de alarmes de proteção contra congelamento de água, baixo fluxo de água e aqueles relacionados a proteção dos compressores (Chillers);
12. Se durante o funcionamento ocorrerem falhas devido a má operação;
13. Não realização de manutenção do equipamento, que inclui limpeza e troca de filtro de ar;
14. Danos causados por incêndios e inundação de água no espaço de instalação da unidade.

Para contratação de manutenção, exija a carta de credenciamento Carrier.

A relação atualizada das empresas credenciadas pode ser obtida através dos telefones de contato: 0800.886.9666/4003.9666.

O presente termo de garantia é válido somente para equipamentos instalados dentro do território brasileiro.

Esta garantia anula qualquer outra assumida por terceiros, não estando nenhuma firma ou pessoa habilitada a conceder exceções ou assumir compromisso em nome da Springer Carrier Ltda.

Para sua tranquilidade, mantenha a Nota Fiscal de compra à mão, pois a garantia é válida somente com a apresentação da mesma.

SPRINGER CARRIER LTDA

Modelo: _____ Instalador Credenciado: _____
Nº de Série: _____ Primeiro Usuário: _____
Nº Nota Fiscal: _____ Endereço da Instalação: _____
Data NF: _____ Data Partida Inicial: _____

Assinatura do Instalador Autorizado



A critério da fábrica, e tendo em vista o aperfeiçoamento do produto, as características aqui constantes poderão ser alteradas a qualquer momento sem aviso prévio.

Telefones para Contato:
4003.6707 - Capitais e Regiões Metropolitanas
0800.887.6707 - Demais Localidades

ISO 9001
ISO 14001
OHSAS 18001