



# ECOSPLIT® & ECOSPLIT® DC INVERTER

## 40MX / 38EV / 38EX

### Refrigerante Puron® (HFC-410A)

#### 60 Hz

## Instalação, Operação e Manutenção

### Índice

#### 1. Segurança e Transporte

1.1. Segurança .....	1
1.2. Transporte .....	2
1.3. Movimentação .....	2
1.4. Içamento .....	2

#### 2. Nomenclatura e Características Técnicas Gerais .....

#### 3. Instalação

3.1. Recebimento e Inspeção da Unidade .....	14
3.2. Recomendações Gerais .....	14
3.3. Colocação no Local .....	14
3.4. Base para Instalação .....	15
3.5. Destramamento do Compressor (Unidades 25TR) .....	15
3.6. Dimensionais .....	16
3.7. União dos Módulos .....	25
3.8. Verificação dos Filtros de Ar .....	26
3.9. Instalação dos Dutos de Insuflamento de Ar .....	26
3.10. Conexões de Interligação .....	26
3.11. Tubulação de Interligação .....	28
3.12. Carga de Fluido de Refrigerante .....	29
3.13. Carga Adicional de Óleo .....	29
3.14. Conexões para Dreno .....	30
3.15. Conexões Elétricas .....	31
3.16. Dados Elétricos Un. Condensadoras Axiais 38EV & 38EX .....	32
3.17. Dados Elétricos do Sistema .....	35

#### 4. Operação

4.1. Pré-Operação .....	41
4.2. Verificação Inicial .....	42
4.3. Comandos .....	43
4.4. Procedimento de Vácuo e Carga de Refrigerante .....	44
4.5. Cuidados Gerais .....	44

#### 5. Manutenção

5.1. Ventiladores .....	45
5.2. Alinhamento das Polias .....	45
5.3. Ajuste da Tensão da Correia .....	46
5.4. Polias e Correias - Especificações .....	47
5.5. Remoção dos Painéis de Fechamento .....	48
5.6. Filtros de Ar .....	48
5.7. Lubrificação .....	48
5.8. Quadro Elétrico .....	49
5.9. Limpeza .....	50
5.10. Circuito Frigorífico .....	50
5.11. Bandeja de Condensado .....	50
5.12. Isolamento Térmico .....	50
5.13. Tabela de Códigos de Falhas (38EX/38EV) .....	51

Anexo I - Eventuais Anormalidades .....	56
Anexo II - Programa de Manutenção Periódica .....	58
Anexo III - Fluxogramas Frigoríficos .....	60
Anexo IV - Esquemas Elétricos .....	63
Anexo V - Relatório de Partida Inicial (RPI) .....	74
Anexo VI - Cálculo de Sub-Resfriamento e Superaquecimento .....	76
Anexo VII - Tabela de Conversão HFC-410A .....	77
Anexo VIII - Detalhe Típico de Instalação Elétrica .....	78
Anexo IX - Informações Refrig. HFC-410A e Observações Segurança ..	79
Anexo X - Documentações e Certificações do Produto .....	83

## 1. Segurança e Transporte

### 1.1. Segurança

As unidades de alta capacidade Ecosplit® & Ecosplit® DC Inverter 40MX / 38EV / 38EX são projetadas para oferecer um serviço seguro e confiável quando operadas dentro das especificações do projeto. Todavia, devido à pressão do sistema, componentes elétricos e movimentação da unidade, alguns aspectos da instalação, partida inicial e manutenção deste equipamento deverão ser observados.

Somente instaladores e mecânicos credenciados pela Carrier devem instalar, dar a partida e fazer a manutenção destes equipamentos.

Quando estiver trabalhando no equipamento observe todos os avisos de precaução das etiquetas fixadas na unidade, siga todas as normas de segurança aplicáveis e use roupas e equipamentos de proteção adequados.

### PENSE EM SEGURANÇA!

#### ATENÇÃO

- Nunca coloque a mão dentro da unidade enquanto o ventilador estiver funcionando.
- Proteja a descarga do ventilador centrífugo das unidades caso essas tenham fácil acesso a pessoas não autorizadas.
- Desligue a alimentação de força antes de trabalhar na unidade. Remova os fusíveis e leve-os consigo, a fim de evitar acidentes. Deixe um aviso indicando que a unidade está em serviço.

#### Lembretes:

1. Mantenha o extintor de incêndio próximo ao local de trabalho. Verifique o extintor periodicamente para certificar-se que ele está com a carga completa e funcionando perfeitamente.
2. Use nitrogênio seco para pressurizar e verificar vazamentos do sistema. Use sempre um bom regulador. Cuide para não exceder 3790 kPa (550 psig) de pressão de teste nos compressores herméticos.
3. Use óculos e luvas de segurança quando remover o refrigerante do sistema.

# 1. Segurança e Transporte (cont.)



## 1.2. Transporte

As seguintes normas vigentes para transporte, movimentação e içamento (na última revisão disponível) deverão ser observadas:

- NBR 15883 – Cintas Têxteis para Amarração de Cargas – Segurança;
- NBR ISO 4309 – Equipamentos de Movimentação de Carga - Cabos de Aço - Cuidados, Manutenção, Instalação, Inspeção e Descarte;
- NR-11 – Transporte, Movimentação, Armazenagem e Manuseio de Materiais;
- NBR 8400 – Cálculo de Equipamento para Levantamento e Movimentação de Cargas

Observe também as seguintes recomendações gerais:

- a) Evite danos aos equipamentos não removendo-os das embalagens até chegar ao local definitivo de instalação.
- b) Para instalação ou mesmo para depósito dos equipamentos, o piso base deverá estar nivelado.
- c) Evite que cordas, correntes ou cabos de aço encostem nos equipamentos danificando-os.
- d) Não balance os equipamentos durante o transporte e nem incline-os mais do que 15° em relação à vertical.
- e) Respeite o limite de empilhamento indicado nas embalagens dos equipamentos.

### ⚠ ATENÇÃO

Verifique os pesos (Tabelas 1) e dimensões das unidades (subitem 3.5 - Dimensionais) para assegurar-se que seus aparelhos de movimentação comportam seu manejo com segurança.

## 1.3. Movimentação

A movimentação por empilhadeiras deve ser realizada conforme as recomendações a seguir:

- As lanças (garfos) da empilhadeira devem ser inseridas na base da embalagem de madeira, no vão existente.
- Tenha certeza de que as lanças são longas o suficiente para apoiar ambos os lados da embalagem. Se necessário, utilize alongadores (sobre lanças), de modo a evitar que as lanças toquem em qualquer parte do produto.
- É necessária atenção especial quanto a possíveis componentes ou partes do produto que estejam salientes em relação à embalagem, para evitar danificá-los durante a movimentação.

### ⚠ IMPORTANTE

Verifique se todos os painéis das unidades estão devidamente fixados antes de movimentá-las.

## 1.4. Içamento

O içamento de uma maneira geral deverá ser realizado com no mínimo 4 pontos de apoio.

Observar também os seguintes requisitos:

- Os procedimentos de segurança relativos às operações de içamento;
- Se há danos existentes na embalagem ou no equipamento que possam afetar o içamento ou a segurança no processo de cintagem;
- Antes de realizar o içamento, testar a estabilidade e balanço do conjunto. Evitar torção ou levantamento inseguro.

### Unidades Condensadoras 38E

Para içamento das unidades deverá ser usado uma viga (ou qualquer outra estrutura semelhante), nas extremidades e, somente nas extremidades, como mostrado na figura 1.

O ângulo para os cabos (ou correntes) deverá ser de acordo com o mostrado na figura 2, sendo o comprimento dos cabos estimado por este ângulo.



Fig. 1 - Içamento 38EV / 38EX

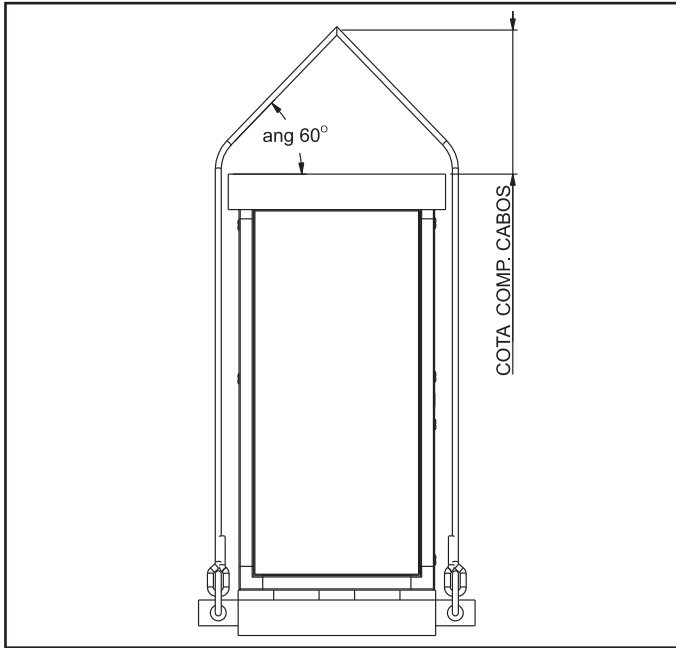


Fig. 2 - Ângulo de içamento

### Unidades Evaporadoras

As unidades 40MX\_10 a 20TR não possuem pontos de içamento, desta maneira deverão ser içadas por empilhadeira (ou paleteira), ver figura 3a. As unidades 40MX\_25 a 50TR possuem pontos de içamento nas extremidades das longarinas inferiores, ver figura 3b.

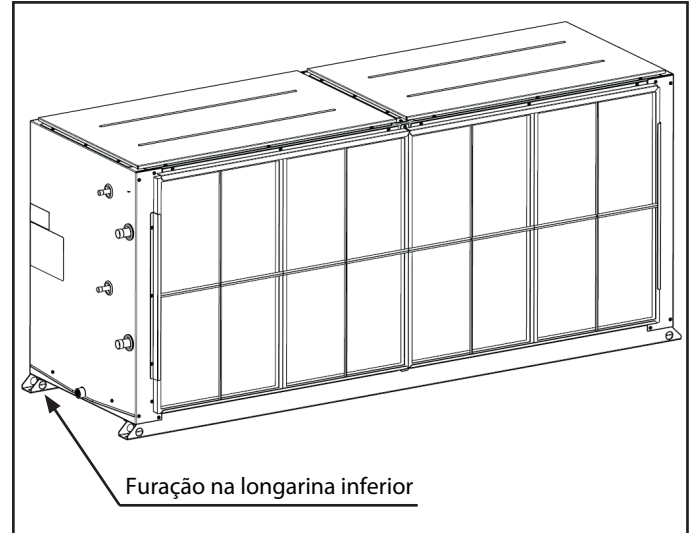


Fig. 3b - Içamento 40MX\_25 a 50

### ⚠ IMPORTANTE

Suspenda e deposite o equipamento cuidadosamente sobre o piso.

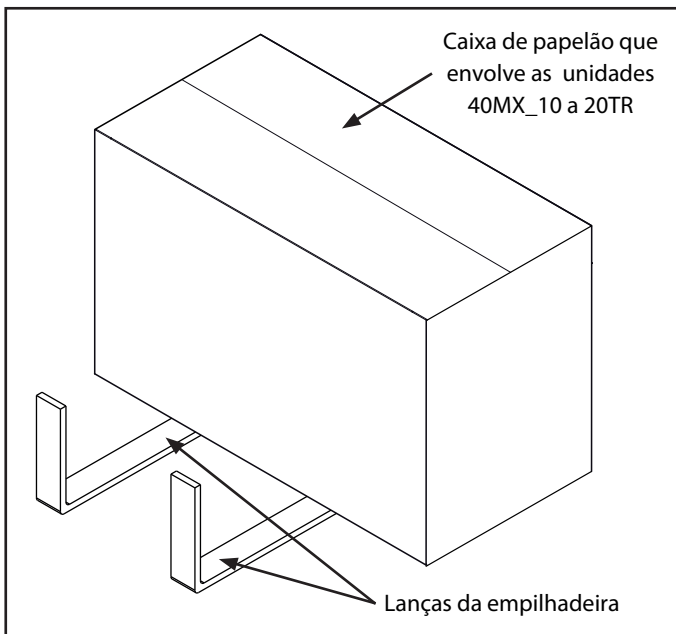


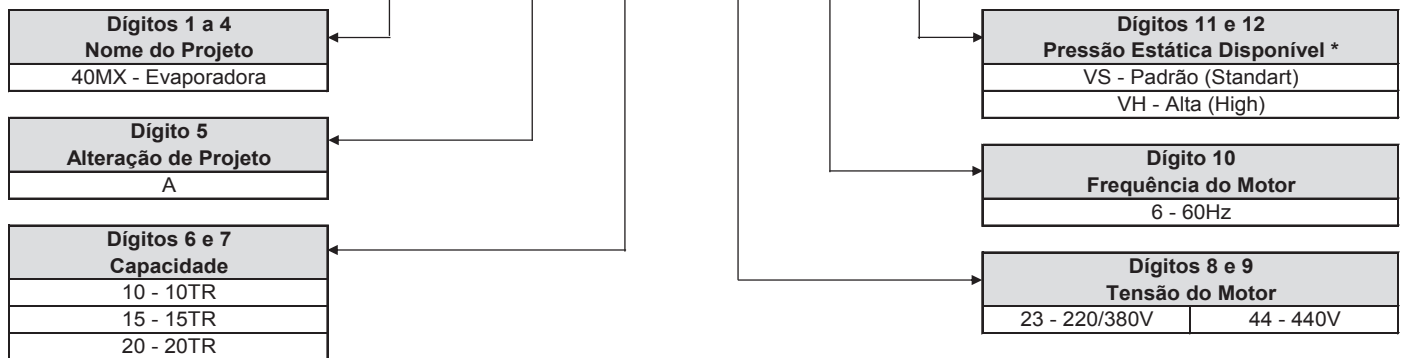
Fig. 3a - Içamento 40MX\_10 a 20

## 2. Nomenclatura e Características Técnicas Gerais



### CODIFICAÇÃO MÓDULO VENTILAÇÃO 40MX (10 a 20 TR)

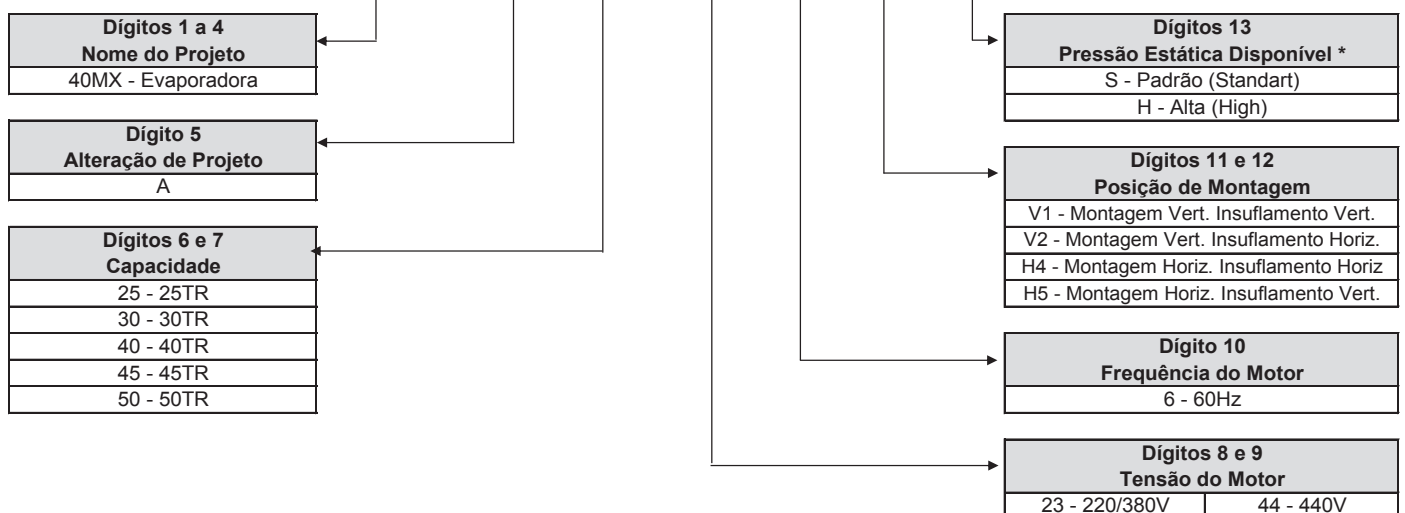
Dígitos	1	2	3	4	5	6	7	8	9	10	11	12
Código	4	0	M	X	A	-	-	-	-	6	-	-
Descrição	Nome do Projeto				Alteração do Projeto	Capacidade da Unidade		Tensão do Motor		Frequência do Motor	Pressão Estática Disponível	



\* Verificar Pressões Estáticas Disponíveis (PEDs) nas tabelas de Características Técnicas Gerais.

### CODIFICAÇÃO MÓDULO VENTILAÇÃO 40MX (25 a 50 TR)

Dígitos	1	2	3	4	5	6	7	8	9	10	11	12	13
Código	4	0	M	X	A	-	-	-	-	6	-	-	-
Descrição	Nome do Projeto				Alteração do Projeto	Capacidade da Unidade		Tensão do Motor		Frequência do Motor	Posição de Montagem	Pressão Estática Disponível	



\* Verificar Pressões Estáticas Disponíveis (PEDs) nas tabelas de Características Técnicas Gerais.

### CODIFICAÇÃO MÓDULO TROCADOR DE CALOR 40MX

Dígitos	1	2	3	4	5	6	7	8	9	10	11	12
Código	<b>4</b>	<b>0</b>	<b>M</b>	<b>X</b>	<b>A</b>	-	-	<b>T</b>	-	<b>F</b>	<b>R</b>	-
Descrição	Nome do Projeto				Alteração do Projeto	Capacidade da Unidade		Módulo Trocador	Posição de Montagem	Padrão de Especificação		Nº de Circuitos Frigoríficos

Dígitos 1 a 4 Nome do Projeto	
40MX - Evaporadora	

Dígito 5 Alteração de Projeto
A

Dígitos 6 e 7 Capacidade	
10 - 10TR	30 - 30TR
15 - 15TR	40 - 40TR
20 - 20TR	45 - 45TR
25 - 25TR	50 - 50TR

Dígito 12 Nº de Circuitos Frigoríficos*
1 - Um circuito
2 - Dois circuitos

Dígitos 10 e 11 Padrão de Especificação
FR - Frio

Dígito 9 Posição de Montagem	
V - Vertical	H - Horizontal

Dígito 8 Módulo Trocador
-----------------------------

\* Somente para capacidades de 20TR e 25TR (1 ou 2 circuitos), conforme seção combinação entre unidades.

### CODIFICAÇÃO UNIDADES CONDENSADORAS 38EX (Fixo) / 38EV (Inverter)

Dígitos	1	2	3	4	5	6	7	8	9	10	11
Código	<b>3</b>	<b>8</b>	<b>E</b>	-	-	-	-	-	-	<b>6</b>	-
Descrição	Unidade Condensadora				Revisão do Projeto	Capacidade Nominal		Tensão Nominal	Frequência Nominal	Padrão de Especificação	

Dígitos 1 a 4 Unidade Condensadora
38EX - Axial / Somente Frio / Circuito Único
38EV - Axial / Somente Frio / Circuito Único / Inverter

Dígito 5 Revisão do Projeto
Revisão C - Tandem
Revisão D - Compressor Único

Dígitos 6 e 7 Capacidade Nominal
10 - 10TR (38EVC / 38EXC)
15 - 15TR (38EVC / 38EXC / 38EXD)
20 - 20TR (38EXC / 38EXD)
25 - 25TR (38EXD)

Dígito 11 Padrão Especificação
B - Bancos
S - Standard













Dígito 10 Frequência Nominal
6 - 60Hz













Dígitos 8 e 9 Tensão Nominal
22 - 220V
38 - 380V
44 - 440V

## 2. Nomenclatura e Características Técnicas Gerais (cont.)



As unidades 40MX podem ser utilizadas com condensadoras remotas com ventilador axial, linhas Inverter ou Fixa, conforme as combinações abaixo:

		Unidade Condensadora	Unidade Evaporadora	Capacidade Nominal (TR)	Sequência de Instalação entre Unidades 40MX e 38EVC
<b>Linha Inverter</b>	Condensador Ventilador Axial	38EVC10	40MXA10T_FR	10	  <b>10</b>
		38EVC15	40MXA15T_FR	15	  <b>15</b>
		38EVC10 + 38EVC10	40MXA20T_FR2	20 (Nota 1)	  <b>10</b>  <b>10</b>
		38EVC15 + 38EVC10	40MXA25T_FR2	25	  <b>15</b>  <b>10</b>
		38EVC15 + 38EVC15	40MXA30T_FR	30	  <b>15</b>  <b>15</b>

		Unidade Condensadora	Unidade Evaporadora	Capacidade Nominal (TR)	Sequência de Instalação entre Unidades 40MX e 38EXC
<b>Linha Fixa</b>	Condensador Ventilador Axial	38EXC10	40MXA10T_FR	10	  <b>10</b>
		38EXC15	40MXA15T_FR	15	  <b>15</b>
		38EXC20	40MXA20T_FR1	20 (Nota 1)	  <b>20</b>
		38EXC15 + 38EXC10	40MXA25T_FR2	25 (Nota 1)	  <b>15</b>  <b>10</b>
		38EXC15 + 38EXC15	40MXA30T_FR	30	  <b>15</b>  <b>15</b>
		38EXC20 + 38EXC20	40MXA40T_FR	40	  <b>20</b>  <b>20</b>

		Unidade Condensadora	Unidade Evaporadora	Capacidade Nominal (TR)	Sequência de Instalação entre Unidades 40MX e 38EXD
<b>Linha Fixa</b>	Condensador Ventilador Axial	38EXD15	40MXA15T_FR	15	  <b>15</b>
		38EXD20	40MXA20T_FR1	20 (Nota 1)	  <b>20</b>
		38EXD25	40MXA25T_FR1	25 (Nota 1)	  <b>25</b>
		38EXD15 + 38EXD15	40MXA30T_FR	30	  <b>15</b>  <b>15</b>
		38EXD20 + 38EXD20	40MXA40T_FR	40	  <b>20</b>  <b>20</b>
		38EXD25 + 38EXD20	40MXA45T_FR	45	  <b>25</b>  <b>20</b>
		38EXD25 + 38EXD25	40MXA50T_FR	50	  <b>25</b>  <b>25</b>

\* O módulo ventilador 40MX\_V é representado na tabela apenas ilustrativamente.

Nota 1 : A unidade evaporadora deverá ser selecionada para 1 ou 2 circuitos de refrigeração (40MX\_TFR1 ou 40MX\_TFR2).

**Tabelas 1a - Características Técnicas Gerais 40MX com 38EVC/38EXC**

UNIDADE EVAPORADORA		40MX								
CARACTERÍSTICAS		10	15	20		25	30	40		
Capacidade (kcal/h) [1] com 38EXC		31422	45069	52221	-	74802	88510	104730		
Capacidade (kcal/h) [1] com 38EVC		31144	43884	-	62503	73682	86513	-		
Alimentação principal (V/ph/Hz)		220, 380, 440 / 3 / 60								
Tensão do comando (V/ph/Hz)		220 / 1 / 60								
Nº de Estágios de Capacidade		2	2	2	4					
Refrigerante - Tipo		HFC-410A								
MÓDULO VENTILAÇÃO	Ventilador	Tipo		10/10 x 2	12/12 x 2	12/12 x 2	12/12 x 2	15/15 x 2	15/15 x 2	18/18 x 2
		Vazão Mínima (m³/h) [2]		5820	7380	7879	8403	14170	17035	22680
		Vazão Máxima (m³/h) [2]		9053	10286	11611	10694	17000	20400	27200
		P.E.D (mmCA) [2]	VS	19,2	19,5	14,2	8,2	14,2	27	34
	VH		27,4	29,7	26,5	22,5	39	40	45	
	Motor	Quantidade - Nº de Pólos		1 - 4						
		Potência (CV)		2	3	4	4	7,5 (VS)	10 (VS)	12,5 (VS)
							10 (VH)	12,5 (VH)	15,0 (VH)	
	Peso (kg)		100	120	125	125	221	266	327	
	MÓDULO TROCADOR	Serpentina	Área de Face (m²)		0,940	1,080	1,130	1,130	1,574	1,893
Nº de Filas			2	3	3	4	4	4	4	
Diâmetro dos Tubos - mm (in)			9,53 (3/8)							
Aletas por polegada			20	20	20	17	17	17	17	
Material das Aletas			Alumínio Corrugado							
Material dos Tubos			Cobre Ranhurado Internamente							
Conexões		Linha de Líquido Qtd - Ø - Tipo		1 - 1/2 in - Bolsa		2 - 1/2 in - Bolsa		2 - 5/8 in - Bolsa		
		Linha de Sucção Qtd - Ø - Tipo		1 - 1.1/8 in - Bolsa		2 - 1.1/8 in - Bolsa				
Classe de filtragem		G4								
Peso (kg)		61	72	81	81	139	165	222		
Dreno (Qtd - Ø - Tipo)		1 - 3/4 in - BSP Macho								
Peso Unidade Evaporadora (kg)		161	192	206	206	360	430	549		

[1] Desempenho da unidade é avaliado de acordo com norma AHRI Standard 340/360.

[2] PED (Pressão Estática Disponível) com velocidade de face de 2,5 m/s e Classe de Filtragem G4.

ND: Não disponível

## 2. Nomenclatura e Características Técnicas Gerais (cont.)



Tabelas 1b - Características Técnicas Gerais 40MX com 38EXD

UNIDADE EVAPORADORA			40MX							
CARACTERÍSTICAS			15	20	25	30	40	45	50	
Capacidade (kcal/h) [1] com 38EXD			44418	52114	73151	90200	106682	123821	138926	
Alimentação principal (V/ph/Hz)			220, 380, 440 / 3 / 60							
Tensão de Comando (V/ph/Hz)			220 / 1 / 60							
Nº de Estágios de Capacidade			1			2				
Refrigerante - Tipo			HFC-410A							
MÓDULO VENTILADOR	Ventilador	Tipo	12/12 x 2		15/15 x 2		18/18 x 2		20/18 x 2	
		Vazão Mínima (m³/h) [2]	7380	7879	14170	17035	22680	22515	28350	
		Vazão Máxima (m³/h) [2]	10286	11611	17000	20400	27200	30600	34000	
		P.E.D. (mmCA) [2]	VS	19,5	14,2	14,2	27	34	25	25
	VH		29,7	26,5	39	40	45	40	40	
	Motor	Quantidade - Nº de Polos		1 - 4						
		Potência (CV)	VS	2	4	7,5	10	12,5	12,5	15
			VH			10	12,5	15	15	20
	Peso (kg)			120	125	221	266	327	405	405
	MÓDULO TROCADOR	Serpentina	Área de Face (m²)	1,080	1,130	1,574	1,893	2,520	3,030	3,030
Nº de Filas			3	3	3	4	4	3	4	
Diâmetro dos Tubos mm (in)			9,53 (3/8)							
Aletas por polegada (FPI)			20	20	15	15	15	15	15	
Material das Aletas			Alumínio Corrugado							
Material dos Tubos			Cobre Ranhurado Internamente							
Conexões		Linha de Líquido Qtd - Ø - Tipo	1 - 1/2 in Bolsa			2 - 5/8 in Bolsa				
		Linha de Sucção Qtd - Ø - Tipo	1 - 1.1/8 in Bolsa			2 - 1.1/8 in Bolsa				
Classe de Filtragem			G4							
Peso (kg)			72	81	139	165	222	295	295	
Dreno (Qtd - Ø - Tipo)			1 - 3/4 in - BSP Macho							
Peso Unidade Evaporadora (kg)			192	206	360	430	549	700	700	

[1] Desempenho da unidade é avaliado de acordo com norma AHRI Standard 340/360.

[2] PED (Pressão Estática Disponível) com velocidade de face de 2,5 m/s e Classe de Filtragem G4.

ND: Não disponível



**Tabelas 2b - Características Técnicas Gerais 38EX/38EV**

Unidade Condensadora		38EX / 38EV				
Características		38EXC10 / 38EVC10	38EXC15 / 38EVC15	38EXD15		
Alimentação Principal (V / ph / Hz)		220, 380, 440 / 3 / 60				
Tensão de Comando (V / ph / Hz)		220 / 1 / 60				
Nº de Estágios de capacidade		2		1		
Nº de Circuitos de Refrigeração		1 (Tandem)		1		
Refrigerante - Tipo		HFC-R410A				
Unidade Condensadora 38EX/EV	Compressor	Tipo			Scroll	
		Quantidade		2	1	
		Rotação (RPM)			3500	
		Carga de Óleo por Compressor (l)		1,70 (FV68S - Polivinil Éter)		3,25
		Óleo Recomendado		Daphne Hermetic Oil FVC 68D		POE 32
		Resistência cárter (W)		70		90
	Serpentina	Área de Face (m <sup>2</sup> )			2,40	
		Nº Filas			2	
		Diâmetro tubos - mm (in)			9,52 (3/8")	
		Aletas por Polegada		17	20	
		Tipo				Aletas de alumínio corrugado com Pre-coated (Gold Fin) e tubos de cobre ranhurados internamente
	Conexão	Linha de Líquido Quantidade x Diâmetro - Tipo		1 x 15,87 (1 x 5/8") - Bolsa		
		Linha de Sucção Quantidade x Diâmetro - Tipo		1 x 28,57 (1 x 1.1/8") - Bolsa		
	Ventilador	Tipo - Qtd.			Axial - 1	
		Rotação (rpm) *		Variável entre 158 e 870		870
		Vazão (m <sup>3</sup> /h)		3000 - 16000		16000
		Pressão Estática Disponível PED (mmca)			0	
	Motor	Quantidade x Nº Polos		1 x DC Motor		1 x 8 Pólos (AC)
		Potência (W) - Carcaça		850		980
	Dispositivo de Segurança	Alta	Desarme (psig)			650
			Rearme (psig)			420
Baixa		Desarme (psig)			54	
		Rearme (psig)			117	
Fusível de Comando (A)			1			
Relé de sobrecarga (A) - Ventilador 220/380/440V		Driver Motor		-		
Peso (kg)		198	207	213		

\* Controle de Condensação

\*\* Somente unidades Bancos

## 2. Nomenclatura e Características Técnicas Gerais (cont.)



Unidade Condensadora		38EX / 38EV				
Características		38EXC20	38EXD20	38EXD25		
Alimentação Principal (V / ph / Hz)		220, 380, 440 / 3 / 60				
Tensão de Comando (V / ph / Hz)		220 / 1 / 60				
Nº de Estágios de capacidade		2	1			
Nº de Circuitos de Refrigeração		1 (Tandem)	1			
Refrigerante - Tipo		HFC-R410A				
Unidade Condensadora 38EX/EV	Compressor	Tipo			Scroll	
		Quantidade		2	1	
		Rotação (RPM)				3500
		Carga de Óleo por Compressor (l)		1,65 (Poliol Éster)	3,25	4,45
		Óleo Recomendado		Copeland Ultra 22CC	POE 32	
		Resistência cárter (W)		70	90	90
	Serpentina	Área de Face (m <sup>2</sup> )				3,05
		Nº Filas		2	3	
		Diâmetro tubos - mm (in)				9,52 (3/8")
		Aletas por Polegada		20	17	
		Tipo				Aletas de alumínio corrugado com Pre-coated (Gold Fin) e tubos de cobre ranhurados internamente
	Conexão	Linha de Líquido Quantidade x Diâmetro - Tipo		1 x 15,87 (1 x 5/8") - Bolsa		
		Linha de Sucção Quantidade x Diâmetro - Tipo		1 x 28,57 (1 x 1.1/8") - Bolsa	1 x 34,93 (1 x 1.3/8") Bolsa	
	Ventilador	Tipo - Qtd.		Axial - 1		
		Rotação (rpm) *		Variável entre 158 e 870	870	
		Vazão (m <sup>3</sup> /h)		3000 - 16000	16000	
		Pressão Estática Disponível PED (mmca)		0		
	Motor	Quantidade x Nº Polos		1 x DC Motor	1 x 8 Pólos (AC)	
		Potência (W) - Carçaça		850	980	
	Dispositivo de Segurança	Alta	Desarme (psig)			650
Rearme (psig)			420			
Baixa		Desarme (psig)			54	
		Rearme (psig)			117	
Fusível de Comando (A)		1				
Relé de sobrecarga (A) - Ventilador 220/380/440V		Driver Motor	-			
Peso (kg)		255	235	295		

\* Controle de Condensação

**Tabela 3 - Disponibilidade de Itens por Padrão de Especificações**

Item	Padrão de Fábrica				Padrão Bancos			Instalado em Campo
	38EV	38EXC	38EXD	40MX	38EV	38EXC	38EXD	-
<b>Caixa Elétrica</b>								
Tensão de comando 220V (1fase/60Hz)	X	X	X		X	X	X	
Proteção anticiclagem	X	X	X		X	X	X	
Proteção sequência/falta de fase	X	X			X	X	X	X
Kit correção do fator de potência (Banco de capacitores)					X	X	X	X
Kit automação - Modbus (somente para 38EXC/38EVC)								X
<b>Sistema de Refrigeração</b>								
Compressores Scroll	X	X	X		X	X	X	
Pressostato miniaturizado no lado de alta e baixa	X	X			X	X	X	
Filtro de sucção (sólidos)	X	X	X		X	X	X	
Filtro secador	X	X	X*		X	X	X*	
Visor de líquido			X*		X*	X*	X*	
Válvula de expansão termostática				X				
Válvula de serviço	X	X	X		X	X	X	
Válvula de bloqueio para linhas de sucção e líquido	X	X	X				X	
Válvula de bloqueio para linhas de sucção, líquido e descarga					X	X	X	
Resistência de cárter	X	X			X	X	X	
Controle de condensação	X	X			X	X		
<b>Gabinetes</b>								
Bandeja de condensação em chapas de aço				X				
Painéis em chapa de aço isolado termicamente				X				

\* Item fornecido juntamente com a unidade condensadora. A instalação deverá ser efetuada na linha de interligação, antes da unidade evaporadora.

## 2. Nomenclatura e Características Técnicas Gerais (cont.)



### Outros Kits Disponíveis

Os kits opcionais são adquiridos separadamente e devem ser instalados em campo conforme as informações disponibilizadas nos respectivos diagramas elétricos (esquemas). A Carrier não se responsabiliza pela utilização de itens de terceiros e/ou instalações incorretas de kits opcionais.

#### A - Kit Automação - Modbus (38EXC / 38EV)

A comunicação do sistema é realizada serialmente no padrão RS-485, com protocolo fechado, para converter em protocolo Modbus RTU deve ser usado um conversor.

Código do Kit Automação: **K35402026**

#### B - Banco de capacitores (38EXC / 38EV)

A Carrier oferece opcionalmente para a linha Ecosplit/Ecosplit Inverter (com exceção da linha 38EXD), o kit por unidade evaporadora e/ou condensadora, o que possibilita a correção individualizada do fator de potência conforme a necessidade do usuário.

Para a correção do sistema é necessária a utilização combinada dos kits.

Veja os códigos dos Kits Correção do Fator de Potência para unidades evaporadoras e para unidades condensadoras nas tabelas a seguir:

**Tabelas 4a - Kits Correção Fator de Potência para Unidades Condensadoras**

Unidade Inverter	Tensão (V)	Comp 1 (Inv)	Comp 2 (Fixo)	Cód. KIT
		CFP*	CFP*	
38EVC10226S	220	NA	1,5	KCFPB-22C
38EVC15226S	220		NA	NA
38EVC10386S	380	NA	1,0	KCFPA-38C
38EVC15386S	380		NA	NA
38EVC10446S	440		1,5	KCFPB-44C
38EVC15446S	440		2,5	KCFPD-44C

NA - Não aplicável

Unidade Fixa	Tensão (V)	Comp 1 (Fixo)	Comp 2 (Fixo)	Cód. KIT
		CFP*	CFP*	
38EXC10226S	220	2,0	2,0	KCFPCC22C
38EXC15226S	220	2,0	1,5	KCFPBC22C
38EXC10386S	380	1,0	1,0	KCFPAA38C
38EXC15386S	380	1,0	1,0	
38EXC10446S	440	1,5	1,5	KCFPBB44C
38EXC15446S	440	1,5	1,5	

Unidade Fixa	Tensão (V)	Comp 1 (Fixo)	Comp 2 (Fixo)	Cód. KIT
		CFP*	CFP*	
38EXC20226S	220	2,5	2,5	KCFPDD22C
38EXC20386S	380	2,5	2,5	KCFPDD38C
38EXC20446S	440	2,5	2,5	KCFPDD44C

Unidade Fixa	Tensão (V)	Comp 1 (Fixo)	OFM	Cód. KIT
		CFP*	CFP*	
38ESA10226S	220	2,5	1,0	KCFPDA22C
38ESA15226S	220	2,5	1,5	KCFPDB22C
38ESA10386S	380	2,5	1,0	KCFPDA38C
38ESA15386S	380	3,0	1,5	KCFPEB38C
38ESA10446S	440	2,5	1,0	KCFPDA44C
38ESA15446S	440	3,0	1,5	KCFPEB44C

#### Notas:

\* Capacitor para Correção do Fator de Potência (kVA)

OFM = Motor do Ventilador Externo (Outdoor Fan Motor)

**Tabela 4b - Kits Correção Fator de Potência para Unidades Evaporadoras**

Unid.	CV	Tensão (V)	4 Polos	
			CFP*	Código
40MX	2	220	1	KCFPA-22
		380		KCFPA-38
		440		KCFPA-44
40MX	3	220	1	KCFPA-22
		380		KCFPA-38
		440		KCFPA-44
40MX	4	220	1,5	KCFPB-22
		380		KCFPB-38
		440		KCFPB-44
40MX	7,5	220	2,5	KCFPD-22
		380		KCFPD-38
		440		KCFPD-44
40MX	10	220	3	KCFPE-22
		380		KCFPE-38
		440		KCFPE-44
40MX	12,5	220	3	KCFPE-22
		380		KCFPE-38
		440		KCFPE-44
40MX	15	220	3	KCFPE-22
		380		KCFPE-38
		440		KCFPE-44
40MX	20	220	7,5	KCFPG-22
		380		KCFPG-38
		440		KCFPG-44

**Notas:**

\* Capacitor para Correção do Fator de Potência (kVA)

# 3. Instalação



## 3.1. Recebimento e Inspeção da Unidade

- a) Confira todos os volumes recebidos, verificando se estão de acordo com a nota fiscal de remessa. Remova a embalagem da unidade após chegar ao local definitivo da instalação e retire todas coberturas de proteção. Evite destruir a embalagem, uma vez que a mesma poderá servir eventualmente para cobrir o aparelho, protegendo-o contra poeira, etc, até que a obra e/ou instalação esteja completa e o sistema pronto para funcionar. Caso a unidade tenha sido danificada avise imediatamente a transportadora e a Carrier.
- b) Verifique se a alimentação de força do local está de acordo com as características elétricas do equipamento, conforme especificado na etiqueta de identificação da unidade.  
A etiqueta de identificação está localizada na parte externa das unidades 40MX, 38EV e 38EX.

Springer Carrier Ltda.							
BERTO CIRIO 521 CANOAS RS CGCMF 109 48651 / 0001-61							
MODELO: CODIGO			SERIE:				
ALIMENTACAO		(A) V (B) PH (C) HZ	FUS. (D) A		COMANDO: (E) V FUS. (F) A		
MOTORES	QT	CV	CORR. NOM.	A CORR. PART.	A POTENCIA	W REG. RELE SOB. CARGA	A
EVAPORADOR	(G)	(H)	(I)	(J)	(K)	(L)	
CONDENSADOR	(M)	(N)	(O)	(P)	(Q)	(R)	
COMPRESSOR	(S)	(T)	(U)	(V)	(W)	CORR. MAXIMA DO CIRCUITO DE ALIMENTACAO (MCA)	
COMPRESSOR	(X)	(Y)	(Z)	(AA)	(AB)		
PRESSAO DE TESTE:				REFRIGERANTE: (AG) (AC) Kg		(AF)	
ALTA 3620 KPa (525PSI)							
BAIXA 1200 KPa (174PSI)							
PESO: (AD) Kg		OBS.: (AE)				11780555	

Etiqueta de Identificação

### NOTA

As letras indicam as variáveis inerentes a cada modelo.

- c) Para manter a garantia, evite que os módulos trocador de calor e ventilação fiquem expostos a intempérie ou a acidentes de obra, providenciando seu imediato transporte para o local de instalação ou outro local seguro.

## 3.2. Recomendações Gerais

### ⚠ IMPORTANTE

A instalação do condicionador de ar deve estar posicionada em um local que suporte suficientemente o peso das unidades e protegido contra condições ambientais adversas.

### ⚠ CUIDADO

Verifique se a unidade está instalada em um local sem risco de vazamento de gases inflamáveis. Se gases inflamáveis vazarem ao redor do equipamento, poderá ocorrer combustão.

Certifique que a unidade externa esteja fixa a uma base para evitar movimentos.

### ⚠ AVISO

A contatora da unidade evaporadora e cada condensadora deverá ter sua alimentação elétrica independente. Não é permitido a interligação de energia entre as condensadoras.

Antes de executar a instalação, leia com atenção estas instruções a fim de ficar bem familiarizado com os detalhes da unidade. As dimensões (subitem 3.5) e pesos da unidade (tabelas 1 e 2) encontram-se neste manual e também no catálogo técnico.

As regras apresentadas a seguir aplicam-se a todas as instalações.

- a) Em primeiro lugar consulte os Códigos e/ou Normas aplicáveis a instalação da unidade no local, para assegurar que a mesma esteja de acordo com os padrões e requisitos especificados. Norma NBR5410 "Instalações Elétricas de Baixa Tensão".
- b) Faça um planejamento cuidadoso da localização das unidades para evitar eventuais interferências, com quaisquer tipos de instalações já existentes (ou projetadas), tais como: instalação elétrica, canalizações de água e esgotos, etc.
- c) Instale a unidade onde esta fique livre de qualquer tipo de obstrução da circulação de ar, tanto na saída de ar (descarga), como no retorno de ar.
- d) Escolha um local com espaço suficiente que permita reparos ou serviços de manutenção em geral, como por exemplo, a limpeza dos filtros de ar.
- e) O local deve possibilitar a passagem das tubulações (tubos do sistema, fiação elétrica e dreno).
- f) A unidade deve estar corretamente nivelada após a sua instalação.
- g) Para uma operação normal e segura, quando a unidade externa for instalada em locais com alta exposição de ventos como costa, ou edificações altas, utilize um duto ou proteção do vento.
- h) Se a unidade tiver que ser armazenada por um período de tempo antes da instalação ou da partida, certifique-se de proteger a máquina da sujeira da construção e da umidade. Mantenha as coberturas protetoras utilizadas como reforço de transporte até a máquina estar pronta para a instalação.
- i) No caso de instalações embutidas torna-se necessário a existência de alçapões para manutenção ou retirada do aparelho.
- j) Recomendações Gerais para manuseio com refrigerante HFC-410A encontram-se no **Anexo IX**.

### Evite instalar nos seguintes locais:

- Locais salinos como costa ou locais com grande quantidade de gás de enxofre. Deve ser usado proteção especial para estes locais.
- Locais com exposição de óleo, vapor ou gás corrosivos.
- Locais próximos de solventes orgânicos.
- Local onde água de drenagem possa a vir causar algum tipo de problema, tal com, contaminações, etc.
- Locais próximos a máquinas que geram altas frequências.
- Locais onde a descarga de ar das unidades externas interfira diretamente com o bem estar da vizinhança.
- Local que esteja exposto a ventos fortes constantes.
- Local que esteja obstruído para passagem.

## 3.3. Colocação no Local

Antes de colocar o equipamento no local verifique os seguintes aspectos (todos os modelos).

- a) O piso deve suportar o peso da unidade em operação (ver Tabelas 1 e 2 - Características Técnicas Gerais). Consulte o projeto estrutural do prédio ou normas aplicáveis para verificação da carga admissível. Instale reforços se necessário.

Recomenda-se construir uma base de suporte nivelada para o equipamento. Principalmente na montagem horizontal dos módulos, pois um desnivelamento pode prejudicar a estanqueidade.

- b) Prever suficiente espaço para serviços de manutenção conforme figuras do **subitem 3.5 Dimensionais**. A frente do equipamento deve permanecer desimpedida para permitir o livre fluxo de ar e o acesso ao interior da unidade.

**NOTA**

1. Verificar o lado da conexão elétrica das unidades condensadoras. Algumas podem ser feitas por ambos lados.
2. Nas unidades condensadoras não existem conexões para dreno. A drenagem é feita pela parte inferior do gabinete.

**3.4. Base para Instalação**

Se necessário, construa uma plataforma que sustente o equipamento adequadamente. Se o piso existente necessitar reforço, providencie conforme as normas aplicáveis.

O equipamento deve ser apoiado sobre uma superfície nivelada. Caso seja necessário aumentar o espaçamento entre o equipamento e o piso, podem ser utilizados apoios individuais como sapatas, calços ou perfis tipo **I**.

Para as unidades com base metálica em toda sua extensão o equipamento deve ser apoiado por toda a extensão da base, sobre uma superfície nivelada.

Os equipamentos possuem baixo nível de vibração, entretanto, recomenda-se instalar manta de borracha ou amortecedores de vibração entre o piso e a base do equipamento.

Caso necessário, podem ser utilizados apoios individuais como calços, coxins ou amortecedores de vibração. Neste caso, devem ser utilizados 8 pontos de apoio, uniformemente distribuídos.

A correta distribuição dos apoios é fundamental para o perfeito funcionamento do produto. Evite deixar o equipamento apoiado apenas pelas extremidades.



Fig. 4 - Instalação típica - Unidades com base metálica

**ATENÇÃO**

O posicionamento de amortecedores de vibração de maneira irregular ou apenas nas extremidades do módulo poderá ocasionar danos ao produto, tais como: empenamento, flexão, quebra de mancais, desgaste do sistema de transmissão, ruídos, vibrações, etc.

**IMPORTANTE**

Não deixe o equipamento apoiado apenas pelas extremidades!

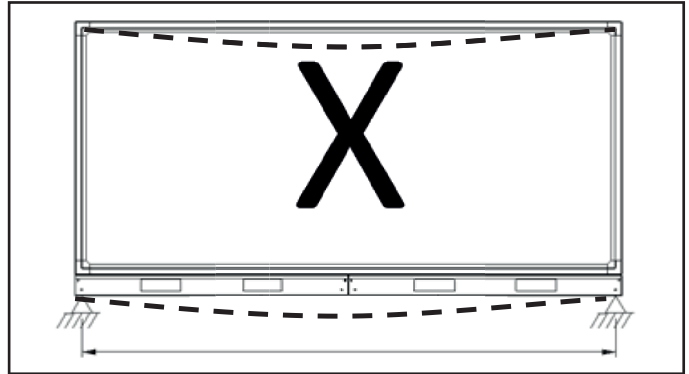
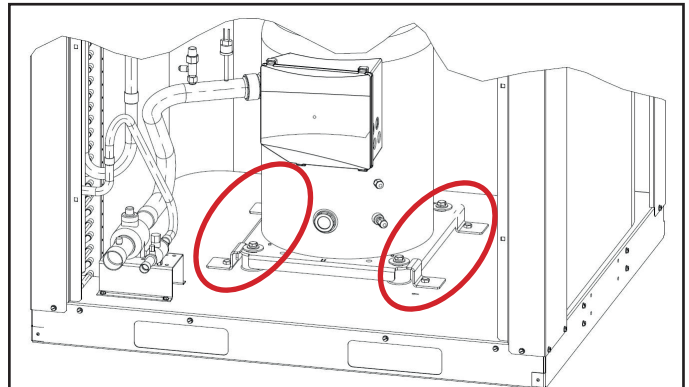


Fig. 5 - Apoio da unidade em posição não recomendada

**3.5. Destramamento do Compressor (Unidades 25TR)**

**ATENÇÃO**

Antes de iniciar o processo de instalação é necessário remover os "reforços de transporte" (coberturas protetoras) conforme indicado na figura abaixo e nas etiquetas que acompanham a unidade de 25TR.



Etiqueta referente ao destravamento do compressor

Fig. 6 - Destramamento do compressor (Unidades 25TR)

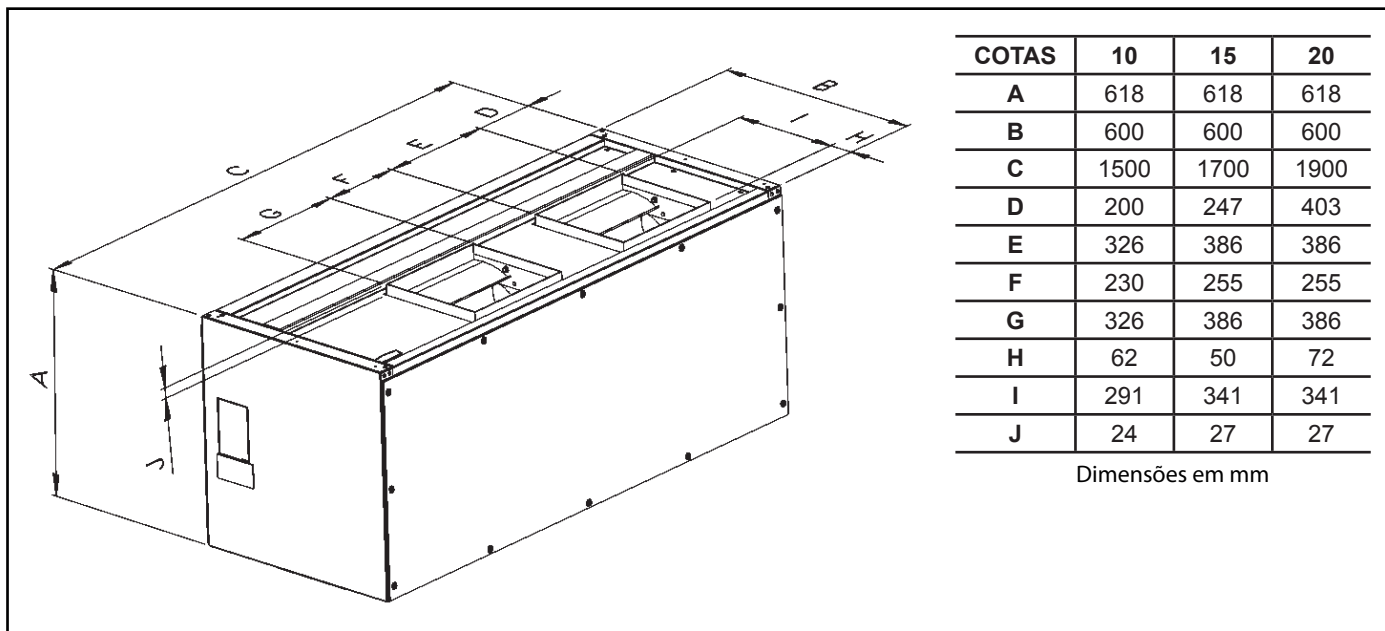
# 3. Instalação (cont.)



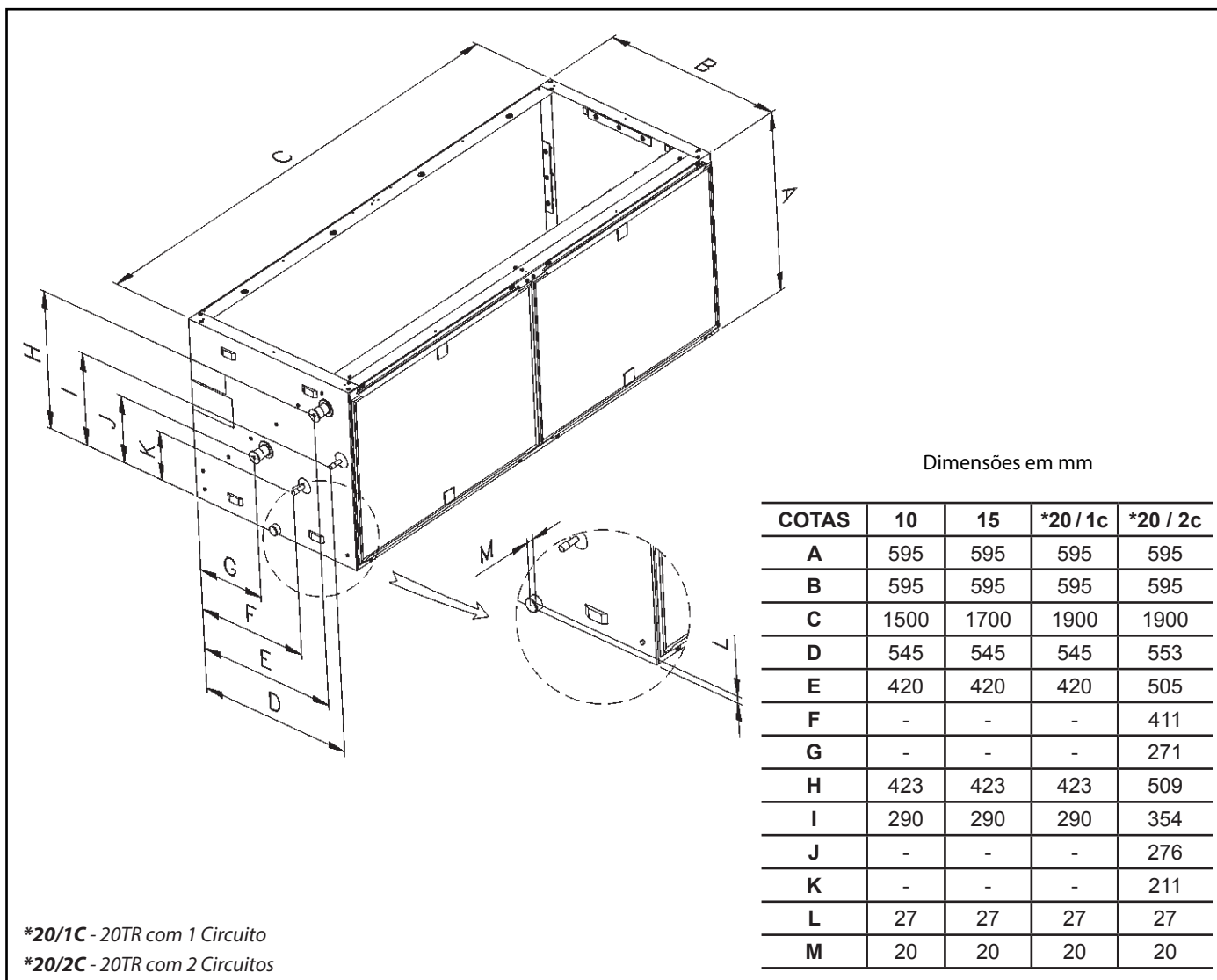
## 3.6 Dimensionais

### Unidades Evaporadoras 40MX\_10 a 20

#### Módulo de Ventilação



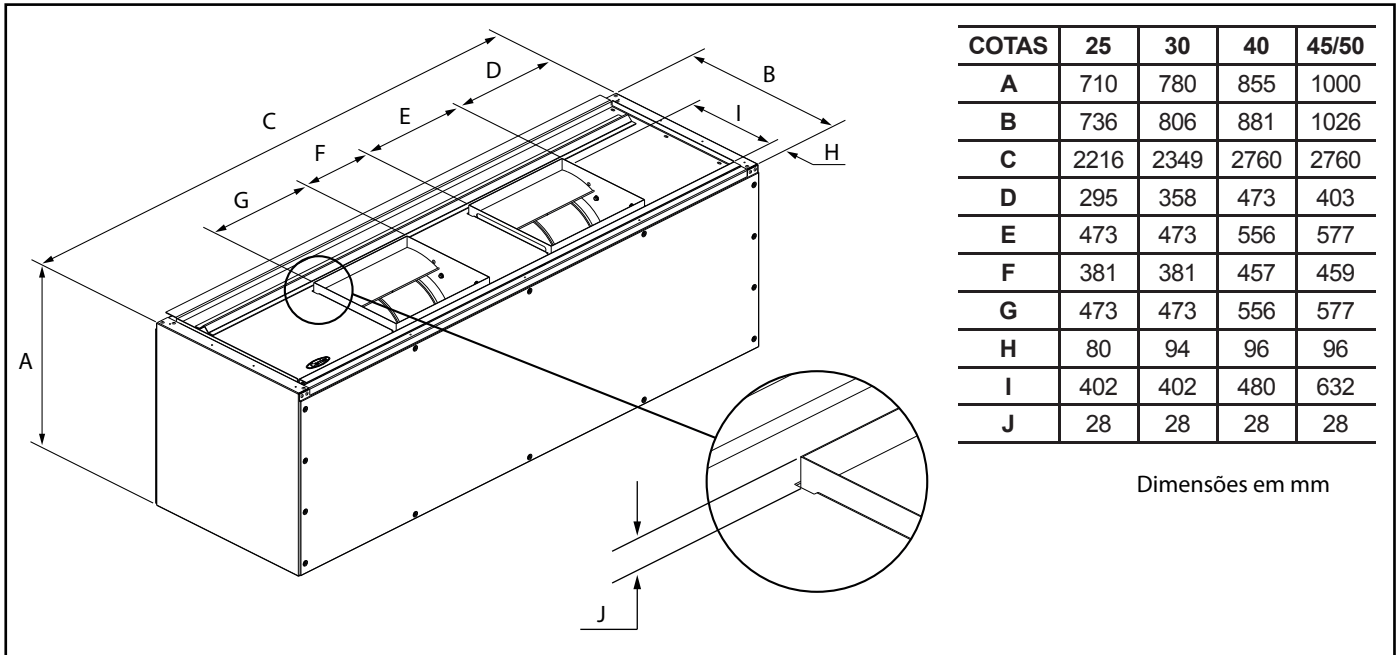
#### Módulo Trocador de Calor



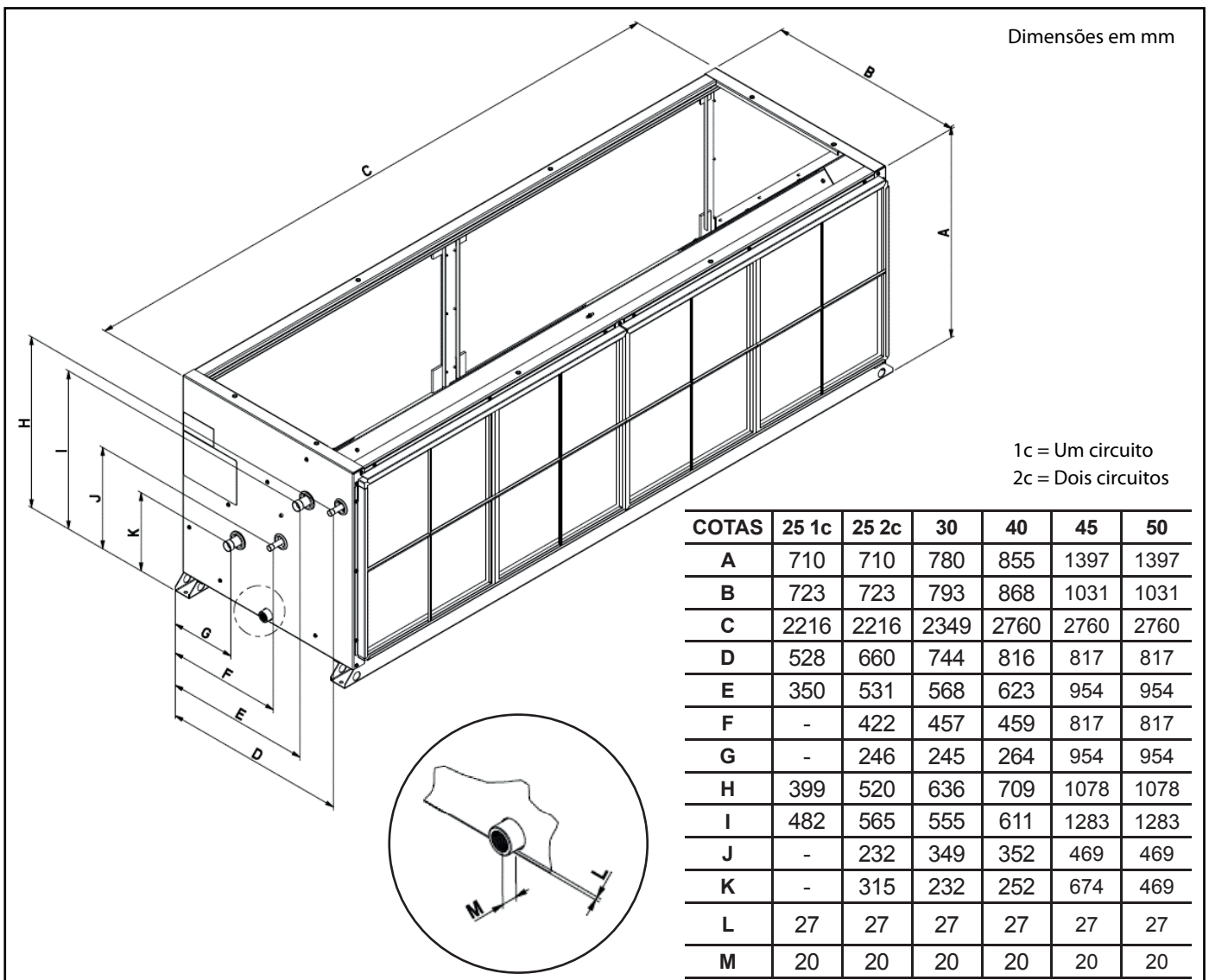


## Unidades Evaporadoras 40MX\_25 a 50

### Módulo de Ventilação - Montagem Vertical



### Módulo Trocador de Calor - Montagem Vertical

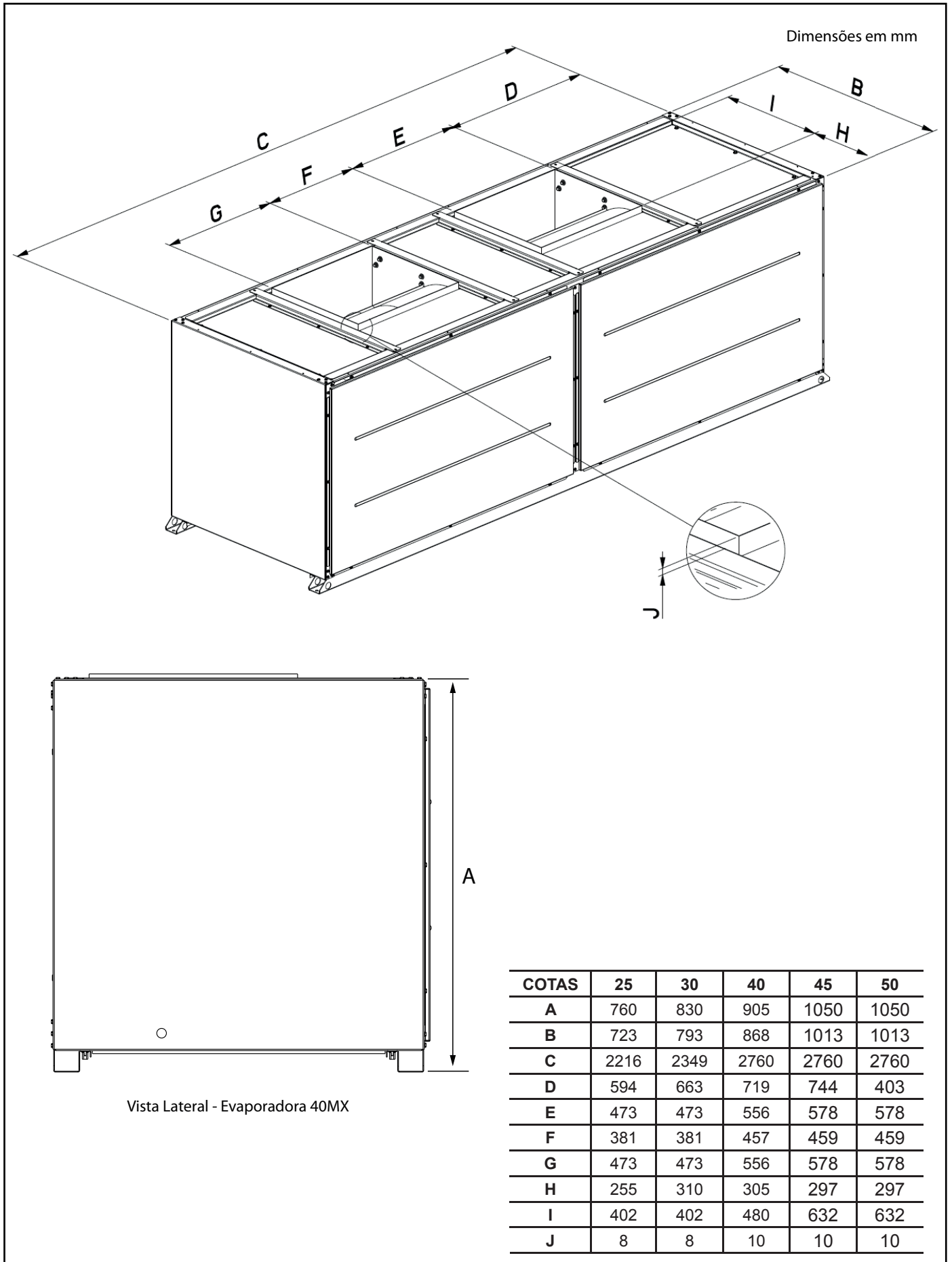


# 3. Instalação (cont.)

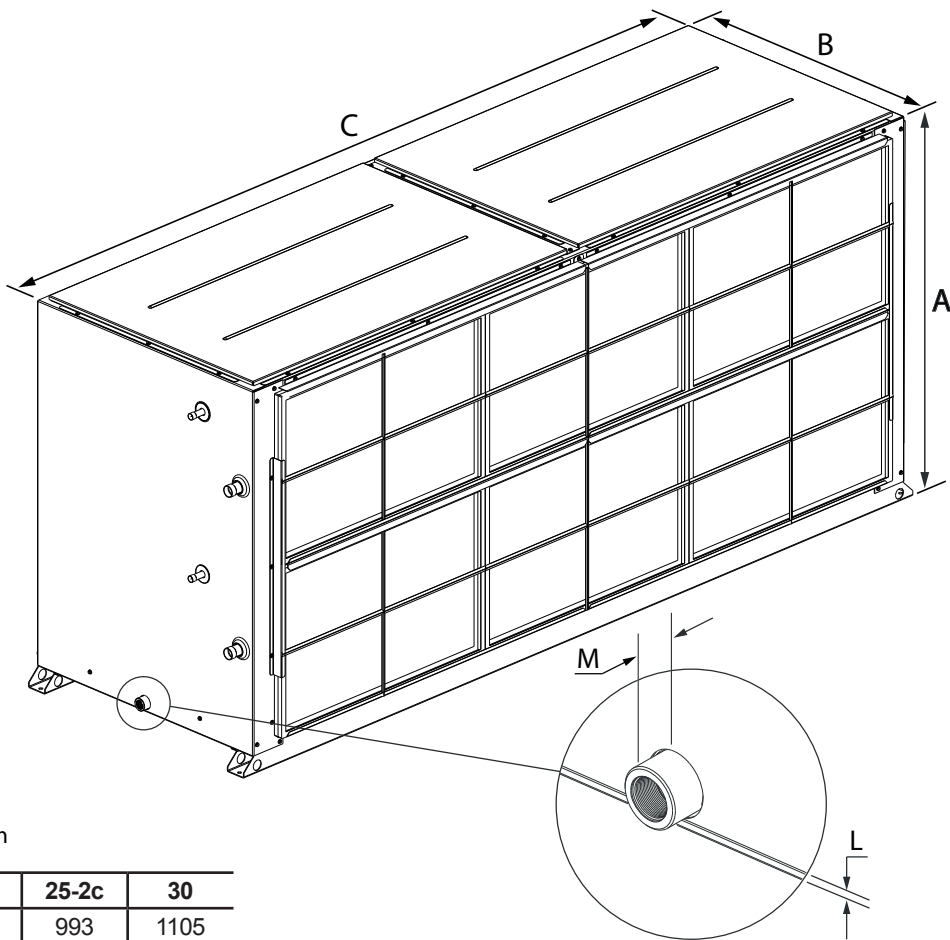


Unidades Evaporadoras 40MX\_25 a 50 (cont.)

Módulo de Ventilação - Montagem Horizontal



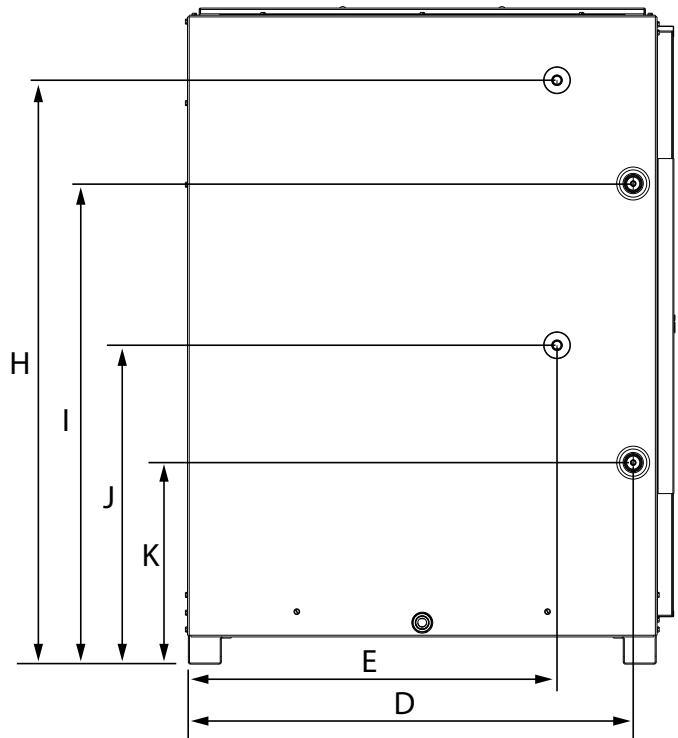
### Módulo Trocador de Calor - Montagem Horizontal



Dimensões em mm

COTAS	25-1c	25-2c	30
A	993	993	1105
B	740	740	810
C	2216	2216	2349
D	667	667	737
E	528	531	598
F	-	-	-
G	-	-	-
H	861	726	962
I	748	532	800
J	505	-	505
K	342	-	342
L	27	27	27
M	20	20	20

COTAS	40	45	50
A	1195	1397	1397
B	886	1031	1031
C	2760	2760	2760
D	812	954	967
E	673	817	830
F	-	-	-
G	-	-	-
H	1063	1283	1283
I	875	1078	1078
J	581	674	674
K	367	469	469
L	27	27	27
M	20	20	20



Vista Lateral - Trocador 40MX

1c = Um circuito  
2c = Dois circuitos

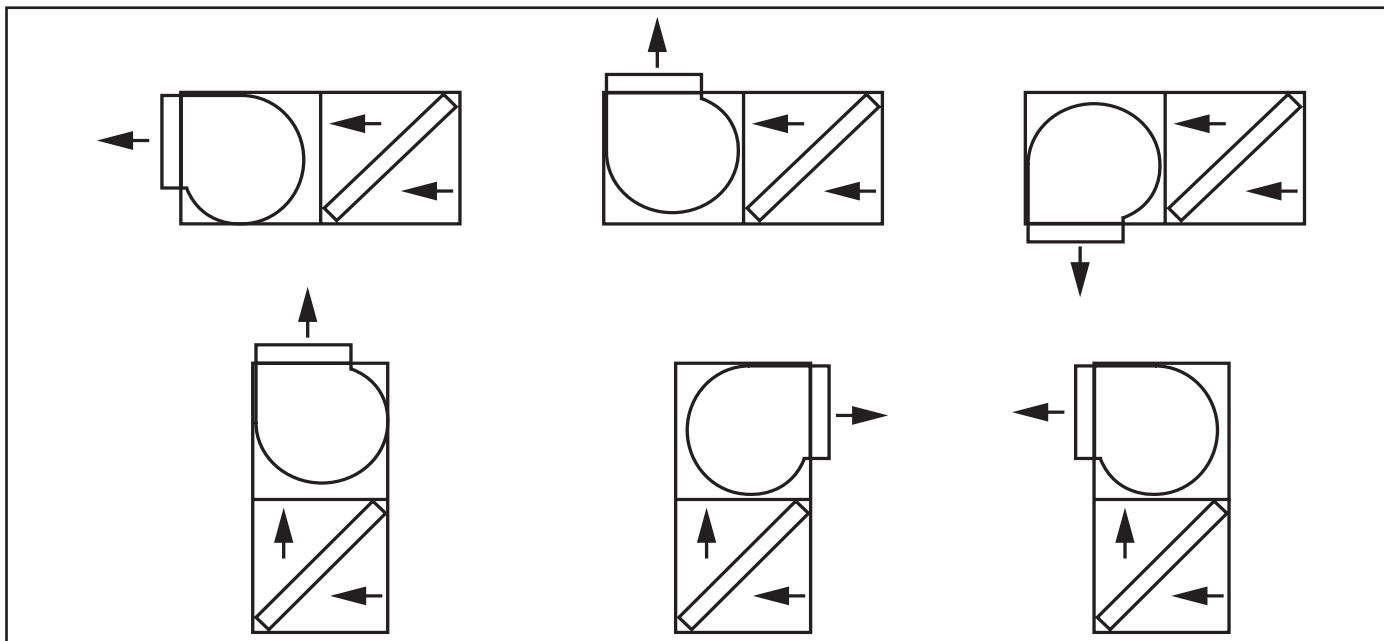
### 3. Instalação (cont.)



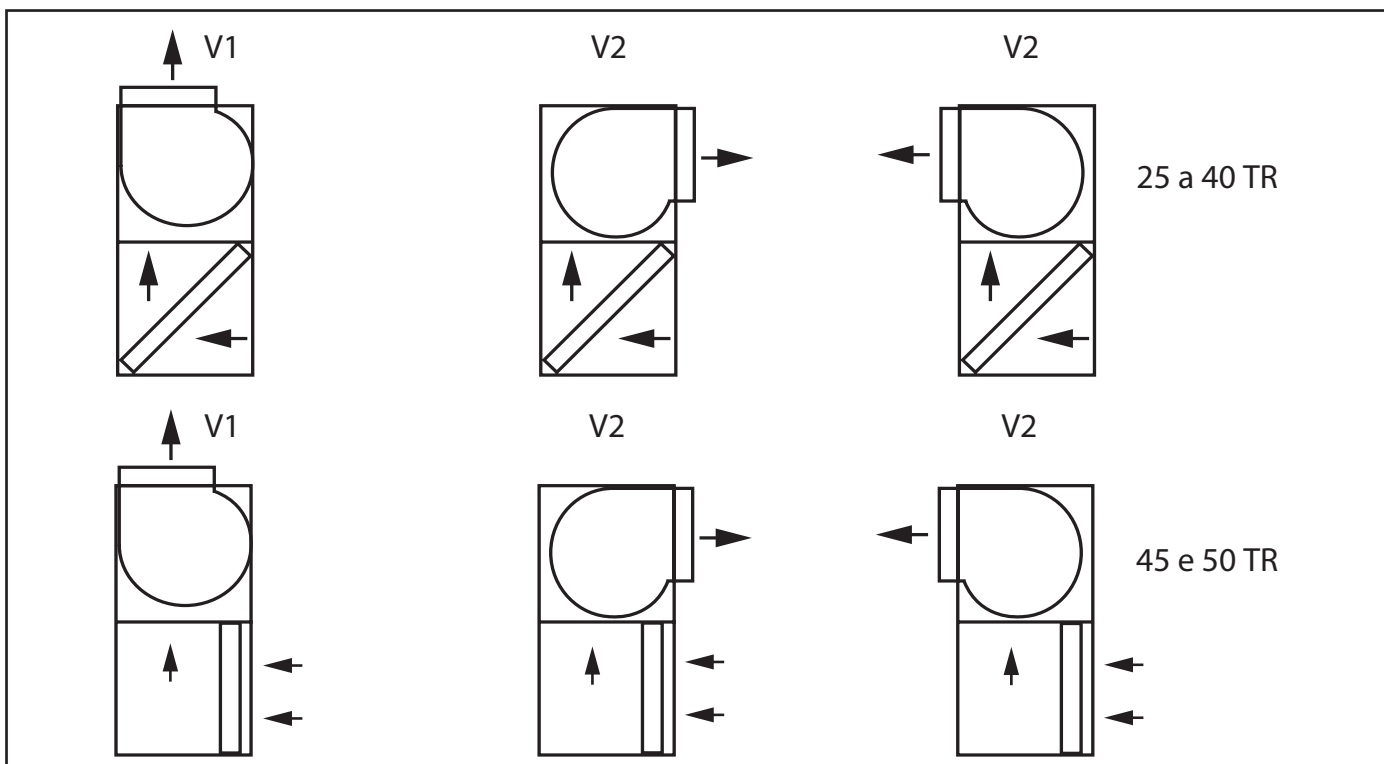
#### Posições de Montagem dos Ventiladores 40MX

Os módulos ventiladores deverão ser montados conformes as posições representadas na figura abaixo:

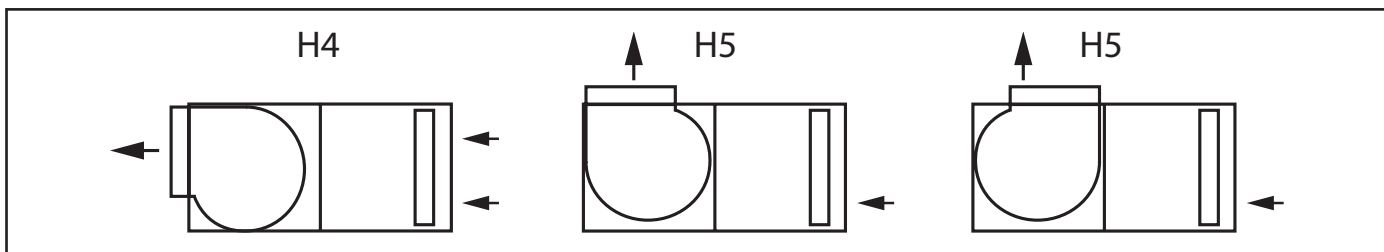
#### Módulo Ventilação 40MX + Módulo Trocador de Calor 40MX - 10 a 20 TR / Configurável em Campo



#### Módulo Ventilação 40MX (VERTICAL) + Módulo Trocador de Calor 40MX (VERTICAL) - 25 a 50 TR / Configurável em Fábrica



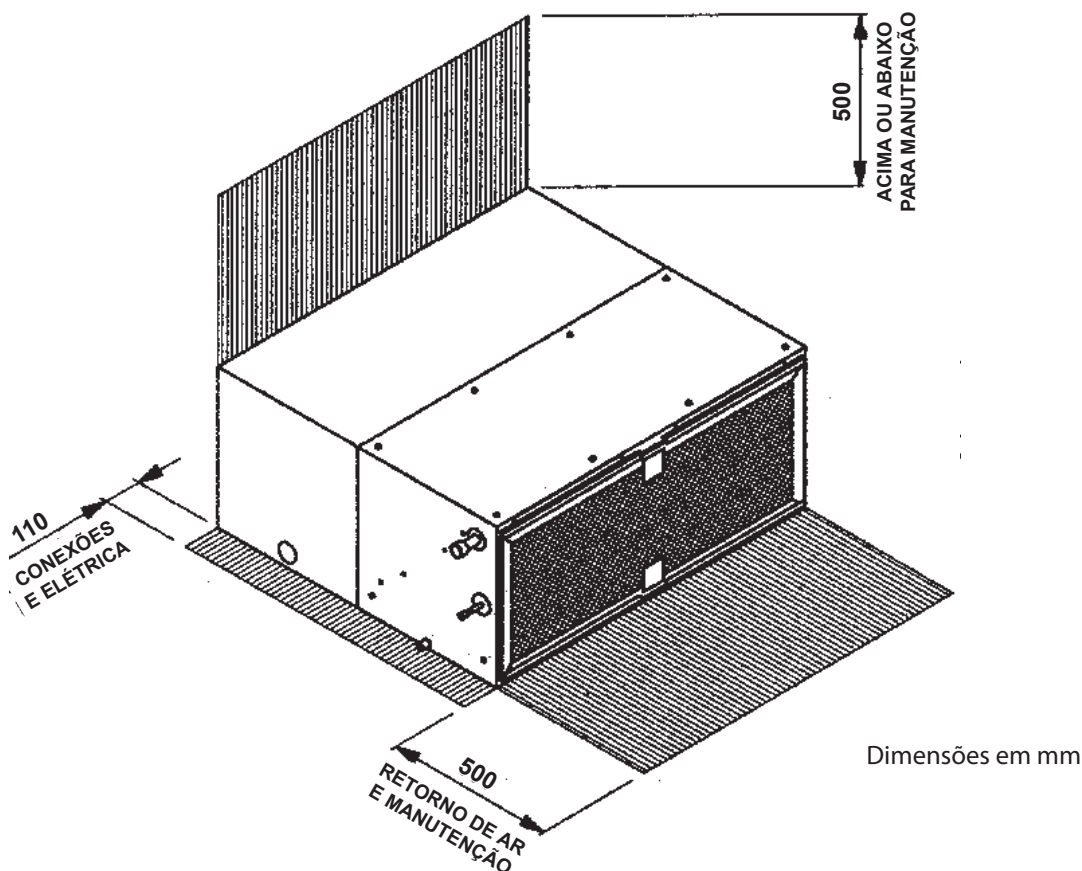
#### Módulo Ventilação 40MX (HORIZONTAL) + Módulo Trocador de Calor 40MX (HORIZONTAL) - 25 a 50 TR / Configurável em Fábrica



### Espaçamentos mínimos requeridos para instalação

A Carrier recomenda que antes da instalação sejam verificadas as condições de vento e circulação de ar, para evitar impactos em desempenho das unidades.

#### Unidades 40MX

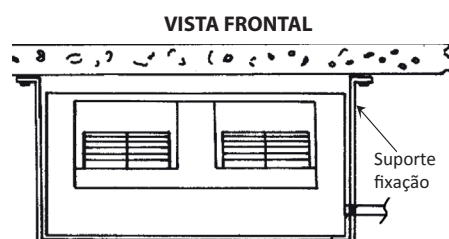


#### Instalação tipo suspensa (10 a 20TR somente)

Para os módulos considerar como distâncias mínimas de montagem entre unidades os espaços mínimos recomendados para cada unidade.

#### **⚠ IMPORTANTE**

A Carrier **NÃO SE RESPONSABILIZA** por problemas decorrentes de instalações inadequadas.



#### **⚠ IMPORTANTE**

As unidades 40MX (10 a 20 TR) podem ser instaladas embutidas em forro falso, sem a folga vertical de 500 mm, desde que seja instalado um alçapão de inspeção, com dimensões superiores às da unidade, para acesso de manutenção.

#### NOTAS

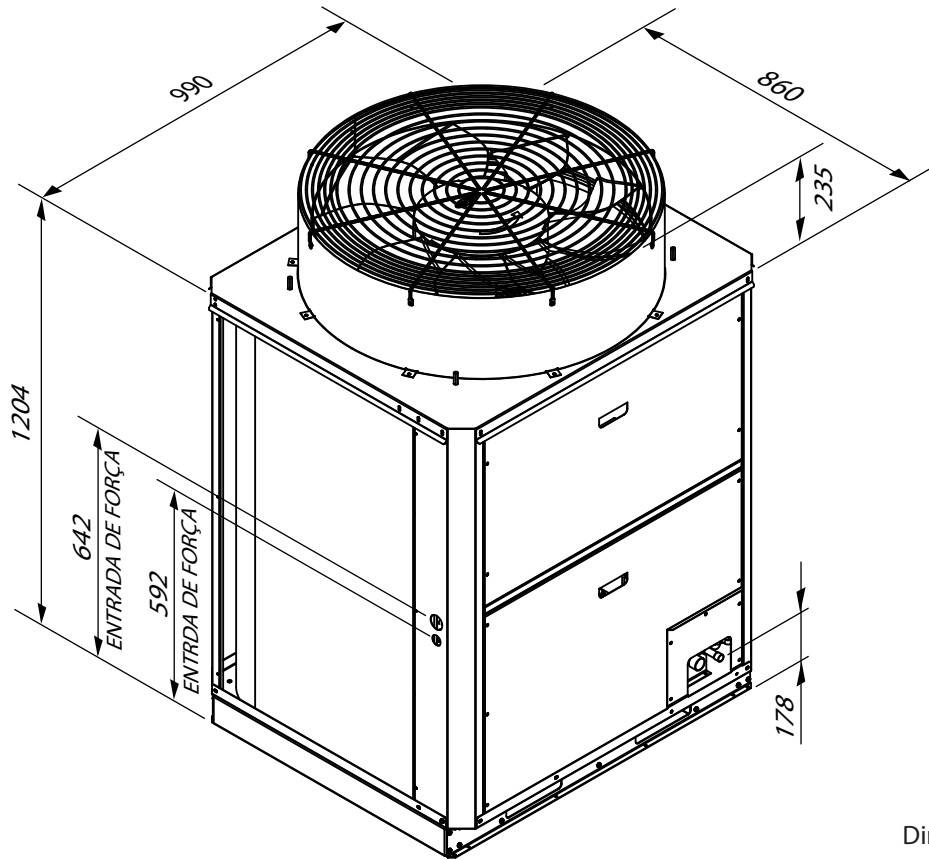
1. As conexões de refrigerante estão localizadas do lado esquerdo do módulo trocador de calor 40MX (considerando as posições mostradas nas figuras da página anterior).
2. A conexão para drenagem deve ser feita no lado esquerdo do módulo trocador de calor 40MX.
3. Se a instalação escolhida for do tipo suspensa (quando possível) deve ser providenciado suportes de fixação em formato de "U" que suportem o peso dos aparelhos conforme ilustrado no detalhe da na figura acima.
4. Cuidar para que a descarga de ar de uma unidade não seja a tomada de ar de outra unidade.
5. Evitar instalação dos equipamentos próximo a fontes de calor, exaustores ou gases inflamáveis, lugares sujeitos a chuvas fortes, ventos predominantes ou expostos a poeira.
6. Evitar lugares úmidos, desnivelados, sobre a grama ou superfícies macias. A unidade deve estar nivelada.

### 3. Instalação (cont.)



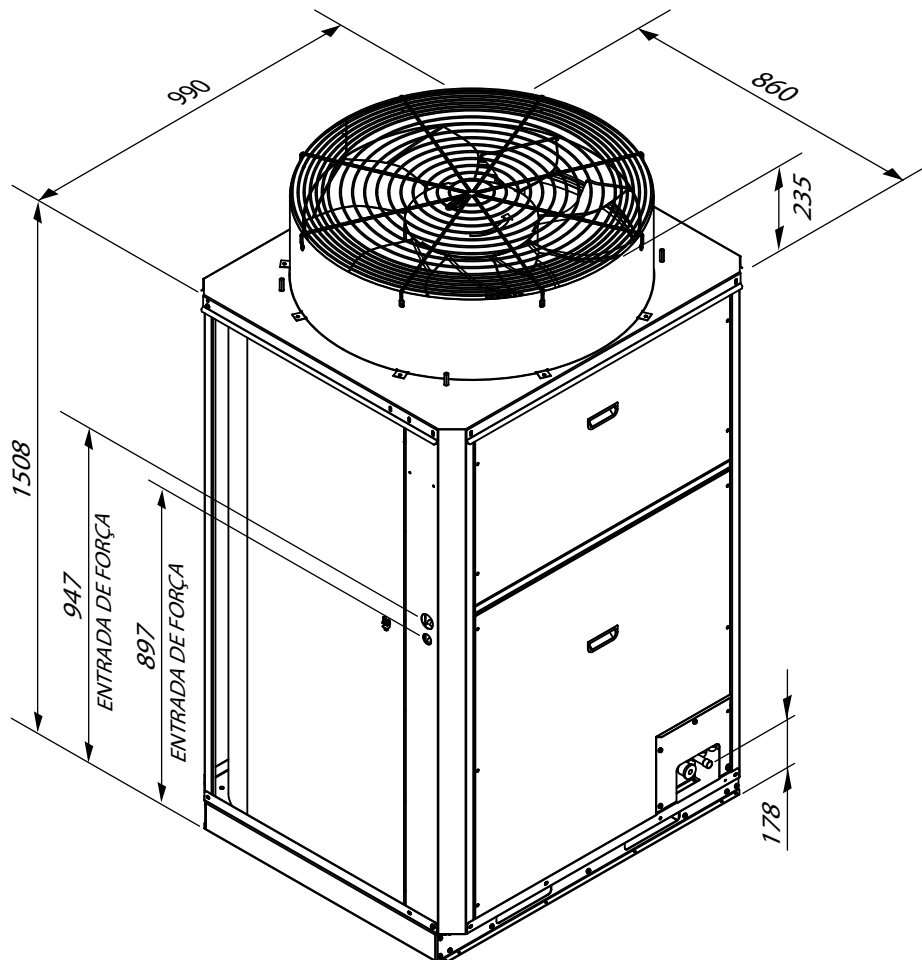
#### Unidades Condensadoras 38EXC / 38EVC

38EXC10 e 15 / 38EVC10 e 15



Dimensões em mm

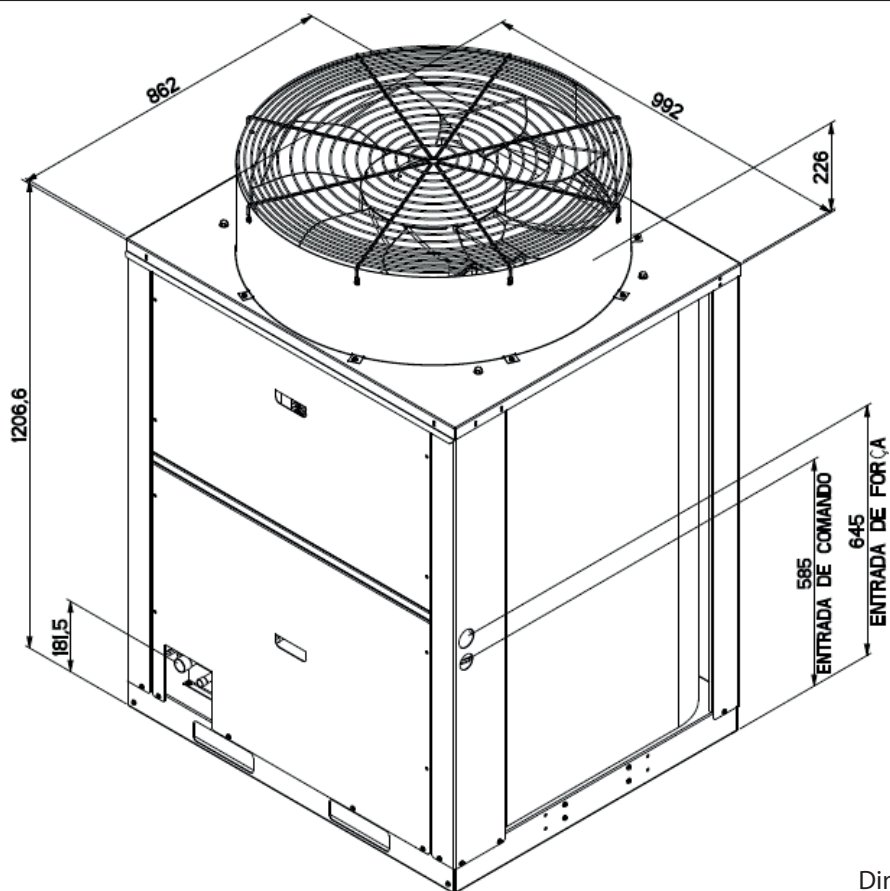
38EXC20



Dimensões em mm

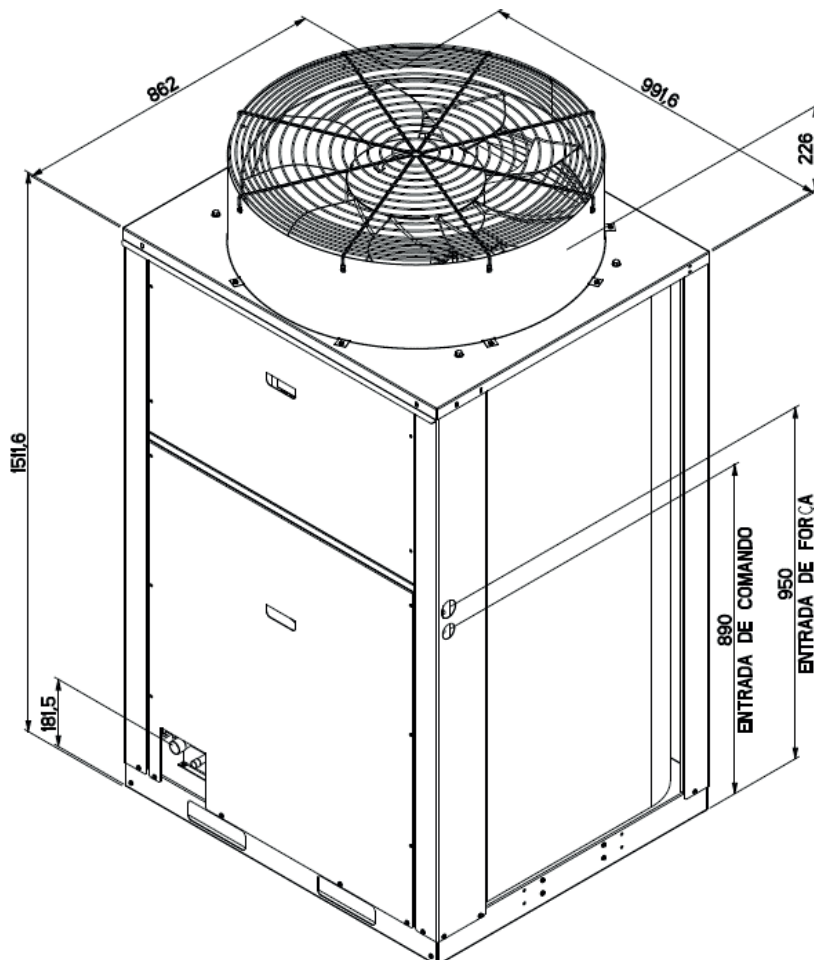
### Unidades Condensadoras 38EXD

**38EXD15**



Dimensões em mm

**38EXCD20 / 38EXCD25**



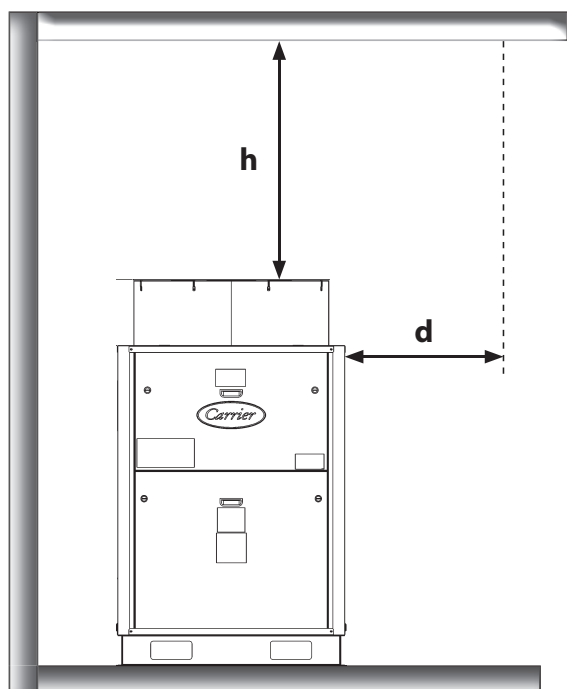
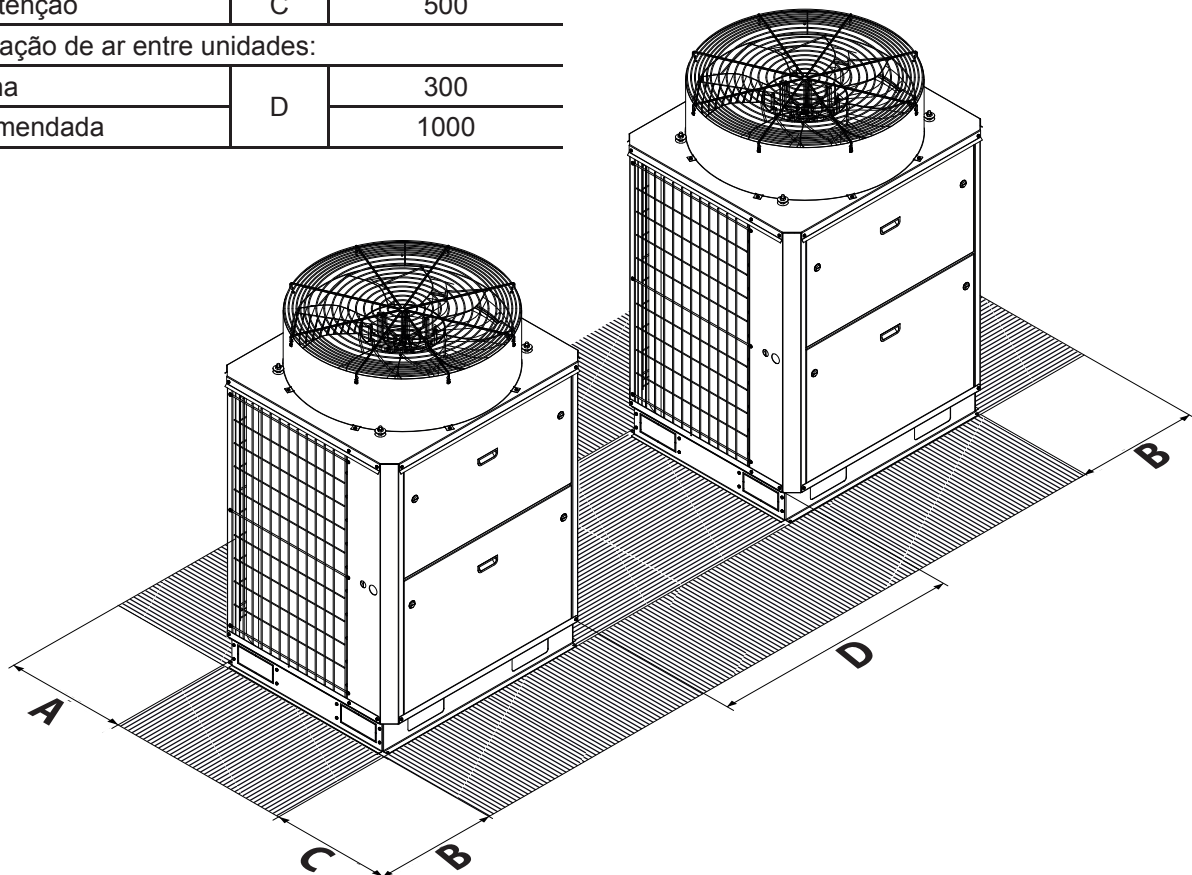
Dimensões em mm

### 3. Instalação (cont.)



#### Espaçamentos mínimos requeridos para instalação Unidades 38EX / 38EV

Espaçamento para:	Cota	Dimensão (mm)
Circulação de ar	A	1000
Circulação de ar	B	600
Manutenção	C	500
Circulação de ar entre unidades:		
Mínima	D	300
Recomendada		1000



Distância horizontal até o espaço livre (m) - <b>d</b>	Distância vertical mínima (m) - <b>h</b>
0,5	2,0
1,0	2,0
2,0	3,0
3,0	4,0
4,0	4,5
5,0	5,0

#### NOTA

A distância mínima recomendável da grelha de saída de ar de uma condensadora 38EX (velocidade fixa) ou 38EV (velocidade variável) até uma barreira sólida superior depende da posição que esta se encontra em relação ao espaço livre.



### 3.7 União dos Módulos

#### 3.7.1 Modelos 40MX (25 a 50TR)

A união entre os módulos trocador e ventilador é feita através das peças do kit que acompanha o equipamento (módulo trocador). O kit é composto por:

- Parafusos métricos (rosca M8 x 25)
- Fita isolante autoadesiva.

##### 3.7.1.1 Módulos de montagem vertical

No caso dos módulos de montagem vertical, o módulo ventilador deve ser instalado acima do módulo trocador. Primeiramente, utilizar a fita adesiva de EPDM que acompanha o produto, fixando-a no topo do módulo trocador. A seguir, posicionar o módulo ventilador, alinhando perfeitamente todas as laterais dos módulos, conforme figura 7a.

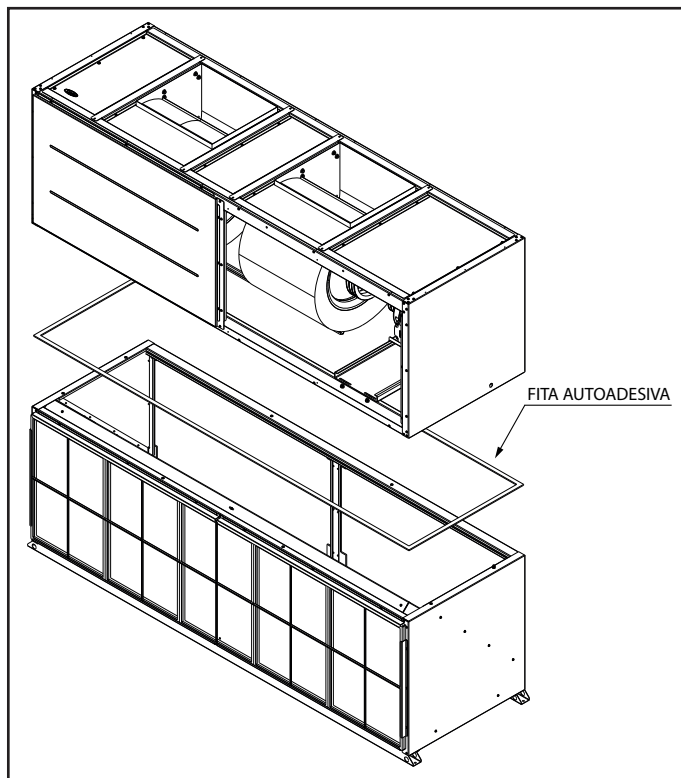


Fig. 7a - União dos módulos com montagem vertical

A seguir, remover a tampa do módulo ventilador e fixar os parafusos e arruelas do kit nos rebites roscados disponíveis no módulo trocador, conforme figura 7b. No caso de máquinas com insuflamento horizontal (posição V2), a tampa a ser removida deve ser a oposta aos bocais do ventilador.

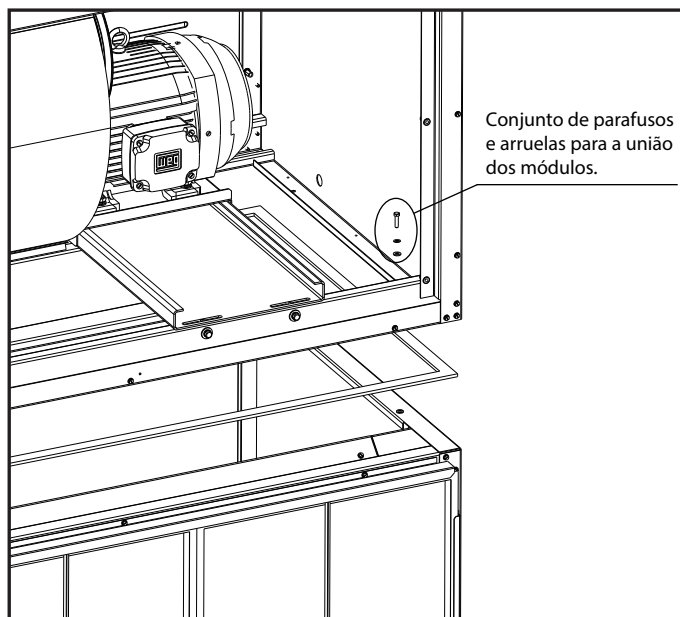


Fig. 7b - Fixação dos módulos com kit de parafusos

##### 3.7.1.2 Módulos com montagem horizontal

No caso dos módulos com montagem horizontal, o módulo ventilador deve ser posicionado ao lado do módulo trocador. Primeiramente, colar a fita autoadesiva para estanqueidade da união, conforme figura 8a.

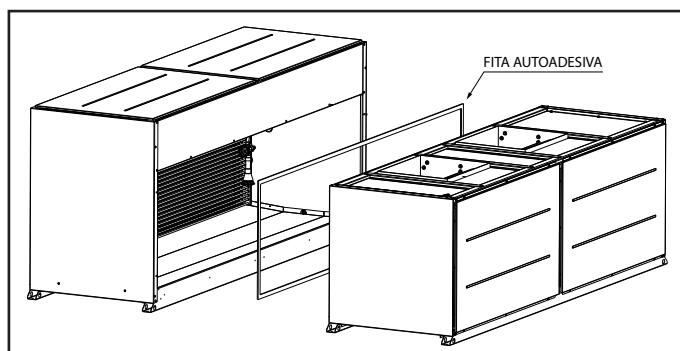


Fig. 8a - União dos módulos com montagem horizontal

### 3. Instalação (cont.)



A seguir, remover o painel superior do módulo trocador de forma a obter-se acesso a colocação dos parafusos e arruelas do kit de união dos módulos, conforme figura 8b. Inserir todos os parafusos e arruelas de forma a garantir a estanqueidade.

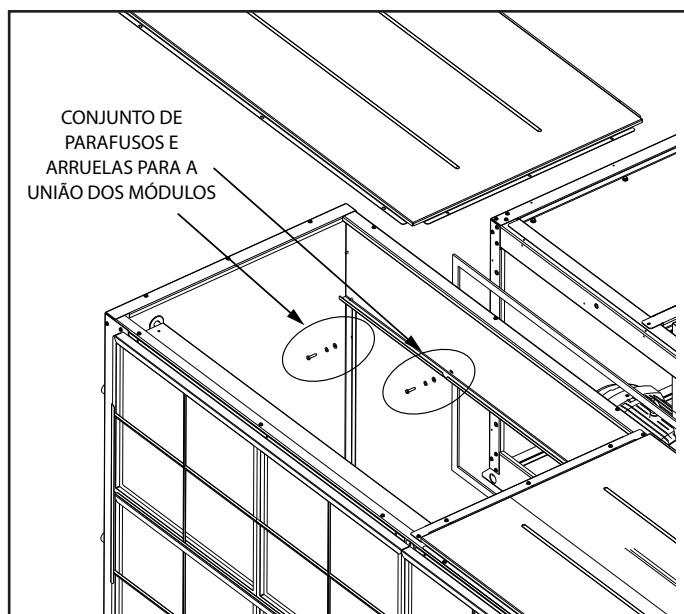


Fig. 8b - Fixação dos módulos (horiz.) com kit de parafusos

#### 3.8. Verificação dos Filtros de Ar

Antes da partida inicial dos equipamentos assegure-se de que os filtros embarcados com a unidade estão corretamente posicionados.



**AVISO**

Nunca opere a unidade sem os filtros de ar.

#### 3.9. Instalação dos Dutos de Insuflamento de Ar

As dimensões dos dutos de ar devem ser determinadas levando-se em conta a vazão de ar e a pressão estática disponível da unidade. Interligue os dutos às bocas de descarga dos ventiladores usando conexões flexíveis, evitando transmissão de vibrações e ruído.

Proteja os dutos externos contra intempéries, bem como mantenha herméticas as juntas e aberturas.

Os dutos de insuflamento de ar do evaporador que passarem por ambientes não condicionados devem ser termicamente isolados.

#### 3.10. Conexões de Interligação

Os pontos de conexão estão indicados nas figuras do subitem 3.5 - Dimensionais.

A interligação das linhas de refrigerante deve ser feita no lado esquerdo do módulo trocador de calor das unidades evaporadoras 40MX; nas unidades condensadoras 38EX/EV a interligação das linhas de refrigerante pode ser feita somente pela frente das unidades.

As unidades 38EX/EV são fornecidas de fábrica devidamente testadas, desidratadas, com vácuo e pré-carga de HFC-410A.

O módulo trocador de calor 40MX sai de fábrica com tampões de borracha nas tubulações de sucção, 28,6 mm (1.1/8 in), e de líquido, 12,7 mm (1/2 in). As unidades são fornecidas testadas e com pressão positiva de nitrogênio.

A execução das tubulações de interligação e carga de refrigerante são de responsabilidade do instalador autorizado.

#### IMPORTANTE

Certifique-se que os procedimentos de brasagem estão adequados para as linhas e que durante o processo seja utilizado nitrogênio a fim de evitar entrada de cavacos nas tubulações e também a formação de óxido de cobre.

Ao brasar a tubulação de sucção da unidade condensadora, envolver a válvula de serviço de sucção com pano molhado no lado interno da unidade a fim de proteger a isolamento da mesma. Após a brasagem, completar a isolamento da linha de sucção no interior da unidade. No caso de haver desnível superior a 3 metros (fig. 9b) entre as unidades e estando a unidade evaporadora em nível inferior, deve ser instalado na linha de sucção um sifão para cada 3m de desnível, para retorno de óleo ao compressor.

Nas instalações em que estiverem a unidade evaporadora e a unidade condensadora no mesmo nível ou a unidade evaporadora estiver em nível superior, instalar um "U" invertido pelo menos até o topo do evaporador (Ver Figura 9a em trechos horizontais). Uma pequena inclinação na direção evaporador-condensador deve ser providenciada.

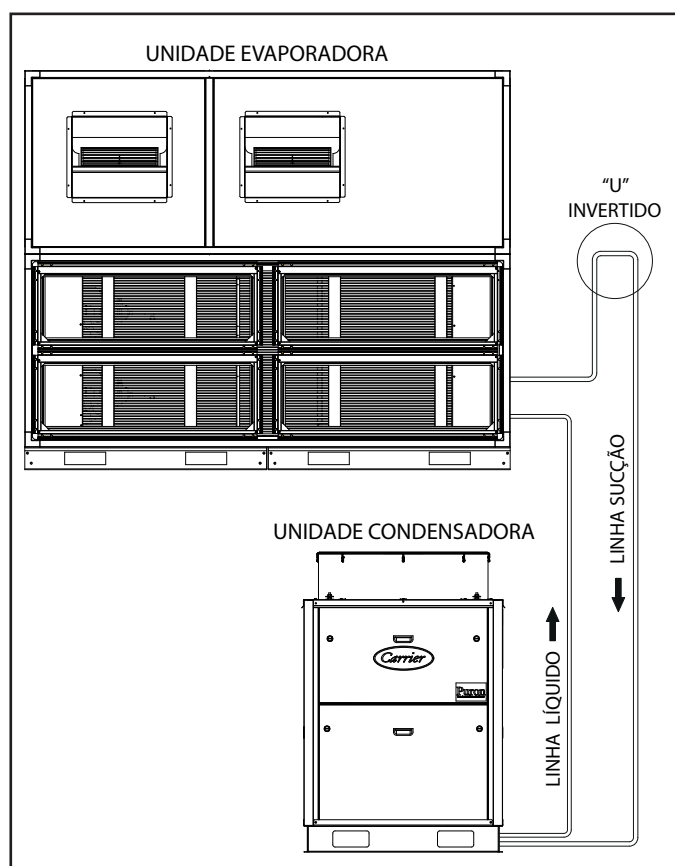


Figura 9a - Tubulações de refrigerante quando evaporadora está acima da condensadora

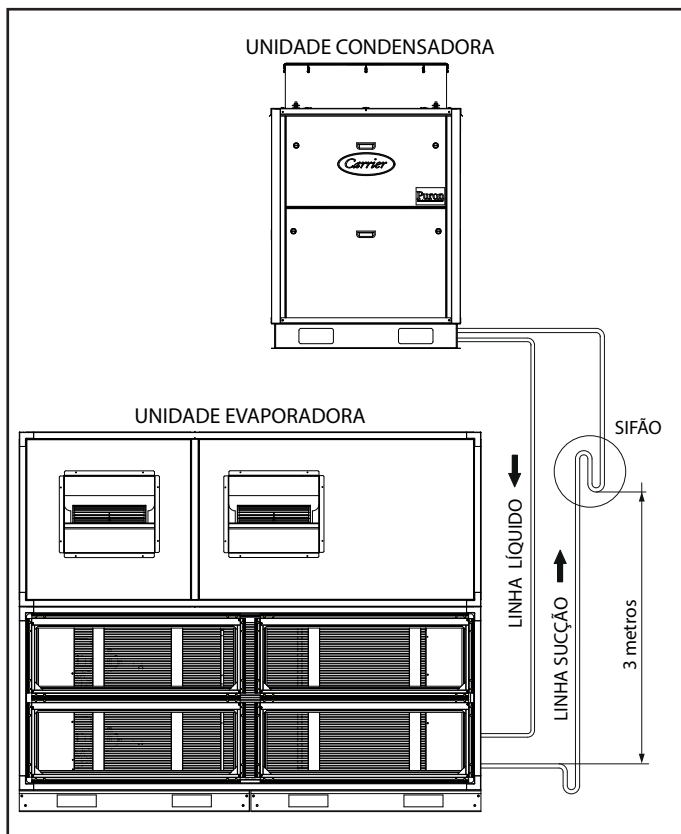


Figura 9b - Tubulações de refrigerante quando condensadora está acima da evaporadora.

O bulbo da válvula de expansão deve ser retirado da posição utilizada somente para transporte e posicionada no tubo de sucção, no trecho entre o trocador de calor e o tubo de equalização proveniente da válvula de expansão.

### INSTALAÇÃO DO BULBO DA VÁLVULA DE EXPANSÃO TERMOSTÁTICA

1. Retirar o bulbo da posição utilizada para transporte.

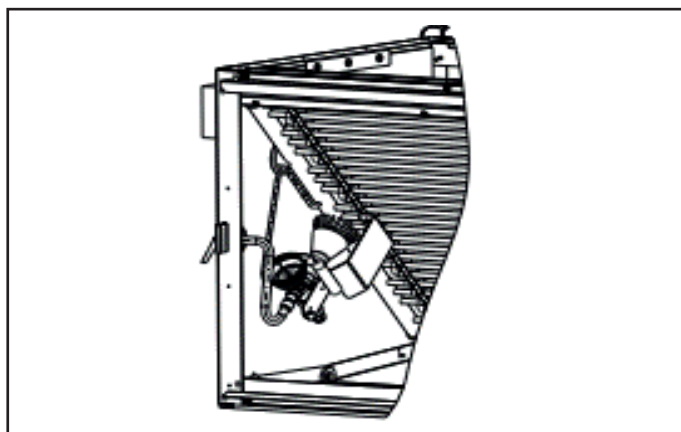


Figura 10a

2. Passar o bulbo pelas furações específicas do painel.

**⚠ IMPORTANTE**

Fazer uma abertura na borracha para passar o bulbo, mas mantê-la na furação para proteger o capilar durante funcionamento.

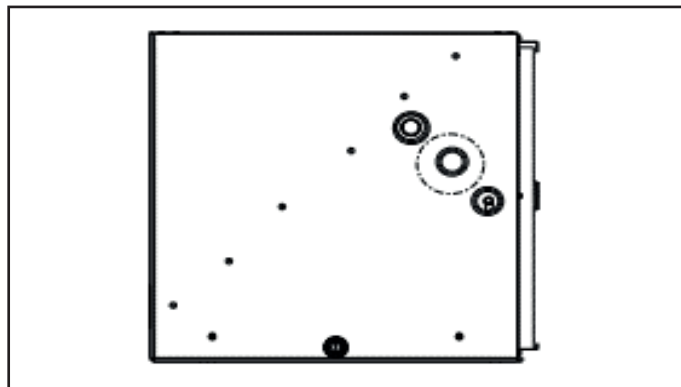


Figura 10b

3. Posicionar o bulbo no tubo de sucção, após a solda realizada para instalação. Fixar firmemente o bulbo com a presilha enviada no kit. A posição do bulbo deve ser entre 3 e 5 horas.

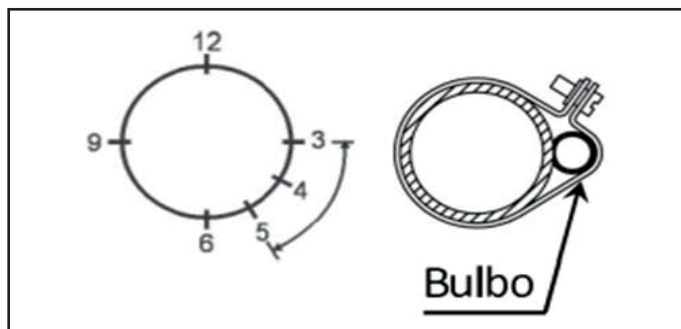


Figura 10c

4. Isolar o bulbo com a isolamento enviada no kit ou com a isolamento de instalação.

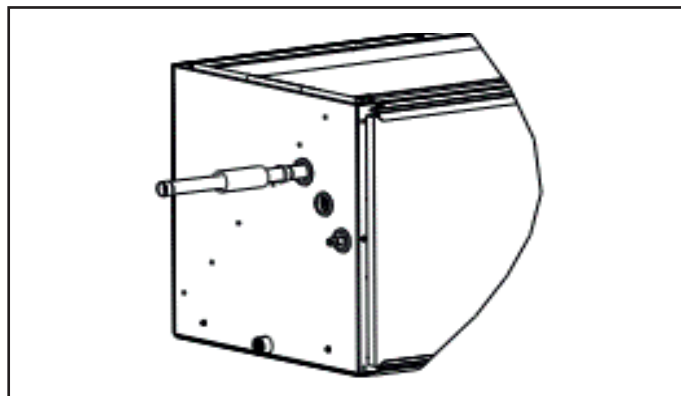


Figura 10d

**⚠ IMPORTANTE**

Manter o bulbo isolado para garantir o funcionamento correto.

## 3. Instalação (cont.)



### 3.11. Tubulação de Interligação

Os dados necessários para a tubulação de interligação das unidades estão indicados nas tabelas 5 e 6 abaixo.

Para a interligação da tubulação de refrigerante, procurar a menor distância e o menor desnível entre a unidade evaporadora e a unidade condensadora.

O comprimento máximo linear (CML) ou real é o somatório de todos os trechos retos das linhas de interligação. O comprimento máximo equivalente (CME) é o somatório do CML acrescido da perda de carga originária de todas as curvas e restrições.

O valor a ser considerado para o CME inclui o valor do desnível entre as unidades.

A fórmula a ser utilizada para calcular o comprimento equivalente é a seguinte:

$$CME = CML + (N^{\circ} \text{ de conexões} \times 0,3 \text{ metros/conexão})$$

Onde:

CME - Comprimento Máximo Equivalente

CML - Comprimento Máximo Linear

A Tabela 5 a seguir apresenta os diâmetros para as linhas de sucção e líquido, os quais serão determinados com base no comprimento máximo equivalente (CME).

Os desníveis máximos que poderão ser utilizados também são apresentados na Tabela 5. As demais Condições Limites de Aplicação são apresentadas na Tabela 10.

**Tabela 5 - Diâmetros para Tubulações e Desníveis das Unidades**

		Comprimento Máximo Equivalente (m)				
		0 - 12	13 - 24	25 - 36	37 - 60	61 - 84
Linha Sucção <b>10TR</b>	Diâmetro Mínimo - mm (in)	28,57 (1.1/8)	34,93 (1.3/8)	34,93 (1.3/8)	41,23 (1.5/8)	41,23 (1.5/8)
	Diâmetro Recomendado - mm (in)	34,93 (1.3/8)	41,23 (1.5/8)	41,23 (1.5/8)		
Linha Sucção <b>15/20/25TR</b>	Diâmetro Mínimo - mm (in)	34,93 (1.3/8)	34,93 (1.3/8)	41,23 (1.5/8)	41,23 (1.5/8)	47,63 (1.7/8)
	Diâmetro Recomendado - mm (in)	41,23 (1.5/8)	41,23 (1.5/8)		47,63 (1.7/8)	
Linha Líquido <b>10TR</b>	Unidade condensadora acima ou no mesmo nível da unidade evaporadora - mm (in)	12,70 (1/2)	12,70 (1/2)	15,88 (5/8)	15,88 (5/8)	15,88 (5/8)
	Unidade condensadora abaixo da unidade evaporadora - mm (in)	15,88 (5/8)	15,88 (5/8)	15,88 (5/8)	15,88 (5/8)	15,88 (5/8)
Linha Líquido <b>15/20/25TR</b>	Unidade condensadora acima ou no mesmo nível da unidade evaporadora - mm (in)	12,70 (1/2)	15,88 (5/8)	15,88 (5/8)	15,88 (5/8)	15,88 (5/8)
	Unidade condensadora abaixo da unidade evaporadora - mm (in)	15,88 (5/8)	15,88 (5/8)	15,88 (5/8)	15,88 (5/8)	15,88 (5/8)
Desnível Máximo <b>10TR</b>	Unidade condensadora acima da unidade evaporadora (m)	10	20	20	20	20
	Unidade condensadora abaixo da unidade evaporadora (m)	10	20	20	20	20
Desnível Máximo <b>15/20/25TR</b>	Unidade condensadora acima da unidade evaporadora (m)	10	20	20	20	20
	Unidade condensadora abaixo da unidade evaporadora (m)	10	20	20	20	15

**Tabela 6 - Espessura do Tubo de Cobre e Tipo de Têmpera para Refrigerante HFC R-410A**

Linha	Diâmetro Externo Interligação		Espessura Têmpera "MOLE"	Espessura Têmpera "MEIO DURA" ou "DURA"
	in	mm	mm	mm
Líquido	1/2	12,70	0,70	0,70
	5/8	15,88	0,79	0,79
Sucção	1.1/8	28,57	1,14	1,00
	1.3/8	34,93	1,27	1,14
	1.5/8	41,23	1,59	1,27
	1.7/8	47,63	1,77	1,40

### 3.12. Carga de Fluido de Refrigerante

A carga final (CF) de fluido refrigerante será sempre completada durante a instalação do equipamento.

#### Carga Fornecida

A carga fornecida (CC) é a quantidade de refrigerante que acompanha o modelo de unidade condensadora, conforme Tabela 7 abaixo.

**Tabela 7 - Carga fornecida por condensadora**

Unidade Condensadora	Capacidade (TR)			
	10	15	20	25
38EXC / 38EVC	4,0 kg		7,0 kg	
38EXD	NA	1,0 kg	1,0 kg	

NA = Não aplicável

É importante compreender que, esta carga não é suficiente para a operação devida das unidades. Antes de iniciar a operação do sistema deve-se completar a carga de fluido refrigerante conforme os procedimentos a seguir.

#### Carga Inicial

A carga inicial (CI) é definida como sendo a quantidade de refrigerante suficiente para atender a unidade evaporadora, condensadora e uma distância de linhas de interligação até 7 metros, conforme Tabela 8 abaixo.

**Tabela 8 - Carga Inicial para distância até 7 metros**

Unidade Condensadora	Capacidade (TR)			
	10	15	20	25
38EX / 38EV	12,0 kg	13,0 kg	15,0 kg	15,5 kg

NA = Não aplicável

#### Carga Adicional

A carga adicional (CA) será igual ao comprimento total do tubo das linhas de líquido e sucção, multiplicados pela quantidade de massa de refrigerante a ser abastecido por metro linear de tubo, cujos valores estão dispostos na Tab. 9, descontando-se o valor inicial de 7 metros de tubulação, já considerados na carga inicial.

$$CA = (CL - 7) \times (\text{Carga} / \text{m})$$

CL = Comprimento Linear da Linha (Líquido e Sucção)

**Tabela 9 - Carga Adicional de refrigerante**

Diâmetro		Linha	
in	mm	Líquido	Sucção
1/2	12,7	0,100	-
5/8	15,87	0,150	-
1.1/8	28,57	-	0,020
1.3/8	34,93	-	0,030
1.5/8	41,27	-	0,045
1.7/8	47,63	-	0,060

#### Carga Final

A carga final (CF) de refrigerante será sempre o resultado da carga inicial (CI) subtraído da carga fornecida (CC) por unidade condensadora, somado a carga adicional (CA) por trecho de linha de interligação. Portanto essa será então, a carga final de fluido refrigerante a ser completada para a correta operação do sistema.

$$CF = (CI - CC) + CA$$

Onde:

CF = Carga Final

CI = Carga Inicial

CC = Carga Fornecida por Condensadora

CA = Carga Adicional

Exemplo:

*Dados da instalação:*

Comprimento Linear das Linhas: 30 m

Diâmetro Linha de Líquido a ser utilizado: 5/8"

Diâmetro Linha Sucção a ser utilizado: 1.5/8"

*Dados do equipamento:*

40MXA10236VS + 40MXA10TVFR + 38EVC10226S

Carga de Refrigerante até 7 m de distância: 12,0 (kg)

*Resolução:*

Para se completar o sistema com a carga final (CF) de refrigerante, deve-se proceder da seguinte forma:

*Cálculo da Carga Final (CF):*

$$CF = (12,0 - 4,0) + CA$$

*Cálculo da Carga Adicional (CA):*

Linha de Líquido:

$$CA_{LL} = [30 - 7] (\text{m}) \times [0,150] (\text{kg/m}) : CA_{LL} = 3,4 \text{ kg}$$

Linha de Sucção:

$$CA_{LS} = [30 - 7] (\text{m}) \times [0,045] (\text{kg/m}) : CA_{LS} = 1,0 \text{ kg}$$

Portanto, segue a carga adicional em função da tubulação de interligação: 3,4 + 1,0 = 4,4 kg

Dessa maneira, conforme os dados do exemplo acima, a carga final a ser completada no sistema deve ser:

$$CF = (12,0 - 4,0) + 4,4 : CF = 12,4 \text{ kg}$$

### 3.13. Carga Adicional de Óleo

As unidades 38EXD e 38EXC20 utilizam o óleo da família POE (Poliol Éster) e as unidades condensadoras 38EXC10 e 15/38EVC10 e 15 utilizam o óleo da família PVE (Polivinílico). Ver item 2 - Nomenclatura e Característica Técnicas Gerais.

Conforme mencionado no subitem 5.2 deste manual (Lubrificação), os compressores das unidades Ecosplit possuem suprimento próprio de óleo, sem a necessidade de qualquer complemento para comprimentos de linha até 30 metros de comprimento linear; ambas as linhas de interligação devem ser consideradas (Linha de sucção e linha de líquido).

### 3. Instalação (cont.)



Para linhas de interligação acima de 30 metros, uma carga de óleo (por circuito) deve ser adicionada conforme procedimento a seguir:

<b>Óleo da família POE (Poliol Éster)</b>	
Para unidades 38EXD	
Circuito	Adicionar
15 TR	6 ml/m
20 TR	6 ml/m
25 TR	6 ml/m
Para unidades 38EXC20	
Circuito	Adicionar
20 TR	6 ml/m
<b>Óleo da família PVE (Polivinílico)</b>	
Para unidades 38EVC10 e 38EVC15	
Circuito	Adicionar
10 TR	45 ml/m
15 TR	50 ml/m
Para unidades 38EXC10 e 38EXC15	
Circuito	Adicionar
10 TR	22,5 ml/m
15 TR	25,0 ml/m

#### Funcionamento e verificação:

Ao colocar o equipamento instalado para funcionamento é importante efetuar a verificação do seu regime de trabalho através dos parâmetros de Superaquecimento "SH" e Sub-resfriamento "SR" indicados pelo fabricante, conforme as orientação no Anexo VI - Cálculo de Sub-Resfriamento e Superaquecimento neste manual.

#### 3.14. Conexões para Dreno

A conexão para drenagem deve ser feita por ambos os lados da evaporadora, pois a bandeja de condensado possui caimento para ambos os lados.

A base na qual a unidade evaporadora será instalada deve ser cuidadosamente vedada, para evitar infiltração de chuva ou água acumulada no local da instalação, para o ambiente.

O conjunto de itens para conexão do dreno deve ser adquirido separadamente para instalação no campo. Esta linha, que não deve ter diâmetro inferior a 19,05 mm (3/4 in), deve possuir, logo após a saída da unidade, um sifão que garanta a perfeita vedação do ar e drenagem do condensado quando a unidade estiver em funcionamento.

Quando da partida inicial este sifão deve ser abastecido com água, para evitar que seja succionado ar da linha de drenagem. O sifão deve ser dimensionado de acordo com a pressão prevista para a bandeja de recolhimento (atenção em instalações com retorno dutado).

Verificar se o local é isento de poeira ou outras partículas em suspensão que não consigam ser capturadas pelos filtros de ar da unidade e possam obstruir as serpentinas de ar.

Visando uma perfeita drenagem do condensado formado durante o funcionamento, instale o equipamento com uma pequena inclinação para o lado de saída das linhas de drenagem (5 a 10 mm). Veja figura 12 a seguir.

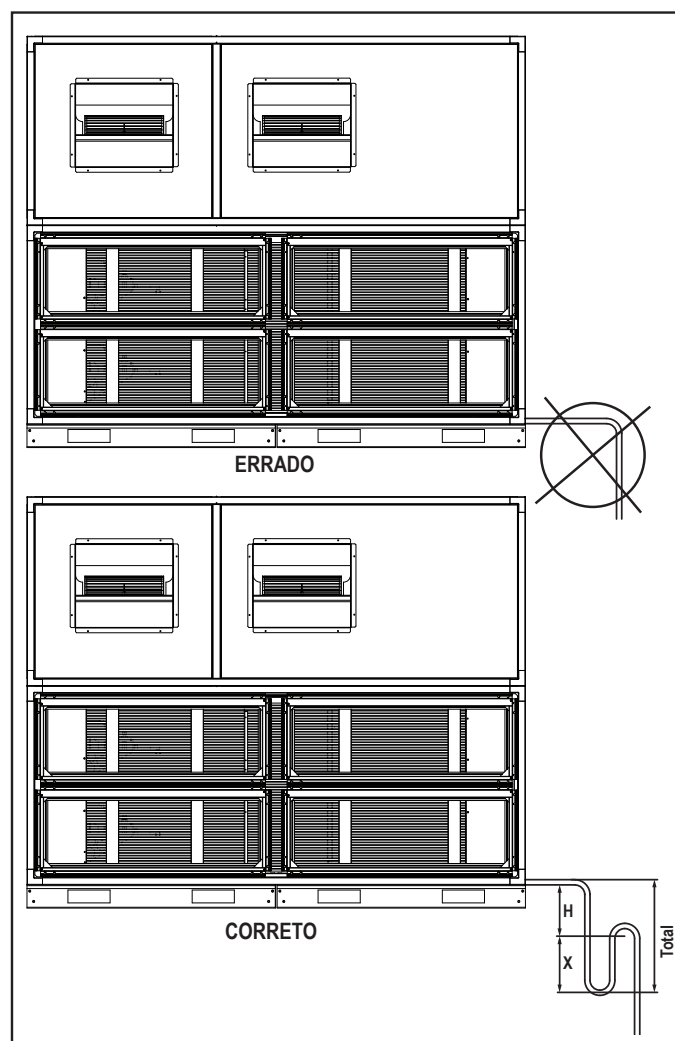


Figura 12 - Conexões para dreno

#### Cálculo do Dreno

Determine a pressão estática  $P_e$  negativa do projeto.

Esta pressão é a mesma que a pressão total do ventilador (incluindo todas as perdas). Admita sempre as piores condições, tais como filtros sujos.

$$H = P_e + 25$$

$$X = H / 2$$

$$\text{Total} = H + X$$

Exemplo:  $P_e = 20 \text{ mm}$

$$H = 20 + 25 \text{ mm} = 45 \text{ mm}$$

$$X = H / 2 = 45 / 2 = 22,5 \text{ mm}$$

$$\text{Se } \varnothing \text{ tubo} = 3/4 \text{ in (19,05 mm)}$$

$$\text{Total} = 45 + 22,5 + 19,05 = 86,55 \text{ mm}$$

### 3.15. Conexões Elétricas

#### ⚠ IMPORTANTE

Antes de energizar as unidades, revise os apertos dos parafusos de componentes de potência como borneira de alimentação e contadoras, pois os mesmos poderão ter afrouxados devido ao transporte e o manuseio da instalação.

Atentar também para a correta ligação na sequência de fases, indicada na borneira de entrada de força da unidade condensadora.

#### a) Alimentação geral

Instale próximo à unidade uma chave seccionadora com fusíveis ou disjuntor termomagnético com características de ruptura equivalentes, de acordo com as exigências da norma NBR5410. Os dados elétricos das unidades estão indicados nas Tabelas 1 e 2 - Características Técnicas Gerais.

Consulte um engenheiro eletricista ou técnico credenciado pelo CREA (Conselho Regional de Engenharia e Arquitetura) para avaliar as condições do sistema elétrico da instalação e selecionar os dispositivos de alimentação e proteção adequados.

A Carrier não se responsabiliza por problemas decorrentes da não observância desta recomendação.

Aconselha-se usar um cadeado para bloquear a chave ou disjuntor aberto durante a manutenção do aparelho.

#### NOTA

As unidades 380V e 440V necessitam de neutro.

#### b) Fiação de força

Existem aberturas para entrada da fiação em ambos os lados das unidades condensadoras 38E e das evaporadoras 40MX, conforme indicado no subitem 3.5 - Dimensionais.

#### NOTA

A alimentação do motor do ventilador não deverá ser a partir do condensador, deverá ser utilizado um outro ponto de força do cliente.

Não esqueça de instalar o condutor de proteção (aterramento). A voltagem suprida deve ser de acordo com a voltagem na placa indicativa. A voltagem entre as fases deve ser equilibrada dentro de 2% de desbalanceamento e a corrente dentro de 10%, com compressor em funcionamento. Contate sua companhia local de fornecimento de energia elétrica para correção de voltagem inadequada ou desequilíbrio de fase.

#### Cálculo de desbalanceamento de voltagem

- Desbalanceamento voltagem (%) = Maior diferença em relação à voltagem média : Voltagem média

- Exemplo: Suprimento de força nominal

380 V - 3 fases - 60 Hz

- Medições: AB = 383 V

BC = 378 V

AC = 374 V



- Voltagem média =  $\frac{383 + 378 + 374}{3} = 378 \text{ V}$

- Diferenças em relação à voltagem média:

AB = 383 - 378 = 5

BC = 378 - 378 = 0

AC = 378 - 374 = 4

- Maior diferença é AB = 5 Logo, o desbalanceamento de voltagem % é:

$\frac{5}{378} \times 100 = 1,32 \%$  (OK - Vide Tabela 4)

#### Observações:

- O cálculo do desbalanceamento de corrente deve ser feito da mesma forma que o desbalanceamento de voltagem.

- Podem ser causas de desbalanceamento de voltagem:

\* Mau contato (em contatos de contadora, conexões elétricas, fio frouxo, condutor oxidado ou carbonizado).

\* Condutores de bitola inadequada.

\* Desbalanceamento de carga num sistema de alimentação trifásico.

#### c) Fiação de controle

Refira-se aos esquemas elétricos para efetuar no campo as ligações de controle entre as unidades e a chave seletora.

### 3. Instalação (cont.)



#### 3.16 Dados Elétricos Unidades Condensadoras Axiais 38EV & 38EX

##### Unidades Condensadoras 38EVC

Tensão (V)		Condensadora 38EVC10										TOTAL						
		Compressores (2x)						Motor (cada)				I Nom. Total [A]		I Máx. Total [A]		Potência Nominal Total [W]	Potência Máxima Total [W]	
220	380	Qtde.	I Nom. [A]		I Max. [A]		Pot. Nom. [W]	Pot. Max. [W]	Qtde.	FLA [A]		Pot. Max [W]	I Nom. Total [A]		I Máx. Total [A]			
			220V	380V	220V	380V				220V	380V		220V	380V	220V	380V	220V	380V
440			440V		440V					440V			440V		440V			
220	380	2	38,9	20,7	44,7	25,1	10200	12760	1	7,1	7,1	1150	46,0	27,8	51,8	32,2	11350	13910
440		2	19,3		23,2		9930	12140	1	7,1		1150	26,4		30,3		11080	13290

Dados corrente p/ compressor 38EVC10:			
Descrição	220V	380V	440V
I nom circuito 1	20,9	10,7	10,7
I nom circuito 2	18,0	10,0	8,6
I máx circuito 1	25,4	12,8	12,8
I máx circuito 2	19,3	12,3	10,4

Tensão (V)		Condensadora 38EVC15										TOTAL						
		Compressores (2x)						Motor (cada)				I Nom. Total [A]		I Máx. Total [A]		Potência Nominal Total [W]	Potência Máxima Total [W]	
220	380	Qtde.	I Nom. [A]		I Max. [A]		Pot. Nom. [W]	Pot. Max. [W]	Qtde.	FLA [A]		Pot. Max [W]	I Nom. Total [A]		I Máx. Total [A]			
			220V	380V	220V	380V				220V	380V		220V	380V	220V	380V	220V	380V
440			440V		440V					440V			440V		440V			
220	380	2	39,5	21,6	45,0	25,9	11253	14200	1	7,1	7,1	1150	46,6	28,7	52,1	33,0	12403	15350
440		2	20,2		24,0		11543	13860	1	7,1		1150	27,3		31,1		12693	15010

Dados corrente p/ compressor 38EVC15:			
Descrição	220V	380V	440V
I nom circuito 1	21,5	11,6	11,6
I nom circuito 2	18,0	10,0	8,6
I máx circuito 1	25,7	13,6	13,6
I máx circuito 2	19,3	12,3	10,4



## Unidades Condensadoras 38EXC

Tensão (V)		Condensadora 38EXC10											TOTAL					
		Qtde.		Compressores (2x)				Motor (cada)			I Nom. Total [A]		I Máx. Total [A]		Potência Nominal Total [W]	Potência Máxima Total [W]		
I Nom. [A]				I Max. [A]		Pot. Nom. [W]	Pot. Max. [W]	FLA [A]		Pot. Max [W]	220V	380V	220V	380V				
220	380	220V	380V	220V	380V			220V	380V		220V	380V	440V	440V	220V	380V	220V	380V
440		440V		440V		440V		440V		440V		440V		440V				
220	380	2	36,2	18,6	41,2	22,6	11000	13840	1	7,1	7,1	1150	43,3	25,7	48,3	29,7	12150	14990
440		2	17,2		21,2		10800	13780	1	7,1		1150	24,3		28,3		11950	14930

Dados corrente p/ compressor 38EXC10:			
Descrição	220V	380V	440V
I nom circuito 1	18,1	9,3	8,6
I nom circuito 2	18,1	9,3	8,6
I máx circuito 1	20,6	11,3	10,6
I máx circuito 2	20,6	11,3	21,2

Tensão (V)		Condensadora 38EXC15											TOTAL					
		Qtde.		Compressores (2x)				Motor (cada)			I Nom. Total [A]		I Máx. Total [A]		Potência Nominal Total [W]	Potência Máxima Total [W]		
I Nom. [A]				I Max. [A]		Pot. Nom. [W]	Pot. Max. [W]	FLA [A]		Pot. Max [W]	220V	380V	220V	380V				
220	380	220V	380V	220V	380V			220V	380V		220V	380V	440V	440V	220V	380V	220V	380V
440		440V		440V		440V		440V		440V		440V		440V				
220	380	2	45,3	24,5	50,8	30,7	14650	18590	1	7,1	7,1	1150	52,4	31,6	57,9	37,8	15800	19740
440		2	21,3		25,9		14450	18190	1	7,1		1150	28,4		33,0		15600	19340

Dados corrente p/ compressor 38EXC15:			
Descrição	220V	380V	440V
I nom circuito 1	24,8	13,4	11,4
I nom circuito 2	20,5	11,1	9,9
I máx circuito 1	26,9	16,5	13,8
I máx circuito 2	23,9	14,2	12,1

Tensão (V)		Condensadora 38EXC20											TOTAL					
		Qtde.		Compressores (2x)				Motor (cada)			I Nom. Total [A]		I Máx. Total [A]		Potência Nominal Total [W]	Potência Máxima Total [W]		
I Nom. [A]				I Max. [A]		Pot. Nom. [W]	Pot. Max. [W]	FLA [A]		Pot. Max [W]	220V	380V	220V	380V				
220	380	220V	380V	220V	380V			220V	380V		220V	380V	440V	440V	220V	380V	220V	380V
440		440V		440V		440V		440V		440V		440V		440V				
220	380	2	47,6	30,4	60,0	36,8	16460	20900	1	7,1	7,1	1150	54,7	37,5	67,1	43,9	17610	22050
440		2	25,2		30,4		16460	20900	1	7,1		1150	32,3		37,5		17610	22050

Dados corrente p/ compressor 38EXC20:			
Descrição	220V	380V	440V
I nom circuito 1	23,8	15,2	12,6
I nom circuito 2	23,8	15,2	12,6
I máx circuito 1	30,0	18,4	15,2
I máx circuito 2	30,0	18,4	15,2

### 3. Instalação (cont.)



#### Unidades Condensadoras 38EXD

TENSÃO		Condensadoras 38EXD15								Total			
220	380	Qtde.	compressor			Qtde.	Motor (cada)			I Max. [A]		Potência Nominal Total [W]	Potência máxima Total [W]
			I Max. [A]		Pot. Max [W]		FLA [A]		Pot. Max [W]	220	380		
			220	380			220	380		220	380		
440			440			440			440				
220	380	1	80,0	38,0	23768	1	6,6	3,8	1400	86,6	41,8	17836	25168
440		1	35,0		23768	1	3,3		1400	38,3		17836	25168

TENSÃO		Condensadoras 38EXD20								Total			
220	380	Qtde.	compressor			Qtde.	Motor (cada)			I Max. [A]		Potência Nominal Total [W]	Potência máxima Total [W]
			I Max. [A]		Pot. Max [W]		FLA [A]		Pot. Max [W]	220	380		
			220	380			220	380		220	380		
440			440			440			440				
220	380	1	87,0	53,0	24665	1	6,6	3,8	1400	93,6	56,8	20390	26065
440		1	41,0		24665	1	3,3		1400	44,3		20390	26065

TENSÃO		Condensadoras 38EXD25								Total			
220	380	Qtde.	compressor			Qtde.	Motor (cada)			I Max. [A]		Potência Nominal Total [W]	Potência máxima Total [W]
			I Max. [A]		Pot. Max [W]		FLA [A]		Pot. Max [W]	220	380		
			220	380			220	380		220	380		
440			440			440			440				
220	380	1	99,0	57,0	33761	1	6,6	3,8	1400	105,6	60,8	24416	35161
440		1	48,9		33761	1	3,3		1400	52,2		24416	35161

### 3.17 Dados Elétricos do Sistema

#### Unidades Evaporadoras 40MX com Unidades Condensadoras Axiais 38EV

##### Capacidade: 10TR / 01 Unidade Condensadora 38EVC10

Modelo	Tensão (V)		Condensadora 38EVC10										TOTAL									
	220	380	Compressores (2x)					Motor (cada)					Modulo Ventilação									
			I Nom. [A]		I Max. [A]		Pot. Nom. [W]	Qtd.	Pot. Max. [W]	Qtd.	FLA [A]		Pot. [W]	CV	I Máx. Total [A]		Potência Nominal Total [W]	Potência Máxima Total [W]				
			220V	380V	220V	380V	220V				380V	220V			380V	220V			380V	440V		
40MXA10236VS/H	220	380	38,9	20,7	44,7	25,1	10200	12760	1	7,1	7,1	1150	2,0	6,2	3,6	1781	52,2	31,4	58,0	35,8	13131	15691
40MXA10446VS/H	440		19,3		23,2		9930	12140	1	7,1		1150	2,0		3,1	1781	29,5		33,4		12861	15071

##### Capacidade: 15TR / 01 Unidade Condensadora 38EVC15

Modelo	Tensão (V)		Condensadora 38EVC15										TOTAL									
	220	380	Compressores (2x)					Motor (cada)					Modulo Ventilação									
			I Nom. [A]		I Max. [A]		Pot. Nom. [W]	Qtd.	Pot. Max. [W]	Qtd.	FLA [A]		Pot. [W]	CV	I Máx. Total [A]		Potência Nominal Total [W]	Potência Máxima Total [W]				
			220V	380V	220V	380V	220V				380V	220V			380V	220V			380V	440V		
40MXA15236VS/H	220	380	39,5	21,6	45,0	25,9	11253	14200	1	7,1	7,1	1150	3,0	8,3	4,8	2584	54,9	33,5	60,4	37,8	14987	17934
40MXA15446VS/H	440		20,2		24,0		11543	13860	1	7,1		1150	3,0		4,1	2584	31,4		35,2		15277	17594

# 3. Instalação (cont.)



## Capacidade: 20TR / 01 Un. Condensadora 38EVC10 + 01 Un. Condensadora 38EXC10

Modelo	Tensão (V)		Condensadora 38EVC10						Condensadora 38EXC10						TOTAL													
	220	380	Compressores (2x)			Motor (cada)			Compressores (2x)			Motor (cada)			I Nom. Total [A]	I Máx. Total [A]	Potência Nominal Total [W]	Potência Máxima Total [W]										
			I Nom. [A]	I Máx. [A]	Pot. Nom. [W]	Pot. Máx. [W]	Qtd.	FLA [A]	Pot. Máx. [W]	I Nom. [A]	I Máx. [A]	Pot. Nom. [W]	Pot. Máx. [W]	Qtd.					FLA [A]	Pot. [W]								
40MXA20236VS/H	220	380	38,9	20,7	44,7	25,1	10200	12760	1	7,1	7,1	1150	36,2	18,6	41,2	22,6	11000	13840	1	7,1	7,1	1150	100,9	60,2	111,7	68,6	27125	32525
40MXA20446VS/H	440		19,3		23,2		9930	12140	1	7,1		1150	17,2		21,2		10800	13780	1	7,1		1150	56,5		64,4		27125	31845

## Capacidade: 25TR / 01 Un. Condensadora 38EVC15 + 01 Un. Condensadora 38EXC10

Modelo	Tensão (V)		Condensadora 38EVC15						Condensadora 38EXC10						TOTAL													
	220	380	Compressores (2x)			Motor (cada)			Compressores (2x)			Motor (cada)			I Nom. Total [A]	I Máx. Total [A]	Potência Nominal Total [W]	Potência Máxima Total [W]										
			I Nom. [A]	I Máx. [A]	Pot. Nom. [W]	Pot. Máx. [W]	Qtd.	FLA [A]	Pot. Máx. [W]	I Nom. [A]	I Máx. [A]	Pot. Nom. [W]	Pot. Máx. [W]	Qtd.					FLA [A]	Pot. [W]								
40MXA25236VS	220	380	39,5	21,6	45,0	25,9	11253	14200	1	7,1	7,1	1150	36,2	18,6	41,2	22,6	11000	13840	1	7,1	7,1	1150	109,9	65,9	120,4	74,2	30650	36437
40MXA25446VS	440		20,2		24,0		11543	13860	1	7,1		1150	17,2		21,2		10800	13780	1	7,1		1150	61,6		69,4		30740	36037
40MXA25236VH	220	380	39,5	21,6	45,0	25,9	11253	14200	1	7,1	7,1	1150	36,2	18,6	41,2	22,6	11000	13840	1	7,1	7,1	1150	116,3	69,6	126,8	77,9	32802	38589
40MXA25446VH	440		20,2		24,0		11543	13860	1	7,1		1150	17,2		21,2		10800	13780	1	7,1		1150	64,8		72,6		32892	38189

## Capacidade: 30TR / 01 Un. Condensadora 38EVC15 + 01 Un. Condensadora 38EXC15

Modelo	Tensão (V)		Condensadora 38EVC15						Condensadora 38EXC15						TOTAL													
	220	380	Compressores (2x)			Motor (cada)			Compressores (2x)			Motor (cada)			I Nom. Total [A]	I Máx. Total [A]	Potência Nominal Total [W]	Potência Máxima Total [W]										
			I Nom. [A]	I Máx. [A]	Pot. Nom. [W]	Pot. Máx. [W]	Qtd.	FLA [A]	Pot. Máx. [W]	I Nom. [A]	I Máx. [A]	Pot. Nom. [W]	Pot. Máx. [W]	Qtd.					FLA [A]	Pot. [W]								
40MXA30236VS	220	380	39,5	21,6	45,0	25,9	11253	14200	1	7,1	7,1	1150	45,3	24,5	50,8	30,7	14650	18590	1	7,1	7,1	1150	125,4	75,5	136,4	86,0	36452	43339
40MXA30446VS	440		20,2		24,0		11543	13860	1	7,1		1150	21,3		25,9		14450	18190	1	7,1		1150	68,9		77,3		36542	42599
40MXA30236VH	220	380	39,5	21,6	45,0	25,9	11253	14200	1	7,1	7,1	1150	45,3	24,5	50,8	30,7	14650	18590	1	7,1	7,1	1150	131,0	78,8	142,0	89,3	38690	45577
40MXA30446VH	440		20,2		24,0		11543	13860	1	7,1		1150	21,3		25,9		14450	18190	1	7,1		1150	71,7		80,1		38780	44837

## Unidades Evaporadoras 40MX com Unidades Condensadoras Axiais 38EXC

### Capacidade: 10TR / 01 Unidade Condensadora 38EXC10

Modelo	Tensão (V)		Condensadora 38EXC10										TOTAL										
	220	380	Compressores (2x)					Motor (cada)					Modulo Ventilação										
			I Nom. [A]		I Max. [A]		Pot. Nom. [W]	Pot. Max. [W]	Qtde.	FLA [A]		Pot. Max [W]	FLA [A]		Pot. [W]	I Nom. Total [A]	I Máx. Total [A]		Potência Nominal Total [W]	Potência Máxima Total [W]			
			220V	380V	220V	380V				220V	380V		220V	380V			220V	380V			220V	380V	
40MXA10236VS/H	220	380	2	36,2	18,6	41,2	22,6	11000	13840	1	7,1	7,1	1150	2,0	6,2	3,6	1781	49,5	29,3	54,5	33,3	13931	16771
40MXA10446VS/H	440	440	2	17,2	21,2	10800	13780	1	7,1	7,1	1150	2,0	3,1	1781	27,4	31,4	13731	16711					

### Capacidade: 15TR / 01 Unidade Condensadora 38EXC15

Modelo	Tensão (V)		Condensadora 38EXC15										TOTAL										
	220	380	Compressores (2x)					Motor (cada)					Modulo Ventilação										
			I Nom. [A]		I Max. [A]		Pot. Nom. [W]	Pot. Max. [W]	Qtde.	FLA [A]		Pot. Max [W]	FLA [A]		Pot. [W]	I Nom. Total [A]	I Máx. Total [A]		Potência Nominal Total [W]	Potência Máxima Total [W]			
			220V	380V	220V	380V				220V	380V		220V	380V			220V	380V			220V	380V	
40MXA15236VS/H	220	380	2	45,3	24,5	50,8	30,7	14650	18590	1	7,1	7,1	1150	3,0	8,3	4,8	2584	60,7	36,4	66,2	42,6	18384	22324
40MXA15446VS/H	440	440	2	21,3	25,9	14450	18190	1	7,1	7,1	1150	3,0	4,1	2584	32,5	37,1	18184	21924					

### Capacidade: 20TR / 01 Unidade Condensadora 38EXC20

Modelo	Tensão (V)		Condensadora 38EXC20										TOTAL										
	220	380	Compressores (2x)					Motor (cada)					Modulo Ventilação										
			I Nom. [A]		I Max. [A]		Pot. Nom. [W]	Pot. Max. [W]	Qtde.	FLA [A]		Pot. Max [W]	FLA [A]		Pot. [W]	I Nom. Total [A]	I Máx. Total [A]		Potência Nominal Total [W]	Potência Máxima Total [W]			
			220V	380V	220V	380V				220V	380V		220V	380V			220V	380V			220V	380V	
40MXA20236VS/H	220	380	2	47,6	30,4	60,0	36,8	16460	20900	1	7,1	7,1	1150	4,0	11,6	6,7	3625	66,3	44,2	78,7	50,6	21235	25675
40MXA20446VS/H	440	440	2	25,2	30,4	16460	20900	1	7,1	7,1	1150	4,0	5,8	3625	38,1	43,3	21235	25675					

# 3. Instalação (cont.)



## Capacidade: 25TR / 01 Un. Condensadora 38EXC15 + 01 Un. Condensadora 38EXC10

Modelo	Condensadora 38EXC15												Condensadora 38EXC10												TOTAL									
	Tensão (V)		Compressores (2x)				Motor (cada)				Compressores (2x)				Motor (cada)				Modulo Ventilação			TOTAL												
	220	380	I Nom. [A]	I Max. [A]	Pot. Nom. [W]	Pot. Max. [W]	Qide	I Nom. [A]	I Max. [A]	Pot. Nom. [W]	Pot. Max. [W]	Qide	I Nom. [A]	I Max. [A]	Pot. Max. [W]	FLA [A]	CV	FLA [A]	Pot. [W]	I Nom. Total [A]	I Máx. Total [A]	Potência Nominal Total [W]	Potência Máxima Total [W]											
																								220V	380V	440V	220V	380V	440V	220V	380V	440V	220V	380V
40MXXA25236VS	220	380	2	45,3	24,5	50,8	30,7	14650	18590	1	7,1	7,1	1150	2	36,2	18,6	41,2	22,6	11000	13940	1	7,1	7,1	1150	7,5	20,0	11,5	6097	115,7	68,8	126,2	79,0	34047	40827
40MXXA25446VS	440	440	2	21,3	25,9	14450	18190	1	7,1	7,1	1150	2	17,2	21,2	10800	13780	1	7,1	10,0	6097	62,7	71,3	33647	40367										
40MXXA25236VH	220	380	2	45,3	24,5	50,8	30,7	14650	18590	1	7,1	7,1	1150	2	36,2	18,6	41,2	22,6	11000	13940	1	7,1	7,1	1150	10,0	26,4	15,2	8249	122,1	72,5	132,6	82,7	36199	42979
40MXXA25446VH	440	440	2	21,3	25,9	14450	18190	1	7,1	7,1	1150	2	17,2	21,2	10800	13780	1	7,1	10,0	8249	65,9	74,5	35799	42519										

## Capacidade: 30TR / 01 Un. Condensadora 38EXC15 + 01 Un. Condensadora 38EXC15

Modelo	Condensadora 38EXC15												Condensadora 38EXC15												TOTAL									
	Tensão (V)		Compressores (2x)				Motor (cada)				Compressores (2x)				Motor (cada)				Modulo Ventilação			TOTAL												
	220	380	I Nom. [A]	I Max. [A]	Pot. Nom. [W]	Pot. Max. [W]	Qide	I Nom. [A]	I Max. [A]	Pot. Nom. [W]	Pot. Max. [W]	Qide	I Nom. [A]	I Max. [A]	Pot. Max. [W]	FLA [A]	CV	FLA [A]	Pot. [W]	I Nom. Total [A]	I Máx. Total [A]	Potência Nominal Total [W]	Potência Máxima Total [W]											
																								220V	380V	440V	220V	380V	440V	220V	380V	440V	220V	380V
40MXXA30236VS	220	380	2	45,3	24,5	50,8	30,7	14650	18590	1	7,1	7,1	1150	2	45,3	24,5	50,8	30,7	14650	18590	1	7,1	7,1	1150	10,0	26,4	15,2	8249	131,2	78,4	142,2	90,8	39849	47729
40MXXA30446VS	440	440	2	21,3	25,9	14450	18190	1	7,1	7,1	1150	2	21,3	25,9	14450	18190	1	7,1	13,2	8249	70,0	79,2	39449	46929										
40MXXA30236VH	220	380	2	45,3	24,5	50,8	30,7	14650	18590	1	7,1	7,1	1150	2	45,3	24,5	50,8	30,7	14650	18590	1	7,1	7,1	1150	12,5	32,0	18,5	10487	136,8	81,7	147,8	94,1	42087	49967
40MXXA30446VH	440	440	2	21,3	25,9	14450	18190	1	7,1	7,1	1150	2	21,3	25,9	14450	18190	1	7,1	16,0	10487	72,8	82,0	41687	49167										

## Capacidade: 40TR / 01 Un. Condensadora 38EXC20 + 01 Un. Condensadora 38EXC20

Modelo	Condensadora 38EXC20												Condensadora 38EXC20												TOTAL									
	Tensão (V)		Compressores (2x)				Motor (cada)				Compressores (2x)				Motor (cada)				Modulo Ventilação			TOTAL												
	220	380	I Nom. [A]	I Max. [A]	Pot. Nom. [W]	Pot. Max. [W]	Qide	I Nom. [A]	I Max. [A]	Pot. Nom. [W]	Pot. Max. [W]	Qide	I Nom. [A]	I Max. [A]	Pot. Max. [W]	FLA [A]	CV	FLA [A]	Pot. [W]	I Nom. Total [A]	I Máx. Total [A]	Potência Nominal Total [W]	Potência Máxima Total [W]											
																								220V	380V	440V	220V	380V	440V	220V	380V	440V	220V	380V
40MXXA40236VS	220	380	2	47,6	30,4	60,0	36,8	16460	20900	1	7,1	7,1	1150	2	47,6	30,4	60,0	36,8	16460	20900	1	7,1	7,1	1150	12,5	32,0	18,5	10487	141,4	93,5	166,2	106,3	45707	54587
40MXXA40446VS	440	440	2	25,2	30,4	30,4	16460	20900	1	7,1	7,1	1150	2	25,2	30,4	16460	20900	1	7,1	16,0	10487	80,6	91,0	45707	54587									
40MXXA40236VH	220	380	2	47,6	30,4	60,0	36,8	16460	20900	1	7,1	7,1	1150	2	47,6	30,4	60,0	36,8	16460	20900	1	7,1	7,1	1150	15,0	37,5	21,7	12003	146,9	96,7	171,7	109,5	47223	56103
40MXXA40446VH	440	440	2	25,2	30,4	30,4	16460	20900	1	7,1	7,1	1150	2	25,2	30,4	16460	20900	1	7,1	18,8	12003	83,4	93,8	47223	56103									

## Unidades Evaporadoras 40MX com Unidades Condensadoras Axiais 38EXD

Capacidade: 15TR / 01 Un. Condensadora 38EXD15

Modelo	TENSÃO			Condensadoras 38EXD15						Modulo Ventilação						Total		
	220	380	440	compressor			Q <sub>td</sub>	Motor (cada)			CV	FLA [A]			Pot. Max [W]	I Max. [A]	Potência Nominal Total [W]	Potência máxima Total [W]
				I Max. [A]	Pot. Max [W]	Q <sub>td</sub>		FLA [A]	Pot. Max [W]	FLA [A]		Pot. Max [W]						
40MXA15236VS/H	220	380	440	80,0	38,0	23768	1	6,6	3,8	1400	3	8,3	4,8	2584	94,9	46,6	19020	27752
40MXA15446VS/H	440			35,0	23768	1	3,3		1400	3	4,1		2584	42,4		19020	27752	

Capacidade: 20TR / 01 Un. Condensadora 38EXD20

Modelo	TENSÃO			Condensadoras 38EXD20						Modulo Ventilação						Total		
	220	380	440	compressor			Q <sub>td</sub>	Motor (cada)			CV	FLA [A]			Pot. Max [W]	I Max. [A]	Potência Nominal Total [W]	Potência máxima Total [W]
				I Max. [A]	Pot. Max [W]	Q <sub>td</sub>		FLA [A]	Pot. Max [W]	FLA [A]		Pot. Max [W]						
40MXA20236VS/H	220	380	440	87,0	53,0	24665	1	6,6	3,8	1400	4	11,6	6,7	3625	105,2	63,5	22615	29690
40MXA20446VS/H	440			41,0	24665	1	3,3		1400	4	5,8		3625	50,1		22615	29690	

Capacidade: 25TR / 01 Un. Condensadora 38EXD25

Modelo	TENSÃO			Condensadoras 38EXD25						Modulo Ventilação						Total		
	220	380	440	compressor			Q <sub>td</sub>	Motor (cada)			CV	FLA [A]			Pot. Max [W]	I Max. [A]	Potência Nominal Total [W]	Potência máxima Total [W]
				I Max. [A]	Pot. Max [W]	Q <sub>td</sub>		FLA [A]	Pot. Max [W]	FLA [A]		Pot. Max [W]						
40MXA25236VS	220	380	440	99,0	57,0	33761	1	6,6	3,8	1400	7,5	20,0	11,5	6097	125,6	72,3	29113	41258
40MXA25446VS	440			48,9	33761	1	3,3		1400	7,5	10,0		6097	62,2		29113	41258	
40MXA25236VH	220	380	440	99,0	57,0	33761	1	6,6	3,8	1400	10	26,4	15,2	8249	132,0	76,0	31265	43410
40MXA25446VH	440			48,9	33761	1	3,3		1400	10	13,2		8249	65,4		31265	43410	

# 3. Instalação (cont.)



Capacidade: 30TR / 01 Un. Condensadora 38EXD15 + 01 Un. Condensadora 38EXD15

Modelo	TENSÃO			Condensadoras 38EXD15						Condensadoras 38EXD15						Modulo Ventilação			Total												
	220	380	440	Qtd.	compressor			Qtd.	Motor (cada)			Pot. Max [W]	CV	FLA [A]	Pot. Max [W]	I Max. [A]	220	380	440	Pot. Nominal Total [W]	Potência máxima Total [W]	I Max. [A]	220	380	440	Pot. Nominal Total [W]	Potência máxima Total [W]	I Max. [A]	220	380	440
					IMax. [A]	220	380		440	FLA [A]	220																				
40MXA30236VS	220	380	440	1	80,0	38,0	23768	1	6,6	3,8	1400	1	10	26,4	15,2	8249	199,6	98,8	42241	58585	205,2	102,1	44479	60823	92,6	44479	60823	92,6			
40MXA30446VS	220	380	440	1	80,0	38,0	23768	1	6,6	3,8	1400	1	10	26,4	15,2	8249	199,6	98,8	42241	58585	205,2	102,1	44479	60823	92,6	44479	60823	92,6			
40MXA30236VH	220	380	440	1	80,0	38,0	23768	1	6,6	3,8	1400	1	10	26,4	15,2	8249	199,6	98,8	42241	58585	205,2	102,1	44479	60823	92,6	44479	60823	92,6			
40MXA30446VH	220	380	440	1	80,0	38,0	23768	1	6,6	3,8	1400	1	10	26,4	15,2	8249	199,6	98,8	42241	58585	205,2	102,1	44479	60823	92,6	44479	60823	92,6			

Capacidade: 40TR / 01 Un. Condensadora 38EXD20 + 01 Un. Condensadora 38EXD20

Modelo	TENSÃO			Condensadoras 38EXD20						Condensadoras 38EXD20						Modulo Ventilação			Total												
	220	380	440	Qtd.	compressor			Qtd.	Motor (cada)			Pot. Max [W]	CV	FLA [A]	Pot. Max [W]	I Max. [A]	220	380	440	Pot. Nominal Total [W]	Potência máxima Total [W]	I Max. [A]	220	380	440	Pot. Nominal Total [W]	Potência máxima Total [W]	I Max. [A]	220	380	440
					IMax. [A]	220	380		440	FLA [A]	220																				
40MXA40236VS	220	380	440	1	87,0	53,0	24665	1	6,6	3,8	1400	1	12,5	32,0	18,5	10487	219,2	132,1	50410	62617	224,7	135,3	51926	64133	107,4	51926	64133	107,4			
40MXA40446VS	220	380	440	1	87,0	53,0	24665	1	6,6	3,8	1400	1	12,5	32,0	18,5	10487	219,2	132,1	50410	62617	224,7	135,3	51926	64133	107,4	51926	64133	107,4			
40MXA40236VH	220	380	440	1	87,0	53,0	24665	1	6,6	3,8	1400	1	12,5	32,0	18,5	10487	219,2	132,1	50410	62617	224,7	135,3	51926	64133	107,4	51926	64133	107,4			
40MXA40446VH	220	380	440	1	87,0	53,0	24665	1	6,6	3,8	1400	1	12,5	32,0	18,5	10487	219,2	132,1	50410	62617	224,7	135,3	51926	64133	107,4	51926	64133	107,4			

Capacidade: 45TR / 01 Un. Condensadora 38EXD25 + 01 Un. Condensadora 38EXD20

Modelo	TENSÃO			Condensadoras 38EXD25						Condensadoras 38EXD20						Modulo Ventilação			Total												
	220	380	440	Qtd.	compressor			Qtd.	Motor (cada)			Pot. Max [W]	CV	FLA [A]	Pot. Max [W]	I Max. [A]	220	380	440	Pot. Nominal Total [W]	Potência máxima Total [W]	I Max. [A]	220	380	440	Pot. Nominal Total [W]	Potência máxima Total [W]	I Max. [A]	220	380	440
					IMax. [A]	220	380		440	FLA [A]	220																				
40MXA45236VS	220	380	440	1	99,0	57,0	33761	1	6,6	3,8	1400	1	12,5	32,0	18,5	10487	231,2	136,1	55317	71713	236,7	139,3	56833	73229	115,3	56833	73229	115,3			
40MXA45446VS	220	380	440	1	99,0	57,0	33761	1	6,6	3,8	1400	1	12,5	32,0	18,5	10487	231,2	136,1	55317	71713	236,7	139,3	56833	73229	115,3	56833	73229	115,3			
40MXA45236VH	220	380	440	1	99,0	57,0	33761	1	6,6	3,8	1400	1	12,5	32,0	18,5	10487	231,2	136,1	55317	71713	236,7	139,3	56833	73229	115,3	56833	73229	115,3			
40MXA45446VH	220	380	440	1	99,0	57,0	33761	1	6,6	3,8	1400	1	12,5	32,0	18,5	10487	231,2	136,1	55317	71713	236,7	139,3	56833	73229	115,3	56833	73229	115,3			

Capacidade: 50TR / 01 Un. Condensadora 38EXD25 + 01 Un. Condensadora 38EXD25

Modelo	TENSÃO			Condensadoras 38EXD25						Condensadoras 38EXD25						Modulo Ventilação			Total												
	220	380	440	Qtd.	compressor			Qtd.	Motor (cada)			Pot. Max [W]	CV	FLA [A]	Pot. Max [W]	I Max. [A]	220	380	440	Pot. Nominal Total [W]	Potência máxima Total [W]	I Max. [A]	220	380	440	Pot. Nominal Total [W]	Potência máxima Total [W]	I Max. [A]	220	380	440
					IMax. [A]	220	380		440	FLA [A]	220																				
40MXA50236VS	220	380	440	1	99,0	57,0	33761	1	6,6	3,8	1400	1	15,0	37,5	21,7	12003	248,7	143,3	62545	82325	264,2	152,6	66777	86557	131,4	66777	86557	131,4			
40MXA50446VS	220	380	440	1	99,0	57,0	33761	1	6,6	3,8	1400	1	15,0	37,5	21,7	12003	248,7	143,3	62545	82325	264,2	152,6	66777	86557	131,4	66777	86557	131,4			
40MXA50236VH	220	380	440	1	99,0	57,0	33761	1	6,6	3,8	1400	1	15,0	37,5	21,7	12003	248,7	143,3	62545	82325	264,2	152,6	66777	86557	131,4	66777	86557	131,4			
40MXA50446VH	220	380	440	1	99,0	57,0	33761	1	6,6	3,8	1400	1	15,0	37,5	21,7	12003	248,7	143,3	62545	82325	264,2	152,6	66777	86557	131,4	66777	86557	131,4			

**NOTAS:**

- Os motores dos ventiladores dos evaporadores são trifásicos;
- A tensão nominal da rede deve ser a indicada na placa da unidade. A variação da tensão deve ser no máximo +/- 10%. Nesta faixa, eventualmente a unidade poderá atuar os dispositivos de proteção. Não são permitidos em nenhum intervalo de tempo valores fora desta faixa.
- Consulte os Códigos e/ou Normas aplicáveis a instalação da unidade no local, de maneira a assegurar que a instalação elétrica esteja de acordo com os padrões e requisitos especificados. Norma NBR5410 "instalações Elétricas de Baixa Tensão"
- Dados nominais obtidos nas condições da norma AHRI 340/360.
- Deve-se obrigatoriamente considerar os valores de Corrente e Potência Máxima para cálculo de dimensionamento elétrico (conforme acima).



# 4. Operação



## 4.1. Pré-Operação

### Configuração do Sistema (38EXC e 38EVC)

A nova linha Ecosplit disponibiliza para o mercado dois conceitos de sistemas de refrigeração: Linha Velocidade Fixa (FS) e Linha Inverter (VS). O primeiro (FS - unidades condensadoras 38EXC) consiste em modular as condensadoras (no máximo três) sendo todas compostas de compressores em tandem e todos com rotação fixa. O segundo sistema (VS - unidades condensadoras 38EVC) modula uma unidade condensadora Inverter, esta com compressor com rotação variável e as demais unidades com compressores "fixos" (também em tandem).

Antes de iniciar a operação do seu sistema, é necessário configurar as DIP Switchs da placa de controle principal. Esta configuração gerencia todas as funções e os endereçamentos essenciais para o perfeito funcionamento dos seus equipamentos. Abaixo seguem as tabelas para configuração:

Orientação do posicionamento das DIPs	
	ON
	OFF

#### LINHA VELOCIDADE FIXA

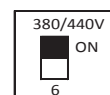
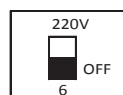
TR	Unidade Líder (1)	Unidade Escrava (2)	Unidade Escrava (3)
10	38EXC10 	_____	_____
15	38EXC15 	_____	_____
20	38EXC20 	_____	_____
	38EXC10 	38EXC10 	_____
25	38EXC15 	38EXC10 	_____
30	38EXC15 	38EXC15 	_____
40	38EXC20 	38EXC20 	_____
	38EXC15 	38EXC10 	38EXC15 
45	38EXC15 	38EXC15 	38EXC15 
50	38EXC10 	38EXC20 	38EXC20 
55	38EXC15 	38EXC20 	38EXC20 
60	38EXC20 	38EXC20 	38EXC20 

#### LINHA INVERTER

TR	Unidade Líder (1)	Unidade Escrava (2)	Unidade Escrava (3)
10	38EVC10 	_____	_____
15	38EVC15 	_____	_____
20	38EVC10 	38EXC10 	_____
25	38EVC15 	38EXC10 	_____
30	38EVC15 	38EXC15 	_____
40	38EVC15 	38EXC10 	38EXC15 
45	38EVC15 	38EXC15 	38EXC15 
50	38EVC10 	38EXC20 	38EXC20 
55	38EVC15 	38EXC20 	38EXC20 

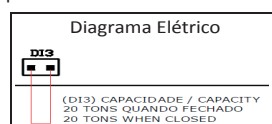
#### Notas:

1) Configuração para DIP 6 - Somente para unidades condensadoras com velocidade fixa:



Posicionar OFF para 220V ou ON para 380/440V.

2) Configuração para DIP 3 - Somente para unidade condensadora 38EXC20:



Para a condensadora 38EXC20, a capacidade não será definida pela DIP3 e sim pela DI3 (Entrada Digital 3), conforme esquema ao lado.

## 4. Operação (cont.)



### 4.2. Verificação Inicial

A tabela abaixo define condições limite de aplicação e operação das unidades 38EX/38EV/40MX.

**Tabela 10 - Condições Limite de Aplicação e Operação**

Parâmetros	Un.	Valores Admissíveis	
		Mínimo	Máximo
1) Temperatura* do ambiente externo (38EXC/38EVC)	°C	10	46
Temperatura* do ambiente externo (38EXD)	°C	18	46
2) Temperatura* do ambiente interno (40MX)	°C	17	32
3) Tensão de alimentação	V	Nominal - 10%	Nominal + 10%
4) Desbalanceamento entre fases	%	-	2%
5) Distância entre unidade condensadora e evaporadora (comprimento equivalente)	m	-	84

\* Temperatura de bulbo seco (TBS)

Antes de partir a unidade, verifique as condições acima e os seguintes itens:

- Verifique a instalação e funcionamento de todos os equipamentos tais como condensadora e evaporadora.
- Verifique a adequada fixação de todas as conexões elétricas.
- Confirme que não há vazamentos de refrigerante.
- Confirme que o suprimento de força é compatível com as características elétricas da unidade.
- Verifique se o sentido de rotação dos ventiladores está correto.
- Assegure-se que todas as válvulas de serviço estão na correta posição de operação, abertas.

#### **IMPORTANTE**

As unidades condensadoras 38ES, 38EVC e 38EXC possuem resistências de cárter nos compressores. Certifique-se de que todos os compressores estejam aquecidos antes de partir.

**OS AQUECEDORES DE CÁRTER DEVERÃO SER ENERGIZADOS 12 HORAS ANTES DA PARTIDA.**

### 4.3. Comandos

Visando oferecer ao usuário um maior número de opções, a Carrier disponibiliza em forma de Kit os Termostatos Eletrônicos listados abaixo (esses kits são descritos em literatura específica):

**Tabela 9a - Para unidades 40MX + 38EXC/38EV**

Código	Descrição	Unidade
ECOCKFR6A	Kit termostato eletrônico programável com display para 6 estágios	40MX_10 a 40

**⚠ IMPORTANTE**

A utilização do termostato ECOCKFR6A é obrigatória para unidades condensadoras inverter e fixa versões 38EXC/38EVC, não sendo possível utilizar outros comandos com estas condensadoras.

**As características do Termostato Eletrônico Programável são:**

- Programação diária e semanal;
- Protocolo aberto Modbus\*;
- Comandos em português;
- Acesso a todos os parâmetros do sistema;
- Log de erros e mal funcionamento da unidade;
- Sensor remoto para ambiente já incluso;
- Mesmo controle para toda a linha.

\* *Necessário o uso do kit K35402026.*



**Tabela 9b - Para unidades 40MX + 38EXD**

Código	Descrição	Unidade
CKMC2FQ22	Kit termostato eletrônico sem display para 2 estágios	40MX_15 a 50

**As características do Termostato Eletrônico sem Display são:**

- 2 estágios FR/AQ;
- Tecla Liga/Desliga;
- Tecla Ventilação e Frio/Aquecimento;
- Ajuste de setpoint por knob;
- LEDs de funcionamento/operação;
- Sensor local ou remoto;
- Temporização fixa entre estágios.



**NOTA**

Nos kits comandos é enviado o painel de controle necessário para comandar compressor/ventiladores das unidades. Estes devem ser instalados no campo, para isso, refira-se ao diagrama elétrico específico da unidade.

**NOTA**

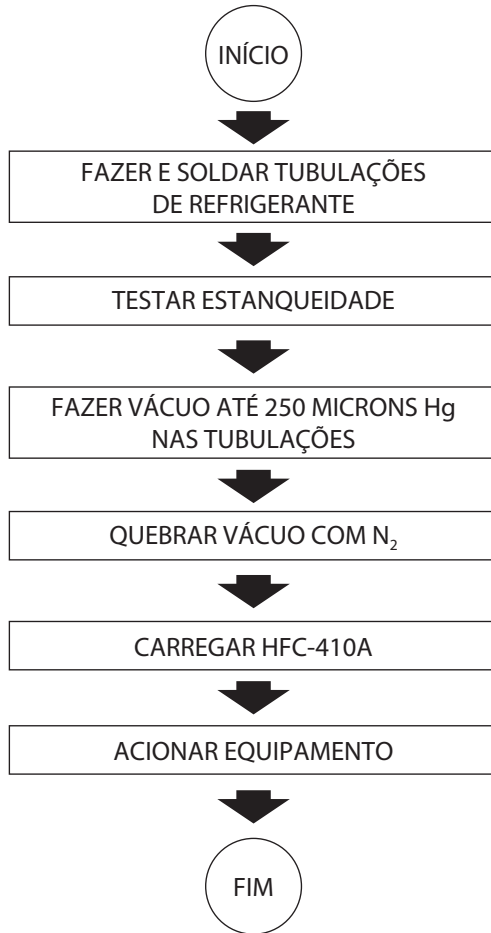
Fale com seu consultor Carrier para mais detalhes sobre os comandos a serem utilizados.

## 4. Operação (cont.)



### 4.4. Procedimento de Vácuo e Carga de Refrigerante

O procedimento de vácuo e carga de refrigerante está representado esquematicamente abaixo:



#### Observações:

- 1) Recomenda-se que a brasagem das tubulações de cobre seja feita com fluxo de gás inerte (Nitrogênio) por dentro das mesmas, evitando a formação de resíduos de oxidação (carepa) ou outras impurezas no circuito frigorífico.
- 2) O teste de vazamento deve ser feito com pressão máxima de 3824 kPa (540 psig). Utilizar regulador de pressão no cilindro de nitrogênio.
- 3) Para fazer a evacuação das tubulações de interligação e das unidades, conectar a bomba de vácuo nas tomadas de pressão existentes nas válvulas de serviço das linhas de líquido e sucção, de maneira que tenhamos evacuação simultânea pelos lados de alta e baixa pressão.
- 4) Recomenda-se efetuar a carga de refrigerante (sempre na fase líquida) pela linha de líquido, utilizando para isto a tomada de pressão existente na válvula de serviço.

### 4.5. Cuidados Gerais

- a) Mantenha o gabinete bem como a área ao redor da unidade o mais limpa possível.
- b) Periodicamente limpe as serpentinas com uma escova macia. Se as aletas estiverem muito sujas, utilize, no sentido inverso do fluxo do ar, jato de ar comprimido ou de água a baixa pressão. Tome cuidado para não danificar as aletas. Se elas estiverem amassadas, recomenda-se utilizar um “pente” de aletas adequado para correção do problema.
- c) Verifique o aperto de conexões, flanges e demais fixações, evitando o aparecimento de vibrações, vazamentos e ruídos.
- d) Assegure que os isolamentos das peças metálicas e tubulações estejam no local correto e em boas condições.
- e) Periodicamente verifique se a voltagem e o desbalanceamento entre as fases mantém-se dentro dos limites especificados.

#### ⚠ IMPORTANTE

Temos as seguinte pressões usuais de operação (valores médios para as condições nominais ARI 210) para as unidades 38EX/38EV/40MX.

Baixa kPa (psig)	Alta kPa (psig)
970 (126) ~ 1045 (137)	3169 (445) ~ 3486 (491)

Novamente, salientamos que se torna imperativo o cálculo do superaquecimento e sub-resfriamento para acerto da carga de gás e obtenção do rendimento máximo do equipamento. Ver Anexo VI.

# 5. Manutenção



## ⚠ IMPORTANTE

Desligue a força da unidade antes de efetuar qualquer serviço ou manutenção nos equipamentos.

### 5.1. Ventiladores

#### Geral

Antes de efetuar serviços de manutenção nos compartimentos dos ventiladores observe as seguintes recomendações:

- 1º) Desligue a força da unidade;
- 2º) Proteja as serpentinas, recobrando-as com placas de compensado ou outro material rígido.

#### Ventilador 40MX

As unidades 40MX (indoor), possuem ventiladores do tipo centrífugos que são acoplados ao motor trifásico através de transmissão por correia e polia.

#### a) Mudança de velocidade do ventilador

Caso seja necessário modificar a rotação, prossiga conforme segue:

- 1º) Libere a correia do ventilador afrouxando a base do motor. Não retire o motor da sua base.
- 2º) Afrouxe o parafuso de fixação das partes móveis da polia do motor.
- 3º) Gire as partes móveis da polia em direção à parte fixa para aumentar a rotação do ventilador; afastando-se a rotação diminui.

Consulte as Tabelas de Capacidade e a Curva de Vazão de Ar apresentadas no Catálogo Técnico para determinação das condições de operação.

## ⚠ CUIDADO

Com o aumento da velocidade, aumenta a carga sobre o motor. Não ultrapasse a rotação máxima permitida do ventilador ou a corrente máxima indicada na plaqueta do motor.

- 4º) Aperte novamente o parafuso de fixação das partes móveis da polia do motor, observando que o parafuso fique assentado sobre a superfície plana do cubo da polia.
- 5º) Verifique o alinhamento das polias e o ajuste da tensão da correia conforme descritos nos itens "c" e "d" a seguir e fixe o motor.
- 6º) Verifique o funcionamento do ventilador. Repita o procedimento acima necessário.

### 5.2. Alinhamento das polias

Obom alinhamento das polias é importante. Um alinhamento mal feito resultará em desgaste lateral da(s) correia(s).

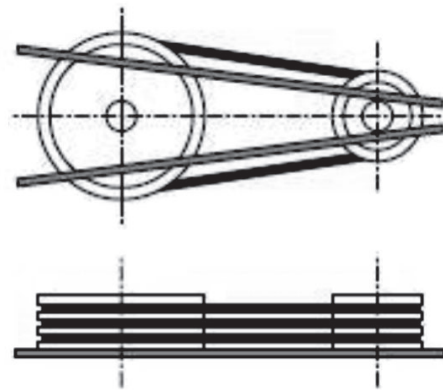
Efetue o alinhamento com a polia do motor:

1. Desligue a energia do equipamento
2. Afrouxe o parafuso da chaveta da polia do motor do ventilador e deslize-a ao longo do eixo.

3. Caso seja necessário, solte a base do motor ou o motor e efetue o alinhamento.
4. Os eixos do ventilador e do motor também devem estar paralelos.
5. Aperte o parafuso de fixação da polia do ventilador.

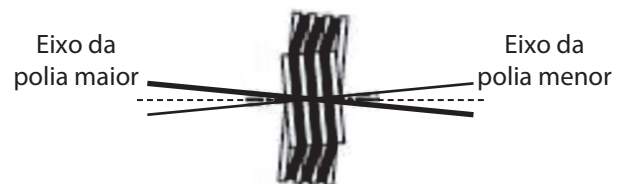
#### Alinhamento Correto

Polias estão alinhadas corretamente, eixos estão paralelos e no mesmo plano.



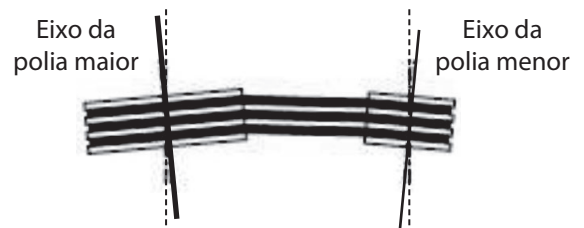
#### Alinhamento incorreto

Eixos não estão no mesmo plano. Corrigir alinhando os eixos para o mesmo plano.



#### Alinhamento incorreto

Eixos não estão paralelos. Corrigir paralelismo dos eixos, assegurando que não ocorra deflexão em função da posição da base ou mesmo dos eixos.



#### Alinhamento incorreto

Corrigir o posicionamento das polias movendo cada uma delas ao longo dos eixos até que estejam novamente alinhadas.



Fig. 13 - Alinhamento polia/correia

## 5. Manutenção (cont.)



### 5.3. Ajuste da Tensão da Correia

Desligue a energia do equipamento.

Não afrouxe o suporte do motor do equipamento, movimente o motor para frente ou para trás, até que seja alcançada a tensão adequada da correia (aproximadamente  $\frac{3}{4}$ " de deflexão, com 8 libras de tensão no centro da extensão da correia).

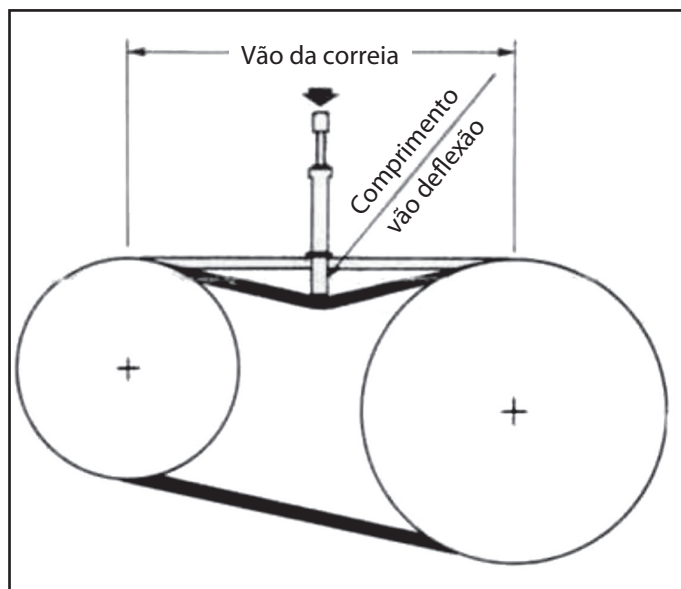


Fig. 14 - Ajuste tensão correia

#### ⚠ IMPORTANTE

É essencial uma boa tensão das correias. Se a tensão for frouxa demais, as correias poderão "pular" para fora das polias e serão rapidamente deterioradas por causa de aquecimento ou, por causa de partidas bruscas, poderão travar. Se a tensão for excessiva, um excesso de carga será exercido sobre as próprias correias, sobre os rolamentos e sobre os eixos. Isso aumentará a força e reduzirá a vida útil das correias, rolamentos e, eventualmente, do motor.

Um jogo de correias novas precisa de aproximadamente 20 horas de funcionamento durante as quais uma maior atenção deve ser prestado quanto à sua tensão.

O desgaste deve ser simétrico em ambos os flancos; caso contrário, o alinhamento das polias não está correto e deverá ser imediatamente corrigido.

Ao substituir correias deve-se trocar o conjunto inteiro por correias com as mesmas especificações.

Cuide para manter os sulcos das polias e as correias sempre limpos. Não utilize adesivos ou solventes adesivos; a maioria deles são ineficientes e às vezes podem ser prejudiciais.

Veja na tabela a seguir os valores limites da força de deflexão (em kg) para correias novas e usadas em função do tipo de perfil e da faixa de rotação.

Tipo de Perfil	Menor Diâmetro da Polia (mm)	Faixa de RPM	Força de Deflexão (kg)	
			Correia Lisa (Multi V)	
			Correia Usada	Correia Nova
A	75-90	1000-2500	1,7	2,5
		2501-4000	1,3	1,9
	91-120	1000-2500	2	3,1
		2501-4000	1,7	2,6
	121-175	1000-2500	2,4	3,6
		2501-4000	2,1	3,2
B	85-105	860-2500	---	---
		2501-4000	---	---
	106-140	860-2500	2,4	3,6
		2501-4000	2	3
	141-220	860-2500	2,9	4,3
		2501-4000	2,7	4
C	175-230	500-1740	5,2	7,7
		1741-3000	4,3	6,3
	231-400	500-1740	6,4	9,5
		1741-3000	5,7	8,4

#### 5.4. Polias e Correias - Especificações

A tabela a seguir apresenta as especificações das polias e correias para manutenção caso haja alguma avaria nestas:

MODELO	Modelo VS				Modelo HS			
	POLIA			Correia	POLIA			Correia
	Ø EXT Polia	Canal	Ø Furo		Ø EXT Polia	Canal	Ø Furo	
40MX_10_VS/VH	230	1A	25,4	A33	140	1A	19,1	A31
40MX_15_VS/VH	250	1B	25,4	B41	216	1B	25,4	B38
40MX_20_VS/VH	240	1B	25,4	B40	205	1B	25,4	B36
40MX_25_V1S/V1H	250	2B	25,4	B46	220	2B	25,4	B41
40MX_25_V2S/V2H	250	2B	25,4	B43	220	2B	25,4	B38
40MX_25_H4S/H4H	250	2B	25,4	B46	220	2B	25,4	B41
40MX_25_H5S/H5H	250	2B	25,4	B33	220	2B	25,4	B29
40MX_30	240	2B	25,4	B47	220	2B	25,4	B46
40MX_30_V1S/V1H	240	2B	25,4	B47	220	2B	25,4	B45
40MX_30_V2S/V2H	240	2B	25,4	B43	220	2B	25,4	B42
40MX_30_H4S/H4H	240	2B	25,4	B49	220	2B	25,4	B47
40MX_30_H5S/H5H	240	2B	25,4	B43	220	2B	25,4	B45
40MX_40_V1S/V1H	270	2B	30	B53	270	3B	30	B55
40MX_40_V2S/V2H	270	2B	30	B47	270	3B	30	B49
40MX_40_H4S/H4H	270	2B	30	B48	270	3B	30	B50
40MX_40_H5S/H5H	270	2B	30	B58	270	3B	30	B52
40MX_45_V1S/V1H	340	3B	35	B65	330	4B	35	B64
40MX_45_V2S/V2H	340	3B	35	B58	300	4B	35	B56
40MX_45_H4S/H4H	340	3B	35	B56	300	4B	35	B56
40MX_45_H5S/H5H	340	3B	35	B58	300	4B	35	B64
40MX_50_V1S/V1H	330	4B	35	B65	300	4B	35	B62
40MX_50_V2S/V2H	330	4B	35	B57	300	4B	35	B55
40MX_50_H4S/H4H	330	4B	35	B56	300	4B	35	B62
40MX_50_H5S/H5H	330	4B	35	B69	300	4B	35	B57

## 5.5. Remoção dos Painéis de Fechamento

### a) Quadro Elétrico

Desligue a força da unidade condensadora 38E.

Para acessar o quadro elétrico nas unidades, retire os parafusos do painel frontal superior, identificados com a etiqueta:



### b) Seção do Compressor

Para acessar os compressores na unidade 38EX ou 38EV, e os parafusos do painéis frontais inferiores da unidade.

### c) Seção do Ventilador do Condensador e Evaporador

Nas unidades condensadoras 38EX/38EV retire os dutos de descarga e o painel superior.

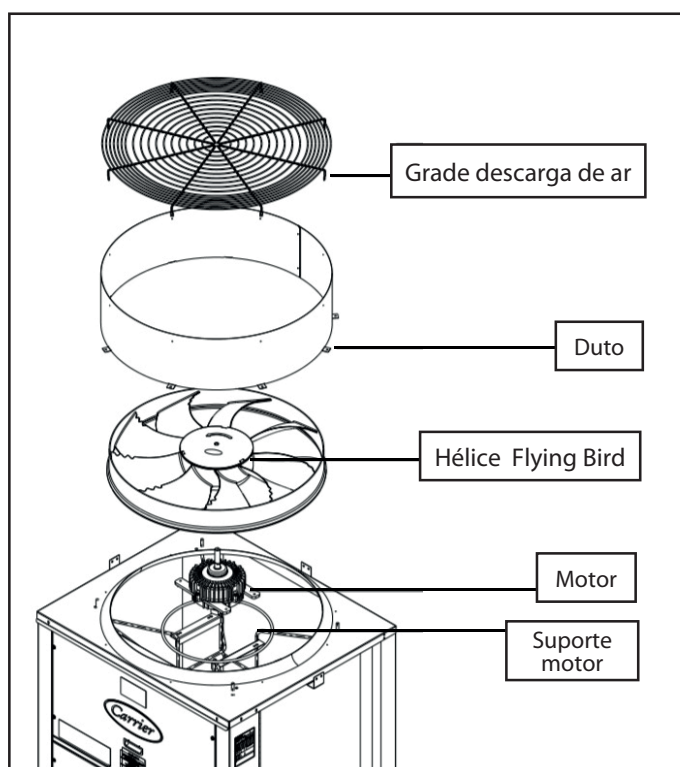


Fig. 15 - Vista explodida conjunto ventilador das un. condensadora 38EX/38EV e Hélice Flying Bird

### AVISO

1. Para realizar a desmontagem do ventilador é necessário remover a tampa de proteção na hélice Flying Bird, de maneira a permitir o acesso ao parafuso de fixação da hélice ao eixo do motor.
2. Conjunto completo entende-se por suporte motor, motor, hélice, painel, duto e grade de descarga de ar.

## 5.6. Filtros de Ar

É difícil determinar a exata frequência com que um filtro deve ser limpo ou substituído, pois a mesma depende essencialmente da condição do ambiente de aplicação.

Observa-se que, a contar da partida, os filtros correm o risco de ficar rapidamente obstruídos devido ao acúmulo de poeira nos dutos durante sua instalação (exemplos: cimento, gesso, etc).

Em caso de manutenção, o filtro metálico pode ser lavado em intervalos regulares. Pode-se também utilizar a escovação através de uma mangueira d'água ou mergulhando os painéis num banho de água limpa, contendo um detergente, antes de enxaguá-los com água. Alguns critérios podem auxiliar o monitoramento da vida útil dos filtros como sua saturação (perda de resistência mecânica), retenção de pó (peso), redução da vazão do sistema ou a perda de carga.

A título opcional, os filtros podem ser fornecidos com manômetro, para controlar a condição do filtro em função dos aumentos da perda de pressão no mesmo.

Recomendamos a substituição destes componentes quando a diferença de pressão é duas vezes a do filtro limpo ou 33% da perda de pressão.

## 5.7. Lubrificação

### Motores

Os motores elétricos possuem rolamentos com lubrificação permanente, não necessitando de lubrificação adicional.

### Compressores

Os compressores possuem suprimento próprio de óleo (ver Tabelas 1 e 2 - Características Técnicas Gerais). Para adição de óleo em instalações com linhas de gás longas verificar recomendações nos subitens 3.11 - Carga de Fluido Refrigerante e 3.12 - Carga Adicional de Óleo neste manual.

### Unidades 38EXC10 / 38EXC15 e 38EVC10 / 38EVC15

Utiliza lubrificante Polivinílico (PVE). Este óleo é utilizado para condicionadores de ar ou sistemas de refrigeração comercial. Compatível com fluidos refrigerantes HFC. Não apresenta comportamento higroscópico (Possui comportamento similar ao óleo mineral).

### Unidades 38EXC20 e 38EXD15 / 38EXD20 / 38EXD25

Lubrificante Poliol Éster (POE): Este óleo é utilizado para condicionadores de ar ou sistemas de refrigeração comercial. Também compatível com fluidos refrigerantes HFC. Apresenta alta higroscopia como uma de suas características.



## 5.8. Quadro Elétrico

### a) Observações Gerais

O quadro elétrico das unidades condensadoras foi projetado de maneira a simplificar os serviços de inspeção e manutenção.

O acesso ao quadro elétrico é obtido com a retirada do seu painel de fechamento (veja seção) e os elementos de acionamento e proteção do equipamento estão ali localizados.

### Para Unidades 38EXC/38EVC

As unidades 38EXC e 38EVC oferecem a mais alta tecnologia em acionamento e proteção do sistema, bem como controle de temperatura do ambiente.

As unidades 38EV possuem o compressor Inverter que fornece uma partida suave do mesmo e consumo apropriado a necessidade.

O quadro elétrico possui uma borneira de força e um ponto de aterramento para alimentação da máquina. O controle é realizado através da borneira de comando e é usado um termostato 12VDC (com protocolo próprio) para acionamentos das cargas.

Por meio das rotinas de software as unidades oferecem proteções que aumentam a vida útil dos componentes elétricos / eletrônicos.

### Para Unidades 38EXD

O quadro elétrico possui uma borneira de força e um ponto de aterramento para alimentação da máquina. O controle é realizado através da borneira de comando e é usado um termostato 220Vac para 38EXD - para acionamentos das cargas.

### b) Pressostatos

Os pressostatos de baixa e alta são do tipo miniaturizado, de rearme automático, e são acoplados diretamente nas linhas de sucção e descarga respectivamente.

### c) CLO (Compressor Lock-Out) - Unidades 38EXD

O CLO é um dispositivo de proteção contra ciclagem automática do compressor quando do desligamento por elementos de segurança (pressostato de alta ou baixa, Line Break, termostato interno e relé de sobrecarga), que fica localizado dentro do quadro elétrico das unidades condensadoras.

O CLO monitora a corrente que passa no laço sensor, acionando ou não um relé se a condição lógica for falsa ou verdadeira. Após o desligamento pelo dispositivo de proteção, o CLO impede o religamento automático quando da normalização da situação, evitando assim a ciclagem do compressor. Uma corrente abaixo de  $4A \pm 1$  através do laço sensor faz abrir o contato normalmente fechado entre os terminais 2 e 3 do CLO. Os terminais 1 e 2 são da fonte de alimentação 220V para 38EXD  $\pm 10\%$  em todas as unidades.

Uma vez verificada e sanada a causa do desarme, o religamento (RESET) pode ser feito desligando e religando a unidade no termostato/chave de controle ou através da restauração da força através do laço sensitivo.

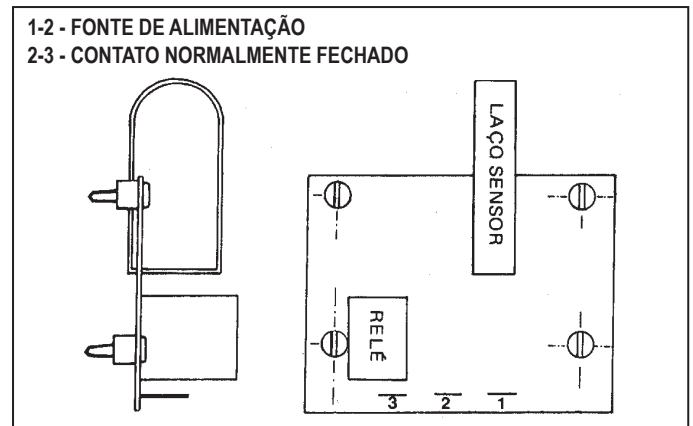


Figura 16 - CLO

### d) Proteção dos Compressores - Unidades 38EXD

Line Break (38EXD15/20) e Termostato Interno (38EXD25). O Line Break e o Termostato Interno são dispositivos de proteção contra sobrecarga e sobreaquecimento do motor do compressor instalados internamente ao compressor. Atuam diretamente no circuito de força do motor, rearmando automaticamente com o decréscimo da temperatura. Os compressores ficam bloqueados pelo CLO.

### Resistência de Aquecimento do Cártter

As unidades 38EXC com velocidade fixa da família Ecosplit saem da fábrica equipadas com resistência de cártter. O uso da resistência de cártter é para prevenir o acúmulo de líquido refrigerante no óleo durante as paradas do equipamento. Certifique-se que os aquecedores estão firmemente presos para evitar que se desloquem. O aquecedor tem sua fiação interligada ao painel nos contatos normalmente fechados do contator de força, para que seja energizado quando houver parada do compressor.

Durante uma parada prolongada para manutenção, os aquecedores poderão ser desenergizados. Quando for restabelecida a operação normal, os aquecedores de cártter deverão permanecer energizados previamente durante 12 horas antes da partida da unidade.

#### ⚠ AVISO

Os aquecedores do cártter estão ligados no circuito de controle. Por, isso estarão sempre energizados mesmo que a máquina esteja DESLIGADA.

#### ⚠ IMPORTANTE

As unidades condensadoras 38EXC E 38EVC possuem resistências de cártter nos compressores. Certifique-se de que todos os compressores estejam aquecidos antes de partir.  
**OS AQUECEDORES DE CÁRTTER DEVERÃO SER ENERGIZADOS 12 HORAS ANTES DA PARTIDA.**

### OS AQUECEDORES DEVERÃO SER ENERGIZADOS SEMPRE QUE A UNIDADE NÃO ESTIVER EM OPERAÇÃO.

Entretanto, durante uma parada prolongada para manutenção, os aquecedores poderão ser desenergizados. Quando for restabelecida a operação normal, os aquecedores de cártter deverão permanecer energizados previamente durante 24 horas antes da partida da unidade.

## 5. Manutenção (cont.)



### 5.9. Limpeza

#### a) Serpentina de Ar

Remova a sujeira limpando-a com uma escova, aspirador de pó ou ar comprimido. Use um pente de aletas com o número adequado de aletas por polegadas para corrigir o espaçamento e eventuais amassamentos das serpentinas.

Aletas sujas tendem a restringir o fluxo de ar e desestabilizar o funcionamento da unidade. Além disso, serpentinas sujas acarretam uma menor eficiência na transferência do calor e, conseqüentemente, mais energia será utilizada para alcançar o aquecimento ou a refrigeração desejados. Adicionalmente, serpentinas sujas representam um perigo para a saúde. Assim sendo, mantenha-as limpas. Caso necessário purgue ou drene a serpentina. Incrustações internas ou externas diminuem consideravelmente a troca de calor e, em casos extremos, podem causar a perda da serpentina.

Para as unidades condensadoras não é permitido lavar a parte frontal da máquina com jato de água pressurizado.

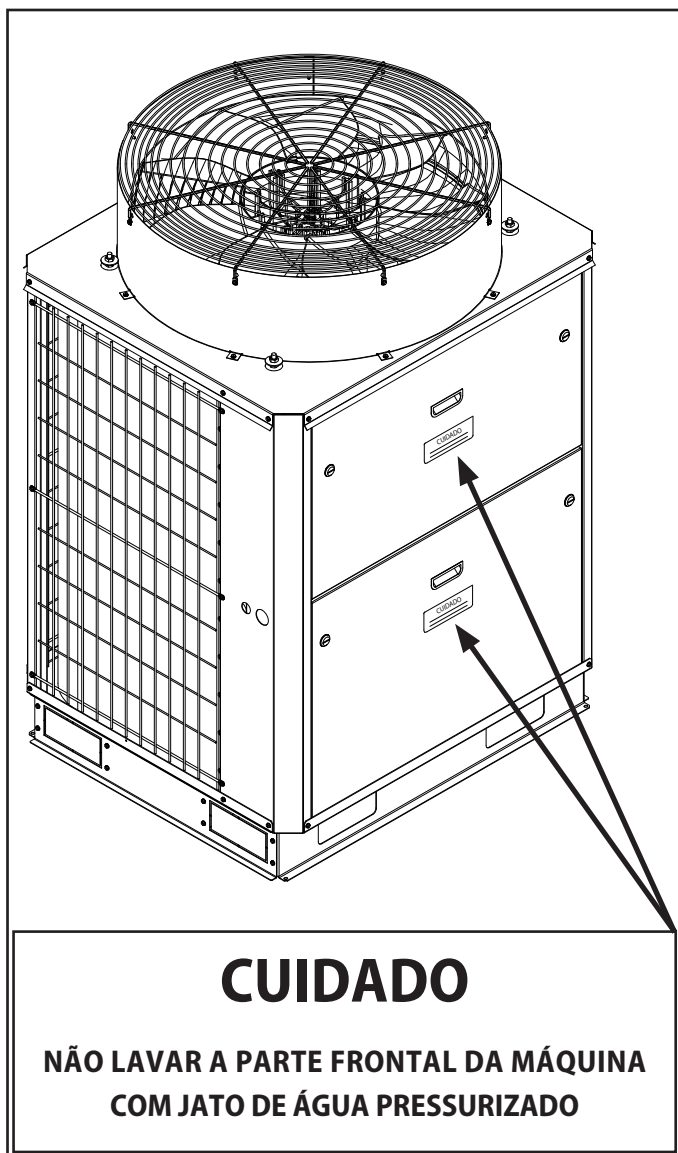


Figura 17

#### b) Drenos de Condensado

Periodicamente verifique as condições das linhas de drenagem de condensado. Circule água limpa e verifique seu funcionamento.

### 5.10. Circuito Frigorífico

Todas as unidades têm conexões soldadas na válvula de expansão termostática (40MX) e compressores com conexões soldadas (38EX e 38EV). As unidades possuem válvulas de serviço 6,35 mm (1/4 in) para tomada de pressão, vácuo e carga de refrigerante nas linhas de sucção e líquido. Consulte os Fluxogramas Frigoríficos deste manual para a perfeita localização de todos os componentes (Anexo III deste manual).

### 5.11. Bandeja de Condensado

Recomenda-se limpar regularmente a bandeja de condensado para impedir qualquer depósito de lodo na mesma. Deve-se drenar e lavar completamente com um jato d'água.

### 5.12. Isolamento Térmico

O isolamento interno dos painéis é em poliuretano expandido com agente expansor Ecomate<sup>TR</sup> com espessura de 18mm, com as seguintes características técnicas:

- Alta taxa de isolamento com fator K de 0,0107 kcal/m.h.°C;
- Alta resistência estrutural;
- Autoextinguível;
- Livre de CFC/HCFC;
- Alta resistência à umidade;
- Ótimo isolamento acústico;
- Permite a fabricação de painéis leves devido a sua densidade global de 40kg/m<sup>3</sup>.

### 5.13. Tabela de Códigos de Falhas - Unidades 38EXC / 38EV

CÓDIGO DE ERRO	TIPO DE ERRO	CONSEQUÊNCIA do ERRO somente na Unid. Condensadora 1 (Lider)	CONSEQUÊNCIA do ERRO nas Unid. Condensadoras 2 e/ou 3 (Escravas)	AÇÕES RECOMENDADAS
E-01	Erro de sequência de fase [01/02/03]. Detectado somente quando a máquina está ligada.	Nenhuma unidade do sistema inicia.	Apenas a unidade com erro não iniciará.	Desligue a unidade que apresentou o erro. Verificar/corrigir a sequência de fase.
E-02	Falta de fase [01/02/03].	Nenhuma unidade do sistema inicia. Caso alguma unidade estiver em funcionamento esta vai desligar.	Apenas a unidade com erro não iniciará. Caso estiver em funcionamento esta vai desligar.	Verifique/corrija o ponto onde a tensão está interrompida.
E-03	Falha no sensor de ambiente externo [01/02/03].	Desliga apenas a unidade com falha.		Verifique se o sensor está corretamente conectado. Desconectar e medir resistência ôhmica do sensor (25°C - 10kΩ). Substituir o sensor se o mesmo estiver com problemas.
E-04	Falha no sensor do meio do condensador [01/02/03].	Desliga apenas a unidade com falha.		Verifique se o sensor está corretamente conectado. Desconectar e medir resistência ôhmica do sensor (25°C - 10kΩ). Substituir o sensor se o mesmo estiver com problemas.
E-05	Falha no sensor de sucção [01/02/03].	Desliga apenas a unidade com falha.		Verifique se o sensor está corretamente conectado. Desconectar e medir resistência ôhmica do sensor (25°C - 10kΩ). Substituir o sensor se o mesmo estiver com problemas.
E-06	Falha no sensor de descarga do compressor 1 [01/02/03].	Desliga apenas o compressor que estiver com falha.		Verifique se o sensor está corretamente conectado. Desconectar e medir resistência ôhmica do sensor (25°C - 100kΩ). Substituir o sensor se o mesmo estiver com problemas.
E-07	Falha no sensor de descarga do compressor 2 [01/02/03].	Desliga apenas o compressor que estiver com falha.		Verifique se o sensor está corretamente conectado. Desconectar e medir resistência ôhmica do sensor (25°C - 100KΩ). Substituir o sensor se o mesmo estiver com problemas.
E-08	Baixa pressão de sucção. O sistema reinicia automaticamente conforme a atuação do pressostato.	Desliga apenas a unidade com falha.		Com a unidade em funcionamento medir a pressão de sucção. Verifique a atuação do pressostato. Caso seja necessário substitua o componente. Verifique/corrija situações de vazamento/obstrução no sistema.
E-09	Alta pressão de descarga. O sistema reinicia automaticamente conforme a atuação do pressostato.	Desliga apenas a unidade com falha.		Com a unidade em funcionamento medir a pressão de sucção. Verifique a atuação do pressostato. Caso seja necessário substitua o componente. Verifique/corrija situações de vazamento/obstrução no sistema.
E-10	Baixa pressão de sucção - ocorrência de mais de 3 vezes no intervalo de 1 hora. O sistema Não reinicia automaticamente.	Desliga apenas a unidade com falha.		Com a unidade em funcionamento medir a pressão de sucção. Verifique a atuação do pressostato. Caso seja necessário substitua o componente. Verifique/corrija situações de vazamento/obstrução no sistema.
E-11	Alta pressão de descarga - ocorrência de mais de 3 vezes no intervalo de 1 hora. O sistema Não reinicia automaticamente.	Desliga apenas a unidade com falha.		Com a unidade em funcionamento medir a pressão de sucção. Verifique a atuação do pressostato. Caso seja necessário substitua o componente. Verifique/corrija situações de vazamento/obstrução no sistema.
E-12	Erro/falha de comunicação entre as condensadoras.	Nenhuma unidade do sistema funciona.	NA	Verificar e corrigir a comunicação entre: - A unidade Lider e o Controle
		NA	Desliga apenas a unidade com erro.	Veja os códigos de erro E-27 e E-28 a seguir.
E-13	Alta temperatura de descarga do compressor 1.	Desliga apenas o compressor que estiver com falha.		Verificar/corrigir: O sensor de temperatura de descarga do compressor 1. Rotação do motor do ventilador da condensadora. Carga de refrigerante. Limpeza do condensador. Obstrução interna do circuito de refrigeração (filtros, válvulas, etc)
E-14	Alta temperatura de descarga do compressor 2.	Desliga apenas o compressor que estiver com falha.		Verificar/corrigir: O sensor de temperatura de descarga do compressor 2. Rotação do motor do ventilador da condensadora. Carga de refrigerante. Limpeza do condensador. Obstrução interna do circuito de refrigeração (filtros, válvulas, etc)

# 5. Manutenção (cont.)



CÓDIGO DE ERRO	TIPO DE ERRO	CONSEQUÊNCIA do ERRO somente na Unid. Condensadora 1 (Lider)	CONSEQUÊNCIA do ERRO nas Unid. Condensadoras 2 e/ou 3 (Escravas)	AÇÕES RECOMENDADAS
E15	Erro na configuração das dips.	Nenhuma unidade do sistema inicia.	Apenas a unidade com erro não iniciará.	Desligue/desenergize a unidade que apresentar o erro. <i>Nota: Para a unidade Lider é importante que seja aguardado pelo menos 1 minuto após o desligamento da energia, tempo para descarregar a energia residual dos capacitores (Leds piscando).</i> Verifique/corrija a configuração dos dips. (Configuração dos dips na Seção 04 deste manual)
E16	Indicação de parada de emergência. O sistema Não reinicia automaticamente.	Caso a unidade estiver em funcionamento o sistema será desligado.	Desliga apenas a unidade com a indicação.	A entrada digital (DI4) é utilizada para parada de emergência. As unidades condensadoras saem de fábrica com a DI4 fechada (conectada), caso a indicação surja sem que se tenha feito a desconexão do jumper, verifique/corrija a conexão deste.
E-17	Alta temperatura do condensador. A unidade reinicia automaticamente conforme a temperatura da serpentina do condensador.	Desliga apenas a unidade com falha.		Verificar/corrigir: O sensor de temperatura do meio da serpentina do condensador. Rotação do motor do ventilador da condensadora. Carga de refrigerante. Limpeza do condensador. Obstrução interna do circuito de refrigeração (filtros, válvulas, etc)
E-18	Falta de conexão entre compressor e placa do compressor Inverter.	Desliga apenas o compressor inverter.	NA	Desligue/desenergize a unidade. <i>Nota: É importante que seja aguardado pelo menos 1 minuto após o desligamento da energia, tempo para descarregar a energia residual dos capacitores (Leds piscando).</i> Verifique/corrija a interligação entre o compressor e sua placa de controle.
E-19	Erro de conexão do controle.	Nenhuma unidade do sistema inicia. Caso alguma unidade estiver em funcionamento esta vai desligar.		Verificar/corrigir: A conexão entre o controle e a unidade. Eventuais falhas no controle.
E-20	Alta corrente no compressor 1 fixo. O sistema Não reinicia automaticamente.	Desliga apenas o compressor que estiver com falha.		Verificar/corrigir: A tensão de alimentação Balanceamento entre fases Conexão do contator do compressor Algum mau contato entre componentes em geral Alta pressão de descarga Travamento do compressor
E-21	Alta corrente no compressor 2 fixo. O sistema Não reinicia automaticamente.	Desliga apenas o compressor que estiver com falha.		Verificar/corrigir: A tensão de alimentação. Balanceamento entre fases. Conexão do contator do compressor. Algum mau contato entre componentes em geral. Alta pressão de descarga. Travamento do compressor.
E-22	Erro de sensor remoto (Fornecido no kit controle e sua utilização é opcional).	Automaticamente o sistema utiliza o sensor de temperatura do controle (HIC).		Verifique se o sensor está corretamente conectado. Desconectar e medir Resistência ôhmica do sensor (25°C - 10kΩ). Substituir o sensor se o mesmo estiver com problemas.
E-23	Erro de comunicação da placa do ventilador.	Desliga apenas a unidade com falha.		Verificar/corrigir: A comunicação entre a placa do ventilador e a placa principal.
E-24	Erro por alta temperatura de sucção. O sistema Não reinicia automaticamente.	Desliga apenas a unidade com falha.		Verificar/corrigir: O sensor de temperatura do ambiente externo. O sensor de temperatura de sucção. O isolamento do sensor de temperatura de sucção. Falta de refrigerante. Obstrução interna do circuito de refrigeração (filtros, válvulas, etc). Alta vazão de ar no evaporador.
E-25	Erro por baixa temperatura de sucção. A unidade reinicia automaticamente após 5 minutos.	Desliga apenas a unidade com falha. O ventilador da unidade interna mantém-se em funcionamento.		Verificar/corrigir: O sensor de temperatura de sucção. Falta de refrigerante. Obstrução interna do circuito de refrigeração (filtros, válvulas, etc). Baixa vazão de ar no evaporador.

CÓDIGO DE ERRO	TIPO DE ERRO	CONSEQUÊNCIA do ERRO somente na Unid. Condensadora 1 (Líder)	CONSEQUÊNCIA do ERRO nas Unid. Condensadoras 2 e/ou 3 (Escravas)	AÇÕES RECOMENDADAS
E-27	Identificação do erro de comunicação (aparece apenas no display da condensadora)	NA	E-27, erro de comunicação entre a unidade Líder e a unidade Escrava 2. A un. Escrava 2 desliga.	Verificar e corrigir: - A comunicação entre a unidade Líder e a unidade Escrava 2.
E-28	Identificação do erro de comunicação (aparece apenas no display da condensadora)	NA	E-28, erro de comunicação entre unidade Líder e a unidade Escrava 3. A un. Escrava 3 desliga.	Verificar e corrigir: - A comunicação entre a unidade Líder e a unidade Escrava 3.
E-38	Alta corrente na placa do compressor Válido somente para unidades 220V	Desliga apenas o compressor Inverter, religando-o automaticamente após 2 min	NA	Verificar/corrigir: A tensão de alimentação do compressor. Balanceamento entre fases. Conexão entre a placa e o compressor. Algum mau contato entre componentes em geral. Alta pressão de descarga. Travamento do compressor. Falha no sistema de ventilação. Carga de refrigerante excessiva. Caso necessário substitua a placa.
E-40	Erro na placa do compressor (corrente)	<i>Modelos 380/440V:</i> Desliga ou não habilita a partida do compressor Inverter. <i>Modelos 220V:</i> Desliga o compressor Inverter e tenta dar partida novamente após 3 min.	NA	Verificar/corrigir: A tensão de alimentação da placa Conexão na placa Condições de aterramento Caso necessário substitua a placa
E-41	Erro na placa do compressor (comunicação entre processadores)	<i>Modelos 380/440V:</i> Desliga apenas o compressor Inverter.	NA	Verificar/corrigir: A tensão de alimentação da placa Conexão na placa Condições de aterramento Caso necessário substitua a placa
	Alta corrente do compressor inverter	<i>Modelos 220V:</i> Desliga apenas o compressor Inverter, retornando após 2 min.	NA	Verificar/corrigir: A tensão de alimentação do compressor. Balanceamento entre fases. Conexão entre a placa e o compressor. Algum mau contato entre componentes em geral. Alta pressão de descarga. Travamento do compressor. Falha no sistema de ventilação. Carga de refrigerante excessiva. Caso necessário substitua a placa.
E-42	Erro sensor do dissipador da placa do compressor	<i>Modelos 380/440V:</i> O compressor inverter não inicia. Caso o compressor estiver em funcionamento este vai desligar.	NA	Substitua a placa.
	Falta de fase na entrada da placa do compressor.	<i>Modelos 220V:</i> O compressor inverter não inicia. Caso o compressor estiver em funcionamento este vai desligar.	NA	Verificar/corrigir: O ponto onde a tensão está interrompida.
E-43	Falta de fase na entrada da placa do compressor.	<i>Modelos 380/440V:</i> O compressor inverter não inicia. Caso o compressor estiver em funcionamento este vai desligar.	NA	Verificar/corrigir: O ponto onde a tensão está interrompida.
	Alta temperatura no módulo inverter da placa do compressor.	<i>Modelos 220V:</i> O compressor inverter não inicia. Caso o compressor estiver em funcionamento este vai desligar, retornando após a redução da temperatura do dissipador.	NA	Verificar/corrigir: A temperatura do dissipador (máximo 105°C). Tensão e corrente na placa. Caso o problema seja no sensor, substitua a placa.

## 5. Manutenção (cont.)



CÓDIGO DE ERRO	TIPO DE ERRO	CONSEQUÊNCIA do ERRO somente na Unid. Condensadora 1 (Lider)	CONSEQUÊNCIA do ERRO nas Unid. Condensadoras 2 e/ou 3 (Escravas)	AÇÕES RECOMENDADAS
E-44	Alta temperatura no módulo inverter da placa do compressor.	Modelos 380/440V: O compressor inverter não inicia. Caso o compressor estiver em funcionamento este vai desligar, retornando após a redução da temperatura do dissipador.	NA	Verificar/corrigir: A temperatura do dissipador (máximo 80°C). Tensão e corrente na placa. Caso o problema seja no sensor, substitua a placa.
	Erro na placa do compressor (sobrecarga).	Modelos 220V: Desliga o compressor Inverter, retornando após 2 min	NA	Verificar/corrigir: A tensão de alimentação da placa. Condições de aterramento. Caso necessário substitua a placa.
E-45	Erro no módulo inverter.	Modelos 380/440V: Desliga apenas o compressor Inverter, retornando após 2 min.	NA	Verificar/corrigir: A tensão de alimentação da placa. Conexão na placa. Condições de aterramento. Caso necessário substitua a placa.
	Erro na tensão do barramento DC.	Modelos 220V: Desliga o compressor Inverter.	NA	Verificar/corrigir: A tensão de alimentação da placa Conexão entre placa e compressor A tensão nos componentes - reator e capacitor Faixa de referência: 180VDC a 380VDC Caso necessário substitua a placa
E-46	Erro na placa do compressor.	Modelos 380/440V: Desliga apenas o compressor Inverter, retornando após 3 min.	NA	Verificar/corrigir: A tensão de alimentação da placa Conexão na placa Condições de aterramento Caso necessário substitua a placa
	Baixa tensão de alimentação da placa do compressor.	Modelos 220V: O compressor inverter não inicia. Caso o compressor estiver em funcionamento este vai desligar.	NA	Verificar/corrigir: A tensão de alimentação da placa Valor mínimo de tensão 190 VAC
E-47	Alta corrente do compressor inverter.	Modelos 380/440V: Desliga apenas o compressor Inverter, retornando após 2 min.	NA	Verificar/corrigir: A tensão de alimentação do compressor. Balanceamento entre fases. Conexão entre a placa e o compressor. Algum mau contato entre componentes em geral. Alta pressão de descarga. Travamento do compressor. Falha no sistema de ventilação. Carga de refrigerante excessiva. Caso necessário substitua a placa.
	Sem tensão de alimentação da placa do compressor.	Modelos 220V: Desliga apenas o compressor Inverter.	NA	Verificar/corrigir: A tensão de alimentação da placa. Condições de aterramento. Caso necessário substitua a placa.
E-48	Erro na tensão do barramento DC	Modelos 380/440V: Desliga o compressor Inverter.	NA	Verificar/corrigir: A tensão de alimentação da placa. Conexão entre placa e compressor. A tensão nos componentes - reator e capacitor. Faixa de referência: 350VDC a 650VDC. Caso necessário substitua a placa.
	Erro na placa do compressor (comunicação entre processadores).	Modelos 220V: Desliga apenas o compressor Inverter	NA	Verificar/corrigir: A tensão de alimentação da placa. Conexão na placa. Condições de aterramento. Caso necessário substitua a placa.

CÓDIGO DE ERRO	TIPO DE ERRO	CONSEQUÊNCIA do ERRO somente na Unid. Condensadora 1 (Lider)	CONSEQUÊNCIA do ERRO nas Unid. Condensadoras 2 e/ou 3 (Escravas)	AÇÕES RECOMENDADAS
E-49	Alta temperatura no dissipador da placa do compressor.	Modelos 380/440V: O compressor inverter não inicia. Caso o compressor estiver em funcionamento este vai desligar, retornando após a redução da temperatura do dissipador.	NA	Verificar/corrigir: A temperatura do dissipador (máximo 80°C). Obstrução do fluxo de ar no dissipador (sujeidades). Rotação do ventilador. Caso o problema seja no sensor, substitua a placa.
	Erro de comunicação entre a placa do compressor e a placa principal	Modelos 220V: O compressor inverter não inicia. Caso o compressor estiver em funcionamento este vai desligar.	NA	Verificar/corrigir: A comunicação entre as placas. Valor de referência: 0VDC a 5VDC. Caso necessário substitua a placa.
E-50	Alta corrente do ventilador	Desliga apenas a unidade com falha, retornando automaticamente após o intervalo de 1 min.		Verificar/corrigir: A tensão de alimentação do ventilador. Avaria na hélice. Caso necessário substitua a placa.
E-51	Alta corrente no módulo da placa do ventilador	Desliga apenas a unidade com falha, retornando automaticamente após o intervalo de 1 min.		Verificar/corrigir: A tensão de alimentação do ventilador. Caso necessário substitua a placa.
E-52	Motor bloqueado	Desliga apenas a unidade com falha, retornando automaticamente após o intervalo de 1 min.		Verificar/corrigir: Avaria no motor. Caso necessário substitua o(s) componente(s).
E-53	Falta de fase no motor do ventilador.	Desliga apenas a unidade com falha, retornando automaticamente após o intervalo de 1 min.		Verificar/corrigir: Conexão entre placa e ventilador. A tensão nos componentes - reator e capacitor. Caso necessário substitua a placa.
E-54	Baixa velocidade do motor do ventilador.	Desliga apenas a unidade com falha, retornando automaticamente após o intervalo de 1 min.		Verificar/corrigir: Conexão do sensor hall na placa do motor. Tensão de alimentação. Verifique se o sensor do meio do condensador está corretamente conectado. Desconectar e medir resistência ôhmica do sensor (25°C - 10kΩ). Caso necessário substitua o(s) componente(s).
E-55	Sobrecarga na partida do ventilador.	Desliga apenas a unidade com falha, retornando automaticamente após o intervalo de 1 min.		Verificar/corrigir: Conexão entre placa e ventilador. A tensão nos componentes. Caso necessário substitua o(s) componente(s).
E-56	Erro no sensor hall.	Desliga apenas a unidade com falha, retornando automaticamente após o intervalo de 1 min.		Verificar/corrigir: Conexão do sensor hall na placa do motor. Caso necessário substitua o(s) componente(s).
E-57	Erro na placa do ventilador.	Desliga apenas a unidade com falha.		Verificar/corrigir: A tensão de alimentação do ventilador. Conexões na placa. Caso necessário substitua o(s) componente(s).
E-58	Erro na tensão do barramento DC na placa do ventilador.	Desliga apenas a unidade com falha, retornando automaticamente após a tensão retornar aos parâmetros normais.		Verificar/corrigir: A tensão de alimentação da placa. Conexão entre placa e ventilador. A tensão nos componentes - reator e capacitor. Caso necessário substitua o(s) componente(s).
E-59	Alta temperatura no módulo da placa do ventilador.	Desliga apenas a unidade com falha, retornando automaticamente após o intervalo de 1 min.		Verificar/corrigir: A tensão de alimentação da placa. Caso necessário substitua o(s) componente(s).
E-60	Erro de processador.	Desliga apenas a unidade com falha.		Desenergize a unidade e energize novamente. Se o problema persistir, substitua o(s) componente(s).

# Anexo I - Eventuais Anormalidades



PROBLEMA	POSSÍVEL CAUSA	PROCEDIMENTO
1. Unidade não parte.	- Falta de alimentação elétrica.	- Verificar suprimento de força. - Verificar fusíveis, chaves seccionadoras e disjuntores. - Verificar contatos elétricos.
	- Voltagem inadequada ou fora dos limites permissíveis.	- Verificar e corrigir o problema.
	- Fusíveis de comando queimados.	- Verificar curto circuito no comando, ligação errada ou componente defeituoso. Corrigir e substituir fusíveis.
	- Dispositivos de proteção abertos.	- Verificar pressostato(s), chaves de fluxo, relés e contatos auxiliares.
2. Ventilador não opera.	- Contatora ou relé de sobrecarga defeituosos.	- Testar e substituir.
	- Motor defeituoso.	- Testar e substituir.
	- Conexões elétricas com mau contato	- Revisar e apertar.
3. Compressor "ronca", mas não parte.	- Baixa voltagem.	- Verificar e corrigir o problema.
	- Motor do compressor defeituoso.	- Substituir o compressor.
	- Falta de fase.	- Verificar e corrigir o problema.
4. Compressor parte, mas não mantém seu funcionamento contínuo.	- Compressor ou contadoras defeituosos.	- Testar e substituir.
	- Inversão de rotação do motor do condensador	- Verificar e corrigir.
	- Carga térmica insuficiente.	- Verificar condições de projeto.
	- Sobrecarga ou sobreaquecimento no motor do compressor.	- Verificar atuação dos dispositivos de proteção. Substituir se necessário. - Verificar voltagem ou falta de fase. Corrigir problema. - Verificar regulagem da válvula de expansão. - Verificar temperatura (ou pressão) na sucção e na condensação.
5. Unidade com ruído.	- Compressor com ruído.	- Verificar regulagem da válvula de expansão. - Verificar ruído interno. Substituir se necessário. - Verificar carga de refrigerante. Ajustar se necessário.
	- Vibração nas tubulações de refrigerante.	- Verificar e corrigir.
	- Painéis ou peças metálicas mal fixadas.	- Verificar e fixar.
6. Unidade opera continuamente, mas com baixo rendimento.	- Carga térmica excessiva (unidade subdimensionada).	- Verificar condições do projeto.
	- Falta de refrigerante.	- Verificar e corrigir vazamentos. Adicionar refrigerante se necessário.
	- Presença de incondensáveis no sistema.	- Verificar e corrigir.
	- Sujeira no condensador ou evaporador.	- Verificar e corrigir.
	- Compressor defeituoso.	- Verificar pressões e correntes do compressor. Substituir se necessário.
	- Insuficiente alimentação de refrigerante no evaporador.	- Verificar obstrução no filtro secador, no distribuidor ou nas linhas. Substituir ou corrigir.
		- Verificar obstrução na válvula de expansão. Substituir se necessário.
		- Verificar regulagem no superaquecimento da válvula de expansão (4 a 6°C). Ajustar se necessário.
		- Verificar perda de carga excessiva nas linhas de refrigerante devida à distância, desnível ou diâmetro das tubulações. Corrigir se necessário.
	- Baixa vazão de ar no evaporador.	- Verificar posição do bulbo e do tubo equalizador da válvula de expansão. Corrigir de acordo com especificação de fábrica.
		- Verificar sujeira nos filtros de ar. Limpar ou substituir.
		- Verificar sujeira na serpentina. Limpar e providenciar filtragem adequada.
- Verificar registros de regulagem da rede de dutos.		
- Óleo no evaporador.	- Verificar especificação da rotação do ventilador.	
	- Verificar funcionamento do motor. Substituir se necessário.	
- Compressor opera com rotação invertida.	- Verificar e drenar.	
	- Verificar as pressões de sucção e descarga. Caso se verifique a inversão, inverter dois cabos de alimentação da borneira de força da unidade.	



PROBLEMA	POSSÍVEL CAUSA	PROCEDIMENTO
7. Pressão de descarga elevada.	- Baixa vazão de ar no condensador.	- Verificar especificação da rotação do ventilador.
		- Verificar funcionamento do motor. Substituir se necessário.
		- Verificar sujeira na serpentina. Limpar e providenciar <b>filtragem adequada.</b>
	- Obstrução parcial de fluxo de ar no condensador.	- Verificar e corrigir.
	- Posição dos defletores da unidade condensadora.	- Verificar e corrigir.
	- Condensador com sujeira.	- Verificar e limpar.
	- Temperatura elevada de entrada do ar de condensação.	- Verificar curto-circuito do ar de condensação ou <b>tomada de ar insuficiente.</b> Corrigir.
	- Excesso de refrigerante.	- Verificar e remover excesso, ajustando o sub-resfriamento entre 8 e 11°C (condição ARI 210).
	- Presença de incondensáveis no sistema.	- Verificar e corrigir.
- Carga térmica excessiva (unidade sub-dimensionada).	- Verificar e substituir a unidade caso haja necessidade.	
- Pressostato de alta desarmado sem causa aparente.	- Verificar regulagem e atuação. Substituir se necessário.	
8. Pressão de descarga reduzida.	- Falta de refrigerante.	- Verificar e corrigir vazamentos. Adicionar refrigerante se necessário.
	- Compressor defeituoso.	- Verificar pressões de sucção e descarga. Substituir se necessário.
	- Compressor opera com rotação invertida.	- Verificar as pressões de sucção e descarga. <b>Caso se verifique a inversão, inverter dois cabos de alimentação da borneira de força da unidade.</b>
9. Pressão de sucção reduzida.	- Inversão de rotação no ventilador evaporador.	- Verificar e corrigir.
	- Pressão de descarga reduzida.	- Vide ocorrência 8.
	- Carga térmica insuficiente.	- Verificar condições de projeto.
	- Falta de refrigerante.	- Verificar e corrigir vazamentos. Adicionar refrigerante se necessário.
	- Baixa vazão no ar do evaporador.	- Verificar sujeira nos filtros de ar. Limpar ou substituir.
		- Verificar sujeira na serpentina. Limpar providenciar <b>filtragem adequada.</b>
		- Verificar registros de regulagem de rede de dutos.
	- Insuficiente alimentação de refrigerante no evaporador.	- Verificar funcionamento do motor. Substituir se necessário.
		- Verificar obstrução no filtro secador, no distribuidor ou nas linhas. Substituir se necessário.
		- Verificar obstrução na válvula de expansão. Substituir se necessário.
- Verificar regulagem do superaquecimento da válvula de expansão (4 a 6°C). Ajustar se necessário.		
- Pressostato de baixa desarmado sem causa aparente.	- Verificar perda de carga excessiva nas linhas de refrigerante devida à distância, desnível ou diâmetro das tubulações. <b>Corrigir se necessário.</b>	
	- Verificar posição do bulbo e do tubo equalizador da válvula de expansão. Corrigir de acordo com especificação de fábrica.	
- Pressostato de baixa desarmado sem causa aparente.	- Verificar regulagem e atuação. Substituir se necessário.	
10. Pressão de sucção elevada.	- Carga térmica excessiva.	- Verificar condições de projeto.
	- Compressor defeituoso.	- Verificar as pressões de sucção e descarga. Substituir se necessário.
	- Compressor opera com rotação invertida.	- Verificar as pressões de sucção e descarga. <b>Caso se verifique a inversão, inverter dois cabos de alimentação da borneira de força da unidade.</b>

# Anexo II - Programa de Manutenção Periódica



CLIENTE: \_\_\_\_\_

ENDEREÇO: \_\_\_\_\_

LOCALIZAÇÃO DO EQUIPAMENTO: \_\_\_\_\_

UNIDADE MOD.: \_\_\_\_\_ N° DE SÉRIE: \_\_\_\_\_

CÓDIGOS DE FREQUÊNCIAS:      A - Semanal      B - Mensal      C - Trimestral      D - Semestral      E - Anual

Item	Descrição dos Serviços	Frequência				
		A	B	C	D	E
01	INSPEÇÃO GERAL Verificar fixações, ruídos, vazamentos, isolamentos		•			
02	COMPRESSOR (es)					
02a	Pressão sucção - Medição		•			
02b	Pressão descarga - Medição		•			
02c	Bornes - Conexões - Verificar aperto e contato			•		
02d	Verificar pressostatos - Atuação				•	
02e	Verificar dispositivos de proteção (sobrecarga)				•	
02f	Correntes - Medição		•			
02g	Tensão - Medição		•			
02h	Verificar elasticidade dos coxins de borracha dos compressores		•			
02i	Verificar fiação de alimentação			•		
02j	Aquecedor de cárter - verificar funcionamento		•			
03	CIRCUITO REFRIGERANTE					
03a	Vazamentos - verificar		•			
03b	Verificar filtro secador - Trocar se necessário				•	
03c	Válvulas expansão - Verificar funcionamento				•	
03d	Superaquecimento - Medir - Ajustar se necessário		•			
03e	Sub-resfriamento - Medir - Corrigir se necessário		•			
03f	Verificar isolamento das tubulações		•			
03g	Verificar estado das tubulações (amassamento, etc...)			•		
04	VENTILADORES DO EQUIPAMENTO					
04a	Verificar correias - Tensão		•			
04b	Verificar correias - Desgaste			•		
04c	Verificar rolamentos dos motores				•	
04d	Tensão dos motores - Medição		•			
04e	Correntes dos motores - Medição		•			
04f	Limpeza dos rotores		•			
04g	Verificar desbalanceamento			•		

Item	Descrição dos Serviços	Frequência				
		A	B	C	D	E
05	SERPENTINA - EVAPORADOR					
05a	Limpeza do aletado				•	
05b	Limpeza dreno		•			
05c	Limpeza bandeja		•			
06	SERPENTINA CONDENSADOR - AR					
06a	Limpeza do aletado		•			
06b	Limpeza bandeja		•			
06c	Limpeza dreno		•			
07	FILTROS DE AR					
07a	Inspeção e limpeza	•				
08	AQUECIMENTO (caso instalado)					
08a	Verificar resistências				•	
08b	Verificar "Flow-Switch"				•	
08c	Verificar termostato de segurança				•	
08d	Verificar conexões - bornes			•		
09	UMIDIFICAÇÃO (caso instalado em campo)					
09a	Verificar resistências				•	
09b	Chave de bóia - "Flow Switch"				•	
09c	Bóia d'água				•	
09d	Nível d'água		•			
10	COMPONENTES ELÉTRICOS					
10a	Inspeção geral - Verificar aperto, contato e limpeza		•			
10b	Regulagem de relés de sobrecarga				•	
10c	Controles/Intertravamentos - Verificar funcionamento				•	
10d	Termostato/Chave - Verificar atuação e regulagem		•			
10e	Verificar tensão, corrente, desbalanceamento entre fases		•			
10f	Verificar aquecimento dos motores		•			
10g	Verificar estado e aquecimento dos cabos de alimentação			•		
11	GABINETE					
11a	Verificar e eliminar pontos de ferrugem			•		
11b	Examinar e corrigir tampas soltas e vedação do gabinete		•			

# Anexo III - Fluxogramas Frigoríficos



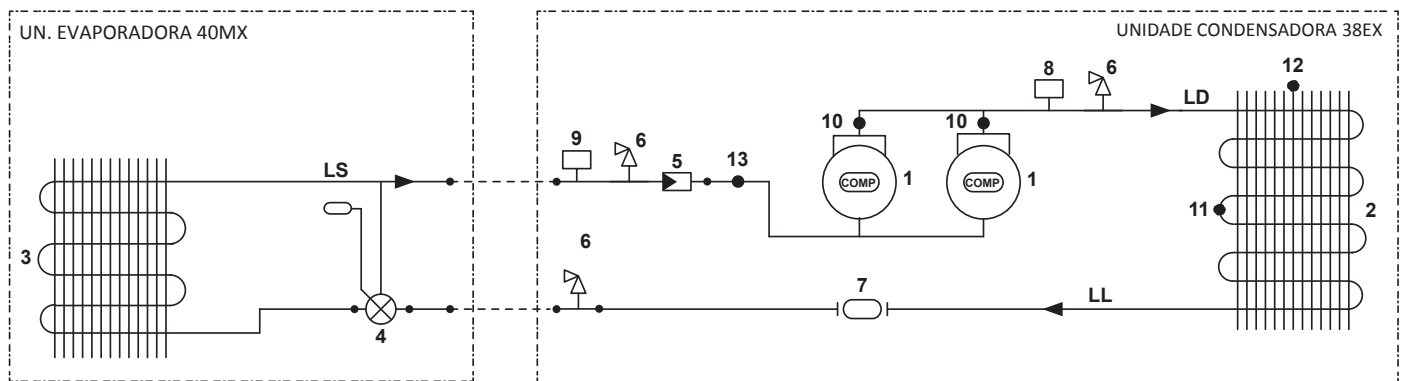
## SIMBOLOGIA:

	Tubulação
	Tubulação de cobre de interligação (a executar)
	Indicação do sentido do fluxo de refrigerante
	Conexão com porca-flange
	Válvula de serviço de bloqueio e tomada de pressão
	Conexão soldada
	Linha de sucção
	Linha de descarga
	Linha de líquido
	Capilar de equalização da V.E.T

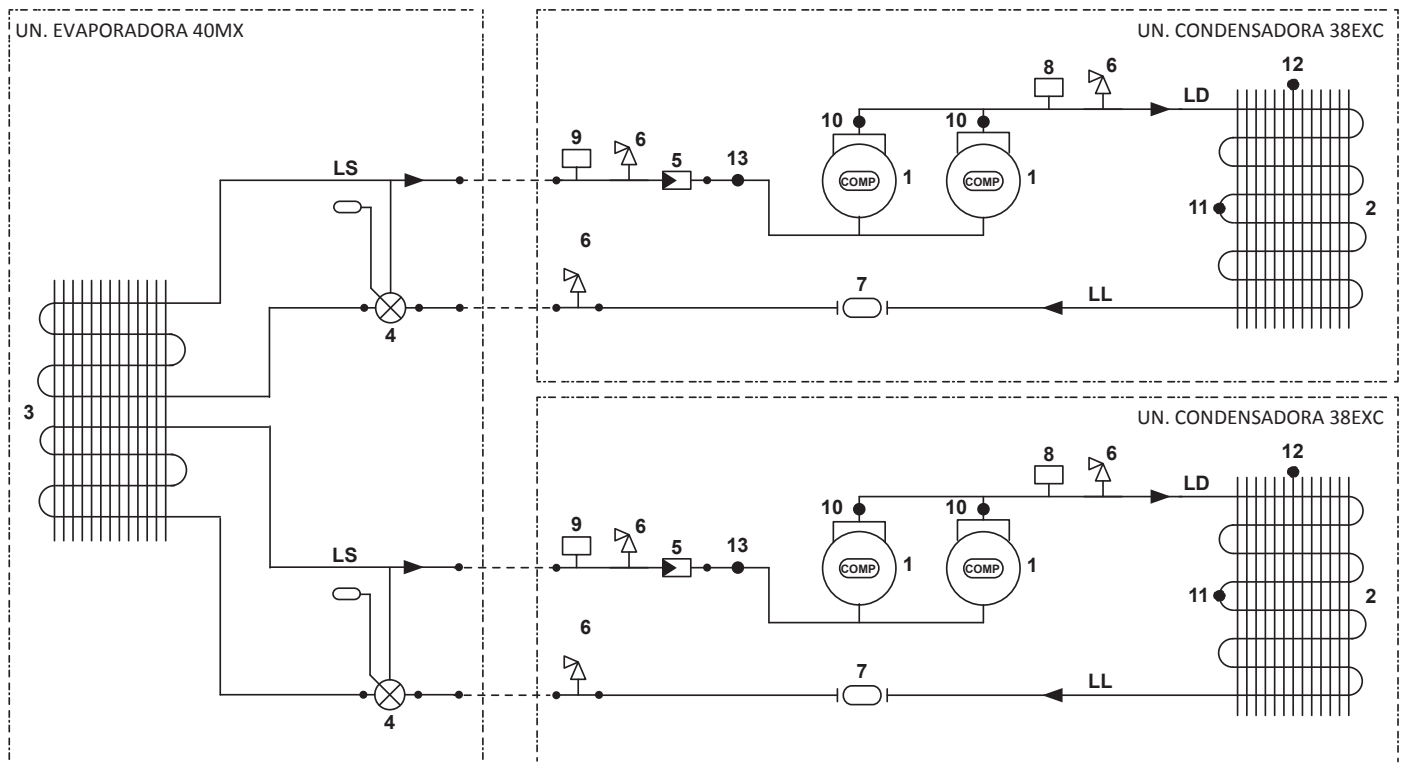
## LEGENDA:

1. Compressor
2. Condensador
3. Evaporador
4. Válvula de expansão termostática com equalização externa
5. Filtro de tela
6. Válvula de serviço e tomada de pressão
7. Filtro secador
8. Pressostato de alta pressão
9. Pressostato de baixa pressão
10. Sensor de temperatura de descarga
11. Sensor de temperatura do meio do condensador
12. Sensor de temperatura do ar externo
13. Sensor de temperatura de sucção
14. Acumulador de sucção

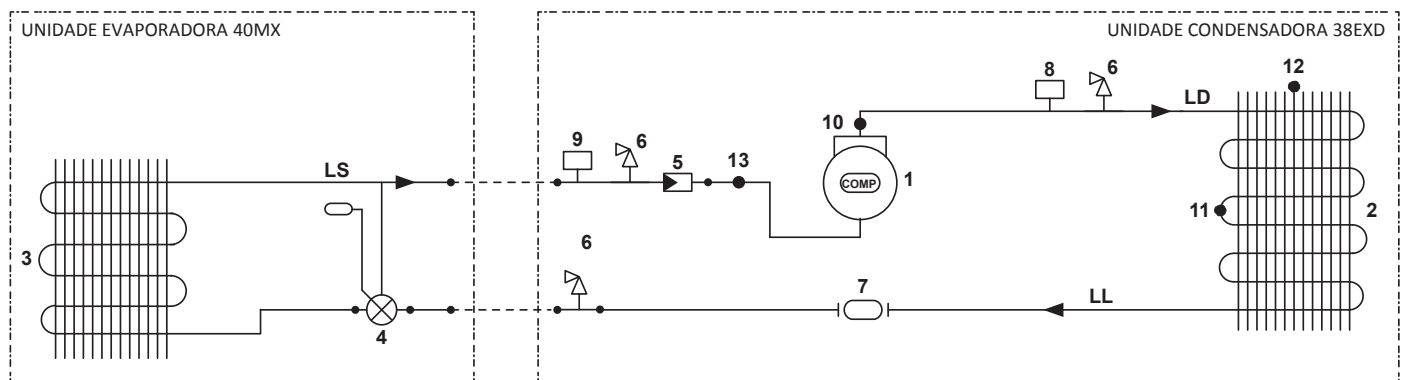
### Unidades 40MX + 38EXC (Um circuito)



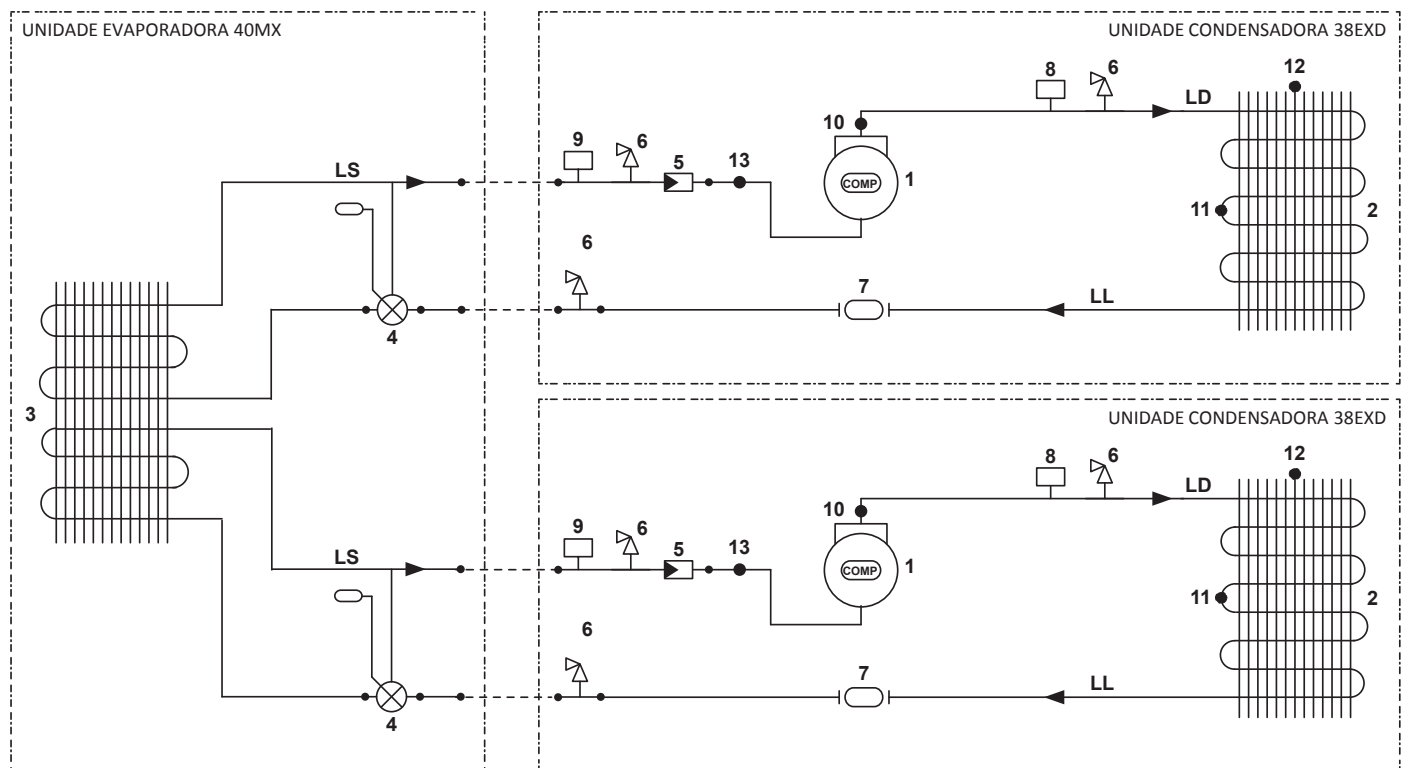
### Unidades 40MX + 38EXC + 38EXC (Dois circuitos)



**Unidades 40MX + 38EXD (Um circuito)**



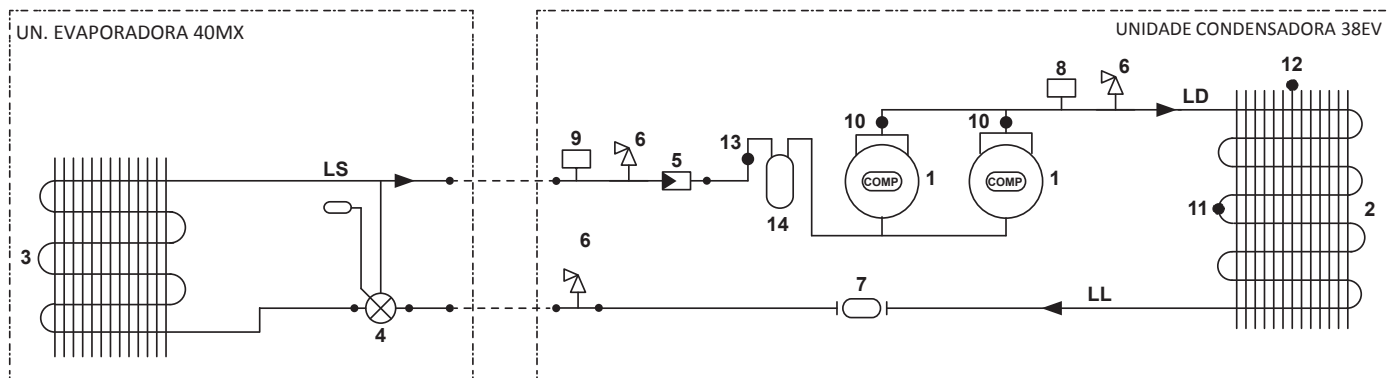
**Unidades 40MX + 38EXD + 38EXD (Dois circuitos)**



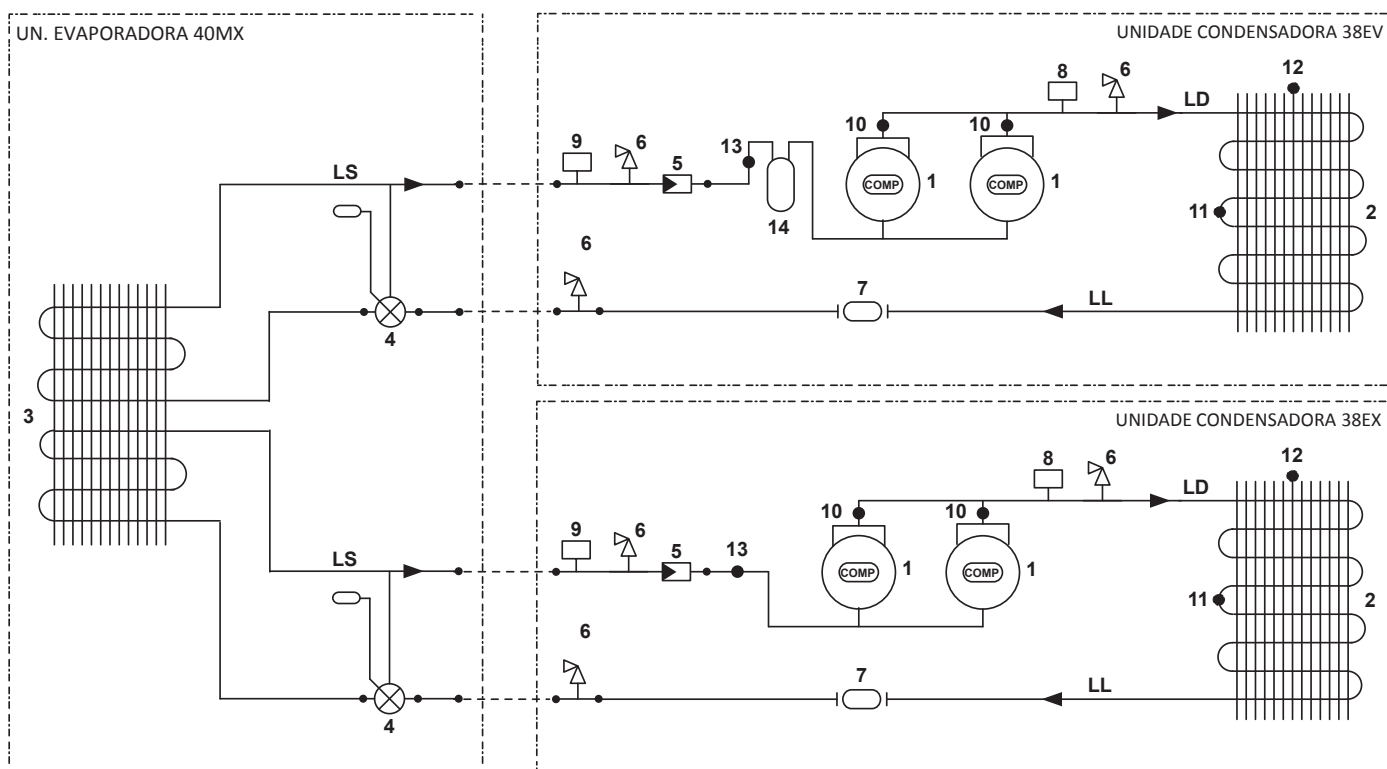
# Anexo III - Fluxogramas Frigoríficos (cont.)



## Unidades 40MX + 38EV (Um circuito)



## Unidades 40MX + 38EV + 38EX (Dois circuitos)





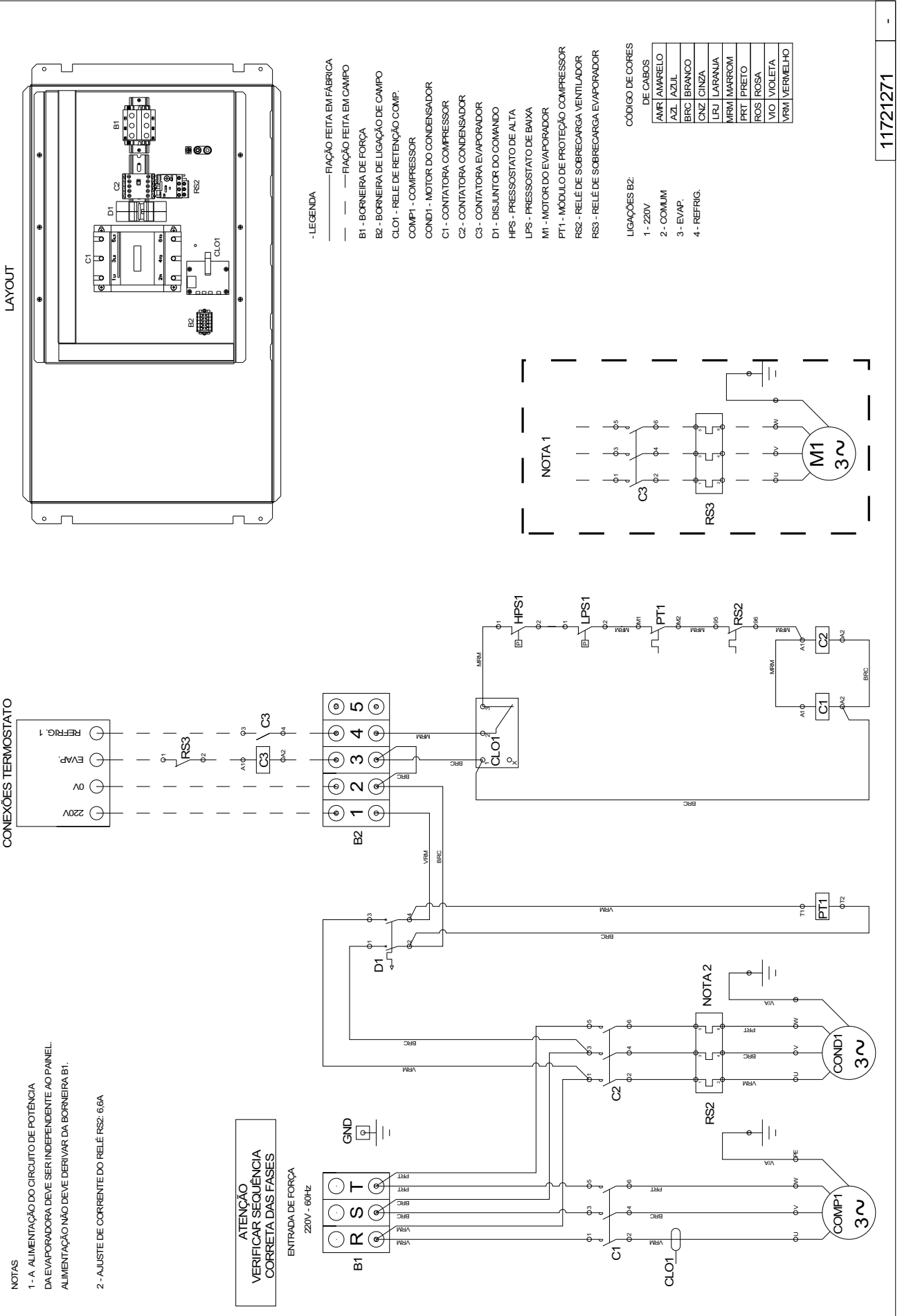








# Unidades 38EXD15 / 38EXD20 / 38EXD25 (220V)

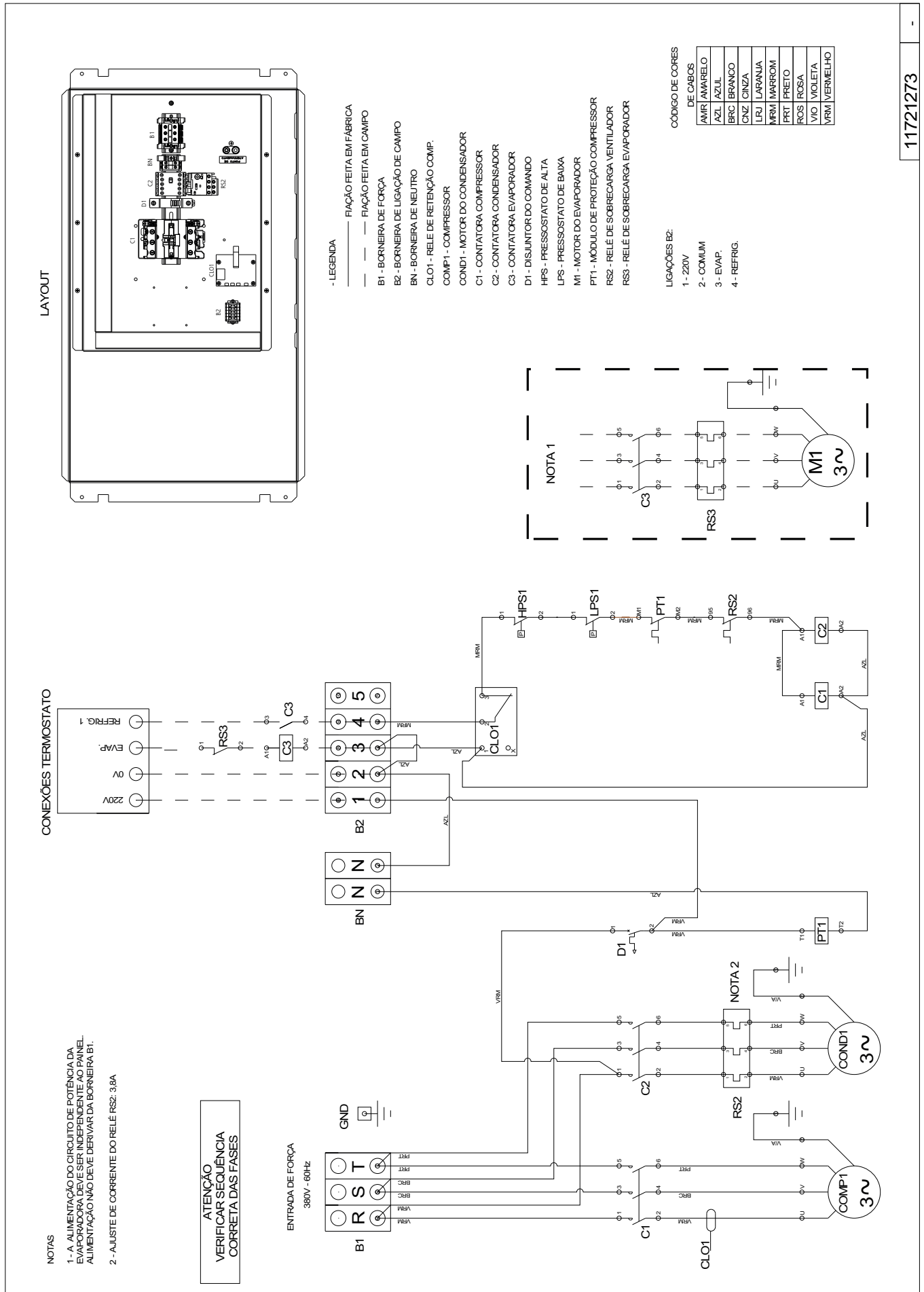


11721271

# Anexo IV - Esquemas Elétricos (cont.)



Unidades 38EXD15 / 38EXD20 / 38EXD25 (380V)



# Unidades 38EXD15 / 38EXD20 / 38EXD25 (440V)

**NOTAS**

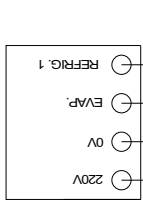
1 - A ALIMENTAÇÃO DO CIRCUITO DE POTÊNCIA DA EVAPORADORA DEVE SER INDEPENDENTE AO PAINEL. ALIMENTAÇÃO NÃO DEVE DERIVAR DA BORNEIRA B1.

2 - AJUSTE DE CORRENTE DO RELÉ RS2: 3,3A

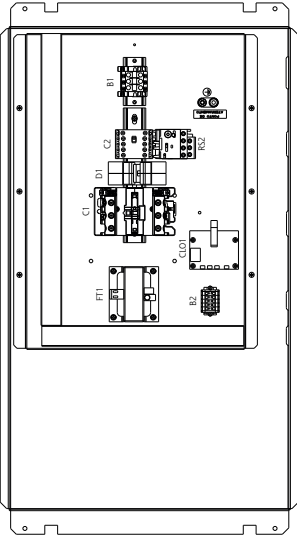
**ATENÇÃO**  
VERIFICAR SEQUÊNCIA CORRETA DAS FASES

ENTRADA DE FORÇA  
440V - 60Hz

**CONEXÕES TERMOSTATO**



**LAYOUT**



**- LEGENDA**

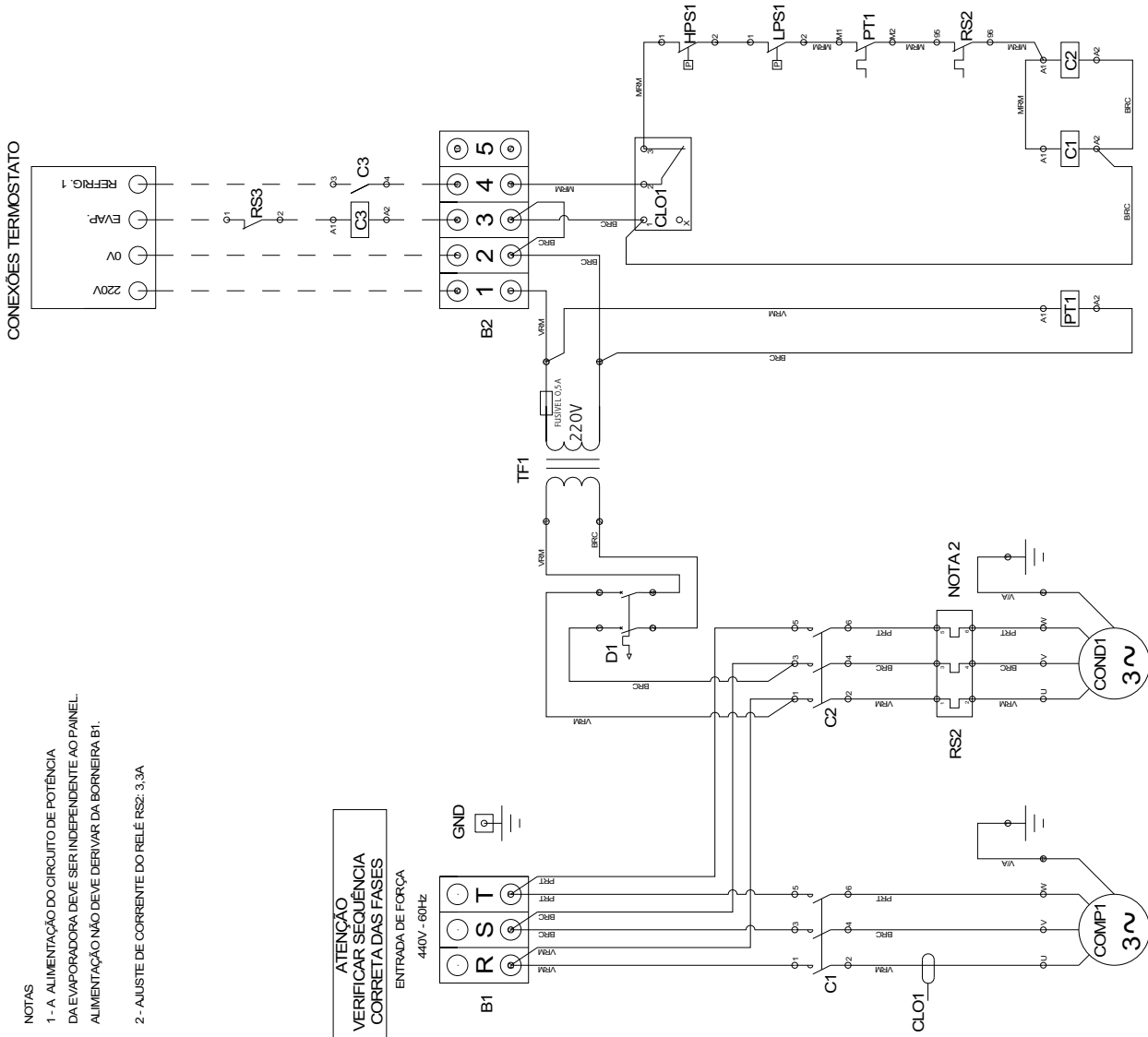
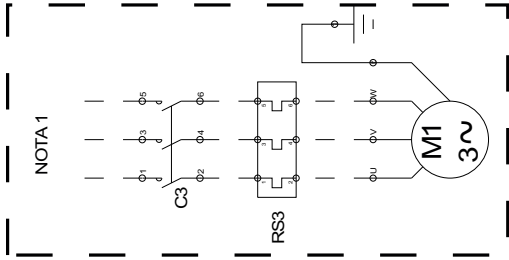
- FIAÇÃO FEITA EM FÁBRICA
- FIAÇÃO FEITA EM CAMPO
- B1 - BORNEIRA DE FORÇA
- B2 - BORNEIRA DE LIGAÇÃO DE CAMPO
- CLO1 - RELÉ DE RETENÇÃO COMP.
- COMP1 - COMPRESSOR
- COND1 - MOTOR CONDENSADORA
- C1 - CONTATORA COMPRESSOR
- C2 - CONTATORA CONDENSADOR
- C3 - CONTATORA EVAPORADOR
- D1 - DISJUNTOR DO COMANDO
- TF1 - TRANSFORMADOR DO COMANDO
- HPS - PRESSOSTATO DE ALTA
- LPS - PRESSOSTATO DE BAIXA
- M1 - MOTOR DO EVAPORADOR
- PT1 - MÓDULO DE PROTEÇÃO COMPRESSOR
- RS2 - RELÉ DE SOBRECARGA VENTILADOR
- RS3 - RELÉ DE SOBRECARGA EVAPORADOR
- TF1 - TRANSFORMADOR DE COMANDO

**CÓDIGO DE CORES**

DE CABOS	
AMR	AMARELO
AZ	AZUL
BRC	BRANCO
CNZ	CINZA
LEI	LARANJA
MRM	MARROM
PR	PRETO
ROS	ROSA
VIC	VIOLETA
VRM	VERMELHO

**LIGAÇÕES B2:**

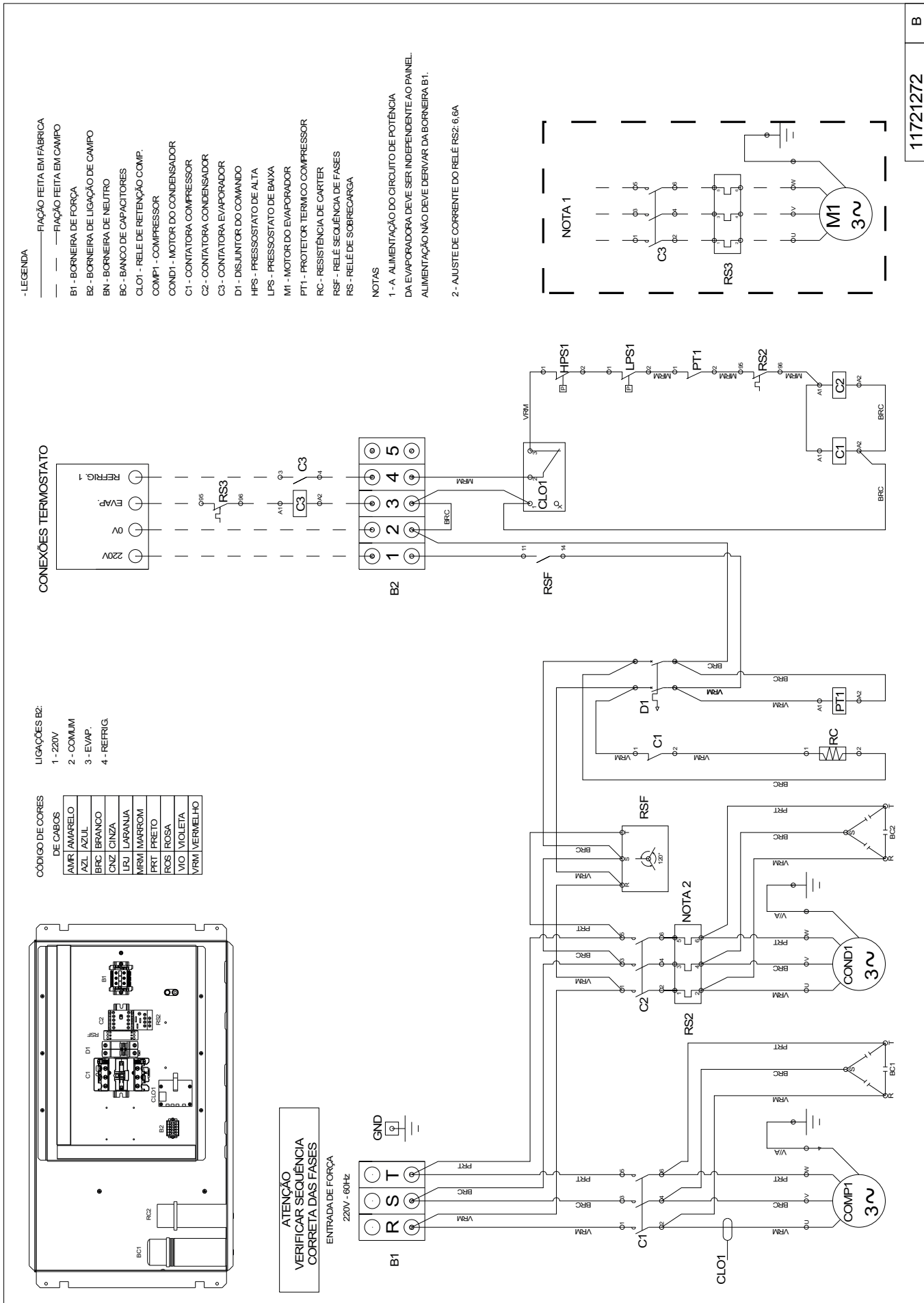
- 1 - 220V
- 2 - COMUM
- 3 - EVAP.
- 4 - REFRIG.



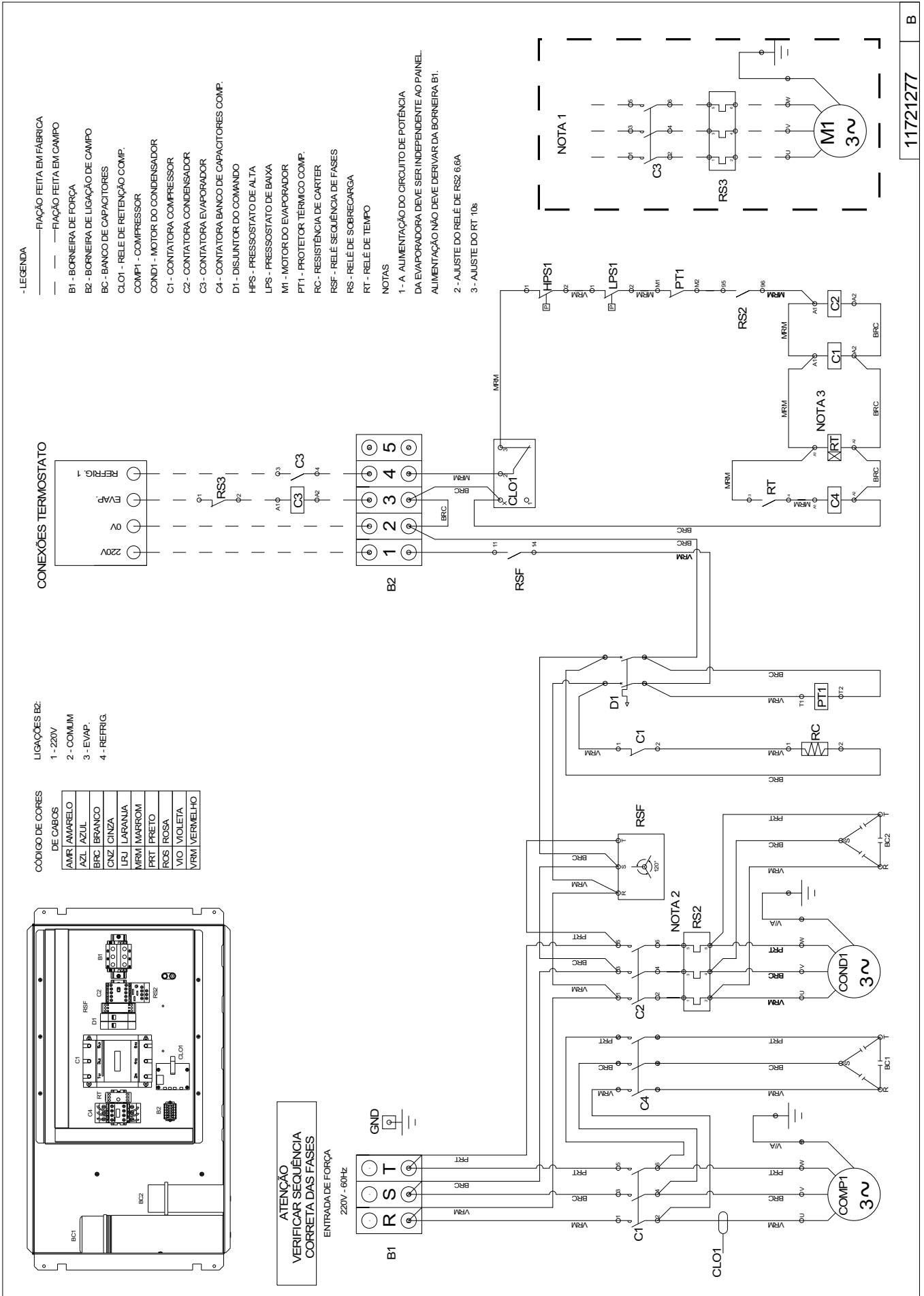
# Anexo IV - Esquemas Elétricos (cont.)



## Unidades 38EXD15 / 38EXD25 (220V) BANCOS



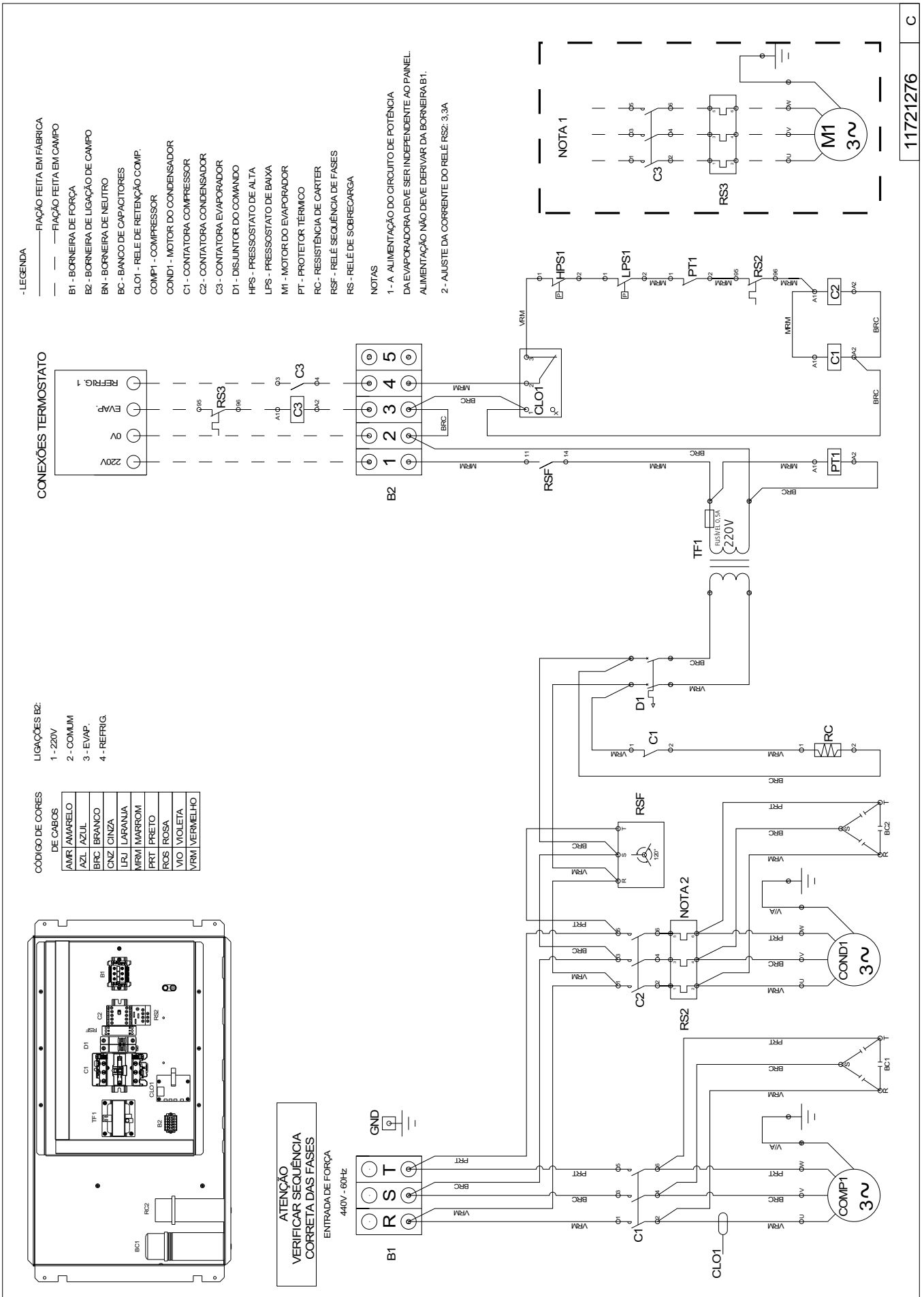
# Unidades 38EXD20 (220V) BANCOS







# Unidades 38EXD15 / 38EXD20 / 38EXD25 (440V) BANCOS



# Anexo V - Relatório de Partida Inicial (RPI)



1. IDENTIFICAÇÃO DO EQUIPAMENTO:			
MODELO: _____	N° SÉRIE: _____	DATA DA PARTIDA: ____/____/____	
CLIENTE: _____	CONTATO: _____	INSTALADOR: _____	
ENDEREÇO: _____	FUNCIONÁRIO: _____		
CIDADE: _____	ESTADO: _____	FUNÇÃO: _____	
2. CARACTERÍSTICAS DA UNIDADE			
DADOS DO COMPRESSOR	CIRCUITO 1	CIRCUITO 2	CIRCUITO 3
Modelo			
N° Série			
Capacidade	TR	TR	TR
Tensão Nominal	V	V	V
Corrente Nominal	A	A	A
3. LEITURA DOS TESTES			
	CIRCUITO 1	CIRCUITO 2	CIRCUITO 3
Tensão de Alimentação do Compressor	V	V	V
Corrente de Consumo do Compressor	A	A	A
Cosseno <input checked="" type="checkbox"/> do Compressor	kW	kW	kW
Potência calculada do Compressor			
Pressão da Linha de Descarga (Alta)	kPa	kPa	kPa
Pressão da Sucção (Baixa)	kPa	kPa	kPa
Temperatura da Linha de Líquido	°C	°C	°C
Temperatura da Sucção do Compressor	°C	°C	°C
Sub-resfriamento	°C	°C	°C
Superaquecimento	°C	°C	°C
Tensão do Evaporador	V	Corrente do Motor do Evaporador	A
Cosseno <input checked="" type="checkbox"/> do Motor Evaporador		Potência Calculada Evaporador	kW
Rotação do Motor do Evaporador	rpm	Vazão de Ar do Evaporador	m³/h
Temperatura Bulbo Seco Entrada Evapor.	°C	Temperatura Bulbo Seco Entrada Cond.	°C
Temperatura Bulbo Seco Saída Evapor.	°C	Temperatura Bulbo Seco Entrada Cond.	°C
Temperatura Bulbo Úmido Entrada Evap.	°C	Velocidade de Face Evaporador	m/s
Temperatura Bulbo Úmido Saída Evap.	°C	Carga de Gás	kg
Pressão Estática Disponível Descarga	mmca	Corrente Motor Condensador	A
Rotação do Motor Cond.	rpm	Oscilação V.E.T. Circuito 2	°C
Oscilação V.E.T Circuito 1	°C	Oscilação V.E.T. Circuito 3	°C
Pressostato de Alta:	Entra	kPa	Desarma
	Entra	kPa	Desarma
	Entra	kPa	Desarma
Pressostato de Baixa:	Entra	kPa	Desarma
	Entra	kPa	Desarma
	Entra	kPa	Desarma

4. VERIFICAÇÕES	CIRCUITO 1		CIRCUITO 2		CIRCUITO 3	
4.1	SIM	NÃO	SIM	NÃO	SIM	NÃO
- Vazamento	<input type="checkbox"/>	<input type="checkbox"/>	<input type="checkbox"/>	<input type="checkbox"/>	<input type="checkbox"/>	<input type="checkbox"/>
- Superaquecimento Normal	<input type="checkbox"/>	<input type="checkbox"/>	<input type="checkbox"/>	<input type="checkbox"/>	<input type="checkbox"/>	<input type="checkbox"/>
- Sub-resfriamento Normal	<input type="checkbox"/>	<input type="checkbox"/>	<input type="checkbox"/>	<input type="checkbox"/>	<input type="checkbox"/>	<input type="checkbox"/>
- Tensão Normal	<input type="checkbox"/>	<input type="checkbox"/>	<input type="checkbox"/>	<input type="checkbox"/>	<input type="checkbox"/>	<input type="checkbox"/>
- Corrente Normal	<input type="checkbox"/>	<input type="checkbox"/>	<input type="checkbox"/>	<input type="checkbox"/>	<input type="checkbox"/>	<input type="checkbox"/>
- Relé de Sobrecarga Regulado	<input type="checkbox"/>	<input type="checkbox"/>	<input type="checkbox"/>	<input type="checkbox"/>	<input type="checkbox"/>	<input type="checkbox"/>
<b>4.2 ACESSÓRIOS E CONTROLES:</b>					SIM	NÃO
- Tensão do Motor do Ventilador do Evaporador Normal					<input type="checkbox"/>	<input type="checkbox"/>
- Tensão do Motor do Ventilador do Condensador Normal					<input type="checkbox"/>	<input type="checkbox"/>
- Corrente do Motor do Ventilador do Evaporador Normal					<input type="checkbox"/>	<input type="checkbox"/>
- Corrente do Motor do Ventilador do Condensador Normal					<input type="checkbox"/>	<input type="checkbox"/>
- Sentido de Rotação dos Ventiladores Correto					<input type="checkbox"/>	<input type="checkbox"/>
- Relés de Sobrecarga Regulados					<input type="checkbox"/>	<input type="checkbox"/>
- Pressostatos de Baixa Atuando na Faixa Normal					<input type="checkbox"/>	<input type="checkbox"/>
- Pressostatos de Alta Atuando na Faixa Normal					<input type="checkbox"/>	<input type="checkbox"/>
- Termostato de Controle Atuando na Faixa Normal					<input type="checkbox"/>	<input type="checkbox"/>
- Vazão de Ar para o Condensador Regulada					<input type="checkbox"/>	<input type="checkbox"/>
- Os drenos para Água Condensada estão Adequadamente Instalados					<input type="checkbox"/>	<input type="checkbox"/>
- Chave Seccionadora com Fusíveis					<input type="checkbox"/>	<input type="checkbox"/>
- Descarga dos Condensadores Obstruídas					<input type="checkbox"/>	<input type="checkbox"/>
- Temperatura de Entrada de Ar nos Condensadores Normal					<input type="checkbox"/>	<input type="checkbox"/>
<b>5. MEDIÇÕES (Indicar Unidade das Leituras)</b>						
a) Antes da Partida _____ / _____ / _____ V						
ELÉTRICA: (Desbalanceamento da Voltagem nos Bornes de cada Compressor Parado)						
Compressor 1 - N°/s:		Compressor 2 - N°/s:		Compressor 3 - N°/s:		
L1 - L2 = _____ V		L1 - L2 = _____ V		L1 - L2 = _____ V		
L2 - L3 = _____ V		L2 - L3 = _____ V		L2 - L3 = _____ V		
L3 - L1 = _____ V      Vm = __ V		L3 - L1 = _____ V      Vm = __ V		L3 - L1 = _____ V      Vm = __ V		
MAIOR DIFERENÇA = __ V		MAIOR DIFERENÇA = __ V		MAIOR DIFERENÇA = __ V		
(Compressor 1)		(Compressor 2)		(Compressor 3)		
(V)% = $\frac{MD}{VM} \times 100 =$ _____		(V)% = $\frac{MD}{VM} \times 100 =$ _____		(V)% = $\frac{MD}{VM} \times 100 =$ _____		
VM		VM		VM		
b) Partida da Unidade _____ / _____ / _____ V						
Compressor 1 - N°/s:		Compressor 2 - N°/s:		Compressor 3 - N°/s:		
L1 - L2 = _____ V		L1 - L2 = _____ V		L1 - L2 = _____ V		
L2 - L3 = _____ V		L2 - L3 = _____ V		L2 - L3 = _____ V		
L3 - L1 = _____ V      Vm = __ V		L3 - L1 = _____ V      Vm = __ V		L3 - L1 = _____ V      Vm = __ V		
MAIOR DIFERENÇA = __ V		MAIOR DIFERENÇA = __ V		MAIOR DIFERENÇA = __ V		
(Compressor 1)		(Compressor 2)		(Compressor 3)		
(V)% = $\frac{MD}{VM} \times 100 =$ _____		(V)% = $\frac{MD}{VM} \times 100 =$ _____		(V)% = $\frac{MD}{VM} \times 100 =$ _____		
VM		VM		VM		
<b>6. CONDIÇÕES NORMAIS DE OPERAÇÃO</b>						
- Visor Líquido		— Sem Bolhas e/ou Umidade				
- Superaquecimento		— 3 a 15°C				
- Sub-resfriamento		— 4 a 8°C				
- Tensão		— de Placa ± 10%				
- Correntes		— Vide C.T dos Equipamentos				
- Pressostatos		— Vide C.T dos Equipamentos				
<b>7. OBSERVAÇÕES</b>						
_____			_____			
Assinatura do Instalador			Assinatura do Cliente			

## Sub-Resfriamento

### 1. Definição:

Diferença entre temperatura de condensação saturada ( $T_{CD}$ ) e a temperatura da linha de líquido ( $T_{LL}$ )

$$SR = T_{CD} - T_{LL}$$

### 2. Equipamentos necessários para medição:

- Manifold
- Termômetro de bulbo ou eletrônico (com sensor de temperatura)
- Filtro ou espuma isolante
- Tabela de conversão Pressão-Temperatura para HFC-410A

### 3. Passos para medição:

- 1º) Coloque o bulbo ou sensor do termômetro em contato com a linha de líquido próxima do filtro secador. Cuide para que a superfície esteja limpa. Recubra o bulbo ou sensor com a espuma, de modo a isolá-lo da temperatura ambiente.
- 2º) Instale o manifold nas linhas de descarga (manômetro de alta) e sucção (manômetro de baixa).
- 3º) Depois que as condições de funcionamento estabilizarem leia a pressão o manômetro da linha de descarga.

#### NOTA

As medições devem ser feitas com o equipamento operando dentro das condições de projeto da instalação para permitir alcançar a performance desejada.

- 4º) Da tabela de HFC-410A, obtenha a temperatura de condensação saturada ( $T_{CD}$ )
- 5º) No termômetro leia temperatura da linha de líquido ( $T_{LL}$ ). Subtraia-a da temperatura de líquido de condensação saturada; a diferença é o sub-resfriamento.
- 6º) Se o sub-resfriamento estiver entre 8°C a 11°C (demanda a 100%) a carga está correta. Se estiver abaixo, adicione refrigerante se estiver acima, remova refrigerante.

### 4. Exemplo de cálculo:

- Pressão da linha de descarga (manômetro) ..... 3417 kPa (481 psig)
- Temperatura de condensação saturada (tabela) ..... 55°C
- Temperatura da linha de líquido (termômetro) ..... 52°C
- Sub-resfriamento (subtração) ..... 3°C
- Adicionar refrigerante!

## Superaquecimento

### 1. Definição:

Diferença entre temperatura de sucção ( $T_s$ ) e a temperatura de evaporação saturada ( $T_{EV}$ )

$$SA = T_s - T_{EV}$$

### 2. Equipamentos necessários para medição:

- Manifold
- Termômetro de bulbo ou eletrônico (com sensor de temperatura)
- Filtro ou espuma isolante
- Tabela de conversão Pressão-Temperatura para HFC-410A.

### 3. Passos para medição:

- 1º) Coloque o bulbo ou sensor do termômetro em contato com a linha de sucção, o mais próximo possível do compressor (100 a 200mm). A superfície deve estar limpa e a medição ser feita na parte superior do tubo, para evitar leituras falsas. Recubra o bulbo ou sensor com a espuma, de modo a isolá-lo da temperatura ambiente.
- 2º) Instale o manifold nas linhas de descarga (manômetro de alta) e sucção (manômetro de baixa).
- 3º) Depois que as condições de funcionamento estabilizarem-se leia a pressão no manômetro da linha de sucção. Da tabela de HFC-410A obtenha a temperatura de evaporação saturada ( $T_{EV}$ ).
- 4º) No termômetro leia a temperatura de sucção ( $T_s$ ) 10 cm a 20 cm antes do compressor. Faça várias leituras e calcule sua média que será a temperatura adotada.
- 5º) Subtraia a temperatura de evaporação saturada ( $T_{EV}$ ) da temperatura de sucção, a diferença é o superaquecimento.
- 6º) Se o superaquecimento estiver entre:
  - 3°C a 7°C (demanda a 100% - Máquinas inverter)
  - 5°C a 7°C (demanda a 100% - Máquinas fixas), a regulagem da válvula de expansão está correta. Se estiver abaixo, muito refrigerante está sendo injetado no evaporador e é necessário fechar a válvula (girar parafuso de regulagem para a direita - sentido horário).
  - Se o superaquecimento estiver alto, pouco refrigerante está sendo injetado no evaporador e é necessário abrir a válvula (girar parafuso de regulagem para a esquerda - sentido anti-horário).

### 4. Exemplo de cálculo:

- Pressão da linha de sucção (manômetro) ..... 1018 kPa (133 psig)
- Temperatura da linha de sucção (termômetro) ..... 10°C
- Temperatura de evaporação saturada (tabela) ..... 8°C
- Superaquecimento (subtração) ..... 2°C
- Superaquecimento baixo: Fechar a válvula de expansão.

#### NOTAS

- Após fazer o ajuste da V.E.T não esquecer de recolocar o capacete.
- Somente regular o superaquecimento após o sub-resfriamento estar regulado.

# Anexo VII - Tabela de Conversão HFC-410A



Pressão de Vapor			
Temperatura Saturação (°C)	MPa	(kg/cm <sup>2</sup> )	(psi)
-40	<b>0,075</b>	0,8	11
-39	<b>0,083</b>	0,8	12
-38	<b>0,091</b>	0,9	13
-37	<b>0,100</b>	1,0	14
-36	<b>0,109</b>	1,1	16
-35	<b>0,118</b>	1,2	17
-34	<b>0,127</b>	1,3	18
-33	<b>0,137</b>	1,4	20
-32	<b>0,147</b>	1,5	21
-31	<b>0,158</b>	1,6	23
-30	<b>0,169</b>	1,7	24
-29	<b>0,180</b>	1,8	26
-28	<b>0,192</b>	2,0	28
-27	<b>0,204</b>	2,1	30
-26	<b>0,216</b>	2,2	31
-25	<b>0,229</b>	2,3	33
-24	<b>0,242</b>	2,5	35
-23	<b>0,255</b>	2,6	37
-22	<b>0,269</b>	2,7	39
-21	<b>0,284</b>	2,9	41
-20	<b>0,298</b>	3,0	43
-19	<b>0,313</b>	3,2	45
-18	<b>0,329</b>	3,4	48
-17	<b>0,345</b>	3,5	50
-16	<b>0,362</b>	3,7	52
-15	<b>0,379</b>	3,9	55
-14	<b>0,396</b>	4,0	57
-13	<b>0,414</b>	4,2	60
-12	<b>0,432</b>	4,4	63
-11	<b>0,451</b>	4,6	65
-10	<b>0,471</b>	4,8	68
-9	<b>0,491</b>	5,0	71
-8	<b>0,511</b>	5,2	74
-7	<b>0,532</b>	5,4	77
-6	<b>0,554</b>	5,6	80
-5	<b>0,576</b>	5,9	84
-4	<b>0,599</b>	6,1	87
-3	<b>0,622</b>	6,3	90
-2	<b>0,646</b>	6,6	94
-1	<b>0,670</b>	6,8	97

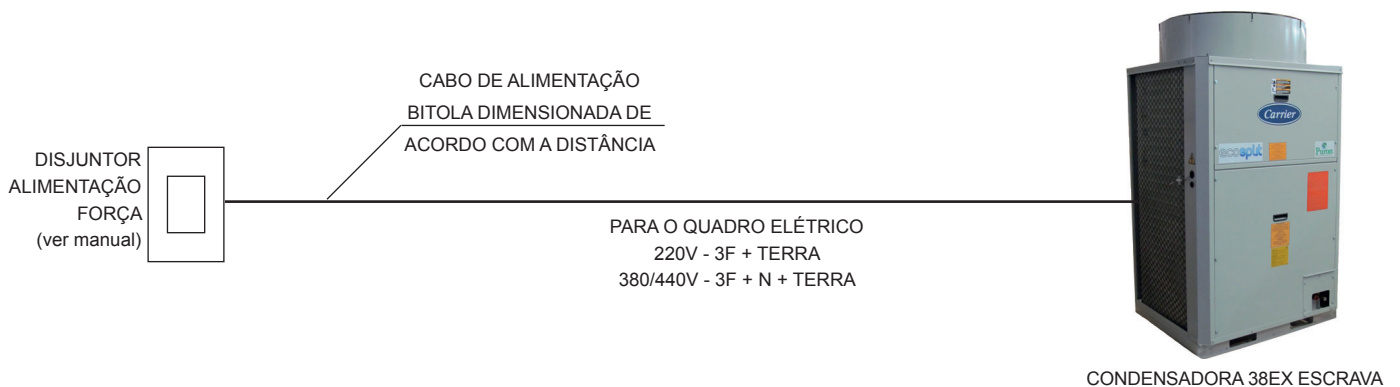
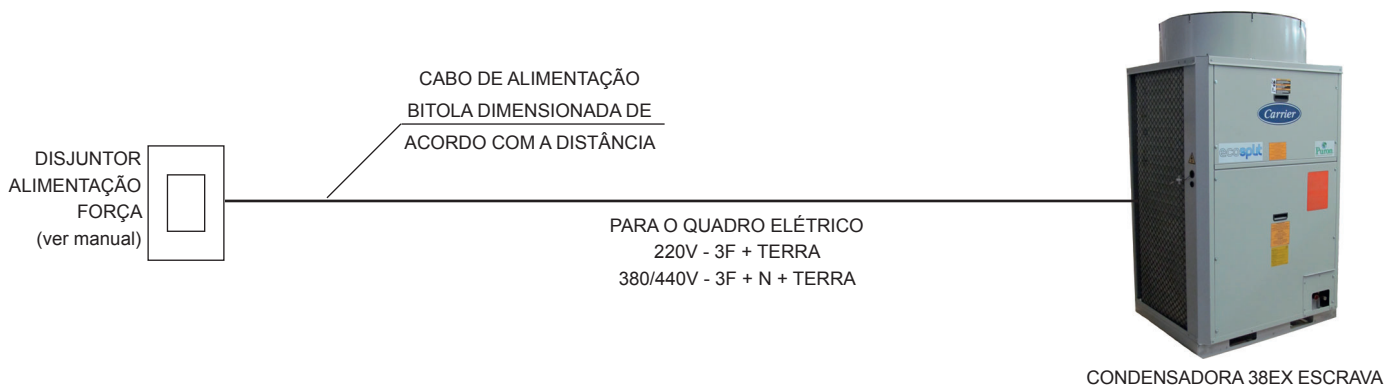
Pressão de Vapor			
Temperatura Saturação (°C)	MPa	(kg/cm <sup>2</sup> )	(psi)
0	<b>0,695</b>	7,1	101
1	<b>0,721</b>	7,4	105
2	<b>0,747</b>	7,6	108
3	<b>0,774</b>	7,9	112
4	<b>0,802</b>	8,2	116
5	<b>0,830</b>	8,5	120
6	<b>0,859</b>	8,8	124
7	<b>0,888</b>	9,1	129
8	<b>0,918</b>	9,4	133
9	<b>0,949</b>	9,7	138
10	<b>0,981</b>	10,0	142
11	<b>1,013</b>	10,3	147
12	<b>1,046</b>	10,7	152
13	<b>1,080</b>	11,0	157
14	<b>1,114</b>	11,4	162
15	<b>1,150</b>	11,7	167
16	<b>1,186</b>	12,1	172
17	<b>1,222</b>	12,5	177
18	<b>1,260</b>	12,9	183
19	<b>1,298</b>	13,2	188
20	<b>1,338</b>	13,6	194
21	<b>1,378</b>	14,1	200
22	<b>1,418</b>	14,5	206
23	<b>1,460</b>	14,9	212
24	<b>1,503</b>	15,3	218
25	<b>1,546</b>	15,8	224
26	<b>1,590</b>	16,2	231
27	<b>1,636</b>	16,7	237
28	<b>1,682</b>	17,2	244
29	<b>1,729</b>	17,6	251
30	<b>1,777</b>	18,1	258
31	<b>1,826</b>	18,6	265
32	<b>1,875</b>	19,1	272
33	<b>1,926</b>	19,6	279
34	<b>1,978</b>	20,2	287
35	<b>2,031</b>	20,7	294
36	<b>2,084</b>	21,3	302
37	<b>2,139</b>	21,8	310
38	<b>2,195</b>	22,4	318
39	<b>2,252</b>	23,0	327

Pressão de Vapor			
Temperatura Saturação (°C)	MPa	(kg/cm <sup>2</sup> )	(psi)
40	<b>2,310</b>	23,6	335
41	<b>2,369</b>	24,2	343
42	<b>2,429</b>	24,8	352
43	<b>2,490</b>	25,4	361
44	<b>2,552</b>	26,0	370
45	<b>2,616</b>	26,7	379
46	<b>2,680</b>	27,3	389
47	<b>2,746</b>	28,0	398
48	<b>2,813</b>	28,7	408
49	<b>2,881</b>	29,4	418
50	<b>2,950</b>	30,1	428
51	<b>3,021</b>	30,8	438
52	<b>3,092</b>	31,5	448
53	<b>3,165</b>	32,3	459
54	<b>3,240</b>	33,0	470
55	<b>3,315</b>	33,8	481
56	<b>3,392</b>	34,6	492
57	<b>3,470</b>	35,4	503
58	<b>3,549</b>	36,2	515
59	<b>3,630</b>	37,0	526
60	<b>3,712</b>	37,9	538
61	<b>3,796</b>	38,7	550
62	<b>3,881</b>	39,6	563
63	<b>3,967</b>	40,5	575
64	<b>4,055</b>	41,4	588
65	<b>4,144</b>	42,3	601

# Anexo VIII - Detalhe Típico de Instalação Elétrica



## A) Unidade Condensadora 38EX/EV com 1 ou 2 circuitos com Unidade Evaporadora 40MX.



# Anexo IX - Informações Refrigerante HFC-410A e Observações de Segurança



Este condicionador de ar utiliza o novo refrigerante HFC-410A que não destrói a camada de ozônio.

## 1. Características do novo refrigerante

As características do refrigerante HFC-410A são: fácil absorção de água, membranas oxidantes ou óleo, a pressão do HFC-410A é de aproximadamente 1,6 vezes mais elevada do que a do refrigerante R22. Juntamente com o novo refrigerante, o óleo de refrigeração também foi trocado. Certifique-se de que água ou outros contaminantes não se misturem no sistema de refrigeração para o novo refrigerante durante a instalação ou serviços de reparo.

## 2. Cuidados na instalação/serviços

- Não misture outros refrigerantes ou outros óleos com o HFC-410A.
- As pressões operacionais com HFC-410A são elevadas, por tanto sempre utilize tubos com espessuras corretas especificados para uso com HFC-410A.
- Durante a instalação, certifique-se de que as tubulações estejam limpas, livres de água, óleo, pó ou sujeira.
- Certifique que ao soldar, gás nitrogênio passe através da tubulação.
- Use bomba de vácuo apropriada, com prevenção de contra fluxo, para evitar que o óleo da bomba não retorne à tubulação enquanto a bomba pare.
- O refrigerante HFC-410A é uma mistura azeotrópica. Use a fase líquida para carregar o sistema. Se gás for utilizado, a composição do refrigerante poderá mudar e afetar a performance do condicionador de ar.

## 3. Materiais

- Para as tubulações de refrigerante use o menor número de conexões possíveis.
- Não use tubulações amassadas ou deformadas.
- Use materiais no qual a quantidade de contaminantes no interior dos tubos seja absolutamente mínima.

## 4. Ferramentas

### Ferramentas necessárias para HFC-410A

Mistura de diferentes tipos de óleo e refrigerante pode causar problemas como entupimento dos capilares, etc. As ferramentas a serem utilizadas são classificadas nos seguintes tipos:

- 1) Ferramentas exclusivas para HFC-410A, aquelas que não podem ser utilizadas com refrigerante convencional (R22).
- 2) Ferramentas para HFC-410A que também podem ser utilizadas com refrigerante convencional (R22).
- 3) Ferramentas normalmente utilizadas para HFC-410A e para refrigerante convencional (R22).

A tabela abaixo mostra as ferramentas exclusivas para o HFC-410A e sua intercambiabilidade.

### Ferramentas exclusivas para HFC-410A

Ferramentas cujas especificações são alteradas para HFC-410A e sua intercambiabilidade.

Nº	Ferramenta utilizada	Uso	HFC-410A		Instalação do condicionador de ar convencional
			Instalação do condicionador de ar	Existência de novo equipamento para HFC-410A	Se equipamento convencional pode ser utilizado
1	Ferramenta de fazer o flange	Flange do tubo	SIM	(Obs. 1)	SIM
2	Medidor do tubo de cobre para ajuste da margem de proteção	Fazendo o flange com refrigerante convencional	SIM	(Obs. 1)	(Obs. 1)
3	Chave de torque	Conexão da porca do flange	SIM	NÃO	NÃO
4	Manômetro	Carga de refrigerante, verificação de operação, etc.	SIM	NÃO	NÃO
5	Mangueira de carga				
6	Adaptador da bomba de vácuo	Vácuo	SIM	NÃO	SIM
7	Balança eletrônica para carga de refrigerante	Carga de refrigerante	SIM	SIM	SIM
8	Cilindro de refrigerante	Carga de refrigerante	SIM	NÃO	NÃO
9	Detector de vazamento	Verificação de vazamento de gás	SIM	NÃO	SIM
10	Cilindro de carga	Carga de refrigerante	SIM	NÃO	NÃO

Observação:

1. Quando o flange é executado para o HFC-410A utilizando as ferramentas convencionais de fazer flange é necessário o ajuste da margem de projeção; para tal ajuste um medidor de tubos de cobre, etc, são necessários.

# Anexo IX - Informações Refrigerante HFC-410A e Observações de Segurança (cont.)



## Ferramentas gerais para HFC-410A

Além das ferramentas exclusivas mencionadas anteriormente, os seguintes equipamentos (que também são utilizados para R22), são necessários como ferramentas gerais:

(1) Bomba de vácuo Utilize a bomba de vácuo prendendo um adaptador de bomba de vácuo	(4) Furadeira	(9) Broca para núcleo do orifício
(2) Chave de torque	(5) Curvador de tubos	(10) Chave Hexagonal (lado oposto 4mm)
	(6) Régua de nivelamento	
(3) Cortador de tubos	(7) Chave de parafusos (+ / -)	(11) Fita métrica
	(8) Chave de porca ou chave inglesa	(12) Serra de metal

Também prepare os seguintes equipamentos para outro método de instalação e execute a verificação.

(1) Medidor	(3) Testador de resistência do isolamento
(2) Termômetro	(4) Voltímetro

## 5. Pontos de verificação

### Verificação antes da operação

- Ligue a chave de força principal 12 horas ou mais antes de iniciar a operação.
- Verifique se o fio terra está conectado.
- Verifique se o filtro de ar está instalado na unidade interna.

## 6. Observações de segurança

- Garanta que todas as regulamentações Locais, Nacionais e Internacionais estão atendidas.
- Leia estas "OBSERVAÇÕES SOBRE SEGURANÇA" cuidadosamente antes da instalação.
- Os cuidados descritos abaixo incluem os itens importantes relativos à segurança. Observe-os cuidadosamente.
- Após o trabalho de instalação, execute uma operação de teste para verificar qualquer problema. Siga o Manual de Instalação, Operação e Manutenção para explicar ao cliente como utilizar o equipamento (item 4 - Operação) e os procedimentos de manutenção periódica (Anexo II).
- Solicite ao cliente que mantenha o Manual de Instalação, Operação e Manutenção para futuras consultas ou referências.

### ⚠ IMPORTANTE

- Solicite ao distribuidor credenciado/autorizado que instale e faça a manutenção do equipamento de acordo com o Manual de Instalação, Operação e Manutenção. Uma instalação e/ou manutenção impróprias podem resultar em gotejamento da água, choques elétricos ou incêndio.
- Desligue a disjuntor geral antes de iniciar qualquer trabalho elétrico. Certifique-se de que todas as chaves de força estejam desligadas, caso contrário poderá ocasionar choques elétricos.
- Ao movimentar os equipamentos para instalação ou à outro lugar, tenha cuidado para que substâncias gasosas diferentes do refrigerante especificado não entrem no ciclo de refrigeração. Se ar ou qualquer outro gás for misturado ao refrigerante, a pressão do gás no ciclo de refrigeração se torna elevada e poderá haver "fratura" nos tubos e risco às pessoas.
- Não modifique os equipamentos removendo quaisquer dispositivo de segurança ou desviando quaisquer chaves de intertravamento, sob pena de perda das condições de garantia do equipamento.

### ⚠ NOTA

Se o dispositivo de proteção operar, desligue a chave principal de força, remova a causa e então reinicie a operação.

### ⚠ IMPORTANTE

- Não armazene unidade evaporadora em um local úmido ou exposto à chuva ou água.
- Depois de desembalar os equipamentos, examine-os cuidadosamente para verificar possíveis danos.
- Não instale o equipamento em um local onde possa provocar aumento da vibração das unidades.
- Para evitar danos pessoais (com bordas afiadas), seja cuidadoso ao lidar com as peças.
- Instale o equipamento firmemente em um local onde a base possa sustentar o peso adequadamente.
- Se o gás refrigerante vazar durante o trabalho de instalação, ventile o ambiente imediatamente. Se o gás refrigerante que vazou entrar em contato com fogo poderá gerar gases nocivos.
- Após o trabalho de instalação, confirme se o gás refrigerante não está vazando. Se o gás refrigerante vazar para dentro do ambiente e fluir próximo a uma fonte de fogo, poderão ser gerados gases tóxicos.
- A Carrier recomenda que o trabalho elétrico deve ser executado por um profissional qualificado de acordo com a Norma Regulamentadora NR10.
- Certifique-se de que o equipamento utiliza uma fonte de alimentação exclusiva. Uma capacidade insuficiente da fonte de alimentação ou uma instalação imprópria podem ocasionar incêndios.
- Quando estiver conectando os cabos elétricos, certifique-se que todos os terminais estejam seguramente fixados.
- Obedeça às regulamentações da empresa de energia elétrica local quando executar a fiação para a alimentação elétrica. Um aterramento inadequado poderá causar choques elétricos.
- Não instale o equipamento em um local sujeito a riscos de exposição a um gás combustível. Se o gás combustível vazar e permanecer ao redor da unidade, poderão ocorrer incêndios.



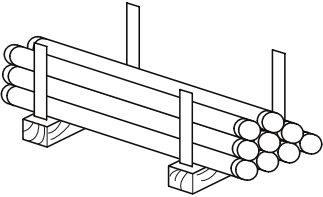
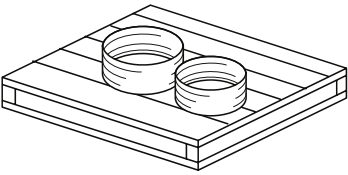
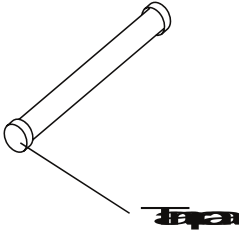
### Armazenamento e Manuseio das Tubulações

Quando os tubos são distribuídos, deve-se cuidar para que eles não se curvem ou deformem, e as extremidades dos tubos devem ser tampadas para evitar que a sujeira, lama, chuva, etc, entrem na parte interna dos mesmos. Construa uma estrutura de madeira para segurar os tubos com firmeza, e guardem os tubos no local especificado.

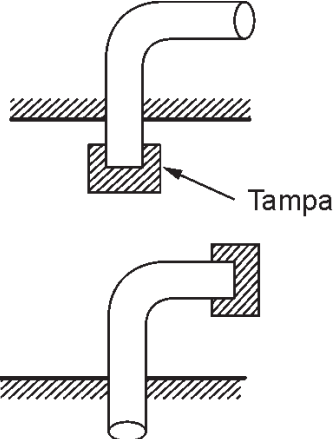
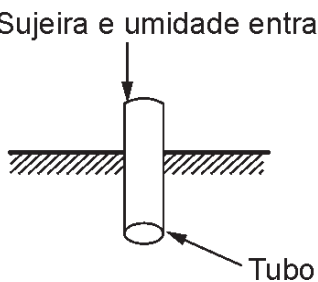

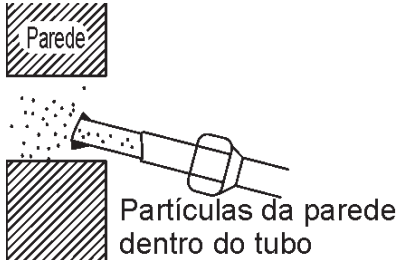
A distribuição dos tubos de cobre sem tampas em uma obra não é aceitável. Veja o quadro abaixo:

### Manuseio cuidadoso

O manuseio cuidadoso é o passo mais importante para evitar que a umidade, a sujeira, e poeira entrem nos tubos. A umidade nos tubos pode causar problemas significativos, portanto, é importante ser tão cuidadoso quanto possível para evitar os problemas antes de eles ocorrerem.

Estrutura para o manuseio - cuidados para evitar a rolagem	Manuseio cuidadoso sobre um palete	Tampas dos tubos
		

### Principais cuidados no manuseio dos tubos

Cuidados	Bom	Ruim
<p>1) Não permita que sujeira ou umidade entrem nos tubos.</p> <ul style="list-style-type: none"> <li>- Mantenha as extremidades abertas de todos os tubos tampados até que todos estejam conectados.</li> <li>- As aberturas dos tubos devem estar voltadas para a horizontal ou para baixo, se possível.</li> </ul>		<p>Sujeira e umidade entram</p> 
<p>2) Ao passar um tubo através de uma abertura numa parede, mantenha sempre a extremidade do tubo tampada.</p>		

# Anexo IX - Informações Refrigerante HFC-410A e Observações de Segurança (cont.)



## Principais cuidados no manuseio dos tubos (cont.)

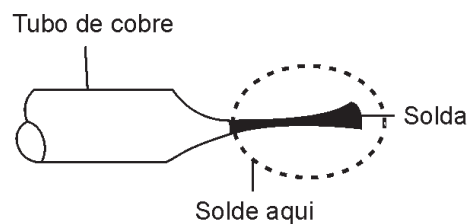
Cuidados	Bom	Ruim
3) Não coloque os tubos diretamente sobre o piso e não fricçãoe os tubos sobre o piso.		
4) Ao retirar detritos de um tubo, aponte a abertura para baixo, de maneira que nenhum detrito caia para dentro do tubo.		
5) Ao instalar tubos em um dia chuvoso, sempre mantenha as extremidades dos tubos tampadas.		

As extremidades de todos os tubos devem ser lacradas. O método mais confiável é o "método Pinch", mas o método de Taping pode ser selecionado em algumas circunstâncias. Veja tabela a seguir:

Local	Tempo de instalação	Método de manuseio cuidados
Unidades externas	Um mês ou mais	Método Pinch
	Menos de um mês	Método Pinch ou Taping
Unidade Interna	Não importa	Método Pinch ou Taping

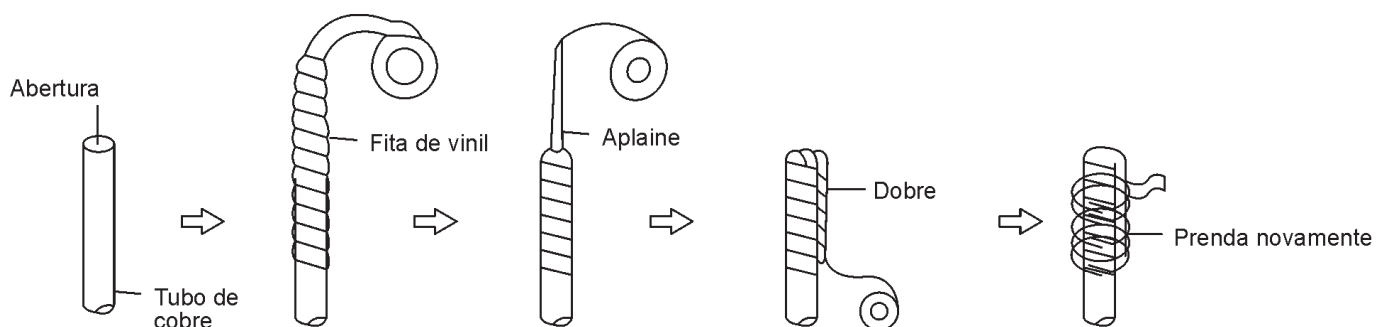
### Método Pinch

Comprima a extremidade fechada do tubo de cobre e solde-a a uma abertura fechada.



### Método Taping

Cubra a extremidade do tubo de cobre com a fita de vinil.



## Anexo X - Documentações e Certificações do Produto



A Midea Carrier sempre comprometida com a segurança de seus clientes e a conformidade com as normas regulamentares vigentes atesta que os produtos da linha Package Carrier Ecosplit (38EX) e Ecosplit DC Inverter (38EV) foram submetidos e aprovados no rigoroso e compulsório processo de certificação de acordo com a Portaria Nº 120 do INMETRO. Desta forma, assegura-se que os vasos de pressão presentes nessa linha de produtos foram submetidos à rigorosa auditoria avaliando seu projeto construtivo, processo fabril e processos de garantia da qualidade.

Conforme o item 6.2.2 descrito na portaria supracitada, faz-se obrigatório o livre acesso por parte do cliente às documentações e certificações do produto, sendo assim, tais documentações podem ser acessadas através do QRCode ao lado.

Siga as etapas abaixo para ter acesso de forma digital e atualizada às documentações e certificações relacionadas:

- 1º) Aponte a câmera de seu smartphone para o QRCode ao lado.
- 2º) Realize o procedimento de Login na Plataforma Engeman® para ter acesso aos documentos e certificações do produto.



### ⚠ NOTA

Em caso de dúvidas, entre em contato por meio dos canais de atendimento Midea Carrier.



*A critério da fábrica, e tendo em vista o aperfeiçoamento do produto, as características daqui constantes poderão ser alteradas a qualquer momento sem aviso prévio.*

**Telefones para Contato:**

**4003.9666** - Capitais e Regiões Metropolitanas

**0800.886.9666** - Demais Cidades

[www.carriero brasil.com.br](http://www.carriero brasil.com.br)

**ISO 9001**  
**ISO 14001**  
**ISO 45001**