

Instalação, Operação e Manutenção

ÍNDICE

1. SEGURANÇA E TRANSPORTE	1
2. NOMENCLATURA E CARACTERÍSTICAS TÉCNICAS	2
3. INSTALAÇÃO	
3.1. Recebimento e Inspeção da Unidade	5
3.2. Recomendações Gerais	5
3.3. Colocação no Local	5
3.4. Dados Dimensionais	7
3.5. Verificação dos Filtros de Ar	12
3.6. Instalação dos Dutos de Insuflamento de Ar	12
3.7. Conexões de Refrigerante (somente 40BZ)	12
3.8. Conexões de Água de Condensação (somente 40BZ) .	13
3.9. Conexões para Dreno	14
3.10. Conexões Elétricas	14
3.11. Dados elétricos	16
4. OPERAÇÃO	
4.1. Verificação Inicial	18
4.2. Kits de Comando	18
4.3. Carga de Refrigerante	19
4.4. Cuidados Gerais	20
5. MANUTENÇÃO	
5.1. Ventiladores	21
5.2. Lubrificação	21
5.3. Filtro de Retorno de Ar	21
5.4. Quadro Elétrico	22
5.5. Limpeza	22
5.6. Circuito Frigorífico	23
5.7. Bandeja de Condensado	23
5.8. Isolamento Térmico	23
Anexo I - Eventuais Anormalidades	24
Anexo II - Programa de Manutenção Periódica	27
Anexo III - Fluxograma Frigorígeno	29
Anexo IV - Esquemas Elétricos	31
Anexo V - Relatório de Partida Inicial (RPI)	37
Anexo VI - Cálculo de Sub-resfriamento e Superaquecimento	39
Anexo VII - Tabelas de Propriedades dos Refrigerantes	40
Anexo VIII - Posições de Montagem e Espaçamentos Mínimos	42

1. Segurança e Transporte

As unidades Self Hi-Capacity 40B 25 são projetadas para oferecer um serviço seguro e confiável quando operadas dentro das especificações do projeto. Todavia, devido à pressão do sistema, componentes elétricos e movimentação da unidade, alguns aspectos da instalação, partida inicial e manutenção deste equipamento deverão ser observados.

Somente instaladores e mecânicos credenciados pela Springer Carrier devem instalar, dar a partida e fazer a manutenção deste equipamento.

Quando estiver trabalhando no equipamento observe todos os avisos de precaução das etiquetas presas à unidade, siga todas as normas de segurança aplicáveis e use roupas e equipamentos de proteção adequados.

PENSE EM SEGURANÇA!

⚠ ATENÇÃO

Nunca coloque a mão dentro da unidade enquanto o ventilador estiver funcionando.

Proteja a descarga dos ventiladores centrífugos dos condensadores remotos 9BX caso esses tenham fácil acesso a pessoas não autorizadas.

Desligue a alimentação de força antes de trabalhar na unidade. Remova os fusíveis e leve-os consigo, a fim de evitar acidentes. Deixe um aviso indicando que a unidade está em serviço.

⚠ ATENÇÃO

Verifique os pesos e dimensões das unidades para assegurar-se que seus equipamentos de movimentação comportam seu manejo com segurança.

Para movimentação e transporte da unidade siga as seguintes recomendações:

- Para içar a unidade utilize suportes conforme indicado na Figura 1.
- Evite que cordas, correntes ou outros dispositivos encostem na unidade.
- Não balance a unidade durante o transporte nem incline-a mais que 15° em relação à vertical.

1. Segurança e Transporte (continuação)

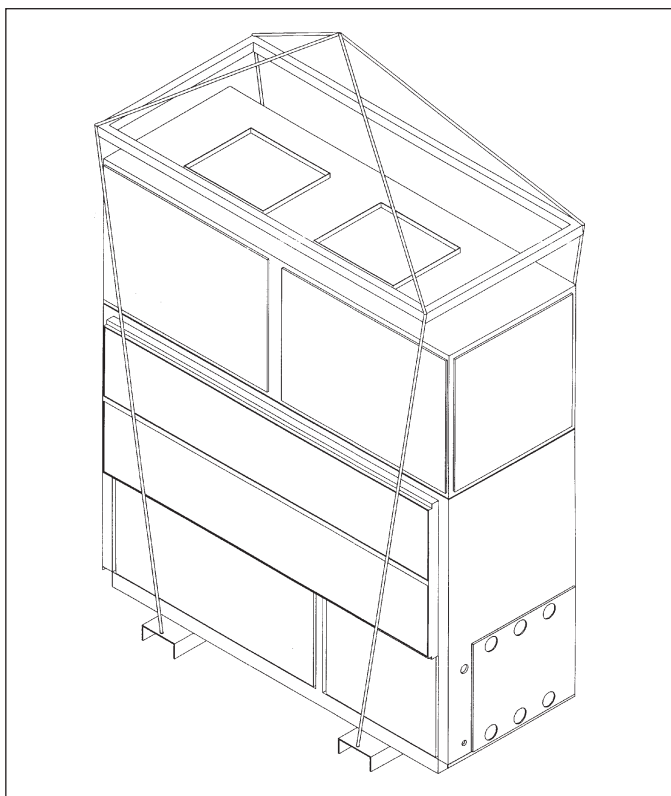


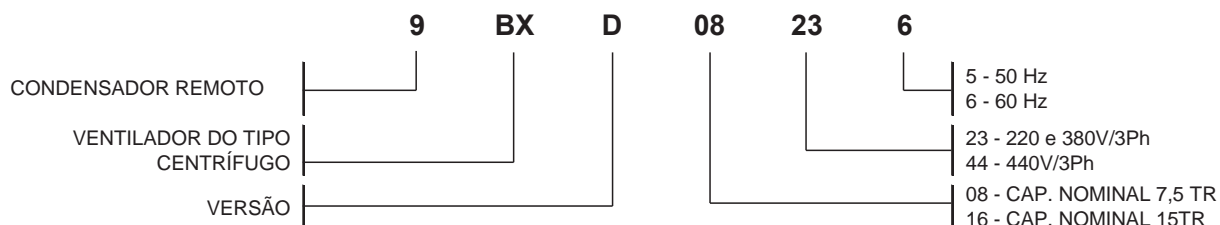
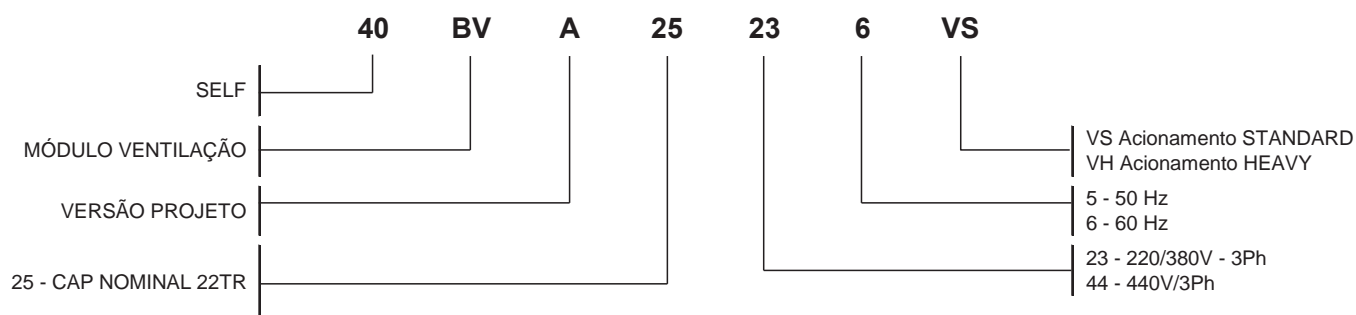
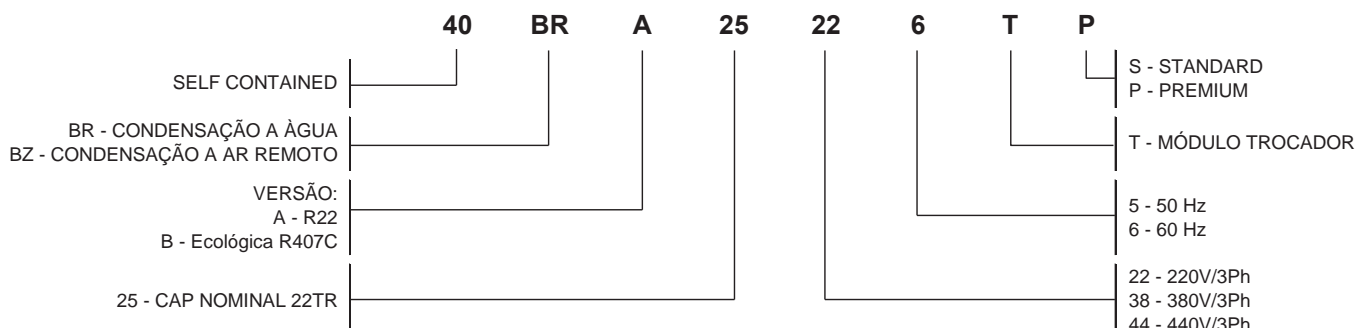
Fig. 1 - Içamento

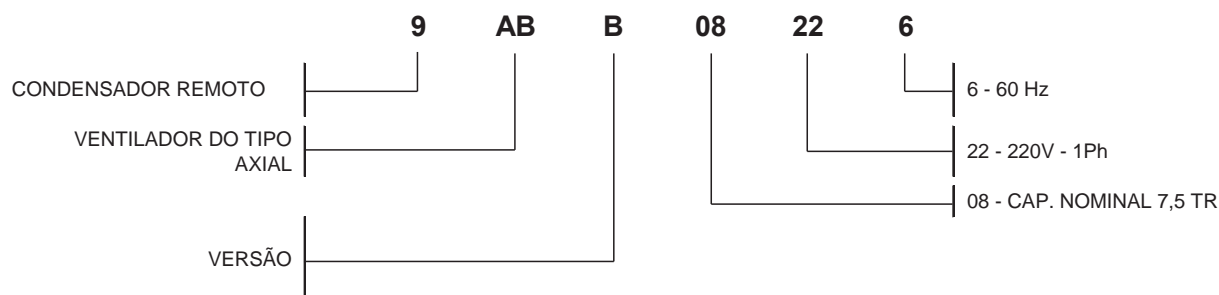
⚠ IMPORTANTE

Para evitar danos durante a movimentação e transporte, não remova a embalagem da unidade até chegar ao local definitivo da instalação.

Suspenda e deposite o equipamento cuidadosamente no piso.

2. Nomenclatura e Características Técnicas





OPCIONAL SOMENTE DISPONÍVEL COM REFRIGERANTE R-22

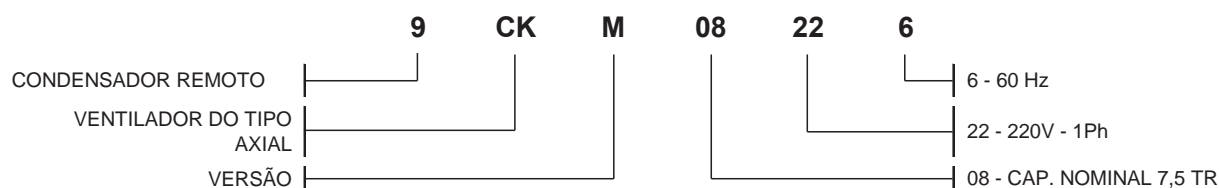


Tabela 1 - Características Técnicas das Condensadoras

MODELO 40BZ_25				
	9BX		9AB	9CK (R22)
CARACTERÍSTICAS	08	016	08	08
Peso em Funcionamento (kg)	121	214	143	85
Tipo	Centrífugo		Axial	Axial
Vazão Nominal de Ar (m ³ /h)	7650	12750	11220	5780
Pressão Estática Disponível (mmca)	10		-	-
Polia do Ventilador - Ø (mm)	94	193	-	-
Polia Motora - Ø (mm)	65 a 90	106 a 140	-	-
Faixa de Velocidade (rpm)	1196 - 1660	945 - 1255	-	-
Correia "V" Tipo/N	A32/1	B44/1	-	-
Área de Face (m ²)	0,59	1,07	1,25	1,82
Nº de Rows	4	5	3	2
Aletas/Polegadas (FPI)	14		12,4	13
Nº de Circuitos	1	2	1	1
Nº/Potência Nominal (hp)	1x3,0	1x4,0	2x1/3	1x1/4
Nº de Pólos	4		6	8
Carcaça ABNT	90L	100L	-	-
Entrada Descarga - Ø mm (in)	12,7 (1/2) Solda		28,5 (1.1/8) Solda	19,05 (3/4) Solda
Nº	1	2	1	1
Saída Líquido - Ø mm (in)	12,7 (1/2) Solda		12,7 (1/2) Solda	12,7 (1/2) Solda
Nº	1	2	1	1
Potência Nominal (W)	2140	3140	880	280
Potência Máxima (W)	2782	3649	880	280
Corrente Nominal (A) 220/380/440V	7,0 / 4 / 3,5	10,3 / 5,9 / 5,1	4	1,3
Corrente Máxima (A) 220/380/440V	8,6 / 5,0 / 4,3	11,4 / 6,6 / 5,7	4	1,3
Alimentação Principal (V-Fase-Hz)	220 - 380 ou 440 / 3 / 60		220 / 1 / 60	220 / 1 / 60
Alimentação Comando (V-Fase-Hz)	24 / 1 / 60		24 / 1 / 60	24 / 1 / 60

2. Nomenclatura e Características Técnicas (cont.)



Tabela 2 - Características Técnicas Gerais

Características		MODELO 40B_25				
Condensação		BZ - a Ar		BR - a Água		
Padrão de Especificação		S	P	S	P	
Capacidade na Vazão Nominal (kcal/h) (*)		66.844		70.580	70.850	
Tensão de Força		220 ou 380 ou 440V / 3F / 60Hz				
Tensão de Comando		24V / 1F / 60Hz				
Nº de Estágios de Capacidade		2				
Nº de Circuitos Frigorígenos		3				
Gás Refrigerante		R22 / R407C				
Carga de Gás Refrigerante (kg) / Circuito		9AB ou 9CK (R22) = 4,5 / 9BX = 6,0		2,7	7,5	
Carga de Gás Refrigerante para Transporte (kg)		0,3		2,7	7,5	
Peso em operação (kg)		550		594	714	
Dreno - Qtd. / Ø mm (in) / Tipo		2 / 19,05 (3/4) / BSP				
COMPRESSOR	Tipo / Quantidade		Scroll / 3			
	Modelo		C-SB453 (R-22) / C-SBN453 (R-407C)			
	Rotação (rpm)		3500			
	Carga de Óleo por Circuito (l)		1,7			
	Óleo Recomendado		Óleo Mineral (L-DRC/856) ou equivalente / PVE FV68S (R-407C) ou equivalente			
EVAPORADOR	ALETADO	Área de Face (m²)		1,7		
		Nº de Filas		4		
		Ø dos tubos mm (in) - Nº de aletas/pol.		9,5 (3/8) - 15		
		Tipo		Aletas de Alumínio corrugadas - Tubos de Cobre ranhurados internamente		
		Nº de Circuitos		3		
CONDENSADOR	A ÁGUA	Qtd - tipo		-	3 - BP 3 - ST	
		Vazão nominal de água (m³/h)		-	12,1 15,3	
		Volume de água (l)		-	2,3 x 3 21,0 x 3	
		Perda de carga nominal (mCA)		-	3,2 7,8	
		Conexões: Ø mm (in) - tipo		-	38,1 (1.1/2) - BSP 25,4 (1) - BSP	
	A AR	Nº de entrada - saída		3 - 3	3 - 3	-
		Linha de descarga: qtd - Ø mm (in) - tipo (**)		3 - 12,7 (1/2) - EG	3 - 12,7 (1/2) - F	-
		Linha de líquido: qtd - Ø mm (in) - tipo (**)		3 - 12,7 (1/2) - EG	3 - 12,7 (1/2) - F	-
	DISPOSITIVOS DE SEGURANÇA	Pressostato de alta kPa (psi)		2944 ± 48 (426 ± 7)		1930 (280)
		Pressostato de baixa kPa (psi)		48 ± 20 (7 ± 3)		
Fusível de comando (A)		1,0				
RELÉ DE SOBRECARGA		Motor do evaporador	220V	13,6		
			380V	7,8		
			440V	6,8		
		Motor do condensador	220V	9BX08 8,6 e 9BX16 11,4	-	
			380V	9BX08 5,0 e 9BX16 6,6	-	
			440V	9BX08 4,3 e 9BX16 5,7	-	
Compressor		Line break interno				
Válvula de segurança kPa (psi)		-	-	2551 (370)		
FILTRO DE AR DE RETORNO	Tipo - classe - espessura mm (in)		Tela metálica - G1 - 25,4 (1)			
	Quantidade - dimensões (mm)		8 - 395 x 495			
MÓDULO VENTILADOR 40BV	VENTILADOR	Tipo		Centrífugo duplo - Módulo 40BV		
		Faixa de rotação (rpm) VS/VH		760 - 990 / 865 - 1080		
		Faixa de vazão (m³/h)		11.000 / 17.000		
		Vazão de ar nominal (m³/h)		13600		
		P.E.D na vazão nominal (mmca) VS/VH		8 - 28 / 21 - 43		
	MOTOR	Qtd - Nº de pólos		01 - 04		
		cv - carcaça VS/VH		5,0 - 100L / 6,0 - 112M		
	TRANSMISSÃO	Correa "V" - Nº / tipo VS/VH		2 - B57 / 2 - B52		
		Ø da polia do ventilador (mm) VS/VH		271 / 244		
		Ø da polia do motor (mm) VS/VH		133 a 159 / 122 a 152,4		
Nº de voltas para regulagem		4				

(*) Condições ARI 210 TBS = 26,7°C e TBU 19,4°C para o ar entrando no evaporador, ar entrando no condensador = 35°C ou Água entrando no condensador = 29,4°C

(**) Bitolas de líquido e descarga para o módulo 40BZ, para bitolas dos condensadores remotos ver Anexo XV.

ST - Shell in Tube (Trocaador Tipo Casco e Tubo)

EG - Engate Rápido

BP - Brazed Plate (Trocaador Tipo Placas Soldadas)

F - Flange

3. Instalação



3.1. Recebimento e Inspeção da Unidade

- a) Confira a unidade pela nota fiscal de remessa.
Inspeccione-a cuidadosamente quanto a eventuais danos causados pelo transporte.
Havendo danos avise imediatamente à transportadora e a Springer Carrier.
- b) Verifique se a alimentação de força do local está de acordo com as características elétricas do equipamento, conforme especificado na plaqueta de identificação da unidade.
A plaqueta de identificação está localizada externamente à máquina.
- c) Para manter a garantia, evite que a unidade fique exposta a intempérie ou a acidentes de obra, providenciando seu imediato transporte para o local de instalação ou outro local seguro.

3.2. Recomendações Gerais

⚠ AVISO

A instalação do condicionador de ar deve estar posicionada em um local que suporte suficientemente o peso das unidades e protegido contra condições ambientais adversas.

⚠ CUIDADO

Verifique se a unidade está instalada em um local sem risco de vazamento de gases inflamáveis.
Se gases inflamáveis vazarem ao redor do equipamento, poderá ocorrer combustão. Certifique que a unidade externa esteja fixa a uma base para evitar movimentos.

Antes de executar a instalação, leia com atenção estas instruções a fim de ficar bem familiarizado com os detalhes da unidade. As dimensões (item 3.4) e pesos da unidade (tabelas 1 e 2) encontram-se neste manual e também no catálogo técnico. As regras apresentadas a seguir aplicam-se a todas as instalações.

- a) Em primeiro lugar consulte os Códigos e/ou Normas aplicáveis a instalação da unidade no local, para assegurar que a mesma esteja de acordo com os padrões e requisitos especificados. Norma NBR5410 "Instalações Elétricas de Baixa Tensão".
- b) Faça um planejamento cuidadoso da localização das unidades para evitar eventuais interferências, com quaisquer tipos de instalações já existentes (ou projetadas), tais como: instalação elétrica, canalizações de água e esgotos, etc.
- c) Instale a unidade onde esta fique livre de qualquer tipo de obstrução da circulação de ar, tanto na saída de ar (descarga), como no retorno de ar.
- d) Escolha um local com espaço suficiente que permita reparos ou serviços de manutenção em geral, como por exemplo, a limpeza dos filtros de ar.

- e) O local deve possibilitar a passagem das tubulações (tubos do sistema, fiação elétrica e dreno).
- f) A unidade deve estar corretamente nivelada após a sua instalação.
- g) Para uma operação normal e segura, quando a unidade externa for instalada em locais com alta exposição de ventos como costa, ou edificações altas, utilize um duto ou proteção do vento.
- h) No caso de instalações embutidas torna-se necessário a existência de alçapões para manutenção ou retirada das unidades.

Evite instalar nos seguintes locais:

- Locais salinos como costa ou locais com grande quantidade de gás de enxofre. Deve ser usado proteção especial para estes locais.
- Locais com exposição de óleo, vapor ou gás corrosivos.
- Locais próximos de solventes orgânicos.
- Local onde água de drenagem possa vir causar algum tipo de problema, tal com, contaminações, etc.
- Locais próximos a máquinas que geram altas frequências.
- Locais onde a descarga de ar das unidades externas interfira diretamente com o bem estar da vizinhança.
- Local que esteja exposto a ventos fortes constantes.
- Local que esteja obstruído para passagem.
- Locais com pobre ventilação. Especialmente em unidades dutadas, antes de fazer os trabalhos com os dutos, verifique o volume de ar, a pressão estática e se a resistência dos dutos estão corretos.

3.3. Colocação no Local

Antes de colocar o equipamento no local verifique os seguintes aspectos (todos os modelos).

- a) O piso deve suportar o peso da unidade em operação (Ver tabelas 1 e 2).
Consulte projeto estrutural do prédio ou normas aplicáveis para verificação de carga admissível. Instale reforços se necessário.
- b) Prever suficiente espaço para serviço de manutenção conforme Dados Dimensionais (item 3.4). A frente do equipamento deve permanecer desimpedida para permitir o livre fluxo de ar e o acesso ao interior da unidade.
- c) Em caso de montagem de vários equipamentos na mesma área, respeitar as distâncias mínimas e arranjos indicados.
- d) Verificar se o local é isento de poeira ou outras partículas em suspensão que não consigam ser retiradas pelos filtros de ar da unidade e possam obstruir as serpentinas de ar.

3. Instalação (continuação)



Instalação das Resistências para Aquecimento (Fornecido através de Kit)

As unidades 40B 25 permitem a instalação no campo de resistências elétricas para aquecimento do ar. A montagem deve ser feita retirando-se o painel traseiro da unidade antes de colocar a máquina na posição definitiva. Toda a manutenção dessas resistências pode ser feita pela parte frontal da unidade.

Outros Kits Disponíveis:

A - Kit Capacitor

- Capacitores para correção do fator de potência

Conjunto de capacitores, fornecido na forma de KIT, para ajuste do fator de potência (mínimo de 0.92) conforme norma ABNT e concessionárias de fornecimento de energia elétrica, contemplando a correção apenas nos compressores para todos os tamanhos e tensões.

- Codificação

* KCFP3C220 - Capacidade 25 TR, 220Vac

* KCFP3C380 - Capacidade 25 TR, 380Vac

* KCFP3C440 - Capacidade 25 TR, 440Vac

B - Kit Resistências Elétricas

- Aquecimento por Resistências Elétricas

Aplicação de conforto térmico para o Self BX, BZ e BR.

O sistema de Aquecimento por resistências elétricas é fornecido em forma de Kit e o mesmo está dimensionado para dois estágios de capacidade com as potências conforme segue:

* Máquinas de 25 TR = 2 estágios de 12 kW cada

- Codificação

Para máquinas 220/380V utilizar a seguinte codificação:

* Capacidade 25 TR - 05922102

Para máquinas 440V utilizar a seguinte codificação:

* Capacidade 25 TR - 05922107

⚠ ATENÇÃO

Existe a necessidade de instalar dispositivo de segurança para evitar o sobreaquecimento das resistências, tais como o termostato de segurança com rearme manual (ajustar e lacrar em aprox. 50°C) a chave de fluxo de ar.

Fica sob responsabilidade do instalador credenciado a garantia de um alto padrão de qualidade e segurança na integração destes acessórios à máquina de nossa fabricação.

Utilizar somente resistências blindadas. Os cabos e proteções deve estar de acordo com a NB-3, procedimento 5410.

Informações sobre as resistências elétricas na forma de Kit encontram-se no Boletim Técnico número 19/2003.

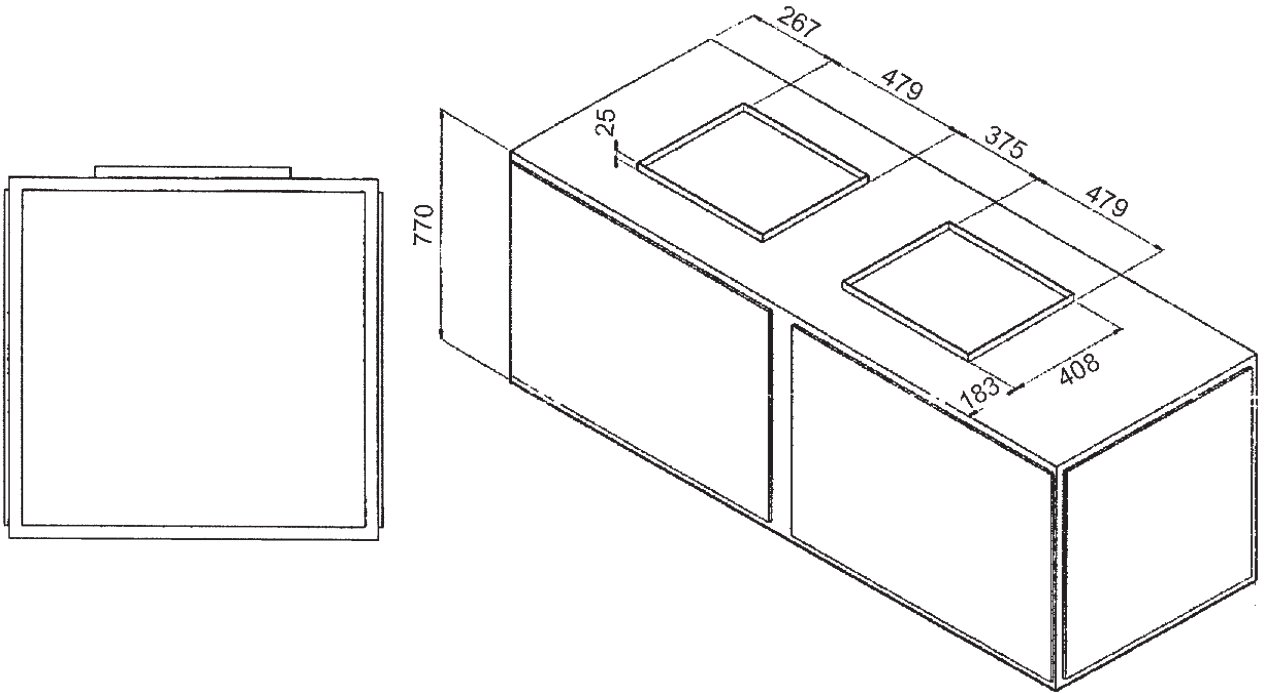
Tabela 3 - Disponibilidade de Itens

Item	PADRÃO	
	STANDARD - S	PREMIUM - P
Compressores Scroll	D	D
Filtragem (G2- 25,4 mm (1 in))	D	D
Filtragem 25,4 mm (1 in) (Outra especificação)	C	C
Filtragem 25,4 mm + 25,4 mm (1 in + 1 in)	C	C
Filtragem 50,8 mm (2 in)	C	C
Bandeja em ABS	D	D
Kit Capacitor	Opc	Opc
Kit Comando	Opc	Opc
Kit Resistência Elétrica	Opc	Opc
40BZ - Engates Rápidos	D	ND
Pressostatos Miniaturizados	D	D
Válvulas de Serviço e Bloqueio - Sucção, Descarga e Líquido	ND	D
Visor de Líquido	ND	D
40BZ - Válvula Solenoide	ND	D
Quadro Elétrico Incorporado	D	D
Válvulas 6,3 mm (1/4 in) Serviço	D	D
Filtro Secador	D	D
Válvula de Expansão Termostática	D	D
Temporização de Partida	D	D
CLO	D	D
Filtros de Ar Para 9BX	C	C
Relé de Sequência de Fase	D	D
40BR - Trocador do Tipo Placas Soldadas	D	ND
40BR - Trocador do Tipo Casco e Tubo (Shell & Tube)	ND	D

D - Disponível Opc - Opcional ND - Não disponível C - Instalação em campo

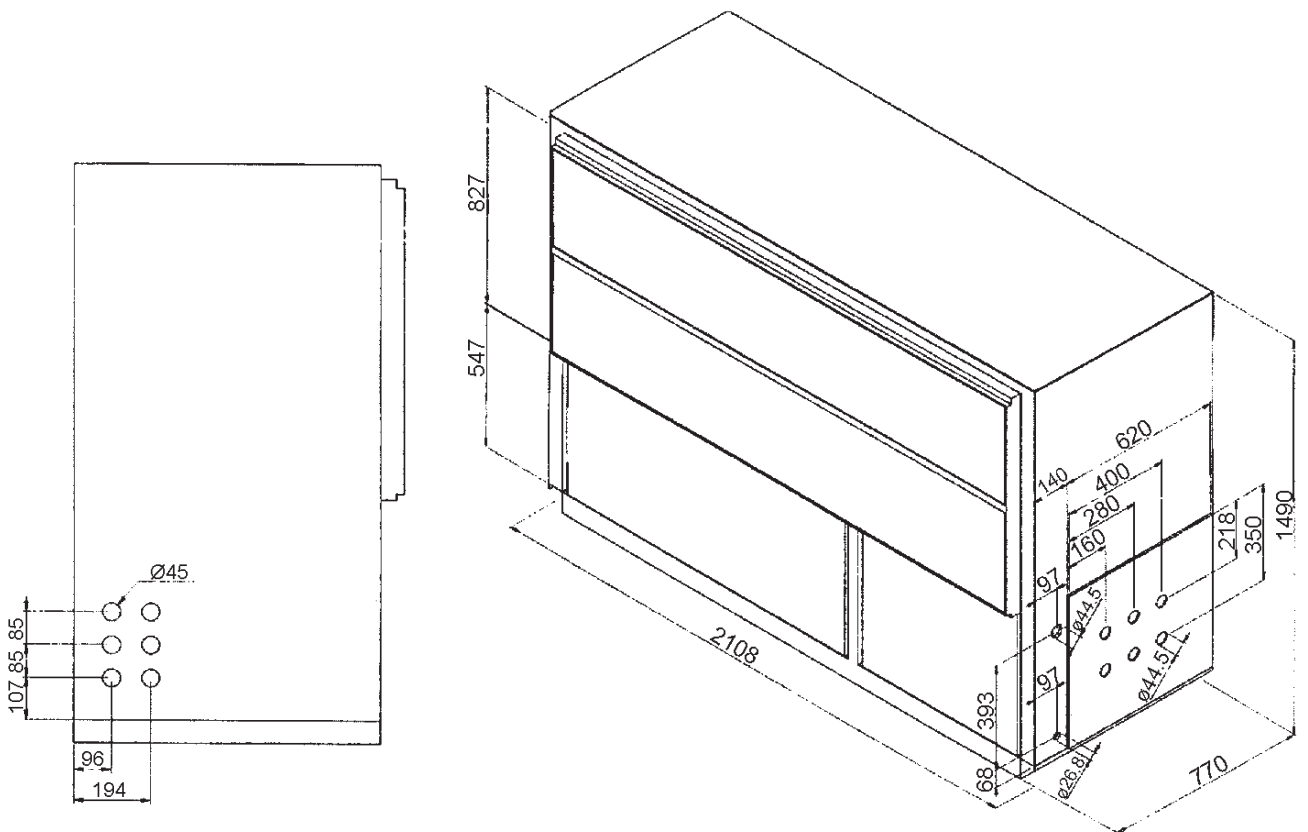
3.4. Dados Dimensionais

40BV 25 (Modulo ventilador)



Dimensões em mm

40BZ 25 Standard ou Premium

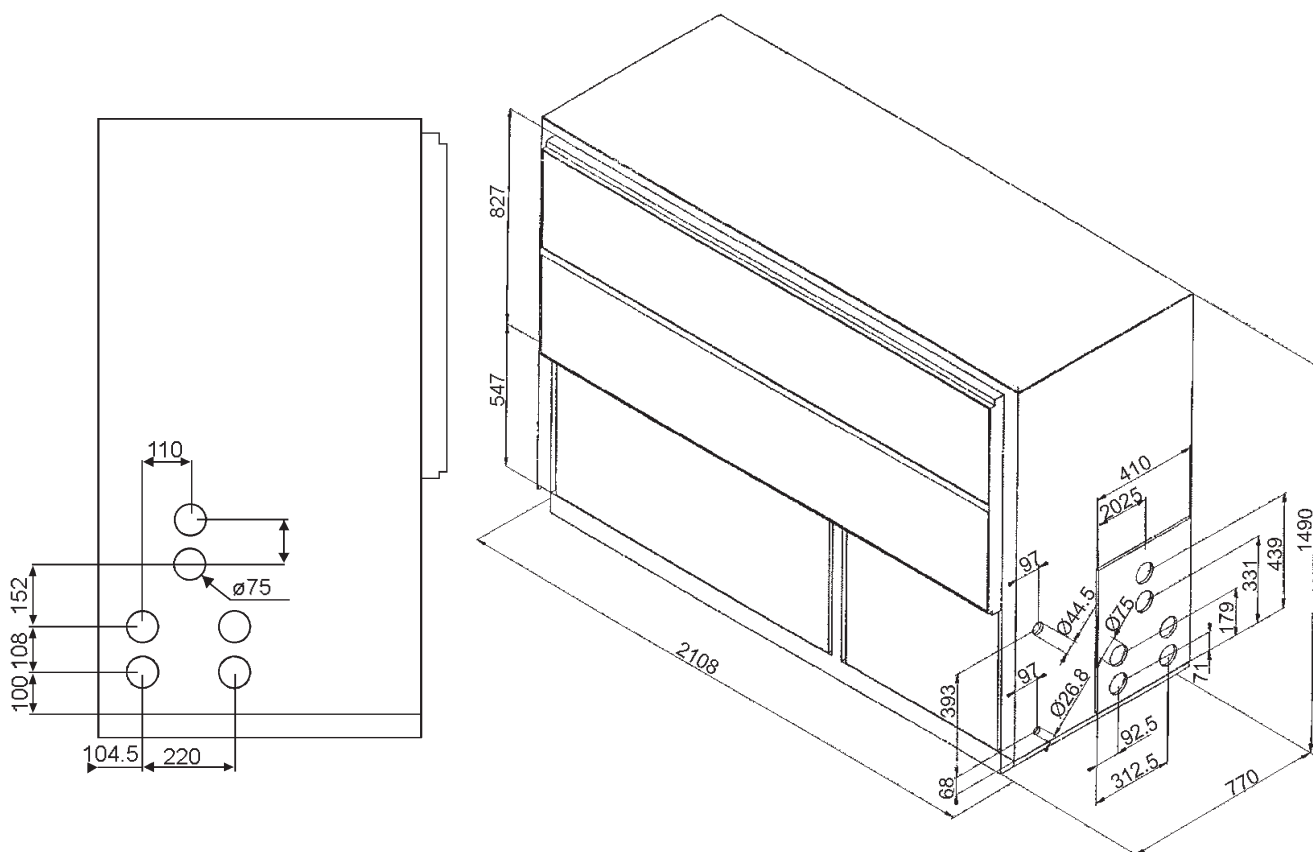


Dimensões em mm

3. Instalação (continuação)

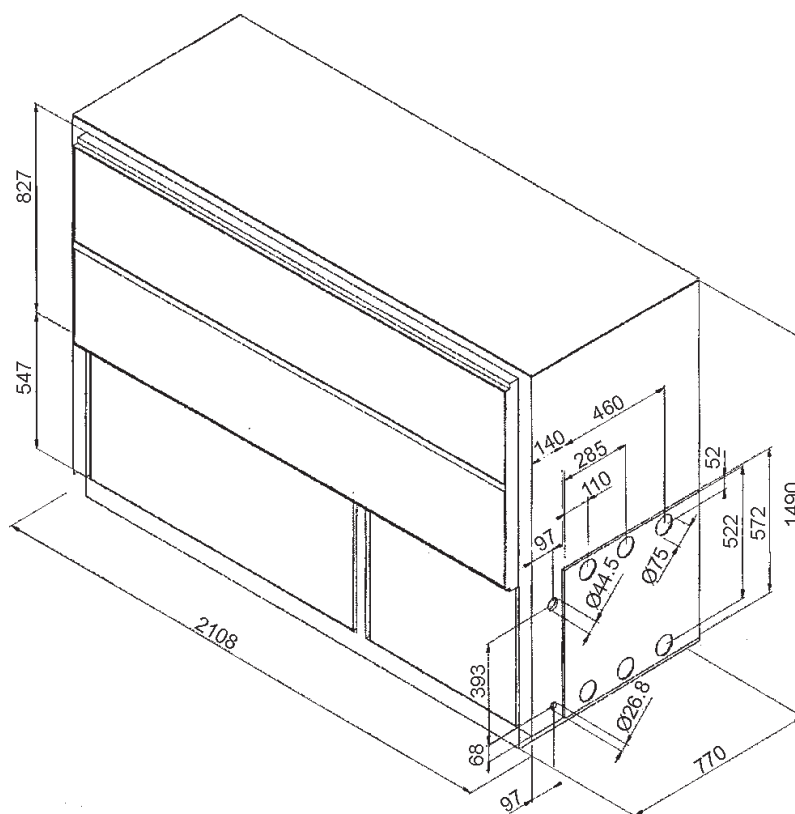


40BR 25 Premium



Dimensões em mm

40BR 25 Standard

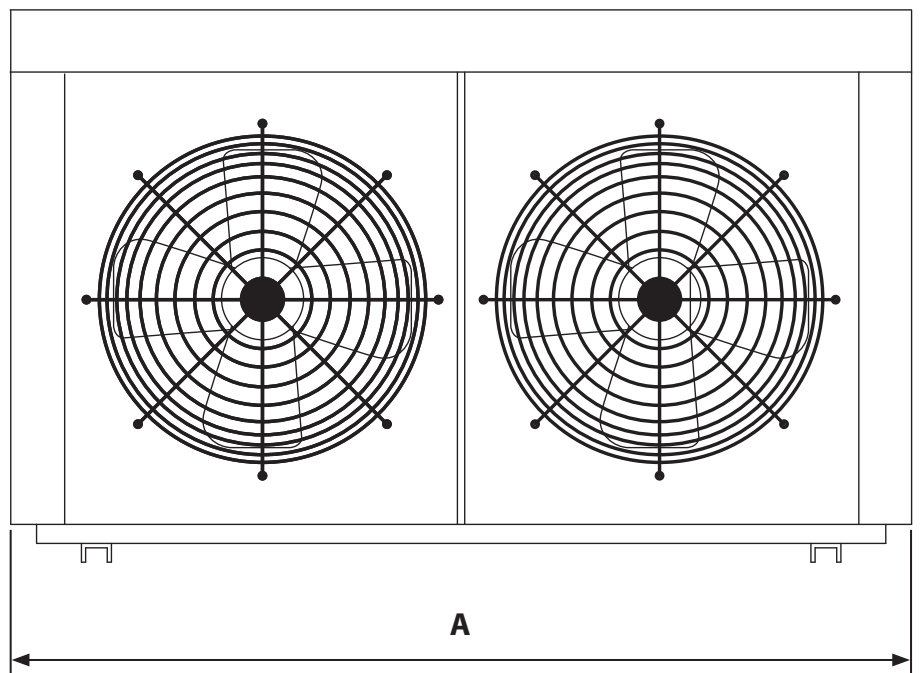
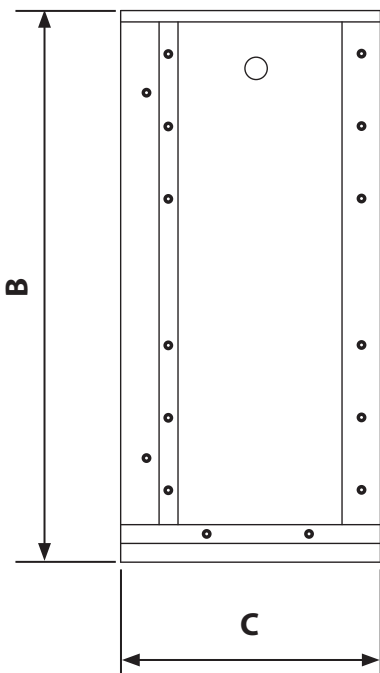
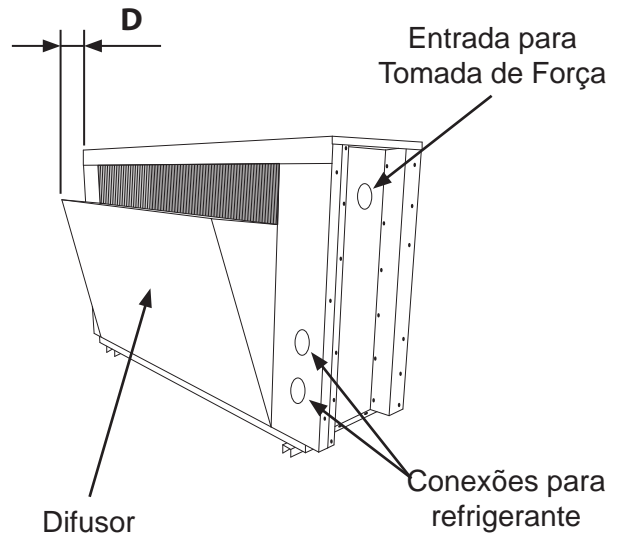


Medidas em mm

Dimensões em mm

Unidade Condensadora 9AB_08

Condensador Remoto - Ventilador Axial	
Dimensões (mm)	
Modelos	Ø8
A	1594
B	973
C	646
D	470

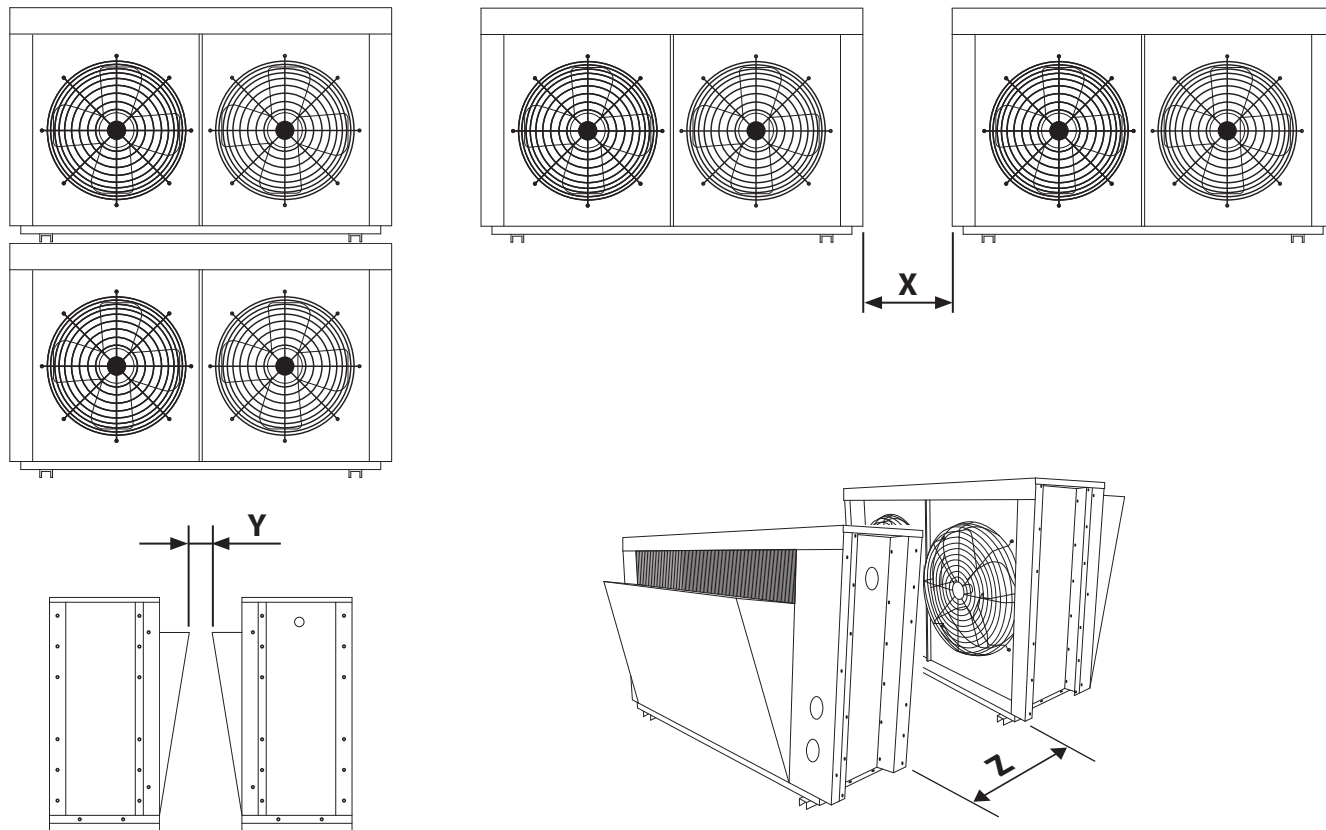


3. Instalação (continuação)



Arranjos para condensadores centrífugos

- Unidade condensadora 9AB



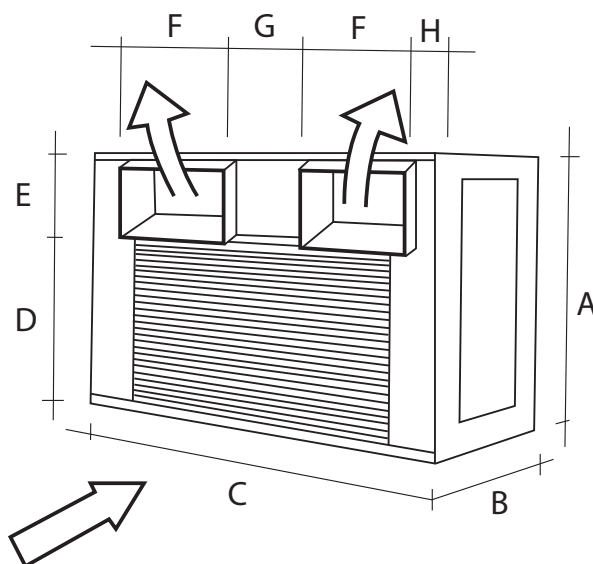
Distância entre Condensadores (mm)

Lado a lado	X	450
Descarga x Descarga	Y	25
Tomada de ar x Tomada de ar	Z	900

Unidade Condensadora 9BX

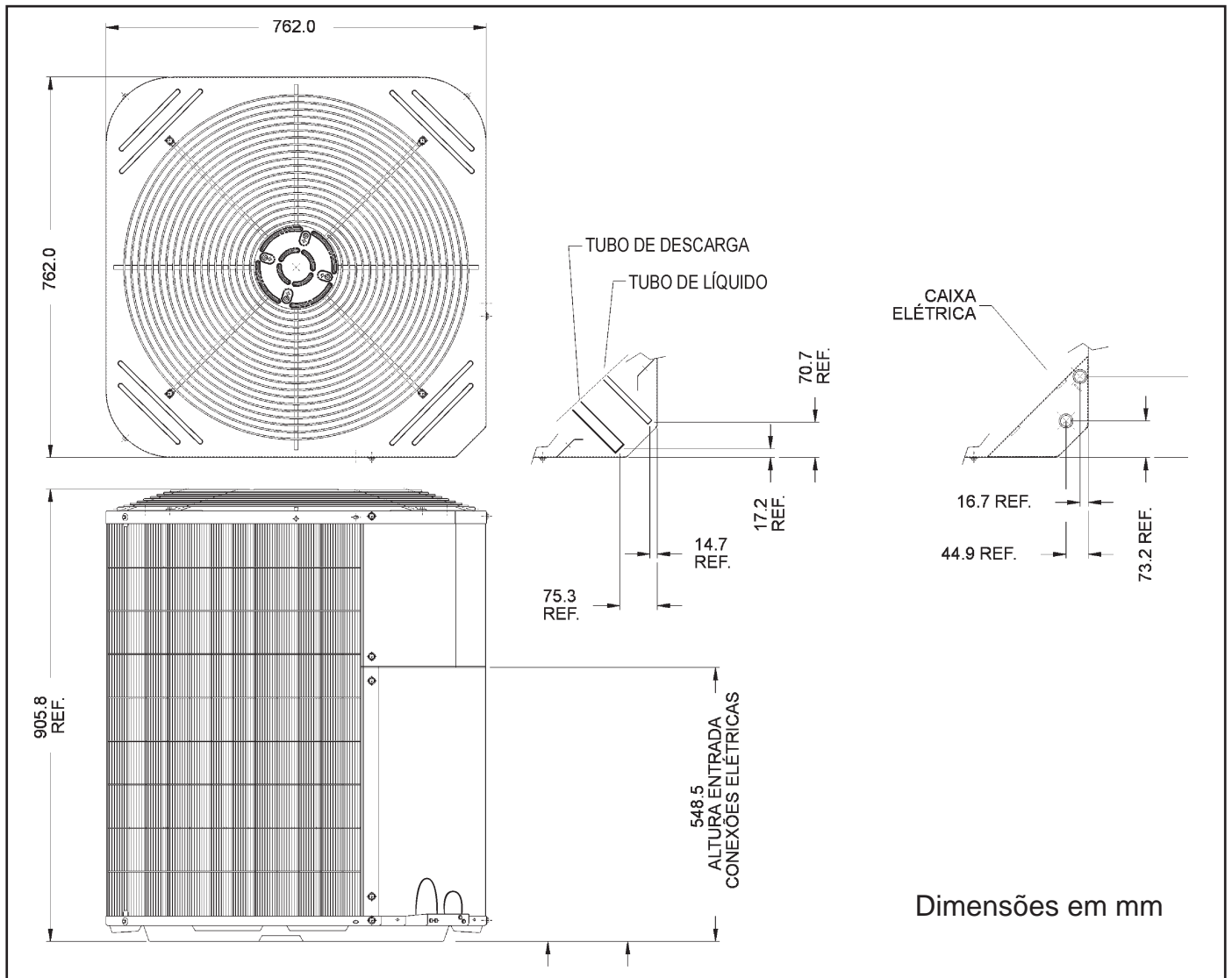
CONDENSADOR REMOTO 9BX Ventilador Remoto DIMENSÕES (mm)

Modelos	08	16
A	902	1087
B	500	600
C	1231	1804
D	534	645
E	282	357
F	342	431
G	232	315
H	157	336

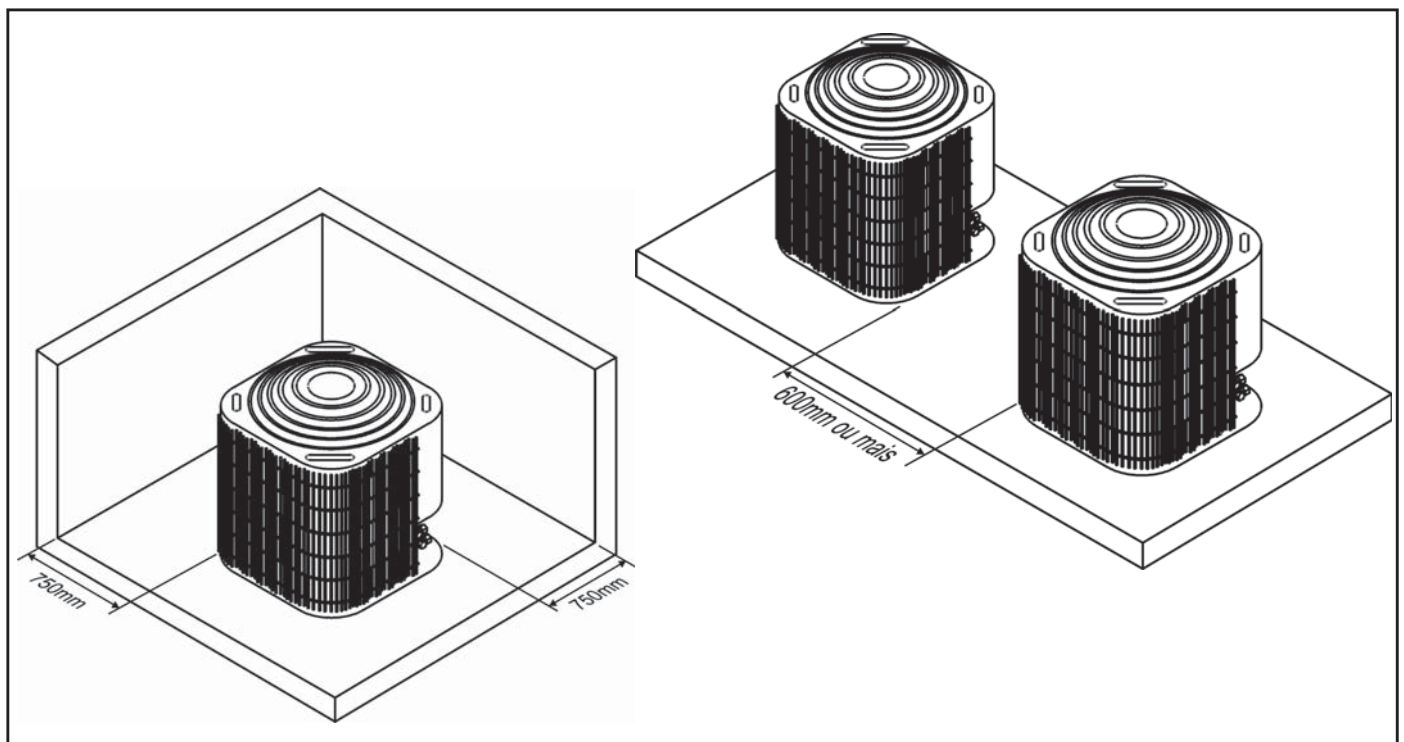


OBS.: Alimentação elétrica e conexões para refrigerante em ambos lados.

Unidade Condensadora 9CK_08 (R-22)



Arranjos para condensadores axiais



3. Instalação (continuação)



3.5. Verificação dos Filtros de Ar

Antes da partida inicial dos equipamentos assegure-se de que os filtros de ar da unidade estão corretamente posicionados.

⚠️ ATENÇÃO

Nunca opere a unidade sem os filtros de ar.

3.6. Instalação dos Dutos de Insuflamento de Ar

As dimensões dos dutos de ar devem ser determinadas levando-se em conta a vazão de ar e a pressão estática disponível da unidade. Interligue os dutos às bocas de descarga dos ventiladores usando conexões flexíveis evitando transmissões de vibração e ruído.

Proteja os dutos externos contra intempéries bem como mantenha herméticas as juntas e aberturas.

Os dutos de insuflamento de ar do evaporador que passarem por ambientes não condicionados devem ser termicamente isolados.

3.7. Conexões de Refrigerante (somente 40BZ)

Os pontos de conexão para as linhas de descarga e líquido estão indicados. As máquinas 40BZ 25 podem ser interligadas por qualquer um dos lados.

As unidades 40BZ 25 Standard (S) saem de fábrica com conexões para engate rápido nas linhas de descarga e líquido. Elas são fornecidas testadas, com vácuo executado e pressão positiva de refrigerante. Adicionalmente é fornecido um kit de tubos com o outro lados dos engates, cabendo ao instalador a execução dessa parte do sistema.

Os equipamentos padrão Premium (P) são fornecidos com válvulas de bloqueio e serviço nas linhas de descarga e líquido em vez de conexões rápidas.

Para obter um melhor rendimento do equipamento, evite que a serpentina da unidade condensadora fique exposta ao sol. No caso de isto ser inevitável, recomenda-se a instalação de uma válvula de retenção adequadamente selecionada na linha de descarga da unidade.

As bitolas recomendadas para as linhas de interligação são indicadas na Tabela 4. Consulte também a Tabela 7 (condições limites de aplicação e operação). A Figura 2 indica um traçado padrão para as linhas de interligação entre as unidades evaporadora e condensadora.

⚠️ IMPORTANTE

Certifique-se que os procedimentos de brazagem estão adequados para as linhas e que durante o processo seja utilizado nitrogênio a fim de evitar entrada de cavacos nas tubulações e também a formação de óxido de cobre.

Ao brazar a tubulação de sucção da unidade condensadora, envolvê-la com pano molhado no lado interno da unidade a fim de proteger a isolamento da mesma. Após a brazagem, completar a isolamento da linha de sucção no interior da unidade.

No caso de haver desnível superior a 3 metros entre as unidades e estando a unidade evaporadora em nível inferior, deve ser instalado na linha de sucção um sifão para cada 3 m de desnível, para retorno de óleo ao compressor.

Nas instalações em que estiverem a unidade evaporadora e a unidade condensadora no mesmo nível ou a unidade evaporadora estiver em nível superior, instalar um sifão pelo menos até o topo do evaporador (Ver figuras 5a e 5b).

Uma pequena inclinação na direção evaporador-condensador deve ser providenciada.

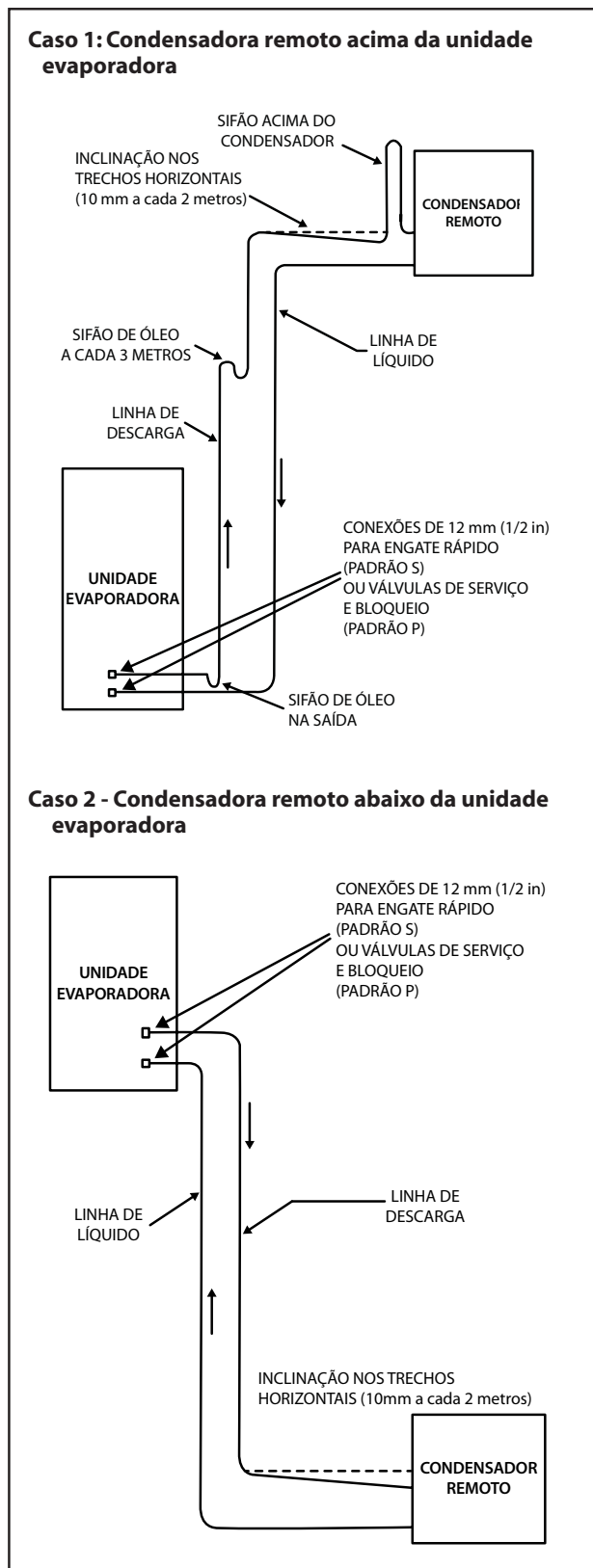


Fig. 2 - Linhas de interligação

Tabela 4 - Bitolas Recomendadas por Circuito para as Linhas

Unidade Sistema 40BZ		Comprimento da linha em metros							
		0 - 15				15 - 30			
		Líquido		Descarga		Líquido		Descarga	
		Ascendente	Outros	Ascendente	Outros	Ascendente	Outros	Ascendente	Outros
		Bitola da tubulação mm (in)							
25	Circ. 7.5	3 x 2,7 (1/2)	3 x 12,7 (1/2)	3 x 22,2 (7/8)	3 x 25,4 (1)	3 x 12,7 (1/2)	3 x 12,7 (1/2)	3 x 22,2 (7/8)	3 x 28,5 (1.1/8)

NOTA

- Como uma primeira aproximação para acerto de carga de refrigerante são fornecidos a seguir valores médios de carga para as unidades 40BZ e seus respectivos condensadores.
- O comprimento indicado já inclui os comprimentos equivalentes por válvulas, cotovelos, T's, reduções, etc.
- Ascendente na tabela acima significa considerar que a unidade condensadora está posicionada em um nível abaixo da unidade evaporadora.

Tabela 5 - Carga Adicional de Refrigerante para Condensadores Remotos

Peso de Refrigerante nas tubulações de interligação			
Diâmetro externo	Refrig.	Líquido g/m	Descarga g/m
Cobre mm (in)			
12,7 (1/2)	R-22	110	-
	R-407C	104	-
19,05 (3/4)	R-22	-	18
	R-407C	-	22
22,2 (7/8)	R-22	-	24
	R-407C	-	28
25,4 (1)	R-22	-	32
	R-407C	-	37
28,6 (1.1/8)	R-22	-	41
	R-407C	-	48

NOTA

Como uma primeira aproximação para acerto de carga de refrigerante são fornecidos a seguir valores médios de carga para as unidades 40BZ 25 e seus respectivos condensadores.

Tabela 6 - Valores Médios de Carga de Refrigerantes por Unidades 40BZ

Unid. Cond.	Refrig.	Circuito 5 TR (kg)	Circuitos 7,5 TR (kg)
9CK	R-22	3,7	5,3
9AB	R-22	2,9	4,3
	R-407C	3,2	4,5
9BX	R-22	2,9	4,0
	R-407C	3,4	4,2

Observar que:

- Valores não consideram a carga de refrigerante para as tubulações de interligações (ver Tabela 5).

- Valores foram obtidos para as condições normais de operação.
- É imprescindível o cálculo do sub-resfriamento e do superaquecimento para possibilitar o acerto da carga do gás e obtenção do rendimento máximo do equipamento. (Ver Anexo VI).
- Para os equipamento padrão Premium (P) pode ser utilizado o visor de líquido como apoio a verificação da carga de refrigerante. A formação de bolhas pode ser devido a falta de refrigerante, baixo sub-resfriamento, presença de gases não condensáveis ou ainda restrição no filtro secador. Períodos de baixa temperatura de condensação podem reduzir o sub-resfriamento, provocando a presença de bolhas no visor líquido.

3.8. Conexões de Água de Condensação (somente 40BR)

O diâmetro das tubulações deve ser selecionado de acordo com a vazão de água necessária à unidade, conforme dados do Catálogo Técnico.

A torre de arrefecimento e a bomba de circulação de água devem prover a temperatura e vazão de água requeridas.

Recomenda-se usar válvula-globo para ajuste de vazão tomando como base a perda de carga nominal do condensador (ver Tabela 2).

A tubulação não deve transmitir nenhuma vibração a unidade.

a) Padrão Premium (P) Condensador tipo casco e tubos (shell and tube)

- As unidades saem da fábrica com as conexões de água no lado direito.

Para inverter o lado da conexão basta trocar de lado as tampas do condensador fazendo então as ligações adequadas.

b) Padrão Standard (S) Condensador tipo placas soldadas (Brazed Plate)

- As unidades saem da fábrica com as conexões de água do lado direito.

Não há possibilidade de inverter o lado de hidráulica em campo.

3. Instalação (continuação)



3.9. Conexões para Dreno

- a) As unidades 40B_25 possuem saídas para drenagem de condensado em ambos os lados. Instale as linhas de drenagem de condensado com sifões adequados.
O conjunto de itens para conexão do dreno é fornecido juntamente às máquinas para instalação no campo. Escolha o lado adequado para os drenos, montando as peças fornecidas, tamponando o lado oposto.
- b) Em cada lado há duas saídas para dreno: interligue uma bandeja do evaporador, ligando a mangueira plástica à conexão do dreno. A outra pertence à bandeja base.
Faça linhas de drenagem individuais para cada uma das saídas e instale sifões adequados.
- c) Visando uma perfeita drenagem do condensado formado durante o funcionamento, instale o equipamento com uma pequena inclinação para o lado de saída da linha de drenagem (5 a 10 mm).

Cálculo do Dreno

Determine a pressão estática P_e negativa do projeto. Esta pressão é a mesma que a pressão total do ventilador (incluindo todas as perdas). Admita sempre as piores condições, tais como filtros sujos.

$$H = P_e + 25 \quad X = H / 2 \quad \text{Total} = H + X$$

Exemplo:

$$\begin{aligned} P_e &= 20 \text{ mm} \\ H &= 20 + 25 \text{ mm} = 45 \text{ mm} \\ X &= H / 2 = 45 / 2 = 22,5 \text{ mm} \\ \text{Se } \varnothing \text{ tubo} &= 19,05 \text{ mm (3/4 in)} \\ \text{Total} &= 45 + 22,5 + 19,05 = 86,55 \text{ mm} \end{aligned}$$

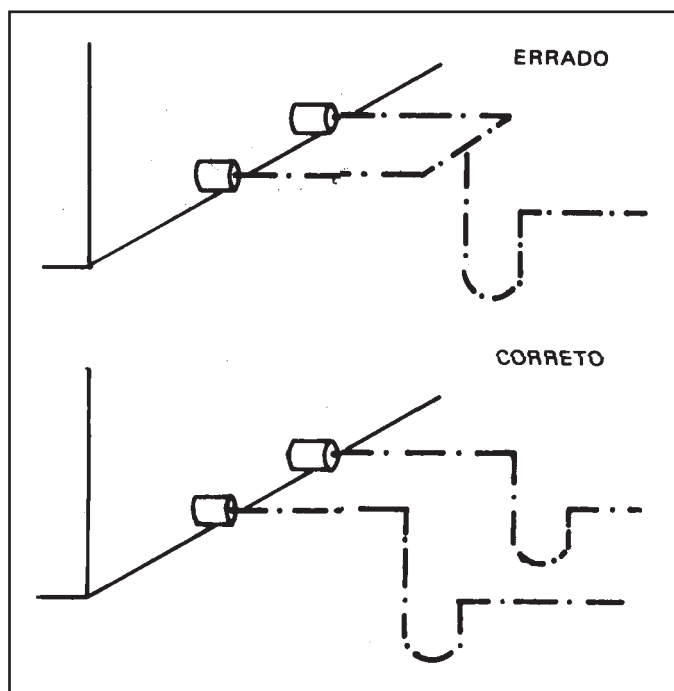


Fig. 3 - Linhas de drenagem

3.10. Conexões Elétricas

- a) **Alimentação geral:** Instale próximo à unidade uma chave seccionadora com fusíveis ou disjuntor termomagnético com características de ruptura equivalentes, de acordo com as exigências da norma NBR 5410. Os esquemas elétricos das unidades estão indicados no Anexo IV.
Consulte um engenheiro eletricista ou técnico credenciado pelo CREA para avaliar as condições do sistema elétrico da instalação e selecionar os dispositivos de alimentação e proteção adequados.
A Springer Carrier não se responsabiliza por problemas decorrentes da não observância desta recomendação.
Aconselha-se a usar um cadeado para bloquear a chave ou disjuntor aberto durante a manutenção do equipamento.
- b) **Fiação de força:** Existe abertura para a entrada da fiação. Instale a fiação a partir do ponto de força do cliente diretamente na borneira da unidade.

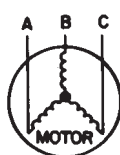
A bitola do alimentador da unidade deve ser dimensionada para soma das correntes máximas, ou seja, igual a 125% do maior compressor ou motor mais 100% de todos os outros compressores e motores.

Os cabos deverão ser classe 90 °C ou superior.

Não esqueça de instalar o condutor de proteção (aterramento). A voltagem suprida deve estar de acordo com a voltagem na placa indicativa. A voltagem entre as fases deve ser equilibrada dentro de 2% de desbalanceamento e a corrente dentro de 10%, com compressor em funcionamento. Contate sua companhia local de fornecimento de energia elétrica para correção de voltagem inadequada ou desequilíbrio de fase.

Cálculo de desbalanceamento de voltagem

- Desbalanceamento voltagem (%) = $\frac{\text{Maior diferença em relação a voltagem média}}{\text{Voltagem média}} \times 100$
- Exemplo: — Suprimento de força nominal



380 V - 3F - 60 Hz
— Medições: AB = 383 V
BC = 378 V
AC = 374 V

- Voltagem média = $\frac{383 + 378 + 374}{3} = 378V$
- Diferenças em relação a voltagem média:
AB = 383 - 378 = 5
BC = 378 - 378 = 0
AC = 378 - 374 = 4

- Maior diferença é 5V.
Logo, o desbalanceamento de voltagem % é:
 $\frac{5}{378} \times 100 = 1,32\%$ (OK)

Obs.: O cálculo do desbalanceamento da corrente deve ser feito da mesma forma que o de desbalanceamento de voltagem.

c) **Fiação de Controle:** Utilize os esquemas elétricos para efetuar no campo as ligações de controle dos condensadores remotos (unidades 40BZ) ou do sistema de arrefecimento de água de condensação (unidades 40BR).

A contatora e o relé de sobrecarga necessários aos condensadores 9BX são fornecidos junto a esses. Nesse caso, além das interligações de força e controle, deve ser procedida a instalação da contatora e do relé no trilho do quadro elétrico, bem como as ligações

correspondentes, indicadas no esquema elétrico que acompanha a unidade. Consulte também o manual de instruções para a interligação que acompanha os condensadores 9BX.

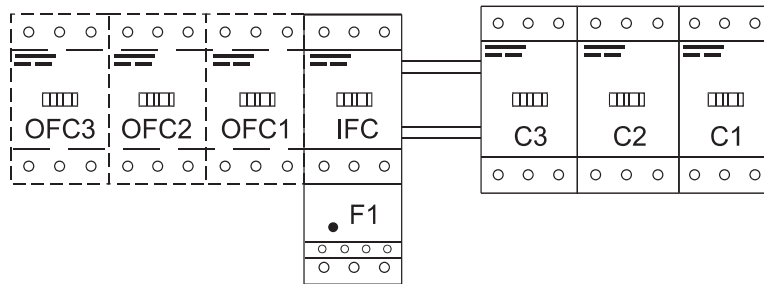
NOTA

Junto com os condensadores 9BX, 08 e 16 são enviados dois relés de sobrecarga. Um é para ligação em 220 V e outro para 380 V.

Instruções de Interligação

Instruções de interligação para as unidades 40BZ com unidades condensadoras remotas axiais 9CK (R-22) ou 9AB monofásicas. Para instalações trifásicas favor verificar literatura que acompanha a unidade condensadora.

Fixe no trilho da caixa elétrica da unidade 40BZA, as contadoras (OFC1, OFC2 e OFC3).

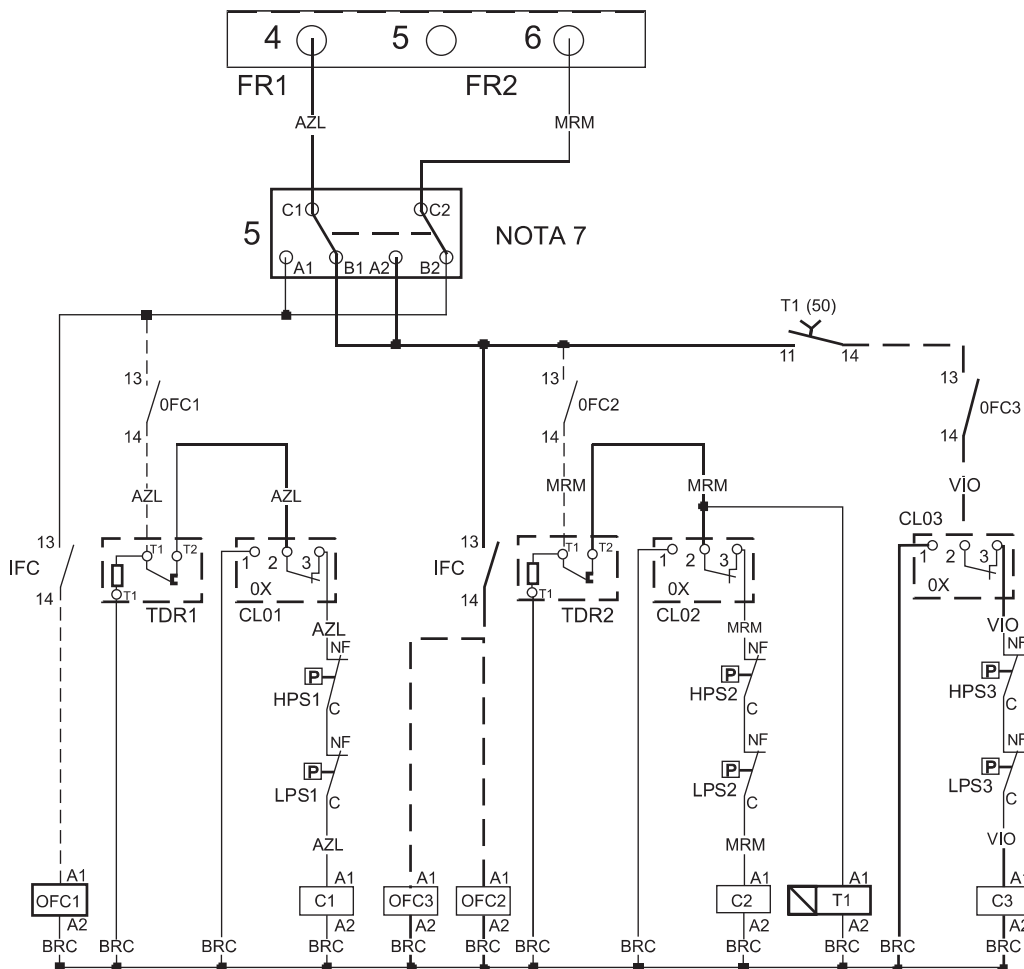


OFC1, OFC2 e OFC3 são contadoras das condensadoras de 7,5TR - 9CK_08 (R-22) ou 9AB_08.

Conforme diagrama elétrico que acompanha as unidades 40BZA identifica-se por "OFC1", "OFC2" e "OFC3"

Fazer as ligações conforme o mesmo, observando o seguinte:

Ligações elétricas das condensadoras 9CK_08 (R-22) ou 9AB_08



3. Instalação (continuação)



3.11. Dados elétricos

Máquina 40B 25 - Standard / Heavy - R-22

Dados Elétricos 40B 25 - R22														
Unidade	Tensão	Compressor 1				Compressor 2				Compressor 3				
		In (A)	Imax (A)	Pn (W)	Pmax (W)	In (A)	Imax (A)	Pn (W)	Pmax (W)	In (A)	Imax (A)	Pn (W)	Pmax (W)	
40BR 25	220V	18,9	25,5	5700	8498	18,9	25,5	5700	8498	18,9	25,5	5700	8498	
40BZ 25	220V	18,9	25,5	5700	8498	18,9	25,5	5700	8498	18,9	25,5	5700	8498	
Unidade	Tensão	Motor Evaporador - VS				Motor Condensador				Pn (W)				
		CV	In (A)	Pn (W)	CV	In (A)	Pn (W)	CV	In (A)	Pn (W)	Total	Total	Total	
40BR 25	220V	5	13,26	4295	-	-	-	-	-	69,96	21395			
40BZ 25	220V	5	13,26	4295	Ver tabela Arranjo condensadoras									
Unidade	Tensão	Motor Evaporador - VH				Motor Condensador				Pn (W)				
		CV	In (A)	Pn (W)	CV	In (A)	Pn (W)	CV	In (A)	Pn (W)	Total	Total	Total	
40BR 25	220V	6	16	5240	-	-	-	-	-	72,7	22340			
40BZ 25	220V	6	16	5240	Ver tabela Arranjo condensadoras									
Somente máquinas 40BZ (com ventiladores STD)														
Arranjo condensadoras	Tensão	CV	In (A)				Pn (W)				Total			
			3 x 9AB 08	3 x 9BX 08	3 x 9CK 08	1 x 9AB 08 + 1 x 9BX 16	880 / 880 / 880	2782 / 2782 / 2782	280 / 280 / 280	2782 + 3624	81,96	95,96	73,96	89,96
3 x 9AB 08		3 x 0,66	4,0 / 4,0 / 4,0	4,0 / 4,0 / 4,0	880 / 880 / 880	880 / 880 / 880	2782 / 2782 / 2782	280 / 280 / 280	2782 + 3624	81,96	95,96	73,96	89,96	
3 x 9BX 08		3 x 3	8,6 / 8,6 / 8,6	8,6 / 8,6 / 8,6	2782 / 2782 / 2782	2782 / 2782 / 2782	280 / 280 / 280	2782 + 3624	81,96	95,96	73,96	89,96		
3 x 9CK 08		3 x 0,25	1,3 / 1,3 / 1,3	1,3 / 1,3 / 1,3	280 / 280 / 280	280 / 280 / 280	280 / 280 / 280	2782 + 3624	81,96	95,96	73,96	89,96		
1 x 9AB 08 + 1 x 9BX 16		3 + 4	8,6 + 11,6	8,6 + 11,6	2782 + 3624	2782 + 3624	280 / 280 / 280	2782 + 3624	81,96	95,96	73,96	89,96		
Somente máquinas 40BZ (com ventiladores HEAVY)														
Arranjo condensadoras	Tensão	CV	In (A)				Pn (W)				Total			
			3 x 9AB 08	3 x 9BX 08	3 x 9CK 08	1 x 9AB 08 + 1 x 9BX 16	880 / 880 / 880	2782 / 2782 / 2782	280 / 280 / 280	2782 + 3624	84,7	98,5	76,7	92,7
3 x 9AB 08		3 x 0,66	4,0 / 4,0 / 4,0	4,0 / 4,0 / 4,0	880 / 880 / 880	880 / 880 / 880	2782 / 2782 / 2782	280 / 280 / 280	2782 + 3624	84,7 <td>98,5 <td>76,7 <td>92,7</td> </td></td>	98,5 <td>76,7 <td>92,7</td> </td>	76,7 <td>92,7</td>	92,7	
3 x 9BX 08		3 x 3	8,6 / 8,6 / 8,6	8,6 / 8,6 / 8,6	2782 / 2782 / 2782	2782 / 2782 / 2782	280 / 280 / 280	2782 + 3624	84,7 <td>98,5 <td>76,7 <td>92,7</td> </td></td>	98,5 <td>76,7 <td>92,7</td> </td>	76,7 <td>92,7</td>	92,7		
3 x 9CK 08		3 x 0,25	1,3 / 1,3 / 1,3	1,3 / 1,3 / 1,3	280 / 280 / 280	280 / 280 / 280	280 / 280 / 280	2782 + 3624	84,7 <td>98,5 <td>76,7 <td>92,7</td> </td></td>	98,5 <td>76,7 <td>92,7</td> </td>	76,7 <td>92,7</td>	92,7		
1 x 9AB 08 + 1 x 9BX 16		3 + 4	8,6 + 11,6	8,6 + 11,6	2782 + 3624	2782 + 3624	280 / 280 / 280	2782 + 3624	84,7 <td>98,5 <td>76,7 <td>92,7</td> </td></td>	98,5 <td>76,7 <td>92,7</td> </td>	76,7 <td>92,7</td>	92,7		

Notas importantes:

- O motor do módulo ventilação é trifásico, de mesma voltagem que a unidade.
- Variação de voltagem deve ser de +/- 10%
- Para obter as correntes em 380V, deve-se dividir a corrente em 220V por 1,73.
- Para obter as correntes em 440V, deve-se dividir a corrente em 220V por 2.
- Dados obtidos na condição ARI 210.

Máquina 40B 25 - Standard / Heavy - R-407C

Dados Elétricos 40B 25 - R407C														
Unidade	Tensão	Compressor 1				Compressor 2				Compressor 3				
		In (A)	Imax (A)	Pn (W)	Pmax (W)	In (A)	Imax (A)	Pn (W)	Pmax (W)	In (A)	Imax (A)	Pn (W)	Pmax (W)	
40BR 25	220V	20,41	25,5	6156	8498	20,41	25,5	6156	8498	20,41	25,5	6156	8498	
40BZ 25	220V	20,41	25,5	6156	8498	20,41	25,5	6156	8498	20,41	25,5	6156	8498	
Unidade	Tensão	Motor Evaporador - VS				Motor Condensador				Pn (W)				
		CV	In (A)	Pn (W)	CV	In (A)	Pn (W)	CV	In (A)	Pn (W)	Total	Total	Total	
40BR 25	220V	5	13,26	4295	-	-	-	-	-	69,96	21395			
40BZ 25	220V	5	13,26	4295	Ver tabela Arranjo condensadoras									
Unidade	Tensão	Motor Evaporador - VH				Motor Condensador				Pn (W)				
		CV	In (A)	Pn (W)	CV	In (A)	Pn (W)	CV	In (A)	Pn (W)	Total	Total	Total	
40BR 25	220V	6	16	5240	-	-	-	-	-	72,7	22340			
40BZ 25	220V	6	16	5240	Ver tabela Arranjo condensadoras									
Somente máquinas 40BZ (com ventiladores STD)														
Arranjo condensadoras	CV	In (A)		Pn (W)		In (A)		Pn (W)		In (A)		Pn (W)		
		3 x	1 x	3 x	1 x	3 x	1 x	3 x	1 x	3 x	1 x	3 x	1 x	
3 x 9AB 08	3 x 0,66	4,0	4,0 / 4,0	4,0	880	880 / 880	81,96	24035						
3 x 9BX 08	3 x 3	8,6	8,6 / 8,6	8,6	2782	2782 / 2782	95,96	29741						
3 x 9CK 08	3 x 0,25	1,3	1,3 / 1,3	1,3	280	280 / 280	73,96	22235						
1 x 9AB 08 + 1 x 9BX 16	3 + 4	8,6	+ 11,6		2782	+ 3624	89,96	27801						
Somente máquinas 40BZ (com ventiladores HEAVY)														
Arranjo condensadoras	CV	In (A)		Pn (W)		In (A)		Pn (W)		In (A)		Pn (W)		
		3 x	1 x	3 x	1 x	3 x	1 x	3 x	1 x	3 x	1 x	3 x	1 x	
3 x 9AB 08	3 x 0,66	4,0	4,0 / 4,0	4,0	880	880 / 880	84,7	24980						
3 x 9BX 08	3 x 3	8,6	8,6 / 8,6	8,6	2782	2782 / 2782	98,5	30686						
3 x 9CK 08	3 x 0,25	1,3	1,3 / 1,3	1,3	280	280 / 280	76,7	23180						
1 x 9AB 08 + 1 x 9BX 16	3 + 4	8,6	+ 11,6		2782	+ 3624	92,7	28746						
Somente máquinas 40BZ (com ventiladores HEAVY)														
Legenda:														
In (A)	- O motor do módulo ventilação é trifásico, de mesma voltagem que a unidade.													
Imax (A)	- Variação de voltagem deve ser de +/- 10%.													
Pn (W)	- Para obter as correntes em 380V, deve-se dividir a corrente em 220V por 1,73.													
Pmax (W)	- Para obter as correntes em 440V, deve-se dividir a corrente em 220V por 2.													
	- Dados obtidos na condição ARI 210.													
Notas Importantes:														
In (A)	- O motor do módulo ventilação é trifásico, de mesma voltagem que a unidade.													
Imax (A)	- Variação de voltagem deve ser de +/- 10%.													
Pn (W)	- Para obter as correntes em 380V, deve-se dividir a corrente em 220V por 1,73.													
Pmax (W)	- Para obter as correntes em 440V, deve-se dividir a corrente em 220V por 2.													
	- Dados obtidos na condição ARI 210.													

4. Operação



4.1. Verificação Inicial

A Tabela 7 define condições limite de aplicação e operação dos equipamentos 40B 25.

⚠ ATENÇÃO

Os compressores saem de fábrica com os parafusos de base apertados, para transporte. É indispensável afrouxá-los, sem retirá-los para funcionamento, deixando os compressores movimentarem-se livremente sobre os isoladores de vibração. Caso contrário poderemos ter problemas de "trincamento" da tubulação e considerável vazamento de refrigerante.

Tabela 7 - Condições Limite de Aplicação e Operação

Situação	Valor Máximo Admissível	Procedimento
1) Temperatura do ar externo (Unidades com condensação a ar)	Para R-22: 45 °C Para R-407C: 43 °C	Para temperatura superiores a 43-45 °C, consulte o credenciado Springer Carrier.
2) Voltagem	Variação de $\pm 10\%$ em relação ao valor nominal	Verifique sua instalação e/ou contate a companhia local de energia elétrica.
3) Desbalanceamento de rede	- Voltagem: 2% - Corrente: 10%	Verifique sua instalação e/ou contate a companhia local de energia elétrica
4) Distância e desnível do condensador remoto	- Distância: 30 m - Desnível: 12 m	Para distâncias maiores, consulte o credenciado Springer Carrier.

Antes de partir a unidade, verifique as condições acima e os seguintes itens:

- Verifique a instalação e funcionamento de todos os equipamentos auxiliares tais como condensadores remotos, torre de arrefecimento e bombas de circulação de água.
- Verifique a adequada fixação de todas as conexões elétricas.
- Confirme que não há vazamento de refrigerante.
- Confirme que o suprimento de força é compatível com as características elétricas da unidade.
- Verifique se o sentido de rotação dos ventiladores está correto.
- Verifique alinhamento entre as polias e as correias.
- Assegure-se de que todas as válvulas de serviço estejam na correta posição de operação.

4.2. Kits de Comando

Visando oferecer ao usuário um maior número de opções, os equipamentos não são fornecidos com termostato ou comando. A Carrier disponibilizou os mesmos na forma de kits comercializados opcionalmente de acordo com a sua necessidade específica.

Código	Descrição
CKTMFR2A	Kit Termostato Eletrônico sem Display Frio - Quente/Frio para 2 estágios.
CKTMFR3A	Kit Termostato Eletrônico sem Display Frio - Quente/Frio para 3 estágios.
CKEL1FRAQ	Kit Termostato Eletrônico Frio - Quente/Frio para 1 estágio.
CKEL2FRAQ	Kit Termostato Eletrônico Frio - Quente/Frio para 2 estágios.
CKECPG2A	Kit Comando Edge Carrier Programável para 1 ou 2 estágios.

Estes Kits são amplamente descritos em literatura específica.

4.3. Carga de Refrigerante

⚠ ATENÇÃO

Os equipamentos 40B 25 High Efficiency apresentam maior área de troca térmica que os respectivos concorrentes, devido à condição de projetos de seus trocadores de calor.

Com isso, mais calor é absorvido no evaporador, aumentando a temperatura do refrigerante e consequentemente a pressão de evaporação.

Da mesma forma, no condensador mais calor é rejeitado, diminuindo a temperatura e a pressão de condensação. Nesse regime de operação, com pressões de condensação menores, o compressor aumenta a sua vazão mássica e sua capacidade, mantendo constante o trabalho de compressão e o consumo.

Em resumo, temos as seguintes pressões usuais de operação (valores médios para as condições nominais ARI-210):

Para R-22:

	Baixa kPa (psig)	Alta kPa (psig)
40BZ	483-587 (70-85)	1862-2137 (270-310)
40BR	448-587 (65-85)	1379-1517 (200-220)

Para R-407C:

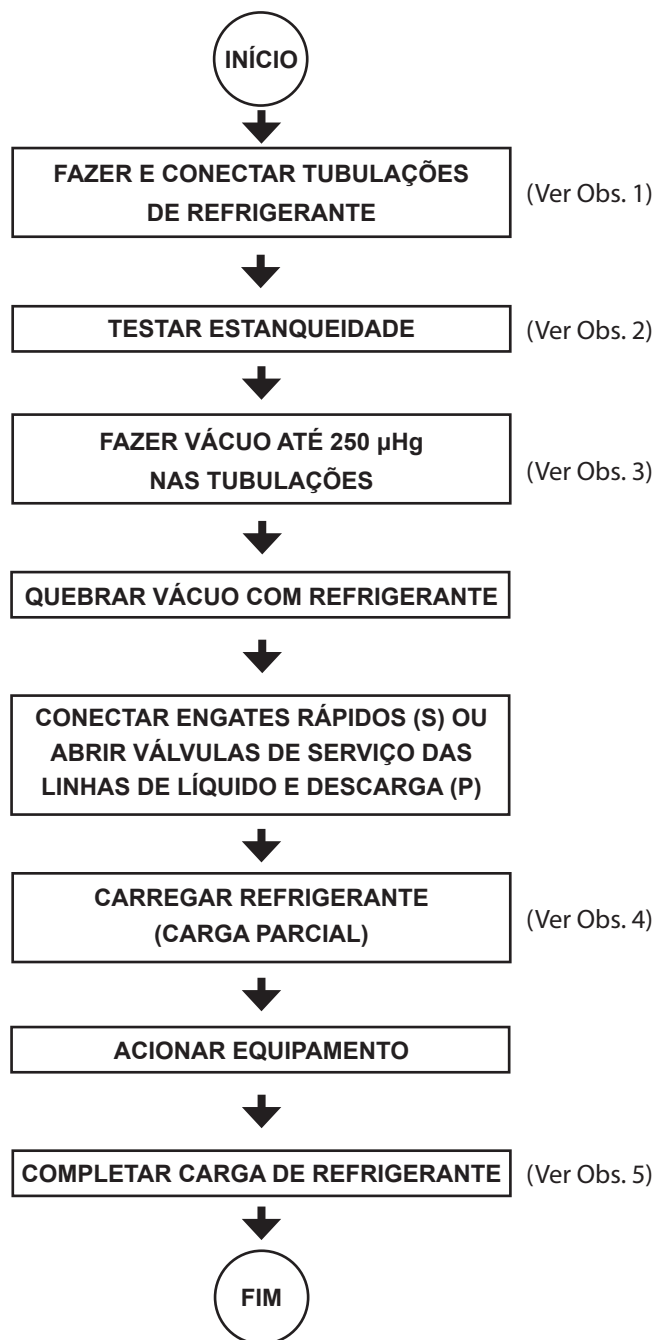
	Baixa kPa (psig)	Alta kPa (psig)
40BZ	448-587 (65-85)	2068-2275 (300-330)
40BR	448-587 (65-85)	1517-1724 (220-250)

Novamente, salientamos que se torna imperativo o cálculo do superaquecimento e sub-resfriamento para acerto da carga de gás e obtenção do rendimento máximo do equipamento.

- a) **Unidades 40BZ** — As unidades condicionadora 40BZ são embarcadas com vácuo e pressão positiva de refrigerante. Para seu adequado funcionamento é necessário, após a interligação com o condensador remoto, completar a carga de refrigerante.

O procedimento está representado de forma esquemática a seguir.

Fluxograma 1. Procedimento para carregamento de refrigerante (unidades 40BZ)



⚠ ATENÇÃO

Nunca carregue refrigerante no estado líquido pelo lado de baixa pressão do sistema.

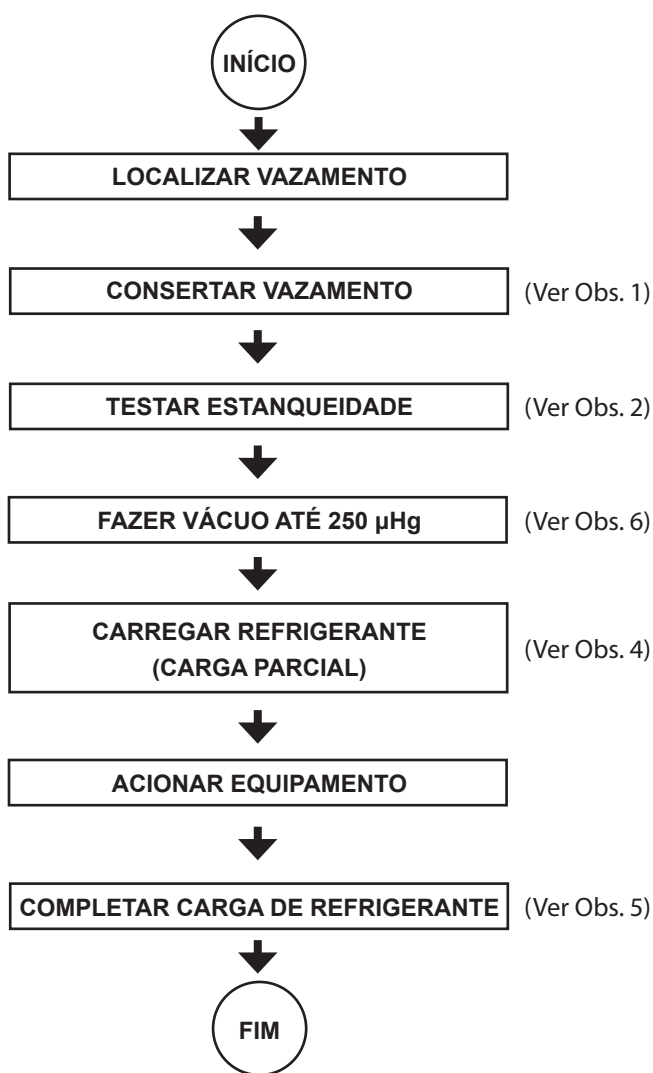
4. Operação (continuação)



- b) **Unidades 40BR** — Essas unidades são fornecidas de fábrica com carga completa de refrigerante e prontos para operação.

Caso seja constatada falta de refrigerante em algum equipamento já carregado, proceda conforme indicado a seguir:

Fluxograma 2. Procedimento para recarregamento de refrigerante (unidade 40BR)



c) **Observações:**

- 1) Para os equipamentos padrão Standard (S) não conectar engates rápidos nessa fase. Recomenda-se que a brasagem das tubulações de cobre seja feita com fluxo de gás inerte (Nitrogênio) por dentro das mesmas, evitando a formação de resíduos de oxidação (carepa) ou outras impurezas no circuito frigorífico.
- 2) O teste de vazamento deve ser feito com pressão máxima de 1724 kPa (250 psig). Utilizar regulador de pressão no cilindro de nitrogênio.
- 3) Para fazer a evacuação das tubulações de interligação e do condensador remoto utilizar as tomadas de pressão encontradas nos engates rápidos ou nas válvulas de serviço das linhas de líquido e descarga.

- 4) Recomenda-se efetuar a carga parcial de refrigerante pela linha de líquido utilizando a tomada de pressão existente na válvula de serviço.

5) Adicionar refrigerante:

5a) R-22

Até que o sub-resfriamento fique entre 8 e 11 °C para:

- Máquinas padrão Premium (BR e BZ) e
- Máquinas padrão Standard (BZ),

Até que o sub-resfriamento fique entre 3 e 4°C para:

- Máquinas padrão Standard (BR).

5b) R-407C

Até que o sub-resfriamento fique entre 5,5 e 7,5 °C para:

- Máquinas padrão Premium (BR e BZ) e
- Máquinas padrão Standard (BZ),

Até que o sub-resfriamento fique entre 2 e 3°C para:

- Máquinas padrão Standard (BR).

Se ficar acima, retire refrigerante, se ficar abaixo, adicione.

- 6) A bomba de vácuo pode ser conectada nas tomadas de pressão das válvulas de serviço das linhas. Recomenda-se fazer a evacuação simultaneamente pelos lados de baixa e alta pressão.

4.4. Cuidados Gerais

- a) Mantenha o gabinete e a área ao redor da unidade os mais limpos possíveis.
- b) Periodicamente limpe as serpentinas com uma escova macia. Se as aletas estiverem muito sujas, utilize-a no sentido inverso do fluxo de ar comprimido ou de água a baixa pressão. Tome cuidado para não danificar as aletas. Se elas estiverem amassadas, recomenda-se utilizar um "pente" de aletas adequado para correção do problema.
- c) Verifique o aperto das conexões, flanges e demais fixações, evitando o aparecimento de vibrações, vazamentos e ruídos.
- d) Assegure-se de que os isolamentos das peças metálicas e tubulações estejam no local correto e em boas condições.
- e) Periodicamente verifique se a voltagem e o desbalanceamento entre as fases mantêm-se dentro dos limites especificados.

5. Manutenção (continuação)



⚠️ ATENÇÃO

Desligue a força da unidade antes de efetuar qualquer serviço.

5.1. Ventiladores

a) **Geral:** Os ventiladores saem de fábrica ajustados para a condição nominal de funcionamento, conforme indicado no catálogo técnico.

Antes de efetuar serviços de manutenção nos compartimentos dos ventiladores observe as seguintes recomendações:

- 1º) Desligue a força da unidade;
- 2º) Proteja as serpentinas, recobrando-as com placas de compensado ou outro material rígido.

b) **Mudança de velocidade do ventilador:** Caso seja necessário modificar a rotação, prossiga conforme segue:

- 1º) Libere a correia do ventilador afrouxando o motor da sua base. Não retire o motor da sua base, nem solte a base do motor da sua fixação na unidade;
- 2º) Afrouxe o parafuso de fixação da parte móvel da polia do motor (veja Figura 4);
- 3º) Gire a parte móvel da polia em direção à parte fixa para aumentar a rotação do ventilador; afastando-as a rotação diminui.

Consulte as Tabelas de Capacidade e a Curva de Vazão de Ar 40B 25 constantes no Catálogo Técnico para determinação das condições de operação.

⚠️ CUIDADO

Com o aumento da velocidade, aumenta a carga sobre o motor. Não ultrapasse a rotação máxima permitida do ventilador ou a corrente máxima indicada na plaqueta do motor.

- 4º) Aperte novamente o parafuso de fixação da parte móvel da polia do motor, observando que o parafuso fique assentado sobre a superfície plana do cubo da polia.
 - 5º) Verifique o alinhamento da polia e o ajuste da tensão da correia conforme descritos nos itens "c" e "d" a seguir e fixe o motor na base.
 - 6º) Verifique o funcionamento do ventilador. Repita o procedimento acima necessário.
- c) **Alinhamento das polias:**
- 1º) Afrouxe o parafuso de fixação da polia do ventilador.
 - 2º) Deslize-a ao longo do eixo, alinhando-a com a polia do motor. Use uma régua para verificação de paralelismo entre as polias.
 - 3º) Os eixos do ventilador e do motor também devem estar paralelos.
 - 4º) Aperte o parafuso de fixação da polia do ventilador.

d) **Ajuste da tensão da correia:**

- 1º) Afrouxe o motor da sua base. Não solte a base do motor da sua fixação na unidade.
- 2º) Movimente o motor para a frente ou para trás até alcançar a tensão adequada na correia (15 a 20mm de deflexão para uma força de 4 kg aplicada no centro da extensão da correia).

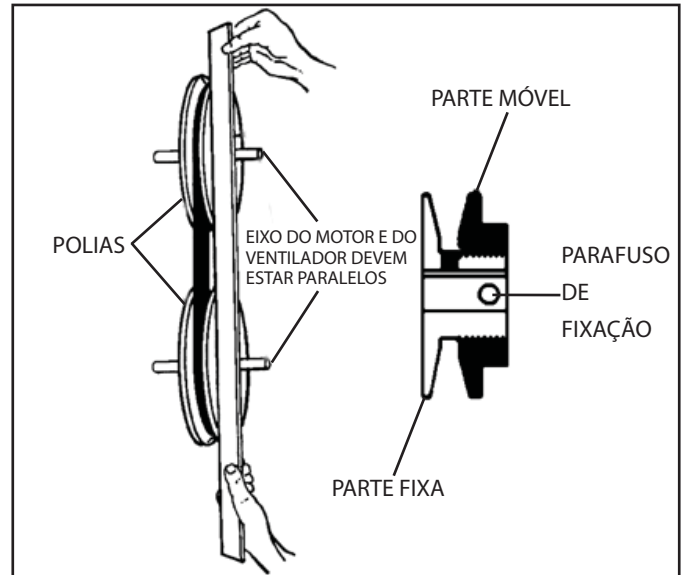


Fig. 4 - Ajuste das polias.

- 3º) Verifique o alinhamento das polias de acordo com o item "c" anterior.
- 4º) Aperte os parafusos de fixação do motor.
- 5º) Verificar novamente a tensão após 24 horas de operação.

Número de voltas abertas da polia do motor

Tamanho	0 (totalmente fechada)	1	2	3	4	5 (totalmente aberta)
25	990	940	900	850	810	760

5.2. Lubrificação

Os motores elétricos e os ventiladores possuem rolamentos com lubrificação permanente, não necessitando de lubrificação adicional.

5.3. Filtro de Retorno de Ar

Inspeção os filtros de ar no mínimo uma vez por semana, lavando-os conforme a necessidade. Em aplicações severas inspeção com maior frequência.

Não ponha a unidade em funcionamento sem filtros de ar colocados no lugar.

O 40B 25 é dotado de uma canaleta interna regulável, capaz de conter dois filtros em série de até 50,8 mm (2 in) o equipamento é fornecido com filtros de telas metálicas sobrepostas 25,4 mm (1 in) classe G2. Para a substituição em campo consulte as Curvas de Vazão de Ar 40B 25 constantes no Catálogo Técnico para determinar a nova pressão estática externa de forma a garantir uma perfeita adequação do equipamento ao seu projeto.

5. Manutenção (continuação)



Código do Kit	Descrição
KFG2G25	Kit Filtro G2 Metálico 40B_25
KFG3D25	Kit Filtro G3 Descart. 40B_25
KFG3G25	Kit Filtro G3 Gaiola 40B_25
KFG4D25	Kit Filtro G4 Descart. 40B_25
KFG4G25	Kit Filtro G4 Gaiola 40B_25

A linha Scroll Self Hi-capacity disponibiliza através de kits, novas opções de filtragem.

5.4. Quadro Elétrico

a) Observações gerais

O quadro elétrico das unidades 40B 25 foi projetado de maneira a simplificar os serviços de inspeção e manutenção.

O acesso ao quadro elétrico é obtido com a retirada do seu painel de fechamento. Todos os elementos de comando, acionamento e proteção do equipamento estão ali localizados.

b) Pressostatos

Os pressostatos nos equipamentos 40B 25 são do tipo miniaturizados, individuais para os lados de baixa e alta. Ambos são de rearme automático e são acoplados diretamente nas linhas de sucção e descarga.

Independente do rearme ser automático ao desarmar, a máquina fica bloqueada pelo CLO que somente pode ser rearmado manualmente.

c) CLO (Compressor Lock-Out)

O CLO é um dispositivo de proteção contra reciclagem automática do compressor quando do desligamento por elementos de segurança (pressostato de alta ou baixa, Line Break, termostato interno do compressor ou relé de sobrecarga). Está localizado dentro do quadro elétrico, um para cada circuito frigorífico.

O CLO monitora a corrente que passa no laço sensor, acionando ou não um relé se a condição lógica for falsa ou verdadeira. Após o desligamento pelo dispositivo de proteção, o CLO impede o religamento automático quando da normalização da situação, evitando assim a ciclagem o compressor. Uma corrente abaixo de 4A através do laço sensor faz abrir o contato normalmente fechado entre os terminais 2 e 3 do CLO. Os terminais 1 e 2 são de fonte de alimentação 230 V ± 10%.

Uma vez verificada e sanada a causa do desarme, o religamento (RESET) pode ser feito desligando e religando a unidade no painel de controle ou através da restauração da força do laço sensível.

⚠ IMPORTANTE

No caso de haver necessidade de ajustar o fator de potência das unidades, a Carrier disponibiliza Kits Capacitores fornecidos opcionalmente. As informações destes Kits encontram-se no catálogo técnico das unidades Self Contained e em Boletim Técnico número 19/2003.

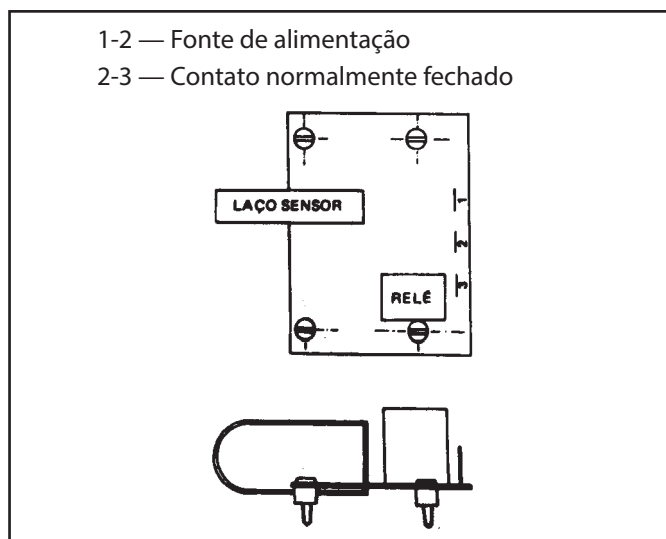


Fig. 5 - Compressor Lock-Out

d) Proteção dos Compressores

— Compressores 220V, 380V e 440V Line Break (interno).

O Line Break é um dispositivo de proteção contra sobrecarga e sobreaquecimento do motor do compressor que é instalado internamente (no estator do motor). Ele atua diretamente no circuito de força do motor, rearmando automaticamente com o decréscimo da temperatura.

e) Relé de sequência de Fase

O Self 40B 25 utiliza compressor scroll e possui no quadro elétrico um relé de sequência de fase que somente libera a tensão de comando se a sequência de fase estiver correta. Quando isso acontece, os compressores operam normalmente. Caso os compressores não funcionem, inverte dois cabos de alimentação da unidade. Esse procedimento garante que o relé de sequência libere o funcionamento do compressor no sentido adequado de operação.

f) Chave

Esta chave possibilita a você optar pelo estagiamento da capacidade do equipamento.

Na posição para a esquerda você habilitará o 1º estágio a chamar 67% da capacidade (2 compressores) sendo o 2º estágio os 33% restante (1 compressor). Próprio para períodos de grande carga térmica como o verão.

Na posição da direita o estagiamento se dará de forma inversa ao exposto acima, e será mais utilizado em períodos com menor carga térmica como a primavera.

5.5. Limpeza

a) Serpentinhas de Ar

Remova a sujeira limpando-as com uma escova, aspirador de pó ou ar comprimido. Use um pente de aletas com o número adequado de aletas por polegadas para corrigir o espaçamento e eventuais amassamento das serpentinhas.

NOTA

O diâmetro interno dos tubos de condensadores casco e tubos é de 15,8 mm (5/8 in).

b) Condensadores a Água Tipo Casco e Tubos

A fim de remover a incrustação eventualmente formada, utilize escova de aço (condensadores tipo casco e tubos).

c) Condensadores à Água Tipo Placas Soldadas

A fim de remover incrustação eventualmente formada, utilize uma solução a 5% em massa (kg) de ácido fosfórico ou ácido cítrico:

5 kg de ácido para 95 kg de água ou

1 kg de ácido para 20 kg de água

Esta solução deve ser aplicada ao sistema em contra fluxo e preferencialmente aquecida a 60 °C.

No caso de aplicação à temperatura ambiente o tempo necessário para uma limpeza perfeita aumentará em aproximadamente 10 vezes.

⚠ ATENÇÃO

Para melhor eficiência da limpeza é imprescindível a retirada dos filtros na entrada do trocador antes da limpeza química.

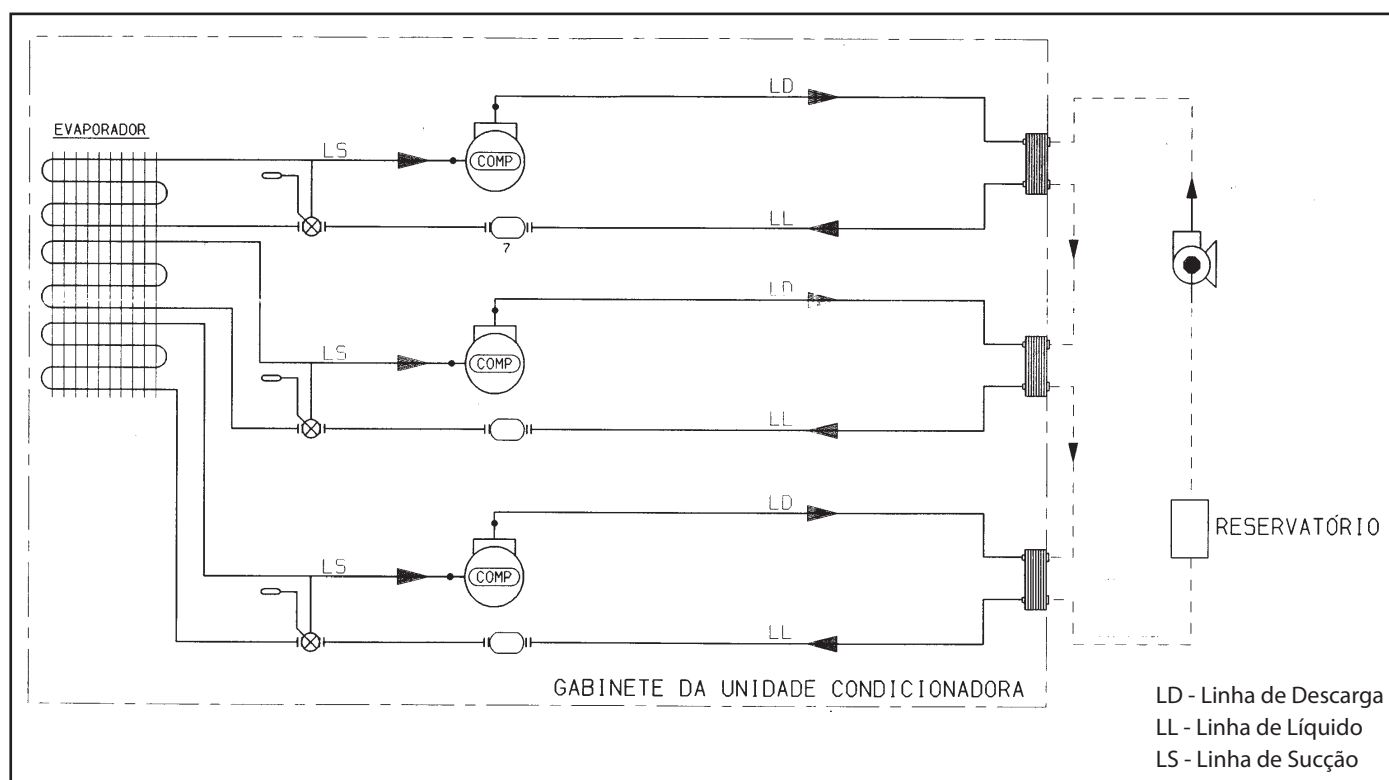


Fig. 6 - Limpeza de 40B 25 Padrão Standard (S)

d) Drenos de Condensado

Periodicamente verifique as condições das linhas de drenagem de condensado. Circule água limpa e verifique seu funcionamento.

5.6. Circuito Frigorífico

Todas as unidades 40B tem válvula de expansão termostática e filtro secador com conexões flangeadas que permitem fácil remoção e elimina o processo de brasagem das linhas.

Os equipamentos possuem válvulas de serviço 6,3 mm (1/4 in) para tomada de pressão, vácuo e carga de refrigerante nas linhas de sucção e descarga.

Para os equipamentos padrão Premium (P) os acréscimos são os seguintes:

- Válvulas de serviço e bloqueio nas linhas de sucção, descarga e líquido.
- Visor de líquido com indicador de umidade (com conexões flangeadas)
- É utilizada uma válvula solenóide com função de bloqueio na linha de líquido (unidades 40BZ).

Consulte os Fluxogramas Refrigerantes para a perfeita localização de todos os componentes (Anexo III deste manual).

5.7. Bandeja de Condensado

Peça única de poliestireno de alto impacto foi projetada para permitir um perfeito escoamento do condensado, evitando os desconfortos causados pela estagnação da água e formação de mofo.

5.8. Isolamento Térmico

Os painéis e a estrutura do gabinete são isolados térmica e acusticamente com mantas de poliéster. As linhas de sucção são isoladas com poliuretano expandido flexível.

Anexo I - Eventuais Anormalidades



OCORRÊNCIA	POSSÍVEL CAUSA	SOLUÇÕES
1. Unidade não parte	- Falta de alimentação elétrica.	- Verificar suprimento de força. - Verificar fusíveis, chaves seccionadoras e disjuntores. - Verificar contatos elétricos.
	- Voltagem inadequada ou fora dos limites permissíveis.	- Verificar e corrigir o problema.
	- Fusíveis de comando queimados.	- Verificar curto circuito no comando, ligação errada ou componente defeituoso. Corrigir e substituir fusíveis.
	- Dispositivos de proteção abertos.	- Verificar pressostatos, chaves de fluxo, relés e contatos auxiliares.
	- Contatora, motor ou compressor.	- Testar e substituir.
2. Ventilador não opera	- Contatora ou relé de sobrecarga defeituosos.	- Testar e substituir.
	- Motor defeituoso. - Correia rompida. - Conexões elétricas com mau contato	- Testar e substituir. - Substituir. - Revisar e apertar.
3. Compressor "ronca" mas não parte	- Baixa voltagem. - Motor do compressor defeituoso. - Falta de fase. - Compressor "trancado".	- Verificar e corrigir o problema. - Substituir o compressor. - Verificar e corrigir o problema. - Verificar e substituir o compressor.
4. Compressor parte, mas não mantém seu funcionamento contínuo	- Compressor ou contadoras defeituosos.	- Testar e substituir.
	- Falta de refrigerante.	- Verificar e corrigir vazamentos. Adicionar refrigerante se necessário.
	- Carga térmica insuficiente.	- Verificar condições de projeto.
	- Sobrecarga ou sobreaquecimento no motor do compressor.	- Verificar atuação dos dispositivos de proteção. Substituir se necessário. - Verificar voltagem ou falta de fase. Corrigir problema. - Verificar regulagem da válvula de expansão. - Verificar temperatura (ou pressão) na sucção e na condensação.
5. Unidade com ruído	Unidade com ruído.	- Verificar regulagem da válvula de expansão. - Verificar ruído interno. Substituir se necessário.
	- Vibração nas tubulações de refrigerante ou água de condensação.	- Verificar e corrigir.
	- Painéis ou peças metálicas mal fixadas.	- Verificar e fixar.

OCORRÊNCIA	POSSÍVEL CAUSA	SOLUÇÕES
6. Unidade opera continuamente mas com baixo rendimento	Carga térmica excessiva.	- Verificar condições do projeto.
	Falta de refrigerante.	- Verificar e corrigir vazamentos. Adicionar refrigerante se necessário.
	Presença de incondensáveis no sistema.	- Verificar e corrigir.
	Sujeira ou inscrustação nos condensadores.	- Verificar e corrigir.
	Compressor defeituoso.	- Verificar pressões e correntes do compressor.
		Substituir se necessário.
	Insuficiente alimentação de refrigerante no evaporador.	- Verificar obstrução no filtro secador, no distribuidor ou nas linhas. Substituir ou corrigir.
		- Verificar obstrução na válvula de expansão. Substituir se necessário.
		- Verificar regulagem no superaquecimento da válvula de expansão. Ajustar se necessário.
		- Verificar perda de carga excessiva nas linhas de refrigerante devida à distância, desnível ou diâmetro das tubulações. Corrigir se necessário (somente unidades 40BZ).
		- Verificar posição do bulbo e do tubo equalizador da válvula de expansão. Corrigir de acordo com especificação de fábrica.
Baixa vazão de ar no evaporador.	- Verificar sujeira nos filtros de ar. Limpar ou substituir.	
	- Verificar sujeira na serpentina. Limpar e providenciar filtragem adequada.	
	- Verificar registros de regulagem da rede de dutos.	
	- Verificar rotação do ventilador. Ajustar se necessário.	
	- Verificar funcionamento do motor. Substituir se necessário.	
Óleo no evaporador.	- Verificar e drenar.	
Compressor opera com rotação invertida.	- Verificar as pressões de sucção e descarga.	
	Caso se verifique a inversão, inverter dois cabos de alimentação da borneira de força da unidade.	
7. Pressão de descarga elevada	Baixa vazão de ar no condensador (40BZ).	- Verificar rotação do ventilador. Ajustar se necessário.
		- Verificar funcionamento do motor. Substituir se necessário.
		- Verificar desgaste da correia. Substituir se necessário.
		- Verificar sujeira na serpentina. Limpar e providenciar filtragem adequada.
	Baixa vazão de água no condensador (40BR).	- Verificar suprimento de água. Corrigir.
		- Verificar funcionamento da bomba e torre de resfriamento. Corrigir.
		- Verificar válvulas e filtros de água. Ajustar e limpar.
	Condensador com incrustação ou sujeira.	- Verificar e limpar.
	Temperatura elevada de entrada do ar ou água de condensação.	- Verificar curto circuito do ar de condensação ou tomada de ar insuficiente. Corrigir.
		- Verificar componentes da instalação de arrefecimento de água. Corrigir.
Excesso de refrigerante.	- Verificar e remover excesso, ajustando o sub-resfriamento.	
Presença de incondensáveis no sistema.	- Verificar e corrigir.	
Tubulação de entrada e saída de água montadas invertidas (entrada deve estar na conexão de baixo).	- Verificar e colocar na posição correta.	
Pressostato de alta desarmado sem causa aparente.	- Verificar regulagem e atuação. Substituir se necessário.	

Anexo I - Eventuais Anormalidades (cont.)



OCORRÊNCIA	POSSÍVEL CAUSA	SOLUÇÕES
8. Pressão de descarga reduzida	Baixa temperatura do ar exterior.	- Instalar damper para controle de capacidade.
	Excessiva vazão de ar ou água no condensador.	- Verificar e ajustar.
	Falta de refrigerante.	- Verificar e corrigir vazamentos. Adicionar refrigerante se necessário.
	Compressor defeituoso.	- Verificar pressões de sucção e descarga. Substituir se necessário.
	Compressor opera com rotação invertida.	- Verificar as pressões de sucção e descarga. Caso se verifique a inversão, inverter dois cabos de alimentação da borneira de força da unidade.
9. Pressão de sucção reduzida	Pressão de descarga reduzida.	- Vide ocorrência 8.
	Carga térmica insuficiente.	- Verificar condições de projeto.
	Falta de refrigerante.	- Verificar e corrigir vazamentos. Adicionar refrigerante se necessário.
	Baixa vazão no ar do evaporador.	- Verificar sujeira nos filtros de ar. Limpar ou substituir.
		- Verificar sujeira na serpentina. Limpar providenciar filtragem adequada.
		- Verificar registros de regulagem de rede de dutos.
		- Verificar rotação do ventilador. Ajustar se necessário.
		- Verificar funcionamento do motor. Substituir se necessário.
		- Verificar desgaste da correia. Substituir se necessário.
	Insuficiente alimentação de refrigerante no evaporador.	- Verificar obstrução no filtro secador, no distribuidor ou nas linhas. Substituir ou corrigir.
- Verificar obstrução na válvula de expansão. Substituir se necessário.		
- Verificar regulagem do superaquecimento da válvula de expansão. Ajustar se necessário.		
- Verificar perda de carga excessiva nas linhas de refrigerante devida à distância, desnível ou diâmetro das tubulações. Corrigir se necessário (somente unidades 40BZ).		
Pressostato de baixa desarmado sem causa aparente.	- Verificar posição do bulbo e do tubo equalizador da válvula de expansão. Corrigir de acordo com especificação de fábrica.	
- Verificar regulagem e atuação.		
10. Pressão de sucção elevada.	Carga térmica excessiva.	- Verificar condições de projeto.
	Compressor defeituoso.	- Verificar as pressões de sucção e descarga. Substituir se necessário.
	Compressor opera com rotação invertida.	- Verificar as pressões de sucção e descarga. Caso se verifique a inversão, inverter dois cabos de alimentação da borneira de força da unidade.
11. Vazamento de água	Conexões de água de condensação defeituosas.	- Verificar e corrigir.
	Drenos de condensado obstruídos.	- Verificar e limpar bandejas e drenos.
	Linhas de drenagem instaladas incorretamente.	- Verificar conexões e sifões. Corrigir se necessário.

Anexo II - Programa de Manutenção Periódica



CLIENTE: _____

ENDEREÇO: _____

LOCALIZAÇÃO DO EQUIPAMENTO: _____

UNIDADE MOD.: _____ Nº DE SÉRIE: _____

CÓDIGOS DE FREQUÊNCIAS: A - Semanal B - Mensal C - Trimestral D - Semestral E - Anual

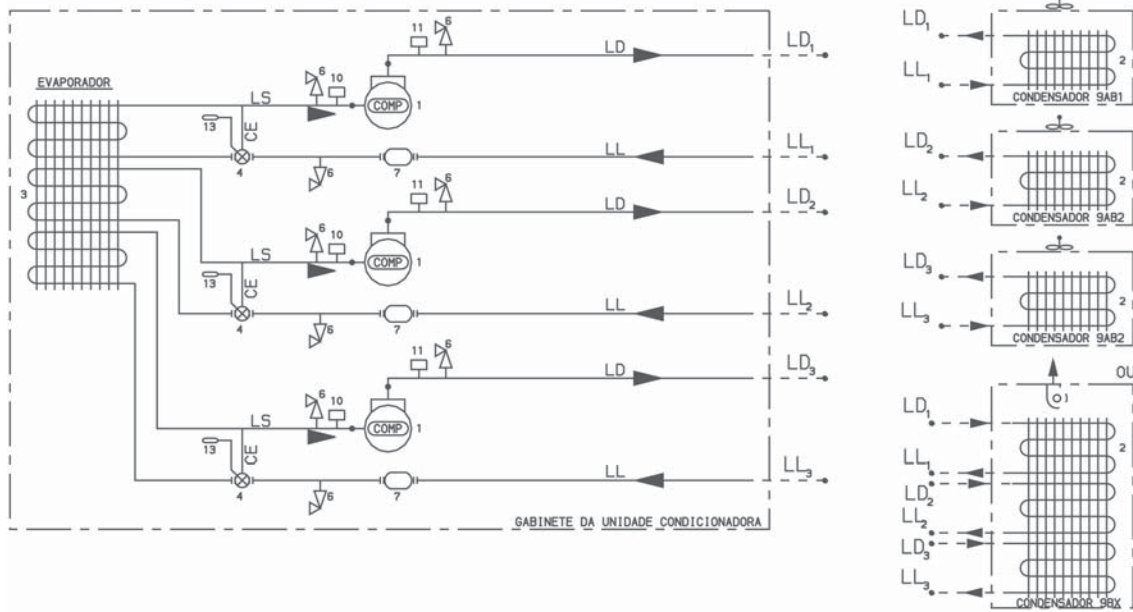
ITEM	DESCRIÇÃO DOS SERVIÇOS	FREQUÊNCIA				
		A	B	C	D	E
01	INSPEÇÃO GERAL Verificar fixações, ruídos, vazamentos, isolamentos		•			
02	COMPRESSOR (es)					
02a	Pressão sucção - Medição		•			
02b	Pressão descarga - Medição		•			
02c	Bornes - Conexões - Verificar aperto e contato			•		
02d	Verificar pressostatos - Atuação (todos)				•	
02e	Verificar dispositivos de proteção (sobrecarga/sobreaquecimento)				•	
02f	Correntes - Medição		•			
02g	Tensão - Medição		•			
02h	Verificar elasticidade dos coxins de borracha dos compressores		•			
02i	Verificar fiação de alimentação			•		
03	CIRCUITO REFRIGERANTE					
03a	Visor de líquido - Controlar carga de gás (borbulhamento - sujeira - unidade) - disponível só no padrão P		•			
03b	Vazamentos - verificar		•			
03c	Verificar filtro secador - Trocar se necessário				•	
03d	Válvulas expansão - Verificar funcionamento				•	
03e	Superaquecimento - Medir - Ajustar se necessário		•			
03f	Sub-resfriamento - Medir - Corrigir se necessário		•			
03g	Verificar isolamento das tubulações		•			
04	VENTILADORES DO EQUIPAMENTO					
04a	Verificar correias - Tensão		•			
04a	Verificar correias - Desgate			•		
04b	Verificar rolamento e mancais				•	
04c	Verificar fixação das polias			•		
04d	Verificar alinhamento das polias			•		
04e	Correntes dos motores - Medição		•			
04f	Limpeza dos rotores		•			
05	SERPENTINA - EVAPORADOR					
05a	Limpeza do aletado				•	
05b	Limpeza dreno		•			
05c	Limpeza bandeja		•			

ITEM	DESCRIÇÃO DOS SERVIÇOS	FREQUÊNCIA				
		A	B	C	D	E
06	SERPENTINA CONDENSADOR - AR					
06a	Limpeza do aletado		.			
06b	Limpeza bandeja		.			
06c	Limpeza dreno		.			
07	CONDENSADOR A ÁGUA					
07a	Limpeza				.	
07b	Medição - Temperatura de entrada e saída de água de condensação		.			
08	FILTROS DE AR					
08a	Inspeção e limpeza	.				
09	AQUECIMENTO (caso instalado em campo)					
09a	Verificar resistências				.	
09b	Verificar "Flow-Switch"				.	
09c	Verificar termostato de segurança				.	
09d	Verificar conexões - bornes			.		
10	UMIDIFICAÇÃO (caso instalado em campo)					
10a	Verificar resistências				.	
10b	Chave de bóia - "Flow Switch"				.	
10c	Bóia d'água				.	
10d	Nível d'água		.			
11	COMPONENTES ELÉTRICOS					
11a	Inspeção geral - Verificar aperto, contato e limpeza		.			
11b	Regulagem de relés de sobrecarga				.	
11c	Controles/Intertravamentos - Verificar funcionamento				.	
11d	Termostato - Verificar atuação e regulagem		.			
11e	Painel de comando - Verificar atuação e sinalização			.		
11f	Verificar tensão, corrente, desbalanceamento entre fases.		.			
11g	Verificar aquecimento dos motores		.			
12	GABINETE					
12a	Verificar e eliminar pontos de ferrugem			.		
12b	Examinar e corrigir tampas soltas e vedação do gabinete		.			
12c	Verificar isolamento térmico do gabinete		.			

Anexo III - Fluxograma frigorífico



40BZ 25 - STANDARD



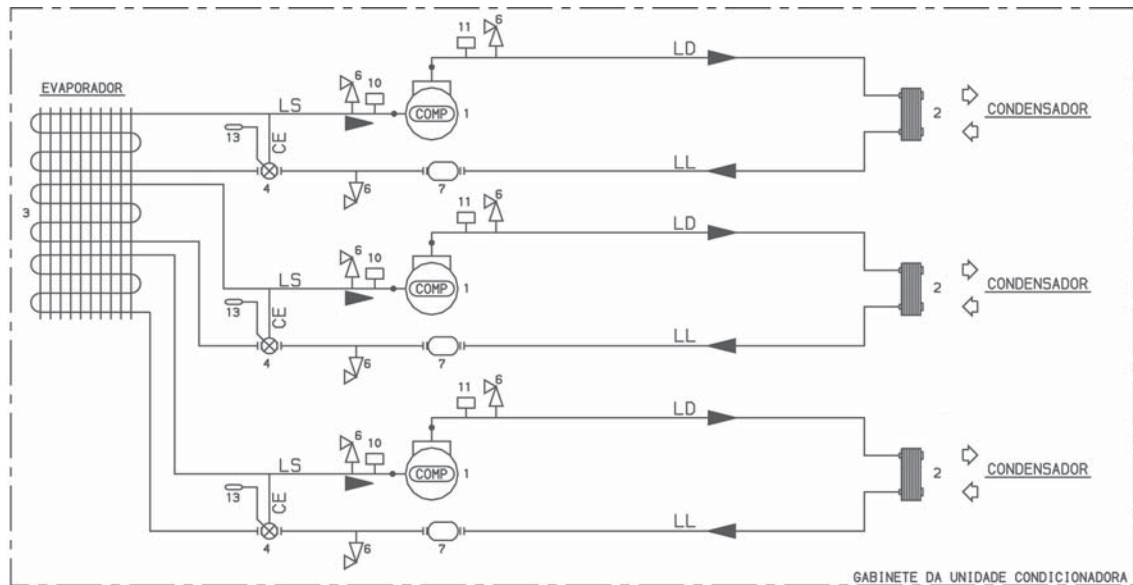
LEGENDA:

- LD: LINHA DE DESCARGA
- LS: LINHA DE SUÇÃO
- CE: LINHA DE EQUALIZAÇÃO
- LL: LINHA DE LÍQUIDO
- (---): INSTALAÇÃO FEITA NO CAMPO
- (---): TUBULAÇÃO
- (→): SENTIDO DO FLUXO
- (●): CONEXÃO SOLDADA
- (⊕): CONEXÃO PORCA-FLANGE
- ◇ ENTR./SAIDA ÁGUA CONDENSÇÃO

13	03	BULBO VÁLV. DE EXPANSÃO
12	06	CONEXÃO DE ENGATE RÁPIDO
11	03	PRESSOSTATO DE ALTA
10	03	PRESSOSTATO DE BAIXA
9	-	VÁLVULA SOLENOIDE
8	-	VISOR DE LÍQUIDO
7	03	FILTRO SECADOR
6	09	VÁLV. SERVIÇO E TOMADA DE PRESSÃO
5	-	VÁLV. SERVIÇO DE BLOQUEIO E TOMADA DE PRESSÃO
4	03	VÁLVULA EXPANSÃO TERMOSTÁTICA
3	01	EVAPORADOR
2	01 ou 03	CONDENSADOR
1	03	COMPRESSOR
ÍTEM	QUANT.	DESCRIÇÃO

11780824

40BR 25 - STANDARD



LEGENDA:

- LD: LINHA DE DESCARGA
- LS: LINHA DE SUÇÃO
- CE: LINHA DE EQUALIZAÇÃO
- LL: LINHA DE LÍQUIDO
- (---): INSTALAÇÃO FEITA NO CAMPO
- (---): TUBULAÇÃO
- (→): SENTIDO DO FLUXO
- (●): CONEXÃO SOLDADA
- (⊕): CONEXÃO PORCA-FLANGE
- ◇ ENTR./SAIDA ÁGUA CONDENSÇÃO

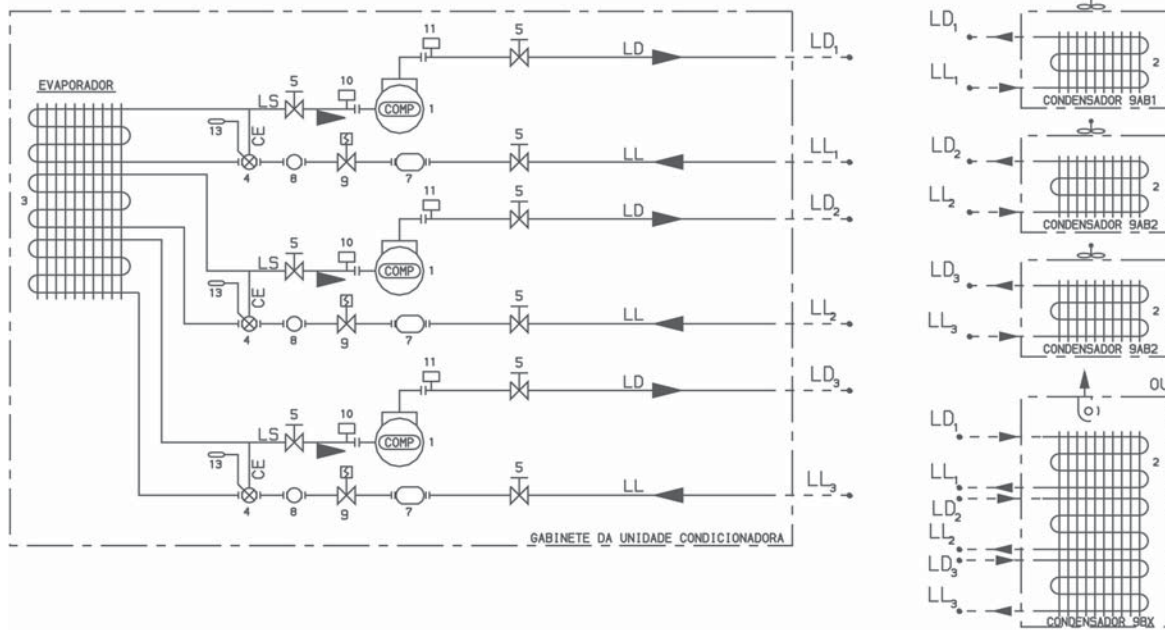
13	03	BULBO VÁLV. DE EXPANSÃO
12	-	CONEXÃO DE ENGATE RÁPIDO
11	03	PRESSOSTATO DE ALTA
10	03	PRESSOSTATO DE BAIXA
9	-	VÁLVULA SOLENOIDE
8	-	VISOR DE LÍQUIDO
7	03	FILTRO SECADOR
6	09	VÁLV. SERVIÇO E TOMADA DE PRESSÃO
5	-	VÁLV. SERVIÇO DE BLOQUEIO E TOMADA DE PRESSÃO
4	03	VÁLVULA EXPANSÃO TERMOSTÁTICA
3	01	EVAPORADOR
2	03	CONDENSADOR
1	03	COMPRESSOR
ÍTEM	QUANT.	DESCRIÇÃO

11780724

Anexo III - Fluxograma frigorífico (cont.)



40BZ 25 - PREMIUM



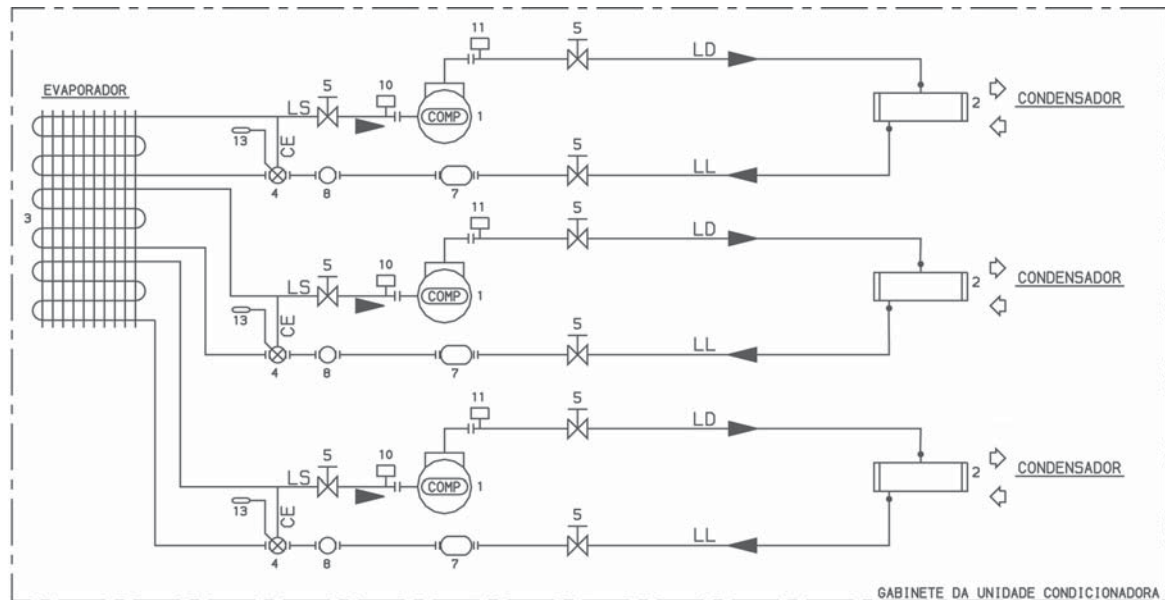
LEGENDA:

- LD: LINHA DE DESCARGA
- LS: LINHA DE SUCCÃO
- CE: LINHA DE EQUALIZAÇÃO
- LL: LINHA DE LÍQUIDO
- (---): INSTALAÇÃO FEITA NO CAMPO
- (---): TUBULAÇÃO
- (→): SENTIDO DO FLUXO
- (●): CONEXÃO SOLDADA
- (○): CONEXÃO PORCA-FLANGE
- (◇): ENTR./SAIDA ÁGUA CONDENSACÃO

13	03	BULBO VÁLV. DE EXPANSÃO
12	-	CONEXÃO DE ENGATE RÁPIDO
11	03	PRESSOSTATO DE ALTA
10	03	PRESSOSTATO DE BAIXA
9	03	VÁLVULA SOLENOIDE
8	03	VISOR DE LÍQUIDO
7	03	FILTRO SECADOR
6	09	VÁLV. SERVIÇO E TOMADA DE PRESSÃO
5	09	VÁLV. SERVIÇO DE BLOQUEIO E TOMADA DE PRESSÃO
4	03	VÁLVULA EXPANSÃO TERMOSTÁTICA
3	01	EVAPORADOR
2	01	CONDENSADOR
1	03	COMPRESSOR
ÍTEM	QUANT.	DESCRIÇÃO

11781824

40BR 25 - PREMIUM



LEGENDA:

- LD: LINHA DE DESCARGA
- LS: LINHA DE SUCCÃO
- CE: LINHA DE EQUALIZAÇÃO
- LL: LINHA DE LÍQUIDO
- (---): INSTALAÇÃO FEITA NO CAMPO
- (---): TUBULAÇÃO
- (→): SENTIDO DO FLUXO
- (●): CONEXÃO SOLDADA
- (○): CONEXÃO PORCA-FLANGE
- (◇): ENTR./SAIDA ÁGUA CONDENSACÃO

13	03	BULBO VÁLV. DE EXPANSÃO
12	-	CONEXÃO DE ENGATE RÁPIDO
11	03	PRESSOSTATO DE ALTA
10	03	PRESSOSTATO DE BAIXA
9	-	VÁLVULA SOLENOIDE
8	03	VISOR DE LÍQUIDO
7	03	FILTRO SECADOR
6	-	VÁLV. SERVIÇO E TOMADA DE PRESSÃO
5	09	VÁLV. SERVIÇO DE BLOQUEIO E TOMADA DE PRESSÃO
4	03	VÁLVULA EXPANSÃO TERMOSTÁTICA
3	01	EVAPORADOR
2	01	CONDENSADOR
1	03	COMPRESSOR
ÍTEM	QUANT.	DESCRIÇÃO

11781724

40BZ 25 S

DIAGRAMA ELETRICO - FORÇA 40BZA25

LEGENDA

- BF - BORNEIRA DE FORÇA
- C - CONTATORA COMPRESSOR
- CPP - CAP - CORREÇÃO FATOR DE POTENCIA
- CLO - RELE DE RETENÇÃO COMPRESSOR
- COMP - COMPRESSOR
- E1 E E2 - FUSÍVEIS
- F1 - RELE SOBRECARGA MOTOR EVAPORADOR
- F2/F3/F4 - RELE SOBRECARGA MOTOR COND.
- IP5 - PRESSOSTATO DE ALTA PRESSÃO
- IFA - INTERRUPTOR POR FALTA DE FLUXO DE AR
- IFC - CONTATORA EVAPORADOR
- IFM - MOTOR VENTILADOR EVAPORADOR
- IP5 - PRESSOSTATO DE ALTA PRESSÃO
- OCF - CONTATORA COMPRESSOR
- OPB - MOTOR DO VENTILADOR DO CONDENSADOR
- OPF - RELE SEGURANÇA DE FASE
- OPR - RELE SEGURANÇA DE PRESSÃO
- T - TERMINAL DE TERCEIRO
- TBI - BORNEIRA DE COMANDO
- TDR - TEMPORIZADOR DE REARME DO COMPRESSOR
- TF - TRANSFORMADOR 150VA
- TS - PROTETOR TÉRMICO

NOTAS:

- 1-OS CABOS DE FORÇA DEVERÃO SER RETÓS.
- 2-PARA REPERIÇÃO DOS CABOS ORIGINAIS USE TIPO 10S*.
- 3-OS CABOS DE FORÇA DEVERÃO SER REPERIÇÃO EM DISPOSITIVO COM SENSORES DE TEMPERATURA E CORRENTE.
- 4-CONDUTORES:

	220V	380/440V
BF - C1	1.0mm ²	6.0mm ²
C1 - C2	6.0mm ²	4.0mm ²
C2 - E3	2.5mm ²	2.5mm ²
BF - IFC	4.0mm ²	2.5mm ²
COMANDO	0.5mm ²	0.5mm ²

- 5-OS CABOS DE FORÇA DAS RESISTÊNCIAS KMS E KMS, QUANDO APLICADAS, NÃO DEVERÃO SER DERIVADAS DAS CONTATORAS DO QUADRO ELÉTRICO.
- 6-SEMPRE QUE SE TRABALHAR EM CAMPO, A REPERIÇÃO DEVE SER FEITA EM UM LOCAL PROTEGIDO POR UM TUBO DE PLÁSTICO. SERÃO UTILIZADOS SEMPRE 5 UNIDADES 98X (TRIFÁSICAS) OU 3 UNIDADES 98X (MONOFÁSICAS). F2/F3/F4 SERÃO UTILIZADOS SEMPRE 5 UNIDADES 98X.
- 7-POSICIONAMENTO DA CHAVE:
 - OCF2/3 - CONDENSADORAS DE 1STR. SE TIVER APENAS OCF2.
 - OCF2/3 - CONDENSADORAS DE 7. STR. SE TIVER OCF2 E OCF3.
- 8-A CONTATORA E O RELE DE SOBRECARGA ESTÃO NA CX. ELÉTRICA. A LIGAÇÃO DO EVAPORADOR E FEITA EM CAMPO OBRIGANDO A LIGAÇÃO DA FIGURA 1.

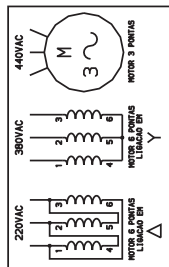
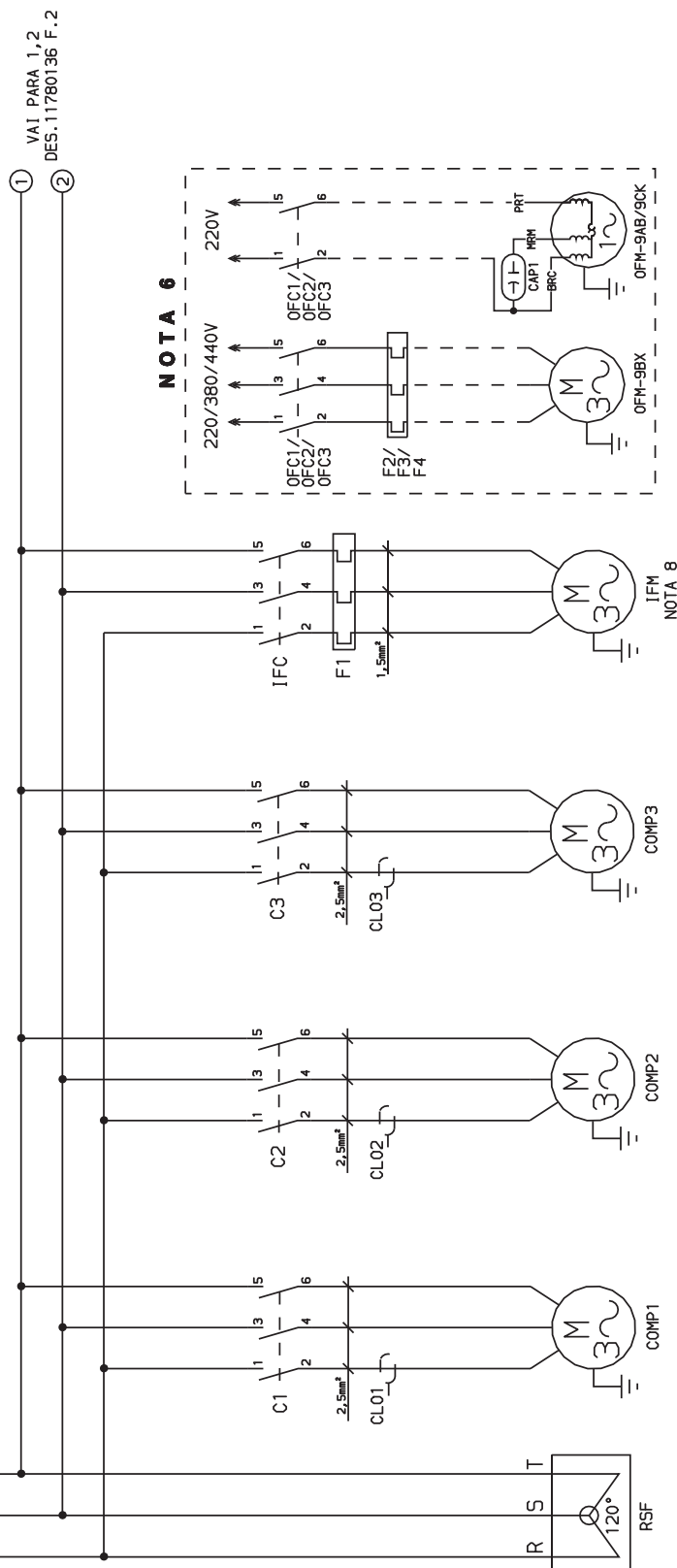
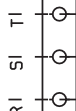


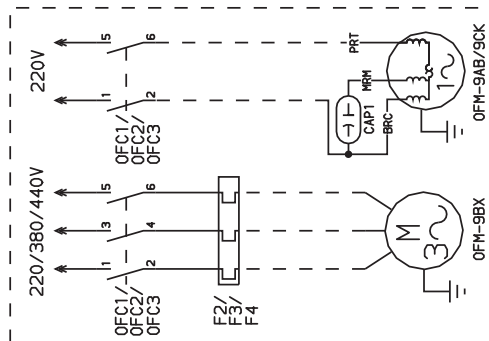
FIGURA 1

ENTRADA DE FORÇA

3 ~
220/380/440V



NOTA 6



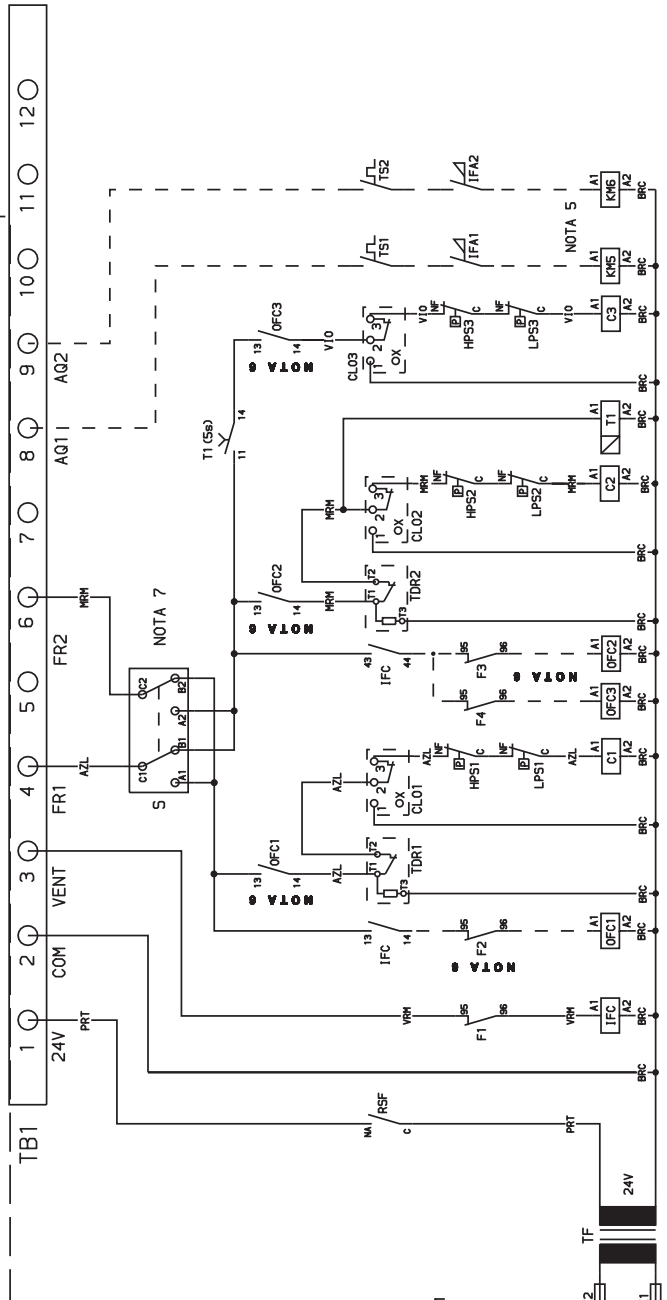
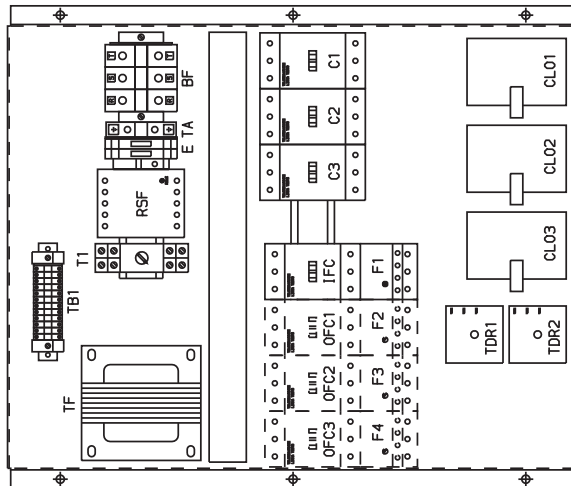
VAI PARA 1,2
DES. 11780136 F.2

40BZ 25 S

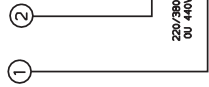
COLE AQUI A ETIQUETA DO
CONTROLE UTILIZADO

DIAGRAMA ELETRICO - COMANDO
40BZA25

LAYOUT



VEM DE 1,2
DES, 11780136 F.1



11780136F2 REV -

40BZ 25 P

DIAGRAMA ELETRICO - FORÇA
40BZA25

LEGENDA

- BF - BORNEIRA DE FORÇA
- C - CONTATORA COMPRESSOR
- CFP - CAP. CORRECAO FATOR DE POTENCIA
- CLO - RELE DE RETENCAO COMPRESSOR
- COMP - COMPRESSOR
- E1 E E2 - FUSIVELIS
- F1 - RELE SOBRECARGA MOTOR EVAPORADOR
- F2/F3/F4 - RELE SOBRECARGA MOTOR COND.
- HP5 - PRESSOSTATO DE ALTA PRESSAO
- IFA - INTERRUPTOR POR FALTA DE FLUXO DE AR
- IFC - CONTATORA EVAPORADOR
- IFM - MOTOR VENTILADOR EVAPORADOR
- LPS - PRESSOSTATO DE BAIXA PRESSAO
- OFM - MOTOR DO VENTILADOR DO CONDENSADOR
- RF - RELE SEQUENCIA DE FASE
- S - CHAVE DE TRANSFERENCIA
- TA - TERMINAL DE ATERRAMENTO
- TB1 - BORNEIRA DE COMANDO
- TDR - TEMPORIZADOR DE REARME DO COMPRESSOR
- TF - TRANSFORMADOR 150VA
- TS - PROTETOR TERMICO
- Y - VALVULA SOLENÓIDE

NOTAS:

- 1-OS CABOS DE FORÇA DEVERAO SER PRETOS.
- 2-PARA REPOSICAO DOS FIOS ORIGINAIS UTILIZE TIPO 105*.
- 3-O COMPRESSOR E PROTEGIDO INTERNAMENTE POR UM DISPOSITIVO COM SENSORES DE TEMPERATURA E CORRENTE.
- 4-CONDUTORES:

	220V	380/440V
BF - C1	1.0mm ²	6.0mm ²
C1 - C2	6.0mm ²	4.0mm ²
C2 - C3	2.5mm ²	2.5mm ²
BF - IFC	4.0mm ²	2.5mm ²
COMANDO	0.5mm ²	0.5mm ²

- 5-OS CABOS DE FORÇA DAS RESISTENCIAS KHS E KHS, QUANDO APLICADAS, NAO DEVERAO SER DERIVADAS DAS CONTATORAS DE FORÇA.
- 6-CONDENSADORAS LIGADAS EM CAMPO. A DERIVACAO DEVE SER FEITA DE IFC. PODERAO SER USADAS AS CONDENSADORAS SBX (TRIFASICAS) OU AS SBX/3CK (MONOFASICAS). F2/F3/F4
- 7-CONDENSADORAS DE 15STR. UNIDADES SBX.
- 8-CONDENSADORAS DE 15STR. SE TIVER APENAS OFC2.
- 9-CONDENSADORAS DE 15STR. SE TIVER APENAS OFC2 E OFC3.
- 10-CONDENSADORAS DE 15STR. SE TIVER APENAS OFC2, OFC3 E OFC3.
- 11-CONDENSADORAS DE 15STR. SE TIVER APENAS OFC2, OFC3 E OFC3.
- 12-CONDENSADORAS DE 15STR. SE TIVER APENAS OFC2, OFC3 E OFC3.
- 13-CONDENSADORAS DE 15STR. SE TIVER APENAS OFC2, OFC3 E OFC3.
- 14-CONDENSADORAS DE 15STR. SE TIVER APENAS OFC2, OFC3 E OFC3.
- 15-CONDENSADORAS DE 15STR. SE TIVER APENAS OFC2, OFC3 E OFC3.
- 16-CONDENSADORAS DE 15STR. SE TIVER APENAS OFC2, OFC3 E OFC3.
- 17-CONDENSADORAS DE 15STR. SE TIVER APENAS OFC2, OFC3 E OFC3.
- 18-CONDENSADORAS DE 15STR. SE TIVER APENAS OFC2, OFC3 E OFC3.
- 19-CONDENSADORAS DE 15STR. SE TIVER APENAS OFC2, OFC3 E OFC3.
- 20-CONDENSADORAS DE 15STR. SE TIVER APENAS OFC2, OFC3 E OFC3.

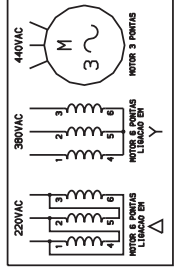
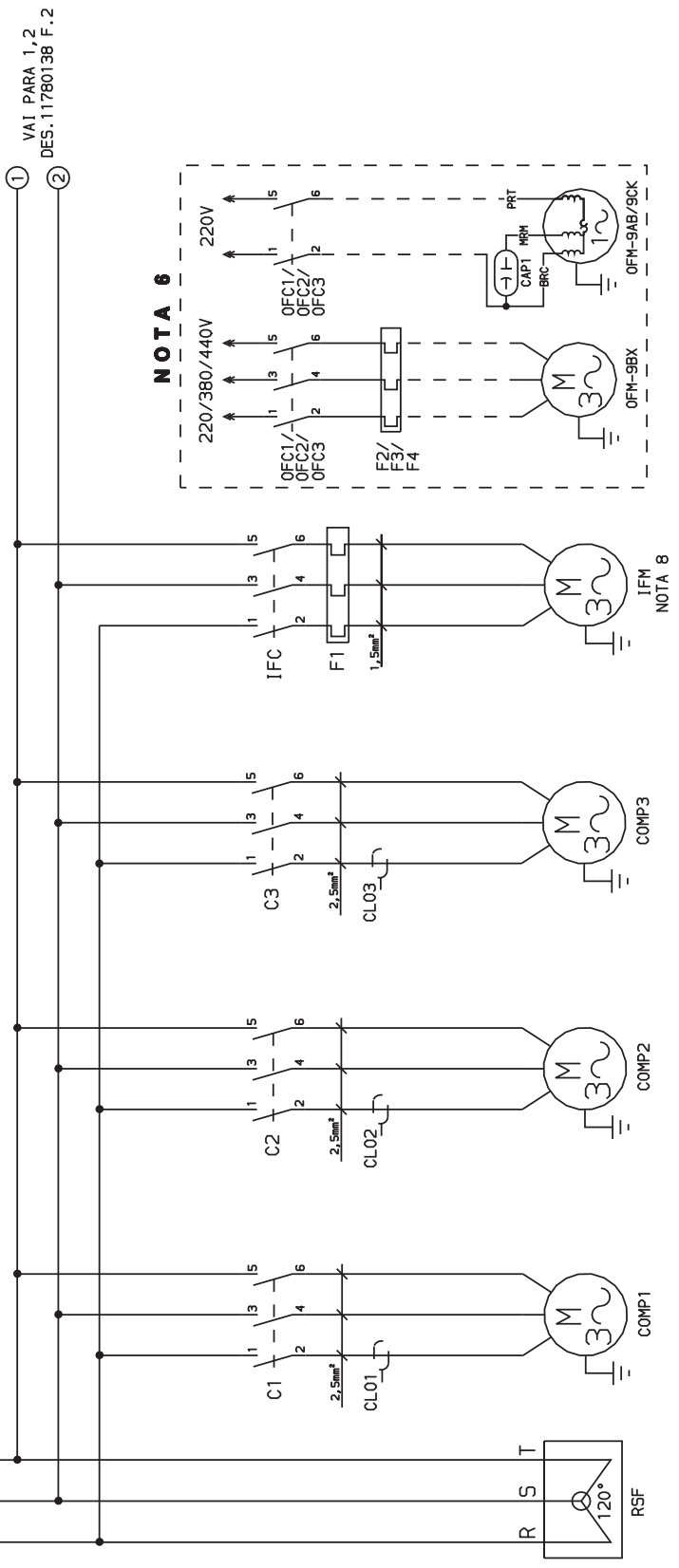


FIGURA 1

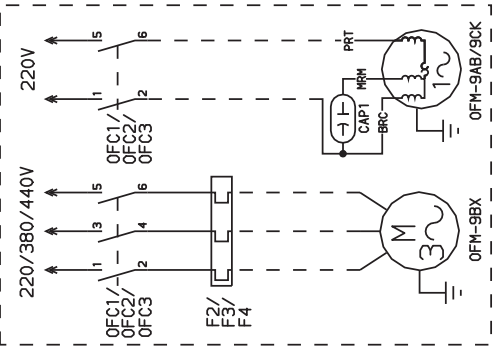
ENTRADA DE FORÇA

3 ~
220/380/440V

R I S T I
BF TA GND



NOTA 6



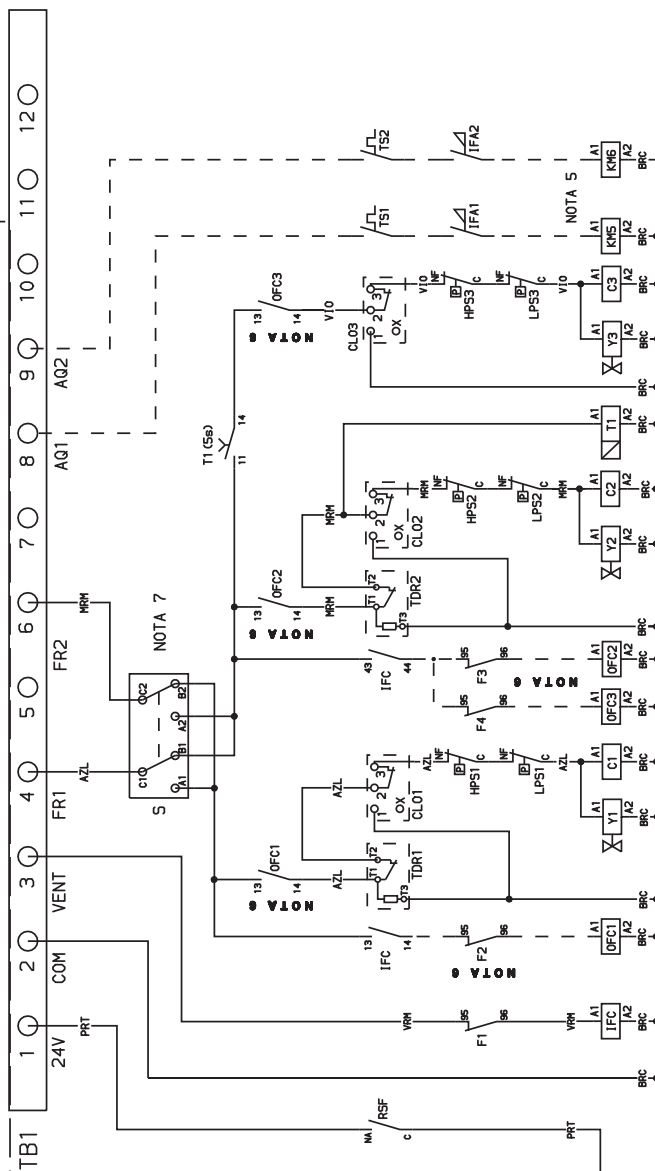
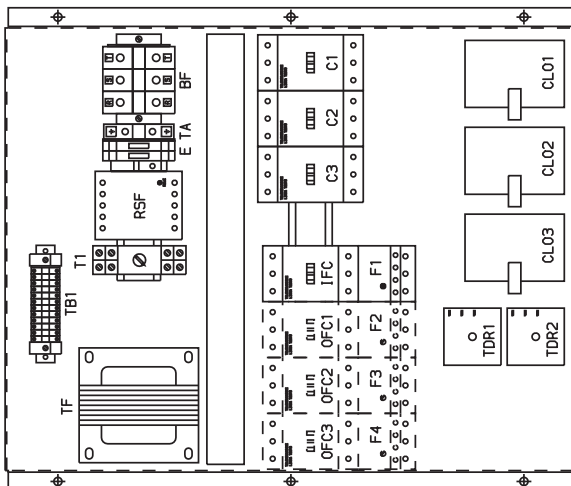
1 VAI PARA 1,2
2 DES.11780138 F.2

40BZ 25 P

COLE AQUI A ETIQUETA DO
CONTROLE UTILIZADO

DIAGRAMA ELETRICO - COMANDO
40BZA25

LAYOUT



VEN DE 1,2
DES. 11780138 F.1

① ②



11780138F2 REV -

40BR 25 S e P
**DIAGRAMA ELETRICO - FORCA
40BRA25**
LEGENDA

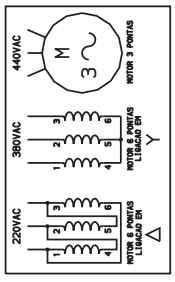
- BF - BORNEIRA DE FORCA
- C - CONTATOR COMPRESSOR
- CFP - CAP. CORRECAO FATOR DE POTENCIA
- CLO - RELE DE RETENCAO COMPRESSOR
- COMP - COMPRESSOR
- E1 E E2 - FUSIVEIS
- F1 - RELE SOBRECARGA MOTOR EVAPORADOR
- HPS - PRESSOSTATO DE ALTA PRESSAO
- IFA - INTERRUPTOR POR FALTA DE FLUXO DE AR
- IFC - INTATORA EVAPORADOR
- IFM - MOTOR VENTILADOR EVAPORADOR
- LPS - PRESSOSTATO DE BAIXA PRESSAO
- RSF - RELE SEQUENCIA DE FASE
- S - CHAVE DE TRANSFERENCIA
- TA - TERMINAL DE ATERAMENTO
- TBI - BORNEIRA DE COMANDO
- TDR - TRANSFORMADOR DE REARME DO COMPRESSOR
- TF - TRANSFORMADOR 150VA
- TS - PROTETOR TERMICO

NOTAS:

- 1-OS CABOS DE FORCA DEVERAO SER PRETOS.
- 2-PARA REPOSICAO DOS FIOS ORIGINAIS UTILIZE TIPO 105*.
- 3-O COMPRESSOR E PROTEGIDO INTERNAMENTE POR UM DISPOSITIVO COM SENSORES DE TEMPERATURA E CORRENTE.
- 4-CONDUTORES.

	220V	380/440V
BF - C1	10mm ²	6.0mm ²
C1 - C2	6.0mm ²	4.0mm ²
C2 - C3	2.5mm ²	2.5mm ²
BF - IFC	4.0mm ²	2.5mm ²
COMANDO	0.5mm ²	0.5mm ²

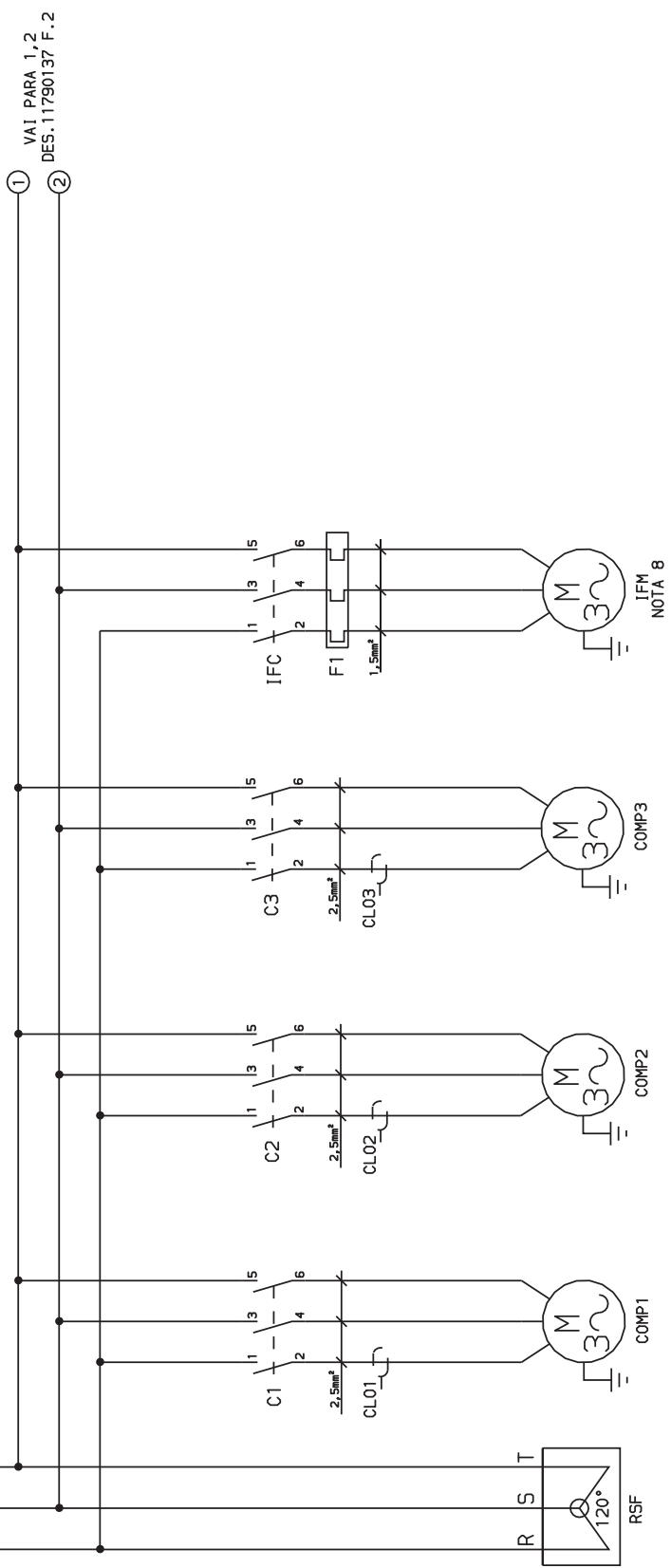
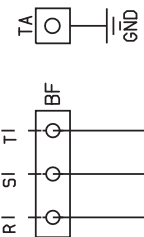
- 5-OS CABOS DE FORCA DAS RESISTENCIAS RMS E CHS, QUANDO APLICADOS, DEVEM SER DERIVADOS DAS CONTATINAS DO QUADRO ELETRICO POR CONTATOS DE INTERTRAVAMENTO DE PROTECAO CASO SEJA NECESSARIO.
- 6-SUBSTITUIR O JUMPER POR CONTATOS DE INTERTRAVAMENTO DE PROTECAO DA CHAVE.
- 7-POSICAO DA CHAVE.
- 8-A CONTATORA E O RELE DE SOBRECARGA ESTAO NA CX. ELETRICA.
- 9-A LIGACAO DO EVAPORADOR E FEITA EM CAMPO OBEDECENDO A LIGACAO DA FIGURA 1.


FIGURA 1
ENTRADA DE FORCA

3 ~

220/380/440V

R I S I T I


**VAI PARA 1,2
DES.11790137 F.2**

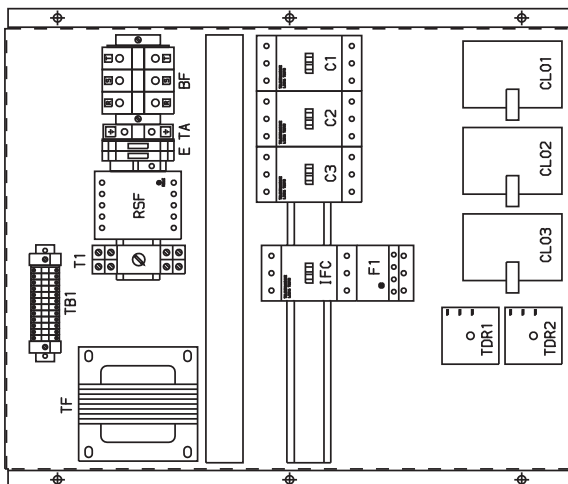
 IFM
NOTA 8

40BR 25 S e P

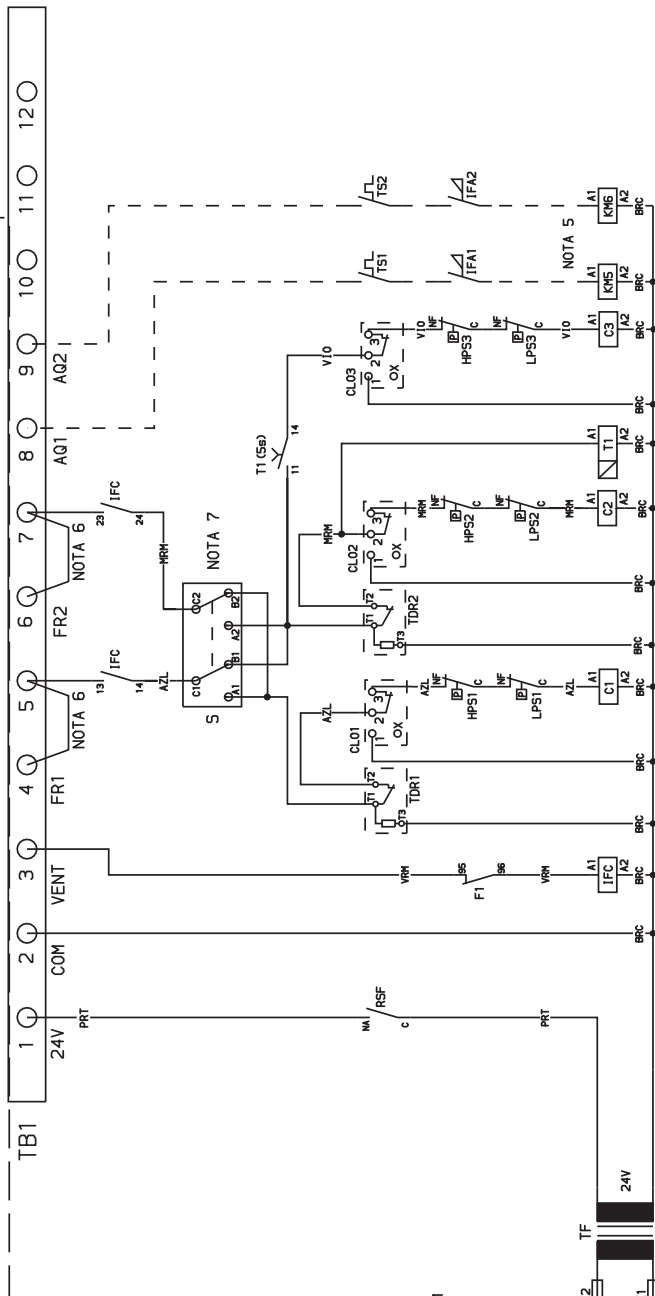
COLE AQUI A ETIQUETA DO
CONTROLE UTILIZADO

**DIAGRAMA ELETRICO - COMANDO
40BRA25**

LAYOUT



VEM DE 1, 2
DES. 11780137 F.1



11780137F2 REV A

Anexo V - Relatório de Partida Inicial (RPI)



1. IDENTIFICAÇÃO DO EQUIPAMENTO:

MODELO: _____ N° SÉRIE: _____ DATA DA PARTIDA: ____/____/____
 CLIENTE: _____ CONTATO: _____ INSTALADOR: _____
 ENDEREÇO: _____ FUNCIONÁRIO: _____
 CIDADE: _____ ESTADO: _____ FUNÇÃO: _____

2. CARACTERÍSTICAS DA UNIDADE

DADOS DO COMPRESSOR	CIRCUITO 1	CIRCUITO 2	CIRCUITO 3
Modelo			
N° Série			
Capacidade	TR	TR	TR
Tensão Nominal	V	V	V
Corrente Nominal	A	A	A

3. LEITURA DOS TESTES	CIRCUITO 1	CIRCUITO 2	CIRCUITO 3
Tensão de Alimentação do Compressor	V	V	V
Corrente de Consumo do Compressor	A	A	A
Cosseno ϕ do Compressor	kW	kW	kW
Pressão da Linha de Descarga (Alta)	kPa	kPa	kPa
Pressão da Sucção (Baixa)	kPa	kPa	kPa
Temperatura da Linha de Líquido	°C	°C	°C
Temperatura da Sucção do Compressor	°C	°C	°C
Sub-resfriamento	°C	°C	°C
Superaquecimento	°C	°C	°C

Tensão do Evaporador	V	Corrente do Motor do Evaporador	A
Cosseno ϕ do Motor Evaporador		Potência Calculada Evaporador	kW
Rotação do Motor do Evaporador	rpm	Vazão de Ar do Evaporador	m ³ /h
Temperatura Bulbo Seco Entrada Evapor.	°C	Temperatura Água Entrada do Cond.	°C
Temperatura Bulbo Seco Saída Evapor.	°C	Temperatura Água Saída do Cond.	°C
Pressão Água Entrada do Cond.	kPa	Pressão Água Saída do Cond.	kPa
Vazão de Água do Condensador	m ³ /h	Temperatura Bulbo Seco Entrada Cond.	°C
Temperatura Bulbo Úmido Entrada Evap.	°C	Temperatura Bulbo Seco entrada Cond.	°C
Temperatura Bulbo Úmido Saída Evap.	°C	Velocidade de Face Evaporador	m/s
Pressão Estática Disponível Descarga	mmca	Carga de Gás C1 / C2 / C3	kg
Rotação do Motor Cond. C1 / C2 / C3	rpm	Corrente Motor Condensador	A
Oscilação V.E.T Circuito 1	°C	Oscilação V.E.T Circuito 2 / 3	°C
Pressostato de Alta:	Entra	kPa	Desarma
	Entra	kPa	Desarma
	Entra	kPa	Desarma
Pressostato de Baixa:	Entra	kPa	Desarma
	Entra	kPa	Desarma
	Entra	kPa	Desarma

4. VERIFICAÇÕES	CIRCUITO 1		CIRCUITO 2		CIRCUITO 3	
	SIM	NÃO	SIM	NÃO	SIM	NÃO
4.1						
- Vazamento	<input type="checkbox"/>	<input type="checkbox"/>	<input type="checkbox"/>	<input type="checkbox"/>	<input type="checkbox"/>	<input type="checkbox"/>
- Visor Borbulhando	<input type="checkbox"/>	<input type="checkbox"/>	<input type="checkbox"/>	<input type="checkbox"/>	<input type="checkbox"/>	<input type="checkbox"/>
- Superaquecimento Normal	<input type="checkbox"/>	<input type="checkbox"/>	<input type="checkbox"/>	<input type="checkbox"/>	<input type="checkbox"/>	<input type="checkbox"/>
- Sub-resfriamento Normal	<input type="checkbox"/>	<input type="checkbox"/>	<input type="checkbox"/>	<input type="checkbox"/>	<input type="checkbox"/>	<input type="checkbox"/>
- Tensão Normal	<input type="checkbox"/>	<input type="checkbox"/>	<input type="checkbox"/>	<input type="checkbox"/>	<input type="checkbox"/>	<input type="checkbox"/>
- Corrente Normal	<input type="checkbox"/>	<input type="checkbox"/>	<input type="checkbox"/>	<input type="checkbox"/>	<input type="checkbox"/>	<input type="checkbox"/>
- Relé de Sobrecarga Regulado	<input type="checkbox"/>	<input type="checkbox"/>	<input type="checkbox"/>	<input type="checkbox"/>	<input type="checkbox"/>	<input type="checkbox"/>
4.2 ACESSÓRIOS E CONTROLES:			SIM		NÃO	
- Tensão do Motor do Ventilador do Evaporador Normal			<input type="checkbox"/>		<input type="checkbox"/>	
- Tensão do Motor do Ventilador do Condensador Normal			<input type="checkbox"/>		<input type="checkbox"/>	
- Corrente do Motor do Ventilador do Evaporador Normal			<input type="checkbox"/>		<input type="checkbox"/>	
- Corrente do Motor do Ventilador do Condensador Normal			<input type="checkbox"/>		<input type="checkbox"/>	
- Sentido de Rotação dos Ventiladores Correto			<input type="checkbox"/>		<input type="checkbox"/>	
- Polias Alinhadas e Fixadas			<input type="checkbox"/>		<input type="checkbox"/>	
- Tensão nas Correias Adequada			<input type="checkbox"/>		<input type="checkbox"/>	
- Relés de Sobrecarga Regulados			<input type="checkbox"/>		<input type="checkbox"/>	
- Pressostatos de Baixa Atuando na Faixa Normal			<input type="checkbox"/>		<input type="checkbox"/>	
- Pressostatos de Alta Atuando na Faixa Normal			<input type="checkbox"/>		<input type="checkbox"/>	
- Termostato de Controle Atuando na Faixa Normal			<input type="checkbox"/>		<input type="checkbox"/>	
- Vazão de Ar/Água para o Condensador Regulada			<input type="checkbox"/>		<input type="checkbox"/>	
- Os drenos para Água Condensada estão adequadamente instalados			<input type="checkbox"/>		<input type="checkbox"/>	
- Chave Seccionadora com Fusíveis			<input type="checkbox"/>		<input type="checkbox"/>	
- Descarga dos Condensadores obstruídas			<input type="checkbox"/>		<input type="checkbox"/>	
- Temperatura de Entrada de Ar/Água nos Condensadores Normal			<input type="checkbox"/>		<input type="checkbox"/>	

5. MEDIÇÕES (Indicar Unidade das Leituras)

a) Antes da Partida _____ / _____ / _____ V

ELÉTRICA: (Desbalanceamento da voltagem nos bornes de cada compressor parado)

Compressor 1 - N°/s:

L1 - L2 = _____ V

L2 - L3 = _____ V

L3 - L1 = _____ V Vm = _____ V

MAIOR DIFERENÇA = _____ V

(Compressor 1)

(V)% = $\frac{MD}{VM} \times 100 =$ _____

VM

Compressor 2 - N°/s:

L1 - L2 = _____ V

L2 - L3 = _____ V

L3 - L1 = _____ V Vm = _____ V

MAIOR DIFERENÇA = _____ V

(Compressor 2)

(V)% = $\frac{MD}{VM} \times 100 =$ _____

VM

b) Partida da Unidade _____ / _____ / _____ V

Compressor 1 - N°/s:

L1 - L2 = _____ V

L2 - L3 = _____ V

L3 - L1 = _____ V Vm = _____ V

MAIOR DIFERENÇA = _____ V

(Compressor 1)

(V)% = $\frac{MD}{VM} \times 100 =$ _____

VM

Compressor 2 - N°/s:

L1 - L2 = _____ V

L2 - L3 = _____ V

L3 - L1 = _____ V Vm = _____ V

MAIOR DIFERENÇA = _____ V

(Compressor 2)

(V)% = $\frac{MD}{VM} \times 100 =$ _____

VM

6. CONDIÇÕES NORMAIS DE OPERAÇÃO

- Visor Líquido
- Superaquecimento
- Sub-resfriamento
- Tensão
- Correntes
- Pressostatos

- Sem Bolhas e/ou Umidade
- 4,5 a 6,5°C (R-22) / 3,5 a 5,5°C (R-407C)
- 8 a 11°C ou 3 a 4°C na 40BR S (R-22) / 5,5 a 7,5°C ou 2 a 3°C na 40BR S (R-407C)
- de Placa $\pm 10\%$
- Vide C.T. dos Equipamentos
- Vide C.T. dos Equipamentos

7. OBSERVAÇÕES

Assinatura do Instalador

Assinatura do Cliente

SUB-RESFRIAMENTO

1. Definição:

Diferença entre temperatura de condensação saturada (T_{CD}) e a temperatura da linha de líquido (T_{LL})

$$SR = T_{CD} - T_{LL}$$

2. Equipamentos necessários para medição:

- Manifold
- Termômetro de bulbo ou eletrônico (com sensor de temperatura)
- Filtro ou espuma isolante
- Tabelas de conversão Pressão-Temperatura (Anexo VII)

3. Passos para medição:

- 1º) Coloque o bulbo ou sensor do termômetro em contato com a linha de líquido próxima do filtro secador. Cuide para que a superfície esteja limpa. Recubra o bulbo ou sensor com a espuma, de modo a isolá-lo da temperatura ambiente.
- 2º) Instale o manifold nas linhas de descarga (manômetro de alta) e sucção (manômetro de baixa).
- 3º) Depois que as condições de funcionamento estabilizarem leia a pressão no manômetro da linha de descarga.

NOTA

As medições devem ser feitas com o equipamento operando dentro das condições de projeto da instalação para permitir alcançar a performance desejada.

- 4º) Das tabelas do Anexo VII (R-22/R-407C - Coluna com Pressão Saturada do Ponto de Ebulição), obtenha a temperatura de condensação saturada (T_{CD})
- 5º) No termômetro leia temperatura da linha de líquido (T_{LL}). Subtraia-a da temperatura de líquido de condensação saturada; a diferença é o sub-resfriamento.
- 6º) Se o sub-resfriamento estiver entre 3 e 4°C (para R-22) ou 2 e 3°C (para R-407C) no equipamento 40BR S a carga está correta.
- 7º) Nos demais se o sub-resfriamento estiver entre 8° e 11 °C (para R-22) ou 5,5 °C e 7,5 °C (para R-407C) a carga está correta.

Se estiver abaixo, adicione refrigerante se estiver acima, remova refrigerante.

4. Exemplo de cálculo (com R-22):

- Pressão da linha de descarga (manômetro) .. 1793 kPa (260 psig)
- Temperatura de condensação saturada (tabela) 49 °C
- Temperatura da linha de líquido (termômetro) 45 °C
- Sub-resfriamento (subtração) 4 °C
- Adicionar refrigerante!

SUPERAQUECIMENTO

1. Definição:

Diferença entre temperatura de sucção (T_s) e a temperatura de evaporação saturada (T_{Ev})

$$SA = T_s - T_{Ev}$$

2. Equipamentos necessários para medição:

- Manifold
- Termômetro de bulbo ou eletrônico (com sensor de temperatura)
- Filtro ou espuma isolante
- Tabelas de conversão Pressão-Temperatura (Anexo VII)

3. Passos para medição:

- 1º) Coloque o bulbo ou sensor do termômetro em contato com a linha de sucção, o mais próximo possível do bulbo da válvula de expansão. A superfície deve estar limpa e a medição ser feita na parte superior do tubo, para evitar leituras falsas. Recubra o bulbo ou sensor com a espuma, de modo a isolá-lo da temperatura ambiente.
- 2º) Instale o manifold nas linhas de descarga (manômetro de alta) e sucção (manômetro de baixa).
- 3º) Depois que as condições de funcionamento estabilizarem-se leia a pressão no manômetro da linha de sucção.

Das tabelas do Anexo VII (R-22/R-407C - Coluna com Pressão Saturada do Ponto de Orvalho) obtenha a temperatura de evaporação saturada (T_{Ev}).

- 4º) No termômetro leia a temperatura de sucção (T_s). Faça várias leituras e calcule sua média que será a temperatura adotada.
- 5º) Subtraia a temperatura de evaporação saturada (T_{Ev}) da temperatura de sucção, a diferença é o superaquecimento.
- 6º) Se o superaquecimento estiver entre 4,5 °C a 6,5 °C (para R-22) ou 3,5 °C e 5,5 °C (para R-407C), a regulagem da válvula de expansão está correta.

Se estiver abaixo, muito refrigerante está sendo injetado no evaporador e é necessário fechar a válvula (girar parafuso de regulagem para a direita - sentido horário). Se o superaquecimento estiver alto, pouco refrigerante está sendo injetado no evaporador e é necessário abrir a válvula (girar parafuso de regulagem para a esquerda - sentido anti-horário).

4. Exemplo de cálculo (com R-22):

- Pressão da linha de sucção (manômetro) 518 kPa (75 psig)
- Temperatura da linha de sucção (termômetro) 15 °C
- Temperatura de evaporação saturada (tabela) 7 °C
- Superaquecimento (subtração) 8 °C
- Superaquecimento alto: abrir a válvula de expansão

OBS.: Após fazer o ajuste da V.E.T não esquecer de recolocar o capacete.

TABELA DE SATURAÇÃO R-407C

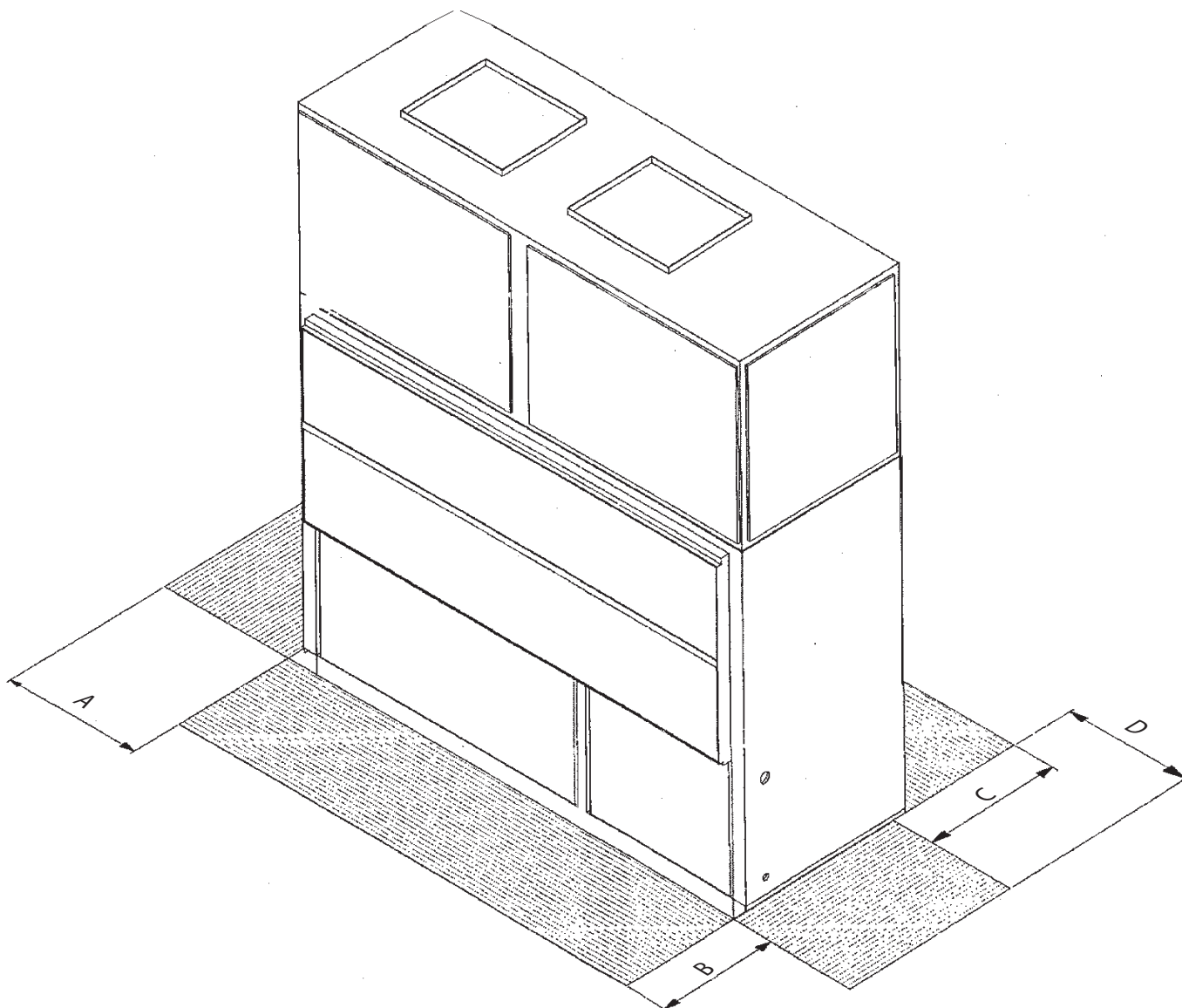
Tabela de Saturação R-407C

Temp. (°F)	Temp (°C)	Pressão saturada do ponto de ebulição (kPa)	Pressão saturada do ponto de ebulição (psig)	Pressão saturada do ponto de orvalho (kPa)	Pressão saturada do ponto de orvalho (psig)
-40	-40,0	18,62	2,7	15,55	4,6 inHg
-35	-37,2	35,17	5,1	3,03	0,9 inHg
-30	-34,4	53,09	7,7	11,04	1,6
-25	-31,7	73,09	10,6	26,89	3,9
-20	-28,9	94,46	13,7	44,82	6,5
-15	-26,1	118,59	17,2	64,13	9,3
-10	-23,3	144,11	20,9	84,81	12,3
-5	-20,6	172,37	25,0	108,25	15,7
0	-17,8	203,40	29,5	133,76	19,4
5	-15,0	236,50	34,3	162,03	23,5
10	-12,2	272,35	39,5	192,37	27,9
15	-9,4	311,65	45,2	225,46	32,7
20	-6,7	353,02	51,2	261,32	37,9
25	-3,9	397,83	57,7	299,93	43,5
30	-1,1	446,10	64,7	341,99	49,6
35	1,7	497,81	72,2	386,80	56,1
40	4,4	552,96	80,2	435,75	63,2
45	7,2	612,26	88,8	487,46	70,7
50	10,0	675,00	97,9	543,31	78,8
55	12,8	741,88	107,6	603,30	87,5
60	15,6	812,90	117,9	667,42	96,8
65	18,3	888,74	128,9	735,68	106,7
70	21,1	968,72	140,5	808,76	117,3
75	23,9	1053,52	152,8	885,98	128,5
80	26,7	1143,16	165,8	968,72	140,5
85	29,4	1238,30	179,6	1056,28	153,2
90	32,2	1338,28	194,1	1149,36	166,7
95	35,0	1443,77	209,4	1247,96	181,0
100	37,8	1554,77	225,5	1352,07	196,1
105	40,6	1671,29	242,4	1462,38	212,1
110	43,3	1794,71	260,3	1578,91	229,0
115	46,1	1923,64	279,0	1702,32	246,9
120	48,9	2058,78	298,6	1832,63	265,8
125	51,7	2200,81	319,2	1969,84	285,7
130	54,4	2349,05	340,7	2113,94	306,6
135	57,2	2054,87	363,3	2267,00	328,8
140	60,0	2668,28	387,0	2427,65	352,1
145	62,8	2838,58	411,7	2596,57	376,6
150	65,6	3016,46	437,5	2775,15	402,5

TABELA DE CONVERSÃO R-22
RELAÇÃO TEMPERATURA SATURAÇÃO x PRESSÃO

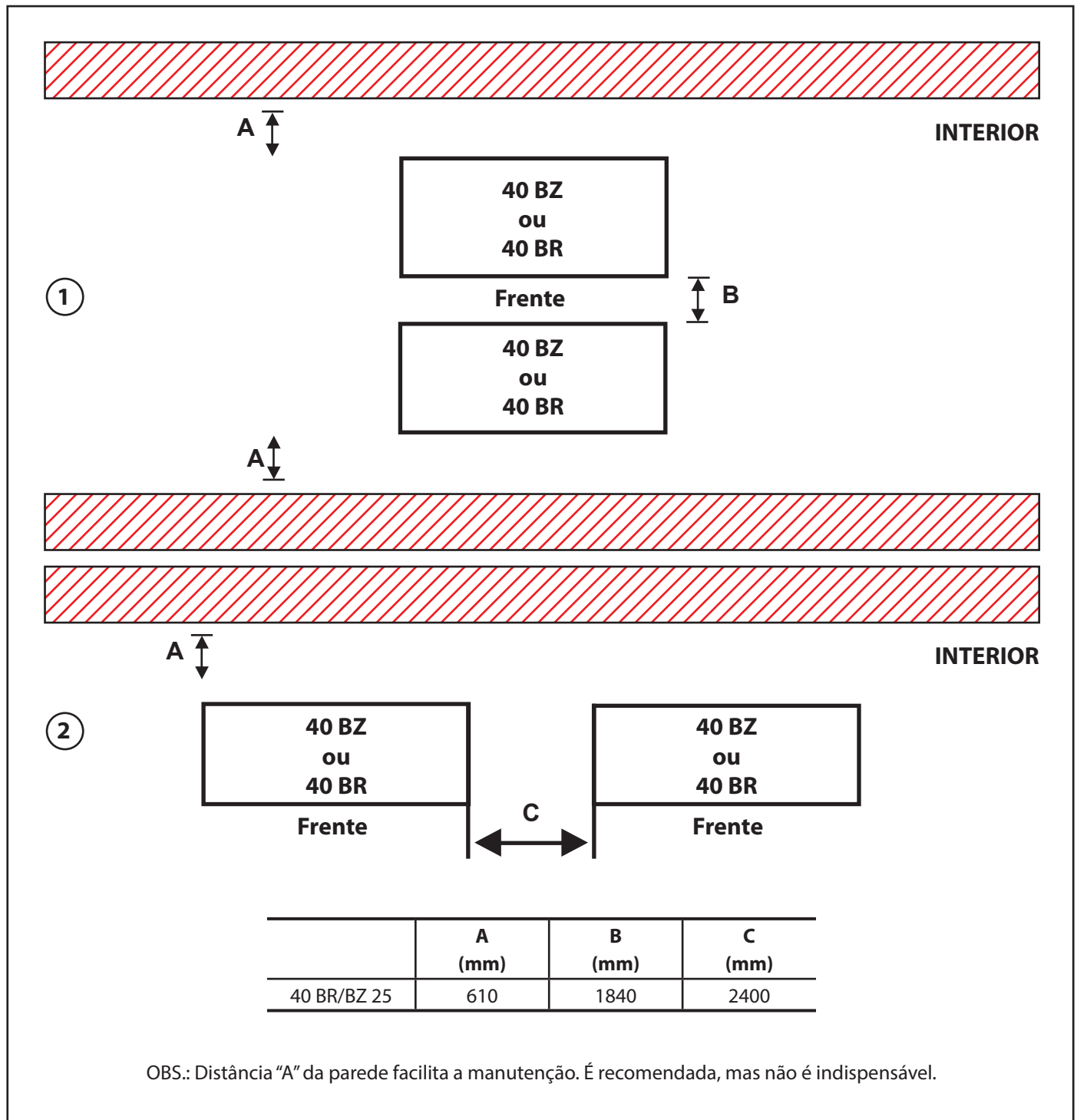
Temperatura (°C)	Pressão (kPa) Manométrica R-22	Pressão (psi) Manométrica R-22	Temperatura (°C)	Pressão (kPa) Manométrica R-22	Pressão (psi) Manométrica R-22
-10	253,04	36.7	40	1434,12	208
-9	265,45	38.5	41	1468,59	213
-8	278,55	40.4	42	1509,96	219
-7	292,34	42.4	43	1544,43	224
-6	306,13	44.4	44	1585,80	230
-5	319,92	46.4	45	1627,17	236
-4	334,40	48.5	46	1668,54	242
-3	349,57	50.7	47	1709,91	248
-2	364,74	52.9	48	1751,27	254
-1	380,60	55.2	49	1799,54	261
0	396,45	57.5	50	1840,91	267
1	413,00	59.9	51	1889,17	274
2	429,55	62.3	52	1930,54	280
3	446,79	64.8	53	1978,80	287
4	464,71	67.4	54	2027,06	294
5	482,64	70.0	55	2075,33	301
6	501,25	72.7	56	2123,59	308
7	519,87	75.4	57	2171,85	315
8	539,18	78.2	58	2220,12	322
9	559,17	81.1	59	2275,28	330
10	579,16	84,0	60	2323,54	337
11	599,85	87,0	61	2378,70	345
12	621,22	90.1	62	2433,86	353
13	643,29	93.3	63	2489,01	361
14	665,35	96.5	64	2544,17	369
15	688,10	99.8	65	2599,33	377
16	710,85	103.1	66	2654,49	385
17	734,30	106.5	67	2716,54	394
18	758,43	110,0	68	2771,70	402
19	783,25	113.6	69	2833,75	411
			70	2895,80	420

Espaçamentos mínimos recomendados



Dimensão	Espaçamento (mm)	Observação
A	1000 (mín.)	Limpeza do condensador (lado oposto as conexões) somente 40BR-Premium
B	920 (mín.)	Retorno de ar e manutenção
C	610	Distância da parede, manutenção recomendada mas não indispensável
D	500 (mín.)	Conexões (direita ou esquerda)

Posições e distâncias mínimas de montagem





United Technologies

turn to the experts



A critério da fábrica, e tendo em vista o aperfeiçoamento do produto, as características daqui constantes poderão ser alteradas a qualquer momento sem aviso prévio.



4003.9666 - Capitais e Regiões Metropolitanas
0800.886.9666 - Demais Cidades

ISO 9001
ISO 14001
OHSAS 18001