



United Technologies
turn to the experts

Catálogo
Técnico

AQUASMART®
30EX / 30EV

Resfriador de Líquido (Chiller)
Tipo Scroll com condensação a ar

15 a 120TR

Aquasmart

DC Inverter  R410A



1. Características/ benefícios

A linha de chillers modulares 30E traz ao mercado um conceito de produto voltado ao mais alto rendimento e eficiência energética, com versões em velocidade fixa e variável, apresenta valores de eficiência superiores aos últimos requisitos presentes na norma ASHRAE 90.1.

Utilizando o conceito "Tandem" de compressores em paralelo, a linha 30E proporciona maior confiabilidade e robustez em um chassi compacto, com reduzida área de piso e podendo ser combinado a outros módulos de forma a gerar sistemas de resfriamento de 15 a 120 TR.

Ventiladores do tipo Flying Bird com tecnologia exclusiva Carrier e acionamento por motor DC completam o conjunto, proporcionando uma eficiência energética ainda maior ao conjunto que aliado ao uso do fluido refrigerante Puron® HFC-410A demonstra a preocupação ambiental da linha.

1. Características/benefícios (cont.)



Características Construtivas

Gabinetes

Construídos sobre estrutura de chapas de aço galvanizado e fosfatizadas, os gabinetes das unidades resfriadoras são revestidos por processo de pintura a pó poliéster em cinza claro, com posterior secagem em estufa.



Figura 1

Serpentinas Condensadoras

Serpentinas de tubos de cobre ranhurados internamente, com diâmetro 9,53 mm (3/8 in) expandidos mecanicamente e com adição de aletas do tipo Gold Fin (com maior resistência à corrosão), testados quanto a resistência mecânica e vazamentos.

Compressores

As unidades são equipadas com compressores do tipo Scroll, que proporcionam alta eficiência energética, alta confiabilidade e baixo nível de ruído. As unidades 30EX oferecem ao mercado o conceito Tandem (compressores em paralelo) para o circuito de refrigeração. Esta configuração permite atingir elevados níveis de eficiência energética operando através da lógica de estagiamentos, que possui algoritmo apropriado para adaptação conforme carga térmica, além de proporcionar um melhor controle da temperatura de saída de água gelada.

As unidades 30EV também oferecem ao mercado o conceito Tandem para o circuito de refrigeração. Estes equipamentos possuem ainda compressor com tecnologia DC inverter, sendo o único Chiller produzido no mercado nacional a oferecer este tipo de compressor para esta categoria de produtos, além de atingir níveis de eficiência energética nos mais altos níveis em relação a normas globais, o seu algoritmo de controle e estagiamento também proporciona um controle ainda mais apurado da temperatura de saída de água gelada e conforto térmico no ambiente climatizado.



Figura 2

Índice

	Página
1. Características/benefícios.....	1
2. Nomenclatura.....	5
3. Combinações.....	6
4. Dados físicos.....	8
5. Dados para Interligação Hidráulica.....	9
6. Dados para Interligação Elétrica.....	13
7. Procedimento de seleção.....	14
8. Dados de Performance.....	15
9. Dados Elétricos.....	24
10. Limites de Operação.....	25
11. Dimensões.....	26
12. Dados de Aplicação.....	27
13. Opcionais e Acessórios.....	30

Proteção para os Compressores

As unidades resfriadoras 30EX e 30EV oferecem a mais alta tecnologia em acionamento e proteção do sistema. Por meio das rotinas de software as unidades possuem de fábrica proteções que preservam a integridade de todos os componentes elétricos e eletrônicos, sendo os principais:

- Falta de fase (R, S, T)
- Sequência de fase (R, S, T)
- Alta pressão de descarga
- Baixa pressão de sucção
- Alta temperatura de descarga
- Alta temperatura de sucção
- Baixa temperatura de sucção
- Congelamento no evaporador
- Ciclagem do compressor
- Alta corrente (compressor e motor)
- Retorno de óleo

Quadro Elétrico

As unidades 30EX e 30EV oferecem alta tecnologia em acionamento e proteção do sistema. As rotinas de proteção e operação do software, possibilita uma vida útil maior da unidade e seus componentes. A tensão de comando oferecida pela unidade para bomba e válvula On/Off é 24Vac.

Válvula Schrader

As unidades possuem acesso ao sistema de refrigeração através de válvulas tipo Schrader, localizadas junto às válvulas de bloqueio de sucção e líquido.

Válvula de Expansão Termostática

As unidades são equipadas com válvula de expansão termostática, permitindo uma ótima resposta em toda faixa de atuação do chiller.

Ventiladores

As unidades resfriadoras 30EX e 30EV, utilizam as hélices Flying Bird IV. Esta Hélice patenteada pela Carrier em sua 4ª geração oferece qualidades acústicas ideais, eliminando picos na baixa frequência onde o ruído é mais inoportuno. Utilizam ainda motor DC para atender aos mais altos requisitos de eficiência energética, operando com vazão de ar variável no conjunto ventilação através da rotação do motor que possui faixa de 160 a 860 RPM, permitindo um eficiente controle de condensação.

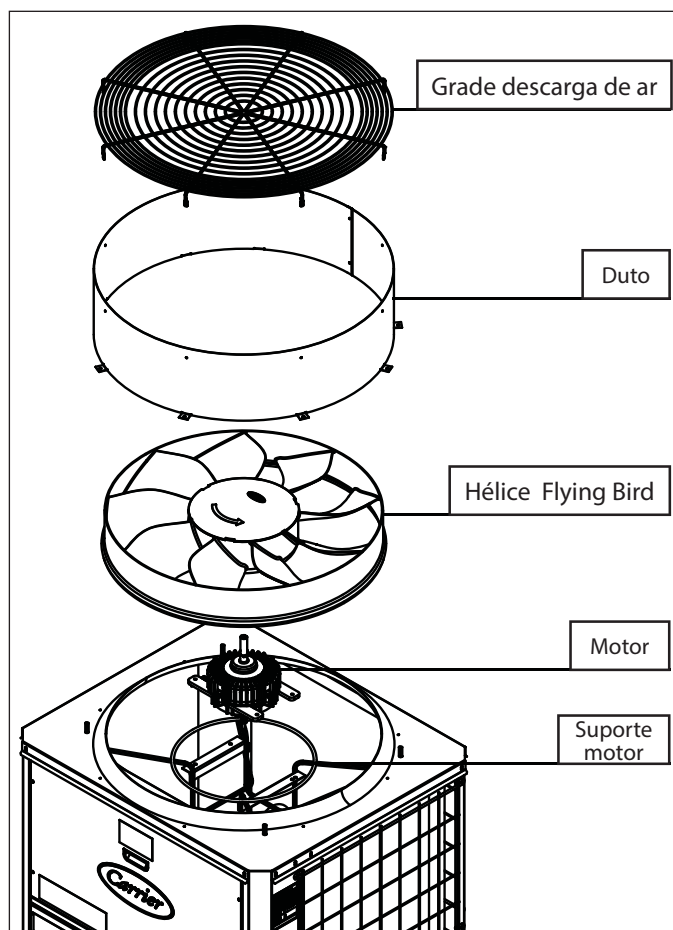


Figura 3: Vista explodida ventilador

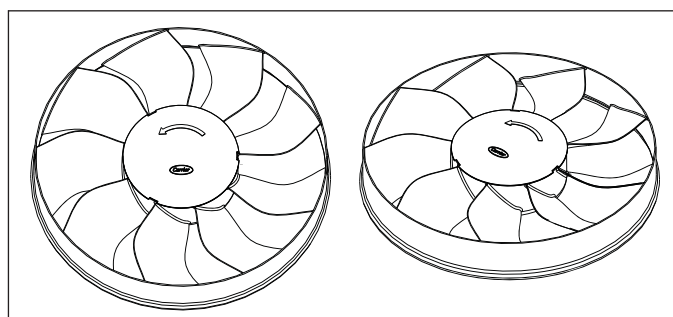


Figura 4: Hélice Flying Bird

1. Características/benefícios (cont.)



Controle IHM

O controle da linha Aquasmart (modelo velocidade fixa e variável) possui uma interface amigável além de permitir:

- Programação diária e semanal.
- Leitura de todos os parâmetros do sistema.
- Histórico de erros e alarmes de cada unidade do sistema.
- Incorporado no módulo da máquina mestre.
- Mesmo controle para toda a linha.
- Acesso à configuração do sistema.
- Reset de alarmes.

O controle IHM estará presente apenas na unidade mestre do sistema.

NOTA

O protocolo de comunicação fechado poderá ser aberto para MODBUS RTU através de um conversor disponível como opcional. (Necessário apenas para a unidade mestre).



Figura 5

Evaporador

As unidades são equipadas com evaporadores do tipo placas soldadas construídos em aço inox 316 (conexões em 304), que permitem uma alta eficiência de troca térmica e distribuição do fluxo de fluido refrigerante, além de baixa queda de pressão do lado água em um equipamento compacto. As conexões do tipo Victaulic® permitem uma conexão rápida e segura ao circuito de água. O evaporador também possui válvula de segurança no lado do fluido refrigerante.

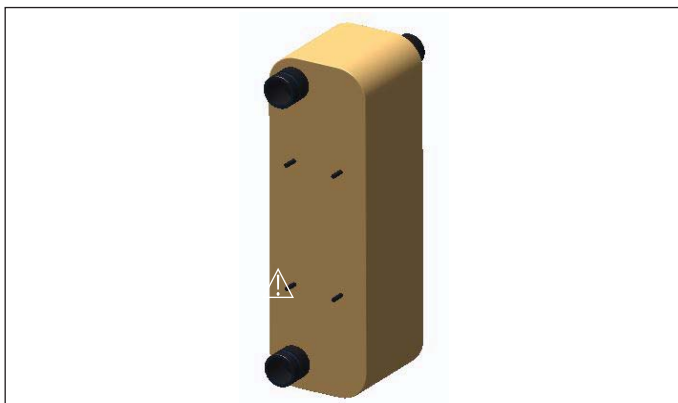


Figura 6

Resistência de Aquecimento do Cárter

Todas as unidades 30EX e 30EV saem da fábrica equipadas com resistência de cárter. O uso da resistência de cárter é essencial para prevenir o acúmulo de líquido refrigerante no óleo durante as paradas do equipamento.

Certifique-se que os aquecedores estão firmemente presos para evitar que se desloquem.

⚠ IMPORTANTE

As unidades 30EX e 30EV possuem resistências de cárter nos compressores. Certifique-se de que todos os compressores estejam aquecidos antes de partir.

As unidades possuem resistência de cárter nos compressores. As resistências são ligadas dependendo da temperatura externa. Se a temperatura externa for menor do que 16°C, deixe as unidades energizadas por 24 hs antes de ligá-las.

Proteção do Evaporador

Cada unidade 30EX e 30EV é fornecida com chave de fluxo eletrônica (instalada em campo) como proteção principal contra vazão abaixo da mínima no evaporador. Além da chave de fluxo, as seguintes proteções são usadas pelo sistema:

- Medição da temperatura de água de saída de cada unidade.
- Medição da temperatura do fluido refrigerante na entrada do cooler;
- Intertravamento com a bomba de água do sistema;
- Chave de fluxo para cada unidade do sistema.

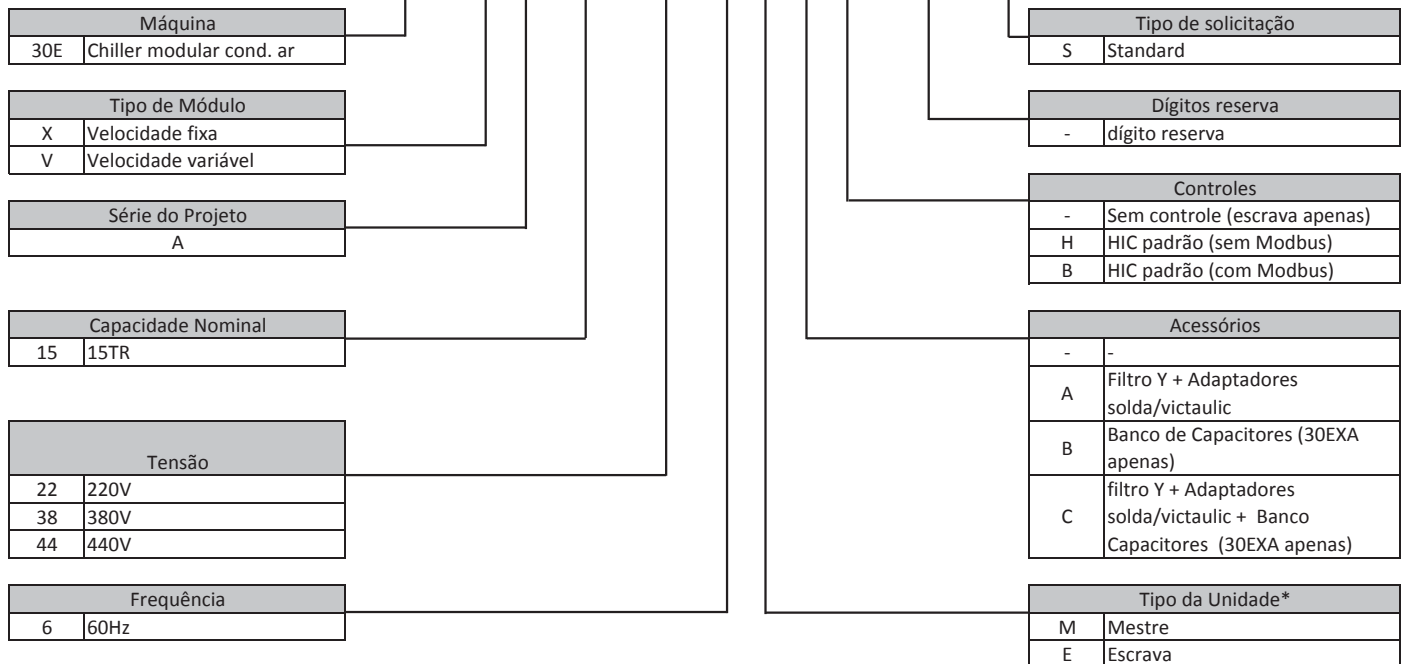
2. Nomenclatura



Digitos

17

3 0 E X A 1 5 2 2 6 M A H - - - S



*Unidade inverter sempre será máquina mestre.

Legenda:

BC1 – Borneira de comunicação
BC2 – Borneira de campo
CMCT – Sensor de Temperatura do meio do condensador
DIST – Sensor de Temperatura de Descarga
DPS – Pressostato Diferencial
FSC – Compressor Fixo
OAT – Sensor de Temperatura do Ambiente
RLWT – Sensor de Temperatura de Saída da Água do sistema
REWT – Sensor de Temperatura de Entrada da Água do sistema
SST – Sensor de Temperatura de Sucção Saturada
SUCT – Sensor de Temperatura de Sucção

VSC – Compressor Inverter
ULWT – Sensor de Temperatura de Saída da água da unidade
FLWD – Diferença de temperatura entre entrada e saída do sistema de projeto a plena carga
WP – Bomba da água
WV – Válvula da água
WVSCSDT – Tempo de atraso da abertura da válvula da água
WFC - Sensor de fluxo da unidade
FP – Fator de Potência
CFP – Capacitor para correção do Fator de Potência

3. Combinações



As unidades resfriadoras individuais 30EX e 30EV podem ser combinadas para formação de sistemas com capacidade nominal de até 120 TR. O módulo inverter garante o ajuste fino da temperatura de saída, enquanto os módulos fixos garantem a carga total necessária e o grande nível de estagiamento do sistema.

Com cada módulo composto por dois compressores em paralelo, os sistemas interligados garantem alto índice de modulação em cargas parciais. O sistema de controle é programado para sempre efetuar um rodízio entre os compressores das máquinas de um sistema, garantindo um tempo de operação homogêneo e, conseqüentemente, uma maior vida útil para os compressores.

Este sistema de rodízio se aplica às unidades de velocidade fixa do sistema. Na unidade INVERTER, o compressor variável sempre estará atuante realizando o ajuste fino da capacidade do sistema.

Cada sistema sempre possuirá uma máquina mestre, que irá controlar a bomba de água gelada e gerenciar todo o sistema através das leituras de temperatura de entrada e saída de água da mistura. Eventualmente, o sistema pode manter-se em operação em caso de falha de uma unidade escrava, podendo esta unidade ser isolada para manutenção enquanto o restante do sistema opera normalmente. No caso de falha da unidade mestre, pode-se isolar a unidade em falha e transformar qualquer outra unidade do sistema em mestre.

3.1 Sistemas Inverter

Em um sistema inverter, o módulo inverter sempre será a máquina mestra.

	Modelos	Capacidade Nominal (TR)	Sequência de Instalação (Máquina Inverter, endereço 0000, sempre será a Mestre)
Linha Inverter	30EVA15	15	
	(1x) 30EVA15 + (1x) 30EXA15	30	
	(1x) 30EVA15 + (2x) 30EXA15	45	
	(1x) 30EVA15 + (3x) 30EXA15	60	
	(1x) 30EVA15 + (4x) 30EXA15	75	
	(1x) 30EVA15 + (5x) 30EXA15	90	
	(1x) 30EVA15 + (6x) 30EXA15	105	
	(1x) 30EVA15 + (7x) 30EXA15	120	

Tabela 1

3.2 Sistemas Fixos






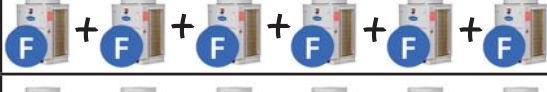

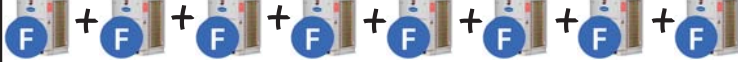
	Modelos	Capacidade Nominal (TR)	Sequência de Instalação (Máquina endereço 0000, sempre será a Mestre)
Linha Fixa	1x 30EXA15	15	
	2x 30EXA15	30	
	3x 30EXA15	45	
	4x 30EXA15	60	
	5x 30EXA15	75	
	6x 30EXA15	90	
	7x 30EXA15	105	
	8x 30EXA15	120	

Tabela 2

NOTA

Em caso de defeito na unidade mestre, o sistema continuará operando, porém pode-se transformar uma das outras unidades fixas (fixa escrava 3 em diante) em máquina mestre, modificando o endereçamento. Neste caso, desconecte o cabo de comunicação da unidade mestre e modifique os sensores de água para a nova unidade mestre. Informação válida tanto para os sistemas Inverter como para os sistemas Fixos.

NOTA

Para garantir que as demais unidades do sistema continuam operando em caso de falta de energia das unidades Mestre e escrava 1, certifique-se de conectar os 4 (quatro) cabos de comunicação da borneira BC1 (A, B, 12VDC e GND) + uma fonte 12VDC/1A (conectar nos bornes 12VDC e GND).

4. Dados Físicos



		30EVA15	30EXA15	
Capacidade Nominal	TR	15	15	
Capacidade Efetiva	kW	42,2	51,4	
COP (full load)	-	3,1	3,1	
IPLV	-	5,1	5,0	
Faixa de controle da capacidade (por unidade)	%	16 a 100%	50 / 100%	
Alimentação	-	220V / 380V / 440V (trifásico)		
Comando - Bomba de água e válvulas on/off	-	24 VCA		
Alimentação da Chave de Fluxo / Alarme Remoto	-	24VCA/220VCA		
Número de circuitos	-	1 (tandem)		
Compressor	Tipo	Scroll		
	Quantidade	2		
	Rotação nominal (60Hz)	rpm 3500 (Velocidade Fixa)		
	Carga de óleo	L	1,70 (FV68S - Polivinil Éter)	1,65 (Poliol Éster)
	Óleo recomendado	-	Daphne Hermetic Oil FVC 68D	Copeland Ultra 22CC
	Resistência do Carter	W	70	
Serpentina	Área de face	m ²	3,05	
	Número de filas	-	2	
	Diâmetro dos tubos	mm (in)	9,5 (3/8)	
	Aletas por polegada	FPI	20	
	Tipo	-	Aletas de alumínio corrugado com Pre-coated (Gold Fin) e tubos de cobre ranhurados internamente	
Ventilador	Tipo / Quantidade	-	Axial / 1	
	Rotação	RPM	Variável entre 160 – 860	
	Vazão	m ³ /h	3000 - 16000	
	Pressão estática disponível	mmCA	0	
	Motor quantidade / tipo	-	1 / BLDC	
	Potência do motor	W	850	
Evaporador	Tipo	-	Trocador a placas brazado, em aço inox	
	Volume de água	L	7	
	Vazão nominal	m ³ /h	7,2	
	Pressão máxima lado água	kPa	1000	
	Tipo / Diâmetro Conexões	mm (in)	Victaulic 63,5 (2 in)	
Refrigerante – Tipo	-	R-410A		
Refrigerante – Quantidade	kg	12,3	12	
Peso (sem embalagem)	kg	302	292	
Dimensões (LxAxP)	mm	992 x 1744 x 862		

OBSERVAÇÕES:

1. Classificado de acordo com a norma 550/590 da AHRI* nas condições de valor nominal padrão.
2. As condições de valor nominal padrão são as seguintes:

Condições do evaporador:

Temperatura de saída de água : 6,7°C (44°F)

Temperatura de entrada de água : 12,2°C (54°F)

Fator de incrustação: 0,000018 m² x °C/W (0,00010 h x ft² °F/BTU)

Condições do condensador:

Temperatura do ar externo: 35°C (95°F)

* Air Conditioning, Heating and Refrigeration Institute (Instituto de refrigeração, aquecimento e ar condicionado - E.U.A).

5. Dados para Interligação Hidráulica



5.5. Dados para Interligação Hidráulica e dos Sensores de Água do Sistema

O sistema Aquasmart sempre se baseia na modulação entre suas unidades de forma a garantir que a água de saída do sistema (água de mistura) esteja atendendo ao setpoint de temperatura ajustado na máquina mestre.

Um funcionamento simples e seguro é obtido com a adoção de um conjunto de sensores que permite a leitura das temperaturas de controle e mantém tanto o sistema como cada módulo operando de forma segura. Os principais elementos de segurança são:

Equipamento	Legenda	Função	Fornecimento
Sensor de água de entrada do sistema	REWT	Avaliar se a temperatura de entrada está dentro dos valores de operação para o sistema.	Padrão de fábrica (instalação em campo)
Sensor de água de saída do sistema	RLWT	Sensor principal de controle do sistema, onde permite o sistema efetuar a modulação para garantir a entrega da água na temperatura desejada.	Padrão de fábrica (instalação em campo)
Sensor de água de saída da unidade	ULWT	Avaliar a temperatura de saída de cada unidade, para proteção contra congelamento.	Padrão de fábrica (instalação em campo)
Sensor fluxo da unidade	WFC	Proteção contra congelamento por falta ou baixo fluxo de água por unidade.	Padrão de fábrica (instalação em campo)
Pressostato diferencial	DPS	Chave que comuta ao identificar diferença de pressão entre a saída e entrada de água	Instalação em campo. Obrigatório para ODU \geq 4.
Acionamento da bomba	13 e 14 da borneira BC2 (K4)	Comando de acionamento da bomba (WP), afim de assegurar o funcionamento correto e seguro das unidades.	Bomba não é fornecida de fábrica, apenas o comando 24VCA.
Acionamento da válvula	10 a 12 da borneira BC2 (K2)	Comando de acionamento da válvula (WV), afim de assegurar o funcionamento correto e seguro das unidades.	Válvula não é fornecida de fábrica, apenas o comando 24VCA.
Filtro Y	-	Filtro para proteção do trocador de calor.	Opcional de fábrica

Tabela 4

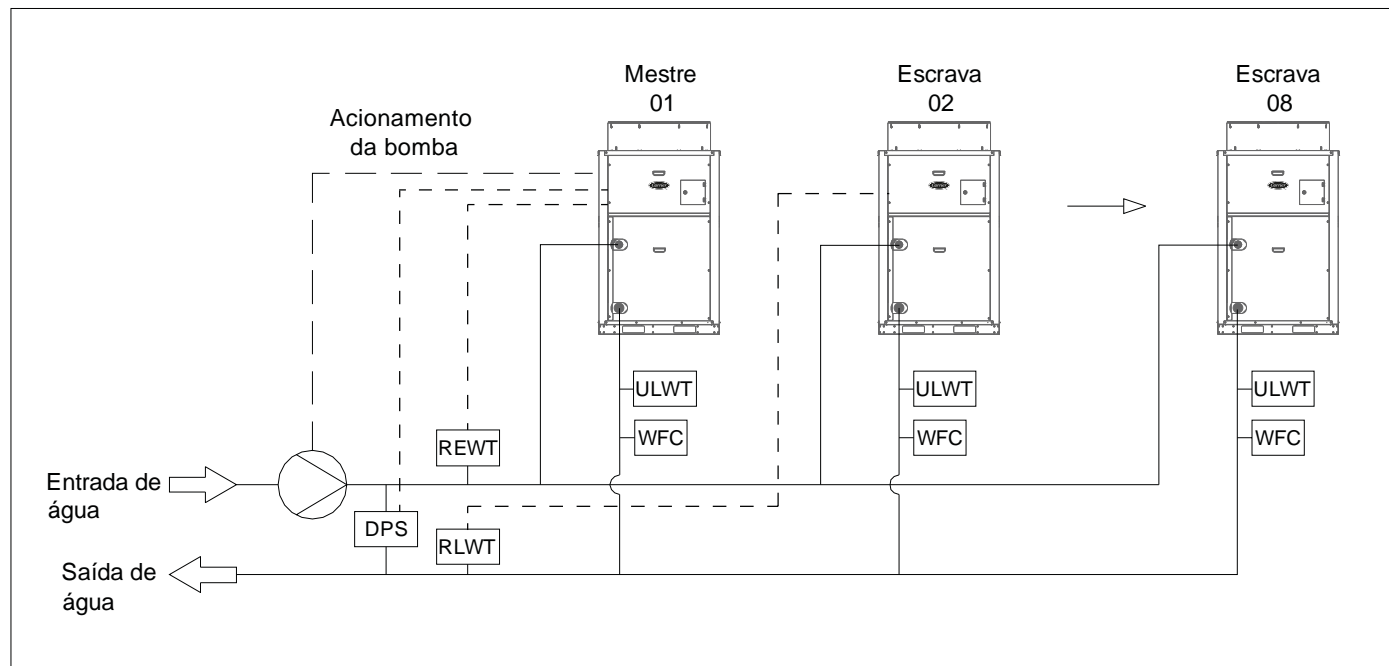


Figura 7 - Esquema típico de posicionamento dos sensores do sistema

NOTA

A disposição física dos módulos e projeto da tubulação dependem das características de cada instalação. É de responsabilidade do cliente o projeto de sua tubulação e instalação dos módulos atendendo aos requisitos mínimos exigidos pela Carrier.

5. Dados para Interligação Hidráulica (cont.)



⚠ IMPORTANTE

O projeto de tubulação deve prever uma distribuição correta de vazão de fluido para os módulos no sistema, evitando excesso ou falta de vazão em cada um dos módulos.

5.1 Vazão de água nas unidades resfriadoras

O sistema Aquasmart opera com o conceito de vazão passante nos módulos em funcionamento, permitindo um controle mais apurado da temperatura. Para garantir uma vazão constante de saída de água gelada, aconselha-se a utilização de anel primário e secundário, resultando em maior precisão na temperatura da água de saída.

NOTA

No uso de circuitos primários e secundários, é comum o uso de tanque de água resfriada (saída do sistema de chillers) e um tanque de água de retorno.

5.2 Interligação hidráulica do sistema

O controle permite dois tipos de interligação hidráulica: Interligação com Bomba Única ou Bomba Individual. É necessário fazer a configuração no controle.

A) Interligação com bomba única

Conceito onde há apenas uma bomba de alimentação para o sistema. Uma válvula ON/OFF deve ser instalada obrigatoriamente para cada módulo que irá comandá-la individualmente, esta válvula irá abrir quando o chiller for acionado pela unidade mestre e irá se manter fechada enquanto o mesmo estiver desligado. A interligação com bomba única pode ser efetuada utilizando bomba com vazão variável (instalação em campo), o que permite absorver as variações de vazões do ligamento/desligamento dos módulos. Caso não seja utilizado vazão variável, deve ser utilizada uma válvula de 3 vias (consultar a1) no lugar da válvula de duas vias ON/OFF.

⚠ IMPORTANTE

O chiller não possui no seu quadro elétrico sistema de potência para as bombas, apenas envio de sinal para liga/desliga. O quadro de potência das bombas deve ser instalado em campo.

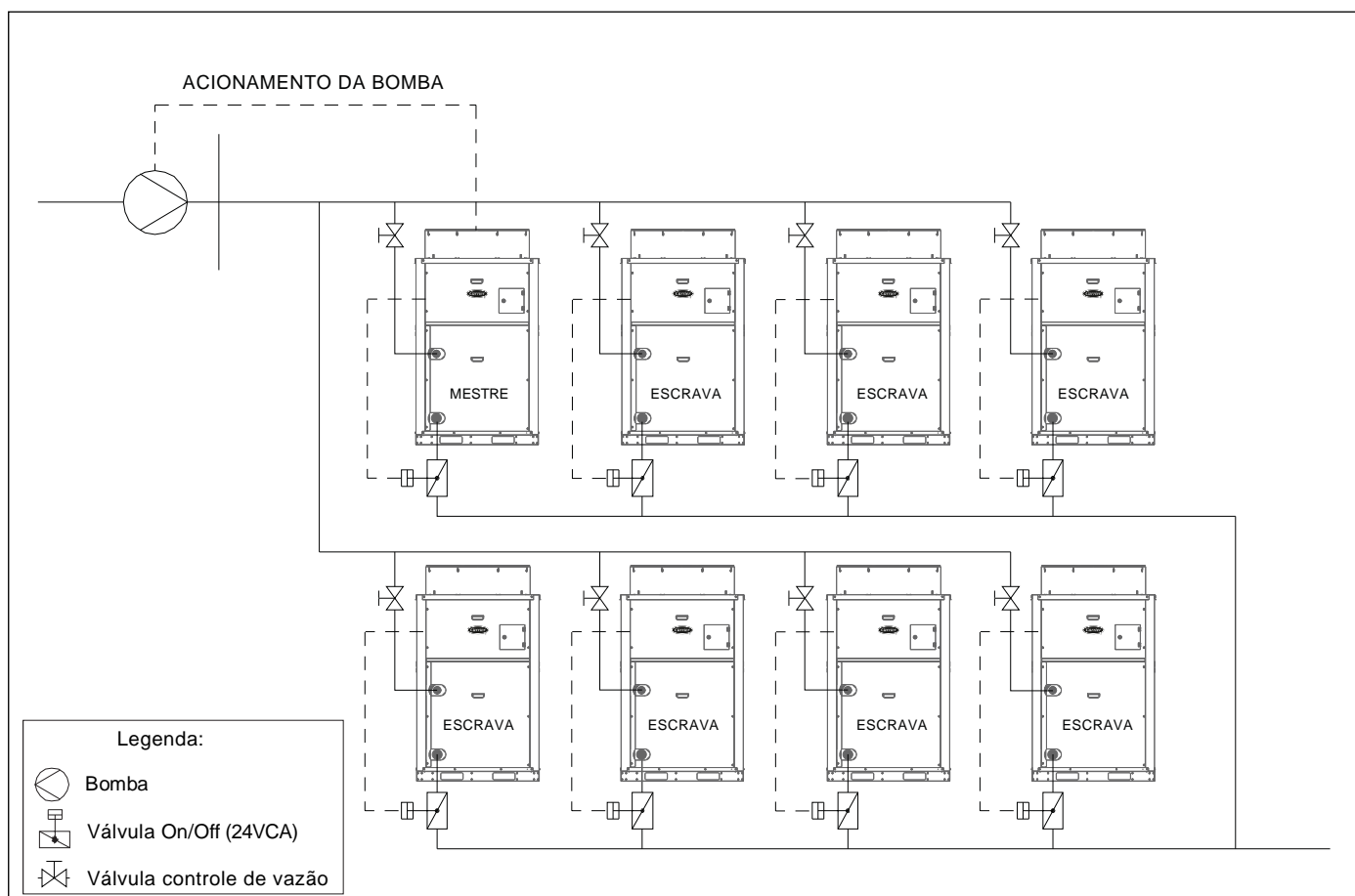


Figura 8 : Esquema típico de Interligação com bomba única

a1) Interligação com Bomba única e utilização de válvula de 3 vias

Conceito alternativo para utilização de boa bomba de alimentação para o sistema. Uma válvula de três vias onde o descarregamento do bypass deve ser após o sensor RLWT. Esta adequação é necessária para que facilite a estabilidade do sistema e um controle mais preciso.

⚠ IMPORTANTE

O chiller não possui no seu quadro elétrico sistema de potência para as bombas, apenas envio de sinal para liga/desliga. O quadro de potência das bombas deve ser instalado em campo.

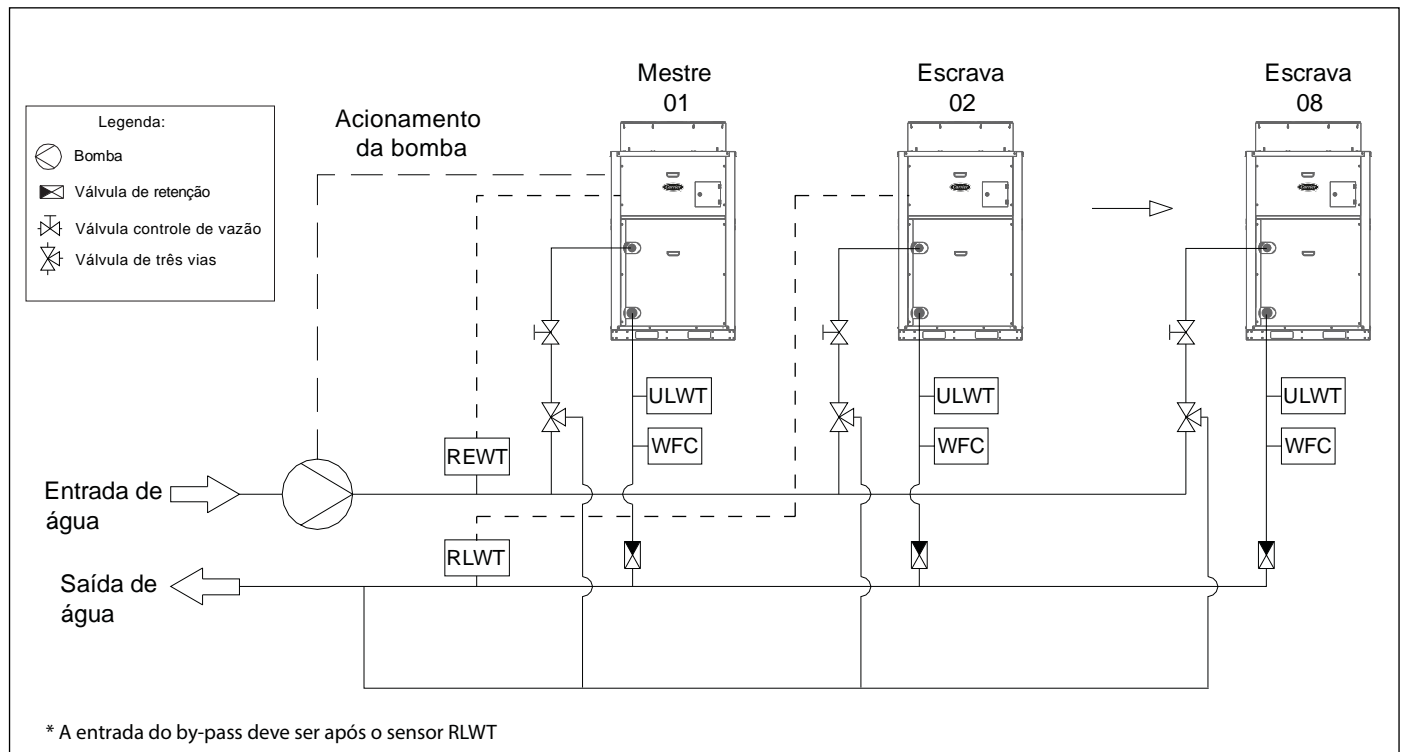


Figura 9 : Esquema típico de Interligação com bomba única de válvula de 3 vias

5. Dados para Interligação Hidráulica (cont.)



B) Interligação com bomba individual

Conceito onde cada módulo será intertravado com sua bomba dedicada, facilitando o balanceamento de vazão em cada unidade. Quando um módulo for desligado (por demanda ou ocorrência de alarme), sua bomba será automaticamente desligada.

⚠ IMPORTANTE

O chiller não possui no seu quadro elétrico sistema de potência para as bombas, apenas envio de sinal para liga/desliga. O quadro de potência das bombas deve ser instalado em campo.

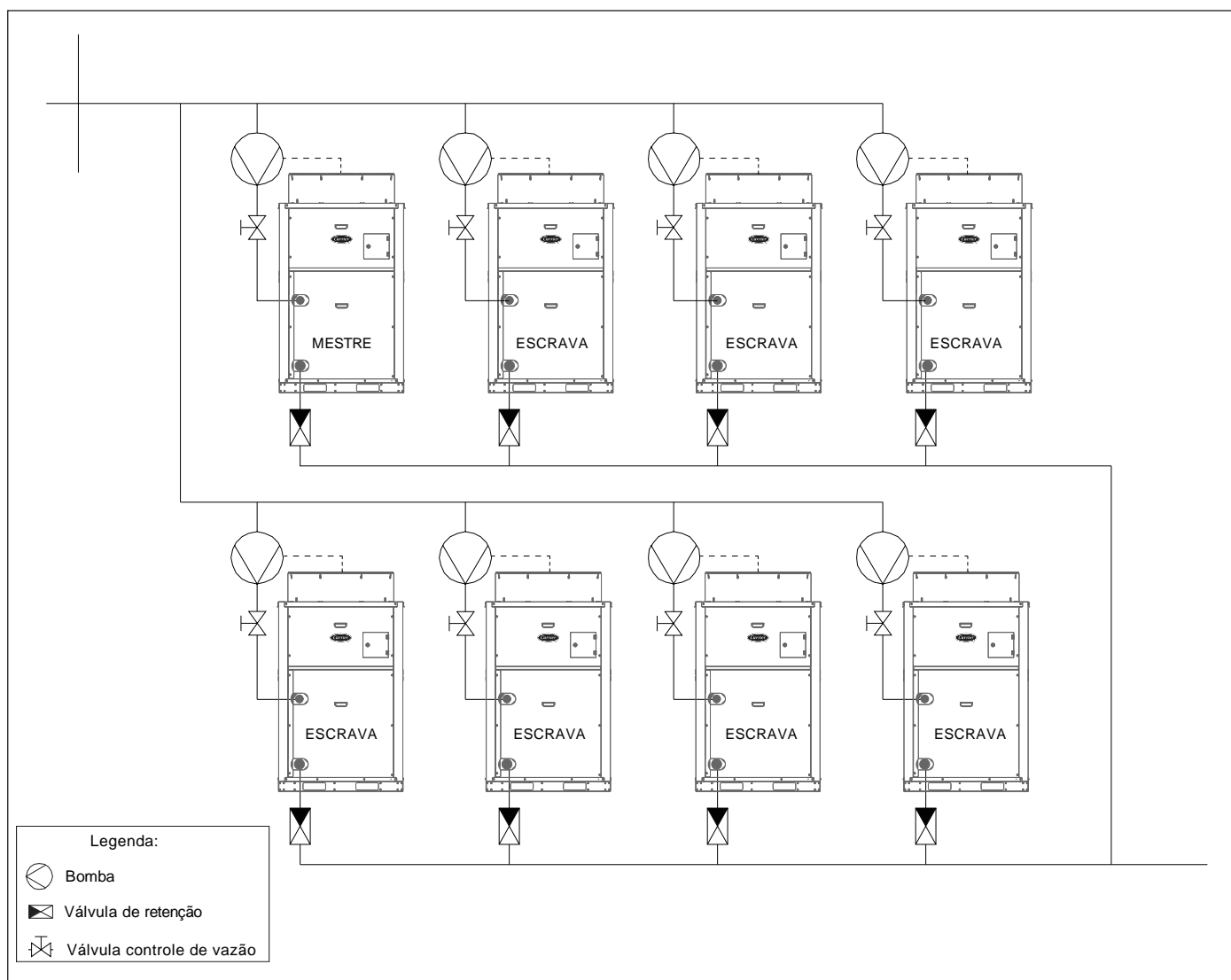


Figura 10 : Esquema típico de Interligação com bomba individual.

NOTA

Para este modelo de interligação é necessário a utilização de uma válvula de retenção na saída de cada módulo.

6. Dados para Interligação Elétrica



A alimentação de energia deverá ser individual por módulo. O quadro elétrico possui uma borneira de força para esta conexão.

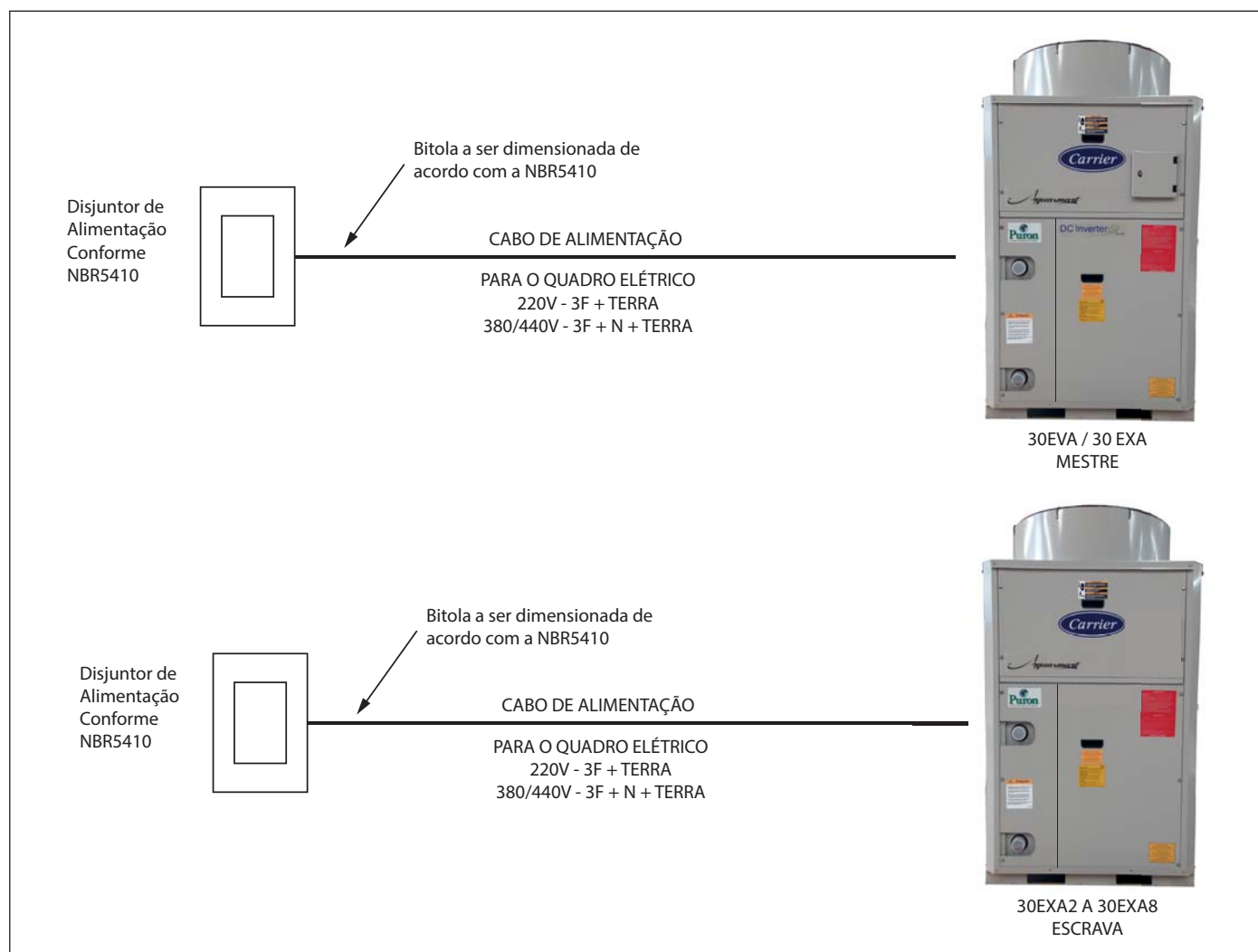


Figura 11

Todos os módulos deverão ser interligados através da borneira de comunicação nomeada BC1. O controle também deverá estar conectado a este barramento.

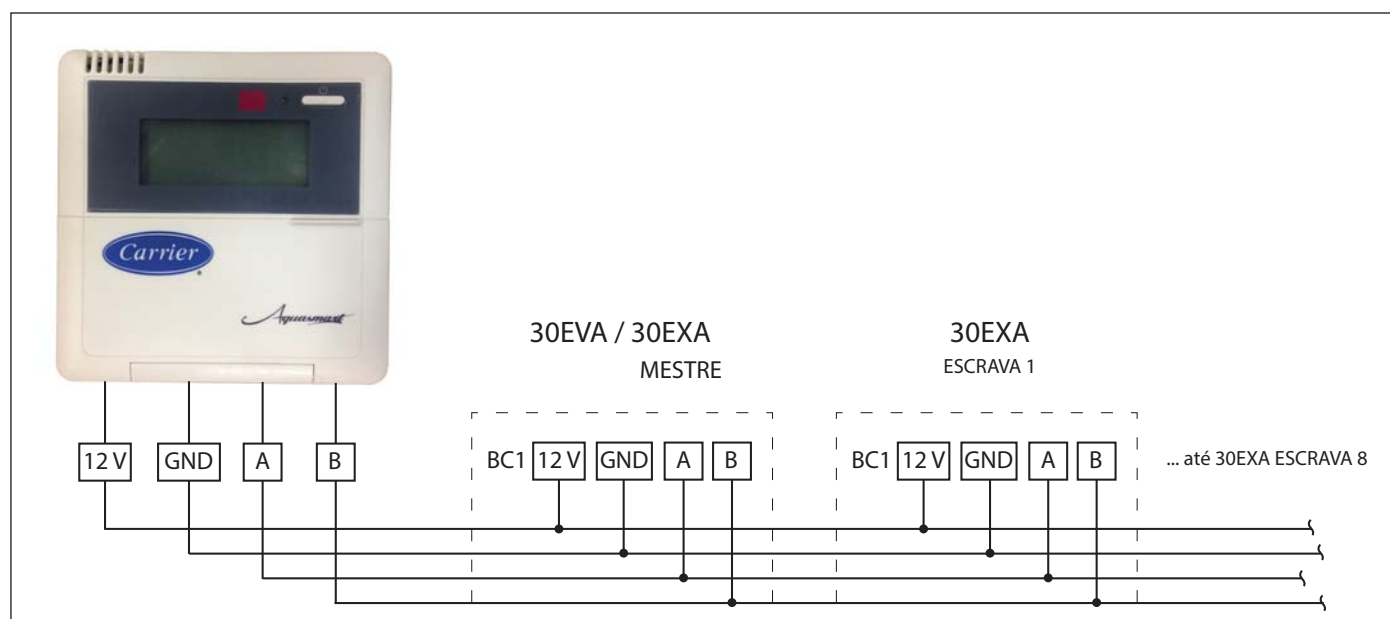


Figura 12

7. Procedimento de Seleção



Para a seleção de um sistema de chiller modular, utilize a metodologia apresentada com o exemplo abaixo:

A) Determine os dados da instalação

- Capacidade requerida: 130 kW
- Temperatura de Saída de Água gelada (RLWT): 8°C
- Diferencial de temperatura de água no evaporador: 5°C
- Temperatura de entrada de ar no condensador: 35°C
- Desejado sistema inverter

B) A partir da tabela de Performance de chiller e da curva de queda de carga do evaporador (ambos no item Dados de Performance deste catálogo):

- Definição da unidade inverter:
 - o Unidade: 30EVA15
 - o Capacidade: 43,9 kW
 - o Vazão: 7,5 m³/h
 - o Perda de carga no evaporador: 3,2 mca
- Definição das unidades fixas:
 - o Unidade: 30EXA15
 - o Capacidade: 53,1 kW
 - o Quantidade de unidades: $(130-43,9)/53,1 = 1,62 > 2$ unidades
 - o Vazão por unidade: 9,1 m³/h
 - o Perda de carga no evaporador: 3,9 mca

C) Sistema final

- Unidade 30EVA15: 01
- Unidade 30EXA15: 02
- Capacidade total: 150,1 kW (nas condições nominais)
- Vazão total: 25,7 m³/h
- Perda de carga: 3,9 mca + perda da tubulação

D) Observações

- Interpolações podem ser executadas nas tabelas de dados de performance para outros valores de dados da instalação, porém extrapolações não são permitidas;
- Se a vazão do evaporador for variável, a taxa de alteração da vazão não deverá exceder 10% por minuto. Deve-se observar os volumes mínimos do anel primário de água, bem como os limites de vazão mínima e máxima para cada unidade;
- Poderá ocorrer uma maior perda de carga no chiller quando o delta T for baixo. Um circuito fechado de mistura poderá ajudar a atenuar essa situação.
- Poderá ocorrer uma perda de carga menor no evaporador quando o delta T for alto.
- A má qualidade da água pode levar a fatores de incrustação maiores que o padrão, acarretando em menor capacidade e potência consumida maior (kW), para um dado chiller, quando comparado com a mesma aplicação com uma água de melhor qualidade (e fatores de incrustação menores).

8. Dados de Performance (cont.)



Aquasmart 15TR inverter full load

Delta temp. água °C Temp. saída água °C		5,0										6,0									
		5,0	6,0	7,0	8,0	9,0	10,0	11,0	12,0	13,0	14,0	5,0	6,0	7,0	8,0	9,0	10,0	11,0	12,0	13,0	14,0
		TBS ambiente externo (°C)																			
20	Capacidade	46,5	48,0	49,5	50,9	52,4	53,9	55,4	57,0	58,5	60,1	46,7	48,1	49,6	51,0	52,5	54,0	55,5	57,1	58,6	60,1
	Consumo elétrico	10,5	10,6	10,7	10,8	10,9	11,0	11,1	11,2	11,3	11,4	10,5	10,6	10,7	10,8	10,9	11,0	11,1	11,2	11,3	11,4
	Vazão d'água m³/h	8,0	8,2	8,5	8,8	9,0	9,3	9,5	9,8	10,1	10,4	6,7	6,9	7,1	7,3	7,5	7,8	8,0	8,2	8,4	8,6
25	Perda no trocador mCa	0,4	0,4	0,4	0,5	0,5	0,5	0,5	0,6	0,6	0,6	0,3	0,3	0,3	0,3	0,3	0,4	0,4	0,4	0,4	0,4
	Capacidade	44,5	45,9	47,3	48,7	50,1	51,6	53,1	54,6	56,1	57,6	44,6	46,0	47,4	48,9	50,3	51,7	53,2	54,7	56,1	57,6
	Consumo elétrico	11,4	11,5	11,6	11,7	11,8	11,9	12,0	12,1	12,2	12,3	11,4	11,5	11,6	11,7	11,8	11,9	12,0	12,1	12,2	12,3
30	Vazão d'água m³/h	7,6	7,9	8,1	8,4	8,6	8,9	9,1	9,4	9,7	9,9	6,4	6,6	6,8	7,0	7,2	7,4	7,6	7,8	8,1	8,3
	Perda no trocador mCa	0,4	0,4	0,4	0,4	0,4	0,5	0,5	0,5	0,6	0,6	0,2	0,3	0,3	0,3	0,3	0,3	0,3	0,4	0,4	0,4
	Capacidade	42,2	43,6	45,0	46,3	47,7	49,1	50,6	52,0	53,5	54,9	42,4	43,7	45,1	46,5	47,9	49,3	50,7	52,1	53,6	55,0
35	Consumo elétrico	12,4	12,5	12,6	12,7	12,8	12,9	13,0	13,1	13,2	13,3	12,3	12,4	12,5	12,7	12,8	12,9	13,0	13,1	13,2	13,3
	Vazão d'água m³/h	7,3	7,5	7,7	8,0	8,2	8,5	8,7	9,0	9,2	9,5	6,1	6,3	6,5	6,7	6,9	7,1	7,3	7,5	7,7	7,9
	Perda no trocador mCa	0,3	0,3	0,4	0,4	0,4	0,4	0,5	0,5	0,5	0,5	0,2	0,2	0,3	0,3	0,3	0,3	0,3	0,3	0,4	0,4
40	Capacidade	39,9	41,2	42,6	43,9	45,2	46,6	47,9	49,3	50,7	52,1	40,1	41,4	42,7	44,0	45,4	46,7	48,1	49,4	50,8	52,2
	Consumo elétrico	13,4	13,6	13,7	13,8	13,9	14,0	14,1	14,2	14,3	14,5	13,4	13,5	13,6	13,8	13,9	14,0	14,1	14,2	14,3	14,4
	Vazão d'água m³/h	6,9	7,1	7,3	7,5	7,8	8,0	8,3	8,5	8,7	9,0	5,7	5,9	6,1	6,3	6,5	6,7	6,9	7,1	7,3	7,5
45	Perda no trocador mCa	0,3	0,3	0,3	0,3	0,4	0,4	0,4	0,4	0,5	0,5	0,2	0,2	0,2	0,2	0,3	0,3	0,3	0,3	0,3	0,3
	Capacidade	37,6	38,8	40,1	41,3	42,6	43,9	45,2	46,6	47,9	49,3	37,7	39,0	40,2	41,5	42,8	44,1	45,4	46,7	48,0	49,4
	Consumo elétrico	14,7	14,8	14,9	15,0	15,1	15,2	15,3	15,4	15,6	15,7	14,6	14,7	14,9	15,0	15,1	15,2	15,3	15,4	15,5	15,7
45	Vazão d'água m³/h	6,4	6,7	6,9	7,1	7,3	7,6	7,8	8,0	8,3	8,5	5,4	5,6	5,8	5,9	6,1	6,3	6,5	6,7	6,9	7,1
	Perda no trocador mCa	0,3	0,3	0,3	0,3	0,3	0,3	0,4	0,4	0,4	0,4	0,2	0,2	0,2	0,2	0,2	0,2	0,3	0,3	0,3	0,3
	Capacidade	35,2	36,4	37,6	38,8	40,0	41,3	42,5	43,8	45,0	46,3	35,3	36,5	37,7	38,9	40,2	41,4	42,6	43,9	45,2	46,4
45	Consumo elétrico	15,9	16,0	16,1	16,3	16,4	16,5	16,6	16,7	16,8	17,0	15,9	16,0	16,1	16,2	16,4	16,5	16,6	16,7	16,8	16,9
	Vazão d'água m³/h	6,0	6,2	6,5	6,7	6,9	7,1	7,3	7,5	7,8	8,0	5,1	5,2	5,4	5,6	5,8	5,9	6,1	6,3	6,5	6,7
	Perda no trocador mCa	0,2	0,2	0,3	0,3	0,3	0,3	0,3	0,3	0,3	0,4	0,2	0,2	0,2	0,2	0,2	0,2	0,2	0,2	0,3	0,3

OBSERVAÇÕES:

- Valores gerados com fator de inderucação de 0,018 m²*K/kW;
- Para outros valores de fator de inderucação, multiplicar os valores de capacidade e vazão de água por:
 $1 - ((0,05/0,15) * ((FI) - 0,0176))$
 Onde FI é o fator de inderucação desejado, em m²*K/kW
 Fator de inderucação máximo permitido de 0,15 m²*K/kW

Aquasmart 15TR inverter full load

TBS ambiente externo (°C)	Delta temp. água °C	Temp. saída água °C	7,0							8,0								
			5,0	6,0	7,0	8,0	9,0	10,0	11,0	12,0	13,0	5,0	6,0	7,0	8,0	9,0	10,0	11,0
20	Capacidade KW	46,8	48,2	49,7	51,2	52,6	54,1	55,6	57,2	58,7	46,9	48,4	49,8	51,3	52,8	54,2	55,7	57,2
	Consumo elétrico KW	10,5	10,6	10,7	10,8	10,9	11,0	11,1	11,2	11,3	10,5	10,6	10,7	10,8	10,9	11,0	11,1	11,2
	Vazão d'água m³/h	5,7	5,9	6,1	6,3	6,5	6,7	6,8	7,0	7,2	5,0	5,2	5,4	5,5	5,7	5,8	6,0	6,2
	Perda no trocador mCa	0,2	0,2	0,2	0,2	0,3	0,3	0,3	0,3	0,3	0,2	0,2	0,2	0,2	0,2	0,2	0,2	0,2
25	Capacidade KW	44,8	46,1	47,6	49,0	50,4	51,9	53,3	54,8	56,2	44,9	46,3	47,7	49,1	50,5	52,0	53,4	54,9
	Consumo elétrico KW	11,4	11,5	11,6	11,7	11,8	11,9	12,0	12,1	12,2	11,4	11,4	11,5	11,6	11,7	11,8	11,9	12,1
	Vazão d'água m³/h	5,5	5,7	5,8	6,0	6,2	6,4	6,6	6,7	6,9	4,8	5,0	5,1	5,3	5,4	5,6	5,7	5,9
	Perda no trocador mCa	0,2	0,2	0,2	0,2	0,2	0,2	0,3	0,3	0,3	0,1	0,1	0,2	0,2	0,2	0,2	0,2	0,2
30	Capacidade KW	42,5	43,9	45,2	46,6	48,0	49,4	50,8	52,2	53,7	42,6	44,0	45,4	46,7	48,1	49,5	50,9	52,3
	Consumo elétrico KW	12,3	12,4	12,5	12,6	12,7	12,9	13,0	13,1	13,2	12,3	12,4	12,5	12,6	12,7	12,8	13,0	13,1
	Vazão d'água m³/h	5,2	5,4	5,6	5,7	5,9	6,1	6,3	6,4	6,6	4,6	4,7	4,9	5,0	5,2	5,3	5,5	5,6
	Perda no trocador mCa	0,2	0,2	0,2	0,2	0,2	0,2	0,2	0,2	0,3	0,1	0,1	0,1	0,2	0,2	0,2	0,2	0,2
35	Capacidade KW	40,2	41,5	42,8	44,1	45,5	46,8	48,2	49,6	50,9	40,3	41,6	42,9	44,2	45,6	46,9	48,3	49,7
	Consumo elétrico KW	13,4	13,5	13,6	13,7	13,9	14,0	14,1	14,2	14,3	13,4	13,5	13,6	13,7	13,8	14,0	14,1	14,2
	Vazão d'água m/h	4,9	5,1	5,3	5,4	5,6	5,8	5,9	6,1	6,3	4,3	4,5	4,6	4,8	4,9	5,1	5,2	5,3
	Perda no trocador mCa	0,1	0,2	0,2	0,2	0,2	0,2	0,2	0,2	0,2	0,1	0,1	0,1	0,1	0,1	0,2	0,2	0,2
40	Capacidade KW	37,8	39,1	40,3	41,6	42,9	44,2	45,5	46,8	48,1	---	39,2	40,4	41,7	43,0	44,3	45,6	46,9
	Consumo elétrico KW	14,6	14,7	14,8	15,0	15,1	15,2	15,3	15,4	15,5	---	14,7	14,8	14,9	15,1	15,2	15,3	15,4
	Vazão d'água m³/h	4,6	4,8	5,0	5,1	5,3	5,4	5,6	5,8	5,9	---	4,2	4,3	4,5	4,6	4,8	4,9	5,1
	Perda no trocador mCa	0,1	0,1	0,1	0,2	0,2	0,2	0,2	0,2	0,2	---	0,1	0,1	0,1	0,1	0,1	0,1	0,2
45	Capacidade KW	35,4	36,6	37,8	39,0	40,3	41,5	42,8	44,0	45,3	---	---	---	39,1	40,4	41,6	42,8	44,1
	Consumo elétrico KW	15,9	16,0	16,1	16,2	16,3	16,5	16,6	16,7	16,8	---	---	---	16,2	16,3	16,4	16,6	16,7
	Vazão d'água m³/h	4,3	4,5	4,6	4,8	5,0	5,1	5,3	5,4	5,6	---	---	---	4,2	4,3	4,5	4,6	4,7
	Perda no trocador mCa	0,1	0,1	0,1	0,1	0,1	0,2	0,2	0,2	0,2	---	---	---	0,1	0,1	0,1	0,1	0,1

OBSERVAÇÕES:

- Valores gerados com fator de incrustação de 0,018 m²*K/kW;
- Para outros valores de fator de incrustação, multiplicar os valores de capacidade e vazão de água por:

$$1 - ((0,05/0,15) * ((FI) - 0,0176))$$

Onde FI é o fator de incrustação desejado, em m²*K/kW

Fator de incrustação máximo permitido de 0,15 m²*K/kW

8. Dados de Performance (cont.)



Aquasmart 15TR inverter full load

Delta temp. água °C	Temp. saída água °C	9,0						10,0					
		6,0	7,0	8,0	9,0	10,0	11,0	5,0	6,0	7,0	8,0	9,0	10,0
20	Capacidade	48,5	49,9	51,4	52,8	54,3	55,8	---	48,5	50,0	51,4	52,9	54,4
	Consumo elétrico	10,6	10,7	10,8	10,9	10,9	11,0	---	10,6	10,7	10,7	10,8	10,9
	Vazão d'água	4,6	4,8	4,9	5,1	5,2	5,3	---	4,2	4,3	4,4	4,6	4,7
	Perda no trocador	0,1	0,1	0,1	0,2	0,2	0,2	---	0,1	0,1	0,1	0,1	0,1
25	Capacidade	46,3	47,8	49,2	50,6	52,0	53,5	---	---	---	49,2	50,7	52,1
	Consumo elétrico	11,4	11,5	11,6	11,7	11,8	11,9	---	---	---	11,6	11,7	11,8
	Vazão d'água	4,4	4,6	4,7	4,8	5,0	5,1	---	---	---	4,2	4,4	4,5
	Perda no trocador	0,1	0,1	0,1	0,1	0,1	0,2	---	---	---	0,1	0,1	0,1
30	Capacidade	44,1	45,4	46,8	48,2	49,6	51,0	---	---	---	---	48,3	49,7
	Consumo elétrico	12,4	12,5	12,6	12,7	12,8	12,9	---	---	---	---	12,7	12,8
	Vazão d'água	4,2	4,3	4,5	4,6	4,7	4,9	---	---	---	---	4,2	4,3
	Perda no trocador	0,1	0,1	0,1	0,1	0,1	0,1	---	---	---	---	0,1	0,1
35	Capacidade	---	---	44,3	45,7	47,0	48,4	---	---	---	---	---	---
	Consumo elétrico	---	---	13,7	13,8	13,9	14,1	---	---	---	---	---	---
	Vazão d'água	---	---	4,2	4,4	4,5	4,6	---	---	---	---	---	---
	Perda no trocador	---	---	0,1	0,1	0,1	0,1	---	---	---	---	---	---
40	Capacidade	---	---	---	---	44,4	45,7	---	---	---	---	---	---
	Consumo elétrico	---	---	---	---	15,2	15,3	---	---	---	---	---	---
	Vazão d'água	---	---	---	---	4,2	4,4	---	---	---	---	---	---
	Perda no trocador	---	---	---	---	0,1	0,1	---	---	---	---	---	---
45	Capacidade	---	---	---	---	---	---	---	---	---	---	---	---
	Consumo elétrico	---	---	---	---	---	---	---	---	---	---	---	---
	Vazão d'água	---	---	---	---	---	---	---	---	---	---	---	---
	Perda no trocador	---	---	---	---	---	---	---	---	---	---	---	---

TBS ambiente externo (°C)

OBSERVAÇÕES:

- Valores gerados com fator de incrustação de 0,018 m²*K/kW;
- Para outros valores de fator de incrustação, multiplicar os valores de capacidade e vazão de água por:
 $1 - ((0,05/0,15)^* ((FI)-0,0176))$
 Onde FI é o fator de incrustação desejado, em m²*K/kW
 Fator de incrustação máximo permitido de 0,15 m²*K/kW

8. Dados de Performance (cont.)



Aquasmart 15TR fixo full load

Delta temp. água °C	Temp. saída água °C	TBS ambiente externo (°C)																			
		5,0							6,0												
		5,0	6,0	7,0	8,0	9,0	10,0	11,0	12,0	13,0	14,0	5,0	6,0	7,0	8,0	9,0	10,0	11,0	12,0	13,0	14,0
20	Capacidade KW	56,5	58,1	59,9	61,6	63,3	65,1	66,9	68,7	70,5	72,4	56,8	58,5	60,2	61,9	63,6	65,4	67,1	68,9	70,7	72,5
	Consumo elétrico KW	12,8	12,9	13,1	13,2	13,3	13,5	13,6	13,7	13,9	14,0	12,8	12,9	13,1	13,2	13,3	13,4	13,6	13,7	13,9	14,0
	Vazão d'água m³/h	9,7	10,0	10,3	10,6	10,9	11,2	11,5	11,8	12,2	12,5	8,1	8,4	8,6	8,9	9,1	9,4	9,6	9,9	10,2	10,4
	Perda no trocador mCa	0,5	0,6	0,6	0,6	0,7	0,7	0,8	0,8	0,8	0,9	0,4	0,4	0,4	0,5	0,5	0,5	0,5	0,6	0,6	0,6
25	Capacidade KW	54,0	55,5	57,2	58,8	60,5	62,2	63,9	65,6	67,4	69,1	54,3	55,9	57,5	59,1	60,8	62,5	64,2	65,9	67,6	69,3
	Consumo elétrico KW	13,9	14,0	14,1	14,3	14,4	14,5	14,7	14,8	15,0	15,1	13,9	14,0	14,1	14,3	14,4	14,5	14,7	14,8	15,0	15,1
	Vazão d'água m³/h	9,3	9,5	9,8	10,1	10,4	10,7	11,0	11,3	11,6	11,9	7,8	8,0	8,2	8,5	8,7	9,0	9,2	9,5	9,7	10,0
	Perda no trocador mCa	0,5	0,5	0,6	0,6	0,6	0,7	0,7	0,7	0,8	0,8	0,4	0,4	0,4	0,4	0,4	0,5	0,5	0,5	0,5	0,6
30	Capacidade KW	51,4	52,9	54,5	56,0	57,6	59,3	60,9	62,5	64,2	65,9	51,7	53,3	54,8	56,4	57,9	59,5	61,1	62,8	64,4	66,1
	Consumo elétrico KW	15,0	15,2	15,3	15,5	15,6	15,7	15,9	16,0	16,2	16,3	15,0	15,2	15,3	15,4	15,6	15,7	15,9	16,0	16,2	16,3
	Vazão d'água m³/h	8,8	9,1	9,4	9,6	9,9	10,2	10,5	10,8	11,1	11,4	7,4	7,6	7,9	8,1	8,3	8,5	8,8	9,0	9,3	9,5
	Perda no trocador mCa	0,5	0,5	0,5	0,5	0,6	0,6	0,6	0,7	0,7	0,7	0,3	0,3	0,4	0,4	0,4	0,4	0,4	0,5	0,5	0,5
35	Capacidade KW	48,7	50,1	51,6	53,1	54,7	56,2	57,8	59,3	60,9	62,5	49,0	50,5	52,0	53,5	55,0	56,5	58,0	59,6	61,1	62,7
	Consumo elétrico KW	16,3	16,5	16,6	16,8	16,9	17,0	17,2	17,3	17,5	17,6	16,3	16,5	16,6	16,8	16,9	17,0	17,2	17,3	17,5	17,6
	Vazão d'água m³/h	8,4	8,6	8,9	9,1	9,4	9,7	9,9	10,2	10,5	10,8	7,0	7,2	7,4	7,7	7,9	8,1	8,3	8,6	8,8	9,0
	Perda no trocador mCa	0,4	0,4	0,5	0,5	0,5	0,5	0,6	0,6	0,6	0,7	0,3	0,3	0,3	0,3	0,4	0,4	0,4	0,4	0,4	0,5
40	Capacidade KW	45,8	47,2	48,7	50,1	51,6	53,0	54,5	56,0	57,6	59,1	46,1	47,6	49,0	50,4	51,9	53,3	54,8	56,3	57,7	59,2
	Consumo elétrico KW	17,7	17,9	18,0	18,2	18,3	18,5	18,6	18,7	18,9	19,0	17,7	17,9	18,0	18,1	18,3	18,4	18,6	18,7	18,9	19,0
	Vazão d'água m³/h	7,9	8,1	8,4	8,6	8,9	9,1	9,4	9,7	9,9	10,2	6,6	6,8	7,0	7,2	7,4	7,7	7,9	8,1	8,3	8,5
	Perda no trocador mCa	0,4	0,4	0,4	0,4	0,5	0,5	0,5	0,5	0,6	0,6	0,3	0,3	0,3	0,3	0,3	0,3	0,4	0,4	0,4	0,4
45	Capacidade KW	42,7	44,1	45,5	46,9	48,3	49,7	51,1	52,5	54,0	55,4	43,1	44,4	45,8	47,2	48,6	50,0	51,4	52,8	54,2	55,6
	Consumo elétrico KW	19,2	19,3	19,5	19,6	19,8	19,9	20,1	20,2	20,4	20,5	19,2	19,3	19,5	19,6	19,8	19,9	20,0	20,2	20,3	20,5
	Vazão d'água m³/h	7,3	7,6	7,8	8,1	8,3	8,6	8,8	9,1	9,3	9,6	6,2	6,4	6,6	6,8	7,0	7,2	7,4	7,6	7,8	8,0
	Perda no trocador mCa	0,3	0,3	0,4	0,4	0,4	0,4	0,4	0,5	0,5	0,5	0,2	0,2	0,3	0,3	0,3	0,3	0,3	0,3	0,4	0,4

OBSERVAÇÕES:

- Valores gerados com fator de incrustação de 0,018 m²*K/kW;
- Para outros valores de fator de incrustação, multiplicar os valores de capacidade e vazão de água por:

$$1 - ((0.05/0.15)^* ((FI)-0.0176))$$
 Onde FI é o fator de incrustação desejado, em m²*K/kW
 Fator de incrustação máximo permitido de 0,15 m²*K/kW

Aquasmart 15TR fixo full load

Delta temp. água °C	Temp. saída água °C	7,0										8,0									
		5,0	6,0	7,0	8,0	9,0	10,0	11,0	12,0	13,0	5,0	6,0	7,0	8,0	9,0	10,0	11,0	12,0			
		TBS ambiente externo (°C)																			
20	Capacidade	57,1	58,8	60,4	62,1	63,8	65,7	67,3	69,1	70,9	57,3	59,0	60,6	62,3	64,0	65,7	67,5	69,2			
	Consumo elétrico	12,8	12,9	13,1	13,2	13,3	13,5	13,6	13,7	13,9	12,8	12,9	13,0	13,2	13,3	13,4	13,6	13,7			
	Vazão d'água	7,0	7,2	7,4	7,6	7,8	8,1	8,3	8,5	8,7	6,2	6,3	6,5	6,7	6,9	7,1	7,3	7,5			
	Perda no trocador	0,3	0,3	0,3	0,3	0,4	0,4	0,4	0,4	0,4	0,2	0,2	0,2	0,3	0,3	0,3	0,3	0,3			
25	Capacidade	54,6	56,3	57,8	59,4	61,1	62,7	64,4	66,1	67,8	54,8	56,3	58,0	59,6	61,2	62,9	64,5	66,2			
	Consumo elétrico	13,9	14,0	14,1	14,3	14,4	14,5	14,7	14,8	14,9	13,9	14,0	14,1	14,2	14,4	14,5	14,7	14,8			
	Vazão d'água	6,7	6,9	7,1	7,3	7,5	7,7	7,9	8,1	8,3	5,9	6,1	6,2	6,4	6,6	6,8	6,9	7,1			
	Perda no trocador	0,3	0,3	0,3	0,3	0,3	0,3	0,4	0,4	0,4	0,2	0,2	0,2	0,2	0,3	0,3	0,3	0,3			
30	Capacidade	52,0	53,5	55,1	56,6	58,2	59,8	61,4	63,0	64,6	52,2	53,7	55,2	56,8	58,3	59,9	61,5	63,1			
	Consumo elétrico	15,0	15,2	15,3	15,4	15,6	15,7	15,9	16,0	16,1	15,0	15,2	15,3	15,4	15,6	15,7	15,9	16,0			
	Vazão d'água	6,4	6,6	6,8	7,0	7,2	7,4	7,6	7,8	8,0	5,6	5,8	5,9	6,1	6,3	6,4	6,6	6,8			
	Perda no trocador	0,2	0,3	0,3	0,3	0,3	0,3	0,3	0,3	0,4	0,2	0,2	0,2	0,2	0,2	0,2	0,3	0,3			
35	Capacidade	49,3	50,8	52,2	53,7	55,2	56,7	58,3	59,8	61,3	49,5	50,9	52,4	53,9	55,4	56,9	58,4	59,9			
	Consumo elétrico	16,3	16,5	16,6	16,7	16,9	17,0	17,2	17,3	17,5	16,3	16,5	16,6	16,7	16,9	17,0	17,2	17,3			
	Vazão d'água	6,0	6,2	6,4	6,6	6,8	7,0	7,2	7,4	7,6	5,3	5,5	5,6	5,8	6,0	6,1	6,3	6,5			
	Perda no trocador	0,2	0,2	0,2	0,3	0,3	0,3	0,3	0,3	0,3	0,2	0,2	0,2	0,2	0,2	0,2	0,2	0,2			
40	Capacidade	46,4	47,8	49,2	50,7	52,1	53,6	55,0	56,5	58,0	46,6	48,0	49,4	50,8	52,3	53,7	55,2	56,6			
	Consumo elétrico	17,7	17,9	18,0	18,1	18,3	18,4	18,6	18,7	18,9	17,7	17,9	18,0	18,1	18,3	18,4	18,6	18,7			
	Vazão d'água	5,7	5,9	6,0	6,2	6,4	6,6	6,8	7,0	7,1	5,0	5,2	5,3	5,5	5,6	5,8	5,9	6,1			
	Perda no trocador	0,2	0,2	0,2	0,2	0,2	0,3	0,3	0,3	0,3	0,1	0,2	0,2	0,2	0,2	0,2	0,2	0,2			
45	Capacidade	43,3	44,7	46,1	47,4	48,8	50,2	51,6	53,0	54,4	43,5	44,9	46,2	47,6	49,0	50,4	51,8	53,2			
	Consumo elétrico	19,2	19,3	19,5	19,6	19,8	19,9	20,0	20,2	20,3	19,2	19,3	19,5	19,6	19,7	19,9	20,0	20,2			
	Vazão d'água	5,3	5,5	5,7	5,8	6,0	6,2	6,4	6,5	6,7	4,7	4,8	5,0	5,1	5,3	5,4	5,6	5,7			
	Perda no trocador	0,2	0,2	0,2	0,2	0,2	0,2	0,2	0,2	0,3	0,1	0,1	0,1	0,2	0,2	0,2	0,2	0,2			

OBSERVAÇÕES:

- Valores gerados com fator de incrustação de 0,018 m²*K/kW;
- Para outros valores de fator de incrustação, multiplicar os valores de capacidade e vazão de água por:
 $1 - ((0.05/0.15) * (FI) - 0.0176)$
 Onde FI é o fator de incrustação desejado, em m²*K/kW
 Fator de incrustação máximo permitido de 0,15 m²*K/kW

8. Dados de Performance (cont.)



Aquasmart 15TR fixo full load

Delta temp. água °C	Temp. saída água °C	9,0								10,0							
		5,0	6,0	7,0	8,0	9,0	10,0	11,0	12,0	5,0	6,0	7,0	8,0	9,0	10,0		
		Capacidade	Consumo elétrico	Vazão d'água	Perda no trocador	Capacidade	Consumo elétrico	Vazão d'água	Perda no trocador	Capacidade	Consumo elétrico	Vazão d'água	Perda no trocador	Capacidade	Consumo elétrico	Vazão d'água	Perda no trocador
20	Capacidade	57,5	59,1	60,8	62,5	64,1	65,9	67,6	69,3	57,6	59,2	60,9	62,6	64,3	66,0		
	Consumo elétrico	12,8	12,9	13,0	13,2	13,3	13,4	13,6	13,8	12,8	12,9	13,0	13,2	13,3	13,4		
	Vazão d'água	5,5	5,6	5,8	6,0	6,1	6,3	6,5	6,7	4,9	5,1	5,2	5,4	5,5	5,7		
	Perda no trocador	0,2	0,2	0,2	0,2	0,2	0,2	0,2	0,2	0,1	0,2	0,2	0,2	0,2	0,2		
25	Capacidade	54,9	56,5	58,1	59,7	61,3	63,0	64,6	66,2	55,0	56,6	58,2	59,8	61,4	63,1		
	Consumo elétrico	13,9	14,0	14,1	14,2	14,4	14,5	14,6	14,8	13,8	14,0	14,1	14,2	14,4	14,5		
	Vazão d'água	5,2	5,4	5,6	5,7	5,9	6,0	6,2	6,4	4,7	4,9	5,0	5,1	5,3	5,4		
	Perda no trocador	0,2	0,2	0,2	0,2	0,2	0,2	0,2	0,2	0,1	0,1	0,1	0,2	0,2	0,2		
30	Capacidade	52,3	53,8	55,4	56,9	58,5	60,1	61,6	63,2	52,4	53,9	55,5	57,0	58,6	60,1		
	Consumo elétrico	15,0	15,2	15,3	15,4	15,6	15,7	15,8	16,0	15,0	15,1	15,3	15,4	15,6	15,7		
	Vazão d'água	5,0	5,1	5,3	5,4	5,6	5,7	5,9	6,1	4,5	4,6	4,8	4,9	5,0	5,2		
	Perda no trocador	0,1	0,2	0,2	0,2	0,2	0,2	0,2	0,2	0,1	0,1	0,1	0,1	0,1	0,2		
35	Capacidade	49,6	51,1	52,5	54,0	55,5	57,0	58,5	60,0	51,2	52,6	54,1	55,6	57,1	58,6		
	Consumo elétrico	16,3	16,4	16,6	16,7	16,9	17,0	17,1	17,2	16,4	16,6	16,7	16,9	17,0	17,1		
	Vazão d'água	4,7	4,9	5,0	5,2	5,3	5,5	5,6	5,8	4,4	4,5	4,7	4,8	4,9	5,0		
	Perda no trocador	0,1	0,1	0,1	0,2	0,2	0,2	0,2	0,2	0,1	0,1	0,1	0,1	0,1	0,1		
40	Capacidade	46,7	48,1	49,5	51,0	52,4	53,8	55,3	56,7	51,1	52,5	53,9	55,3	56,7	58,1		
	Consumo elétrico	17,7	17,8	18,0	18,1	18,3	18,4	18,5	18,6	18,4	18,5	18,6	18,7	18,8	18,9		
	Vazão d'água	4,5	4,6	4,7	4,9	5,0	5,2	5,3	5,4	4,4	4,5	4,6	4,7	4,8	4,9		
	Perda no trocador	0,1	0,1	0,1	0,1	0,1	0,2	0,2	0,2	0,1	0,1	0,1	0,1	0,1	0,1		
45	Capacidade	---	---	46,4	47,7	49,1	50,5	51,9	53,3	---	---	---	---	---	---		
	Consumo elétrico	---	---	19,4	19,6	19,7	19,9	20,0	20,1	---	---	---	---	---	---		
	Vazão d'água	---	---	4,4	4,6	4,7	4,8	5,0	5,1	---	---	---	---	---	---		
	Perda no trocador	---	---	0,1	0,1	0,1	0,1	0,1	0,1	---	---	---	---	---	---		

TBS ambiente externo (°C)

OBSERVAÇÕES:

- Valores gerados com fator de inderstrução de 0,018 m²*K/kW;
- Para outros valores de fator de inderstrução, multiplicar os valores de capacidade e vazão de água por:
 $1 - ((0,05/0,15) * (FI - 0,0176))$
 Onde FI é o fator de inderstrução desejado, em m²*K/kW
 Fator de inderstrução máximo permitido de 0,15 m²*K/kW

Dados de Performance (Cargas Parciais por unidade)

A) AQUASMART 15 INVERTER (30EVA15)

Carga		100%	75%	50%	25%
Capacidade	TR	12,00	9,00	6,00	3,00
Consumo	KW	13,56	10,11	7,44	6,90
EER	Btu/h/W	10,62	14,24	19,35	20,88
COP	-	3,11	4,17	5,67	6,12
KW/TR	KW/TR	1,13	0,85	0,62	0,57
Ar externo	C	35,00	26,67	18,33	12,78

IPLV (EER)	17,30
IPLV (COP)	5,07
IPLV (KW/TR)	0,70

B) AQUASMART 15 FIXA (30EXA15)

Carga	100%	compressores**		1 compressor**		50%	1 compressor**	25%
		2	1	1	1			
Capacidade	TR	14,60	14,60	8,82	9,05	7,30	9,20	3,65
Carga	%	100%	100%	60%	62%	50%	63%	25%
Consumo	KW	16,56	16,56	5,92	5,61	4,64	5,46	2,34
EER	Btu/h/W	10,58	10,58	17,88	19,36	18,88	20,20	18,73
COP	-	3,10	3,10	5,24	5,67	5,53	5,92	5,49
KW/TR	KW/TR	1,13	1,13	0,67	0,62	0,64	0,59	0,64
Ar externo	C	35,00	35,00	21,80	18,33	18,33	12,78	12,78

IPLV (EER)	17,23
IPLV (COP)	5,05
IPLV (KW/TR)	0,71

*Valores gerados de acordo com a norma AHRI 540/560.

**Valores de referência para operação compressores em paralelo (tandem).

9. Dados Elétricos



Modelo	Tensão (V)	Compressores (2x)				Motor			I Nom. Total [A]	I Máx. Total [A]	FP s/ CFP	FP c/ CFP	Potência Nominal Total [W]	Potência Máxima Total [W]
		Qtde.	I Nom. [A]	I Max. [A]	Pot. Nom. [W]	Pot. Max. [W]	Qtde.	FLA [A]						
30EVA15	220	2	40,3	51,3	12450	16140	1	7,1	1150	47,4	-	0,94	13600	17290
	380	2	21,8	28,8	12450	16870	1	7,1	1150	28,9	-	0,96	13600	18020
	440	2	21,8	27,3	12450	15470	1	7,1	1150	28,9	-	0,96	13600	16620
30EXA15	220	2	49,0	60,0	15450	20900	1	7,1	1150	56,1	0,84	0,94	16600	22050
	380	2	30,0	36,7	15450	20900	1	7,1	1150	37,1	0,82	0,94	16600	22050
	440	2	24,8	30,4	15450	20900	1	7,1	1150	31,9	0,82	0,94	16600	22050

Tabela 5

Dados corrente p/ compressor 30EVA15:			
Descrição	220V	380V	440V
I nom comp. 1	18,5	9,7	9,7
I nom comp. 2	21,8	12,1	12,1
I máx comp. 1	25,8	13,9	13,9
I máx comp. 2	25,5	14,9	13,4

Dados corrente p/ compressor 30EXA15:			
Descrição	220V	380V	440V
I nom comp. 1	24,5	15,0	12,4
I nom comp. 2	24,5	15,0	12,4
I máx comp. 1	30,0	18,4	15,2
I máx comp. 2	30,0	18,4	15,2

NOTAS:

- Os motores dos ventiladores são do tipo BLDC;
- A tensão nominal da rede deve ser a indicada na plaqueta da unidade. A variação da tensão deve ser no máximo +/-10%. Nesta faixa, eventualmente a unidade poderá atuar os dispositivos de proteção. Não são permitidos em nenhum intervalo de tempo valores fora desta faixa.
- Consulte os Códigos e/ou Normas aplicáveis a instalação da unidade no local, de maneira a assegurar que a instalação elétrica esteja de acordo com os padrões e requisitos especificados. Norma NBR5410 "Instalações Elétricas de Baixa Tensão"
- Dados nominais obtidos nas condições da norma AHRI 550/590.
- Deve-se obrigatoriamente considerar os valores de Corrente e Potência Máxima para cálculo de dimensionamento elétrico (conforme acima).
- CFP é padrão nas unidades Inverter. Nas unidades fixas, o CFP é fornecido como acessório nos seus respectivos modelos.

10. Limites de Operação



	Unidade	30EV_15	30EX_15
Vazão mínima no evaporador	m ³ /h	4,2	4,4
Vazão máxima no evaporador	m ³ /h	15,3	18,2
Temperatura externa máxima	°C	45	45
Temperatura externa mínima	°C	10	10
Máxima REWT (evaporador) ¹	°C	35	35
Mínima REWT (evaporador) ¹	°C	6	6
Máxima ULWT (evaporador) ²	°C	35	35
Mínima ULWT (evaporador) ²	°C	5	5
Delta de Temperatura mínimo ³	°C	3	3
Delta de Temperatura máximo ³	°C	10	10

Tabela 6

Legenda:

REWT: Temperatura de entrada de água do sistema.

ULWT: temperatura de saída de água da unidade.

Observações:

- Para operação contínua, o delta máximo de temperatura (REWT-ULWT) não deve exceder 10°C.

¹ Para operação contínua, REWT deve se manter dentro dos limites de 8,0°C a 20,0°C.

² O set point padrão do controle é de 5°C a 14°C. Este valor pode variar, dependendo do FLWD do projeto e número de unidade configurado no controle. Em operação contínua a plena carga a máxima ULWT não deve exceder 15°C. Para maiores detalhes consultar Catálogo Técnico.

³ Consultar Catálogo Técnico - Seção Dados de Performance para limites caso a caso.

Limites de Instalação Elétrica

As tensões de alimentação mínimas e máximas aceitáveis estão indicadas em Dados Elétricos (Ver Tabela 5).

11. Dimensões



Unidades 30EV / 30EX

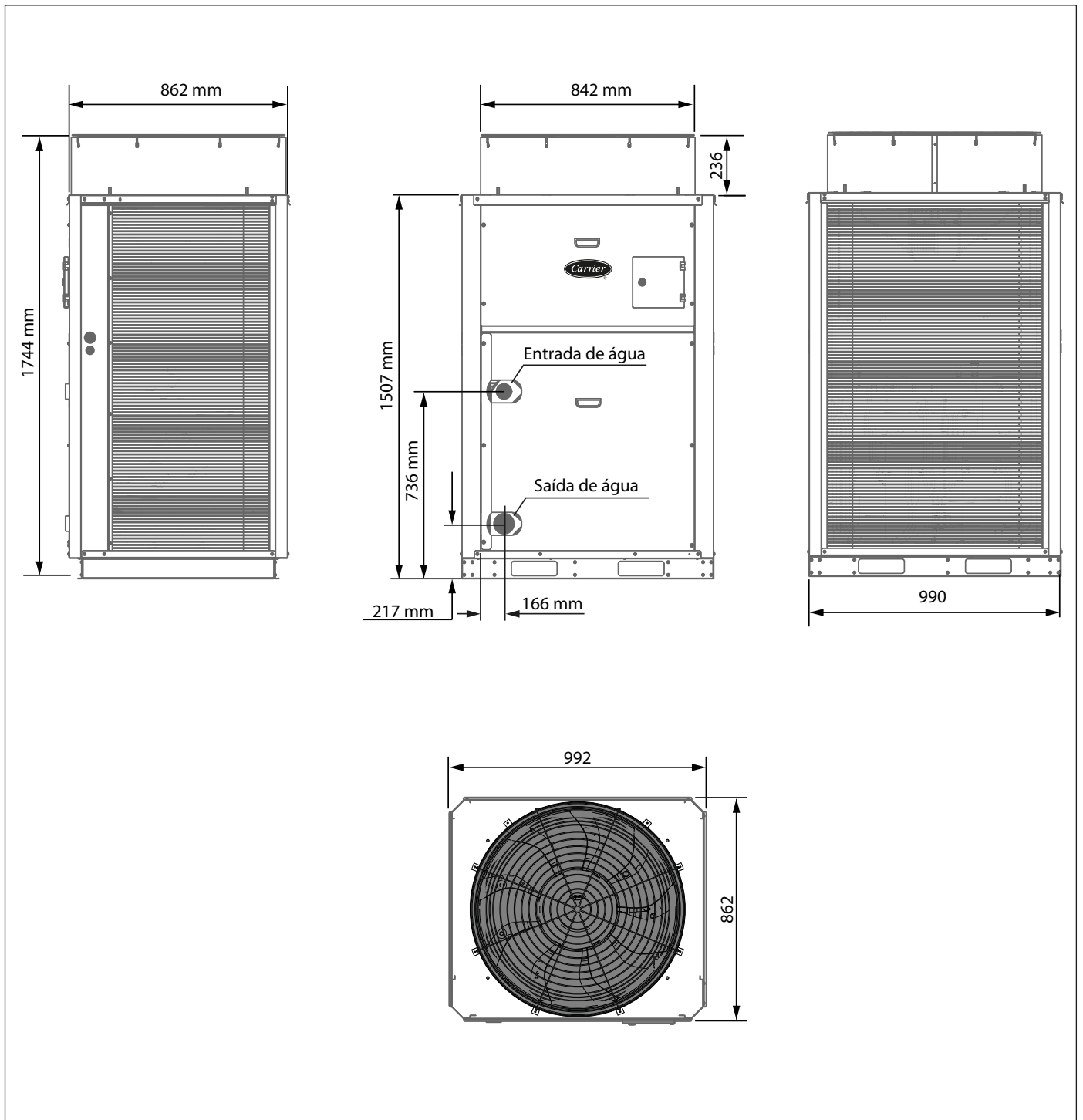


Figura 13 - Dimensional

12. Dados de aplicação



A unidade deve ser instalada em superfície horizontal nivelada para assegurar retorno correto do óleo até os compressores. Deve haver uma área de manutenção ao redor dos Chillers para os requisitos de circulação de ar, de reparos e da legislação local. Veja os desenhos dimensionais para os requisitos específicos de área de manutenção da unidade. Certifique-se de que seja mantido uma área de manutenção adequada entre os Chillers adjacentes.

As unidades nunca devem ser instaladas em fachadas.

12.1 Espaçamento Mínimo Recomendado para instalação

A área de manutenção mínima recomendada para assegurar um fluxo de ar adequado através das serpentinas do condensador e para permitir a manutenção do ventilador está indicada abaixo.

12.1 Espaçamento Mínimo Recomendado

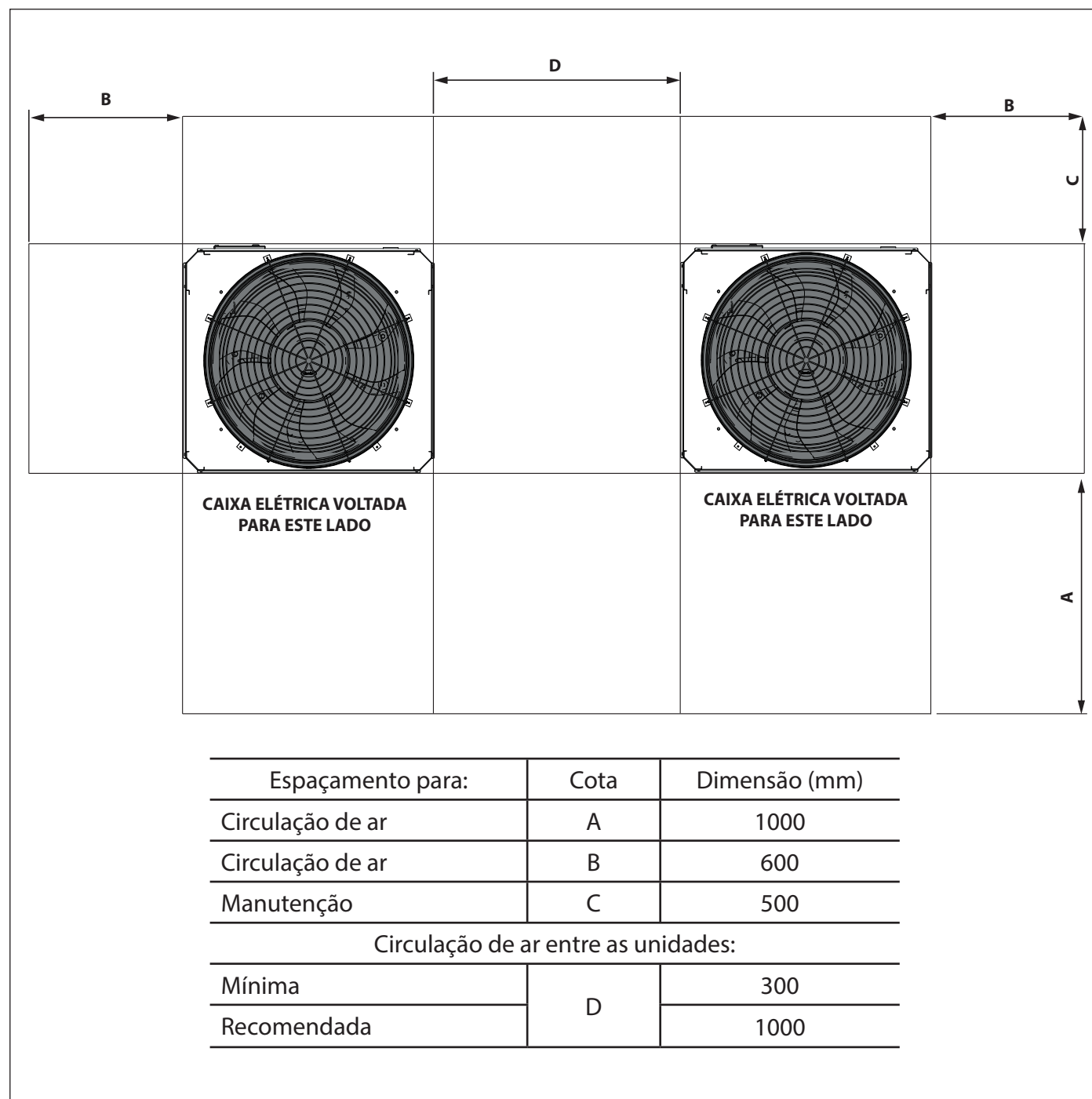


Figura 14 - Espaçamento entre unidades

12. Dados de aplicação (cont.)



12.1 Espaçamento Mínimo Recomendado (cont.)

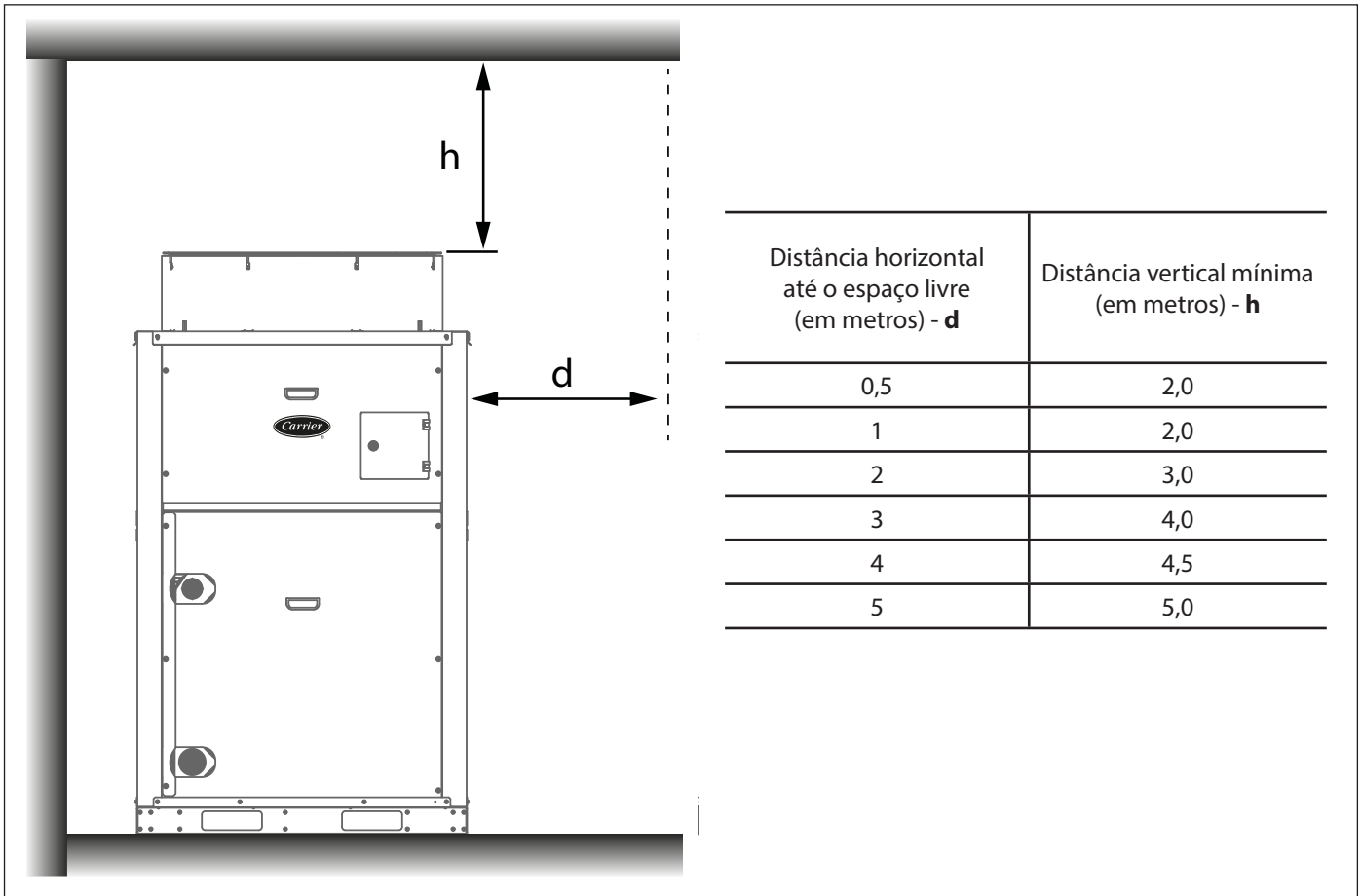


Figura 15 - Espaços mínimos

Instalação da Tubulação

A tubulação deve ser instalada sempre no lado oposto às tampas da máquina, de forma a permitir o correto acesso à operação e manutenção. Devem ser instaladas sempre acima ou abaixo do condensador, evitando obstrução do mesmo e perda de eficiência das unidades.

12.2 Fator de incrustação do evaporador

O fator de incrustação utilizado para calcular as tabelas de performance é de 0,018 m²C/kW (0,1 ft²hr°F/Btu). À medida que o fator de incrustação aumenta, a capacidade tanto da unidade quanto sua eficiência diminui.

Para o uso de outros valores de incrustação, a capacidade e vazão de água das tabelas de performance devem ser multiplicados pelo fator abaixo:

$$\text{FATOR DE CORREÇÃO INCRUSTAÇÃO} = [(0,05/0,15) \times (FI - 0,0176)]$$

Onde FI é o fator de incrustação desejado. O valor máximo admitido para o fator de incrustação é de 0,15 m²C/kW.

12.3 Fator de correção da altitude

Os fatores de correção serão aplicados para performance padrão em altitudes acima de 2.000 pés (609,6 m) com o uso dos seguintes multiplicadores:

Altitude		Multiplicador da capacidade	Multiplicador de energia no compressor
(ft)	(m)		
2.000	609,6	0,99	1,01
4.000	1219,2	0,98	1,02
6.000	1828,8	0,97	1,03
8.000	2438,4	0,96	1,04
10.000	3048,0	0,95	1,05

Tabela 7

12.4 Vazão de ar do condensador

As restrições do fluxo de ar na saída do ventilador afetarão a capacidade da unidade, pressão de descarga do condensador e consumo de energia do compressor, devendo a descarga se manter livre de restrições, obedecendo os espaçamentos indicados na seção 12.1.

12.5 Volume do anel de água

Volume Mínimo do Anel de Água

O volume mínimo do anel de água deve ser estabelecido conforme a fórmula abaixo:

$$\text{VOLUME (l)} = \text{CAP (kW)} \times 6 \text{ (l/kW)}$$

Onde CAP é a capacidade nominal de refrigeração em condições de operação normais. Para atingir este volume, muitas vezes será necessário instalar um tanque no circuito fechado.

O tanque deverá ser provido de defletor para assegurar que a água seja adequadamente misturada, evitando diferenciais de temperatura.

A tubulação entre o chiller e o tanque de volume do circuito pode ser instalada de forma a permitir que o tanque fique no lado do fornecimento do chiller (tanque ligado à saída do sistema de chiller) ou no retorno ao chiller (tanque na linha de entrada do sistema de chiller).

Este tanque também assume a função de garantir a vazão estável no circuito de água gelada para os evaporadores (circuito secundário), no caso de sistemas com mais de uma unidade, visto que o circuito primário pode ter vazão variável, conforme a modulação no sistema ocorra para ajuste da temperatura de saída (ver seção Dados para Interligação da Hidráulica).

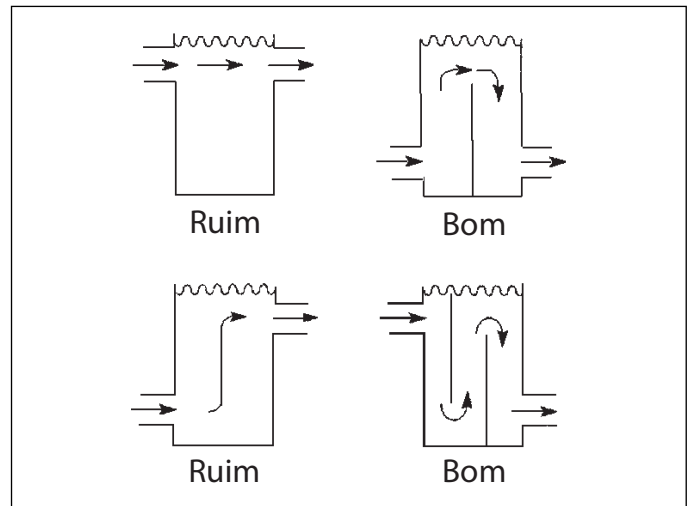


Figura 16

13. Opcionais e acessórios



As unidades Aquasmart possuem as principais rotinas de proteção:

- Congelamento do evaporador (trocador de placas);
- Altas temperaturas de descarga, saturada de sucção e sucção;
- Retorno de óleo;
- Ciclo excessivos dos compressores;
- Limites da temperatura da água;
- Fluxo de Água.

As unidades Aquasmart disponibilizam:

- Opção de ligar e desligar remotamente
- Sinal de alarme remoto (apenas para Sistemas Inverter)
- Reset de uma unidade ou sistema através do controle (Acesse o menu Service e utilize a senha "325193")

Kit Conexão Solda-victaulic com Filtro Y

Contém acoplamentos e tubos com rasgos padrão Victaulic[®], filtro Y (mesh 40) e trecho de tubos para soldagem na tubulação. Estas peças tem o intuito de prover um sistema completo de conexão com o evaporador bem como sua proteção através do filtro, que é peça obrigatória na instalação hidráulica.



Figura 17

Tabela Geral

Item	Padrão de Fábrica		Opcional de Fábrica	
	30EVA	30EXA	30EVA	30EXA
CAIXA ELÉTRICA				
Tensão de comando 220V	X	X		
Tensão de comando 24V*	X	X		
Correção de fator de potência	X			X
Proteção sequencia/falta de fase (na placa principal)	X	X		
Kit ModBus **			X	X
Proteção contra sobrecorrente (na placa principal)	X	X		
SISTEMA DE REFRIGERAÇÃO				
Compressores scroll	X	X		
Resistência de Carter	X	X		
Pressostatos de alta e baixa	X	X		
Filtro na sucção (sólidos)	X	X		
Filtro secador	X	X		
Válvula de expansão termostática (TXV)	X	X		
Válvulas de serviço nos lados de alta e baixa	X	X		
Válvulas de bloqueio nos lados de alta e baixa	X	X		
Controle de condensação	X	X		
Válvula de segurança para evaporador	X	X		
Visor de líquido	X	X		
Acumulador de sucção	X	-		
Proteção contra congelamento	X	X		
OUTROS				
Chave de fluxo***	X	X		
Sensores de entrada/saída de água do sistema ***	X	X		
Kit conexão solda-victaulic com filtro Y			X	X
NR-13	X	X		

* A tensão de comando da máquina é de 220V, porém com saída de 24V para comando da bomba e válvula da água. (Bomba e válvula da água não estão inclusos nos chiller's).

** Conversor que permite comunicação no protocolo Modbus RTU.

*** Fornecidos pela Carrier e instalação por conta do cliente. A não instalação da chave de fluxo pode acarretar na perda de garantia.

As unidades Aquasmart possuem as principais rotinas de proteção:

- Congelamento do evaporador (trocador de placas);
- Altas temperaturas de descarga, saturada de sucção e sucção;
- Retorno de óleo;
- Ciclo excessivos dos compressores;
- Limites da temperatura da água;
- Fluxo de Água.

As unidades Aquasmart disponibilizam:

- Opção de ligar e desligar remotamente
- Sinal de alarme remoto (apenas para Sistemas Inverter)
- Reset de uma unidade ou sistema através do controle (Acesse o menu Service e utilize a senha "325193")



United Technologies

turn to the experts



A critério da fábrica, e tendo em vista o aperfeiçoamento do produto, as características daqui constantes poderão ser alteradas a qualquer momento sem aviso prévio.

Telefones para contato:

4003.9666 - Capitais e Regiões Metropolitanas

0800.886.96666 - Demais cidades

***ISO 9001
ISO 14001
OHSAS 18001***