



United Technologies
turn to the experts

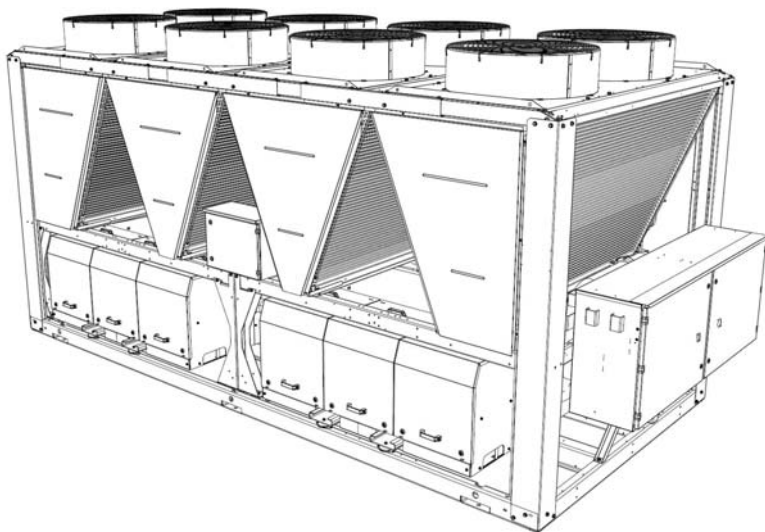
Catálogo Técnico

AQUAFORCE®
30XS 100 - 240

Resfriador de Líquido (Chiller)
Tipo Parafuso com Condensação a Ar

100 a 240 Toneladas Nominais
(330 a 795 kW Nominais)

AQUAFORCE™



ASHRAE
90.1
COMPLIANT

Atende ou excede a norma ASHRAE 90.1

Os chillers AquaForce foram completamente projetados para atender às demandas de eficiência atuais e futuras, fornecendo configurações de chillers Premium com condensação a ar para empreiteiros, engenheiros de consultoria e proprietários prediais.

- Compressor rotativo tipo parafuso.
- Refrigerante HFC-134a.
- Sistema de ventilação de baixo ruído AeroAcoustic™.
- Controles ComfortLink™ de fácil uso.

Características/ Benefícios

Os chillers AquaForce 30XS fornecem o melhor desempenho a plena carga e em carga parcial em um chassi único de 100 a 240 toneladas.

Alta performance

Os chillers da série Aqua são os modelos de condensação a ar mais eficientes da Carrier. O AquaForce é um dos chillers com condensação a ar com o mais baixo custo de manutenção e operação; oferece ainda Índice de eficiência energética (EER, energy efficiency ratio) de até 10 à plena carga e valor de carga parcial integrada (IPLV, Integrated Part Load Value) de até 14,5.

Compressores parafuso de alta eficiência com válvulas deslizantes (slide valve) infinitamente variáveis permitem que os chillers atinjam exatamente as condições de carga real e proporcionem excelente desempenho em carga parcial.

Os chillers AquaForce proveem eficiência superior em toda a faixa de operação para manter baixos os custos e as despesas de demanda. Este desempenho excepcional tem um impacto significativo em economia de energia e nos custos do equipamento.

Aplicação

Estecatólogorefere-searesfriadores de líquido (chillers), compostos por trocadores de calor do tipo casco & tubo e do tipo serpentina aletada, compressores e dispositivos de expansão do tipo termostáticos ou eletrônico, bem como sistema de controle, monitoramento e proteção. Sua função é prover água gelada ou quente para processos industriais destinado a condicionamento de processos produtivos, ou em conjunto com unidades de tratamento de ar (Air Handlers e/ou Fancoletes), que comportam dutos que conduzem o ar de uma unidade de tratamento de ar para diversos ambientes a serem condicionados, com a finalidade de controle de temperatura e umidade relativa destes. Estas unidades resfriadoras de líquido podem ser adquiridas de forma individual ou em conjunto com unidades de tratamento de ar para configurar sistemas de ar condicionado "dutado", conforme demanda da aplicação.

A operação silenciosa dos chillers AquaForce os torna ideais para aplicações sensíveis ao som.

É possível um ótimo desempenho com baixo nível de ruído, a unidade será silenciosa o suficiente em qualquer aplicação, incluindo hospitais, escolas e outros locais situados em bairros residenciais.

O ventilador AeroAcoustic™ do chiller 30XS é quase duas vezes mais silencioso por vazão de ar (cfm) que a concorrência. Em operação em carga parcial, como em clima mais frio ou em serviço durante a noite, menos ventiladores são postos em operação. Isso resulta em um funcionamento ainda mais silencioso.

Construídos com confiabilidade

Os chillers 30XS foram construídos sob um dos programas de qualificação mais rigorosos já utilizados para chillers comerciais.

Os compressores são praticamente isentos de manutenção e protegidos por um controle autoadaptável que reduz o desgaste do compressor. Opere os chillers 30XS durante o ano todo em uma faixa de temperatura de -29°C (-20°F) a 47°C (116°F), com uma ampla combinação de opções e métodos de controle. O equipamento dispõe também das seguintes características que ajudam a garantir um desempenho confiável:

Circuitos independentes múltiplos

Proporcionam redundância e maior confiabilidade.

Válvula de expansão eletrônica (EXV, electronic expansion valve)

Permite um controle preciso em todas as faixas de operação.

Circuito de água gelada confiável e altamente eficiente

Os chillers 30XS proporcionam um circuito de água gelada abrangente com a utilização de um evaporador casco e tubo inundado de alta eficiência. As unidades são equipadas com um evaporador que pode ser drenado.

Evaporador com chave de fluxo eletrônica de dispersão térmica

A chave é instalada e testada em fábrica e não contém partes móveis, conferindo assim alta confiabilidade.

Ambientalmente correto

O Refrigerante utilizado é o R-134a, ambientalmente correto permite ao usuário fazer uma escolha responsável ajudando na preservação do meio ambiente.

O refrigerante R-134a é do tipo HFC, que não contém cloro, substância nociva à camada de ozônio. Este refrigerante não é afetado pelo protocolo de Montreal. É um refrigerante seguro, não tóxico*, eficiente e ambientalmente seguro.

Índice

	Página
Características/Benefícios	1
Nomenclatura	4
Valores Nominais de Capacidade - SI	5
Dados Físicos	6
Itens Opcionais e Acessórios	9
Dimensões	10
Procedimento de Seleção	19
Dados de Desempenho	20
Dados Elétricos	22
Controles	24
Dados da Aplicação	27
Guia de Especificações	35

Fácil instalação

Um projeto de chassi único origina uma máquina completa de 100 a 240 toneladas. O trilho da base é de aço laminado a frio de qualidade industrial para a máxima integridade estrutural. O trilho do chassi tem #1/4 in com serpentinas de tubo de cobre e aletas de alumínio.

A estrutura galvanizada à fogo (provida de parafusos revestidos com Geomet®) possibilita a melhor proteção do mercado de resistência contra corrosão. Com um chassi estruturalmente seguro, nenhum trilho auxiliar é necessário.

A unidade dispõe de dois pontos de alimentação de energia e conexões hidráulicas de engate fácil e rápido (utilizando um acoplamento tipo Victaulic®) - Padrão para fábrica.

⚠ IMPORTANTE

BASE GALVANIZADA A FOGO

Este revestimento oferece uma maior durabilidade e resistência em relação aos tratamentos superficiais convencionais.

⚠ AVISO

O acoplamento Victaulic deve ser adquirido separadamente. Outras formas de conexão, veja o item Nomenclatura a seguir (no dígito de acessórios).

* Sob a norma 34-1992 da ASHRAE, o R-134a é classificado como Refrigerante A1.

Controles ComfortLink™ para facilidade de uso

Os controles ComfortLink possuem linguagem em um inglês de clara compreensão, tornando o mais fácil possível o monitoramento e o controle de cada chiller 30XS, ao mesmo tempo a manutenção do valor exato para manter com precisão as temperaturas do fluido. O controles ComfortLink estão disponíveis em francês, português e espanhol como opção de configuração padrão. Os controles ComfortLink dos chillers Carrier série 30 dispõem de recursos como redefinição da temperatura da água gelada, limitação de demanda, redução do desgaste e proteção do compressor, exibição da temperatura, e funções de diagnóstico. Esses controles resultam em maior confiabilidade do chiller, treinamento simplificado e chamadas de serviço mais produtivas com custos operacionais e de manutenção proporcionalmente mais baixos.

Há uma opção de Interface de usuário touch screen. Esse controle possui tela sensível ao toque de fácil utilização que permite uma navegação simples para configuração e controle das unidades 30XS.

Todas as unidades estão prontas para uso com hardware Carrier Comfort Network® (CCN).

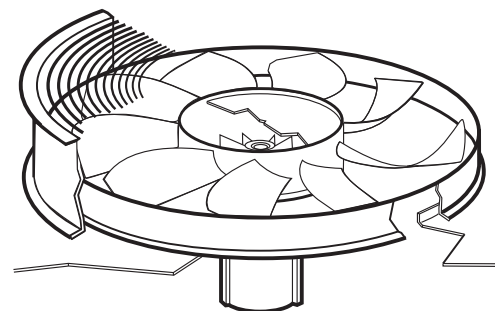
Está disponível também uma opção de comunicação BACnet† para o sistema de protocolo aberto i-Vu® ou para um sistema de automação predial BACnet.



VISOR NGA



VISOR TOUCH PILOT™



VENTILADOR AEROACÚSTICO DE BAIXO RUÍDO

Nomenclatura



1	2	3	4	5	6	7	8	9	10	11	12	13	14	15	16	17	18
3	0	X	S	A	1	2	0	2	Q	-	0	0	-	-	-	-	-

Dígitos 1 a 4
Resfriadores de Líquido com Compressor Parafuso Refrigerados a

Dígitos 5
Versão
Revisão atual: A

Dígitos 6 a 8
Capacidade Nominal (TR)
100, 110, 120, 140, 160, 180, 200, 220, 240

Dígitos 9
Tensão/Frequência

- 4 - Trifásico 220V/60Hz
- 2 - Trifásico 380V/60Hz
- 6 - Trifásico 440V/60Hz

Dígito 10
Configuração do Condensador
Q - Padrão: Cu/Al com aletas do tipo Gold Fin

Dígito 11
Atenuador de Ruído
- Sem enclausuramento do compressor
A Enclausuramento do compressor

Dígito 17 e 18
Dígito reservado
- Máquina Padrão
SO Solicitação de Order Basis

Dígito 16
Acessórios
- Sem acessórios
A - Adaptadores Flange/Victaulic
B - Adaptadores Solda/Victaulic

Dígito 15
Opções de controle
- Padrão: New Generation IHM (NGA IHM)
0 - NGA IHM e MGE
3 - Touch Pilot Display
4 - Touch Pilot Display e MGE
C - Touch Pilot Display e tradutor BACnet
D - Touch Pilot Display, MGE e tradutor BACnet
7 - NGA IHM e tradutor BACnet
8 - NGA IHM, MGE e tradutor BACnet

Dígito 14
Dígito reservado

Dígito 13
Opções do Circuito Refrigerante
0 - Padrão
3 - Válvula de Serviço na Linha de Sucção

Dígito 12
Configuração do Evaporador
0 - Padrão (2 passes, 150 psig, Victaulic)

Valores Nominais de Capacidade - SI



UNIDADE 30XS	CAPACIDADE		POTÊNCIA TOTAL (kW)	CARGA PLENA		IPLV		TAXA DE VAZÃO		QUEDA DE PRESSÃO DO EVAPORADOR	
	TR	kW		EER	COP	EER	COP	GPM	l/s	(ftca)	(kPA)
100	94,0	330,5	117,4	9,6	2,81	14,1	4,12	225,4	14,2	13,7	40,9
110	101,4	356,5	127,0	9,6	2,81	14,2	4,17	245,8	15,5	13,9	41,5
120	109,2	384,1	137,0	9,6	2,80	14,4	4,21	264,8	16,7	11,8	35,3
140	132,4	465,8	164,8	9,6	2,83	13,5	3,97	318,8	20,1	13,3	39,7
160	151,5	532,8	185,9	9,8	2,87	14,1	4,12	364,2	23,0	13,0	38,9
180	171,4	602,7	213,0	9,7	2,83	13,4	3,92	411,1	25,9	15,5	46,2
200	194,2	683,1	234,8	9,9	2,91	14,1	4,13	464,0	29,3	13,1	39,3
220	210,4	739,9	253,1	10,0	2,92	13,9	4,06	506,2	31,9	15,4	46,1
240	226,0	794,9	271,1	10,0	2,93	14,5	4,25	545,6	34,4	17,7	52,9

LEGENDA

COP - Coeficiente de Performance

EER - Eficiência Energética

IPLV - Valor de Eficiência em Cargas Parciais

GPM - Galões por Minuto

OBSERVAÇÕES:

1. Classificado de acordo com a norma 550/590 da AHRI* nas condições de valor nominal padrão.

2. As condições de valor nominal padrão são as seguintes:

Condições do evaporador:

Temperatura de saída de água : 6,7°C (44°F)

Temperatura de entrada de água : 12,2°C (54°F)

Fator de incrustação:

0,000018 m² x °C/W (0,00010 h x ft² °F/BTU)

Condições do condensador:

Temperatura do ar externo: 35°C (95°F)

* Air Conditioning, Heating and Refrigeration Institute (Instituto de refrigeração, aquecimento e ar condicionado (E.U.A)).

Dados Físicos



UNIDADE 30XS	100	110	120	140	160
PESO DE OPERAÇÃO (kg) Serpentinas do Condensador <i>Al-Cu (Gold Fin)</i>	2943	3266	3124	3738	4316
TIPO DE REFRIGERANTE Carga de Refrigerante (kg) <i>Circ. A/Circ. B</i>	Sistema Controlado por EXV / R-134a				
	61/61	61/61	61/61	92/55	102/72
COMPRESSORES Quantidade Velocidade (rpm) (Qtde) Nº modelo compressor Circ. A (Qtde) Nº modelo compressor Circ. B Carga de óleo (litros) Circ. A/Circ. B Estágio mínimo de capacidade (%) <i>Padrão</i> <i>Opcional</i>	Parafusos rotativos duplos semi-herméticos				
	2				
	3500				
	(1) 06TSA-155	(1) 06TSA-155	(1) 06TSA-186	(1) 06TSA-155	(1) 06TSA-186
	(1) 06TSA-155	(1) 06TSA-186	(1) 06TSA-186	(1) 06TTA-266	(1) 06TTA-301
	20.8/20.8	20.8/20.8	20.8/20.8	20.8/20.8	23.7/23.7
	15	15	15	14	15
	9	9	9	8	10
EVAPORADOR Volume líquido de água (litros) Pressão máxima do refrigerante (kPa) Pressão máxima no lado da água (kPa)	Inundado / Tipo Casco e Tubo (shell & tube)				
	62.5	70.0	70.0	75,7	87.1
	1516.8	1516.8	1516.8	1516.8	1516.8
	2068.0	2068.0	2068.0	2068.0	2068.0
CONEXÕES DE ÁGUA Dreno (NPT, in.) Entrada e saída, padrão, Victaulic (in.) <i>Nº de passes</i>	3/8				
	5	5	5	5	5
	2	2	2	2	2
VENTILADORES DO CONDENSADOR Velocidade padrão do ventilador (rpm) Nº de pás... Diâmetro (mm) Nº de ventiladores (Circ. A/Circ. B) Vazão de ar total (L/s)	Tipo axial coberto / Descarga vertical				
	1140				
	9...762	9...762	9...762	9...762	9...762
	2/2	2/2	2/2	3/2	4/2
	23409	23409	23409	29261	35114
SERPENTINAS DO CONDENSADOR Nº de serpentinas (Circ. A/Circ. B) Área total de face (m ²)	2/2	2/2	2/2	3/2	4/2
	10,28	10,28	10,28	12,85	15,42
DIMENSÕES DA CHASSI (mm) Comprimento Largura Altura	3257				
					4781
				2236	
				2665	

LEGENDA:

Cu - Cobre

Al - Alumínio

EXV - Válvula de expansão eletrônica

UNIDADE 30XS	180	200	220	240
PESO DE OPERAÇÃO (kg) Serpentinas do Condensador <i>Al-Cu (Gold Fin)</i>	4549	4700	4862	5020
TIPO DE REFRIGERANTE Carga de Refrigerante (kg) <i>Circ. A/Circ. B</i>	Sistema Controlado por EXV / R-134a			
	93/93	102/102	97/91	122,5/122,5
COMPRESSORES Quantidade Velocidade (rpm) (Qtde) Nº modelo compressor Circ. A (Qtde) Nº modelo compressor Circ. B Carga de óleo (litros) Circ. A/Circ. B Estágio mínimo de capacidade (%) <i>Padrão</i> <i>Opcional</i>	Parafusos rotativos duplos semi-herméticos			
	2			
	3500			
	(1) 06TTA-266	(1) 06TTA-301	(1) 06TTA-301	(1) 06TTA-356
	(1) 06TTA-266	(1) 06TTA-301	(1) 06TTA-356	(1) 06TTA-356
	23.7/23.7	23.7/23.7	24.65/24.65	25.6/25.6
	11	11	15	15
	7	8	10	10
EVAPORADOR Volume líquido de água (litros) Pressão máxima do refrigerante (kPa) Pressão máxima no lado da água (kPa)	Inundado / Tipo Casco e Tubo (shell & tube)			
	96.5	104.1	119.2	128.7
	1516.8	1516.8	1516.8	1516.8
	2068.0	2068.0	2068.0	2068.0
CONEXÕES DE ÁGUA Dreno (NPT, in.) Entrada e saída, padrão, Victaulic (in.) <i>Nº de passes</i>	3/8			
	6	6	6	6
	2	2	2	2
VENTILADORES DO CONDENSADOR Velocidade padrão do ventilador (rpm) Nº de pás... Diâmetro (mm) Nº de ventiladores (Circ. A/Circ. B) Vazão de ar total (L/s)	Tipo axial coberto / Descarga vertical			
	1140			
	9...762	9...762	9...762	9...762
	4/2	4/4	4/4	4/4
	35114	46818	46818	46818
SERPENTINAS DO CONDENSADOR Nº de serpentinas (Circ. A/Circ. B) Área total de face (m ²)	4/2	4/4	4/4	4/4
	15,42	20,56	20,56	20,56
DIMENSÕES DA CHASSI (mm) Comprimento Largura Altura	4781			
	2236			
	2665			

LEGENDA:

Cu - Cobre

Al - Alumínio

EXV - Válvula de expansão eletrônica

Dados Físicos (cont.)



30XS	PESO MONTAGEM (kg) - Al/Cu*				
	A (FE)	B (FD)	C (TE)	D (TD)	Total
100	751	676	796	720	2943
110	799	758	875	834	3266
120	787	732	830	775	3124

30XS	PESO MONTAGEM (kg) - Al/Cu*						
	A (FE)	B (FC)	C (FD)	D (TE)	E (TC)	F (TD)	Total
140	620	628	636	610	618	626	3738
160	653	694	735	703	745	786	4316
180	685	737	789	727	779	832	4549
200	783	762	741	825	805	784	4700
220	786	788	790	830	833	835	4862
240	829	813	797	877	860	844	5020

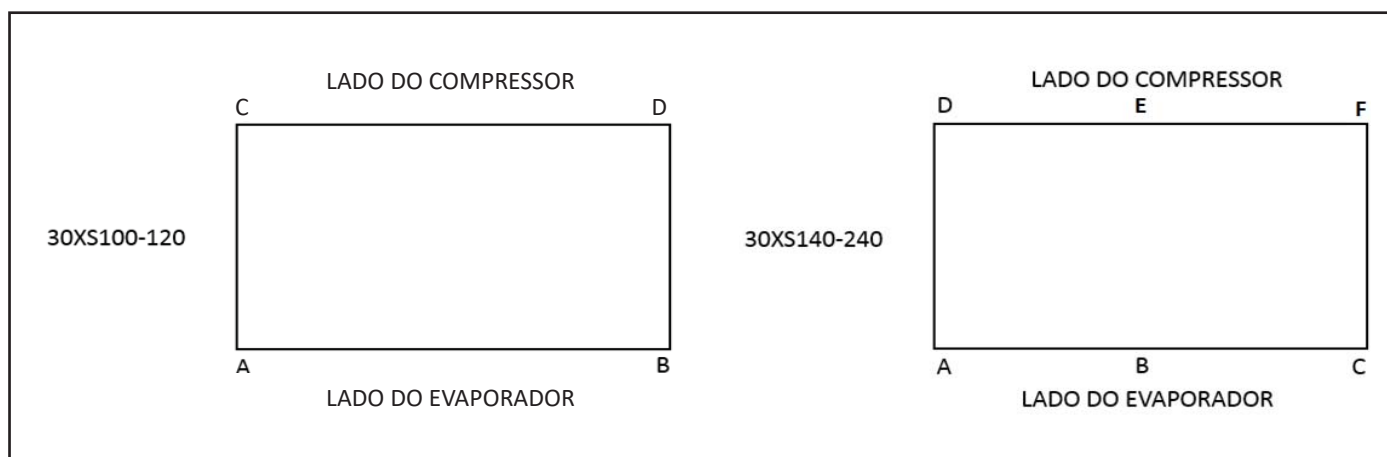


Fig. 1a - Pesos de montagem da unidade (unidades com serpentina condensadora Al/Cu)

Itens Opcionais e Acessórios



ITEM	OPÇÃO INSTALADA EM FÁBRICA	ACESSÓRIO INSTALADO EM CAMPO
Serpentina Condensadora e Atenuador de Ruídos		
Serpentina Al/Co Gold Fin (padrão)	X	
Caixa de Atenuação de Ruídos nos Compressores	X	
Opções de Controle/Comunicação		
Visor Touch Pilot	X	X
Visor New Generation IHM (NGA)	X	X
Tradutor BACnet	X	X
Módulo de Gerenciamento de Energia	X	X
Controle de Multi-unidades Chillervisor		X
Kit de Acessórios para Chillers em Paralelo		X
Opções do Evaporador		
Adaptador Flange/Victaulic	X	X
Adaptador Solda/Victaulic	X	X
Opções do Circuito de Refrigeração		
Válvulas de Serviço na Linha de Sucção	X	

(*) Prazo de entrega sob consulta

Itens opcionais instalados em fábrica

O **módulo de gerenciamento de energia** oferece recursos de gerenciamento de energia para reduzir ao mínimo o consumo de energia do chiller. Esse módulo oferece vários recursos, que incluem a redefinição da temperatura de saída de água, do setpoint de resfriamento ou do controle de limite de demanda com um sinal de 4 a 20 mA, redefinição da temperatura ambiente (exige sensor de temperatura do espaço refrigerado instalado em campo), controle e limite de demanda de 2 etapas (de 0 a 100%) ativado por um fechamento de contato remoto e uma entrada distinta para indicação de "Ice Done" (fabricação de gelo) para a interface do sistema de armazenamento de gelo.

O **controle de carga mínima** permite a redução adicional da capacidade de operação da unidade abaixo da etapa mínima de descarregamento através do hot gas bypass. O controle de carga mínima está disponível também como acessório instalado em campo.

O **controle tradutor BACnet** fornece uma interface entre o chiller e a Rede da Área Local (Local Area Network) BACnet (LAN, ou seja, MS/TP EIA-485). O controle tradutor BACnet também está disponível como um acessório instalado em campo. Exige-se programação de campo.

Os **enclausuramentos do compressor** conferem redução sonora aos compressores parafuso.

O **visor Touch Pilot™** dispõe de uma interface ao usuário provida de tela sensível ao toque (Touch Screen). Este visor com tela fixa pode ser usado para o comissionamento, monitoramento e controle de hardware Carrier Comfort Network. Ele permite acesso à configuração, manutenção, reparos, setpoint, Programação horária, histórico de alarmes e dados de estado.

O **conjunto de adaptadores flange/victaulic e solda/victaulic** oferecem uma maior flexibilidade nas interligações hidráulicas em campo, adaptando as conexões de água do evaporador do tipo Victaulic para conexões do tipo flangeadas conforme a Norma ASME/ANSI B16.5 ou do tipo solda.

Acessórios instalados em campo

O **visor Touch Pilot** utilizado como acessório é um dispositivo de instalação remota, com tela sensível ao toque, que pode ser utilizado no lugar de um visor avançado remoto.

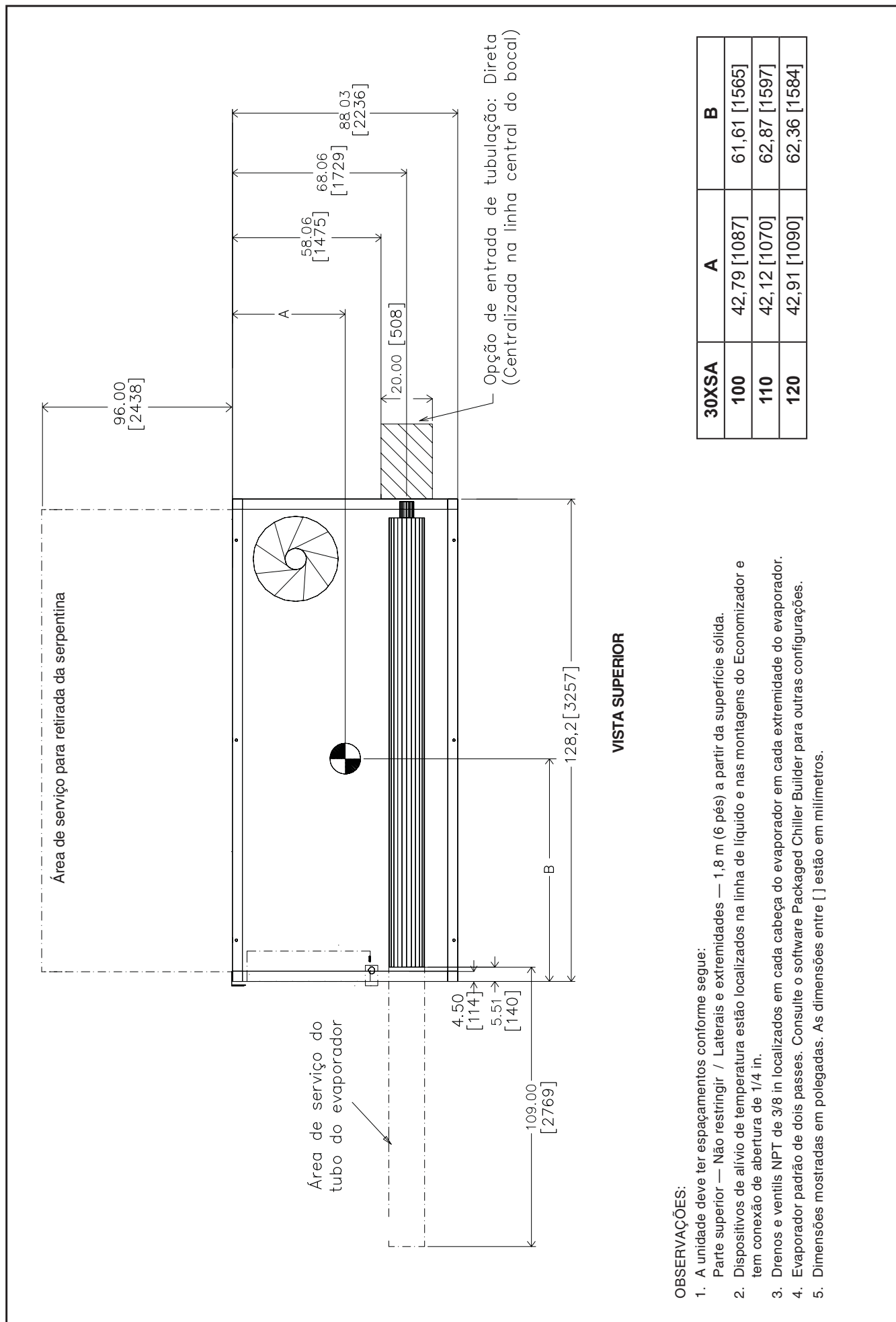
O **Controle de Multi-unidades Chillervisor** permite o sequenciamento entre dois e oito chillers em paralelo.

O **módulo de gerenciamento de energia** oferece recursos de gerenciamento de energia para reduzir ao mínimo o consumo de energia do chiller. Este módulo provê recursos de gerenciamento de energia, que incluem redefinição da temperatura do fluido de saída, setpoint de refrigeração, reconfiguração da temperatura ambiente (requer sensor de temperatura espaço condicionado instalado em campo) ou controle de limite de demanda com sinal de 4 a 20 mA, controle de limite de demanda de 2 etapas (de 0 a 100%) ativado por um fechamento de contato remoto (o limite de demanda de etapa única não requer o módulo de gerenciamento de energia) e uma entrada distinta para indicação "Ice Done" (gelo produzido) para a interface do sistema de armazenamento de gelo.

O **controle tradutor BACnet** fornece uma interface entre o chiller e a Rede da Área Local (Local Area Network) BACnet (LAN, ou seja, MS/TP EIA-485). O controle tradutor BACnet também está disponível como um acessório instalado em campo. Exige-se programação de campo.

O **kit de acessórios de chillers** em paralelo contém os dispositivos adicionais (termistores, poços, conectores) necessários para aplicações com dois chillers funcionando em paralelo.

O **conjunto de adaptadores flange/victaulic e solda/victaulic** oferecem uma maior flexibilidade nas interligações hidráulicas em campo, adaptando as conexões de água do evaporador do tipo Victaulic para conexões do tipo flangeadas conforme a Norma ASME/ANSI B16.5 ou do tipo solda.



OBSERVAÇÕES:

1. A unidade deve ter espaçamentos conforme segue:
Parte superior — Não restringir / Laterais e extremidades — 1,8 m (6 pés) a partir da superfície sólida.
2. Dispositivos de alívio de temperatura estão localizados na linha de líquido e nas montagens do Economizador e tem conexão de abertura de 1/4 in.
3. Drenos e ventis NPT de 3/8 in localizados em cada cabeça do evaporador em cada extremidade do evaporador.
4. Evaporador padrão de dois passes. Consulte o software Packaged Chiller Builder para outras configurações.
5. Dimensões mostradas em polegadas. As dimensões entre [] estão em milímetros.

Figura 2a — Vista superior do chiller 30XS 100 - 110 - 120

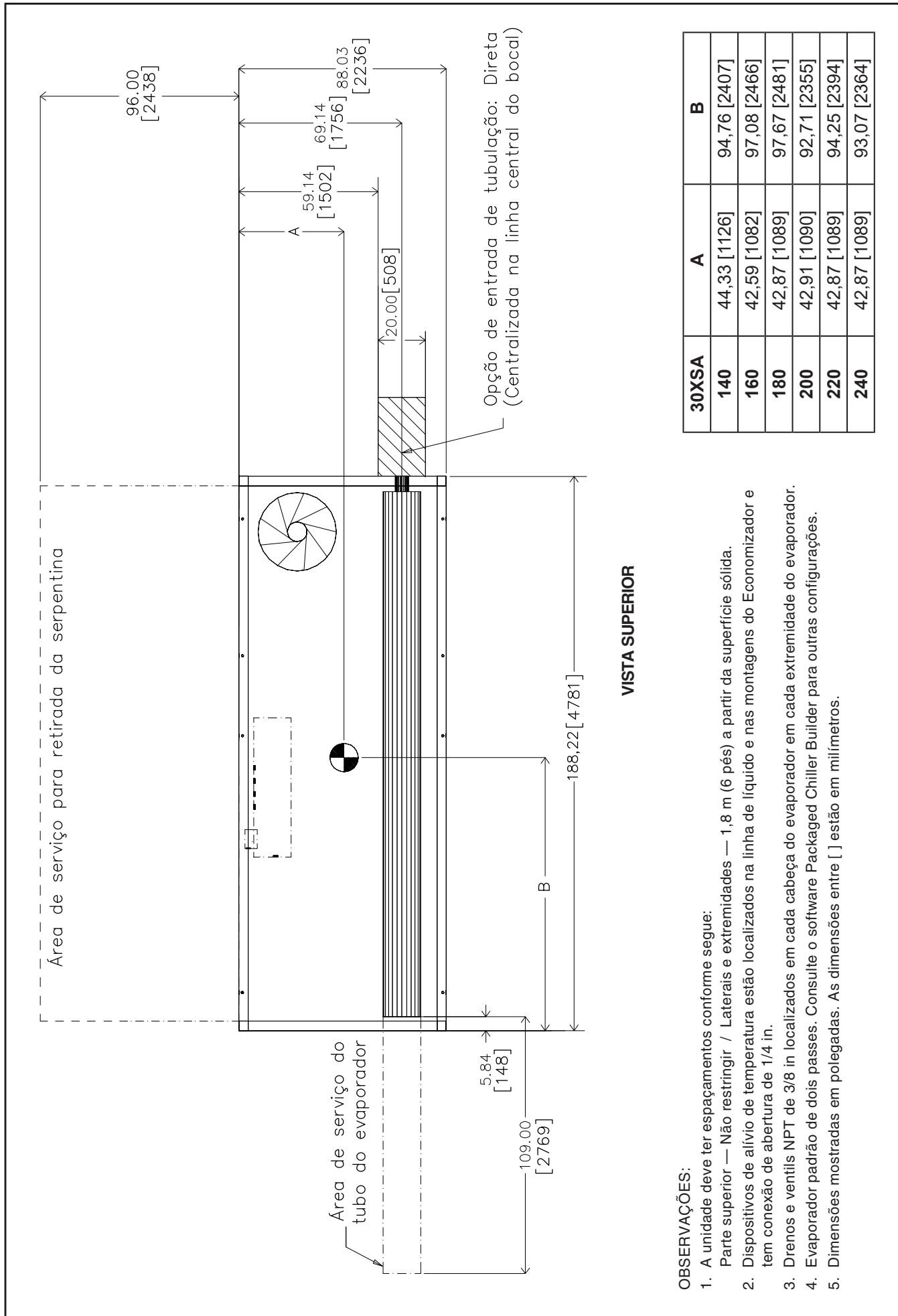


Figura 2b — Vista superior do chiller 30XS 140 - 160 -180 - 200 - 220 - 240

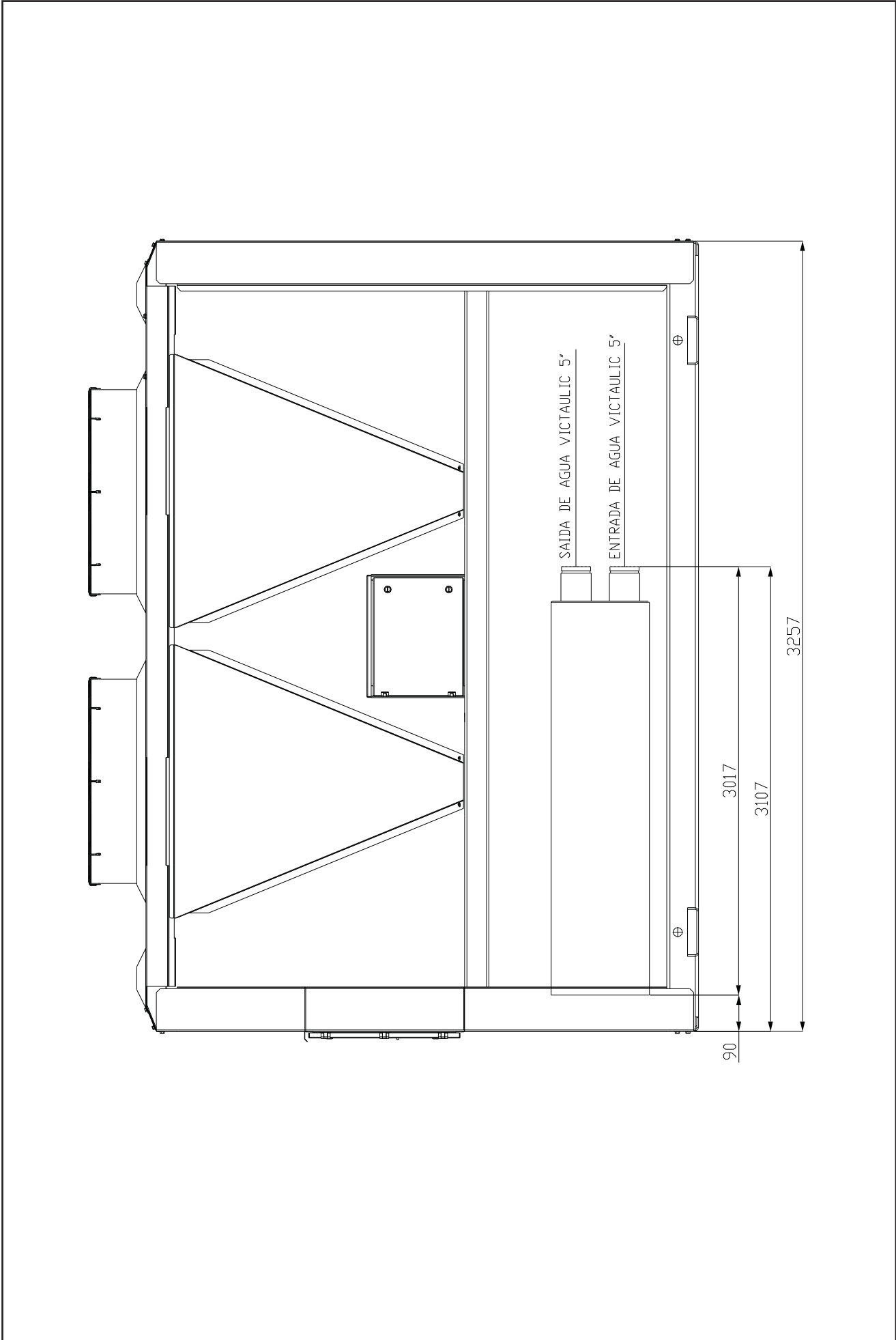


Figura 2c — Dimensões do Cooler 30XS 100 - 120

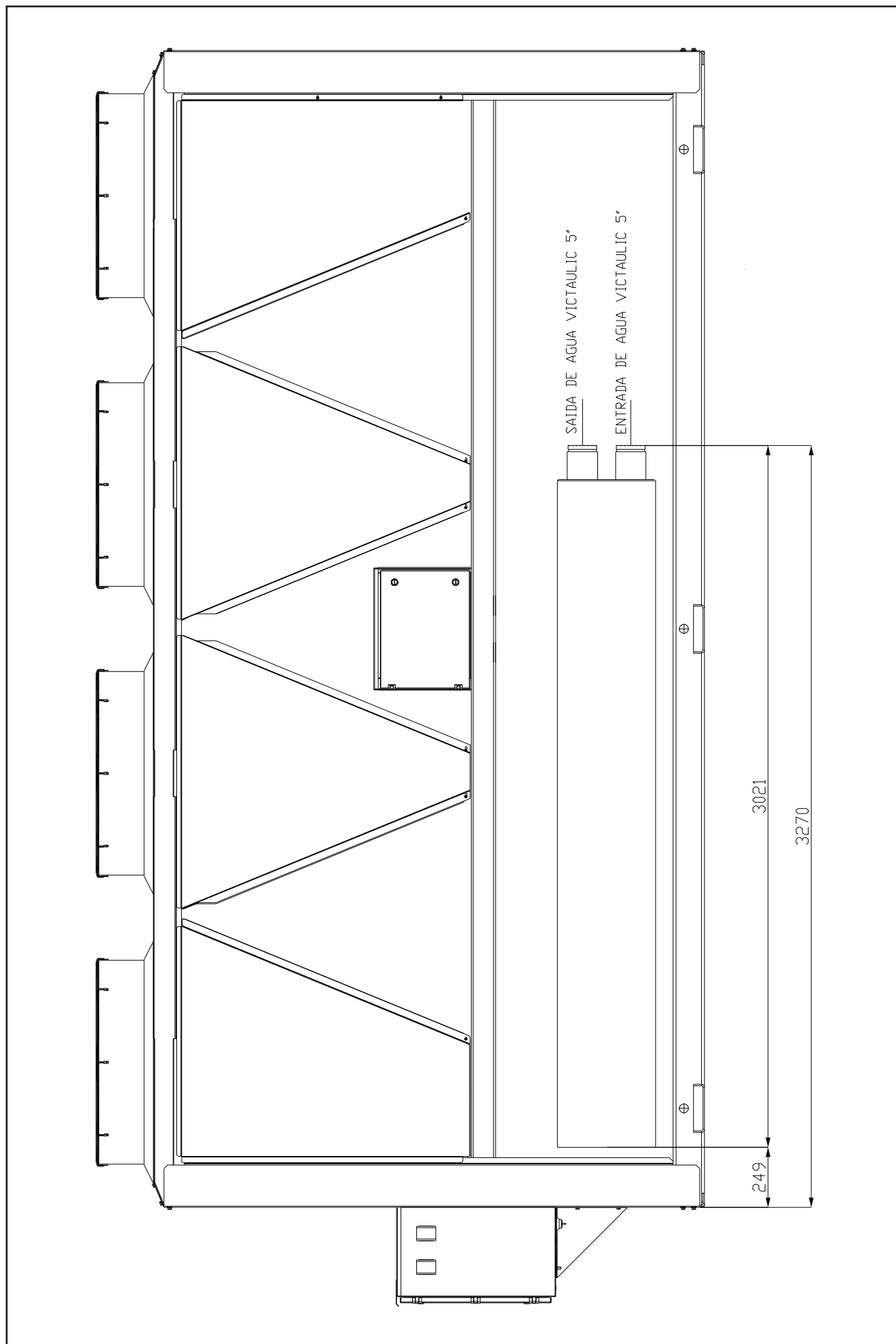


Figura 2d — Dimensões do Cooler 30XS 140 - 160

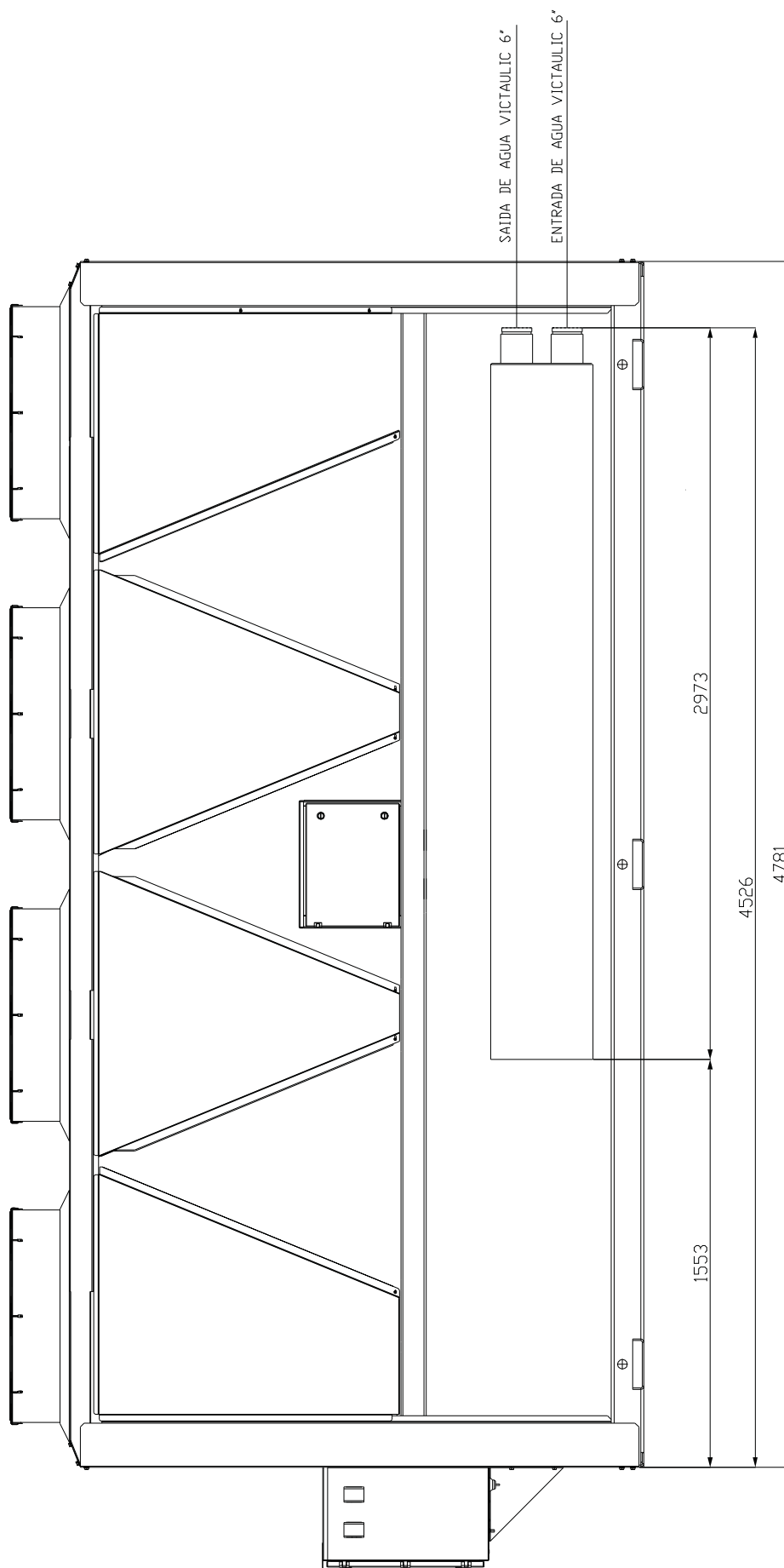


Figura 2e — Dimensões do Cooler 30XS 180 - 240

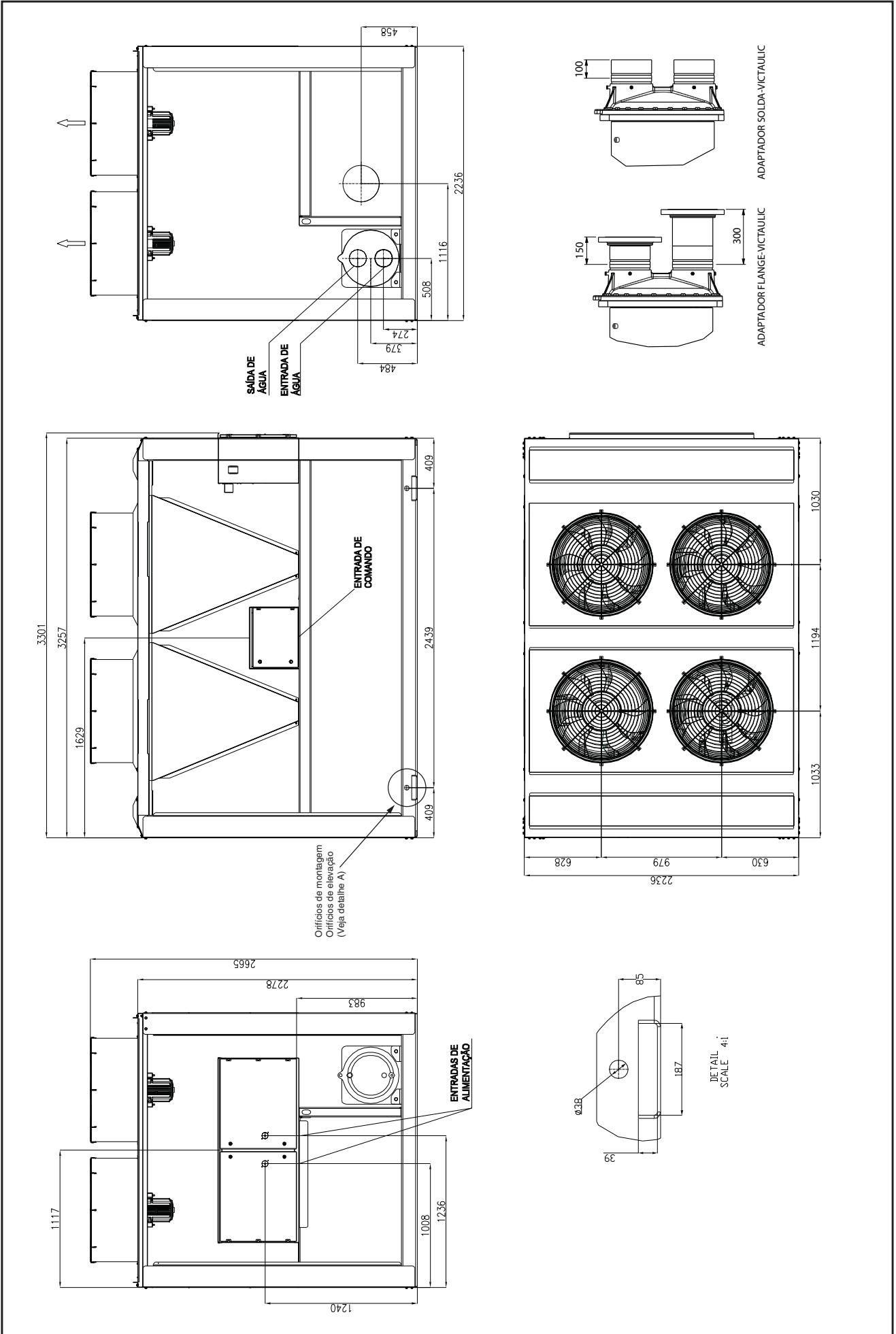


Figura 2f — Dimensões do chiller 30XS 100 - 110 - 120

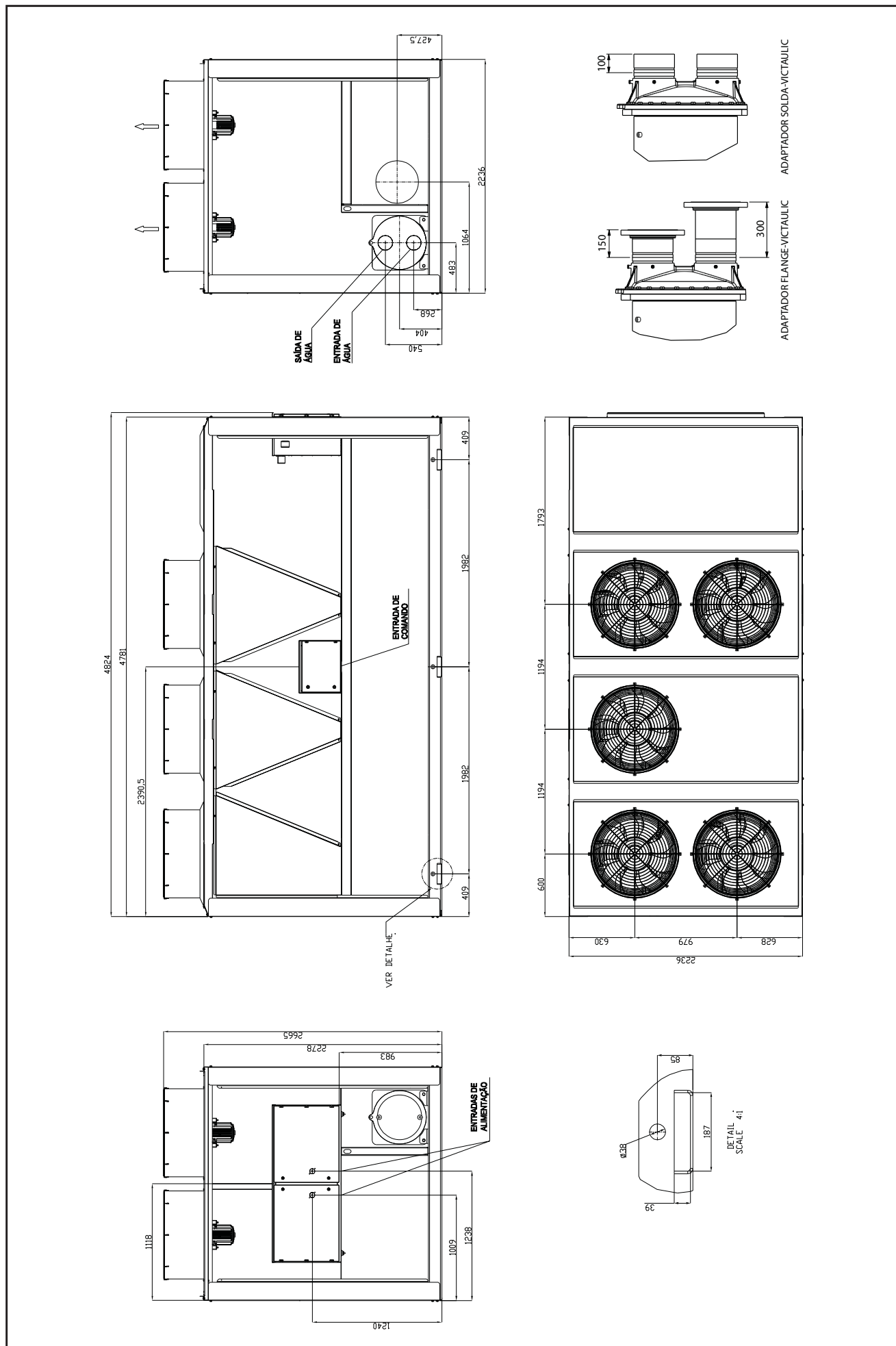


Figura 2g — Dimensões do chiller 30XS140

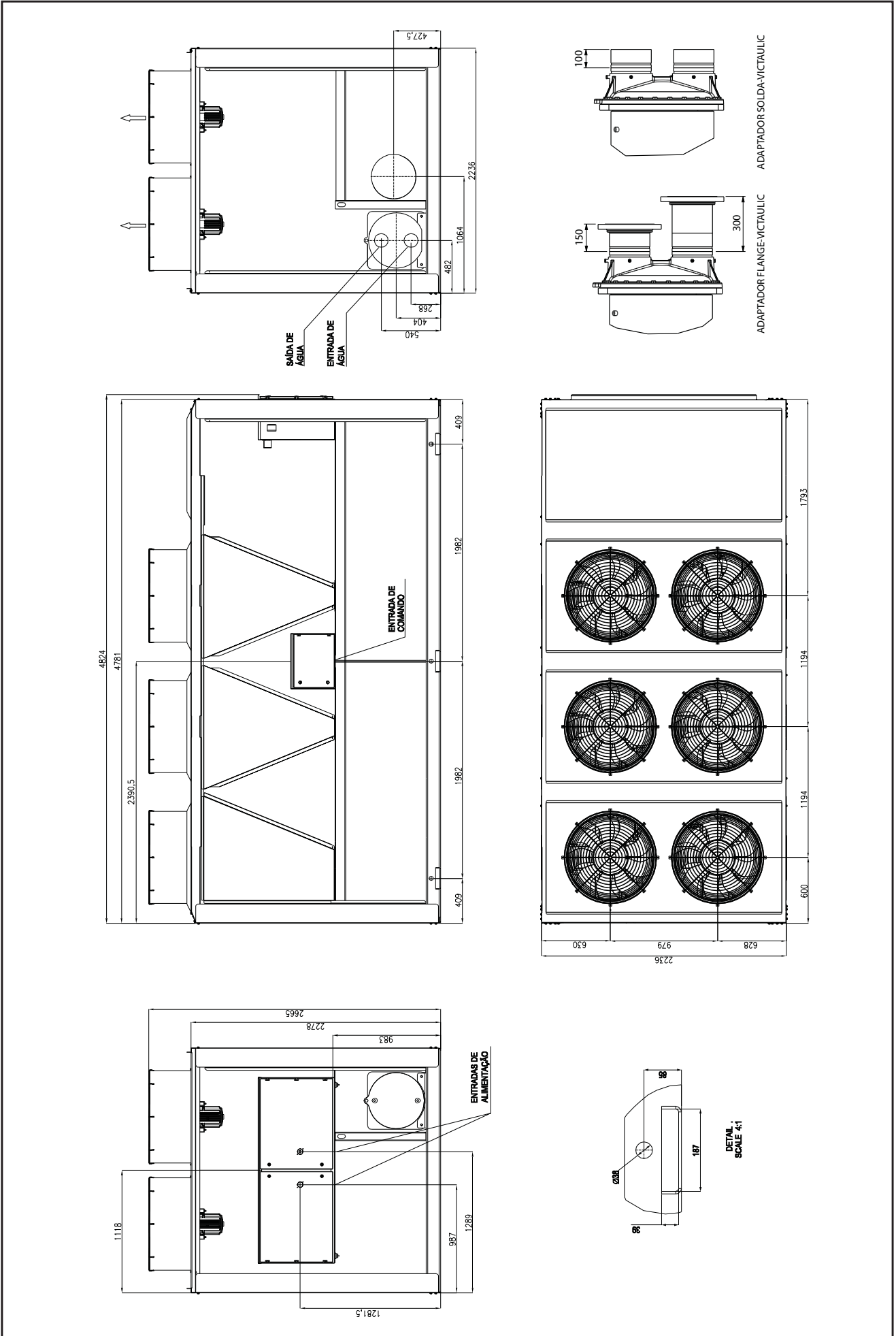


Figura 2h — Dimensões do chiller 30XS 160 - 180

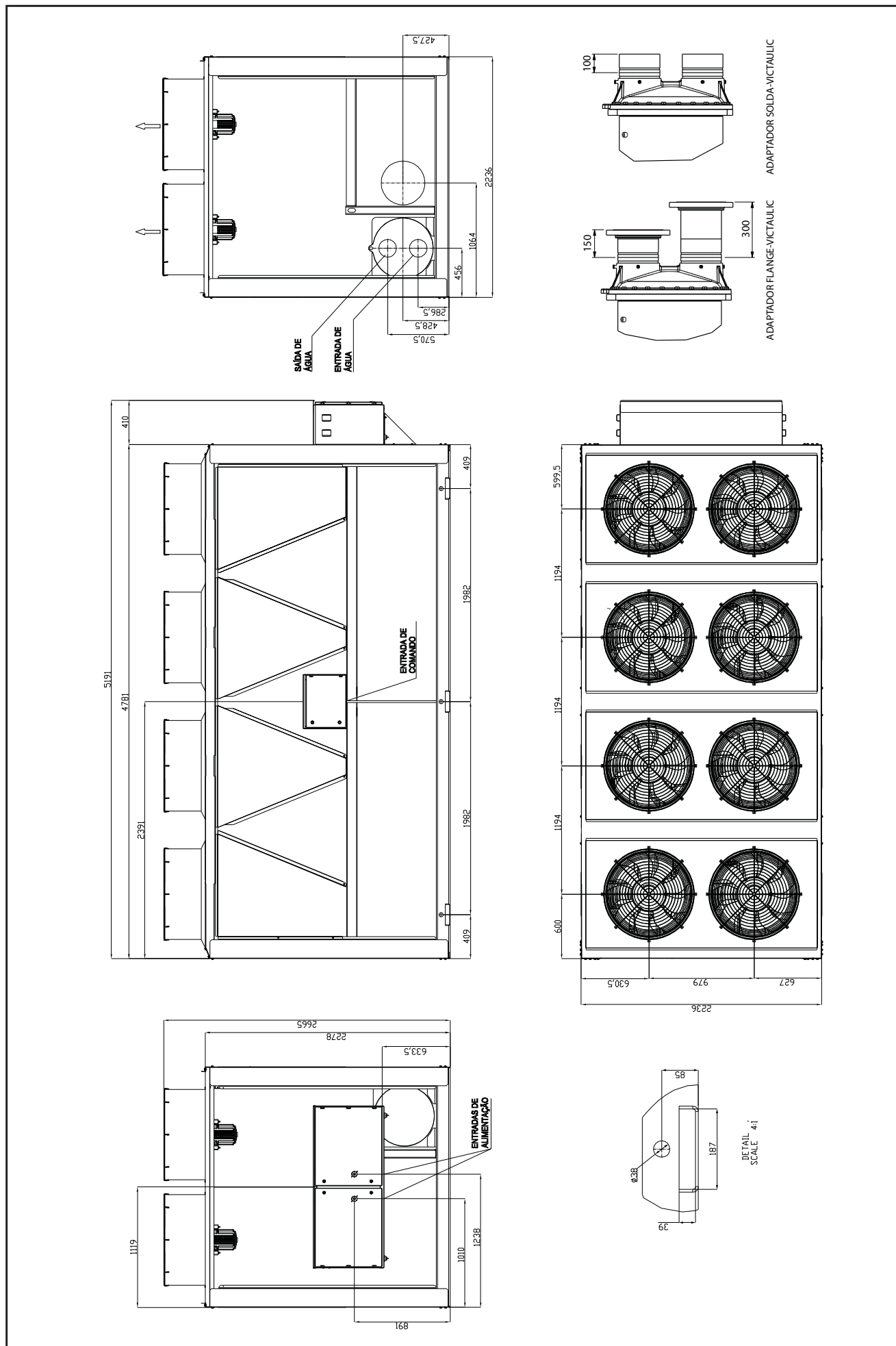


Figura 2i — Dimensões do chiller 30XS 200 - 220 - 240

Procedimento de Seleção



O software de Selecionamento da Carrier fornece uma seleção fácil e rápida de resfriadores de líquidos com condensação a ar. O software leva em conta a temperatura específica, requisitos de fluido e vazão entre outros fatores, como contaminação e correções de altitude.

Antes de selecionar um chiller, leve em conta os seguintes pontos:

Temperatura de saída de água (LWT, leaving water temperature):

- Se a LWT é menor que 4,4°C (40°F) um circuito fechado de proteção ao congelamento para um mínimo de -9,4°C (15°F) abaixo do setpoint da LWT é necessário. A opção para temperatura de salmoura (brine) é também necessária quando a LWT é menor que -1,1°C (30°F), consulte o departamento de engenharia da Carrier para aplicações especiais.
- Se a LWT for superior a 15,5°C (60°F), será necessário um circuito fechado de mistura.

Temperatura de entrada de água (EWT, entering water temperature):

Se a EWT for superior a 21,1°C (70°F), será necessário um circuito fechado de mistura. A EWT não deverá exceder 21,1°C (70°F). Um retardamento da operação pode ser executado a partir de 35°C (95°F).

Vazão do evaporador ou delta T do evaporador:

- O delta T do evaporador (EWT – LWT) deve estar entre 2,8°C a 11,1°C (5°F e 20°F) enquanto os requisitos máximos de entrada continuam sendo cumpridos.
- Para aplicações delta T maiores ou menores, é necessário um circuito fechado de mistura.
- Se a vazão do evaporador for variável, a taxa de alteração da vazão não deverá exceder 10% por minuto. Recomenda-se também um volume de circuito superior a 3 galões por tonelada (3,2 l/kW).

Perda de carga no evaporador:

- Poderá ocorrer uma maior perda de carga no chiller quando o delta T for baixo. Um circuito fechado de mistura poderá ajudar a atenuar essa situação.
- Como alternativa, leve em conta a opção de menor número de passe em evaporadores inundados que possuam um delta T baixo.
- Poderá ocorrer uma perda de carga menor no evaporador quando o delta T for alto.
- É recomendada a opção de passe adicional em evaporadores inundados para aumentar o desempenho quando o delta T do evaporador for alto. Isto é particularmente útil em aplicações com salmoura (brine).

Qualidade da água, fator de incrustação:

- A má qualidade da água pode aumentar o fator de incrustação exigido no evaporador.
- Fatores de incrustação maiores que o padrão levam a menor capacidade e potências maiores (kW) a partir de um dado tamanho de chiller quando comparado com a mesma aplicação com uma água de melhor qualidade (e fatores de incrustação menores).

Operação em temperatura ambiente abaixo de 0°C (32°F):

- Um controle de condensação para baixas temperaturas ambientes é requerido (sob consulta ao departamento de engenharia da Carrier).
- Considere defletores de vento se a velocidade média do vento é superior a 8 km/h.
- Leve em conta volumes de circuito maiores, de 6 a 10 galões por tonelada nominal (6,5 a 10,8 l/kW).
- É extremamente importante e recomendável o uso de glicol na proteção contra congelamento do circuito para aplicações com um mínimo de 8,3°C (15°F) abaixo da menor temperatura ambiente prevista.
- O controle de bomba de água gelada é altamente recomendado; caso contrário um limitador de capacidade é requerido.

Chiller ocioso em temperatura ambiente abaixo de 0°C (32°F):

- É extremamente importante e recomendável o uso de glicol na proteção contra congelamento do circuito para aplicações com um mínimo de 8,3°C (15°F) abaixo da menor temperatura ambiente prevista.
- O controle de bomba de água gelada é altamente recomendado; caso contrário um limitador de capacidade é requerido.
- Drene o evaporador - Isso irá exigir uma pequena quantidade de glicol para água residual. A resistência de aquecimento do evaporador, se instalada, necessita ser desligada.

Temperatura ambiente:

A máxima temperatura ambiente do ar deve ser de até 47°C (116°F).

Requisito de capacidade de evaporação:

- Não selecione chillers com mais que 15% da capacidade em relação às condições do projeto.
- Se o controle de capacidade é exigido abaixo da etapa mínima padrão de descarregamento, deverá ser empregada a opção de controle de carga mínima (Hot gas bypass). (Consulte o programa de seleção).

Requisitos de corrosão de serpentina:

- Aplicação litorânea;
- Aplicação industrial;
- Aplicação litorânea/industrial;
- Aplicação urbana;
- Rural.

NOTA

Consulte o Programa de Seleção da Carrier e os guias de seleção apropriados para maiores informações.

Configurações de temperatura:

- Retorno de água (padrão);
- Temperatura do ar externo (padrão);
- Temperatura do espaço condicionado (sensor acessório exigido);
- 4 mA a 20 mA (exige um módulo de gerenciamento de energia).

Procedimento de Seleção (cont.)



Limite de demanda:

- 2 etapas (exige um módulo de gerenciamento de energia);
- 4 mA a 20 mA (exige um módulo de gerenciamento de energia);
- Limitação da carga com o CCN (Carrier Comfort Network).

Para selecionar um chiller 30XS, utilize o Programa de Seleção da Carrier ou siga um dos procedimentos abaixo.

I - Determine as condições de operação e modelo da unidade 30XS exigido para atender a capacidade fornecida e as condições fornecidas.

Dados básicos:

Capacidade450 kW
 Temperatura de Saída de Água gelada (LCWT) 6,7°C
 Elevação da Temperatura da Água do evaporador 5,6°C
 Temperatura de Entrada de Ar no Condensador 35°C
 Fator de incrustação (evaporador)0.0176 (m² · °C/W)

NOTA

Para elevação de temperatura que não seja 5,6°C, deverão ser feitas correções de dados com o uso do Programa de Seleção da Carrier.

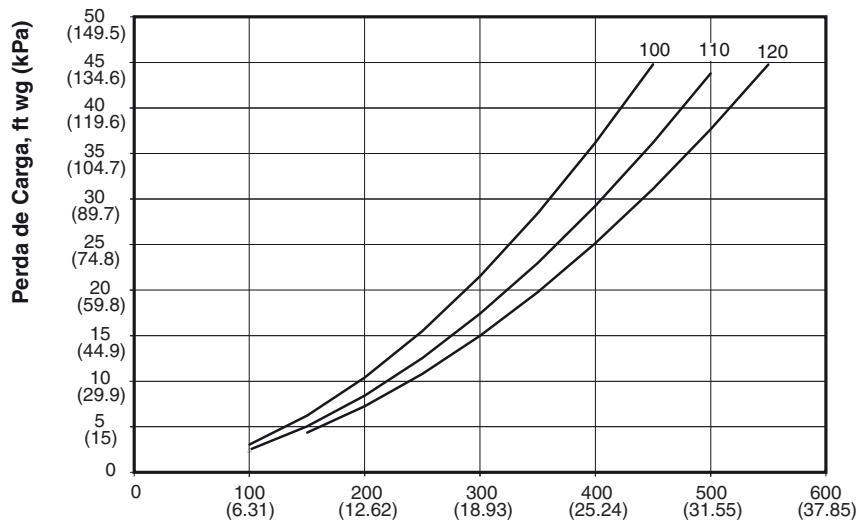
II - A partir da tabela de Performance de chiller e das curvas de queda de carga do evaporador (ambos no item Dados de desempenho deste catálogo), determine os dados de operação da unidade selecionada.

Unidade 30XS160
 Capacidade 526,4 kW
 Entrada de energia 171,7 kW
 Vazão de água do evaporador 19,7 l/s
 Perda de carga do evaporador 29,3 kPa

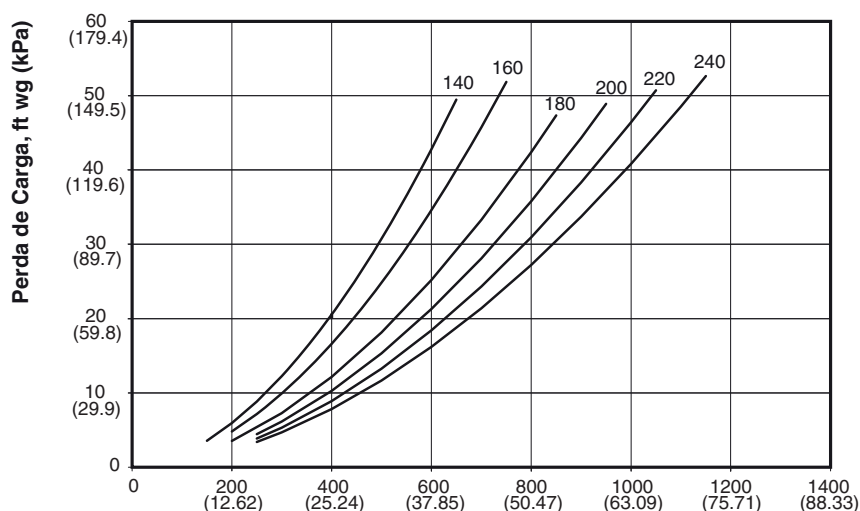
Dados de Desempenho

CURVAS DE PERDA DE CARGA DO EVAPORADOR

30XS 100, 110, 120



30XS140, 160, 180, 200, 220, 240



TABELAS DE PERFORMANCE 30XS - SI

LCWT (°C)	30XS	TEMPERATURA DE ENTRADA DO AR NO CONDENSADOR (°C)											
		30			35			40			45		
		Cap.kW	Potência Entrada (kW)	Vazão Evaporador (l/s)	Cap. kW	Potência Entrada (kW)	Vazão Evaporador (l/s)	Cap. kW	Potência Entrada (kW)	Vazão Evaporador (l/s)	Cap. kW	Potência Entrada (kW)	Vazão Evaporador (l/s)
5	100	329,2	102,3	14,0	316,6	111,2	13,4	303,3	121,2	12,9	289,1	132,0	12,3
	110	357,0	110,3	15,3	343,4	120,1	14,7	328,6	130,6	14,1	313,1	142,4	13,4
	120	385,1	118,7	16,6	370,1	129,1	15,9	353,6	140,4	15,2	336,7	153,1	14,5
	140	457,3	144,8	19,7	446,0	157,8	19,0	428,7	172,1	18,2	410,5	187,5	17,5
	160	530,4	162,9	22,6	510,8	177,6	21,8	489,7	193,4	20,9	467,7	210,8	19,9
	180	595,9	187,2	25,3	575,1	203,5	24,4	553,2	221,5	23,5	530,3	241,0	22,5
	200	678,6	206,5	28,7	654,3	224,4	27,7	628,8	243,8	26,6	602,1	264,8	25,5
	220	740,2	224,0	31,3	713,3	243,9	30,2	684,7	265,6	29,0	654,0	289,5	27,7
	240	797,8	234,3	34,1	768,0	254,5	32,8	735,9	277,0	31,5	701,3	302,2	30,0
6	100	339,7	104,2	14,4	326,6	113,3	13,9	312,8	123,3	13,3	298,0	134,2	12,6
	110	367,6	112,6	15,7	353,4	122,4	15,1	338,0	133,1	14,5	322,1	145,2	13,8
	120	396,2	121,3	17,0	380,6	131,9	16,4	363,5	143,2	15,6	346,2	156,5	14,9
	140	476,8	146,8	20,3	459,9	159,8	19,6	442,0	174,2	18,8	423,2	189,9	18,0
	160	546,9	165,3	23,3	526,7	180,0	22,5	504,7	196,0	21,5	482,1	213,7	20,6
	180	615,7	189,9	26,1	594,8	206,6	25,2	572,1	224,6	24,3	548,4	244,2	23,3
	200	699,9	209,5	29,7	674,7	227,5	28,6	648,3	247,0	27,5	620,6	268,3	26,3
	220	764,4	226,7	32,4	736,7	246,6	31,2	704,3	268,5	30,0	675,9	292,7	28,6
	240	818,6	240,8	35,0	790,2	259,8	33,8	758,7	281,8	32,4	724,5	306,7	31,0
7	100	349,8	106,2	14,8	336,5	115,4	14,3	322,4	125,6	13,7	307,1	136,5	13,0
	110	378,2	114,9	16,2	363,4	125,0	15,6	347,6	135,8	14,9	331,4	148,0	14,2
	120	407,5	124,1	17,5	391,2	134,8	16,8	373,5	146,4	16,1	356,0	160,0	15,3
	140	491,4	148,7	20,9	473,9	162,0	20,2	455,6	176,5	19,4	436,2	192,2	18,6
	160	563,3	167,8	24,0	542,6	182,5	23,1	520,0	198,6	22,2	496,9	216,6	21,2
	180	634,8	192,5	26,9	613,0	209,3	26,0	590,4	227,6	25,1	566,6	247,5	24,0
	200	721,4	212,5	30,6	695,5	230,6	29,5	668,3	250,4	28,3	639,6	271,9	27,1
	220	785,2	231,9	33,3	757,9	251,1	32,1	729,3	272,0	30,9	698,0	296,0	29,6
	240	837,5	248,6	35,8	808,0	268,2	34,6	776,9	289,8	33,2	743,9	313,7	31,8
8	100	360,1	108,6	15,3	346,4	117,8	14,7	331,8	128,0	14,1	316,4	138,9	13,4
	110	389,3	117,5	16,7	373,9	127,5	16,0	357,7	138,7	15,3	339,4	151,1	14,6
	120	419,3	126,9	18,1	402,2	137,7	17,3	384,1	149,8	16,5	366,0	163,8	15,8
	140	506,8	150,8	21,6	488,8	164,2	20,8	469,7	178,8	20,0	449,6	194,6	19,2
	160	579,7	171,1	24,7	558,4	185,7	23,8	535,7	201,6	2,9	512,1	219,6	21,9
	180	654,7	195,2	27,8	632,2	212,1	26,8	608,6	230,6	25,8	584,0	250,6	24,8
	200	741,5	217,4	31,5	716,2	234,6	30,4	688,9	253,9	29,2	659,3	275,6	28,0
	220	805,1	238,7	34,2	777,8	257,5	33,0	748,9	278,4	31,8	717,4	302,0	30,4
	240	856,9	256,9	36,7	826,1	277,0	35,4	793,7	299,5	34,0	759,4	324,1	32,5
10	100	398,9	113,4	16,2	366,0	123,0	15,6	350,6	133,4	14,9	333,6	144,4	14,2
	110	411,4	122,9	17,7	394,6	133,2	16,9	377,6	144,9	16,2	359,6	157,8	15,4
	120	442,7	132,9	19,1	424,0	143,9	18,3	405,4	156,9	17,5	386,2	171,7	16,6
	140	538,0	154,9	22,9	518,6	168,5	22,1	498,3	183,4	21,2	476,8	199,5	20,3
	160	608,2	180,6	26,0	586,0	195,0	25,0	563,0	211,2	24,1	539,2	228,9	23,0
	180	694,8	200,8	29,5	670,7	218,0	28,5	645,6	236,8	27,4	619,4	257,1	26,3
	200	776,8	230,3	33,0	750,1	247,8	31,9	722,3	267,1	30,7	693,0	287,7	29,4
	220	842,5	254,0	35,8	813,0	273,9	34,5	782,1	295,7	33,2	749,6	319,5	31,8
	240	894,5	274,4	38,3	861,2	296,0	36,9	826,2	319,9	35,4	777,2	326,8	33,3

Cap. - Capacidade de Resfriamento (kW de evaporação)

kW - Potência Total

LCWT - Temperatura de Saída de Água Gelada

CARACTERÍSTICAS ELÉTRICAS 30XS

UNIDADE 30XS	TENSÃO NOMINAL 3F - [V - Hz]	FAIXA DE TENSÃO DE OPERAÇÃO [V]		COMPRESSORES						MOTORES VENTILADORES						CORRENTES DA UNIDADE					
		Min.	Máx.	CIRCUITO A			CIRCUITO B			CIRCUITO A			CIRCUITO B			CIRCUITO A			CIRCUITO B		
				RLA [A]	LRA [A]	FLA [A]	RLA [A]	LRA [A]	FLA [A]	QTDE	FLA [A]	QTDE	FLA [A]	QTDE	FLA [A]	QTDE	FLA [A]	QTDE	Imáx. [A]	IpARTIDA [A]	Imáx. [A]
100	220 - 60	198	242	147,1	397,2	147,1	397,2	12,0	2	12,0	2	12,0	2	12,0	2	207,9	389,0	207,9	389,0		
	380 - 60	342	418	81,6	230,0	81,6	230,0	7,6	2	7,6	2	7,6	2	7,6	2	117,2	225,0	117,2	225,0		
	440 - 60	396	484	73,6	198,6	73,6	198,6	6,1	2	6,1	2	6,1	2	6,1	2	104,2	194,0	104,2	194,0		
110	220 - 60	198	242	181,5	397,2	147,1	397,2	12,0	2	12,0	2	12,0	2	12,0	2	250,9	389,0	207,9	389,0		
	380 - 60	342	418	100,5	230,0	81,6	230,0	7,6	2	7,6	2	7,6	2	7,6	2	140,8	225,0	117,2	225,0		
	440 - 60	396	484	90,3	198,6	73,6	198,6	6,1	2	6,1	2	6,1	2	6,1	2	125,1	194,0	104,2	194,0		
120	220 - 60	198	242	181,5	397,2	181,5	397,2	12,0	2	12,0	2	12,0	2	12,0	2	250,9	389,0	250,9	389,0		
	380 - 60	342	418	100,5	230,0	100,5	230,0	7,6	2	7,6	2	7,6	2	7,6	2	140,8	225,0	140,8	225,0		
	440 - 60	396	484	90,3	198,6	90,3	198,6	6,1	2	6,1	2	6,1	2	6,1	2	125,1	194,0	125,1	194,0		
140	220 - 60	198	242	279,3	627,2	147,1	397,2	12,0	3	12,0	2	12,0	2	12,0	2	385,1	660,0	207,9	389,0		
	380 - 60	342	418	154,6	363,0	81,6	230,0	7,6	3	7,6	2	7,6	2	7,6	2	216,1	382,0	117,2	225,5		
	440 - 60	396	484	139,6	313,6	73,6	198,6	6,1	3	6,1	2	6,1	2	6,1	2	192,8	330,0	104,2	194,0		
160	220 - 60	198	242	324,1	627,2	181,5	397,2	12,0	4	12,0	2	12,0	2	12,0	2	453,1	836,0	250,9	389,0		
	380 - 60	342	418	179,4	363,0	100,5	230,0	7,6	4	7,6	2	7,6	2	7,6	2	254,7	483,8	140,8	225,5		
	440 - 60	396	484	161,6	313,6	90,3	198,6	6,1	4	6,1	2	6,1	2	6,1	2	226,4	418,0	125,1	194,0		
180	220 - 60	198	242	279,3	627,2	279,3	627,2	12,0	3	12,0	3	12,0	3	12,0	3	385,1	660,0	385,1	660,0		
	380 - 60	342	418	154,6	363,0	154,6	363,0	7,6	3	7,6	3	7,6	3	7,6	3	216,1	382,0	216,1	382,0		
	440 - 60	396	484	139,6	313,6	139,6	313,6	6,1	3	6,1	3	6,1	3	6,1	3	192,8	330,0	192,8	330,0		
200	220 - 60	198	242	324,1	784,1	324,1	784,1	12,0	4	12,0	4	12,0	4	12,0	4	453,1	836,0	453,1	836,0		
	380 - 60	342	418	179,4	454,0	179,4	454,0	7,6	4	7,6	4	7,6	4	7,6	4	254,7	483,8	254,7	483,8		
	440 - 60	396	484	161,6	392,0	161,6	392,0	6,1	4	6,1	4	6,1	4	6,1	4	226,4	418,0	226,4	418,0		
220	220 - 60	198	242	386,6	784,1	324,1	784,1	12,0	4	12,0	4	12,0	4	12,0	4	531,3	842,0	453,1	836,0		
	380 - 60	342	418	214,3	454,0	179,4	454,0	7,6	4	7,6	4	7,6	4	7,6	4	298,3	487,0	254,7	483,8		
	440 - 60	396	484	193,3	392,0	161,6	392,0	6,1	4	6,1	4	6,1	4	6,1	4	266,0	421,0	226,4	418,0		
240	220 - 60	198	242	386,6	784,1	386,6	784,1	12,0	4	12,0	4	12,0	4	12,0	4	531,3	842,0	531,3	842,0		
	380 - 60	342	418	214,3	454,0	214,3	454,0	7,6	4	7,6	4	7,6	4	7,6	4	298,3	487,0	298,3	487,0		
	440 - 60	396	484	193,3	392,0	193,3	392,0	6,1	4	6,1	4	6,1	4	6,1	4	266,0	421,0	266,0	421,0		

NOTA:

A tensão nominal da rede deve ser a indicada na plaqueta da unidade. A variação da tensão deve ser no máximo +/-10%. Nesta faixa, eventualmente a unidade poderá atuar os dispositivos de proteção. Não são permitidos em nenhum intervalo de tempo valores fora desta faixa. Consulte os Códigos e/ou Normas aplicáveis a instalação da unidade no local, de maneira a assegurar que a instalação elétrica esteja de acordo com os padrões e requisitos especificados. Norma NBR5410 "Instalações Elétricas de Baixa Tensão".

LEGENDA:

Imáx – Corrente Máxima

IpARTIDA – Corrente de Partida

RLA – Corrente Nominal

LRA – Corrente de Rotor Bloqueado

TABELA - Conexões de Controle e Alimentação

UNIDADES 30XS	TENSÃO V-Hz (3F - 60Hz)	COMPRESSOR							
		COMBI*		PEB1**		PEB2***			
		Alimentação	Controle	Alimentação	Controle	Alimentação	Controle		
100 / 110 120	220	Circuito 1 e 2	SIM	---	---	---	---	---	---
	380	Circuito 1 e 2	SIM	---	---	---	---	---	---
	440	Circuito 1 e 2	SIM	---	---	---	---	---	---
140 / 160 180 / 200	220	---	---	Circuito 1 e 2	SIM	---	---	---	---
	380	---	---	Circuito 1 e 2	SIM	---	---	---	---
	440	---	---	Circuito 1 e 2	SIM	---	---	---	---
220 / 240	220	---	---	Circuito 1 e 2	SIM	---	---	---	---
	380	---	---	Circuito 1 e 2	SIM	---	---	---	---
	440	---	---	Circuito 1 e 2	SIM	---	---	---	---

* A caixa COMBI está localizada na extremidade da unidade.

**As caixas PEB1 estão localizadas nas laterais das unidades.

***As caixas PEB2 estão localizadas nas laterais das unidades.

Microprocessador

O microprocessador ComfortLink™ controla a operação da unidade completa e também diversos processos simultaneamente. Estes processos incluem temporizadores internos, entradas de leitura, conversões de digital para analógico, controle do ventilador, controle do visor, controle de diagnóstico, controle de relé de saída, limite de demanda, controle da capacidade, controle da pressão de alta e redefinição da temperatura. Alguns processos são atualizados quase que continuamente, outros a cada 2 a 3 segundos e alguns a cada 30 segundos. A rotina do microprocessador é iniciada ligando-se o chave de emergência ON-OFF.

O controle externo de bomba, das bombas simples (onde estiver configurado) energizará a bomba do evaporador a programação horária interna (ou CCN) (ou sinal de entrada do sistema externo).

Quando a unidade receber a solicitação para resfriamento (com base no desvio a partir do setpoint da água gelada), a unidade aumenta a capacidade para manter o setpoint da água gelada do evaporador. O primeiro compressor começa a funcionar de 1 a 3 minutos após a solicitação de resfriamento.

O microprocessador ComfortLink controla a capacidade do chiller pela variação do número de compressores ligados e da capacidade de carregamento para satisfazer as condições reais da carga dinâmica.

O controle mantém o setpoint da temperatura de saída de água mostrado no visor New Generation™ ou Touch Pilot™ por meio do posicionamento inteligente da Slide valve e da ciclagem do compressor. A precisão depende do volume do circuito da vazão do circuito fechado, da carga e da temperatura do ar externo. Não há necessidade de ajuste para a faixa de resfriamento ou de vazão do evaporador porque o controle compensa automaticamente a medição das temperaturas tanto do retorno de água quanto da saída de água. Chama-se a isso controle de temperatura da saída de água com a compensação da temperatura do retorno de água.

A lógica básica para determinar quando aumentar ou diminuir a capacidade é uma integração da faixa de tempo de desvio do setpoint mais a taxa de mudança da temperatura da saída de água.

Quando a temperatura de saída está próxima do setpoint ou se aproximando, a lógica impede a capacidade adicional. Se a temperatura de saída de água for menor que 1,1°C (34°F), ou 3,3°C (6°F) abaixo do setpoint de congelamento da salmoura (brine) para unidades nessa condição, a unidade ficará desligada até que a temperatura da água para a salmoura (brine) atinja 1,1 °C (34 °F) ou para 3,3°C (6°F) acima do setpoint da salmoura (brine) para proteger contra congelamento.

Se tiver sido selecionado controle de retardo (pull down, configuração ajustável), nenhuma capacidade adicional será acrescentada enquanto a diferença entre a temperatura de saída de água e o setpoint for maior que 2,2°C (4°F), assim como da taxa de mudança na temperatura de saída de água for maior que a configuração ajustável. Se tiver passado menos de 90 segundos desde a última mudança de capacidade, os compressores continuarão a funcionar, a não ser que o dispositivo de segurança seja acionado. Isso evita a ciclagem rápida, além de ajudar o retorno do óleo durante curtos períodos de operação.

Sequência de controle

Ciclo desligado— Se a temperatura ambiente for inferior a 2,2°C (36°F), os aquecedores do evaporador serão energizados.

Partida — Depois que o circuito de controle for ligado, ocorrerá o processo de pré-partida e, em seguida, o microprocessador fará uma autoverificação, iniciará o funcionamento da bomba (se isto estiver configurado) e aguardará até a temperatura se estabilizar. A função de controle de retardamento limita o carregamento do compressor na partida para reduzir a demanda e o uso desnecessário do compressor.

Controle da capacidade — Na primeira chamada para o resfriamento, o microprocessador dá partida no compressor inicial e no estágio de ventilação no circuito líder.

Como o resfriamento adicional é necessário, a capacidade do compressor é aumentada pela mudança de posição da válvula deslizante (slide valve). Conforme a carga aumenta acima da capacidade do compressor, outro compressor é iniciado e ambos funcionam juntos.

A velocidade com que a capacidade é aumentada ou diminuída é controlada pelo desvio da temperatura do setpoint e pela taxa de mudança de temperatura da água gelada.

O controle microprocessado principal (MBB, main base board), reage à temperatura da água gelada de alimentação para ligar em sequência os compressores a fim de atender aos requisitos de carga de resfriamento.

A válvula de controle de carga mínima é energizada pelo MBB. A válvula permite que o gás quente passe diretamente pelo circuito do evaporador na etapa inicial de descarregamento, permitindo que a unidade opere com menores cargas e ciclagem do compressor.

Sensores

Os termistores são utilizados para controlar as entradas sensíveis à temperatura ao microprocessador. Nenhum sensor de termistor adicional é necessário para a temperatura da água gelada de saída opcional, da água de retorno ou reajuste do ar externo.

Os seguintes sensores de temperatura acompanham as unidades 30XS:

- Temperatura de saída de água do evaporador (T1)
- Temperatura (T2) de entrada de água do evaporador (retorno)
- Temperatura do ar externo (T9)

Dois transdutores de pressão do refrigerante são instalados em cada circuito para a medição da pressão de sucção e de descarga. O microprocessador utiliza estas entradas para controlar a capacidade e a ciclagem do ventilador.

Os seguintes transdutores de pressão acompanham as unidades 30XS:

- Temperatura de condensação saturada
- Temperatura de saturação do evaporador
- Óleo
- Economizador

Informações adicionais

As informações detalhadas sobre controles e a operação estão disponíveis no Catálogo de Controles, Partida, Operação, Reparos e Solução de problemas incluído em cada unidade. Estão disponíveis também os programas treinamento de serviços em campo. Entre em contato com um representante local da Carrier para maiores informações.

Controles ComfortLink™

Os controles dinâmicos ComfortLinks mantêm o chiller ligado durante períodos de condições extremas de operação. Se a temperatura de entrada de água for 35°C (95°F) e a temperatura de sucção saturada for 10°C (50°F) ou maior, o recurso de pressão máxima de operação (MOP, maximum operating pressure) limitará a sucção para manter o chiller ligado. O controlador inicia automaticamente o chiller no estado descarregado para eliminar o potencial de sobrecarga do compressor devido à alta pressão de descarga ou baixa pressão de sucção. O controlador igualará o tempo de funcionamento em cada circuito através do recurso Lead/Lag (Líder/Liderado). Se um circuito ficar desabilitado, o controlador definirá automaticamente o circuito ativo como Líder, mantendo o chiller operando em capacidade reduzida.

Controles ComfortLink padrão com visor Touch Pilot™ — Um visor com tela sensível ao toque para acesso conveniente ao estado, operação, definição e ao recurso de diagnóstico de solução de problemas da unidade é opcional nas unidades 30XS.

O visor LCD NGA fornece informações de idioma em inglês, francês, espanhol ou português. O enclausuramento à prova de intempéries permite que o visor seja adaptado de forma ideal para aplicações externas.

Limite de baixa temperatura — Este recurso evita que a LCWT (temperatura de saída de água gelada) ultrapasse o setpoint, causando possivelmente um disparo prejudicial pela proteção contra congelamento.

Limite de alta temperatura — Esse recurso permite ao chiller aumentar capacidade rapidamente durante rápidas variações de carga.

Redefinição da temperatura (reset)

É necessário o módulo de gerenciamento da energia para reset da LCWT de 4 para 20 mA em sistemas de fluido constante. O reset pela temperatura de retorno, temperatura do ar externa ou temperatura do espaço condicionado não exige esta opção. O reset reduzirá o uso de energia do compressor na carga parcial quando a LCWT do projeto não for necessária. Deverá ser levado em conta o controle de umidade, pois as maiores temperaturas da serpentina resultantes do reset reduzirão a capacidade de calor latente. São oferecidas três opções de redefinição com base no seguinte:

A temperatura do retorno de água aumenta o setpoint de LCWT conforme a temperatura do retorno de água (ou de entrada) diminui (indicando redução da carga). A opção pode ser utilizada em qualquer aplicação onde o retorno de água forneça indicação precisa da carga. Uma limitação do reset do retorno de água é que a LCWT pode ser reconfigurada apenas para o valor da temperatura do retorno de água do projeto.

A temperatura do ar externo aumenta a LCWT conforme a temperatura do ambiente diminui (indicando redução da carga). Esta redefinição deve ser aplicada somente quando a temperatura ambiente externa for uma indicação precisa da carga.

A temperatura do ambiente condicionado aumenta a LCWT conforme a temperatura do espaço condicionado diminui (indicando redução da carga). Este reset só deve ser aplicado quando a temperatura do ambiente condicionado for uma indicação precisa da carga. É necessário um termistor de temperatura como acessório.

Para mais detalhes sobre a aplicação de uma opção de reset, consulte o Catálogo de Controles, Partida, Operação, Reparos e Solução de Problemas que acompanha a unidade. Obtenha os números da peça (part number) do pedido para a opção de reset no programa de seleção ou entre em contato com um representante local Carrier.

Segurança

Condições anormais — Todos os hardwares de segurança do controle no chiller funcionam através do quadro de proteção do compressor ou do relé de controle e microprocessador.

A perda do sinal de feedback até o MBB provocará o desligamento do(s) compressor(es). Para outros hardware de segurança, o microprocessador toma a decisão adequada para desligar um compressor devido a um sistema de disparo de segurança ou a uma leitura incorreta do sensor e exibe o código de falha apropriado na tela. O chiller se mantém no modo de segurança até a reinicialização. Em seguida, ele volta para o controle normal quando a unidade é reinicializada.

Segurança por baixa pressão — O dispositivo de segurança interromperá o funcionamento do sistema se a pressão cair abaixo do valor mínimo.

Interruptor de alta pressão — Os compressores irão se desligar caso sua pressão de descarga aumente até 305 psig (2102,7 kPa).

Anticiclagem do compressor — Este recurso limita a ciclagem do compressor.

Proteção para perda da vazão — As chaves de fluxo são padronizados e instalados em todos os chillers 30XS.

Falhas no sensor — Estas falhas são detectadas pelo microprocessador.

Controles acessórios

A demanda pode ser limitada pelo controle da capacidade do chiller por meio do controle de limite de demanda (exige-se o módulo de gerenciamento de energia para esta função). Este acessório faz interface com o microprocessador para controlar a unidade de forma que a demanda de kW do chiller não exceda sua configuração. Ele é ativado a partir de um contato externo ou de um sinal de 4 a 20 mA.

O controlador ComfortLink™ padrão é programado para aceitar várias opções de reconfiguração de temperatura (com base na temperatura do ar externo [padrão], na temperatura de retorno de água [padrão] ou na temperatura do espaço condicionado [que exige termistor acessório]), que redefine a LCWT. Será necessário um termistor acessório (T10) se for selecionada a reconfiguração da temperatura do espaço condicionado. O módulo de gerenciamento de energia (MGE) só será necessário para a redefinição da temperatura que for iniciado por um sinal de 4 a 20 mA.

Limite de demanda

Se for aplicado o limite da demanda, ele limitará o consumo de energia total da unidade até um ponto selecionado pelo controle do número de compressores em operação durante períodos de pico de demanda elétrica.

O módulo de gerenciamento de energia é necessário para o limite de demanda de 2 etapas ou de 4 a 20 mA.

Válvula de expansão eletrônica (EXV, electronic expansion valve)

A EXV controla a vazão de refrigerante até o evaporador para diferentes condições de operação pela variação do tamanho de orifício a fim de aumentar ou diminuir a

área de vazão através da válvula com base nos dados de entrada do microprocessador. O orifício é posicionado por um motor de passo por meio de aproximadamente 3.600 passos distintos e é monitorado a cada três segundos.

Diagnósticos

Pode ser aplicado ao microprocessador o teste de serviço (consulte o Catálogo de Controles, Partida, Operação, Reparos e Solução de Problemas). O teste de serviço confirma que o microprocessador está funcional, informa o usuário por meio da exibição da condição de cada sensor e dispositivos existentes no chiller e permite ao usuário verificar a operação adequada dos ventiladores e compressores.

Configurações padrões

Para possibilitar partidas rápidas, os chillers 30XS com controles ComfortLink são pré-configurados com características e valores padrões que pressupõem a operação independente fornecendo água gelada a 6,7°C (44°F).

As definições da configuração terão por base quaisquer opções ou acessórios inclusos à unidade quando da fabricação.

A data e hora são configurados de acordo com o fuso horário da costa leste dos EUA e precisarão ser alterados de acordo com a localização e seu respectivo fuso horário. Caso se deseje uma operação baseada na programação de ocupação, a programação horária deverá ser definido durante a instalação.

Fabricação de gelo

Os controles do ComfortLink têm a capacidade de operação em temperatura de saída de água reduzida para armazenamento térmico ou fabricação de gelo. O visor opcional Gerenciamento de Energia inclui contatos de entrada para o sinal de “gelo produzido” gerado pelo sistema de controle de armazenamento térmico. O recurso fabricação de gelo pode ser configurado para início em um comando de entrada externo ou pela função de programação interna padrão ComfortLink. A função fabricação de gelo requer alteração para trabalhar com salmoura (brine) a temperaturas de saída de água abaixo de 4,4°C (40°F). A fabricação de gelo pode ser utilizada em combinação com quaisquer outros recursos padrões oferecidos pelo módulo de gerenciamento de energia e pelos controles do ComfortLink.

A produção de gelo, que é armazenado para demandas máximas de resfriamento, pode reduzir significativamente os custos de energia. A unidade produz gelo (normalmente à noite) pelo fornecimento de fluido resfriado em baixa temperatura nos tanques de armazenamento de gelo. Como o chiller beneficia-se das condições de temperatura ambiente reduzida à noite no modo de produção de gelo, a capacidade fica sujeita a menores perdas nas baixas temperaturas de saída de água.

Em picos de demandas de resfriamento, o chiller e o gelo armazenado podem compartilhar a carga de resfriamento para redução dos custos operacionais. É possível que o sistema de armazenamento térmico reduza o tamanho da unidade chiller exigido para atender às cargas da demanda.

Localização e área de manutenção do chiller

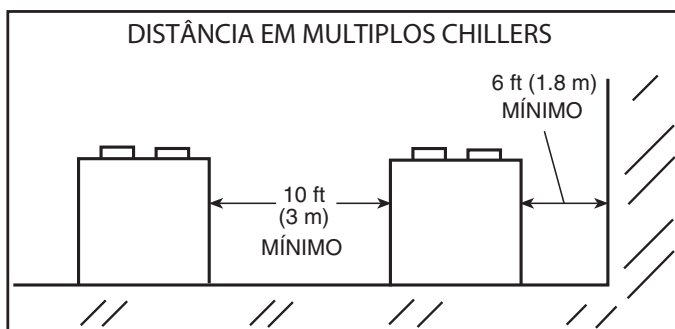
Não coloque o chiller perto de áreas sensíveis ao som sem levar em conta a acústica adequada. Para aplicações que exijam montagem de um chiller no topo de uma edificação, deve ser levado em conta o uso de isoladores de vibração em borracha ou de mola para reduzir ao mínimo a vibração na estrutura. A unidade deve estar nivelada quando instalada para assegurar retorno correto do óleo até os compressores. Deve haver uma área de manutenção ao redor dos chillers para os requisitos de circulação de ar, de reparos e da legislação local. Veja os desenhos dimensionais para os requisitos específicos de área de manutenção da unidade. Certifique-se de que seja mantido uma área de manutenção adequado entre os chillers adjacentes.

Recomenda-se um área de manutenção mínima de 3,0m (10 ft). A descarga do ventilador do chiller deve ser ao menos tão alta quanto as paredes adjacentes. Não recomendamos a instalação em valas.

Áreas de manutenção mínimas

A área de manutenção mínima recomendada para assegurar um fluxo de ar adequado através das serpentinas do condensador e para permitir a manutenção do ventilador está indicada abaixo.

A área de manutenção aceitável entre o chiller e uma parede simples pode ser reduzida para 914,4 mm (3 ft) em um lado ou na extremidade oposta do painel de controle sem prejudicar o desempenho. As áreas de manutenções entre chillers em aplicações de chiller duplo podem ser reduzidos para 1,8 m (6 ft) em um lado sem prejudicar o desempenho. Para um área de manutenção aceitável com layouts que incluam mais de 2 chillers, entre em contato com o engenheiro de aplicação.



Filtros

Deve ser instalado um filtro de tela com tamanho mínimo de 20 mesh a no máximo 3,0 m (10 ft) a partir da unidade para evitar que fragmentos danifiquem os tubos internos do evaporador.

Superdimensionamento dos chillers

O superdimensionamento dos chillers em mais de 15% nas condições de projeto deve ser evitado, pois a eficiência operacional do sistema é adversamente afetada (o que resulta em demanda elétrica maior ou excessiva). Quando for prevista uma futura expansão do equipamento, instale um só chiller para atender aos requisitos atuais de carga e adicione um segundo chiller para atender à demanda adicional de carga.

Recomendamos também a instalação de dois chillers de menor porte quando for crucial a operação em carga mínima. É preferível a operação de um chiller menor carregado com uma carga superior ao valor mínimo à operação do que um chiller em seu valor mínimo recomendado ou próximo dele. Não deve ser usado o controle de carga mínima como meio de permitir superdimensionamento dos chillers. O controle de carga mínima deve ser levado em consideração quando for esperado um tempo de operação substancial abaixo da etapa de descarregamento mínimo.

Temperatura da água do evaporador

1. O valor máximo da temperatura de saída de água gelada (LCWT) para a unidade é de 15,5°C (60°F). A unidade pode iniciar o funcionamento e diminuir com a temperatura de entrada de água de até 35°C (95°F). É recomendável que a temperatura da água de entrada não exceda 21,1°C (70°F).
2. A LCWT mínima é de 4,4°C (40°F). Para as temperaturas de saída de água abaixo de 4,4°C (39,9°F), exige-se uma solução anticongelamento, o evaporador inundado pode ser usado também nas aplicações com temperaturas de até -1,1°C (30°F) respeitando-se rigorosamente os limites apresentados no Programa de Seleção da Carrier.

OBSERVAÇÃO: A água que flui pelo evaporador não deve exceder 37,8°C (100°F).

Vazão/faixa do evaporador

Os valores nominais e os dados de desempenho nesta publicação são para um aumento de temperatura de resfriamento de 5,6°C (10°F). Os chillers 30XS podem ser operados com um aumento diferente de temperatura, desde que não sejam excedidos os limites de vazão e sejam feitas correções nas diretrizes do sistema. Para vazões mínimas e máximas do evaporador, consulte a tabela vazões mínimas e máximas do evaporador. Uma alta taxa de vazão geralmente é limitada pela queda máxima de pressão que pode ser tolerada pela unidade. Os chillers 30XS foram projetados para um delta T de temperatura entre 2,8 e 11,1°C (5° e 20°F). Utilize o Programa de Seleção da Carrier para obter o valor nominal se for usado um aumento de temperatura diferente de 5,6°C (10°F).

Vazão mínima do evaporador (aumento máximo da temperatura do evaporador) — A vazão mínima do evaporador para todas as unidades está indicada na tabela vazões mínima e máxima do evaporador. Quando as condições do projeto do sistema exigirem uma vazão menor (ou um aumento muito maior) que a vazão mínima admissível do evaporador, siga as recomendações abaixo.

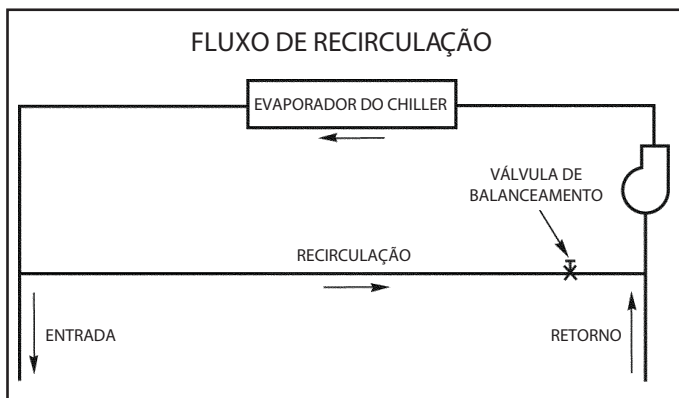
- a. Vários chillers menores podem ser aplicados em série, cada um fornecendo uma parte do aumento da temperatura de projeto.

Dados de Aplicação (cont.)



- b. O fluido do evaporador pode ser recirculado para aumentar a vazão até o chiller. A temperatura mista que entra no evaporador deve ser mantida em até, no mínimo, 2,8°C (5°F) acima da LCWT e, no máximo, 11,1°C (20°F) acima da LCWT.

OBSERVAÇÃO: A vazão de recirculação está indicada abaixo.



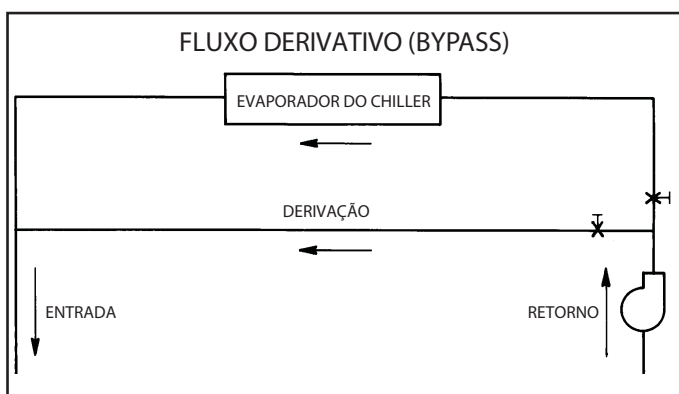
Vazão máxima do evaporador — A vazão máxima do evaporador (aumento aproximado de 2,8°C [5°F]) resulta em uma queda de pressão máxima prática através do evaporador.

O fluido de retorno pode derivar (by pass) o evaporador para manter a queda de pressão através do evaporador dentro de limites aceitáveis. Isto permite um delta T mais alto com menor vazão de fluido através do evaporador e uma mistura após o evaporador.

NOTA

Uma derivação (by pass) está indicada abaixo.

Taxas variáveis de vazão do evaporador



Podem ser aplicadas vazões variáveis a um chiller padrão. No entanto, a unidade tentará manter constante a temperatura de saída de água gelada. Em tais casos, a vazão mínima deve ser superior à vazão mínima informada na tabela vazões mínima e máxima de água do evaporador, ajustada para qualquer glicol no sistema e o volume mínimo de água deve ser superior a três galões por tonelada (3,2 litros por kW).

A vazão deve alterar-se a uma taxa inferior a 10% por minuto. Aplique, no mínimo, 6 galões por tonelada (6,5 litros por kW) do volume do circuito de água se a vazão mudar com maior rapidez.

Os sistemas tradicionais de bombeamento incorporam dispositivos de acionamento de velocidade constante e a energia perdida conta com válvulas de estrangulamento como única forma de controlar a vazão. Uma abordagem eficiente em termos de energia para esta questão é o uso de um dispositivo de acionamento de velocidade variável.

O custo principal de uma bomba em relação ao seu tempo de vida útil será o consumo de energia e a manutenção e ambos os fatores serão reduzidos com o uso de bombeamento com velocidade variável.

A energia é economizada pela combinação da redução da velocidade da bomba juntamente com a diminuição resultante da resistência do sistema de bombeamento quando as condições permitirem. As vantagens da manutenção do sistema de bombeamento sem sensores incluem a ausência da necessidade de manutenção dos sensores remotos, bem como os efeitos benéficos da velocidade/pressão mais baixas na bomba e nos mancais da bomba.

Outra vantagem associada ao bombeamento de velocidade variável é o ruído reduzido do sistema na operação em carga parcial quando a bomba estiver funcionando em velocidades mais baixas.

O termo "sem sensores" significa que nenhum sensor remoto é exigido para a operação da bomba. O controle da bomba sem sensores monitora os requisitos do sistema a partir da velocidade e potência da bomba.

⚠ IMPORTANTE

Para a manutenção da garantia do equipamento, as bombas de água gelada e de condensação (unidades condensação a água) da unidade devem ser acionadas pelo controle do chiller, evitando danos severos ao evaporador.

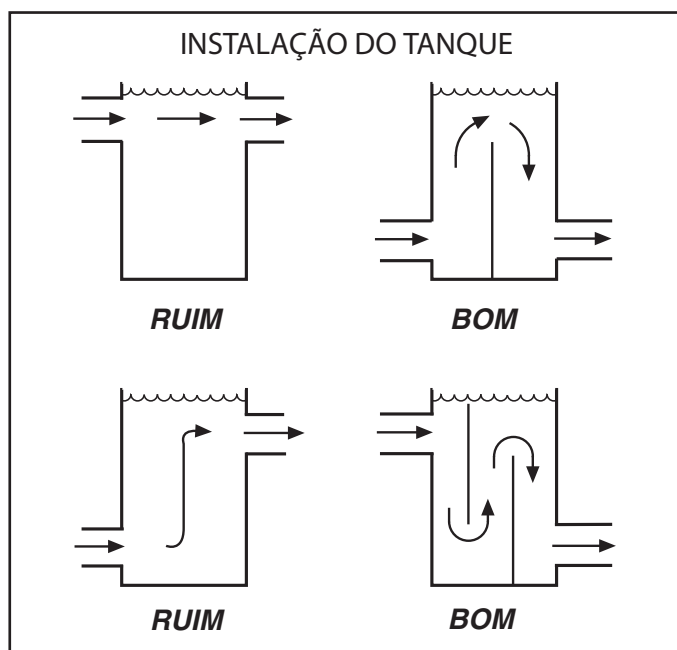
Consultar o Catálogo de Produto ou programa de seleção para certificar-se das condições de operação recomendadas. Consulte o diagrama elétrico específico para maiores informações sobre interligações de campo de sua unidade.

Volume do circuito fechado de água

O volume em circulação será igual ou maior que 3 gal. por tonelada nominal (3,2 l/kW) de resfriamento para a estabilidade e precisão da temperatura em aplicações normais de ar condicionado. Em aplicações de resfriamento de processo ou para operação em temperatura ambiente abaixo de 0°C (32°F) com condições de baixa carga, deve haver de 6 a 10 gal. por tonelada (6,5 a 10,8 l/kW). Para atingir este volume, muitas vezes será necessário instalar um tanque no circuito fechado.

O tanque será provido de defletor para assegurar que não haja nenhuma estratificação e que a água (ou salmoura (brine)) que entra no tanque seja adequadamente misturada ao líquido que este contiver.

A tubulação entre o chiller e o tanque de volume do circuito de fluido pode ser instalada de forma a permitir que o tanque fique no lado de retorno do chiller (tanque ligado à entrada do chiller) ou o no lado de fornecimento do chiller (tanque ligado à saída do chiller). No entanto, para uma operação mais estável do chiller, recomendamos ligar o tanque ao lado de retorno do chiller para atenuar quaisquer oscilações na linha e manter uma operação estável no chiller.



Fator de incrustação do evaporador

O fator de incrustação utilizado para calcular as tabelas de performance é de 0,0001 ft² • hr • °F/Btu (0,000018 m² • °C/W). À medida que o fator de incrustação aumenta, a capacidade tanto da unidade quanto o seu EER diminui.

O impacto do fator de incrustação sobre o desempenho varia significativamente com o tamanho do chiller e das condições de aplicação. Os valores nominais serão determinados pelo software de seleção da Carrier.

Proteção opcional contra o congelamento do sistema hidrônico e do evaporador

A proteção contra congelamento do evaporador e sistema hidrônico é padrão em todos os chillers com condensação a ar 30XS com evaporadores inundados. As unidades do evaporador inundado são protegidas contra congelamento abaixo de -18°C (0°F) por meio dos aquecedores do evaporador (sob encomenda) e dos algoritmos de controle. Se os chillers com evaporador inundado controlarem as válvulas/bomba de água, permitindo a vazão através do evaporador, a unidade estará protegida contra congelamento para temperaturas abaixo de -29°C (-20°F). Se não houver uma solução anticongelamento, recomendamos drenar o evaporador caso o sistema não venha a ser utilizado durante condições climáticas severas de frio.

Serão levadas em conta duas condições ao determinar a concentração anticongelamento: do setpoint das temperaturas de saída de água e de congelamento do ambiente. Ambos os parâmetros podem ajudar a determinar o nível de concentração recomendado. Será usada a concentração mais alta para proteção correta da máquina.

NOTA

Utilize apenas soluções anticongelamento aprovadas para fabricação de trocador de calor.

Para as aplicações em que o setpoint da temperatura de saída de água for menor que 4,4°C (40°F), deverá ser utilizada uma solução anticongelamento adequada. A concentração da solução será suficiente para proteger o circuito de água gelada até uma concentração de proteção contra congelamento (primeiros cristais) de, no mínimo, 8,3°C (15°F) abaixo do setpoint da temperatura de saída de água.

Se o refrigerante do chiller ou as linhas de fluido estiverem em uma área onde as condições do ambiente ficam abaixo de 1,1°C (34°F), é altamente recomendado a adição de uma solução anticongelante para proteger a unidade e a tubulação de fluido até uma temperatura de 8,3°C (15°F) abaixo da menor temperatura ambiente esperada.

Se o chiller não tiver de funcionar durante o inverno, recomendamos uma concentração de proteção contra congelamento. Essa concentração pode não ser alta o suficiente para manter o fluido em uma condição que permita a ele ser bombeado em baixas temperaturas.

⚠ IMPORTANTE

Recomendamos as soluções de anticongelamento de glicol, pois as resistências elétricas, se instaladas, não protegerão caso haja uma falta de energia.

Dados de Aplicação (cont.)



TAXAS DE VAZÃO MÁXIMAS E MÍNIMAS DO EVAPORADOR

ITEM	MÍNIMO				MÁXIMO	
	4.4°C (40°F)				15°C (60°F)	
	7.2°C (45°F)				21.1°C (70°F)	
30XS	Taxa de Vazão Nominal		Número de Passes	Vazão Mínima		Vazão Máxima
	(gpm)	(L/s)		(gpm)	(L/s)	
100	225.5	14.2	2	101	6.4	403
110	244.9	15.5	2	125	7.9	501
120	264.8	16.7	2	125	7.9	501
140	317.8	20.1	2	134	8.5	538
160	365.1	23	2	165	10.4	660
180	409.6	25.8	2	202	12.7	807
200	463.9	29.3	2	223	14.1	892
220	505.9	31.9	2	235	14.8	941
240	545.8	34.4	2	266	16.8	1063

* Para as aplicações que exigem operação de temperatura de saída de água do evaporador com menos de 4,4°C (40°F), as unidades requerem o uso de anticongelamento e a aplicação pode exigir a opção de brine (salmoura). Entre em contato com seu representante Carrier local para maiores informações.

OBSERVAÇÕES:

1. As unidades 30XS irão iniciar e manter-se com temperaturas de circuito até 35°C (95°F).
2. As vazões nominais exigidas em condições AHRI de temperatura de saída de água é 7°C (44°F), temperatura de entrada de água 12°C (54°F), ambiente 35°C (95°F). Fator de incrustação 0.00010 f²-h-F/Btu (0.000018 m²-K/kW).
3. Para obter o controle da temperatura adequado, o volume do fluido do circuito evaporador deve ser de pelo menos 3,23 l/kW (3 gal/ton) da capacidade nominal do chiller para o ar condicionado e pelo menos 6,5 l/kW (6 gal/ton) para sistemas ou aplicações de processo que devem operar em baixas temperaturas ambiente (abaixo de 0°C [32°F]).

† Para aplicações que exigem operação de temperatura de entrada de água no evaporador com menos de 7,2°C (45°F), entre em contato com seu representante Carrier local para a seleção da unidade utilizando o catálogo eletrônico da Carrier.

Operação em alta temperatura

A máxima temperatura ambiente em que os chillers 30XS irão partir e operar é de 47°C (116°F) na tensão nominal. Para operações acima desta temperatura entre em contato com o representante local da Carrier.

Operação em baixa temperatura ambiente

As unidades começarão a operar até 0°C (32°F) como padrão. A operação em até -29°C (-20°F) exige o controle de condensação, bem como dos defletores de vento (manufaturados e instalados em todas as unidades para operação abaixo de 0°C [32°F]) caso a velocidade do vento estiver prevista para ser maior que 8 km/h (5 mph). O propilenoglicol ou a solução anticongelante adequada resistente a corrosão devem ser fornecidos em campo para todas as unidades cuja a operação seja abaixo de 1,1°C (34°F).

A solução será adicionada ao circuito de fluido para proteger o circuito até 8,3°C (15°F) abaixo da mínima temperatura ambiente de operação. A concentração terá por base a temperatura mínima esperada e também os níveis de proteção contra “Explosão” ou “Congelamento”. Recomendamos, no mínimo, 6 galões por tonelada (6,5 litros/kW) de volume de água para uma carga moderada do sistema.

Fatores de correção da altitude

Os fatores de correção serão aplicados para performance padrão em altitudes acima de aproximadamente 610 m (2.000 ft) com o uso dos seguintes multiplicadores:

FATORES DE CORREÇÃO DE ALTITUDE

ALTITUDE		MULTIPLICADOR DA CAPACIDADE	MULTIPLICADOR DE ENERGIA DO COMPRESSOR
(m)	(ft)		
609,6	2.000	0,99	1,01
1219,2	4.000	0,98	1,02
1828,8	6.000	0,97	1,03
2438,4	8.000	0,96	1,04
3048,0	10.000	0,95	1,05

Vazão de ar do condensador — As restrições do fluxo de ar nas unidades com ventiladores padrão afetarão a capacidade da unidade, pressão de descarga do condensador e entrada de energia do compressor. Serão aplicados os fatores de correção para restrições estáticas externas de até 0,2 pol. a.m* (50 Pa) conforme abaixo:

ESTÁTICA EXTERNA		MULTIPLICADOR DA CAPACIDADE	MULTIPLICADOR DE ENERGIA DO COMPRESSOR
pol. a.m*	Pa		
0.0	0.0	1.000	1.00
0.1	25	0.986	1.01
0.2	50	0.968	1.03

*a.m: altura manométrica.

Múltiplos chillers

Quando forem necessárias capacidades maiores que a proporcionada por um único chiller 30XS ou quando se desejar o recurso de reserva (stand-by) para que os chillers de evaporador inundado possam ser instalados em paralelo ou em série. As unidades podem ser do mesmo tamanho ou de tamanho diferente com esta disposição de tubulação. No entanto, para aplicações de chillers em paralelo, as vazões do evaporador serão equilibradas para assegurar vazão adequada para cada chiller.

Um único software é capaz de controlar duas unidades em uma única planta, fazendo uso do recurso de controle dual de chiller. Consulte o Catálogo de Controles, Partida, Operação, Reparos e Solução de Problemas para mais detalhes. Pode ser usado o acessório Controle de Multi-unidades Chillervisor para assegurar a sequência correta da estagiamento de até 8 chillers ao mesmo tempo. Consulte as instruções de instalação do acessório Controle de Multi-unidades Chillervisor do evaporador para maiores detalhes.

Se for usado o algoritmo chiller duplos e as máquinas forem instaladas em paralelo, deverá ser instalado um sensor de água gelada para cada chiller (para prover o controle exigido, está disponível em fábrica um kit de acessórios para chillers paralelos). Instale um termistor de poço por chiller no coletor de saída de água comum do chiller. Os chillers instalados em série não exigem sensores adicionais.

Dados de Aplicação (cont.)



Recomendamos o controle do chiller em paralelo com bombas de uso exclusivo. O chiller deve pôr em funcionamento e parar sua própria bomba de água localizada em sua própria tubulação. É preciso usar válvulas de retenção na descarga de cada bomba. Se as bombas não forem de uso exclusivo para cada chiller, será preciso usar válvulas de isolamento.

Cada chiller deve abrir e fechar sua própria válvula de isolamento através do controle da unidade (a válvula será conectada às saídas da bomba).

Não se recomenda o uso de Kit hidrônico para aplicações em série. Consulte as configurações da tubulação do chiller indicado na figura de operação de chillers duplos em paralelo.

Controle de chillers duplos

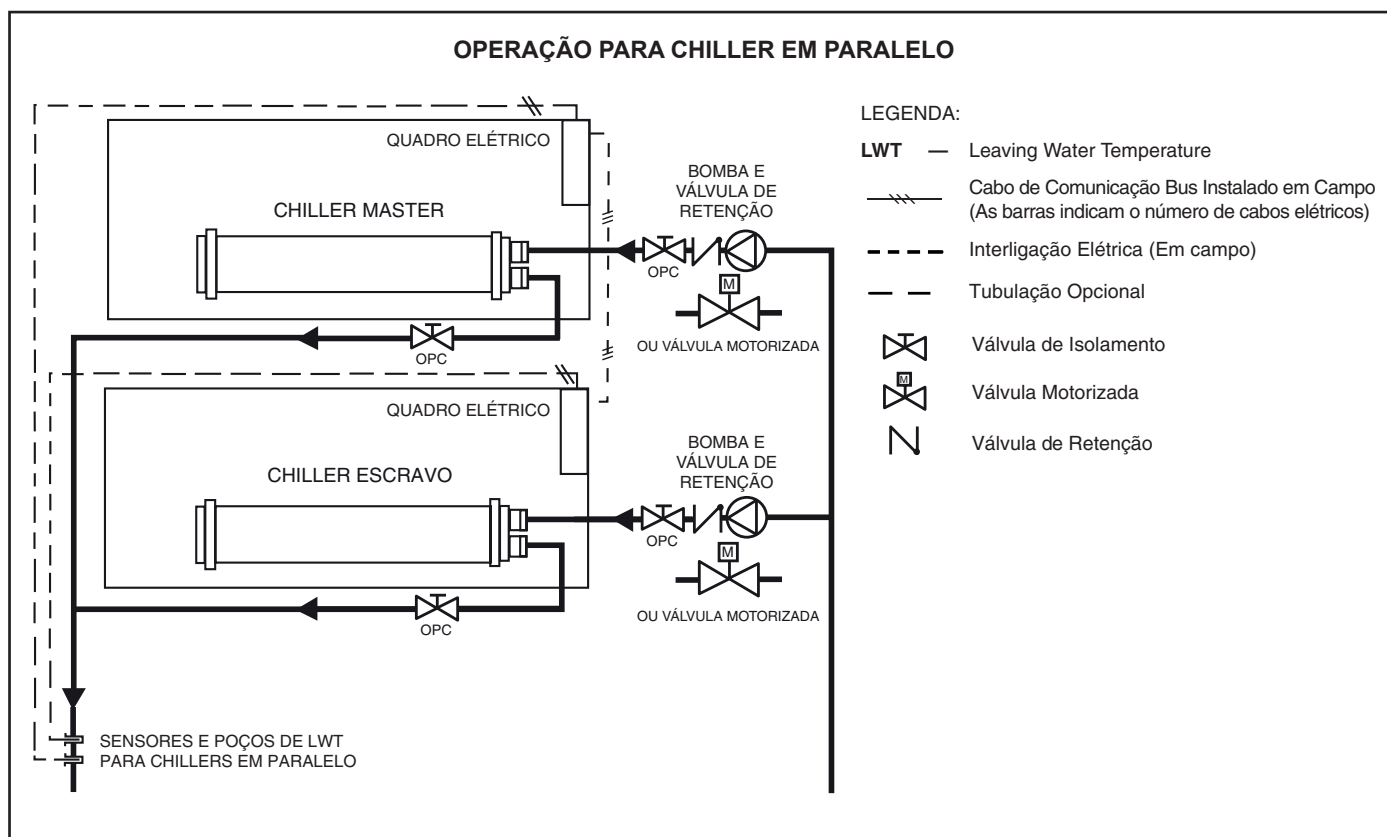
O controlador ComfortLink™ permite que dois chillers (conectados em paralelo ou em série) funcionem em uma única planta de água gelada com funções de controle padrão de coordenadas através do controlador do chiller mestre. Este recurso ComfortLink padrão exige um link de comunicação entre os dois chillers. Existem várias vantagens para este tipo de controle:

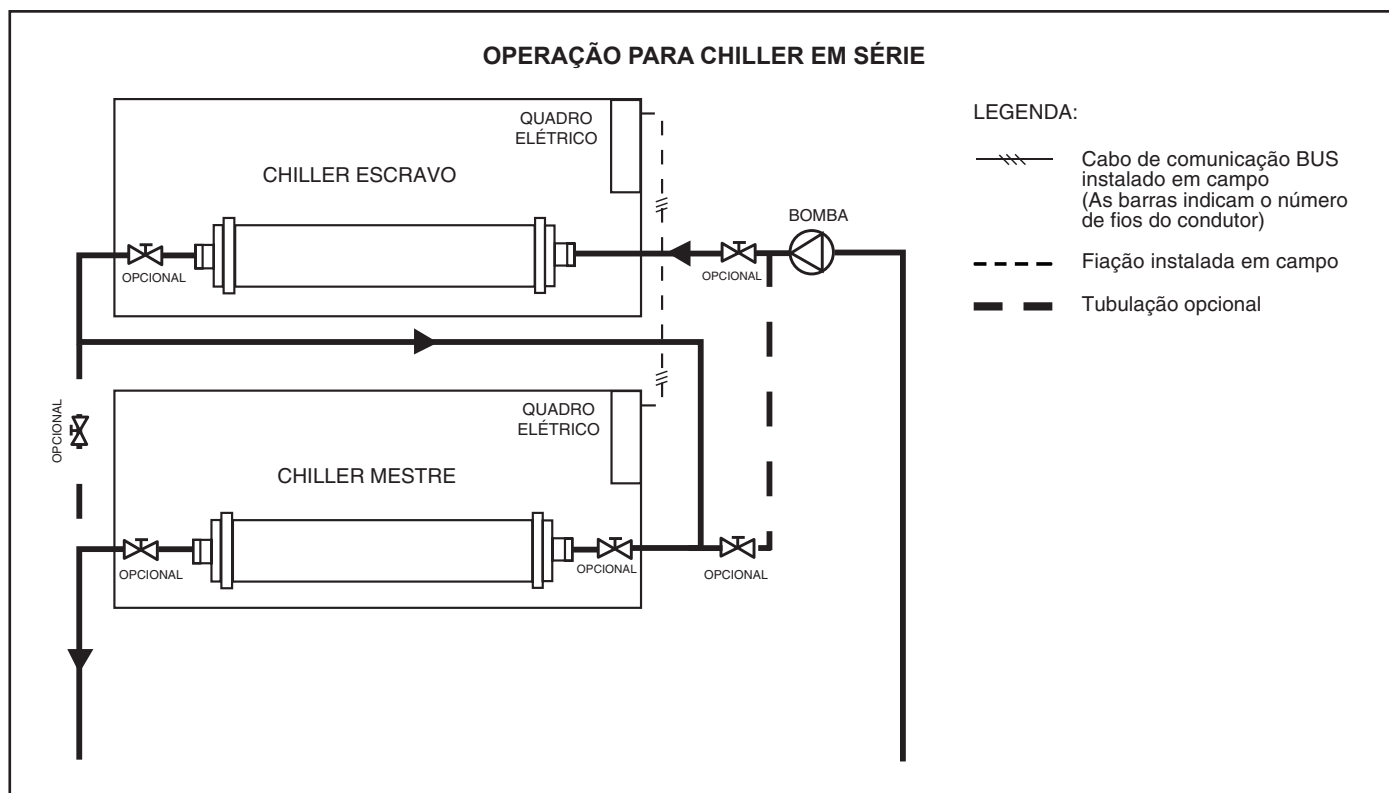
- Redundância (múltiplos circuitos);
- Melhor controle de carga baixa (recurso de tonelagem inferior);
- Menores pesos de içamento (duas máquinas em vez de uma máquina grande);
- Operação em avanço e em atraso do chiller (igual a o desgaste entre as duas máquinas).

Proteção da serpentina do condensador (Enviro-Shield™)

Consulte os guias de seleção para mais informações. Se a serpentina Gold Fin (padrão) não atender aos requisitos de corrosão de uma determinada aplicação, há opções adicionais de serpentina. Para recomendações geográficas específicas, consulte um representante local Carrier.

As serpentinas de aleta de alumínio Gold Fin têm uma camada de epóxi-fenólico durável aplicada na aleta antes do processo de estampagem para fornecer proteção em ambientes costeiros levemente corrosivos. As serpentinas pré-revestidas têm uma barreira inerte entre a aleta de alumínio e o tubo de cobre. Esta barreira desconecta eletricamente os metais diferentes para reduzir ao mínimo o potencial de corrosão galvânica. Esta opção econômica fornece proteção contra corrosão substancial em comparação a da serpentina não revestida padrão.





Seleção do sistema hidráulico

Selecione a vazão da bomba da seleção do chiller resultante e a perda de carga total no sistema mais a perda de carga interna do chiller.

NOTA

Vazão máxima (gpm [L/s]), pressão e potência da bomba (HP) não devem exceder a curva da bomba e o máximo indicado.

O chiller 30XS AquaForce exigirá um tanque de expansão instalado em campo. O tanque de expansão é baseado no tipo de fluido, temperatura, pressão do fluido e volume do circuito. Os chillers em paralelo com pacotes hidráulicos exigem que as entradas da bomba sejam igualadas para evitar cavitação da bomba. Se mais de um tanque de expansão for utilizado no circuito da água do chiller, os tanques de expansão serão instalados juntos na sucção da bomba normal.

Separação do ar

Para a operação adequada do sistema, é essencial que os circuitos da água sejam instalados com meios adequados para gerenciar o ar no sistema. O ar livre no sistema pode causar ruído, reduzir a saída do terminal, interromper o fluxo, ou até mesmo causar a falha a bomba devido à cavitação. Para sistemas fechados, dispositivos deverão ser instalados para eliminar todo o ar do sistema.

A quantidade de ar que a água pode manter na solução depende da pressão e temperatura da mistura de água/ar. O ar é menos solúvel em temperaturas mais altas e em pressões mais baixas. Portanto, a melhor separação pode ser feita no ponto da temperatura da água mais alto e pressão mais baixa.

Normalmente, este ponto seria o lado da sucção da bomba conforme a água está retornando do sistema ou terminais. Este é geralmente o lugar ótimo para instalar um separador de ar, se possível.

Instale ventis de ar automáticos em todos os pontos altos no sistema. (Se a unidade 30XS está localizada no ponto alto do sistema, uma abertura pode ser instalada na saída da tubulação do trocador de calor no plugue fêmea NPT de 1/4 in.)

Instale um purgador de ar no circuito da água, no local onde a água está em temperaturas mais altas e pressões mais baixas - geralmente na tubulação de retorno da água do chiller. No sistema secundário-primário, a água de temperatura mais alta está geralmente no circuito secundário, perto do desacoplador. A preferência será dada para esse ponto do sistema. Os purgadores de ar centrífugos ou em linha já estão disponíveis na instalação. Pode não ser possível instalar todos os purgadores de ar no local da temperatura mais alta e pressão mais baixa.

Em tais casos, a preferência será dada para os pontos de temperatura mais alta. É importante que o tubo seja dimensionado corretamente de forma que o ar livre possa ser movido para o ponto de separação. Geralmente, uma velocidade da água de pelo menos 0,6 m/s (2 ft/s) irá manter livre a entrada de ar e evitar a formação de bolsões de ar.

Os ventis automáticos serão instaladas em todos os pontos elevados fisicamente no sistema de forma que o ar possa ser eliminado durante a operação do sistema. As disposições também serão feitas para ventilação manual durante o preenchimento do circuito de água.



IMPORTANTE

Deve haver ventis automáticos posicionados em locais de fácil acesso para fins de manutenção e protegidos contra o congelamento.

Vantagens elétricas/serviço público

Gerenciamento de energia — O uso das práticas de gerenciamento de energia pode reduzir significativamente os custos operacionais, especialmente durante os modos fora dos períodos de pico de operação. A limitação da demanda e reinicialização da temperatura são duas técnicas para acoplamento eficaz do gerenciamento de energia. Veja Limitação da demanda (também chamada de corte de carga) abaixo para mais detalhes.

Limitação da demanda (corte de carga)

Quando a demanda de serviço de eletricidade excede um determinado nível, cargas são cortadas para manter a demanda de eletricidade abaixo de um nível máximo prescrito. Normalmente, isso acontece em dias quentes quando o ar condicionado é mais necessário.

O módulo de gerenciamento de energia (MGE) pode ser adicionado para acompanhar esta redução.

A demanda pode ser limitada na unidade reconfigurando a temperatura da água, ou descarregando o chiller para uma determinada porcentagem da carga. O limite da demanda também pode ser comandado por um sinal externo de 4 a 20 mA.

Estes recursos exigem um sinal de um controle de central inteligente. Não cicle o limitador de demanda para menos de 10 minutos ligado e 5 minutos desligado. Ciclando a válvula de carregamento em intervalos regulares independente de necessidade de carga térmica se reduz os custos operacionais elétricos do edifício pela simulação de demanda indicada por outros dispositivos.

Não recomendamos a ciclagem dos compressores ou ventiladores, pois o enrolamento do motor e a vida útil do rolamento sofrerão com a ciclagem constante.

Controle on-off (liga-desliga) remoto

O controle on-off remoto pode ser aplicado pela conexão com fio (veja o folheto informativo Controles e Solução de problemas) ou pela conexão com o sistema Carrier Comfort Network (CCN).

Tempo mínimo para energizar o chiller antes da Partida

A fim de assegurar que os aquecedores do separador de óleo sejam acionados no prazo suficiente para aumentar a temperatura do reservatório de óleo para o ponto de operação exigido, a energia será aplicada ao circuito de controle no mínimo 24 horas antes da partida do chiller. Nas unidades 30XS a alimentação de controle é feita diretamente através das seccionadoras principais.

O quadro de controle possui uma chave seletora que tem como finalidade selecionar de qual circuito será realizada a alimentação.

A fonte de energia do circuito do controle será energizada em pelo menos 24 horas antes da Partida do chiller.

Guia de especificações do chiller (resfriador de líquidos) com condensação a ar 30XS

Faixa de Modelos: 100 a 240 Toneladas, Nominal (330 a 795kW, Nominal)

Model Number Carrier: 30XS

Parte 1 - Geral

1.01 DESCRIÇÃO DO SISTEMA

Controlado por microprocessadores, chiller com condensação a ar, utilizando compressores tipo parafuso e ventiladores com baixo nível de ruído.

1.02 GARANTIA DE QUALIDADE

- A. Unidade terá valor nominal de acordo com a última edição da Norma 550/590 AHRI (EUA) e todas as unidades serão compatíveis com ASHRAE 90.1.
- B. A estrutura da unidade será de acordo com o Código de Segurança ASHRAE 15, UL 1995 e códigos aplicáveis ASME (códigos dos EUA).
- C. A unidade será fabricada em uma instalação registrada segundo a Norma de Qualidade de Fabricação ISO 9001:2000.
- D. A unidade será testada com funcionamento em plena carga em fábrica.

1.03 ENTREGA, ARMAZENAMENTO E MANUSEIO

- A. Os controles da unidade serão capazes de suportar temperaturas de armazenamento de 65,5°C (150°F) no compartimento do controle.
- B. A unidade será armazenada e manuseada segundo as recomendações do fabricante da unidade.

Parte 2 - Produtos

2.01 EQUIPAMENTOS

A. Generalidades:

Resfriador de líquidos (chiller) com condensação a ar, com chassi monobloco. Toda a fiação, tubulação, controles, carga de refrigerante (R-134a) em fábrica e recursos especiais exigidos estarão contidos no gabinete da unidade antes da partida inicial em campo.

B. Gabinete da unidade:

- 1. Estrutura será de aço galvanizado e pintado.
- 2. O gabinete terá enclausuramento de aço galvanizada com pintura a pó ou acabamento pré-pintado.
- 3. O gabinete será capaz de suportar o teste de Salt Spray (névoa salina) por 500 horas, de acordo com a norma B-117 ASTM (EUA).

C. Ventiladores:

- 1. As hélices do condensador terão acionamento direto, seção transversal do aerofólio de 9 pás, estrutura com polímero reforçado, tipo axial com enclausuramento e será estática e dinamicamente balanceado com resistência à corrosão inerente.
- 2. O ar será descarregado na vertical para cima.
- 3. As hélices serão protegidas por grelhas de segurança de fio de aço revestido.

D. Compressor/Montagem do Compressor:

- 1. Composto de compressores do tipo parafuso duplo semi-hermético.
- 2. Motor do compressor terá acionamento direto, 3500 RPM, protegido por sensores de temperatura do motor, motor resfriado pelo gás da válvula deslizante (Slide Valve).
- 3. O controle da capacidade utilizará uma válvula deslizante (Slide Valve) modulada incrementalmente para controlar a capacidade de 100% para 15% da carga total.

E. Evaporador inundado:

- 1. Serão tubos que possam ser limpos mecanicamente em um evaporador do tipo casco e tubo com tampas fundidas removíveis.
- 2. Os tubos serão internamente ranhurados, do tipo cobre sem costura em barras.
- 3. Serão equipados com conexões de água do tipo Victaulic.
- 4. O revestimento e as tampas fundidas do evaporador serão isoladas com espuma de PVC de 3/4 in (célula fechada) com um fator K máximo de 0,28.
- 5. O projeto incorporará, no mínimo, 2 circuitos independentes de refrigerante.
- 6. O evaporador será testado de acordo com o código ASME para uma pressão máxima de trabalho no lado do refrigerante de 220 psig. O evaporador terá uma pressão no lado de água máxima de 300 psig.
- 7. O evaporador terá um dreno e ventil no evaporador.
- 8. O evaporador será equipado com uma chave de fluxo instalado em fábrica.

F. Condensador:

A serpentina de aleta de alumínio e tubos de cobre ranhurados internamente e com revestimento (pre-coated) Gold Fin será a configuração padrão montada em fábrica.

- 1. Os tubos estarão limpos, desidratados e selados.
- 2. As serpentinas do condensador montado serão testadas quanto a vazamentos e testadas quanto à pressão a 375 psig (2585 kPa).

G. Componentes de refrigeração:

Os componentes do circuito de refrigeração incluirão filtro secador provido de núcleo substituível, visor com indicador de umidade, válvula de expansão eletrônica, válvulas de serviço na linha de descarga e válvulas de serviço de linha de líquido e carga completa de operação tanto do refrigerante R-134a como do óleo do compressor.

H. Controles, dispositivos de segurança e diagnóstico:

1. Os Controles da unidade devem incluir, no mínimo, os seguintes componentes:
 - a. Microprocessador com memória não volátil. Não será aceito sistema de bateria de reserva.
 - b. Chave de controle ON/OFF (LIGA/DESLIGA).
 - c. Controladores de estado sólido substituível.
 - d. Sensores de pressão instalados para medir a pressão na sucção, óleo, economizador, e na descarga. Termistores instalados para medir as temperaturas de entrada e saída de água no evaporador e temperatura do ar externo.
2. Os controles da unidade incluirão as seguintes funções:
 - a. Circuito automático por Lead/Lag (Líder/Liderado).
 - b. Controle da capacidade com base na temperatura de saída de água gelada e compensada pela taxa de mudança de temperatura de retorno de água com precisão do setpoint da temperatura a 0,05°C (0,1°F).
 - c. Limitação da taxa de redução de temperatura de água gelada na partida para uma faixa ajustável de 0,1 a 1,1°C (0,2°F a 2°F) por minuto para evitar picos de demanda excessiva na partida.
 - d. Programação de sete dias.
 - e. Redefinição da temperatura de saída de água gelada a partir do retorno de água e temperatura do ar externo.
 - f. Controle de início/parada da bomba de água gelada.
 - g. Controle do chiller para aplicações do chiller em paralelo sem adição de módulos de hardware e painéis de controle (requer termistores).
 - h. Programação horária de serviço sincronizada para atividades de manutenção do filtro e atividades definidas pelo usuário.
 - i. Controle de limite de demanda de etapa única ativado por fechamento remoto do contato.
 - j. Partida periódica da bomba para garantir que a manutenção das vedações da bomba está sendo feita da forma adequada durante períodos de baixa temporada.
 - k. Modo de som noturno para reduzir o som da máquina por meio de uma Programação horária definida pelo usuário.
3. Diagnósticos:
 - a. O painel de controle incluirá um visor por padrão:
 1. Tela sensível ao toque que consiste de LCD (tela de cristal líquido VGA 1/4 com contraste e iluminação de fundo ajustáveis.
 2. O visor permitirá ao usuário percorrer os menus, selecionar as opções desejadas e modificar dados.
 - b. Os recursos do visor incluirão:
 1. O visor será customizável e permitirá até 72 pontos de dados.
 2. O visor oferecerá suporte tanto a equipamentos locais quanto a rede de controle remoto (Network).
 3. O visor permitirá acesso à configuração, manutenção, reparos, setpoint, programação horárias, histórico de alarmes e dados de status.
 4. O visor terá um botão para ligar e desligar o chiller.
 5. O visor incluirá três níveis de proteção por senha contra acesso não autorizado às informações de configuração e manutenção, além dos parâmetros de configuração do visor.
 6. O visor permitirá conexão fácil de uma ferramenta portátil do técnico para acessar as informações e carregar e/ou descarregar as configurações do chiller.
 7. O visor será compatível com o sistema Carrier Comfort Network (CCN) e permitir reconhecimento ou indicação de alarmes de rede, possibilitando ao chiller monitoramento e controle totais.
 8. O visor terá capacidade para exibir os alarmes e parâmetros em texto completo.
 9. O visor será capaz de exibir os últimos 50 alarmes e armazenará de forma instantânea no mínimo 20 parâmetros de dados do status para cada alarme.
 10. Horas de funcionamento do compressor.
 11. Número de partidas do compressor.
 12. Corrente do compressor.
 13. Hora do dia:
 - a. O módulo de exibição, juntamente com o microprocessador, também será capaz de exibir a saída (resultados) de um teste de serviço. O teste do serviço verificará a operação de cada dispositivo, termistor, ventilador e compressor antes que o chiller seja posto em funcionamento.
 - b. O diagnóstico incluirá a capacidade de se revisar uma lista dos 30 alarmes mais recentes com descrições do evento do alarme em linguagem clara. Será proibida a exibição dos códigos de alarme sem a capacidade de descrições em linguagem claras.

- c. O arquivamento do histórico de alarmes permitirá ao usuário armazenar não menos do que 30 eventos de alarme com descrições em linguagem clara, impressão da hora e data do evento.
- d. O controlador do chiller incluirá múltiplas portas de conexão para se comunicar com a rede de equipamento local, o sistema Carrier Comfort Network (CCN) e a capacidade de acessar todas as funções do controle do chiller a partir de qualquer ponto no chiller.
- e. O sistema de controle permitirá a atualização do software sem a necessidade de novos módulos de hardware.

4. Dispositivos de segurança:

- a. A unidade será equipada com termistores e todos os componentes necessários juntamente com o sistema de controle para proporcionar à unidade as seguintes proteções:

1. Perda da carga de Refrigerante.
2. Rotação invertida.
3. Baixa temperatura da água gelada.
4. Superaquecimento do motor.
5. Alta pressão.
6. Sobrecarga elétrica.
7. Perda de fase.
8. Perda de vazão de água gelada.

- b. Os motores do ventilador do condensador terão proteção contra sobrecorrente interna.

I. Características operacionais:

1. A unidade deverá ser capaz de partir e operar em temperaturas ambientes de 0°C (32°F) a 47°C (116°F) para todos os modelos.
2. A unidade deverá ser capaz de partir à temperatura de entrada de água até 35°C (95°F) no evaporador.

J. Motores:

Os motores do ventilador do condensador serão totalmente enclausurados, velocidade única, resfriados a ar, tipo trifásicos com mancais lubrificados e classe de isolamento F.

K. Requisitos elétricos:

1. Todas as máquinas terão 2 entradas de força (uma para cada circuito, a serem conectadas nas portas providas pelo cliente).
2. A fonte de alimentação elétrica principal será dimensionada para operar à temperatura ambiente de até 47°C (116°F).
3. A unidade funcionará em tensão trifásica indicada na seleção do equipamento.

4. Os pontos de controle serão acessados através do bloco de terminais.
5. A unidade será expedida com controle e fiação elétrica instalados em fábrica.

L. Circuito de água gelada:

1. O circuito de água gelada será dimensionado para 300 psig (2068 kPa).
2. A chave de fluxo de dispersão térmica será instalada e conectada em fábrica.
3. Plugues de pressão/temperatura (3) serão instalados em fábrica para medir a pressão diferencial de toda a bomba e de todo o filtro.
4. Válvula de combinação (que inclui retenção, isolamento e modulação) será instalada em fábrica. Os Drenos (2) de pressão/temperatura serão instalados em fábrica para medir a pressão diferencial de toda a válvula de combinação.
5. A tubulação será de aço preto Schedule 40.

M. Características Especiais:

Para assistência na alteração das especificações, entre em contato com o seu representante Carrier.

1. Materiais da serpentina do condensador opcional:

- a. Serpentinhas de aleta de alumínio pré-revestidas "Gold Fin":

Terão um revestimento fenólico epóxi durável para fornecer proteção em ambientes costeiros levemente corrosivos. O revestimento será aplicado a bobina de aleta de alumínio antes do processo de estampagem para criar uma barreira inerente entre a aleta de alumínio e tubo de cobre. A barreira fenólica epóxi deve reduzir ao mínimo a ação galvânica entre metais diferentes.

2. Módulo de Gerenciamento de Energia:

Um módulo instalado em campo ou em fábrica deve fornecer as seguintes habilidades de gerenciamento de energia: sinais de 4 a 20 mA para a reinicialização da temperatura de saída de água, reinicialização do setpoint de resfriamento ou controle de limite de demanda (de 0% a 100%) ativado por um contato seco remoto; e entrada discreta para a indicação "ICE DONE (fabricação de gelo)" para a interface do sistema de armazenamento de gelo.

3. Controle do tradutor BACnet:

A unidade será fornecida com interface instalada em campo ou fábrica entre o evaporador e uma rede local (LAN, ou seja, MS/ TP EIA-485) BACnet. Será exigida programação em campo.

4. Visor Touch Pilot™:

A unidade será fornecida com uma tela sensível ao toque, com montagem remota, instalada em campo para fixação da rede ao evaporador.

5. Opção de Válvula de Isolamento:

Provê recurso adicional de isolamento do Refrigerante. As unidades equipadas com o evaporador padrão terão sempre uma válvula de serviço na linha de líquido e uma válvula de isolamento na descarga pelo circuito de refrigerante - chillers serão equipados com uma válvula de serviço de linha de líquido, uma válvula de descarga e uma série de válvulas no evaporador ou próximas a ele, cujo resultado final é oferecer a capacidade de isolamento na área do condensador, na área do evaporador e na área do compressor. É o único meio de se obter isolamento do compressor a partir da revestimento do evaporador e isso pode ser benéfico para reparos no chiller.

6. Partida Estrela-Trângulo:

A unidade terá uma partida Estrela-Trângulo, instalada em fábrica para reduzir ao mínimo a corrente elétrica de partida.

NOTA

A única situação em que o isolamento da área do condensador permite a carga completa seja armazenada no condensador é quando são empregadas serpentinas do tubo (Gold Fin).

7. Atenuadores de ruído nos compressores:

A unidade será fornecida com pacote de atenuação de som que inclui caixas metálicas com isolamentos que atenuam ruídos em cada compressor.

8. Controle de Carga Mínima:

A unidade será equipada com controle de carga mínimo controlado por microprocessador que permitirá a operação da unidade abaixo da operação padrão mínima (varia conforme o tamanho da unidade).

9. Kit de acessórios para chillers em paralelo:

Para aplicações do chiller duplo, a unidade será fornecida com acessórios adicionais (termistores, poços, conectores) necessários para a correta operação do sistema.



United Technologies

turn to the experts



A critério da fábrica, e tendo em vista o aperfeiçoamento do produto, as características daqui constantes poderão ser alteradas a qualquer momento sem aviso prévio.

Telefone Autorizadas:

4003.9666 - Capitais e Regiões Metropolitanas

0800.886.9666 - Demais Cidades

ISO 9001

ISO 14001

OHSAS 18001