



United Technologies

turn to the experts



Catálogo  
Técnico

**AQUAFORCE®**  
**30XWV160-460**

**Chiller de Líquido Resfriado por  
Água com Velocidade Variável**

160 a 460 Toneladas Nominais  
(563 a 1618 kW)

**AQUAFORCE** greenspeed



Os chillers AquaForce 30XWV da Carrier oferecem uma ótima combinação de desempenho e área de peso compactas, para aplicações em resfriamento de processo e condicionamento de ar. Estes chillers fornecem excelente confiabilidade e eficiência em condições operacionais reais, sem comprometer o meio ambiente.

- Refrigerante HFC R-134a sem cloro;
- Deslocamento positivo, compressores parafuso duplos;
- Eficiências certificadas pelo AHRI (Instituto Americano de Condicionamento de Ar, Aquecimento e Refrigeração) de até 0,358 kW por tonelada IPLV (valor de carga parcial integrada);
- Circuitos duplos de refrigerante independentes (tamanhos 330-460);
- Dimensões compactas, com menos de 1245 mm (49") de largura;
- Controles de fácil manuseio.

**A qualidade no projeto e construção tornam os chillers AquaForce GREEN SPEED 30XWV uma excelente escolha em instalações de água gelada eficientes.**

## Área de instalação compacta

Os chillers 30XWV possuem áreas de piso compactas, com menos de 1245mm (49") de largura para uma fácil instalação e espaço interno mínimo. As áreas de piso do chiller 30XWV podem ser até 30% menores quando comparadas a outros chillers e exigem casa de máquinas com áreas menores e também calços de concreto menores.

## Fácil instalação

Os chillers parafuso AquaForce Green Speed 30XWV são embarcados com o acionador de partida instalado e com a chave de fluxo montada na unidade, e também são embarcados com uma carga completa de refrigerante R-134a para minimizar o tempo de instalação. A unidade dispõe um ou dois pontos de alimentação de energia de acordo com modelo escolhido, ou seja, 160 a 235 toneladas - 1 ponto de alimentação; 330 a 460 toneladas - 2 pontos de alimentação (utilizando um transformador de potência do controle) e conexões hidráulicas de engate fácil e rápido (utilizando um acoplamento tipo Victaulic) - Padrão para fábrica.

### AVISO

O acoplamento Victaulic deve ser adquirido separadamente. Outras formas de conexão, veja o item Nomenclatura a seguir (no dígito de acessórios).

## Circuitos duplos (modelos 330-460)

Os circuitos duplos de refrigerante são independentes e fornecem uma refrigeração confiável, segura, de operação excelente a carga plena e a carga parcial. Cada circuito inclui o seu próprio compressor, válvula eletrônica de expansão e filtro secador para assegurar a operação.

## Alta eficiência

Os níveis de eficiência do chiller parafuso AquaForce Green Speed 30XWV atendem ou excedem os requisitos de eficiência da ASHRAE (Sociedade Americana de Engenheiros de Aquecimento, Refrigeração e Ar-Condicionado) 90.1 para operação em carga total ou parcial. O chiller é certificado de acordo com as normas AHRI.

Segundo a AHRI 550/590, os chillers operam em condições do projeto menos de um por cento do tempo. Conseqüentemente, uma maior eficiência em carga parcial é de maior importância em aplicações de água gelada.

Os chillers 30XWV operam com valores em carga parcial (IPLV) de até 0,358 kW por tonelada segundo as condições da AHRI e, ao mesmo tempo, oferecem capacidade para operar em uma ampla gama de aplicações e climas. Este desempenho excepcional tem um impacto significativo em economia de energia e nos custos de instalação.

## 06T Compressores parafuso de rotor duplo acionados por inversor (tecnologia patenteada Carrier)

O compressor exclusivo da Carrier acionado por inversor e equipado nos produtos AquaForce Green Speed 30XWV, garante alta eficiência energética tanto com carga parcial quanto total.

O IPLV/NPLV\* do AquaForce Green Speed 30XWV pode ser até 30% maior do que nas unidades tradicionais com velocidade fixa e está alinhado com os novos chillers centrífugos sem óleo. A alta eficiência sob carga parcial reduz significativamente o consumo de energia e a conta de luz.

- Maior eficiência, COP até 6,3 e IPLV de até 10,1 na condição AHRI.
- Corrente de partida insignificante e alto fator de potência.
- Controle de capacidade preciso.
- Tecnologia de deslocamento positivo e sem surtos.

## Motor semi-hermético

O chiller AquaForce Green Speed 30XWV utiliza motores que são semi-hermeticamente vedados em sua montagem no compressor. O refrigerante é utilizado para resfriar os enrolamentos do motor.

O projeto semi-hermético da Carrier elimina:

- As gaxetas do eixo do compressor, que exigem manutenção e aumentam a probabilidade de vazamentos de refrigerante.
- A exigência de refrigeração da casa de máquinas, associada aos motores resfriados a ar, que dissipam calor no ambiente.
- Níveis de ruído elevados comuns com motores refrigerados a ar, que irradiam o ruído para a casa de máquinas e áreas adjacentes.
- Problemas de alinhamento do eixo que ocorrem com projetos com acionador aberto durante a partida inicial e a operação, quando as variações da temperatura do equipamento causam dilatação térmica.

## Índice

Características/Benefícios .....	2
Nomenclatura .....	5
Faixas de Capacidade .....	6
Características Técnicas Gerais .....	7
Opcionais e Acessórios .....	8
Dimensionais .....	9
Procedimento de Seleção .....	17
Dados de Performance .....	18
Controles .....	20
Dados de Aplicação .....	22
Tubulação e Interligações Elétricas Típicas .....	25
Dados Elétricos .....	27
Guia de Especificações .....	29

## **Compressão do parafuso com deslocamento positivo**

A compressão com deslocamento positivo garante uma operação estável sob todas as condições de carga, sem possibilidade de sobretensão no compressor.

Os compressores rotativos de duplo parafuso de alta eficiência com válvulas deslizantes (slide valve) e ampla faixa de variação permitem que os chillers combinem exatamente com as condições reais da carga, fornecendo um desempenho excelente em carga parcial.

## **Testes em fábrica**

Uma partida rápida é garantida quando a instalação estiver completa, pois cada unidade 30XWV é manufaturada em uma fábrica certificada com ISO 9001:2000 (Organização Internacional de Normatização) para garantir a qualidade. Além disso, todas as unidades 30XWV embarcadas com carga completa de refrigerante R-134a, são testadas sob carga em fábrica, para fornecer uma partida confiável.

## **Baixa corrente de partida**

As unidades de um e dois circuitos realizam a partida dos compressores através de variadores de frequência. Assim a corrente de partida é reduzida.

## **Vazão constante ou variável no evaporador**

Os chillers parafuso AquaForce Green Speed 30XWV são adequados para uma vazão constante ou variável do evaporador.

## **Liderança ambiental**

Há muito tempo, a Carrier está comprometida com o meio ambiente e a sua sustentabilidade. O chiller parafuso AquaForce Green Speed 30XWV fornece aos clientes uma solução de longo prazo, de alta eficiência e sem cloro, não afetada pelas políticas de substituição de refrigerante do tipo CFC.

A decisão da Carrier de utilizar o refrigerante R-134a que não destrói a camada de ozônio fornece aos clientes uma opção segura e ambientalmente responsável sem comprometer a eficiência.

Além disso, o refrigerante R-134a recebeu uma classificação de segurança A1 da ASHRAE, o que significa que está entre os refrigerantes mais seguros do mercado.

## **Projeto com pressão positiva**

Os projetos com pressão positiva eliminam a necessidade de onerosos dispositivos de contenção de baixa pressão, reduzindo os custos iniciais do sistema. O projeto de pressão positiva do chiller 30XWV garante que o ar, a umidade e outros contaminantes que prejudicam o desempenho não sejam sugados para dentro do chiller. Não é necessário purgar as unidades, nem efetuar sua manutenção.

## **Embarque em contêiner marítimo**

O design compacto permite um embarque em contêiner para fins de exportação, garantindo a qualidade ao mesmo tempo em que reduz os custos do transporte.

## **Trocadores de calor**

Os chillers 30XWV utilizam um evaporador tipo casco e tubo que podem ser limpos mecanicamente e condensadores disponíveis com uma linha completa de opções de tampas fundidas para atender às exigências específicas do projeto.

*As características do trocador de calor incluem:*

## **Chave fluxo eletrônica por dispersão térmica**

Uma chave de fluxo eletrônica por dispersão térmica é incluída no evaporador. A chave é instalada e testada na fábrica e não contém peças móveis para uma maior confiabilidade.

## **Tubulação de alto desempenho**

Os chillers AquaForce Green Speed da Carrier apresentam os avanços na tecnologia de transferência de calor, fornecendo trocadores de calor compactos e de alta eficiência. A tubulação com uma geometria interna e externamente ranhurada melhora o desempenho do chiller reduzindo a resistência total à transferência térmica enquanto reduz a sujeira.

## **Expansão do tubo do evaporador**

A expansão dos tubos no espelho central no evaporador evita movimentos e vibrações do tubo, reduzindo assim a possibilidade de falha prematura do mesmo.

A espessura da parede do tubo é maior no local da expansão, nos espelhos metálicos no centro e nas extremidades, para fornecer máxima resistência e longa vida ao tubo.

Os espelhos impedem a curvatura e vibração do tubo, aumentando assim a vida útil do trocador de calor.

## **Válvulas de isolamento do filtro de refrigerante**

Estas válvulas permitem a substituição do filtro sem a operação de recolhimento do fluido refrigerante, reduzindo o tempo de serviço e as despesas.

## **Controles microprocessado**

Os controles do chiller parafuso 30XWV comunicam-se de modo fácil de entender, tornando possível monitorar e controlar cada chiller e ao mesmo tempo manter as temperaturas dos fluidos.

Os controles estão disponíveis em diversas línguas, dentre elas o Português (PT), o Inglês e o Espanhol. Estes controles resultam em uma maior confiabilidade do chiller, treinamento simplificado e, conseqüentemente, custos operacionais e de manutenção mais baixos.

O visor Touch Pilot é um visor de tela sensível ao toque de fácil utilização que fornece navegação simples para configuração e controle das unidades.

Todas as unidades 30XWV estão prontas para serem utilizadas com hardwares Carrier Comfort Network® (CCN).

# Características/Benefícios (cont.)



Os hardwares de controle incluem:

## Desligamento automático por capacidade

Esta função descarrega o compressor sempre que se aproxima dos principais limites da segurança, aumentando a vida da unidade.

## Reajuste da água gelada

O reajuste pode ser realizado manual ou automaticamente a partir do sistema de gerenciamento do prédio. Para uma determinada carga, o reajuste permite a operação em capacidade reduzida, podendo-se utilizar o fluido com maior temperatura e proporcionando maior economia do sistema.

## Limitação da demanda

Esta característica limita o consumo de energia do chiller durante condições de pico de carga. Quando incorporada no sistema de automação CCN do prédio, uma linha comanda a retenção dos chillers nas suas capacidades atuais e evita que outros chillers se iniciem. Se um sinal de interrupção da carga for recebido, os compressores são descarregados para evitar cargas da demanda sempre que possível.

## Rampa de carregamento

A rampa de carregamento garante o retardo (pulldown) suave da temperatura de água do circuito fechado e evita um aumento rápido no consumo de energia do compressor durante o período de carregamento.

## Teste automatizado dos controles

O teste pode ser executado antes da partida para verificar se todo o sistema de controle está funcionando corretamente.

## Relógio de programação anual

Este hardware permite que o operador programe um calendário anual para cada semana, fins de semana e feriados.

## Programações da ocupação/uso

As taxas de ocupação e uso podem ser programadas no controle para garantir que o chiller opere quando for exigido o resfriamento e permaneça desligado quando os ocupantes do prédio ou o processo necessitarem.

## Menu extensivo de serviço

O acesso ao menu de serviços pode ser protegido por senha. As tabelas de diagnóstico disponíveis ajudam a solucionar problemas e recomendam as ações corretivas apropriadas para os alarmes pré-ajustados.

## Arquivo de alarmes

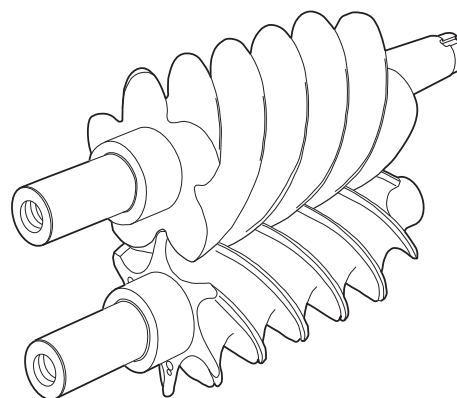
Este arquivo mantém os últimos 50 alarmes com hora e data gravados e as mensagens de alerta na memória. Esta função reduz o tempo e o custo da solução de problemas.

## Backup dos dados da configuração

A memória permanente fornece proteção durante as faltas de energia e elimina a reconfiguração do controle que consomem muito tempo.



TOUCH PILOT™

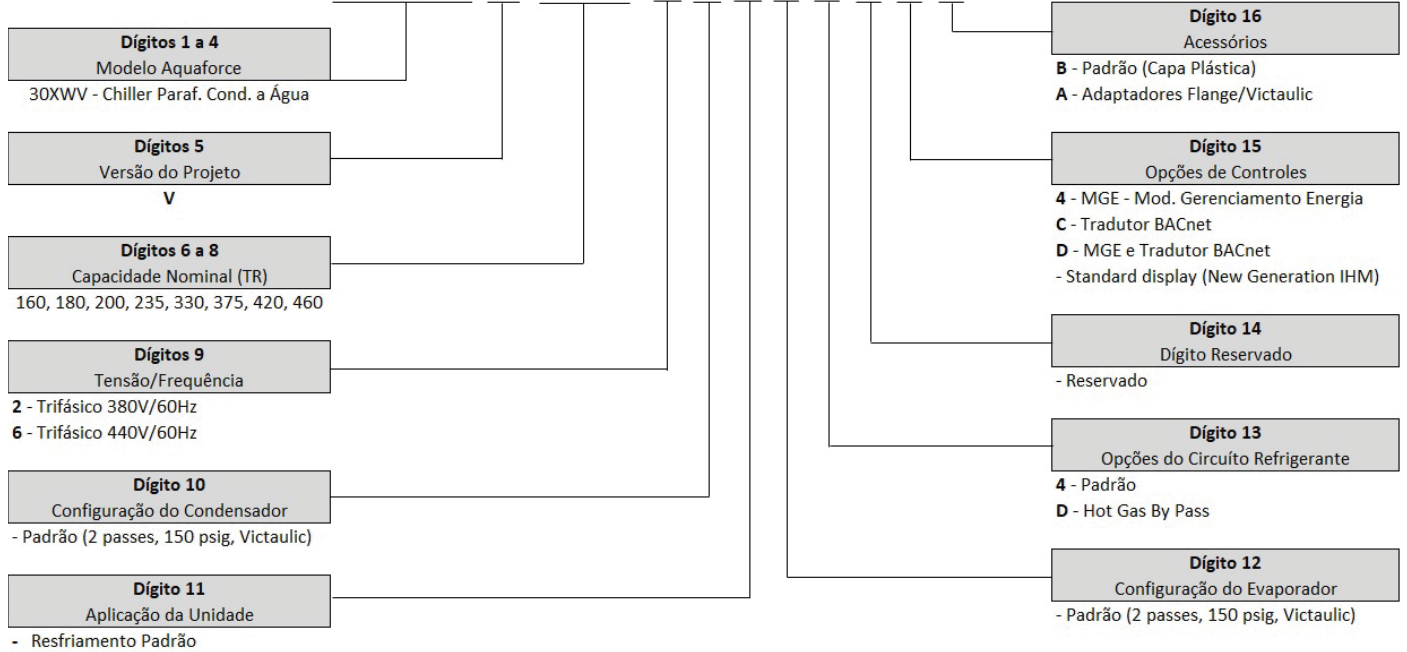


COMPRESSOR ROTATIVO DE DUPLO PARAFUSO

# Nomenclatura



3 0 X W V 4 2 0 2 - - - 4 - - B



# Faixas de Capacidade



UNIDADE 30XWV	CAPACIDADE		VAZÃO DO EVAPORADOR		QUEDA DA PRESSÃO EVAPORADOR		VAZÃO CONDENSADOR		QUEDA DE PRESSÃO NO CONDENSADOR		EFICIÊNCIA CARGA PLENA (kW/Ton)	IPLV (kW/Ton)
	TR	SAÍDA (kW)	gpm	l/s	pés de água	kPa	gpm	l/s	pés de água	kPa		
160	161	567	380	24	14	42	476	30	23	68	0,620	0,366
180	182	641	444	28	16	48	539	34	27	81	0,626	0,360
200	234	824	555	35	13	38	697	44	20	60	0,638	0,364
235	257	905	618	39	14	43	777	49	22	67	0,636	0,366
330	333	1171	805	51	19	57	1002	63	16	48	0,621	0,358
375	374	1315	903	57	22	65	1125	71	17	50	0,614	0,358
420	422	1486	1014	64	26	79	1268	80	20	61	0,619	0,367
460	460	1620	1110	70	34	102	1379	87	27	80	0,624	0,367

## LEGENDAS:

AHRI - Instituto Americano de Condicionamento de Ar, Aquecimento e Refrigeração  
IPLV - Valor de Carga Parcial Integrada

## OBSERVAÇÕES:

1. Certificado (unidade em 60 Hz) de acordo com a Norma AHRI 550/590 em condições padrão.

2. As condições padrão são as seguintes:

Condições do evaporador:

- Temperatura da água de saída: 6,7°C (44°F)
- Temperatura da água na entrada: 12,2°C (54°F)
- Vazão: 2,4 gpm por tonelada (0,043 l/s por kW)

Fator de incrustação (evaporador):

0,00010 h x ft<sup>2</sup> x F por Btu/h (0,000018 m<sup>2</sup> x K por W)

Condições do condensador:

- Temperatura da água de entrada: 29,4°C (85°F)
- Temperatura da água na saída: 34,6°C (95°F)
- Vazão: 3,0 gpm por tonelada (0,054 l/s por kW)

Fator de incrustação (condensador):

0,00025 h x ft<sup>2</sup> x F por Btu/h (0,000044 m<sup>2</sup> x K por W)

3. O IPLV é um valor numérico da eficiência à carga parcial, calculado a partir dos valores da eficiência do sistema a plena carga e corrigido para uma aplicação de condicionamento de ar típica.

4. Todos os dados dessa tabela são classificados (60 Hz apenas) de acordo com a norma AHRI 550/590 conforme representado no Programa de Seleção de Chiller (E-Cat LAO).

5. Entre em contato com a Carrier para propósitos customizados.

# Característica Técnicas Gerais



<b>MODELO</b>									
30XWV		160	180	200	235	330	375	420	460
<b>Compressor</b>	-	Compressores de parafusos semi-herméticos 06T							
Círculo A	-	1	1	1	1	1	1	1	1
Círculo B	-	-	-	-	-	1	1	1	1
Controle de Capacidade	-	Touch Pilot, válvula de expansão eletrônica (EXV)							
Capacidade mínima	%	20	20	20	20	10	10	10	10
<b>Evaporador</b>									
Conexão de água	-	Victaulic							
Diâmetros de entrada / saída	DN	150	150	200	200	200	200	200	200
Conexões de drenagem e ventilação (NPT)	in	3/8							
Pressão máxima lado água	kPa	1034							
Pressão máxima do refrigerante	kPa	1517							
Conexão válvula de segurança	in (NPTF)	3/4							
Quantidade por circuito	-	1							
Ajuste válvula de segurança	kPa	1600							
<b>Condensador</b>									
Conexão de água	-	Victaulic							
Diâmetros de entrada / saída	DN	150	150	200	200	200	200	200	200
Conexões de drenagem e ventilação (NPT)	in	3/8							
Pressão máxima lado água	kPa	1034							
Pressão máxima do refrigerante	kPa	1517							
Conexão válvula de segurança	in (NPTF)	3/4							
Quantidade por circuito	-	1							
Ajuste válvula de segurança	kPa	1600							
<b>Carga de refrigerante (R-134a)</b>									
Círculo A	kg	135	135	180	180	120	120	130	130
Círculo B	kg	-	-	-	-	140	140	140	140
<b>Carga de óleo</b>									
	-	SW220							
Círculo A	L	30	30	30	30	32,5	32,5	35	35
Círculo B	L	-	-	-	-	32,5	32,5	35	35
Peso de envio	kg	3348	3371	4386	4392	6892	6867	7187	7741
Peso operacional	kg	3061	3084	4210	4216	6792	6867	7087	7641
<b>Dimensão</b>									
Comprimento	mm	3056	3056	3288	3288	4695	4695	4695	4695
Largura	mm	1137	1137	1215	1215	1165	1165	1231	1231
Altura	mm	1743	1743	1949	1949	1998	1998	2064	2064

ITEM	OPÇÃO INSTALADA EM FÁBRICA	ACESSÓRIO INSTALADO EM CAMPO
<b>Opções de Controle</b>		
Tradutor BACnet	X	X
Módulo de Gerenciamento de Energia	X	X
Touch Pilot visor (STD)	-	-
<b>Opções do Evaporador</b>		
Adaptador Flange/Victaulic	X	X
<b>Opções do Condensador</b>		
Adaptador Flange/Victaulic	X	X
<b>Opções da Unidade</b>		
Hot Gas Bypass (160 a 235TR)	X	-

## Opções instaladas de fábrica

**Controle tradutor BACnet** - Fornece uma interface entre o chiller e a Local Area Network BACnet (LAN, ou seja, MS/TP EIA485). O controle tradutor BACnet também está disponível como um opcional instalado em campo.

**Módulo de gerenciamento de energia** - Possibilita a capacidade de gerenciamento de energia para minimizar o consumo de energia do chiller.

Diversos hardwares são fornecidos com este módulo, incluindo o reset da temperatura de saída do fluido, reset do setpoint de resfriamento e controle do limite da demanda a partir de um sinal de 4 a 20 mA, controle do limite da demanda em dois pontos (de 0 a 100%) ativado por um contato remoto fechado, e entrada discreta para a indicação de "gelo fabricado" para indicar a interface do sistema de estágios do gelo.

**Controle da carga mínima** - Permite a redução adicional da capacidade para a operação de unidade abaixo do estágio mínimo de descarregamento via Hot gas bypass (derivação).

**O conjunto de adaptadores flange/victaulic** - Oferecem uma maior flexibilidade nas interligações hidráulicas em campo, adaptando as conexões de água do evaporador do tipo Victaulic® para conexões do tipo flangeadas conforme a Norma ASME/ANSI B16.5 ou do tipo solda.

## Acessórios instalados em campo

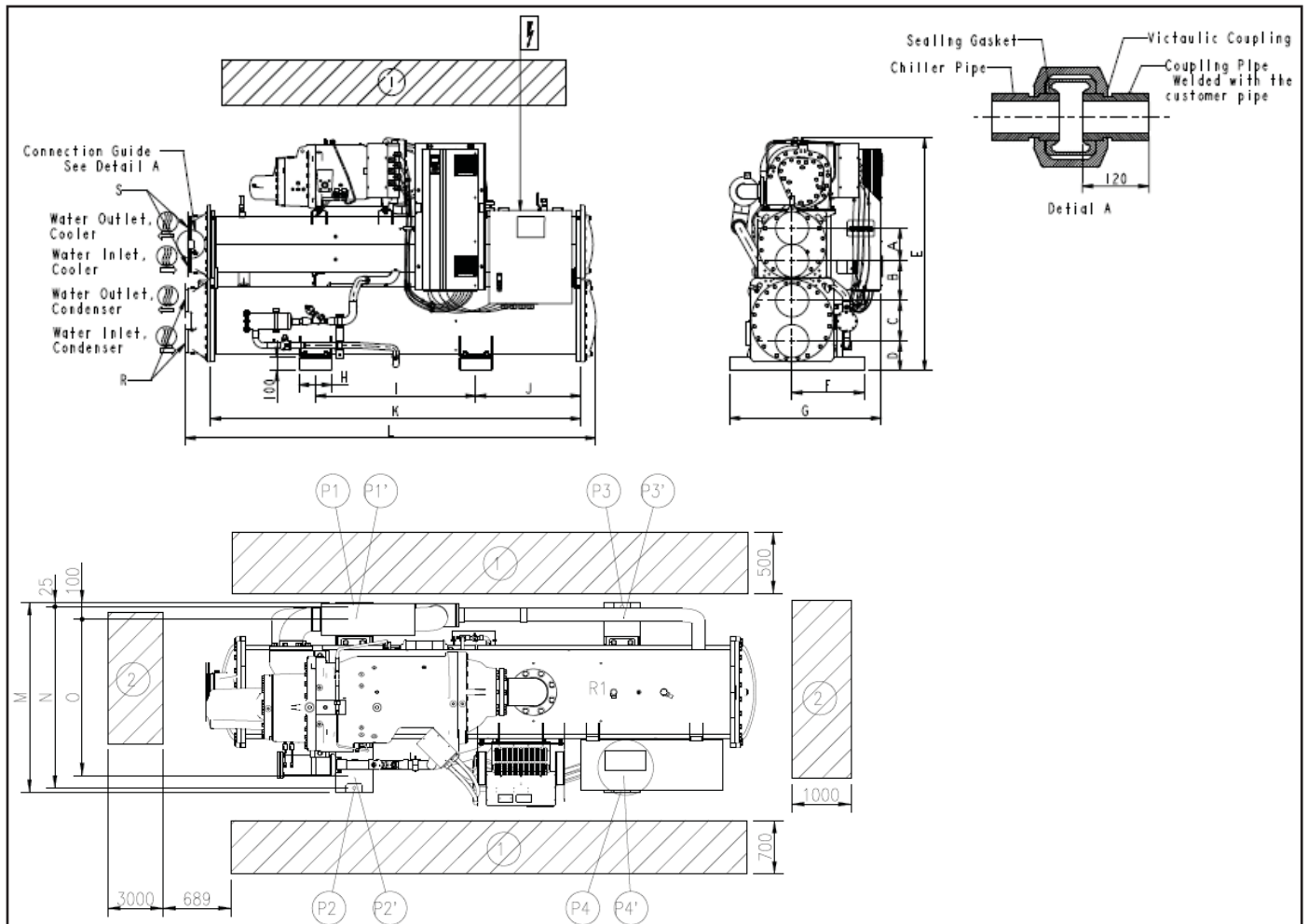
**Controle tradutor BACnet** - Fornece uma interface entre o chiller e a Local Area Network BACnet (LAN, ou seja, MS/TP EIA485). O controle tradutor BACnet também está disponível como um opcional instalado de fábrica.

**Módulo de gerenciamento de energia** - Possibilita a capacidade de gerenciamento de energia para minimizar o consumo de energia do chiller. Diversos hardwares são fornecidos com este módulo, incluindo o reset da temperatura de saída do fluido, reset do setpoint de resfriamento e controle do limite da demanda a partir de um sinal de 4 a 20 mA, controle do limite da demanda em dois pontos (de 0 a 100%) ativado por um contato remoto fechado, e entrada discreta para a indicação de "gelo fabricado" para indicar a interface do sistema de estágios do gelo.

**O conjunto de adaptadores flange/victaulic** - Oferecem uma maior flexibilidade nas interligações hidráulicas em campo, adaptando as conexões de água do evaporador do tipo Victaulic® para conexões do tipo flangeadas conforme a Norma ASME/ANSI B16.5 ou do tipo solda.



# Dimensionais



MODELO	P1	P2	P3	P4	P1"	P2"	P3"	P4"	PT
30XWV160	963	956	573	569	963	955	574	569	3061
30XWV180	970	963	578	574	971	962	578	573	3084
30XWV200	1324	1578	597	711	1311	1591	591	717	4210
30XWV235	1326	1580	597	712	1313	1593	592	718	4216

MODELO	A	B	C	D	E	F	G	H	I	J	K	L	M	N	O	S	R
30XWV160	242	299	304	222	1743	672	1137	250	1200	889	2756	3056	1140	940	808	DN150	DN150
30XWV180	242	299	304	222	1743	672	1137	250	1200	889	2756	3056	1140	940	808	DN150	DN150
30XWV200	290	333	340	230	1949	599	1215	220	1600	801	2956	3288	1135	1085	935	DN200	DN200
30XWV235	290	333	340	230	1949	599	1215	220	1600	801	2956	3288	1135	1085	935	DN200	DN200

## Legenda:

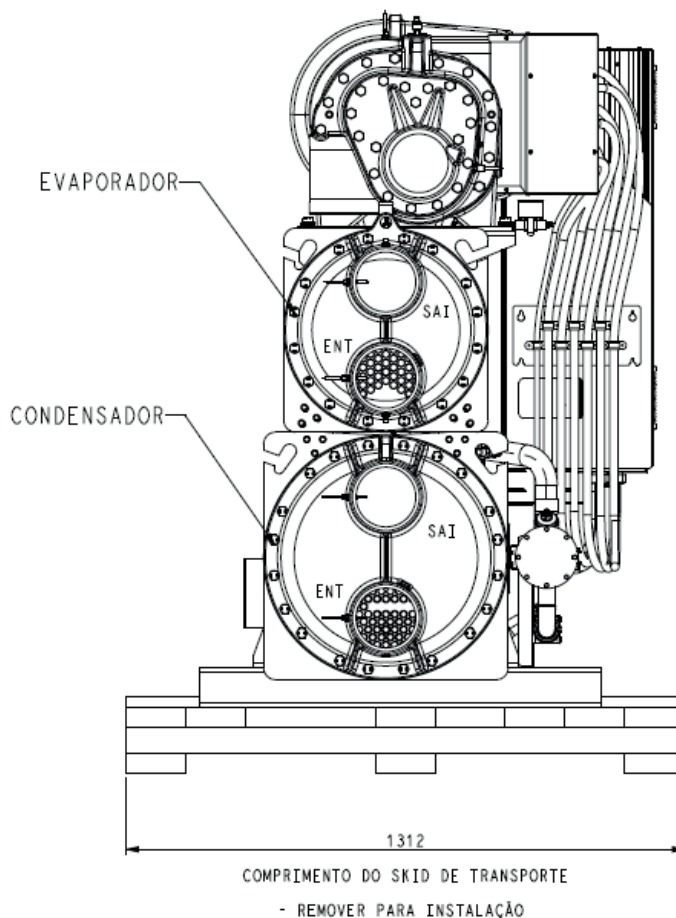
Todas as dimensões são fornecidas em mm. As tolerâncias nos pontos de fixação e as dimensões globais são +/- 25mm.

- ① Folga necessária para manutenção e fluxo de ar.
- ② Espaço recomendado para a remoção do tubo do evaporador.
- ☉ Entrada de água.
- ☉ Saída de água.
- ⚡ Conexão de fonte de alimentação.

P1, P2, P3, P4 = Peso de montagem da unidade (em kg).

P1", P2", P3", P4" = Peso de montagem da unidade mais tolerância de 25 kg.

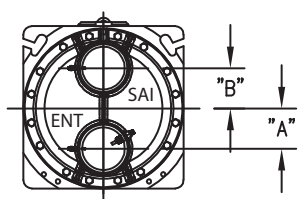
## UNIDADE 30XWV160-180 - DIMENSÕES



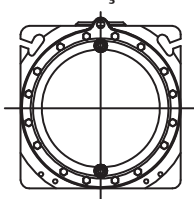
### EVAPORADOR

UNIDADE 30XWV	Nº de PASSES	VICTAULIC		CONEXÃO in. (mm)
		A in. (mm)	B in. (mm)	Victaulic
160-180	2	4 <sup>49</sup> / <sub>64</sub> (121)	4 <sup>49</sup> / <sub>64</sub> (121)	6 (152)

DESCARGA



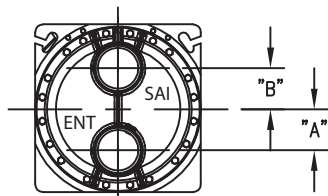
SUCÇÃO



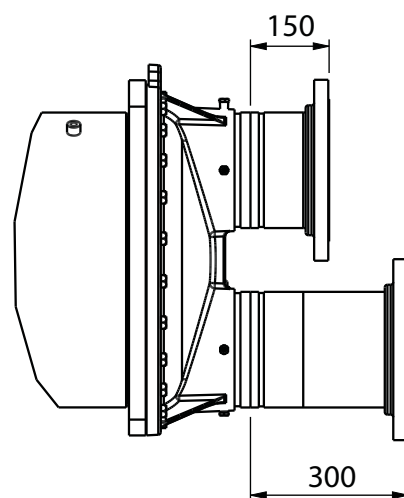
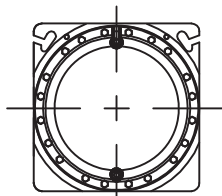
### CONDENSADOR

UNIDADE 30XWV	Nº de PASSES	A in. (mm)	B in. (mm)	CONEXÃO in. (mm)
160-180	2	6 (152)	6 (152)	6 (152)

DESCARGA



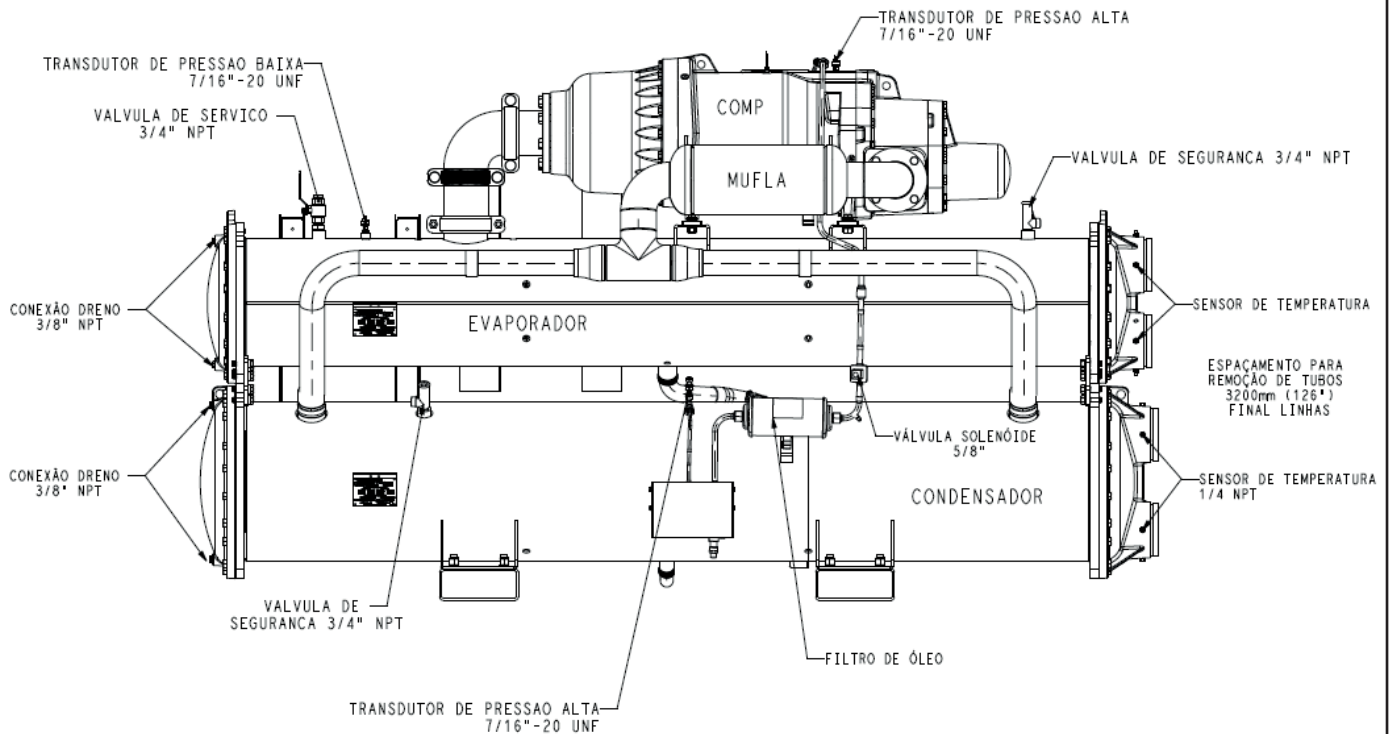
SUCÇÃO



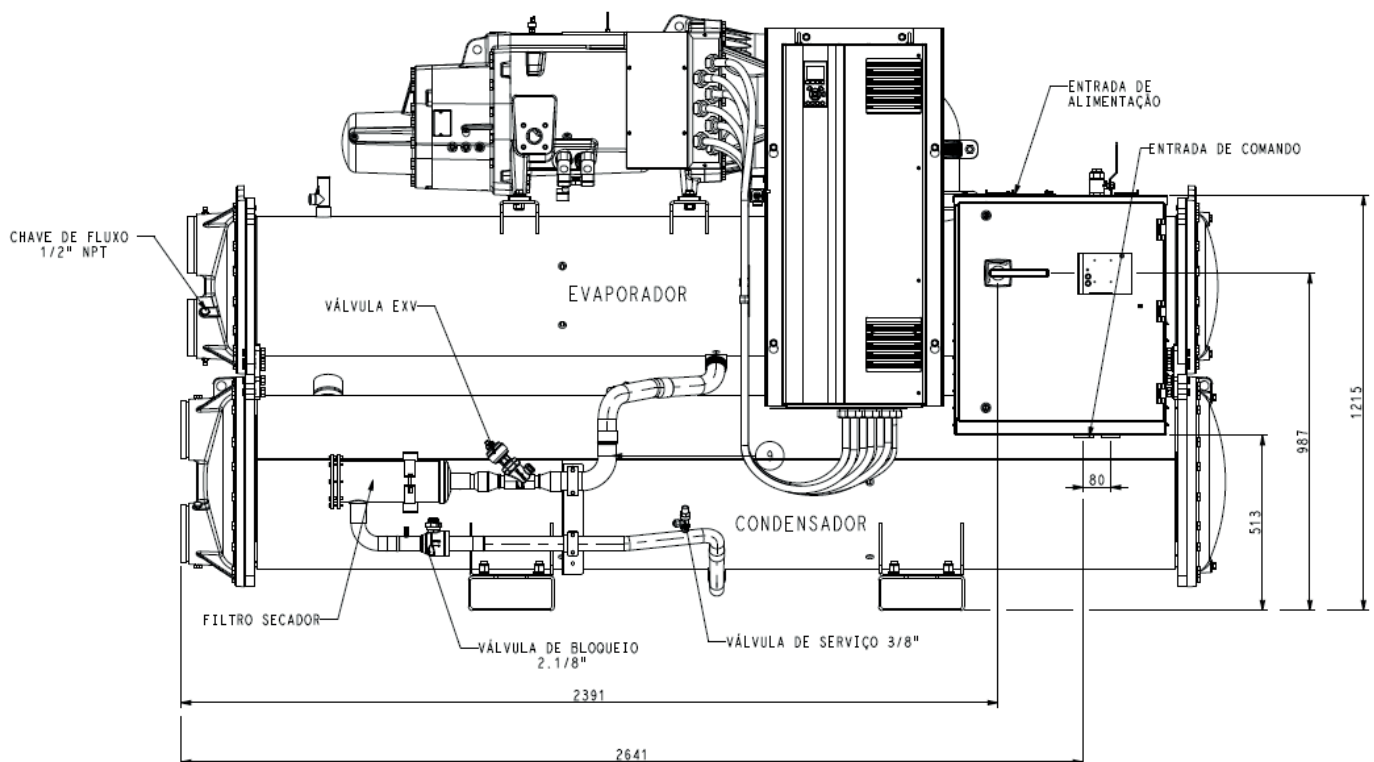
ADAPTADOR FLANGE-VICTAULIC

UNIDADE 30XWV160-180 - VISTA LINHA DE DESCARGA

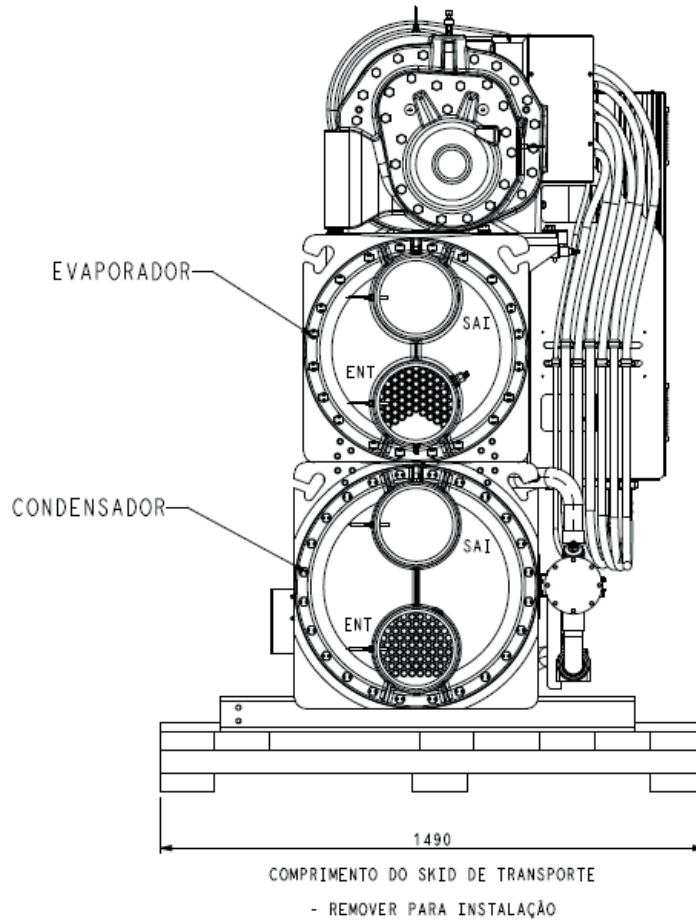
609mm (24")  
ESPAÇAMENTO PARA REMOÇÃO DO  
COMPRESSOR



UNIDADE 30XWV160-180 - DIMENSÕES DA CAIXA ELÉTRICA



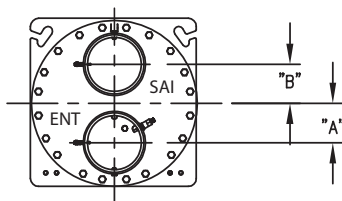
## UNIDADE 30XWV200-235 - DIMENSÕES



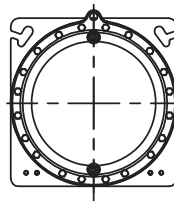
### EVAPORADOR

UNIDADE 30XWV	Nº de PASSES	VICTAULIC		CONEXÃO in. (mm)
		A in. (mm)	B in. (mm)	Victaulic
200-235	2	5 11/16 (145)	5 11/16 (145)	8 (203)

DESCARGA



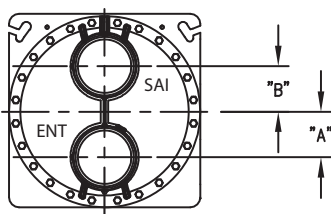
SUCÇÃO



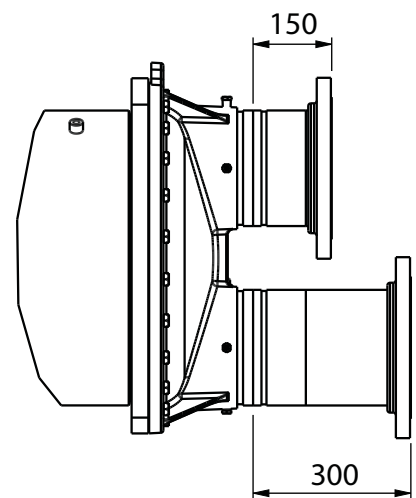
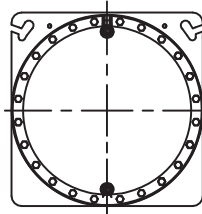
### CONDENSADOR

UNIDADE 30XWV	Nº de PASSES	A in. (mm)	B in. (mm)	CONEXÃO in. (mm)
200-235	2	6 11/16 (170)	6 11/16 (170)	8 (203)

DESCARGA

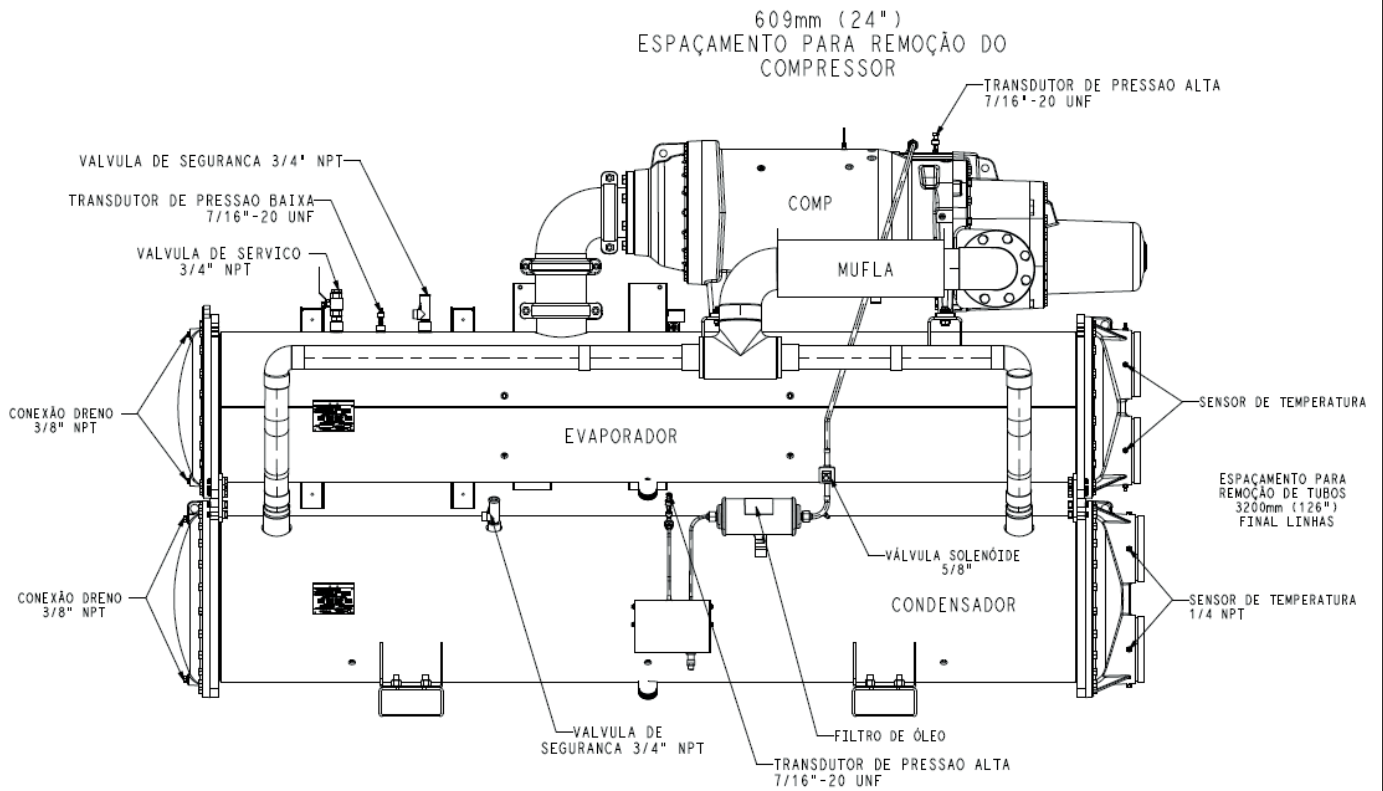


SUCÇÃO

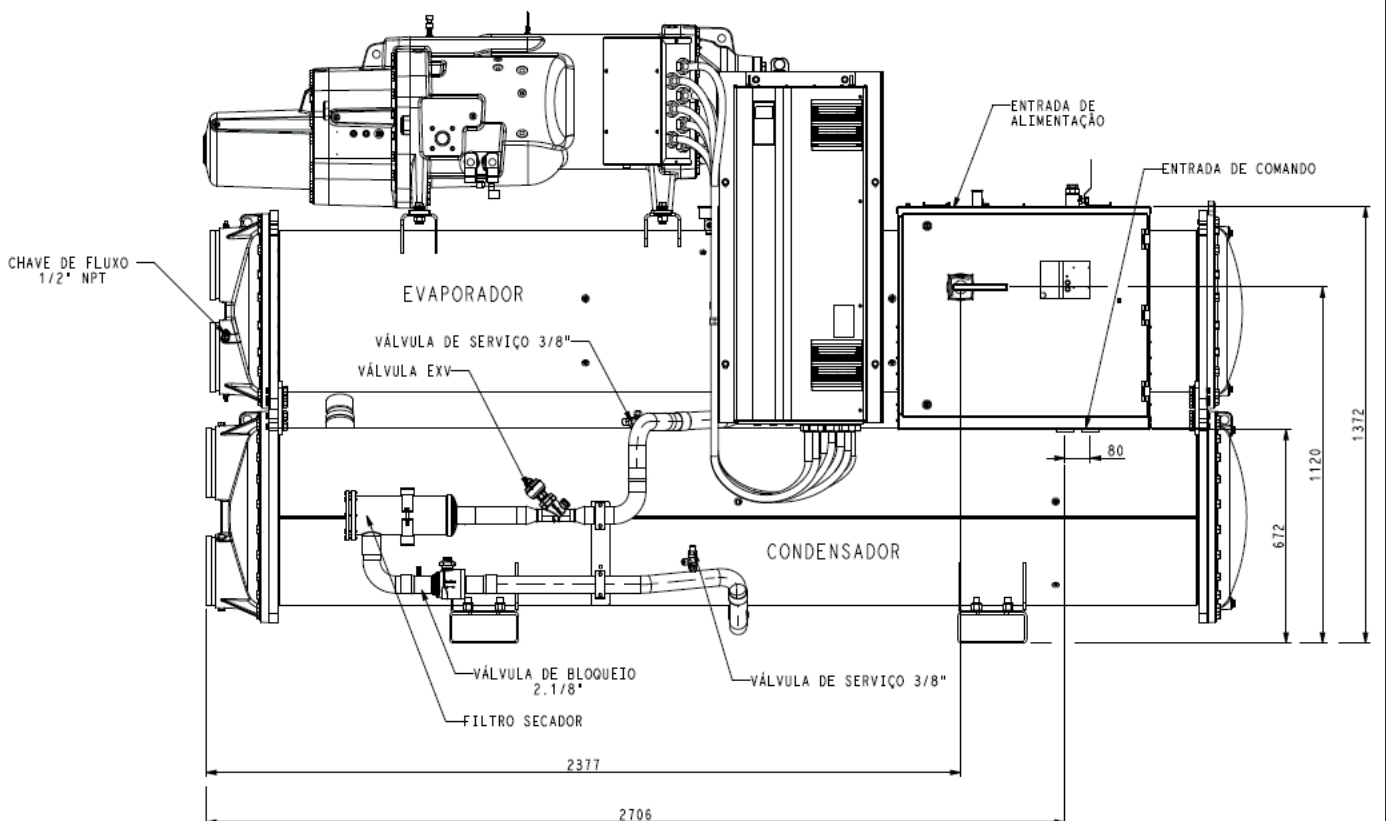


ADAPTADOR FLANGE-VICTAULIC

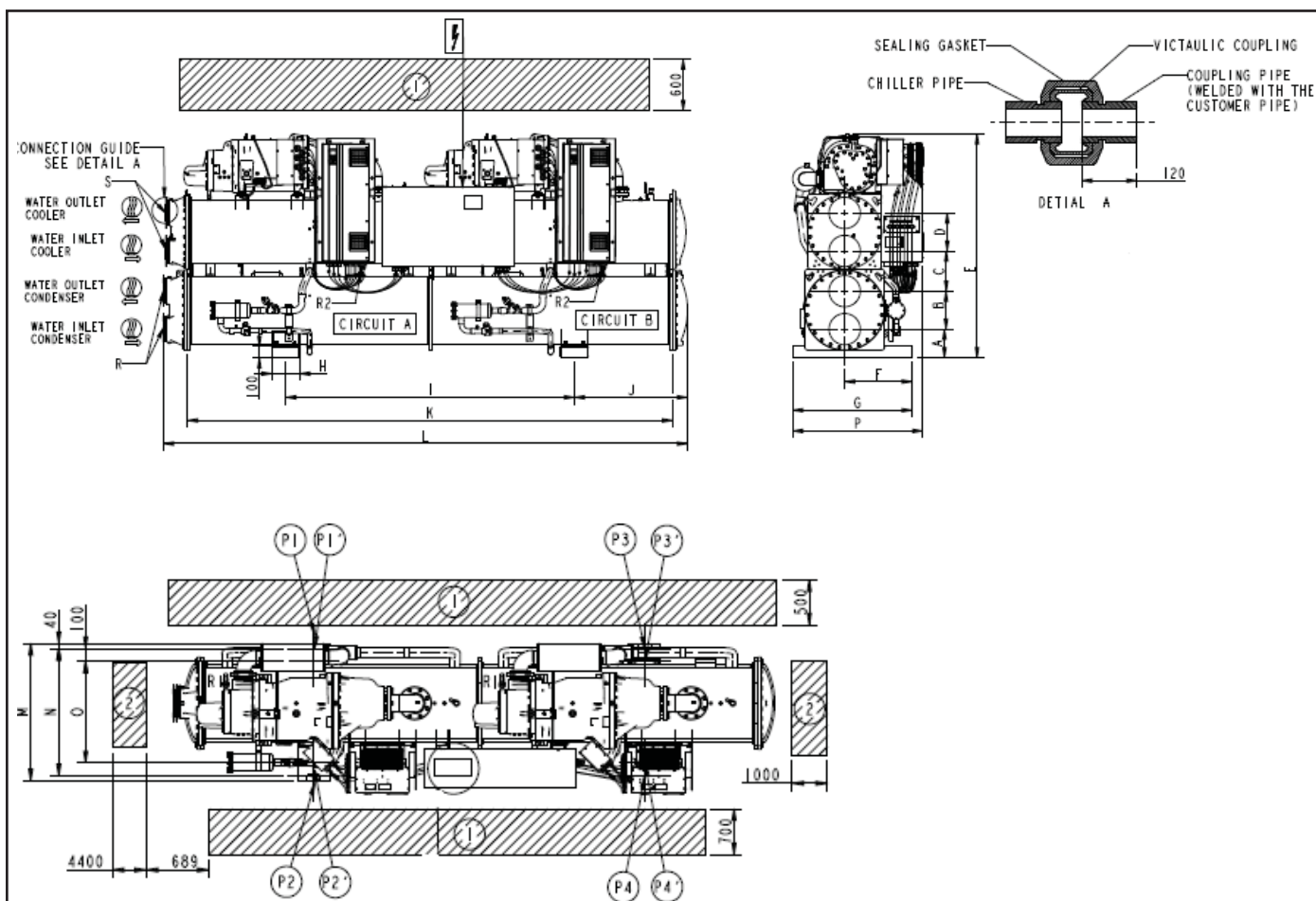
UNIDADE 30XWV200-235 - VISTA LINHA DE DESCARGA



UNIDADE 30XWV200-235 - DIMENSÕES DA CAIXA ELÉTRICA



# Dimensionais (cont.)



MODELO	P1	P2	P3	P4	P1"	P2"	P3"	P4"	PT
30XWV330	1781	2014	1406	1591	1756	2039	1387	1610	6792
30XWV375	1800	2036	1422	1608	1776	2061	1402	1628	6867
30XWV420	1858	2102	1467	1660	1832	2127	1447	1680	7087
30XWV460	2003	2266	1582	1790	1976	2294	1560	1811	7641

MODELO	A	B	C	D	E	F	G	H	I	J	K	L	M	N	O	P	S	R
30XWV330	255	340	358	340	1998	604	1070	250	2585	1013	4344	4695	1070	990	790	1165	DN200	DN200
30XWV375	255	340	358	340	1998	604	1070	250	2585	1013	4344	4695	1070	990	790	1165	DN200	DN200
30XWV420	255	340	358	340	2064	698	1231	250	2585	1013	4344	4695	1231	1151	951	1231	DN200	DN200
30XWV460	255	340	358	340	2064	698	1231	250	2585	1013	4344	4695	1231	1151	951	1231	DN200	DN200

## Legenda:

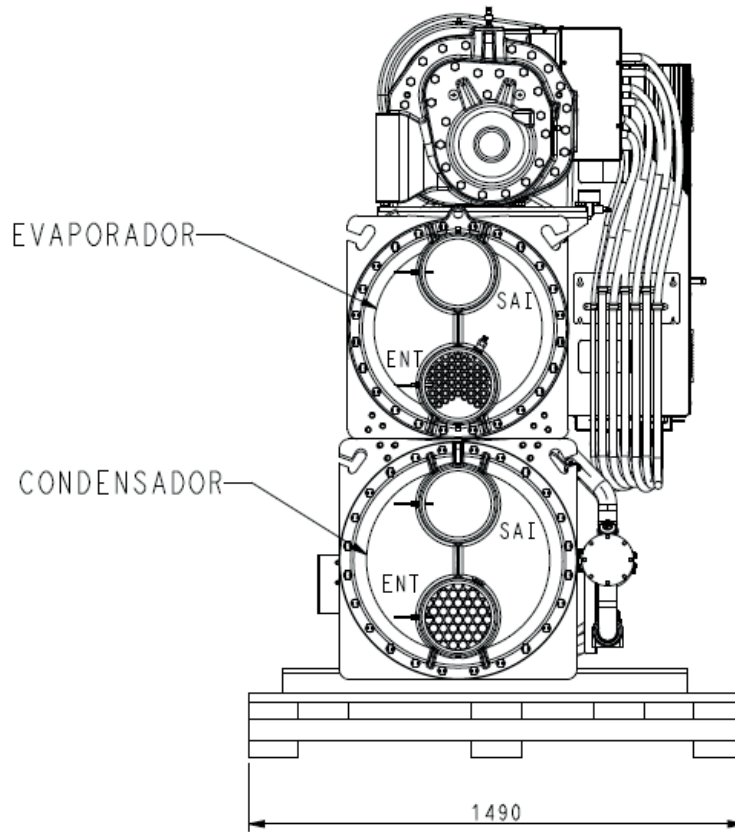
Todas as dimensões são fornecidas em mm. As tolerâncias nos pontos de fixação e as dimensões globais são +/- 25mm.

- ① Folga necessária para manutenção e fluxo de ar.
- ② Espaço recomendado para a remoção do tubo do evaporador.
- Entrada de água.
- Saída de água.
- Conexão de fonte de alimentação.

P1, P2, P3, P4 = Peso de montagem da unidade (em kg).

P1", P2", P3", P4" = Peso de montagem da unidade mais tolerância de 25 kg.

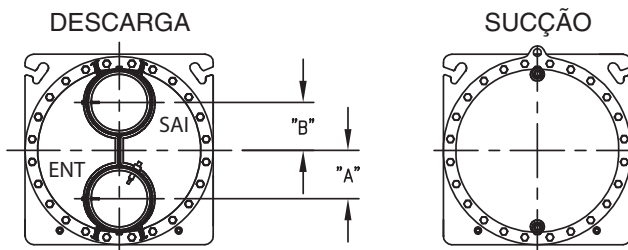
UNIDADE 30XWV330-460 - DIMENSÕES



1490  
 COMPRIMENTO DO SKID DE TRANSPORTE  
 - REMOVER PARA INSTALAÇÃO

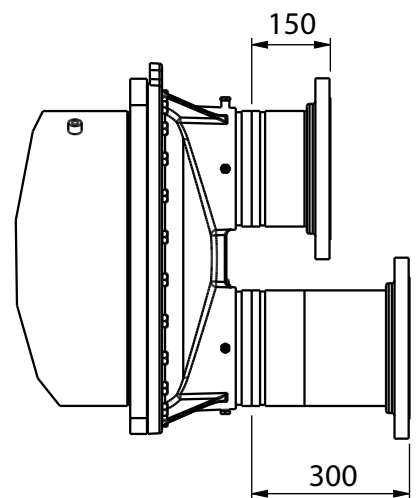
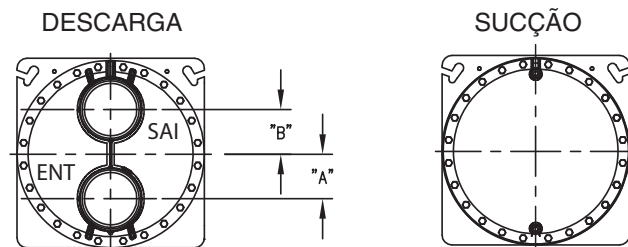
EVAPORADOR

UNIDADE 30XWV	Nº de PASSES	VICTAULIC		CONEXÃO in. (mm)
		A in. (mm)	B in. (mm)	Victaulic
330-460	2	6 11/16 (170)	6 11/16 (170)	8 (203)



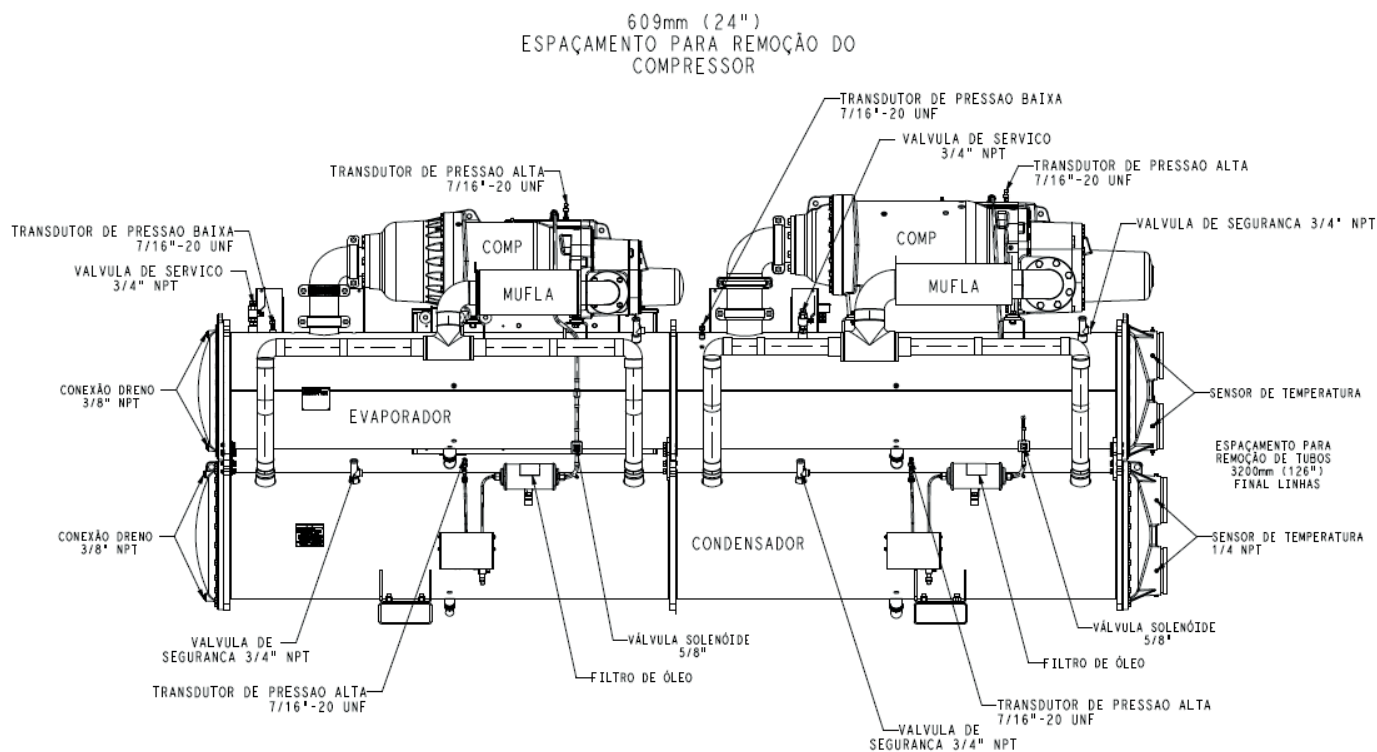
CONDENSADOR

UNIDADE 30XWV	Nº de PASSES	A in. (mm)	B in. (mm)	CONEXÃO in. (mm)
		Victaulic		
330-460	2	6 11/16 (170)	6 11/16 (170)	8 (203)

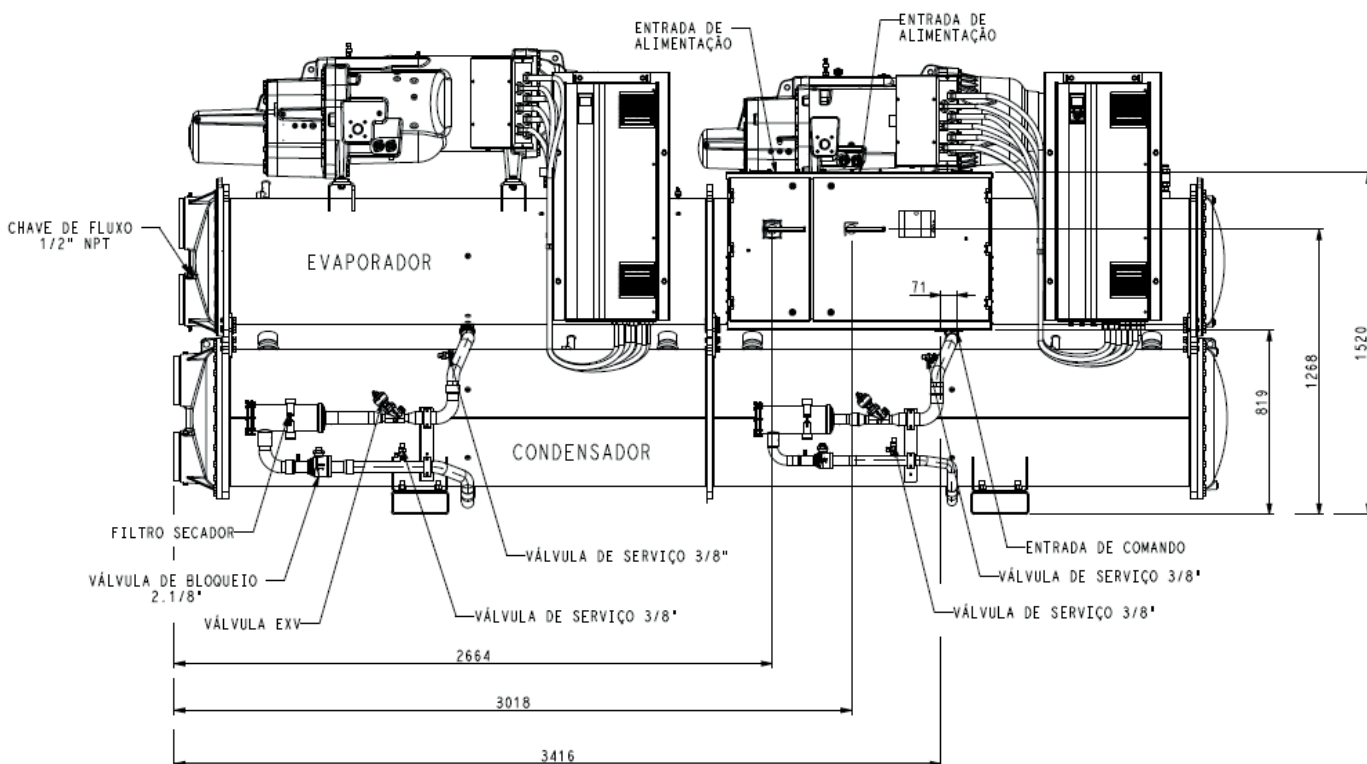


ADAPTADOR FLANGE-VICTAULIC

## UNIDADE 30XWV330-460 - VISTA LINHA DE DESCARGA



## UNIDADE 30XWV330-460 - DIMENSÕES DA CAIXA ELÉTRICA





# Procedimento de Seleção



O programa de seleção da Carrier proporciona uma seleção rápida e fácil dos chillers com condensação à água da Carrier. O programa considera requerimentos de temperatura específica de fluido refrigerante e vazão entre outros fatores tais como fator de incrustação e correções de altitude.

Antes de selecionar um chiller, considere os seguintes pontos:

Temperatura de saída de água (TSA)

- A TSA deve ser de, pelo menos, 3,3°C (38°F) ou superior.
- Se a TSA é inferior a 3,3°C (38°F), é necessário um circuito de proteção de congelamento para um mínimo de 8,3°C (15°F) abaixo do set point do TSA. A opção de temperatura média de brine (salmoura) também é necessária.
- É necessário um circuito de mistura caso a TSA seja superior a 15,5 °C (60 °F).

Temperatura da entrada de água (TEA)

- Se a exigência de TEA é superior a 21,1°C (70°F), é necessário um circuito de mistura. A TEA não deve exceder 21,1°C (70°F) para uma operação prolongada. Um retardamento (pulldown) pode ser realizado a partir 35°C (95°F).

Vazão do evaporador ou delta T do evaporador:

- O delta T do evaporador (TEA – TSA) deve cair entre 2,8°C a 11,1°C (5°F e 20°F) enquanto continua cumprindo os requisitos máximos de entrada.
- Para aplicações com delta T maiores ou menores, é necessário um circuito de mistura. Se a vazão do evaporador for variável, a taxa de alteração da vazão não deve exceder 10% por minuto. O volume do circuito fechado deve ser igual ou exceder 3 galões por tonelada de refrigeração nominal (3,2 litros por kW) para a estabilidade e precisão da temperatura em aplicações normais de condicionamento de ar.

Em aplicações de resfriamento de processo, deve ser de 6 a 10 galões por tonelada (6,5 a 10,8 litro/kW). Para atingir este volume, muitas vezes será necessário instalar um tanque no circuito.

O tanque deve ser desviado para garantir que não haja estratificação, e que a água (ou brine) que entra no tanque seja adequadamente misturada com o líquido no tanque. Veja Volume do Circuito Fechado de Água na seção de Dados de Aplicação.

Queda da pressão do evaporador:

- Uma alta queda da pressão do evaporador pode ocorrer quando o delta T do evaporador estiver baixo. Um circuito de mistura pode ajudar a aliviar esta situação.
- A opção de evaporador de três passes é recomendada para aumentar o desempenho quando o delta T do evaporador estiver elevado. Isto é particularmente útil com aplicações de brine (Consultar equipe Carrier).

Queda da pressão no condensador:

- Uma alta queda da pressão do condensador pode ser esperada quando o delta T do condensador estiver baixo. Um condensador de um passe pode auxiliar a reduzir a queda de pressão.

Chillers em série:

- Os trocadores de calor de um passe podem reduzir a queda de pressão quando os trocadores são posicionados em série.

Qualidade da água, fator de incrustação:

- A má qualidade da água pode aumentar o fator de incrustação no evaporador.
- Fatores de incrustação maiores que o padrão reduzem a capacidade e aumentam a potência de alimentação (kW), comparado com mesma aplicação com água de melhor qualidade (e fatores de incrustação menores).

Reajuste da temperatura:

- Água de retorno (padrão).
- Temperatura do ar exterior (necessário um sensor acessório).
- Temperatura do espaço (necessário um sensor acessório).
- 4 a 20 mA (necessário um módulo de gerenciamento de energia).

Limite da demanda:

- 2 estágios (necessário um módulo de gerenciamento da energia).
- 4 a 20 mA (necessário um módulo de gerenciamento da energia).
- Interrupção de energia da CCN.

## NOTA

TSA = LWT (Leaving water (fluid) temperature)  
TEA = EWT (Entering water (fluid) temperature)

# Dados de Performance



## Faixa de Vazão da Água de Resfriamento (L/s)

30XWV	Mínima *	Máxima **
160	8,4	50,7
180	8,4	50,7
200	11,4	68,7
235	11,4	68,7
330	15,1	92,4
375	16,0	97,0
420	16,0	97,0
460	16,0	97,0

Nota:

\* Com base na velocidade do fluxo: 0,5 m/s.

\*\* Baseado na velocidade do fluxo: 3,05 m/s.

## Faixa de Vazão de Água do Condensador (L/s)

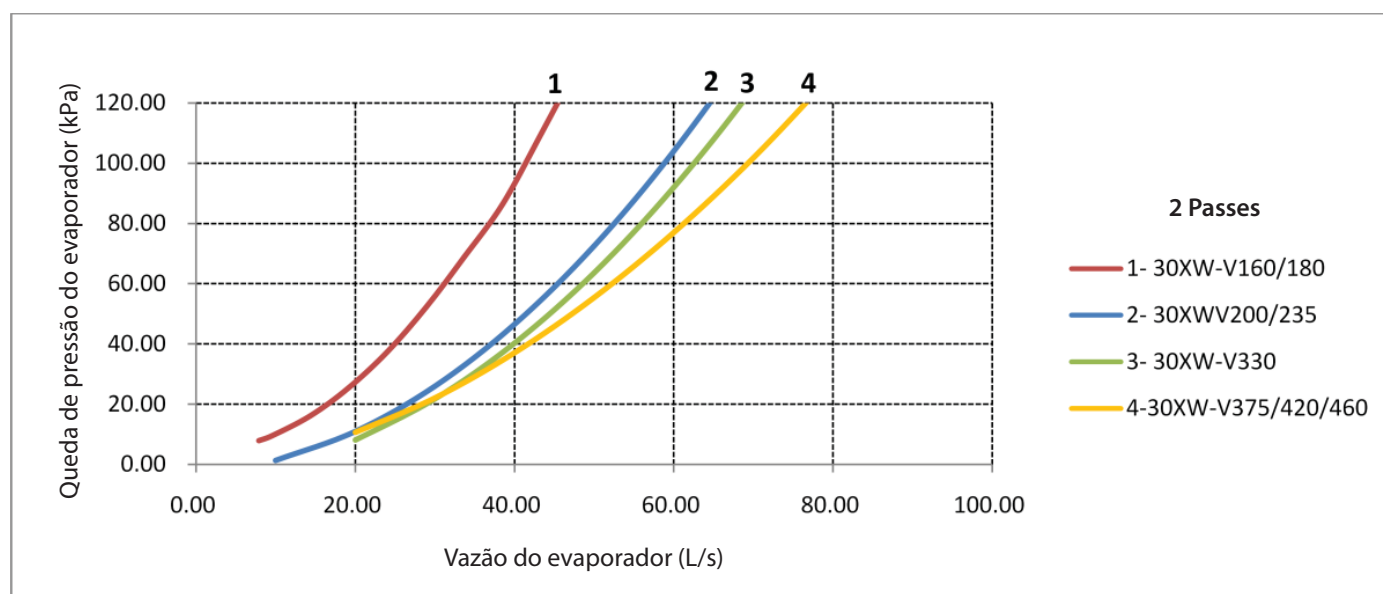
30XWV	Mínima *	Máxima **
160	5,1	51,1
180	5,1	51,1
200	7,8	67,9
235	7,8	67,9
330	9,5	96,1
375	11,5	105,1
420	11,5	105,1
460	11,5	105,1

Nota:

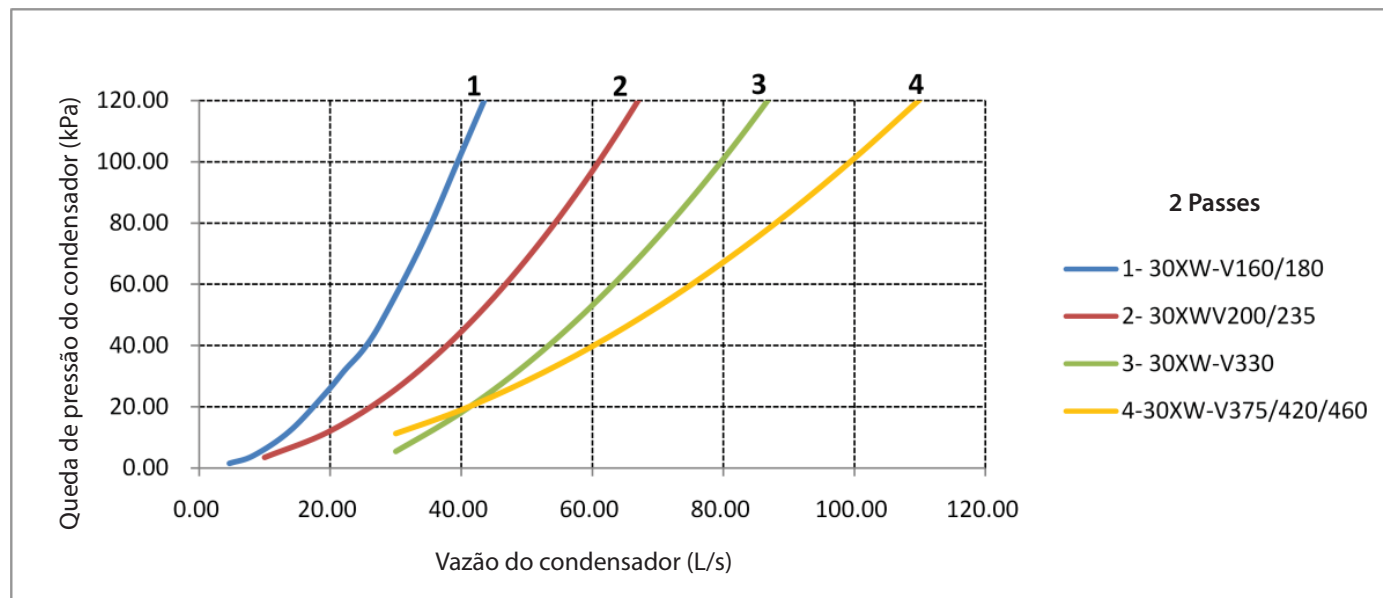
\* Com base na velocidade do fluxo: 0,5 m/s.

\*\* Baseado na velocidade do fluxo: 3,05 m/s.

## Curva de Queda de Pressão do Evaporador



## Curva de Queda de Pressão do Condensador



## Limites Operacionais

Evaporador	Mínimo	Máximo
Temperatura de entrada de água na partida inicial	-	35°C
Temperatura de saída de água durante a operação	3,3°C*	20°C
Diferença de temperatura de entrada/saída	2,8°C	11,1°C

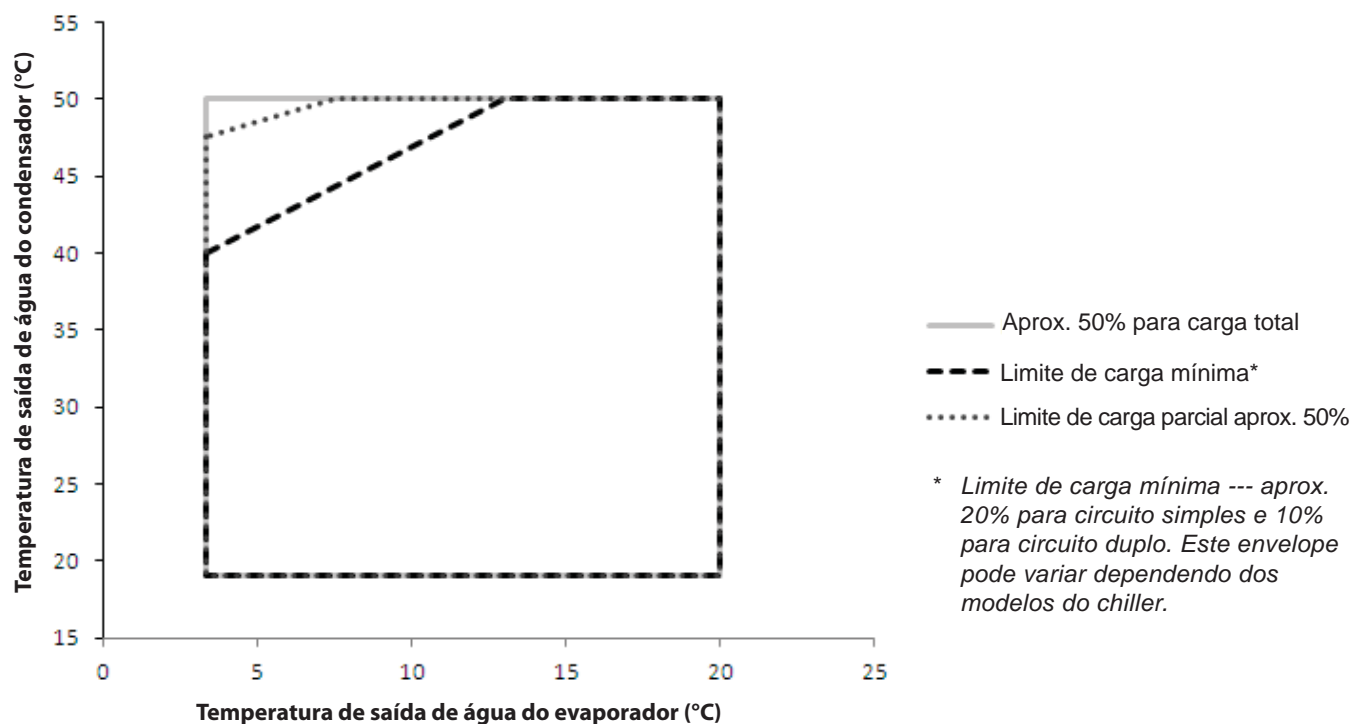
Condensador	Mínimo	Máximo
Temperatura de entrada de água na partida inicial	13°C	-
Temperatura de saída de água durante a operação	19°C	50°C
Diferença de temperatura de entrada/saída	2,8°C	11,1°C

\* Se a temperatura da água de saída for inferior a 3,3°C, uma solução de proteção contra congelamento deve ser utilizada.

### NOTA

Durante o armazenamento e transporte da unidade, as temperaturas mínimas e máximas admissíveis são de -20°C e 60°C. Estas temperaturas devem ser levadas em consideração para o transporte pelo recipiente.

### Envelope Operacional:



Para detalhes mais precisos, consulte o programa de seleção de unidades.

## Microprocessador

O microprocessador do chiller controla toda a operação da unidade e uma série de parâmetros simultaneamente. Estes parâmetros incluem timers internos, entradas para leitura, conversão de analógico para digital, controle do visor, controle de diagnósticos, controle do relé de saída, limite da demanda, controle da capacidade, controle da pressão principal e reajuste da temperatura.

## Sequência de controle

**Pré-partida** - Depois que as chaves do controle estiverem ON, ocorre a pré-partida. O microprocessador auto verifica-se e, se configurado, energiza as bombas do evaporador e do condensador de acordo com a programação de tempo interna (ou CCN) (ou sinal ocupado de entrada de um sistema externo) e espera a estabilização da temperatura.

**Partida** - O chiller receberá uma chamada para refrigerar quando a temperatura de água gelada aumentar acima do setpoint ou se for recebido um comando de limite da partida. Se a vazão for suficiente, o primeiro compressor inicia após a chamada para resfriamento. Um retardamento controlado limita o carregamento do compressor na partida para reduzir a demanda na partida e um uso desnecessário do compressor.

**Controle da capacidade** - Na primeira chamada para resfriamento, o microprocessador liga o compressor do circuito líder. O microprocessador mantém o setpoint da temperatura de saída de água por meio do posicionamento inteligente da válvula deslizante. Conforme a carga aumenta acima da capacidade do compressor, outro compressor é iniciado e ambos trabalham juntos.

**Mantendo o setpoint** - O controle monitora a temperatura da água gelada de entrada e saída para prever modificações na carga de resfriamento. A velocidade em que a capacidade é aumentada ou reduzida é controlada pelo desvio da temperatura do setpoint e a taxa de alteração da temperatura da água gelada. A lógica básica para determinar quando aumentar ou diminuir a capacidade é uma integração da faixa de tempo do desvio do setpoint mais a taxa de alteração da temperatura de saída de água. Quando a temperatura de saída de água estiver próxima ao setpoint e se movimentando para mais perto lentamente, a lógica evita o aumento da capacidade. A exatidão depende do volume do circuito fechado, da vazão do circuito fechado, da carga e das temperaturas da água do condensador.

## Compensação da temperatura da água de retorno

Nenhum ajuste da faixa de resfriamento ou de vazão do evaporador é requerido, o controle compensa automaticamente a faixa de resfriamento medindo tanto a temperatura da água de retorno quanto a temperatura de saída de água.

**Limite de baixa temperatura** - Esta característica impede que a LWT (temperatura de saída de água) ultrapasse o setpoint, para evitar os incômodos em baixas temperaturas de sucção.

**Limite de alta temperatura** - Esta característica permite que o chiller aumente a capacidade rapidamente durante variações rápidas de carga.

## Reajuste da temperatura (reajuste da água gelada)

- Quando as cargas latentes no espaço condicionado forem reduzidas, pode ser possível reajustar o setpoint da temperatura de saída de água gelada a uma temperatura maior, reduzindo assim a potência do compressor e economizando energia. Três opções de reajuste são oferecidas. Com qualquer aplicação de reajuste da água gelada, o controle de umidade deve ser avaliado, pois temperaturas mais altas da serpentina reduzirão a capacidade latente. Para detalhes sobre a aplicação da opção de reajuste, entre em contato com seu representante Carrier local.

**Reajuste da temperatura de retorno de água** - Esta característica aumenta o setpoint da temperatura de saída de água enquanto a temperatura de retorno de água (entrada) diminui (indicando a diminuição da carga térmica). Esta opção pode ser utilizada quando a temperatura de retorno de água fornecer uma indicação exata da carga térmica. Nenhum hardware adicional é necessário.

**Reajuste da temperatura do ar exterior** - Esta característica aumenta o setpoint da temperatura de saída de água enquanto a temperatura ambiente externa diminui (indicando a diminuição da carga térmica). Este reajuste somente deve ser aplicado quando a temperatura de retorno de água prover uma acurada indicação da carga térmica. Um termistor instalado em campo é necessário.

**Reajuste da temperatura do ambiente condicionado** - Esta característica aumenta a temperatura de saída de água quando a temperatura do ambiente condicionado diminui (indicando a diminuição da carga térmica). Este reajuste somente deve ser aplicado quando a temperatura do ambiente condicionado está relacionado com a carga. Um termistor fornecido em campo é necessário.

**Controle da carga mínima (Hot gas bypass)** - A placa microprocessada principal (MBB) responde à temperatura da água gelada de alimentação para atender aos requisitos da carga de resfriamento e também controla a válvula de controle da carga mínima. A válvula de controle da carga mínima permite que o gás quente passe diretamente no circuito do evaporador fazendo com que a unidade opere com cargas mais baixas e menos ciclagem do compressor. O controle da carga mínima deve ser avaliado quando a operação estiver abaixo de um valor mínimo de (recolhimento) descarregamento.

**Controle da pressão máxima de operação** - Se a temperatura de entrada de água for de 35°C (95°F) e a temperatura da sucção saturada for de 10°C (50°F) ou superior, o dispositivo de pressão máxima de operação (MOP) limita a pressão de sucção para manter o chiller ligado. O controle liga automaticamente o chiller mesmo sem carga para eliminar o potencial de sobrecarga do compressor devido ao pressostato de alta ou baixa pressão de sucção.

**Tempo de operação equalizado** - O controle equalizará o tempo de operação em cada circuito por meio da característica lead/lag (circuito principal/secundário) (apenas tamanhos 330-460). Se um circuito for desativado, o controle ajustará automaticamente o circuito ativo para lead, mantendo o chiller ligado com uma capacidade reduzida.

**Sensores** - Termistores são utilizados para controlar as entradas de temperatura ao controlador. Nenhum sensor adicional é necessário para medir a temperatura de saída de água gelada ou reajuste da temperatura água de retorno.

Os seguintes sensores podem ser utilizados nas unidades 30XWV:

- Temperatura de saída de água do evaporador (T1)
- Temperatura de entrada de água do evaporador (T2)
- Temperatura de sucção (T4 - circuito A, T7 - circuito B)
- Temperatura do ambiente condicionado (T8)
- Temperatura de descarga (T9 - circuito A, T10 - circuito B)
- Temperatura de entrada de água do condensador (T12)
- Temperatura de saída de água do condensador (T13)
- Temperatura do motor do compressor

**Pressão** - Em todos modelos há três transdutores da pressão de refrigerante utilizados em cada circuito para detectar a pressão da sucção, descarga e óleo.

O microprocessador utiliza estas entradas para controlar a capacidade. A pressão de sucção do evaporador e a temperatura saturada de condensação são calculadas a partir da pressão do condensador e do evaporador.

**Válvula de expansão eletrônica (EXV)** - A EXV controla a vazão do refrigerante até o evaporador para diferentes condições operacionais variando o tamanho do orifício para aumentar ou diminuir a área de vazão através da válvula com base na entrada do microprocessador. O orifício é posicionado por um motor de 3.600 passos e monitorado a cada 3 segundos.

## Dispositivos de segurança

**Condições anormais** - Todos os dispositivos de segurança no chiller operam através da placa de proteção do compressor, dos relés de controle ou do microprocessador do chiller. A perda do sinal de retorno para a MBB (placa principal) causará o desligamento do(s) compressor(es). Com relação a outros dispositivos de segurança, o microprocessador toma a decisão apropriada de desligar um compressor devido a um alarme da segurança ou a uma leitura errada do sensor e exibe o código de falha apropriado no visor. O chiller se mantém em modo de segurança até o reajuste e então retorna ao funcionamento normal quando a unidade é restaurada.

**Dispositivo de segurança da baixa pressão** - Este dispositivo de segurança desligará o chiller e exibirá o código de alarme apropriado se a pressão do sistema cair abaixo dos mínimos configurados.

**Dispositivo de segurança da alta pressão** - Este dispositivo de segurança desligará o chiller e exibirá o código de alarme apropriado se a pressão do sistema aumentar acima dos valores máximos configurados.

**Anticiclagem do compressor** - Esta função monitora as partidas do compressor para limitar a ciclagem durante períodos de baixa carga térmica.

**Proteção contra perda de vazão** - Esta função desligará o chiller se for detectado que a vazão está abaixo da vazão mínima. Chaves de fluxo com dispersão térmica estão instaladas nos chillers 30XWV para garantir a vazão do evaporador.

**Falhas do sensor** - O microprocessador monitora os sensores de temperatura e pressão para garantir leituras dentro da faixa esperada. A perda de comunicação com um sensor, ou leituras fora da faixa esperada, ativará uma ação corretiva.

**Outros dispositivos de segurança** - Outros dispositivos de segurança incluem proteção contra sobrecarga elétrica, proteção contra sobrecarga térmica, pressão do óleo, vazamento de refrigerante, proteção por falta de fase, proteção contra inversão de rotação (impede a partida do compressor), desbalanceamento da corrente e falta de aterramento.

**Função de limite da demanda** - Esta função pode ser utilizada para limitar o consumo de energia do chiller em um setpoint definido pelo usuário. O módulo opcional de gerenciamento da energia é necessário e pode fornecer um limite de demanda de 2 estágios ou de 4 a 20 mA. Este painel eletrônico opcional se conecta ao microprocessador para controlar o número de compressores operando e a sua capacidade, a fim de limitar o consumo de energia ao valor especificado pelo usuário.

**Diagnóstico** - O microprocessador inclui uma função de teste de serviço que exibe a condição de cada sensor e pressostato do chiller e permite que o técnico verifique se a operação dos compressores está correta. Consulte o guia sobre Controles, Partida, Operação, Serviços e Solução de Problemas para mais detalhes.

**Ajustes padronizados** - Para possibilitar partidas rápidas, os chillers 30XWV são pré-configurados com um parâmetro padrão que presume uma operação independente com um setpoint da água gelada de 6,6°C (44°F). As definições da configuração serão baseadas nas opções ou acessórios inclusos na unidade no momento da fabricação. A data e a hora são ajustadas no horário da zona leste dos EUA e deverão ser reconfigurados com base no local e no horário oficial. Se for desejada uma operação da programação de ocupação, a programação deve ser ajustada durante a instalação.

**Informações adicionais** - Informações detalhadas sobre os controles e a operação estão disponíveis no catálogo de Controles, Partida, Operação, Serviços e Solução de Problemas incluído com cada unidade. Os programas de Pacote de Treinamento de Serviço também estão disponíveis. Entre em contato com seu representante Carrier local para maiores informações.

## Armazenamento da unidade

Armazene o chiller e o quadro elétrico em ambiente fechado, protegido da sujeira da construção e da umidade. Inspeccione sob a capa de proteção ou engradados (palets) para ter certeza de que a água não se acumulou durante o transporte. Mantenha as capas de proteção de transporte na máquina até ela estar pronta para a instalação. Certifique-se de que a capa de proteção interna deve atender aos seguintes critérios:

- Temperatura entre 3,3°C (38°F) e 50°C (122°F)
- Umidade relativa entre 10% e 80% (sem condensação)

## Posição do chiller

A unidade deve ser colocada em ambiente interno sobre uma superfície nivelada, em uma área com temperaturas entre 10°C (50°F) e 40°C (104°F). Uma área de manutenção deve ser mantida ao redor da unidade para as exigências de serviço e de acordo com as normas locais. Veja os desenhos dimensionais para exigências de folgas específicas para a unidade. Deve-se avaliar a utilização de isoladores de vibração de borracha. Para aplicações diferentes recomenda-se utilizar isoladores de mola para minimizar a transmissão de vibrações a estrutura. Deve-se avaliar a acústica, próximo a áreas sensíveis a ruídos.

Válvula de segurança:

1. O ventil deve atender aos requisitos locais.
2. Cada chiller possui uma válvula de segurança por circuito no evaporador, duas por circuito no condensador e uma válvula de segurança em cada linha de descarga do compressor.

## Filtros

Um filtro de tela com tamanho mínimo de 20 mesh deve ser instalado a 3m (10 ft) da conexão da tubulação de entrada para o evaporador e condensador a fim de impedir que os detritos danifiquem os tubos internos do evaporador. O filtro da bomba não deverá ser utilizado para atender a este requerimento.

## Superdimensionamento dos chillers

Deve-se evitar superdimensionar os chillers em mais de 15% pelas condições do projeto, pois a eficiência operacional do sistema é afetada de forma negativa (resultando em uma demanda elétrica maior ou excessiva). Quando a expansão futura do equipamento for antecipada, instale um único chiller para atender aos requisitos atuais da carga térmica e adicione outro chiller para atender à demanda de carga térmica adicional. Também é recomendado que 2 chillers menores sejam instalados onde a operação em carga mínima seja crítica e necessária. A operação de um chiller de menor capacidade carregado com um percentual acima do mínimo é melhor do que operar um chiller maior em um valor de carga perto do mínimo recomendado. A operação em carga mínima deve somente ser feita intermitentemente, e não por longos períodos de tempo. O controle da carga mínima não deve ser utilizado como um meio para permitir o superdimensionamento dos chillers.

## Temperatura da água do evaporador

A temperatura máxima de saída da água para a unidade é de 20°C (68°F). A unidade pode partir mas manterá a temperatura de entrada de água até 35°C (95°F). A água que flui através do evaporador nunca deve exceder 35°C (95°F). A temperatura de saída de água mínima é de 3,3°C (38°F).

## Aplicações de brine (salmoura)

Quando as temperaturas de saída de água gelada são menores que 3,3°C (38°F), uma solução anticongelante apropriada deve ser utilizada no evaporador. Entre em contato com seu representante Carrier local para maiores informações.

## Faixa de vazão do evaporador

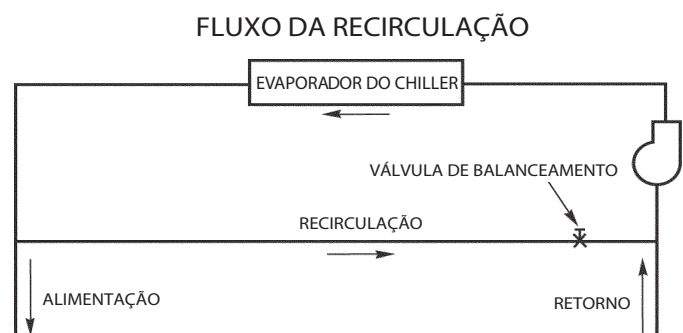
Com relação a vazão máxima do evaporador, por favor, consulte a tabela de Faixas de Capacidade (página 6 deste catálogo). Uma máxima vazão normalmente é limitada pela queda máxima da pressão que pode ser tolerada pela unidade. Os chillers 30XWV são projetados para um aumento de temperatura em plena carga de 2,8°C a 11,1°C (5°F a 20°F). Veja o programa de seleção da Carrier para os valores da queda de pressão e performance.

## Vazão mínima do evaporador

Quando as condições do projeto do sistema exigem uma vazão mais baixa (ou uma elevação maior da temperatura) do que a vazão mínima permissível do evaporador, por favor, siga as recomendações abaixo.

- Chillers menores podem ser instalados em série, cada um fornecendo uma porção do aumento da temperatura do projeto.
- Tente aumentar o número de passes no evaporador nas condições do projeto (1 ou 3 passes disponíveis mediante consulta).
- A água do evaporador pode ser recirculada para aumentar a vazão do chiller. A temperatura de mistura que entra no evaporador deve ser mantida em um mínimo de, pelo menos, 2,8°C (5°F) acima da temperatura de saída de água gelada e, um máximo de não mais de 11,1°C (20°F) acima da temperatura de saída de água.

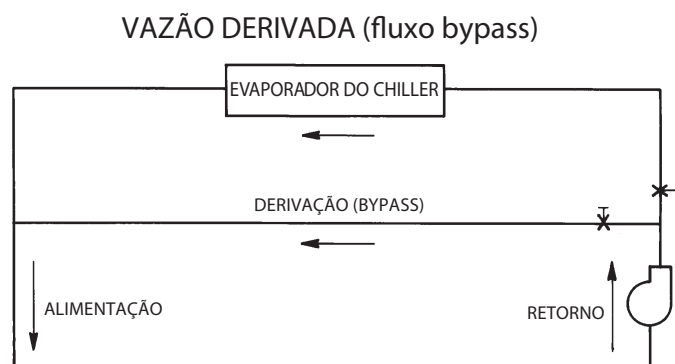
*OBSERVAÇÃO: O fluxo da recirculação é mostrado abaixo.*



## Vazão máxima do evaporador

Um aumento na vazão máxima do evaporador (aproximadamente 2,8°C (5°F)) resulta em uma queda máxima da pressão através do evaporador. As tampas fundidas para aplicações marinhas (sob consulta) podem ajudar a reduzir a queda de pressão para condições aceitáveis. Se isto não for suficiente, a água de retorno pode ser desviada (bypass) do evaporador para manter a queda de pressão através do evaporador dentro de limites aceitáveis. Isto permite um delta T mais elevado com uma vazão mais baixa através do evaporador e da mistura após o evaporador.

**OBSERVAÇÃO:** A vazão de derivação (bypass) é mostrada abaixo.



## Variação de vazão no evaporador

A variação de vazão pode ser aplicada a um chiller padrão. Contudo, a unidade tentará manter uma temperatura constante de saída de água. Nesses casos, a vazão mínima de projeto deve ser superior à vazão mínima fornecida na tabela de Vazão do Evaporador e do Condensador, e o volume mínimo do circuito fechado deve ser conforme definido abaixo. A vazão e a variação da carga térmica combinadas não deve se alterar em mais de 10% por minuto. O volume adicional do circuito fechado pode ser necessário para garantir que o líquido não seja recirculado rapidamente de volta para o chiller antes de o chiller ter se ajustado à troca prévia na vazão e condições da carga. Em cargas parciais é aceitável que a vazão do evaporador deva ser pelo menos 67% da vazão mínima listada na tabela de Vazão do Condensador e do Evaporador.

### **IMPORTANTE**

Para a manutenção da garantia do equipamento, as bombas de água gelada e de condensação (unidades condensação a água) da unidade devem ser acionadas pelo controle do chiller, evitando danos severos ao evaporador.

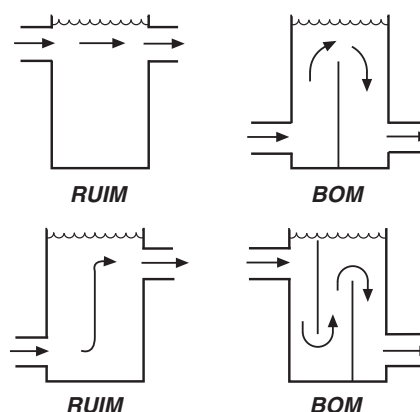
Consultar o Catálogo de Produto ou programa de seleção para certificar-se das condições de operação recomendadas. Consulte o diagrama elétrico específico para maiores informações sobre interligações de campo de sua unidade.

## Volume do circuito de água

O volume do circuito fechado em circulação deve ser igual ou exceder a 3 galões por tonelada de refrigeração nominal (3,2 litros por kW) para a estabilidade e precisão da temperatura em aplicações normais de condicionamento de ar.

Em aplicações de resfriamento de processo, deve ser de 6,5 a 10,8 litros kW (6 a 10 galões por tonelada). Para alcançar este volume de circulação, é frequentemente necessário instalar um tanque no circuito. O tanque será provido de defletor para assegurar que não haja nenhuma estratificação e que a água (salmoura) que entra no tanque seja adequadamente misturada ao líquido que este contiver. Veja o desenho:

### **INSTALAÇÃO DO TANQUE**



## Fator de incrustação do evaporador

O fator de incrustação utilizado para calcular as vazões tabeladas é de 0,0001 ft<sup>2</sup> h °F/BTU (0,000018 m<sup>2</sup> °C/W). Enquanto o fator de incrustação aumenta, tanto a capacidade da unidade como o EER (Índice de Eficiência Energética) diminuem. O impacto do fator de incrustação no desempenho varia significativamente com o tamanho do chiller e com as condições da aplicação. As taxas devem ser determinadas pelo programa de seleção da Carrier.

## Vazão mínima do condensador

A vazão mínima do condensador é indicada na Tabela de Vazão Mínima e Máxima do Condensador na página 20. Se a vazão do condensador estiver abaixo da vazão mínima indicada, tente aumentar o número de passes do condensador (sob consulta - entre em contato com seu credenciado Carrier).

## Proteção contra congelamento do evaporador e do condensador

A concentração da solução deve ser suficiente para proteger o circuito fechado de água gelada até uma concentração que proteja contra congelamento de, pelo menos, 8,3°C (15°F) abaixo do setpoint da temperatura de saída de água. Se as linhas de água gelada do chiller estiverem em uma área onde as condições ambientais caírem abaixo de 1,1°C (34°F), recomenda-se que uma solução anticongelante seja adicionada para proteger a unidade e a tubulação de água gelada até uma temperatura de 8,3°C (15°F) abaixo da temperatura mais baixa prevista. Para correções de desempenho, consulte o programa de seleção do chiller.

**OBSERVAÇÃO:** Utilize somente soluções anticongelantes aprovadas para o trocador de calor. O uso de anticongelante automotivo não é recomendado por causa da incrustação que podem acarretar devido a baixa vida útil dos seus inibidores.

## Múltiplos chillers

Onde múltiplos chillers forem requeridos, ou onde se deseja uma capacidade de reserva, os chillers podem ser instalados em paralelo. As unidades podem ser do mesmo tamanho ou de tamanhos diferentes. Entretanto, as vazões do evaporador devem ser equilibradas de acordo com as recomendações de cada chiller para garantir um fluxo adequado.

O software da unidade é capaz de controlar duas unidades como um único equipamento. Consulte o Manual de Serviços para mais detalhes.

## Controle de chillers duplos

A placa de controle do chiller permite que 2 chillers (instalados em paralelo ou em série) operem como um único equipamento de água gelada com funções de controle padrão, coordenadas por meio do controle do chiller mestre. Esta característica exige um link de comunicação entre os 2 chillers.

Há diversas vantagens neste tipo de controle:

- Redundância (circuitos múltiplos)
- Melhor controle de baixa carga térmica (menor capacidade em toneladas de refrigeração)
- Pesos menores no içamento (2 máquinas menores ao invés de uma máquina grande)
- Operação lead-lag do chiller (nivela o tempo de vida útil entre as duas máquinas)

## Temperatura da água do condensador

Unidades padrão 30XWV irão iniciar com temperaturas de entrada de água do condensador acima de 13°C (55°F). No entanto, a operação contínua da máquina com temperaturas de entrada de água do condensador abaixo de 19°C (66°F) não é recomendada. Quando a entrada de água do condensador cair abaixo de 19°C (66°F), é recomendado que alguma forma de controle de vazão do condensador seja usada para otimizar o desempenho. Bomba de torre, válvulas bypass ou válvulas de regulação de vazão podem ser controladas por uma saída de 4 a 20 mA a partir do controlador do 30XWV (60 segundos é o tempo recomendado para abrir e fechar o acionador).

## Operação do chiller em paralelo

A operação do chiller em paralelo é a opção recomendada para controle duplo dos chillers. Neste caso, cada chiller deve controlar as suas próprias bombas dedicadas ou válvulas de isolamento. As válvulas de balanceamento são recomendadas para assegurar a vazão correta para cada chiller. Dois sensores da temperatura de saída de água para os dois chillers deverão ser instalados em campo, é necessário um para cada módulo para esta função operar corretamente.

Considere adicionar válvulas de isolamento extras para isolar cada chiller para permitir a manutenção em uma máquina e também para permitir uma capacidade parcial do outro chiller.

## Operação de chillers em série

A operação dos chillers em série é um método de controle alternativo disponível pelo sistema de controle do chiller. Determinadas aplicações podem exigir que dois chillers sejam conectados em série. Para faixas de operação nominal do evaporador de 5,6°C (10°F) utilize as opções de trocador de calor de um passe para reduzir a queda de pressão no lado da água. Utilize a configuração padrão de passes para aplicações de baixa vazão e elevação da alta temperatura. Dois sensores de temperatura da saída de água dos chillers duplos deverão ser instalados em campo, é necessário um para cada módulo para esta função operar corretamente.

Considere instalar uma tubulação adicional e válvulas de bloqueio para isolar cada chiller no caso de manutenção em uma máquina e também para permitir uma capacidade parcial do outro chiller.

Mesmo se os evaporadores estiverem conectados em série, a tubulação em paralelo do condensador deve ser avaliada em chillers com velocidade fixa para maximizar a capacidade e a eficiência e, ao mesmo tempo, minimizar a queda de pressão do condensador assim como as temperaturas de condensação saturadas. Se os condensadores forem conectados em série, garanta que a temperatura de saída de água não excederá 47,8°C (118 °F) em unidades padrão.

## Informações adicionais de elétrica

**Gerenciamento da energia** - O uso de práticas de gerenciamento da energia pode reduzir significativamente os custos operacionais, especialmente durante o modo de operação fora do pico. A limitação da demanda e reset da temperatura são duas técnicas para um acompanhamento eficaz do gerenciamento de energia. Veja Limitação da demanda (também chamada de corte de carga) abaixo para mais detalhes.

**Limite de demanda (liberação da carga)** - Quando a demanda por eletricidade excede um determinado nível, as cargas são liberadas para manter a demanda de eletricidade abaixo de um nível máximo prescrito. A opção do módulo de gerenciamento da (MGE) energia pode ser acrescido para realizar esta redução. A demanda pode ser limitada na unidade reajustando a temperatura da água, ou descarregando o chiller até um percentual predeterminado da carga. O limite da demanda também pode ser acionado por um sinal externo de 4 a 20 mA. Estas características exigem um sinal de um controle central inteligente.

**Controle on-off remoto** - O controle on-off remoto pode ser aplicado pela conexão hard-wired (veja o catálogo de Controles, Partida, Operação, Serviços e Solução de Problemas) ou pela conexão ao sistema Carrier Comfort Network® (CCN).

### IMPORTANTE

Este equipamento gera, utiliza e pode irradiar energia por radiofrequência, caso não instalado e utilizado de acordo com estas instruções, este equipamento pode causar interferência de rádio.

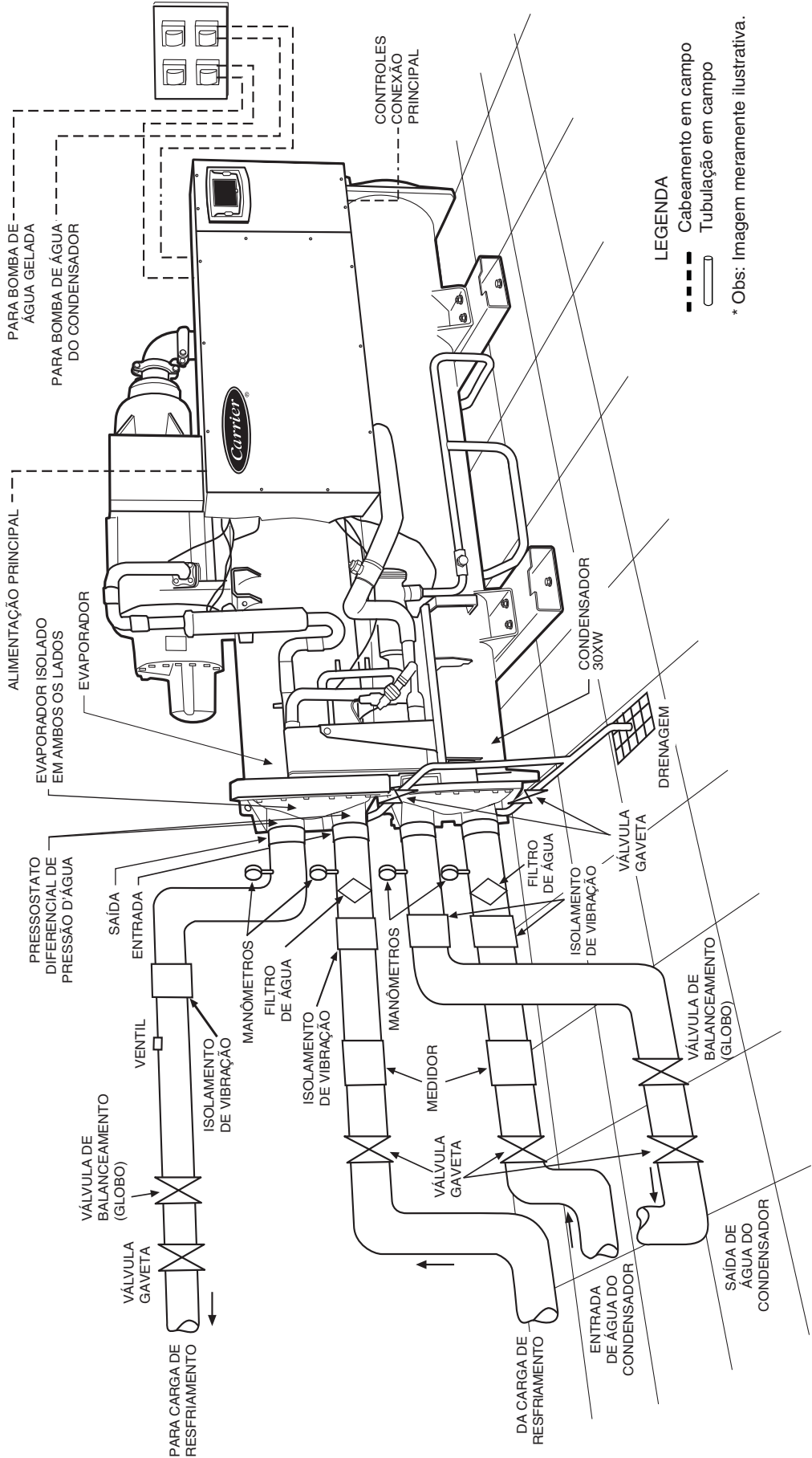
Consulte os Códigos e/ou Normas aplicáveis a instalação da unidade no local, de maneira a assegurar que a instalação elétrica esteja de acordo com os padrões e requisitos especificados. Norma NBR5410 "Instalações Elétricas de Baixa Tensão".



## TUBULAÇÃO E INTERLIGAÇÕES ELÉTRICAS TÍPICAS PARA EVAPORADOR E CONDENSADOR 30XWV160-235

### OBSERVAÇÕES:

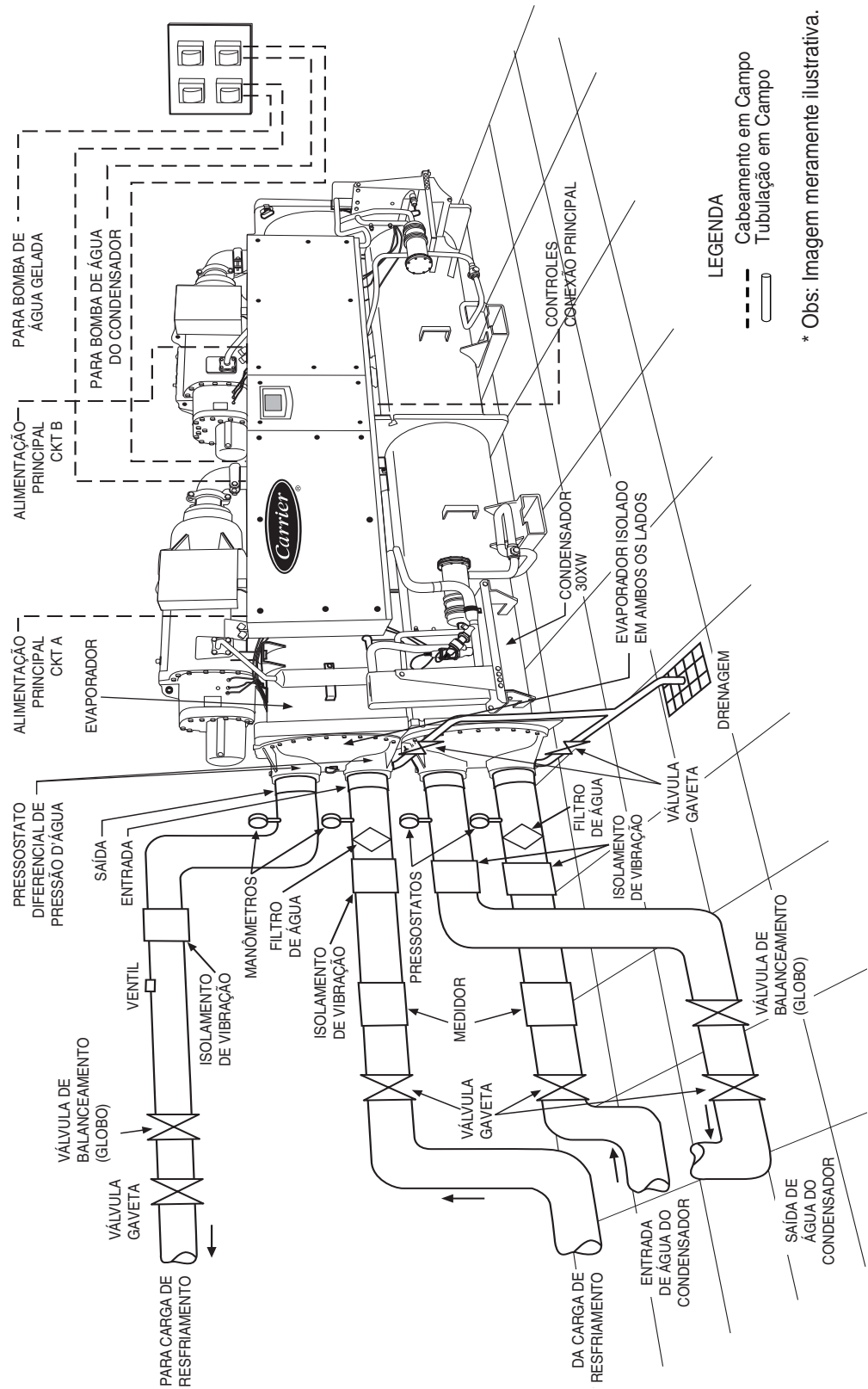
1. As interligações elétricas e a tubulação mostradas são para somente um ponto de conexão geral e não se destinam a mostrar detalhes para uma instalação específica. As interligações elétricas de campo certificadas e os diagramas dimensionais estão disponíveis mediante solicitação.
2. As unidades 30XWV devem ser instaladas de acordo com os desenhos certificados.
3. Toda a fiação deve cumprir com os códigos locais aplicáveis.
4. Consulte o Manual do Projeto do Sistema da Carrier para detalhes relativos às técnicas de tubulação.
5. A tubulação, fiação, chaves, válvulas, ventis, medidores, filtros, dreno e isolamento de vibrações são fornecidos em campo.
6. Nesta figura, as conexões de água são mostradas no lado esquerdo (extremidade da descarga) do quadro elétrico (configuração padrão de fábrica). As conexões podem ser feitas em qualquer lado, de acordo com a necessidade do projeto.
7. O conjunto de adaptadores flange/victaulic OU solda/victaulic oferece uma maior flexibilidade nas interligações hidráulicas em campo, adaptando as conexões de água do evaporador do tipo Victaulic® para conexões do tipo flangeadas conforme a Norma ASME/ANSI B16.5 ou do tipo solda.
7. Manômetros devem ser instalados imediatamente antes e depois dos trocadores de calor casco e tubo (condensador e evaporador).



## TUBULAÇÃO E INTERLIGAÇÕES ELÉTRICAS TÍPICAS PARA EVAPORADOR E CONDENSADOR 30XWV325-400

### OBSERVAÇÕES:

1. As interligações elétricas e a tubulação mostradas são para somente um ponto de conexão geral e não se destinam a mostrar detalhes para uma instalação específica. As interligações elétricas de campo certificadas e os diagramas dimensionais estão disponíveis mediante solicitação.
2. As unidades 30XWV devem ser instaladas de acordo com os desenhos certificados.
3. Toda a fiação deve cumprir com os códigos locais aplicáveis.
4. Consulte o Manual do Projeto do Sistema da Carrier para detalhes relativos às técnicas de tubulação.
5. A tubulação, fiação, chaves, válvulas, ventis, medidores, filtros, drenos e isolamento de vibrações são fornecidos em campo.
6. Nesta figura, as conexões de água são mostradas no lado esquerdo (extremidade da descarga) do quadro elétrico (configuração padrão de fábrica). As conexões podem ser feitas em qualquer lado, de acordo com a necessidade do projeto.
7. O conjunto de adaptadores flange/victaulic OU solda/victaulic oferecem uma maior flexibilidade nas interligações hidráulicas em campo, adaptando as conexões de água do evaporador do tipo Victaulic® para conexões do tipo flangeadas conforme a Norma ASME/ANSI B16.5 ou do tipo solda. Manômetros devem ser instalados imediatamente antes e depois dos trocadores de calor casco e tubo (condensador e evaporador).



### LEGENDA

- Cabeamento em Campo
- Tubulação em Campo

\* Obs: Imagem meramente ilustrativa.

## Unidades 380V-3ph-60Hz

Modelos 30XWV		160	180	200	235	330	375	420	460
<b>Circuito elétrico</b>									
Tensão nominal	V-ph-Hz					380-3-60			
Faixa de tensão	V					342-418			
<b>Circuito de controle</b>									
	V					24			
<b>Corrente de partida</b>									
Circuito A	A	<257	<315	<363	<402	<257	<315	<363	<402
Circuito B	A	-	-	-	-	<257	<315	<315	<363
<b>Distorção harmônica total (THDI) †</b>									
	%	40	40	40	40	40	40	40	40
<b>Entrada de alimentação máxima*</b>									
Circuito A	kW	155	193	222	246	155	193	222	246
Circuito B	kW	-	-	-	-	155	193	193	222
<b>Corrente nominal**</b>									
Circuito A	A	167	191	251	275	174	193	248	252
Circuito B	A	-	-	-	-	174	193	190	229
<b>Corrente máxima (Un)*</b>									
Circuito A	A	257	315	363	402	257	315	363	402
Circuito B	A	-	-	-	-	257	315	315	363
<b>Corrente máxima (Un -10%***</b>									
Circuito A	A	270	330	380	421	270	330	380	421
Circuito B	A	-	-	-	-	270	330	330	380

### NOTA

A tensão nominal da rede deve ser a indicada na plaqueta da unidade. A variação de tensão deve ser no máximo +/- 10%. Nesta faixa, eventualmente a unidade poderá atuar os dispositivos de segurança. Não são permitidos em nenhum intervalo de tempo valores fora desta faixa. Consulte os Códigos e/ou Normas aplicáveis a instalação da unidade no local, de maneira a assegurar que a instalação elétrica esteja de acordo com os padrões e requisitos especificados. Norma NBR5410 "Instalações Elétricas de Baixa Tensão".

\* Valores obtidos na operação com entrada máxima de energia da unidade.

\*\* Valores obtidos na condição de AHRI: temperatura do evaporador entrada/saída de água = 12,2°C/6,7°C, temperatura do condensador entrada/saída de água = 29,4°C/34,6°C.

\*\*\* Valores obtidos na operação com entrada máxima de energia da unidade (Un -10%). Valores utilizados para realizar o dimensionamento dos cabos de alimentação e proteções.

† O THDI pode variar, com base no consumo de corrente máxima/corrente de curto-circuito do transformador do sistema. Na maioria dos casos, o THDI da aplicação ficará entre 35% e 48%.

# Dados Elétricos (Cont.)



## Unidades 440V-3ph-60Hz

Modelos 30XWV		160	180	200	235	330	375	420	460
<b>Circuito elétrico</b>									
Tensão nominal	V-ph-Hz					440-3-60			
Faixa de tensão	V					396-484			
<b>Circuito de controle</b>									
	V					24			
<b>Corrente de partida</b>									
Circuito A	A	<222	<272	<314	<348	<222	<272	<314	<348
Circuito B	A	-	-	-	-	<222	<272	<272	<314
<b>Distorção harmônica total (THDI) †</b>									
	%	40	40	40	40	40	40	40	40
<b>Entrada de alimentação máxima*</b>									
Circuito A	kW	155	193	222	246	155	193	222	246
Circuito B	kW	-	-	-	-	155	193	193	222
<b>Corrente nominal**</b>									
Circuito A	A	144	165	216	237	149	166	214	218
Circuito B	A	-	-	-	-	149	166	164	198
<b>Corrente máxima (Un)*</b>									
Circuito A	A	222	272	314	348	222	272	314	348
Circuito B	A	-	-	-	-	222	272	272	314
<b>Corrente máxima (Un -10%***</b>									
Circuito A	A	244	300	346	382	244	300	346	382
Circuito B	A	-	-	-	-	244	300	300	346

### NOTA

A tensão nominal da rede deve ser a indicada na plaqueta da unidade. A variação de tensão deve ser no máximo +/- 10%. Nesta faixa, eventualmente a unidade poderá atuar os dispositivos de segurança. Não são permitidos em nenhum intervalo de tempo valores fora desta faixa. Consulte os Códigos e/ou Normas aplicáveis a instalação da unidade no local, de maneira a assegurar que a instalação elétrica esteja de acordo com os padrões e requisitos especificados. Norma NBR5410 "Instalações Elétricas de Baixa Tensão".

\* Valores obtidos na operação com entrada máxima de energia da unidade.

\*\* Valores obtidos na condição de AHRI: temperatura do evaporador entrada/saída de água = 12,2°C/6,7°C, temperatura do condensador entrada/saída de água = 29,4°C/34,6°C.

\*\*\* Valores obtidos na operação com entrada máxima de energia da unidade (Un -10%). Valores utilizados para realizar o dimensionamento dos cabos de alimentação e proteções.

† O THDI pode variar, com base no consumo de corrente máxima/corrente de curto-circuito do transformador do sistema. Na maioria dos casos, o THDI da aplicação ficará entre 35% e 48%.

## Chiller com condensação a água

### Guia de Especificações HVAC (Heating Ventilation and Air Conditioning)

Faixa de tamanho: **160 a 460 Toneladas nominais (563 a 1618 kW)**

Modelo Carrier: **30XWV**

#### Parte 1 — Geral

##### 1.01 DESCRIÇÃO DO SISTEMA

O chiller com condensação a água controlado por microprocessador utiliza compressor(es) parafuso e válvulas de expansão eletrônica.

##### 1.02 GARANTIA DE QUALIDADE

- A. A unidade deverá ser classificada de acordo com a última edição da Norma AHRI 550/590 (EUA).
- B. A construção da unidade deverá cumprir com o Código de Segurança 15 da ASHRAE, e os códigos aplicáveis da NEC e da ASME (códigos dos EUA).
- C. A unidade deverá ser manufaturada em instalações certificadas com ISO 9001:2000, Norma de Qualidade para Manufatura.

##### 1.03 ENTREGA, ARMAZENAMENTO E MANUSEIO

- A. Os controles da unidade devem ser capazes de suportar a 65,5°C (150°F) de temperatura de armazenamento no compartimento de controle.
- B. O chiller e o quadro elétrico devem ser armazenados em ambiente interno e protegidos da sujeira da obra e da umidade. Uma inspeção deve ser conduzida sob as capas de proteção para ter certeza de que a água não se acumulou durante o transporte. As capas de proteção para transporte devem ser mantidas no lugar até a máquina estar pronta para instalação. O interior da capa de proteção deve atender aos seguintes critérios:
  1. A temperatura está entre 3,3°C (38°F) e 50°C (122°F).
  2. A umidade relativa deve estar entre 10% e 80% (sem condensação).

#### Parte 2 — Produtos

##### 2.01 EQUIPAMENTO

###### A. Geral:

O chiller com condensação a água é em peça única montada na fábrica. As unidades 330-460 devem ter (2) circuitos de refrigerante independentes. Contidos dentro do gabinete da unidade devem estar a fiação, tubulação, controles e a carga de refrigerante (HFC-134a) realizados em fábrica e acessórios especiais exigidas antes da partida em campo.

###### B. Compressor(es):

1. Compressores duplo parafuso semi-herméticos com mufas internas e válvula de bloqueio.
2. Cada compressor deverá ser equipado com uma válvula de segurança na descarga.

###### C. Evaporador:

1. Deverá ser testado para uma pressão de refrigerante do lado de trabalho de 220 psig (1408 kPa). A classificação da pressão no lado de água deve ser de 150 psig (1034 kPa).
2. Deve ser do tipo casco e tubo com cabeçotes (tampas fundidas) removíveis e possibilidade de ser limpo mecanicamente.
3. Os tubos de cobre são ranhurados internamente, sem emendas e expandidos em espelhos metálicos.
4. Deverá ser equipado com conexões de água Victaulic (2 passes).
5. O casco será isolado com espuma de cloreto de polivinil de 19 mm (3/4") de células fechadas com um fator K máximo de 0,28.
6. Deve ter um dreno e um ventil no evaporador.
7. O projeto deverá incorporar 2 circuitos de refrigerante independentes (somente os tamanhos 330-460).
8. Deve estar equipado com uma chave de fluxo de água gelada com dispersão térmica instalada em fábrica.

###### D. Condensador:

1. Deverá ser testado para uma pressão de refrigerante do lado de trabalho de 220 psig (1408 kPa). A classificação da pressão no lado de água deve ser de 150 psig (1034 kPa).
2. Deve ser do tipo casco e tubo com cabeçotes (tampas fundidas) removíveis e possibilidade de ser limpo mecanicamente.
3. Os tubos serão ranhurados internamente, de cobre sem emendas e expandidos em espelhos metálicos.
4. Deverá ser equipado com conexões de água do tipo Victaulic.
5. Os tamanhos da unidade 330-460 devem ter dois (2) circuitos de refrigerante independentes.

###### E. Componentes da refrigeração:

Os componentes do circuito de refrigerante deverão incluir o separador de óleo, válvulas de alívio da pressão nos lados de alta e de baixa pressão, válvulas de bloqueio da linha de líquido, filtro secador, válvula de expansão e carga completa de óleo do compressor. As unidades deverão ter uma carga de operação completa de refrigerante HFC-134a.

###### F. Controles:

1. Os controles da unidade deverão incluir os seguintes componentes mínimos:
  - a. Microprocessador com memória não volátil. Sistema alternativo de bateria não será aceito.
  - b. Bloco de terminais separado para a alimentação e o controle.
  - c. Controladores de estado sólido (solid states) substituíveis.
  - d. Sensores de pressão instalados para medir a pressão da sucção e do óleo. Termistores instalados para medir as temperaturas de entrada e saída da água no evaporador.

2. Os controles da unidade deverão incluir as seguintes funções:
  - a. Lead/lag automático do circuito.
  - b. Controle de capacidade baseado na temperatura de saída de água gelada e compensado pela taxa de troca da temperatura do retorno da água com uma precisão do setpoint da temperatura de 0,05°C (0,1°F).
  - c. Limitação da temperatura de água gelada na partida por retardamento a uma faixa ajustável de 0,1°C para 1,1°C (0,2°F para 2°F) por minuto para prevenir picos de demanda excessivos na partida.
  - d. Programação de tempo para sete dias.
  - e. Ajuste da temperatura de saída de água gelada a partir da temperatura do retorno da água.
  - f. Controle de partida/parada da bomba de água do condensador e da água gelada.
  - g. Controle do chiller para aplicações em paralelo sem adição de módulos de hardware e painéis de controle (exige termistores).
  - h. Controle do limite da demanda de etapa única ativado pelo contato seco remoto.
- G. Dispositivos de segurança:

A unidade deverá ser equipada com termistores e com todos os componentes necessários em interligação com o sistema de controle para fornecer as seguintes proteções à unidade:

  1. Perda da carga de refrigerante.
  2. Baixa temperatura da água gelada.
  3. Temperatura excessiva do motor.
  4. Alta pressão.
  5. Sobrecarga elétrica.
  6. Perda de fase.
  7. Perda da vazão de água gelada.
- H. Diagnóstico:
  1. O painel de controle incluirá por padrão um visor:
    - a. Visor sensível ao toque consistindo de um LCD VGA 5" (liquid crystal display) colorido e luz de fundo (backlighting).
    - b. O visor permitirá ao usuário navegar por meio dos menus, selecionar as opções desejadas e modificar os dados.
  2. As características do visor incluirão:
    - a. O visor deverá gerenciar tanto o equipamento local como a rede para comando remota.
    - b. O visor deve permitir o acesso a dados de configuração, manutenção, serviços, setpoint, programações de tempo, histórico de alarmes e de status.
    - c. O visor deve possuir um botão on/off para o chiller.
    - d. O visor deve incluir três níveis de senha de proteção contra o acesso não autorizado a informações de configuração e manutenção e exibir os parâmetros da instalação.
  - e. O visor deve permitir uma fácil conexão a uma ferramenta manual portátil do técnico para acessar informações e carregar/ou descarregar os parâmetros do chiller.
  - f. O visor deve ser compatível com o sistema Carrier Comfort Network® (CCN) e fornecer reconhecimento ou indicação de alarme da rede, com capacidade para monitorar e controlar totalmente o chiller.
  - g. Os alarmes e os parâmetros do visor devem ser capazes de ser exibidos em texto completo.
  - h. O visor deve ser capaz de exibir os últimos 50 alarmes e armazenará de modo instantâneo.
  - i. Horas de operação do compressor.
  - j. Número de partidas do compressor.
  - k. Corrente do compressor.
  - l. Hora do dia:
    - 1) O módulo do visor, em conjunto com o microprocessador, também deve ser capaz de exibir a saída (resultados) de um teste de serviço. O teste de serviço verifica a operação de cada dispositivo, termistor, e do compressor antes da partida do chiller.
    - 2) Os diagnósticos incluirão a capacidade de rever uma lista dos 10 alarmes mais recentes com descrições em linguagem clara do evento do alarme. Exibir os códigos de alarme com descrições em uma linguagem não clara é proibido.
    - 3) Um arquivamento do histórico de alarmes deve permitir que o usuário armazene não menos de 50 eventos de alarme com descrições em linguagem clara, e com a gravação da hora e data de cada entrada de evento.
    - 4) O controle do chiller deve incluir múltiplas portas de conexão para comunicação com a rede do equipamento local, com o sistema Carrier Comfort Network (CCN).
    - 5) O sistema de controle deve permitir atualizações (upgrades) do software sem a necessidade de novos módulos de hardware.
- I. Características operacionais:

A unidade deverá ser capaz de partir com uma temperatura de entrada de água no evaporador de 35°C (95°F).
- J. Requisitos elétricos:
  1. Máquinas com 1 circuito - a alimentação elétrica principal da unidade deve entrar nesta em um único local. (modelos 30XWV 160 a 235)
  2. Máquinas com 2 circuitos - a alimentação elétrica principal da unidade deve entrar nesta em dois pontos de alimentação, um para cada circuito. (modelos 30XWV 330 a 460)
  3. A unidade operará em tensão trifásica, na tensão mostrada na programação do equipamento.

K. Especificações especiais (sob consulta) e opcionais:

Determinadas características padrões não são aplicáveis quando as características designadas como especiais (abaixo) forem especificadas. Para auxiliar a modificar as especificações, entre em contato com os seu escritório de vendas local da Carrier.

1. Acionadores de partida com variador de frequência:

A unidade deverá ter partida com variador de frequência instalado em fábrica para minimizar a corrente elétrica de partida dos compressores.

2. Isolamento de vibrações:

A unidade poderá ser fornecida com isoladores de vibração de borracha para instalação em campo (opcional).

3. Transformador de potência do controle:

A unidade será fornecida com um transformador para os controles instalado em fábrica que fornecerão força do circuito de controle de 24 V a partir da alimentação elétrica da unidade principal.

4. Sensor de reajuste da temperatura:

A unidade reajustará a temperatura de saída de água gelada com base na temperatura ambiente externa ou na temperatura do espaço, quando este sensor estiver instalado.

5. Controle da carga mínima:

A unidade poderá ser equipada com um controle condicionado de carga mínima, controlado por microprocessador e instalado em fábrica que permitirá uma operação da unidade com 10% da capacidade total (opcional).

6. Evaporador de um passe:

A opção instalada em fábrica reduzirá a queda de pressão em aplicações de alta vazão.

7. Evaporador de três passes:

A opção instalada em fábrica deve melhorar o desempenho em aplicações de baixa vazão.

8. Módulo de Gerenciamento de Energia:

Um módulo instalado em fábrica ou em campo deve fornecer as seguintes capacidades de gerenciamento da energia: Sinais de 4 a 20 mA para reajuste da temperatura de saída da água, reajuste do setpoint de resfriamento e controle do limite da demanda; controle do limite da demanda de 2 pontos (de 0 a 100%) ativado por um contato seco remoto; e entrada para a indicação de "fabricação de gelo" para a interface sistema de armazenagem de gelo.

9. Controle do tradutor BACnet:

A unidade será fornecida com uma interface instalada em campo entre o chiller e uma Local Area Network BACnet (LAN, isto é, MS/TP EIA-485).

10. Válvulas de Isolamento de refrigerante:

As válvulas devem permitir que os técnicos em campo armazenem a carga de refrigerante no evaporador durante a manutenção. Durante a manutenção, a armazenagem dentro do chiller reduz a perda de refrigerante e elimina os longos procedimentos de transferência. Por ser uma unidade completa, o chiller 30XWV não exige sistemas adicionais de armazenagem remota.

11. Brine de temperatura média:

A unidade deverá ser modificada na fábrica para iniciar e operar em temperaturas de saída de água gelada abaixo 3,3°C (38°F). O chiller deverá ser equipado com chave de fluxo de água do condensador (consultar Carrier).

12. Adaptador Flange/Victaulic:

Esta opção fornecerá um adaptador Flange/Victaulic com uma extremidade flangeada padrão ANSI para a tubulação de água gelada para conexão a um flange ou outro tubo compatível fornecido pelo cliente na tubulação em campo. Esta opção está disponível para o evaporador e para o condensador.

13. Condensador de uma passe:

Esta opção deverá fornecer uma queda de pressão menor através do condensador para aplicações com baixa delta T (temperatura) ou com alta vazão ou onde os condensadores são interligados em série.

A opção de condensador de um passe somente está disponível com conexões flangeadas e com uma conexão para a saída de água na extremidade da descarga (consultar Carrier).

14. Dois pontos de alimentação:

A opção de dois pontos de alimentação deverá fornecer meios para interligar duas fontes de energia aos chillers com compressores duplos (apenas modelos 330-460). Uma fonte de energia é conectada para operar o compressor no circuito A e uma fonte de energia é conectada para operar o compressor no circuito B do chiller.

15. Caixa para embarque:

Esta opção é recomendada para os pedidos de exportação. O chiller será ensacado antes de ser colocado em uma caixa de madeira.

16. Molas de vibração:

Um conjunto de isoladores de mola não sísmicos pode ser fornecido para instalação no local da obra.



A critério da fábrica, e tendo em vista o aperfeiçoamento do produto, as características daqui constantes poderão ser alteradas a qualquer momento sem aviso prévio.

**Telefones para Contato:**

**4003.9666** - Capitais e Regiões Metropolitanas

**0800.886.9666** - Demais Cidades

*ISO 9001*

*ISO 14001*

*OHSAS 18001*