

Manual de Instalação, Operação e Manutenção



XPOWER

SÉRIE 42ZQV



1 - Prefácio

Este manual é destinado aos técnicos devidamente treinados e qualificados, no intuito de auxiliar nos procedimentos de instalação e manutenção.

Cabe ressaltar que quaisquer reparos ou serviços podem ser perigosos se forem realizados por pessoas não habilitadas. Somente profissionais treinados devem instalar, dar partida inicial e prestar qualquer manutenção nos equipamentos objetos deste manual.

IMPORTANTE

Para a instalação correta da unidade, deve-se ler o manual com muita atenção antes de colocá-la em funcionamento.

Se após a leitura você ainda necessitar de informações adicionais entre em contato conosco!

Endereço para contato:

Climazon Industrial Ltda

Av. Torquato Tapajós, 7937 Lotes 14 e 14B - Bairro Tarumã

Manaus - AM

CEP: 69.041-025

Site: www.carriero brasil.com.br

Telefones para Contato:

4003.9666 - Capitais e Regiões Metropolitanas

0800.886.9666 - Demais localidades

1 - Prefácio	3
2 - Nomenclatura	5
3 - Pré-Instalação	6
4 - Instruções de Segurança	6
4.1 - Etiqueta de Capacidade	7
5 - Instalação	
5.1 - Recebimento e Inspeção das Unidades	8
5.2 - Recomendações Gerais	8
5.3 - Procedimentos Básicos para Instalação	9
5.4 - Instalação Unidades Condensadoras	10
5.5 - Instalação da Unidade Evaporadora	14
6 - Tubulações de Interligações	
6.1 - Interligação das Unidades - Desnível e Comprimento	19
6.2 - Conexões de Interligação	22
6.3 - Procedimento para Flangeamento e Conexão das Tubulações de Interligação	24
6.4 - Procedimento de Brasagem	26
6.5 - Suspensão e Fixação das Tubulações de Interligação	26
6.6 - Procedimento de Vácuo das Tubulações de Interligação	27
6.7 - Adição de Carga de Refrigerante	28
6.8 - Refrigerante HFC-410A	31
6.9 - Adição de Óleo	31
7 - Sistema de Expansão	31
8 - Instalação Elétrica e Diagramas	
8.1 - Instruções Gerais para Instalações Elétricas	32
8.2 - Interligações Elétricas	32
8.3 - Quadro Elétrico	33
8.4 - Diagrama Elétrico Unidades Evaporadoras	34
8.5 - Diagramas Elétricos Unidades Condensadoras	35
9 - Configuração do Sistema	
9.1 - Seleção de Configuração - Somente Frio ou Quente-Frio	36
9.2 - Seleção de Configuração - Retorno Após Falha de Energia	36
9.3 - Operação de Emergência	36
9.4 - Autodignóstico e Códigos de Falha - Unidades Internas	37
9.5 - Autodignóstico e Códigos de Falha - Unidades Externas	39
10 - Partida Inicial	41
11 - Manutenção	
11.1 - Generalidades	42
11.2 - Manutenção Preventiva	42
11.3 - Manutenção Corretiva	43
11.4 - Limpeza Interna do Sistema	43
11.5 - Detecção de Vazamentos	43
11.6 - Proteção do Display do Receptor da Unidade Evaporadora	44
12 - Análise de Ocorrências	45
13 - Planilha de Manutenção Preventiva	46
14 - Fluxogramas Frigorígenos	47
15 - Características Técnicas Gerais	48
Anexo I - Tabela de Conversão Refrigerante HFC-410A	52
Anexo II - Etiqueta de Capacidade - Localização na Unidade Condensadora	53

2 - Nomenclatura

UNIDADES EVAPORADORAS 42ZQV (Unidades Internas)

Dígitos	1	2	3	4	5	6	7	8	9	10
Código Exemplo	4	2	Z	Q	V	A	3	6	C	5

1 e 2 - Tipo de Máquina
42: Evaporadora
3 - Chassi ou Modelo
Z: Teto
4 - Tipo do Sistema
Q: Quente/Frio
5 - Tecnologia
V: Inverter
6 - Atualização Projeto
A: Revisão Atual

10 - Tensão / Fase / Frequência
5: 220V / 1F / 60Hz
9 - Marca
C: Carrier
7 e 8 - Capacidade kW (BTU/h)
30: 8,79 (30.000)
36: 10,55 (36.000)
48: 13,77 (47.000)
60: 15,83 (54.000)

UNIDADES CONDENSADORAS 38CCVA (Unidades Externas)

Dígitos	1	2	3	4	5	6	7	8	9	10	11	12	13
Código Exemplo	3	8	C	C	V	A	3	6	5	1	5	M	C

1 e 2 - Tipo de Máquina
38: Condensadora
3 - Chassi ou Modelo
C: Descarga Vertical
4 - Tipo do Sistema
C: Somente Frio
5 - Tecnologia/Fluido Refrigerante
V: Inverter / R-410A Puron
6 - Revisão de Projeto
A: Revisão Atual
7 e 8 - Capacidade kW (BTU/h)
030: 8,79 (30.000)
036: 10,55 (36.000)
048: 13,77 (47.000)
060: 15,83 (54.000)

13 - Marca
C: Carrier
12 - Opção / Feature
M: Mono Condensadora
11 - Tensão de Comando
5: 220V / 60Hz
10 - Fase
1: Monofásico
9 - Tensão do Equip. / Freq.
5: 220V / 60Hz

3 - Pré-Instalação

Antes de iniciar a instalação das unidades evaporadora e condensadora é de extrema importância que se verifiquem os seguintes itens:

- Adequação do equipamento para a carga térmica do ambiente; para maiores informações consulte um credenciado Carrier ou utilize o dimensionador virtual do site: **www.carrierdobrasil.com.br**
- Compatibilidade entre as unidades evaporadora e condensadora. As opções disponíveis e aprovadas pela fábrica encontram-se no item Características Técnicas Gerais deste manual
- Tensão da rede onde os equipamentos serão instalados. Em caso de dúvida consulte um credenciado Carrier.
- **IMPORTANTE: O Grau de Proteção deste equipamento é IPX0 para as unidades evaporadoras e IPX4 para as unidades condensadoras.**

ATENÇÃO

A adaptação e a preparação do local para a instalação do produto, tais como: alvenaria, carpintaria, gesso, rebaixamento, mobiliário, preparação da rede elétrica do ambiente (tomada, disjuntor, bitola de cabos, eletroduto, etc), tubulações externas de exaustão e dutos para saída de ar, é de inteira responsabilidade do usuário/consumidor.

4 - Instruções de Segurança

As novas unidades evaporadoras em conjunto com as unidades condensadoras foram projetadas para oferecer um serviço seguro e confiável quando operadas dentro das especificações previstas em projeto; todavia, devido a esta mesma concepção, aspectos referentes à instalação, partida inicial e manutenção devem ser rigorosamente observados.

NOTA

Algumas figuras/fotos apresentadas neste manual podem ter sido feitas com equipamentos similares ou com a retirada de proteções/componentes, para facilitar a representação, entretanto o modelo real adquirido é que deverá ser considerado.

ATENÇÃO

- ***Mantenha o extintor de incêndio sempre próximo ao local de trabalho. Cheque o extintor periodicamente para certificar-se que ele está com a carga completa e funcionando perfeitamente.***
- ***Quando estiver trabalhando no equipamento, atente sempre para todos os avisos de precaução contidos nas etiquetas presas às unidades.***
- ***Siga sempre todas as normas de segurança aplicáveis e use roupas e equipamentos de proteção individual. Use luvas e óculos de proteção quando manipular as unidades ou o refrigerante do sistema.***
- ***Verifique as massas (pesos) e dimensões das unidades para assegurar-se de um manejo adequado e com segurança.***

ATENÇÃO

- **Saiba como manusear o equipamento de oxiacetileno seguramente. Deixe o equipamento na posição vertical dentro do veículo e também no local de trabalho. Cilindros de acetileno não podem ser deitados.**
- **Use Nitrogênio seco para pressurizar e checar vazamentos do sistema. Use um bom regulador. Cuide para não exceder a pressão de teste nos compressores.**
- **Antes de trabalhar em qualquer uma das unidades desligue sempre a alimentação de força, chave geral, disjuntor, etc.**
- **Nunca introduza as mãos ou qualquer outro objeto dentro das unidades enquanto estas estiverem em funcionamento.**

PERIGO

Risco de explosão!

- **JAMAIS utilize chama viva para detectar vazamentos na instalação ou nas unidades. Use equipamentos e procedimentos recomendados para testar a ocorrência de vazamentos.**
- **JAMAIS comprimir ar utilizando o compressor da unidade.**
- **A não observância destas instruções pode causar dano potencial ao produto, à instalação e à integridade física de pessoas que estejam nas proximidades durante o(s) procedimento(s).**

4.1 - Etiqueta de Capacidade

A etiqueta de capacidade está localizada internamente na unidade evaporadora. Nesta etiqueta constam além do modelo e número de série, dados técnicos da evaporadora tais como: tensão, frequência, fase, capacidade (refrigeração e aquecimento), consumo (refrigeração e aquecimento) e corrente (refrigeração e aquecimento).

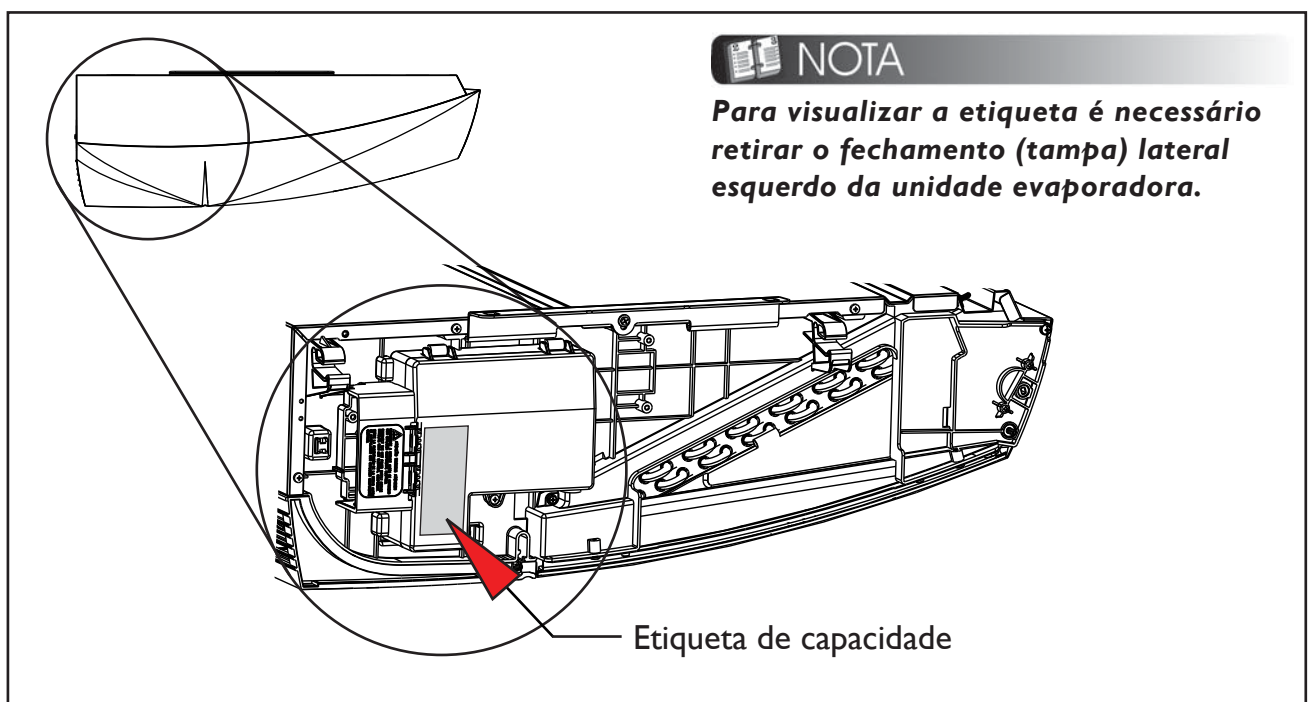


FIG. I - LOCALIZAÇÃO DA ETIQUETA DE CAPACIDADE

5 - Instalação

5.1 - Recebimento e Inspeção das Unidades

- Para evitar danos durante a movimentação ou transporte, não remova a embalagem das unidades até chegar ao local definitivo de instalação.
- Evite que cordas, correntes ou outros dispositivos encostem nas unidades.
- Respeite o limite de empilhamento indicado na embalagem das unidades.
- Não balance a unidade condensadora durante o transporte nem incline-a mais do que 15° em relação à vertical.
- Para manter a garantia, evite que as unidades fiquem expostas a possíveis acidentes de obra, providenciando seu imediato traslado para o local de instalação ou outro local seguro.
- Ao remover as unidades das embalagens e retirar as proteções de poliestireno expandido (isopor) não descarte imediatamente os mesmos pois poderão servir eventualmente como proteção contra poeira, ou outros agentes nocivos até que a obra e/ou instalação esteja completa e o sistema pronto para entrar em operação.

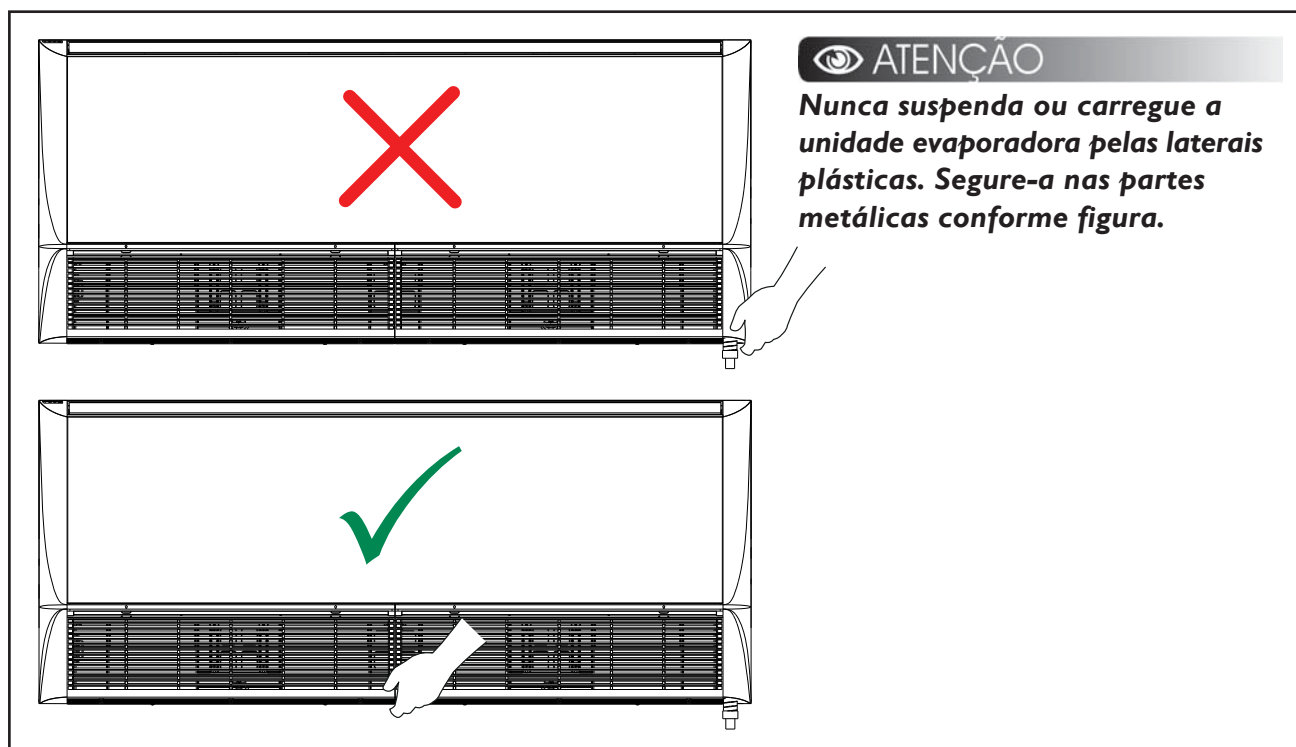


FIG. 2 - MANUSEIO DA UNIDADE EVAPORADORA

5.2 - Recomendações Gerais

Primeiramente consulte normas e códigos aplicáveis à instalação do equipamento no local selecionado para assegurar-se que o sistema idealizado estará de acordo com as mesmas.

Consulte por exemplo a NBR5410 “Instalações Elétricas de Baixa Tensão”.

Faça também um planejamento cuidadoso da localização das unidades para evitar eventuais interferências com quaisquer tipo de instalações já existentes (ou projetadas), tais como instalação elétrica, canalizações de água, esgoto, etc.

Instale as unidades de forma que elas fiquem livres de quaisquer tipos de obstrução das tomadas de ar de retorno ou insuflamento.

Escolha locais com espaços que possibilitem reparos ou serviços de quaisquer espécies e possibilitem a passagem das tubulações de interligação (tubos que ligam as unidades, fiação elétrica e dreno).

Lembre-se de que as unidades devem estar niveladas após a sua instalação.

Verificar se o local externo é isento de poeira ou outras partículas em suspensão que por ventura possam vir a obstruir o aletado da unidade condensadora.

É imprescindível que a unidade evaporadora possua linha hidráulica para drenagem do condensado.

A drenagem na unidade condensadora, modelos ciclo reverso (quente/frio), somente se faz imprescindível quando instalada no alto e causando risco de gotejamento.

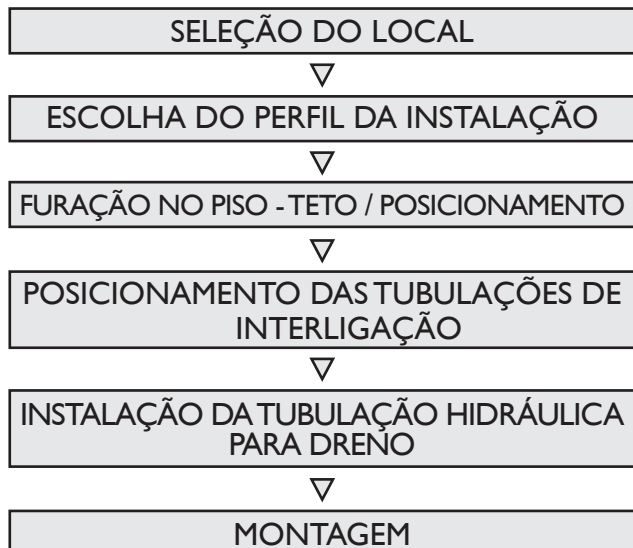
Ferramentas para instalação:

As ferramentas relacionadas a seguir são necessárias e recomendadas para uma correta instalação do equipamento.

Item	Ferramenta	Item	Ferramenta
1	Bomba de vácuo	14	Parafusadeira (recomendável)
2	Conjunto Manifold (R-410A)	15	Furadeira e brocas
3	Cortador e curvador de tubos	16	Régua de nível
4	Flangeador de tubos	17	Fitas isolante e veda-rosca
5	Chave de torque (Torquímetro)	18	Fita vinílica de proteção
6	Conjunto chaves Philips / fenda	19	Trena
7	Chave de porca ou chave inglesa (duas)	20	Alicate pico e alicate corte universal
8	Conjunto chaves Allen	21	Talhadeira e martelo
9	Chave de bornes	22	Bisnaga óleo refrigerante
10	Multímetro / Alicate amperímetro	23	Maçarico de solda (para máquinas grandes)
11	Vacuômetro	24	Cilindro extra de gás (para carga adicional)
12	Serra copo alvenaria	25	Cilindro de Nitrogênio com regulador
13	Serra de metal	26	Balança digital

5.3 - Procedimentos Básicos para Instalação

UNIDADE EVAPORADORA



UNIDADE CONDENSADORA



5.4 - Instalação Unidades Condensadoras

Quando da instalação das unidades deve-se tomar as seguintes precauções:

- Selecionar um lugar onde não haja circulação constante de pessoas.
- Selecionar um lugar o mais seco e ventilado possível.
- Evitar instalar próximo a fontes de calor ou vapores, exaustores ou gases inflamáveis.
- Evitar instalar em locais onde o equipamento ficará exposto a ventos predominantes, chuva forte frequente e umidade/poeira excessivas.
- Evitar instalar em locais irregulares, desnivelados, sobre gramas ou superfícies macias (a unidade deve estar nivelada).
- Não instalar as unidades de maneira que a descarga de ar de uma unidade seja a tomada de ar da outra.
- Obedecer os espaços requeridos para instalação e circulação de ar conforme figuras a seguir.

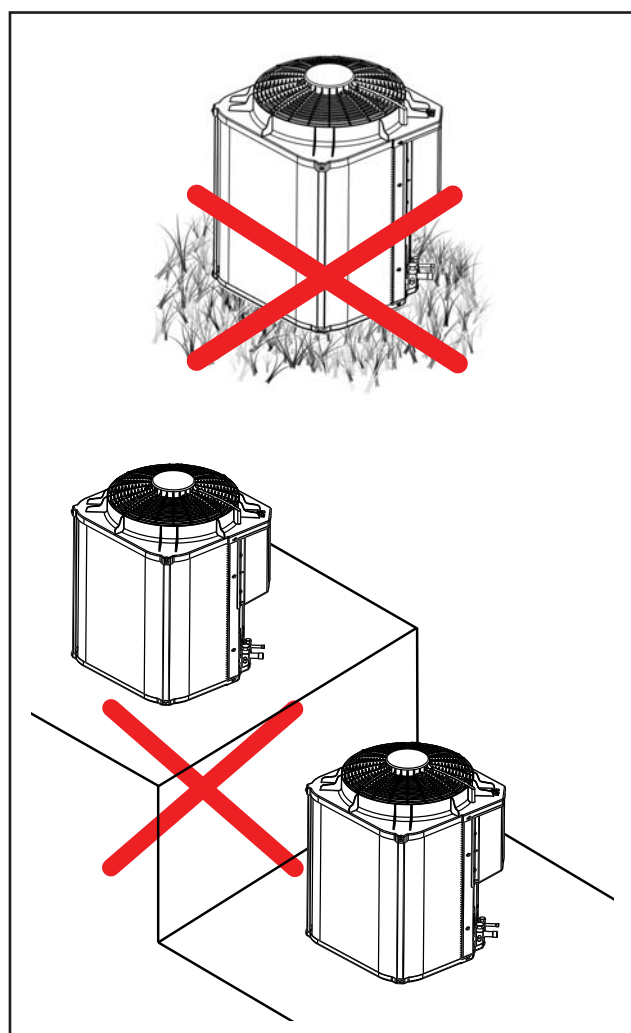


FIG. 3 - EVITAR INSTALAÇÕES

IMPORTANTE

É importante que a instalação seja feita sobre uma superfície firme e resistente; recomendamos uma base de concreto.

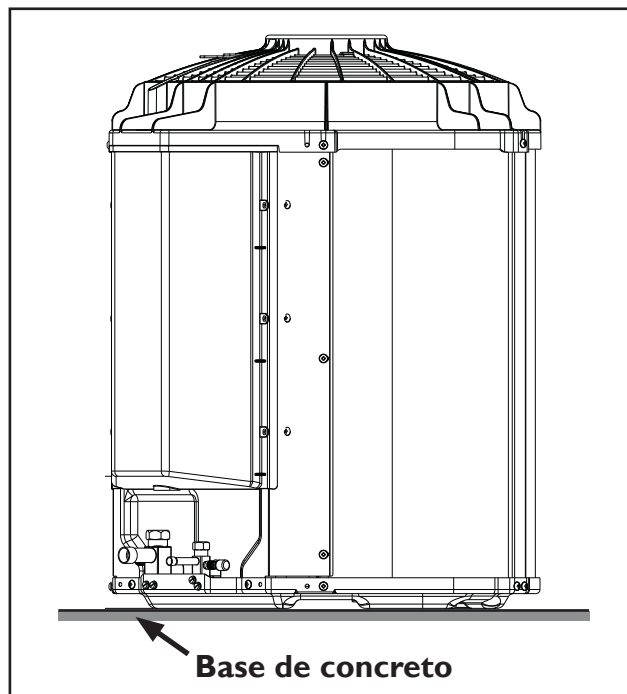


FIG. 4 - BASE RECOMENDADA PARA UNIDADES CONDENSADORAS

CUIDADO

A instalação nos locais abaixo descritos podem causar danos ou mau funcionamento do equipamento:

- **Local com óleo de máquinas;**
- **Local com atmosfera sulfurosa;**
- **Local onde equipamentos de rádio, máquinas de soldar, equipamentos médicos que geram ondas de alta frequência e unidades com controle remoto.**

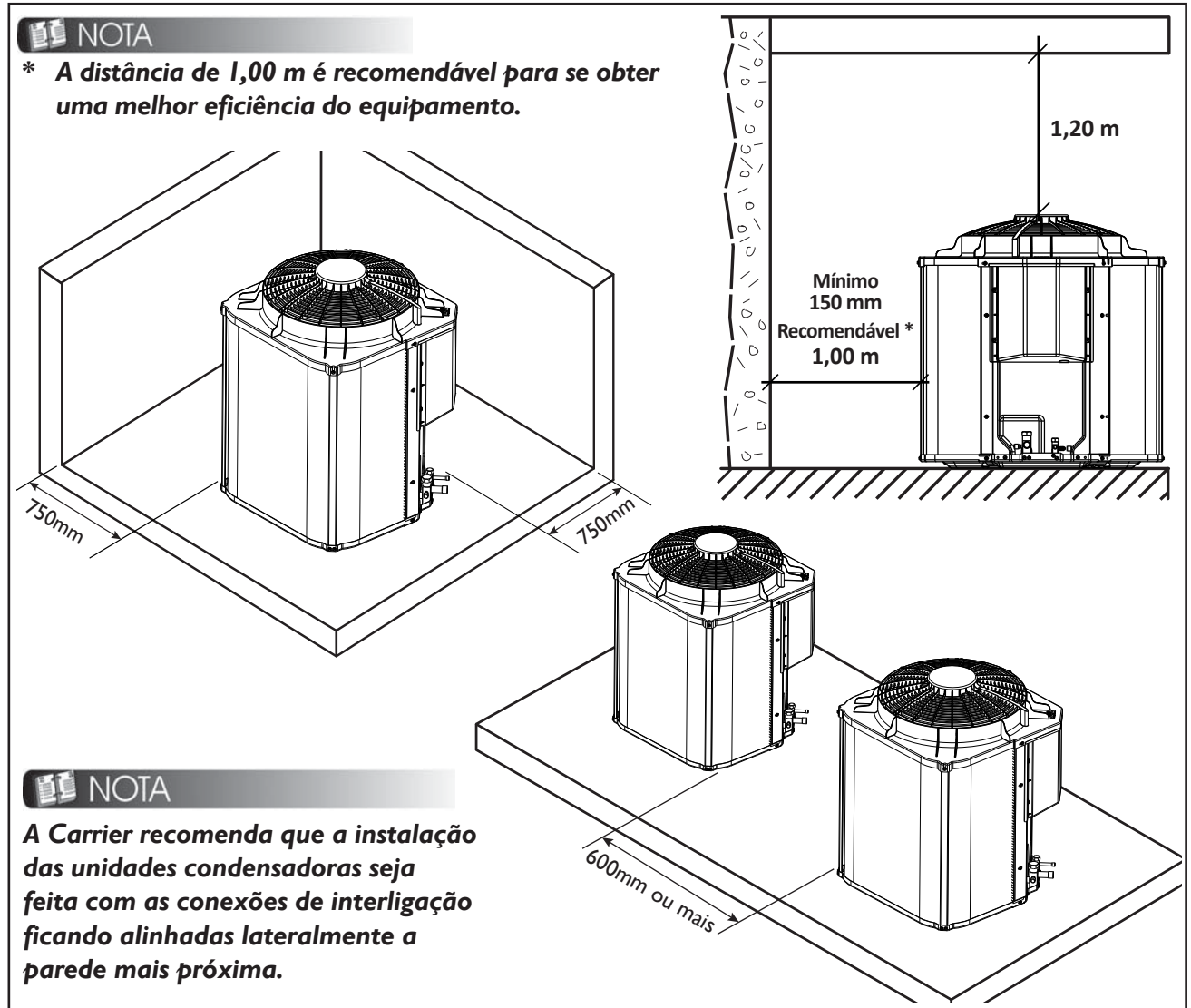


FIG. 5 - ESPAÇAMENTOS MÍNIMOS RECOMENDADOS

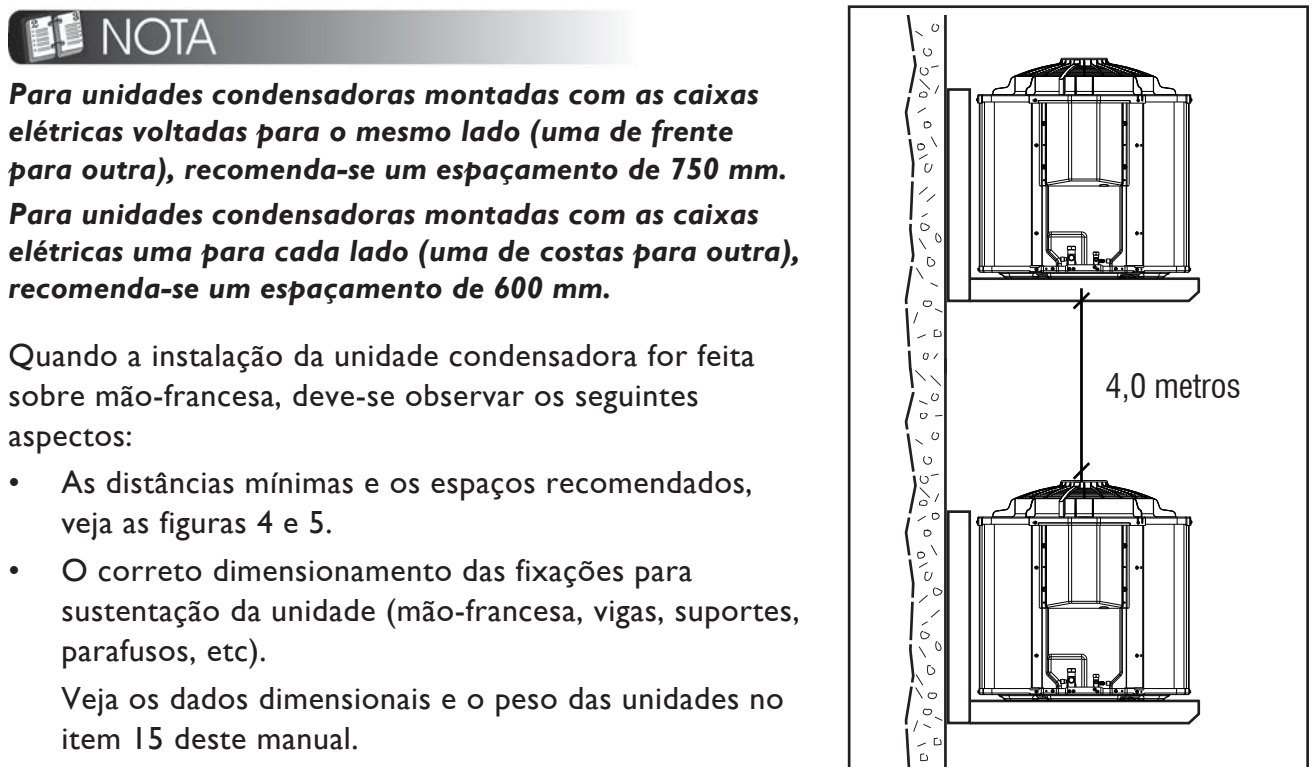


FIG. 6 - INSTALAÇÃO COM MÃO-FRANCESA

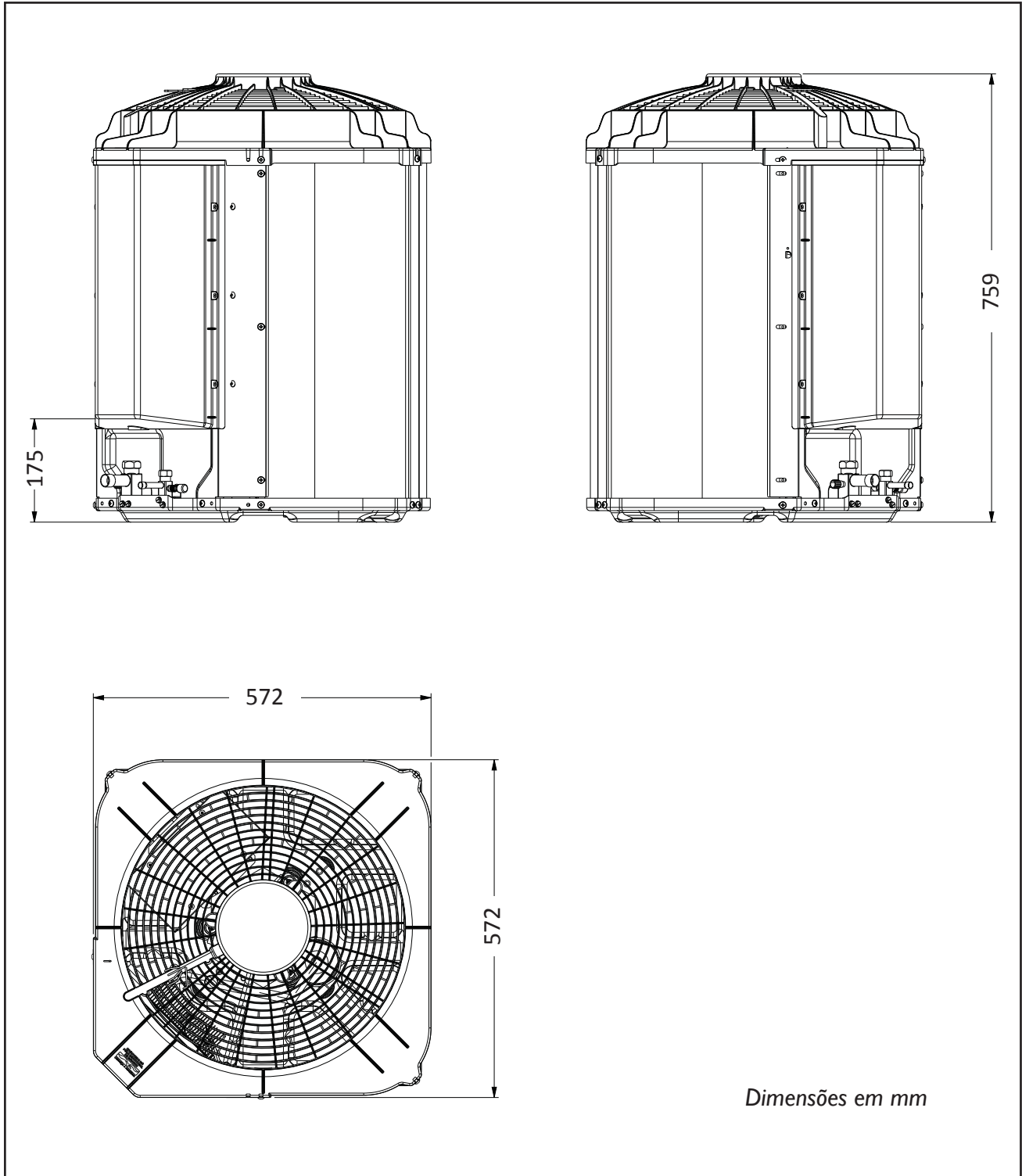


FIG. 7 - DIMENSIONAL UNIDADES CONDENSADORAS 38CCVA30 / 38CCVA36

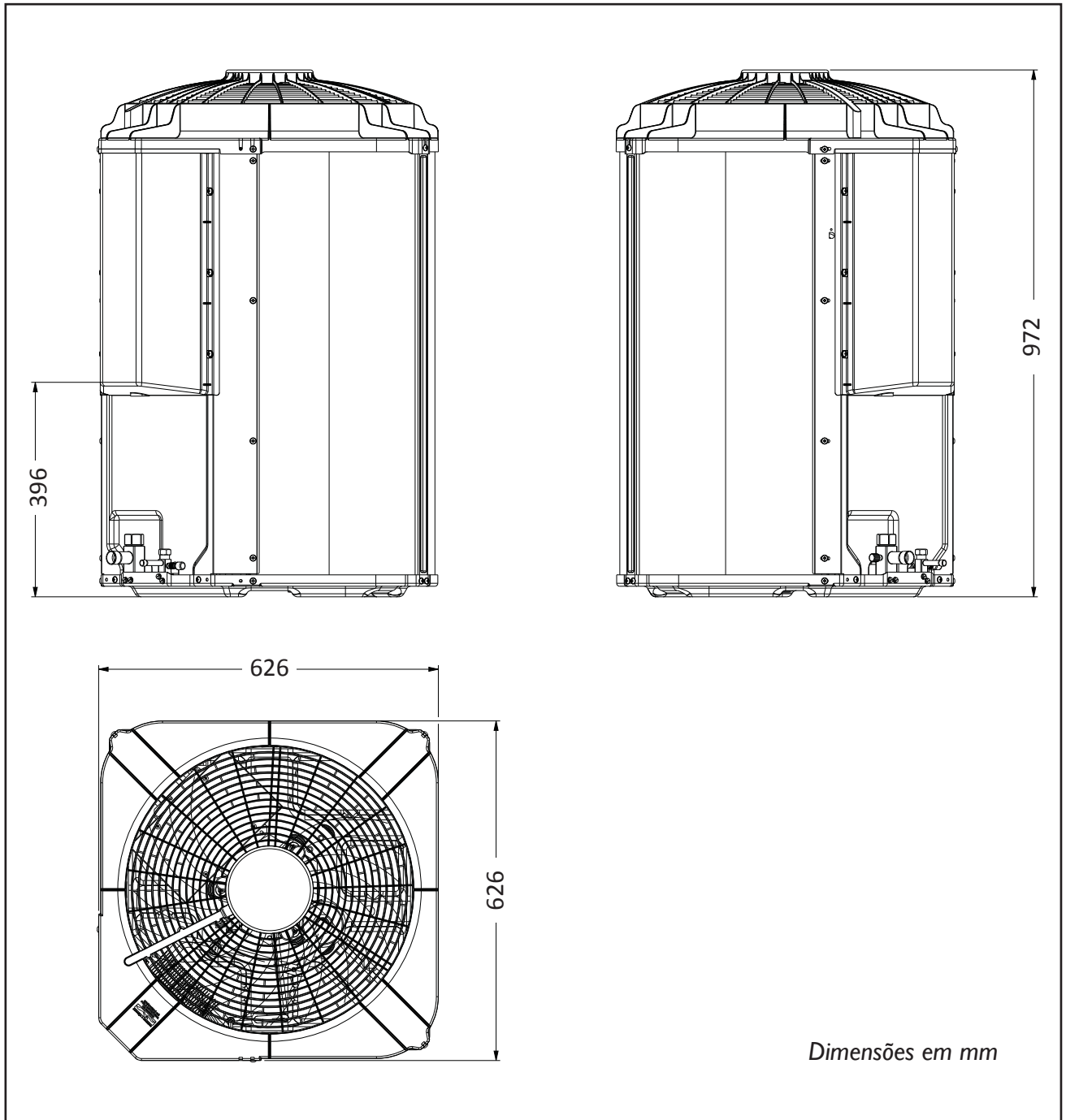


FIG. 8 - DIMENSIONAL UNIDADES CONDENSADORAS 38CCVA48 / 38CCVA60

5.5 - Instalação Unidades Evaporadoras

5.5.1 - Recomendações Gerais

Antes de executar a instalação, leia com atenção estas instruções a fim de ficar bem familiarizado com os detalhes da unidade.

Os pesos da unidade encontram-se no item 15 deste manual. As regras apresentadas a seguir aplicam-se a todas as instalações:

- Faça um planejamento cuidadoso da localização das unidades para evitar eventuais interferências com quaisquer tipos de instalações já existentes (ou projetadas), tais como instalações elétricas, canalizações de água e esgoto, etc.
- Instale a unidade em um local livre de qualquer tipo de obstrução da circulação de ar, tanto na saída de ar como no retorno de ar.
- Escolha um local com espaço suficiente que permita reparos ou serviços de manutenção em geral.
- O local deve possibilitar a passagem das tubulações (tubos do sistema, fiação elétrica e dreno).
- A unidade deve estar nivelada após a sua instalação.

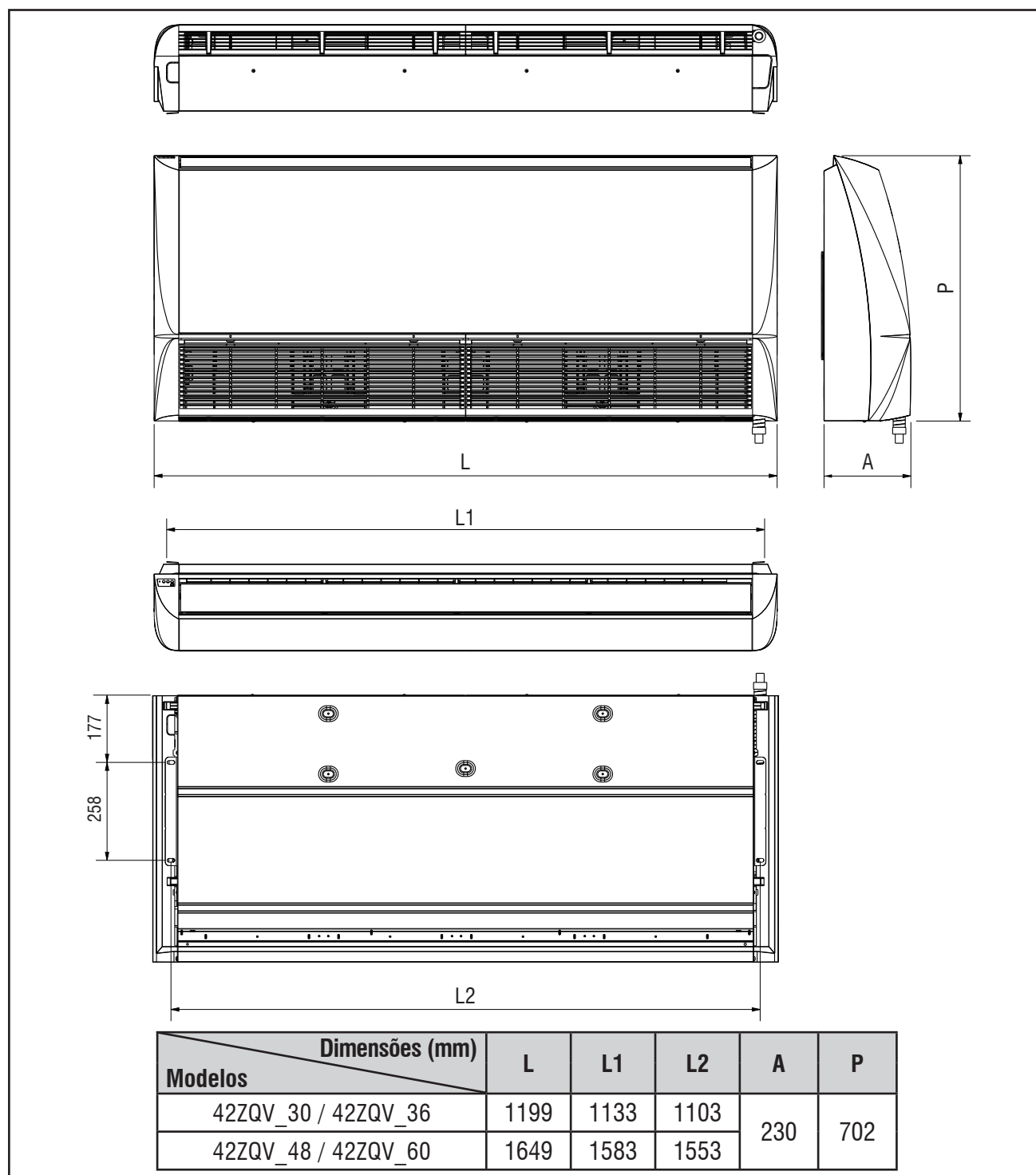


FIG. 9 - DIMENSIONAL UNIDADE EVAPORADORA

5.5.2 - Colocação no Local

- a) A unidade deve ser instalada somente nas posições horizontal no teto - figura abaixo.

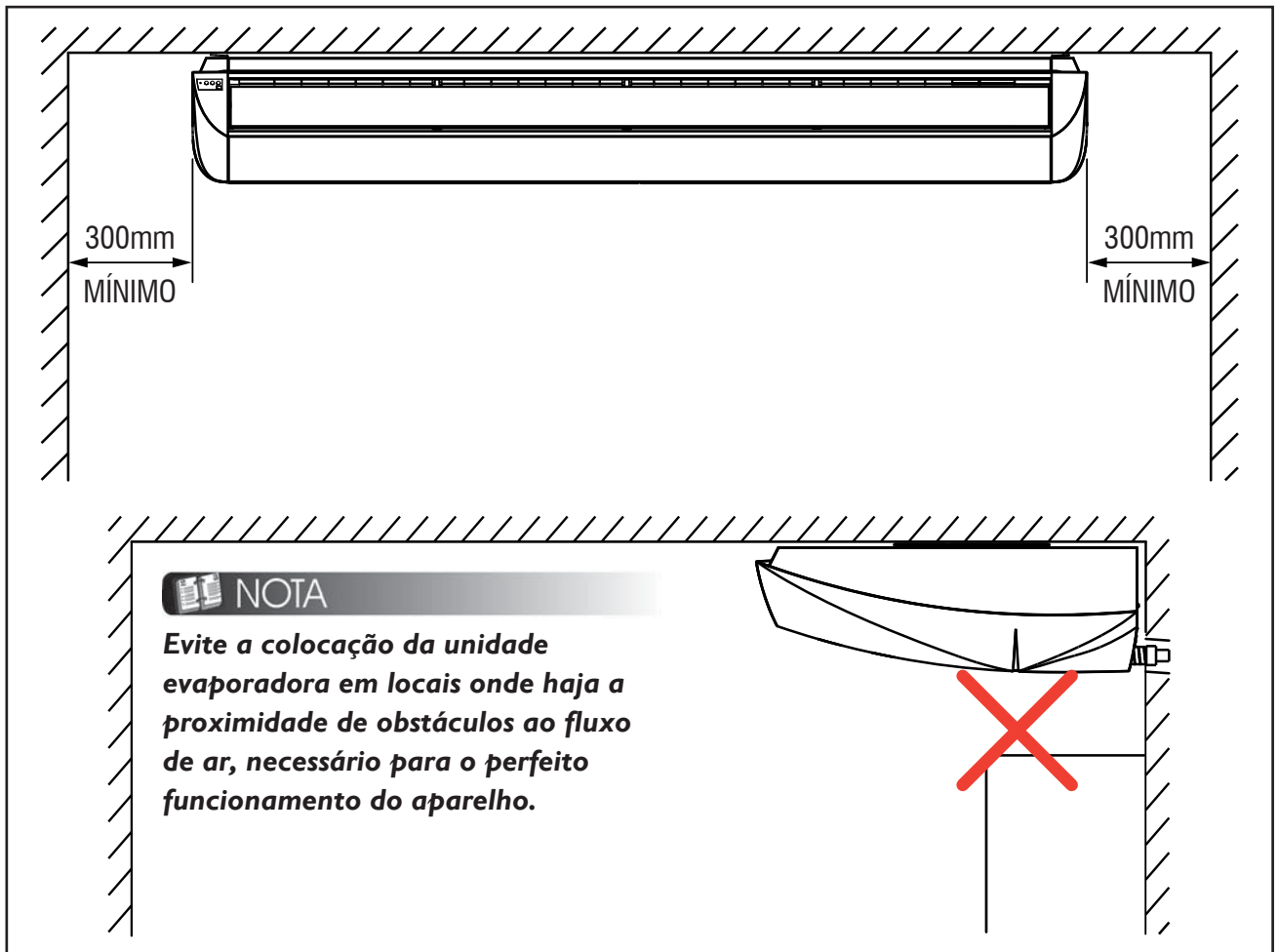


FIG. 10 - MONTAGEM DA UNIDADE

NOTA

Para fixação da unidade evaporadora é necessário desmontar os fechamentos (tampas) laterais conforme descrito no subitem 5.5.3.

- b) A posição da unidade deve ser tal que permita a circulação uniforme do ar em todo o ambiente (figura abaixo).

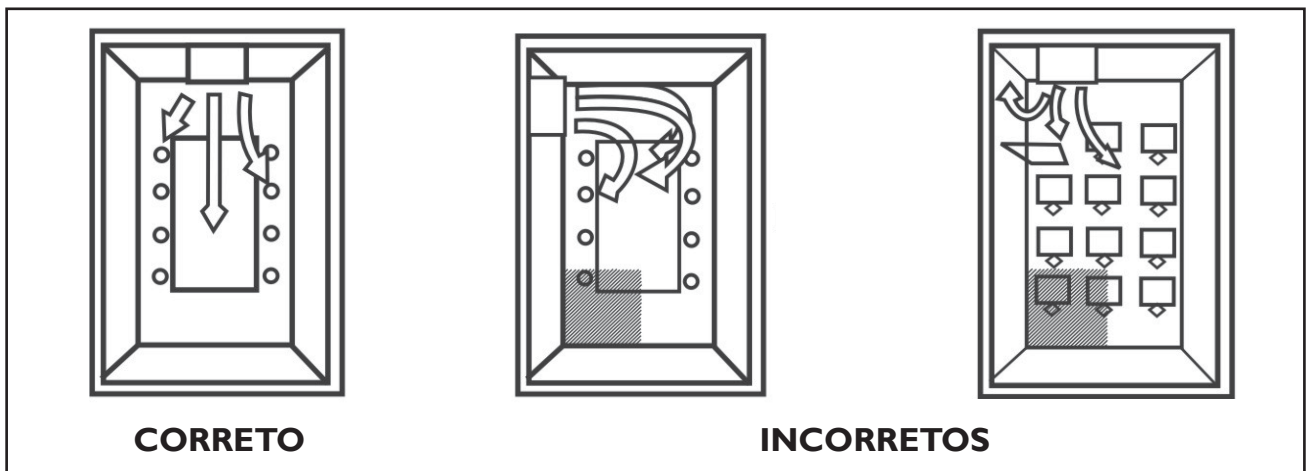


FIG. 11 - POSIÇÃO DA EVAPORADORA NO AMBIENTE

- c) Instale os suportes de fixação no teto através do uso dos parafusos de montagem, porcas e arruelas.

- d) A unidade evaporadora sai de fábrica equipada com dois (2) suportes de fixação para montagem suspensa no teto. A figura abaixo indica a posição dos parafusos de montagem nos suportes de fixação. Ver dimensional no subitem 5.5.1.

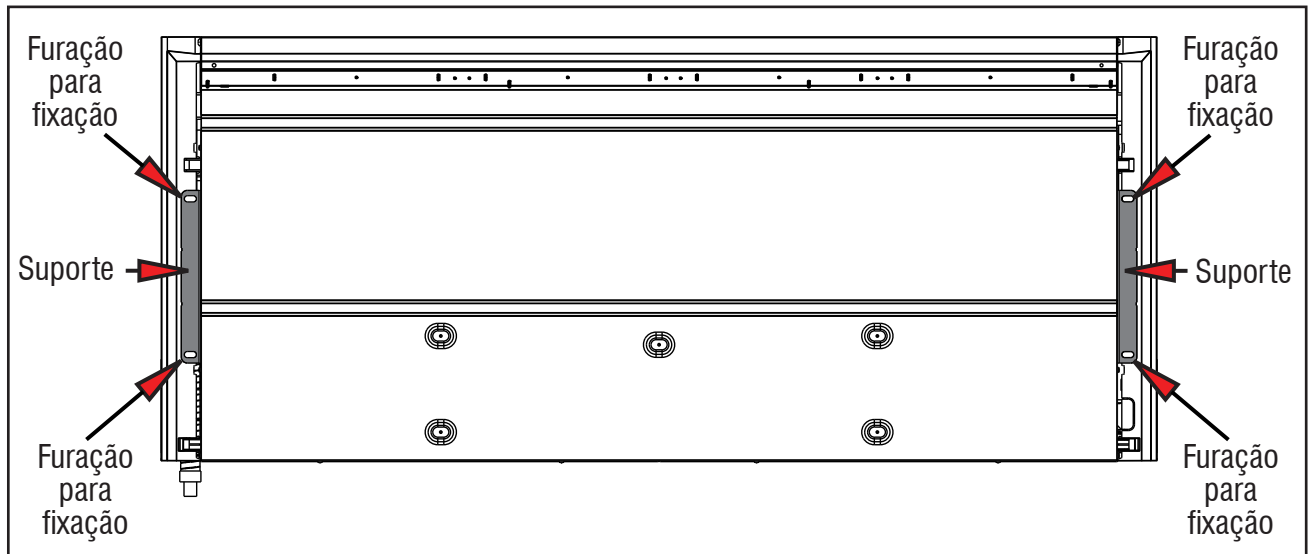


FIG. 12 - SUPORTES E FURAÇÃO PARA FIXAÇÃO

5.5.3 - Desmontagem dos Fechamentos (Tampas) Laterais

A figura abaixo mostra a posição dos parafusos a serem retirados para se desmontar os fechamentos laterais plásticos da evaporadora.

- Para acessar os dois parafusos indicados com o número ❶ é necessário retirar-se os filtros de ar.
- Para acessar o parafuso indicado no detalhe (existente em ambas laterais), com o número ❷ é necessário levantar-se o defletor horizontal.

A lateral direita dá acesso às conexões das tubulações de sucção, expansão e de drenagem; já a esquerda dá acesso à caixa elétrica e às conexões elétricas.

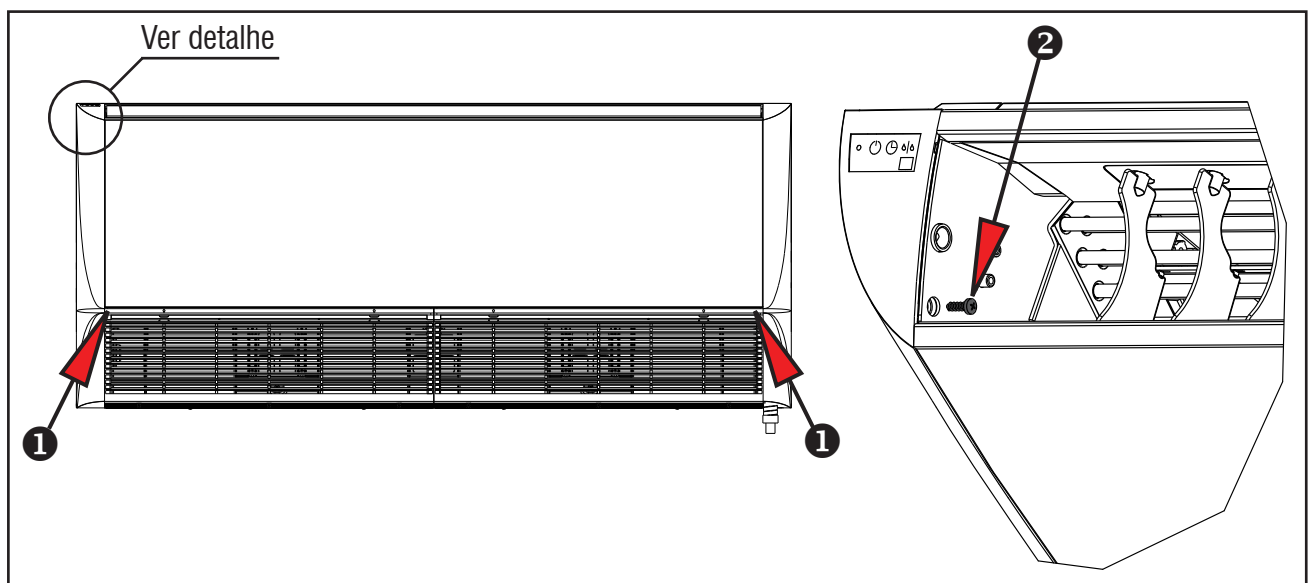


FIG. 13 - POSIÇÃO DOS PARAFUSOS PARA DESMONTAGEM DAS TAMPAS LATERAIS

5.5.4 - Desmontagem das Grelhas

A figura 14 mostra a posição dos parafusos a serem retirados para se desmontar as grelhas que dão acesso ao conjunto sistema de ventilação.

Para remover as grelhas é necessário primeiramente remover-se as tampas laterais.

Para todos os modelos 42ZQV retire os filtros e remova os três parafusos que prendem a parte superior de cada grelha - indicados com o número ❶ na figura. Retire também os dois parafusos (para modelos 42ZQV_30/36) ou três parafusos (para modelos 42ZQV_48/60), que prendem a parte inferior de cada grelha - indicados com o número ❷ na figura abaixo.

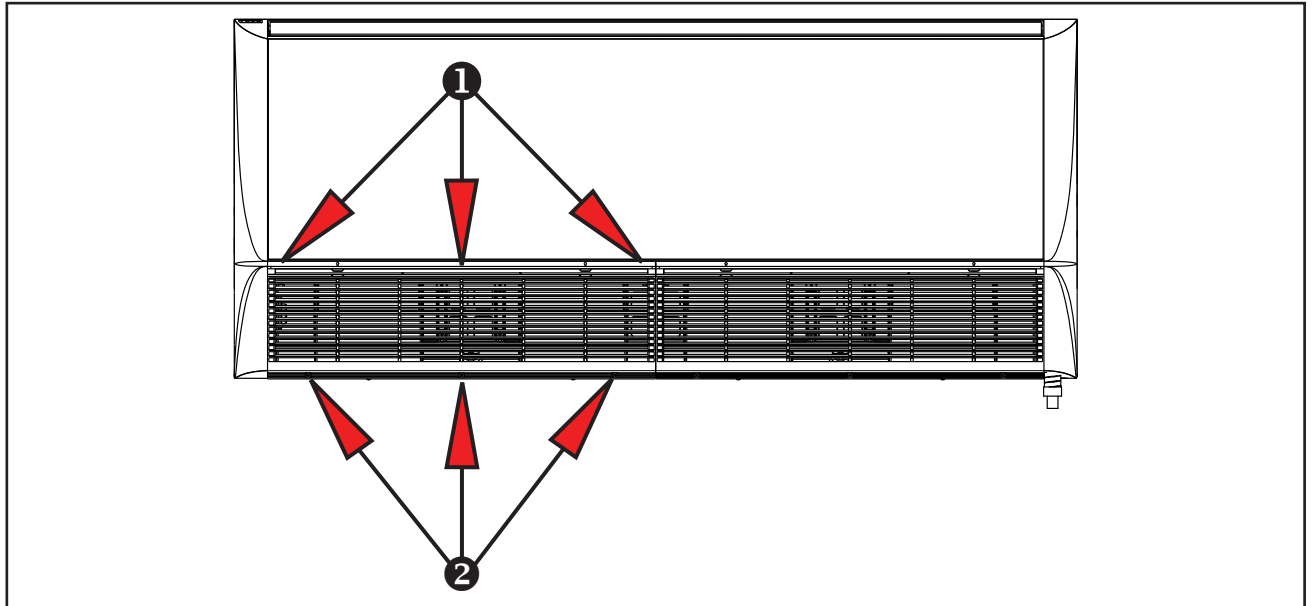


FIG. 14 - POSIÇÃO DOS PARAFUSOS PARA DESMONTAGEM DAS GRELHAS

5.5.5 - Tubulação de interconexão e drenagem de condensado

As tubulações de interligação e o tubo para drenagem de condensado saem pela parte traseira da unidade evaporadora. A figura abaixo mostra a posição das conexões e das tubulações com a tampa lateral retirada.

Veja também no detalhe da figura onde estão os recortes (na tampa lateral direita), que deverão ser quebrados para a passagem das tubulações.

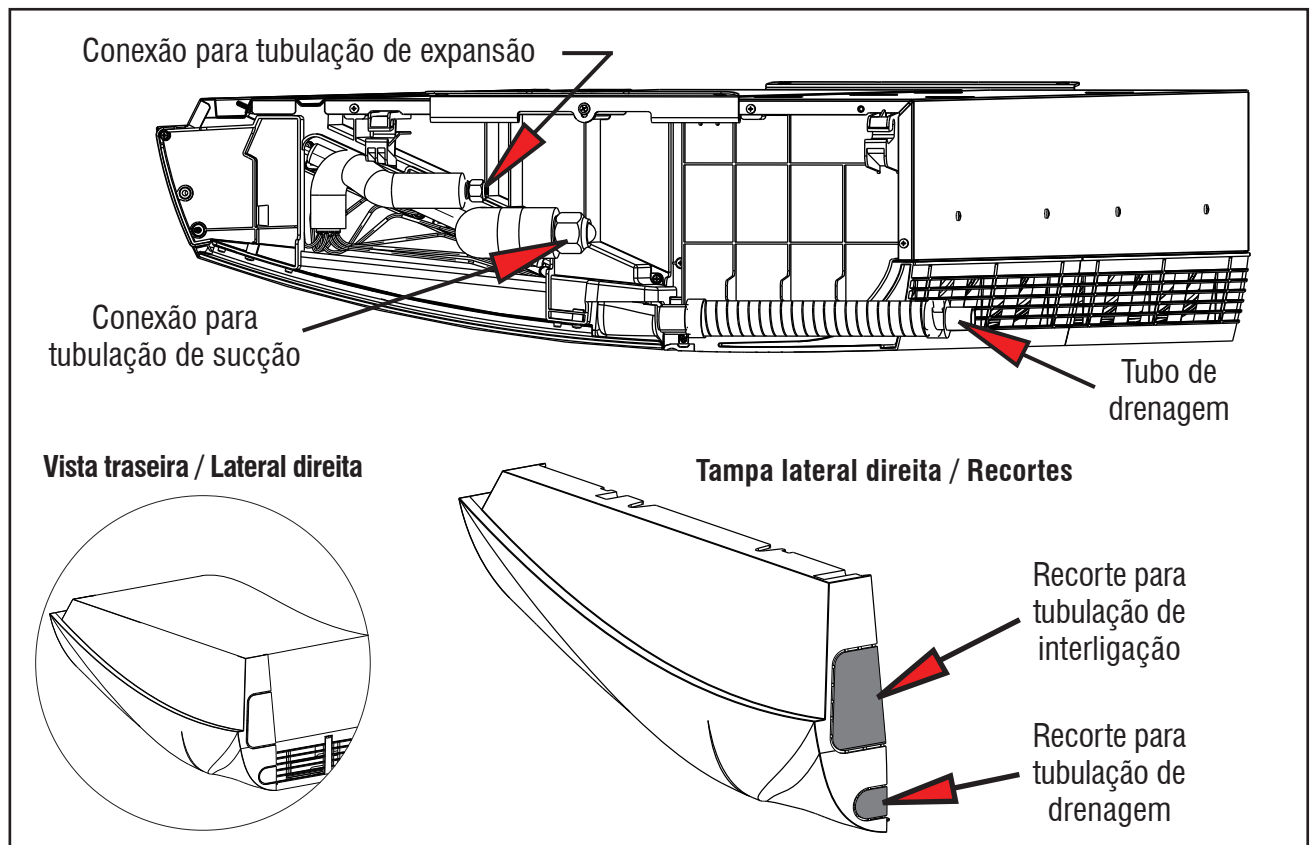


FIG. 15 - TUBULAÇÕES DE INTERCONEXÃO E DRENAGEM

Para garantir uma drenagem eficaz:

- a) Assegure-se que a unidade esteja nivelada, com **uma pequena inclinação para o lado da drenagem** - aproximadamente 2° a 3° (figura abaixo).

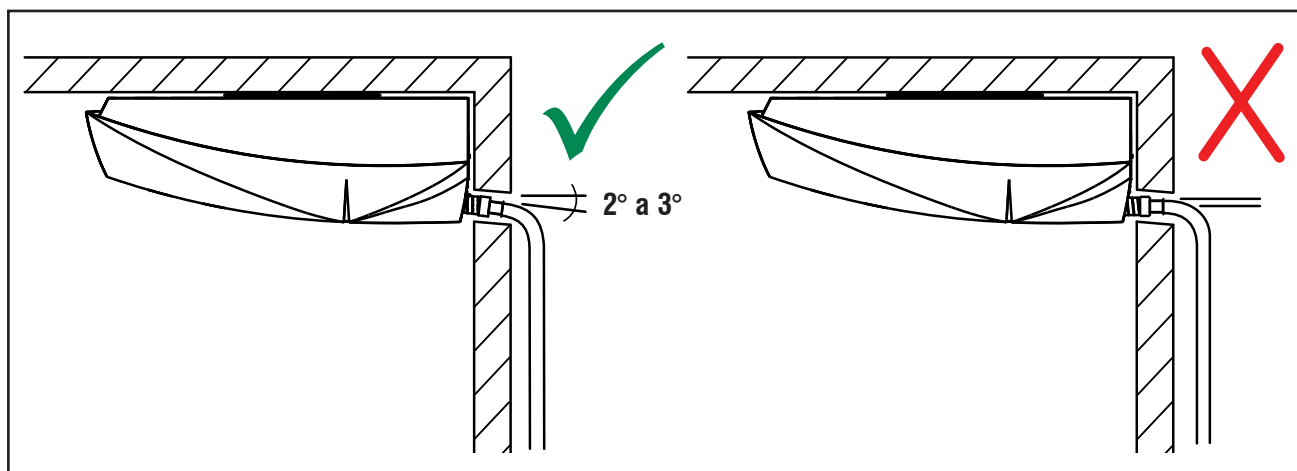


FIG. 16 - INCLINAÇÃO DRENAGEM

- b) A unidade usa drenagem por gravidade. A tubulação de drenagem, no entanto, deve possuir declividade. Evite as situações indicadas na figura abaixo.

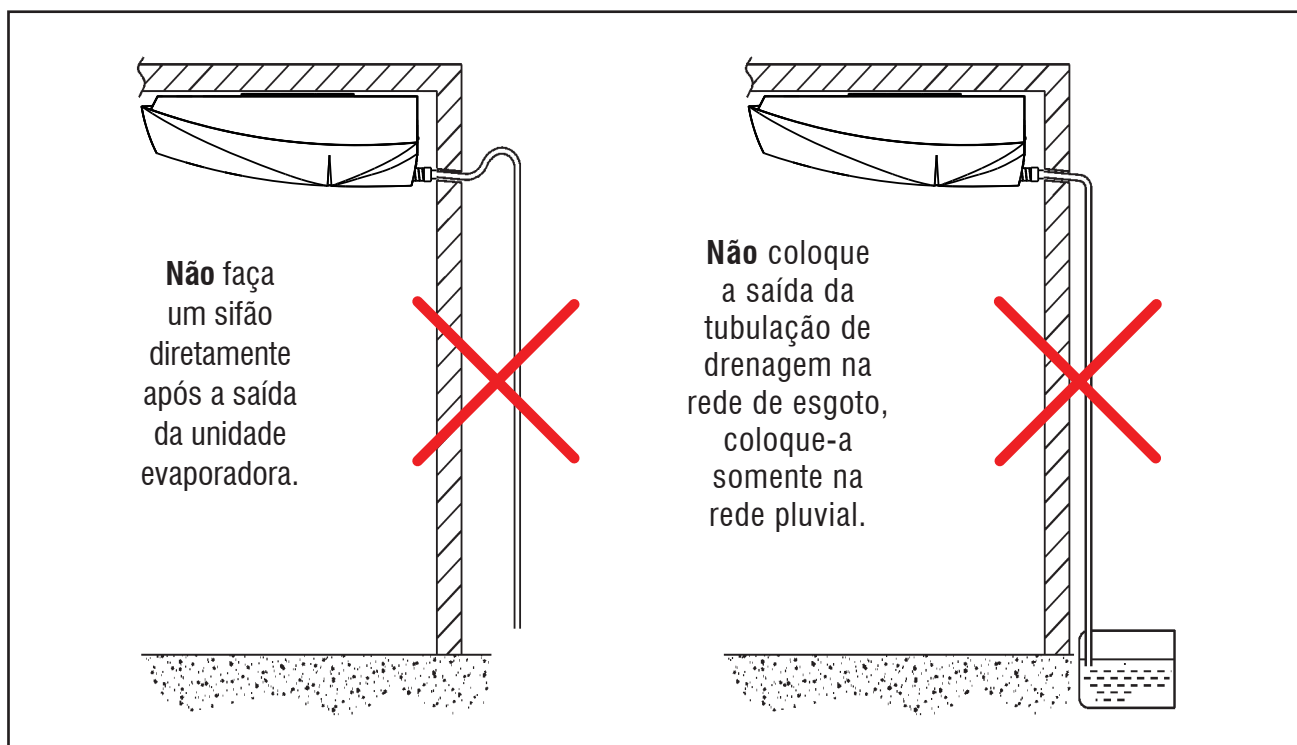


FIG. 17 - SITUAÇÕES DE DRENAGEM INEFICAZ

6 - Tubulações de Interligações

6.1 - Interligação entre Unidades - Desnível e Comprimento de Linha

Para interligar as unidades é necessário fazer a instalação das tubulações de interligação (linhas de sucção e expansão). Veja os **limites recomendados** na tabela abaixo.

Modelos	Comprimento Equivalente (m)	Desnível (m)	Comprimento Mínimo (m)
030 / 036 / 048 / 060	30	10	2

Procedimento de Interligação

- 1º Elevar a linha de sucção acima da unidade evaporadora antes de ir para a unidade condensadora (entre 5cm e 7cm), quando a unidade evaporadora estiver acima ou no mesmo nível da unidade condensadora. Ver figura 18.

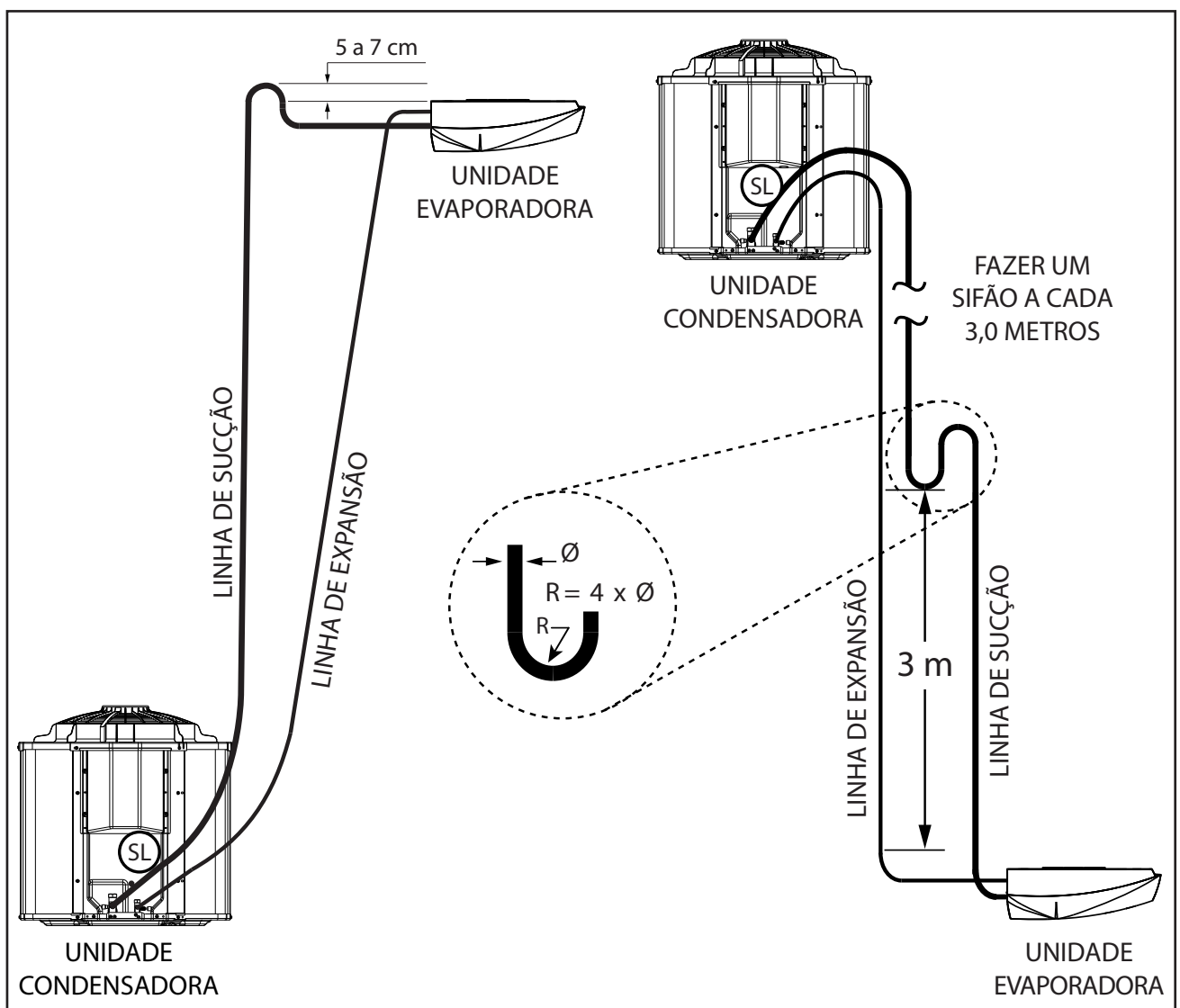


FIG. 18 - INSTALAÇÃO LINHAS DE INTERLIGAÇÃO

- 2º Fazer sifões nas subidas da linha de sucção, quando aplicado, a cada 3,0 m incluindo a base. Caso o desnível seja menor que 3 m faça apenas na base. Ver figura 18.
- 3º Inclinarem as linhas horizontais de sucção no sentido do fluxo. Ver figura 18.
- 4º Isolar as linhas de expansão e sucção da radiação (além de bem isoladas termicamente) quando estiverem expostas ao sol.


NOTA

- **A Carrier recomenda que no projeto de instalação se considere, sempre que possível, a menor distância (acima de 2 metros), o menor desnível e a menor quantidade de conexões entre as unidades evaporadora e condensadora.**
- **O Comprimento Linear (C.L) é o comprimento total do tubo a ser utilizado na interligação entre as unidades.**
- **O valor a ser considerado para o Comprimento Máximo Equivalente já inclui o valor do desnível entre as unidades e também as curvas e restrições da tubulação.**

Exemplo de cálculo:

Para interligação de um sistema com modelos 036 cujo percurso da tubulação tem comprimento de 9 metros (C.L) e possui 6 curvas (número de conexões - N.C), o cálculo do Comprimento Máximo Equivalente (C.M.E) deve ser efetuado da seguinte maneira:

Fórmula: $C.M.E = C.L + (N.C \times 0,3)$

$$C.M.E = 9 + (6 \times 0,3)$$

$$C.M.E = 10,8 \text{ metros}$$

Os diâmetros das linhas de sucção e expansão serão obtidos na tabela a seguir:

O valor do C.M.E calculado foi de 10,8 metros, ou seja, utilizaremos as colunas entre 10 - 20 metros, assim sendo para nosso sistema (036) os diâmetros recomendados são:

Para a tubulação de sucção: Ø 22,23 mm (7/8 in)

Para a tubulação de expansão: Ø 9,52 mm (3/8 in)

Modelos	C.M.E - Comprimento Máximo Equivalente					
	0 - 10 m		10 m - 20 m		20 m - 30 m	
	Ø Linha de Sucção mm (in)	Ø Linha de Expansão mm (in)	Ø Linha de Sucção mm (in)	Ø Linha de Expansão mm (in)	Ø Linha de Sucção mm (in)	Ø Linha de Expansão mm (in)
30	19,05 (3/4)*	9,52 (3/8)	22,23 (7/8)	9,52 (3/8)	22,23 (7/8)	9,52 (3/8)
36	19,05 (3/4)*	9,52 (3/8)	22,23 (7/8)	9,52 (3/8)	22,23 (7/8)	9,52 (3/8)
48	22,23 (7/8)**	9,52 (3/8)	28,58 (1.1/8)	9,52 (3/8)	28,58 (1.1/8)	9,52 (3/8)
60	22,23 (7/8)**	9,52 (3/8)	28,58 (1.1/8)	9,52 (3/8)	28,58 (1.1/8)	9,52 (3/8)

* Recomendável utilização linha 22,23 mm (7/8 in) para melhor eficiência.

** Recomendável utilização linha 25,40 mm (1 in) para melhor eficiência.


ATENÇÃO

A utilização de tubulações com diâmetro não recomendado na interligação entre unidades pode implicar em mau funcionamento do equipamento e até em quebra do compressor. A não observância das instruções e cálculo dos valores, bem como da correta utilização das tabelas, NÃO estarão cobertas pela garantia da SPRINGER CARRIER LTDA.

ATENÇÃO

Para unidades com refrigerante HFC-410A:

A Carrier recomenda as seguintes espessuras mínimas para as paredes das tubulações das linhas de interligação entre as unidades:

Diâmetro das linhas - mm (in)	Espessura dos tubos - mm
9,52 (3/8) / 12,70 (1/2) / 15,87 (5/8) / 19,05 (3/4)	0,80
22,22 (7/8)	1,32

A espessura mínima para as paredes das tubulações poderá ser menor que os valores recomendados acima, desde que a tubulação seja homologada para resistir a 3792 kPa (550 psig).

IMPORTANTE

As instalações das linhas de expansão e sucção deverão ser feitas colocando-se “loops” em cada linha (figura 19a), para evitar ruídos devido a vibração do equipamento.

Os “loops” podem eventualmente ser substituídos por tubos flexíveis (figura 19b).

O isolamento das linhas, em ambos casos, deverá ser feito separadamente.

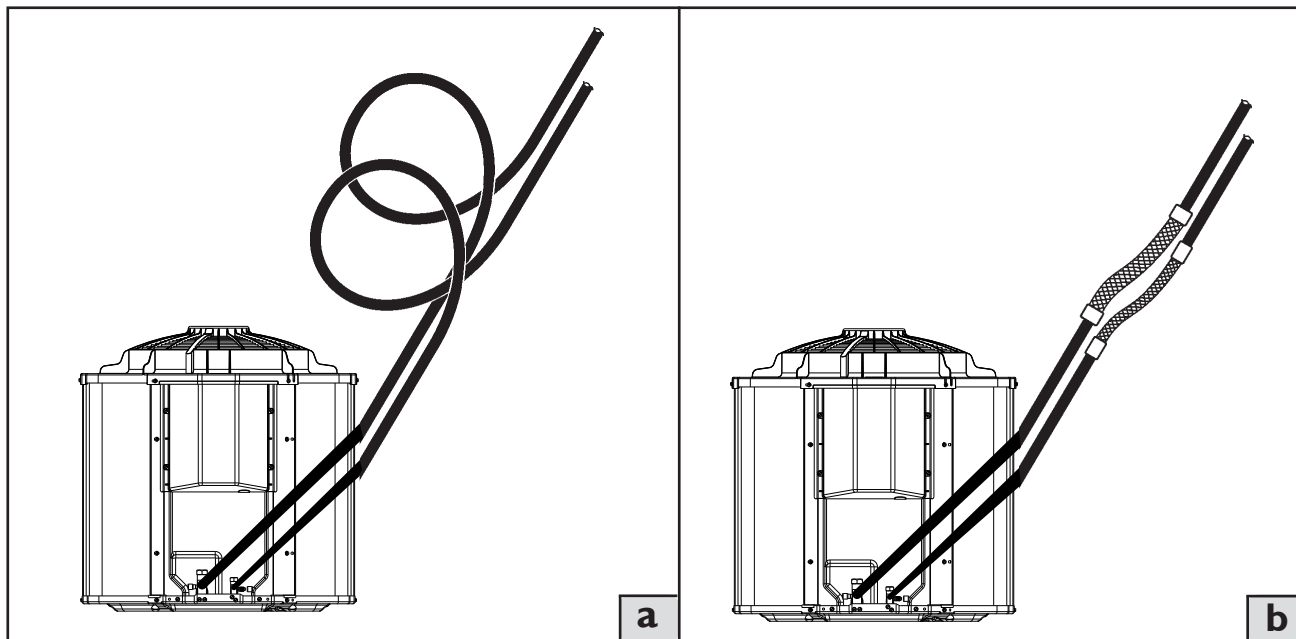


FIG. 19 - INSTALAÇÃO DOS LOOPS

Como as tubulações de interligação são feitas no campo, deve-se proceder a limpeza e a evacuação das linhas e da unidade evaporadora.

NOTA

A limpeza deve ser feita fazendo-se circular nitrogênio através da tubulação do sistema. A limpeza é extremamente importante, pois evita que sujidades resultantes da instalação fiquem dentro da tubulação e venham a causar problemas posteriormente.

6.2 - Conexões de Interligação

6.2.1 - Unidades Evaporadoras 42ZQV

As unidades evaporadoras 42ZQV possuem conexões do tipo porca-flange na saída das conexões de expansão e sucção acopladas as respectivas válvulas de serviço. Veja figura 20.

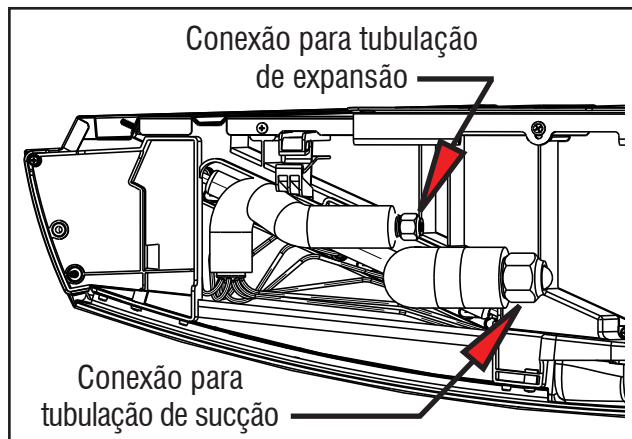


FIG. 20 - CONEXÕES DE INTERLIGAÇÃO

6.2.2 - Unidades Condensadoras 38CCVA

As unidades condensadoras 38CCVA possuem conexões de sucção do tipo tubo expandido soldado.

Como operar as válvulas de serviço previstas na unidade condensadora

Válvula de serviço fechada (figura 21):

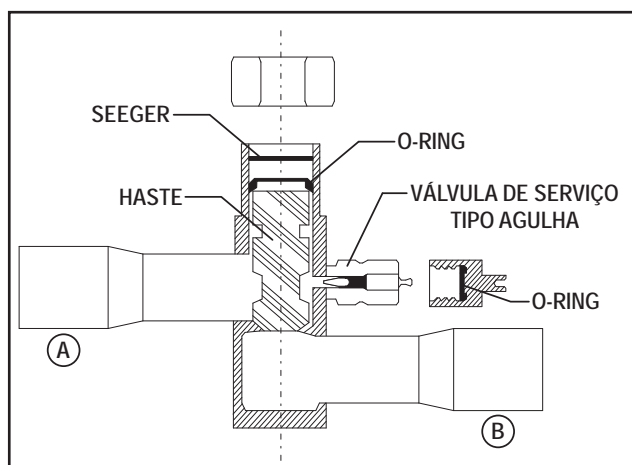


FIG. 21 - VÁLVULA DE SERVIÇO FECHADA

Com uma chave Allen, girar a haste (giro em sentido horário) para a direita até o fim, apertando-a firmemente ficaremos:

- Sem comunicação entre A, conexão do evaporador e B, conexão da parte interna da unidade condensadora.
- Com comunicação permanente entre A e a válvula de serviço externo tipo agulha.

- Ter em conta que ao comprimir a agulha central da válvula de serviço se produz a comunicação para o interior do sistema. Para operar com esta, pode-se utilizar uma válvula especial com depressor ou mangueira de serviço com depressor.

Válvula de serviço aberta (figura 22):

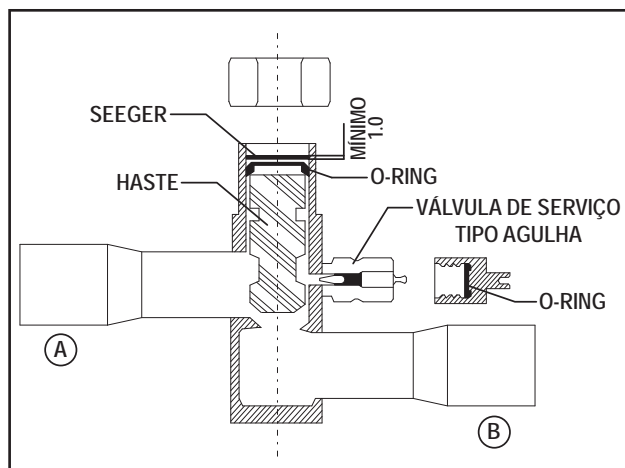


FIG. 22 - VÁLVULA DE SERVIÇO ABERTA

Posicionar a haste até em cima (até ter como mínimo 1 milímetro mais baixo que o anel seeger) girando-a com uma chave Allen para a esquerda (sentido anti-horário).

É muito importante respeitar a medida de 1 mm (como mínimo) de fresta entre a haste e o anel seeger, pois se esta for forçada o anel seeger será rompido, trazendo conseqüente perigo para o operador, pela expulsão da haste, com a conseqüente perda da carga e vácuo realizado anteriormente.

Para fazer a conexão das tubulações de refrigerante nas respectivas válvulas de serviço proceda da seguinte maneira:

- Quando necessário, soldar as tubulações que unem as unidades condensadora e evaporadora, com solda Phoscooper e fluxo de solda, para evitar o óxido de cobre. Faça passar Nitrogênio no momento da solda.

IMPORTANTE

Quando da interligação das conexões tipo tubo expandido soldado é importante que, durante o procedimento de soldagem, o corpo da válvula seja resfriado, para evitar que as vedações internas sejam danificadas. Utilize Nitrogênio passante para realizar as soldas - Ver subitem 6.4 a seguir.

- b) Encaixe as porcas que estão pré-montadas nas conexões das unidades evaporadora e condensadora nas extremidades dos tubos de sucção e expansão.
- c) Faça então os flanges nas extremidades dos tubos. Utilize flangeador de diâmetro adequado.
- d) Conecte as duas porcas-flange às respectivas válvulas de serviço.

🔒 IMPORTANTE

Uma vez terminadas as operações de serviço, deve-se colocar as tampas das válvulas de serviço e ajustá-las para que produzam um lacre hermético. Verificar com detector de vazamento se estão corretamente seladas.

🔒 IMPORTANTE

Evite afrouxar as conexões após tê-las apertado, desta maneira irá prevenir perdas de refrigerante.

6.3 - Procedimento para Flangeamento e Conexão das Tubulações de Interligação

A sequência de itens a seguir, apresenta um passo-a-passo para a execução correta do procedimento de flangeamento e também da conexão dos tubos de interligação entre as unidades evaporadora e condensadora.

6.3.1 Pré-instalação

- Cortar o tubo de interligação no tamanho apropriado com um cortador de tubos.



FIG. 23 - CORTADOR DE TUBOS

📄 NOTA

É recomendado cortar aproximadamente 30 mm ou 40 mm a mais que o tamanho estimado.

🔒 IMPORTANTE

Remover as rebarbas das pontas do tubo de interligação através de uma ferramenta apropriada (tipo rosqueira), tendo em conta que uma rebarba no circuito de refrigeração pode causar sérios danos ao compressor. Este procedimento é muito importante e deve ser feito com muito cuidado.



FIG. 24 - FERRAMENTA PARA REBARBAR

📄 NOTA

Quando estiver retirando a rebarba, assegure-se que o extremo do tubo esteja voltado para baixo, para evitar que alguma partícula caia no interior do tubo.

6.3.2 Conexões da unidade evaporadora:

O procedimento para fixação das tubulações de interligação nas conexões da evaporadora é similar ao efetuado nas conexões da condensadora.

- Remover a porca do tubo da evaporadora e ter certeza de colocá-la no tubo de interligação.
- Para obter-se uma boa união, manter firmemente unidos entre si o tubo de interligação e o tubo da unidade evaporadora (observando a respectiva linha - expansão ou sucção), enquanto se faz um leve rosqueamento manual da porca.

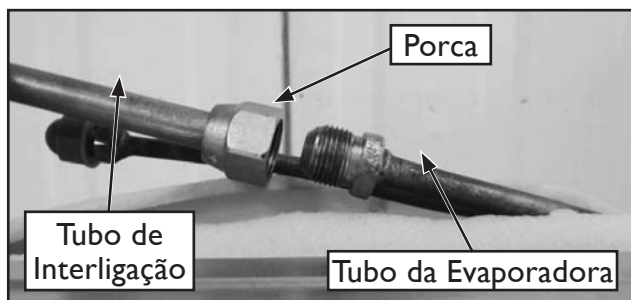


FIG. 25 - CONEXÃO DA LINHA DE SUÇÇÃO

- Logo em seguida apertar firmemente de maneira a garantir que haja uma perfeita vedação entre a porca e o flange.

NOTA

Utilize sempre duas chaves para fazer o aperto final (conforme tabela de torques), para evitar danos por torção nas tubulações da unidade.

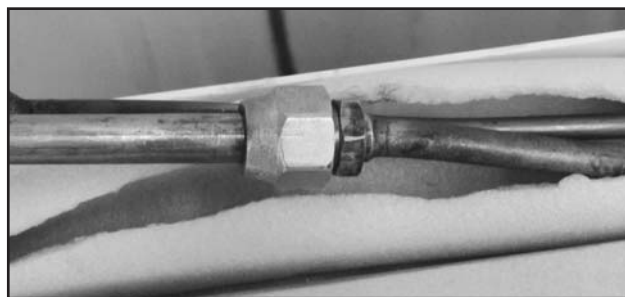


FIG. 26 - CONEXÃO DA LINHA DE SUÇÇÃO DA UNIDADE EVAPORADORA

NOTA

O procedimento e os cuidados para a tubulação da linha de sucção são exatamente os mesmos utilizados para a interligação da linha de expansão.

6.4 - Procedimento de Brasagem

Os procedimentos de brasagem estão adequados para a tubulação sendo que durante esta deverá ser utilizado Nitrogênio, a fim de evitar a formação de óxido nas tubulações de interligação.

NOTA

Devem ser respeitados os limites de comprimento equivalente e desnível indicados para as unidades.

- Ao dobrar os tubos o raio de dobra não seja inferior 100 mm.

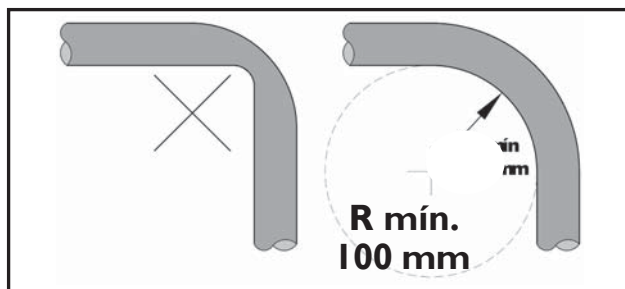


FIG. 27 - TUBULAÇÕES DE INTERLIGAÇÃO

6.5 - Suspensão e Fixação das Tubulações de Interligação

Procure sempre fixar de maneira conveniente as tubulações de interligação através de suportes ou pórticos, preferencialmente ambas conjuntamente. Isole-as utilizando borracha de neoprene circular e após passe fita de acabamento em torno (fig. 28).

IMPORTANTE

Como o sistema de expansão está localizado na unidade condensadora, é necessário fazer-se o isolamento da linha de expansão que interliga a unidade evaporadora à un. condensadora.

Teste todas as conexões soldadas e flangeadas quanto a vazamentos.

Pressão máxima de teste:

3792 kPa (550 psig) para refrigerante R-410A

Use regulador de pressão no cilindro de Nitrogênio. Se for conveniente passe a interligação elétrica junto a tubulação de cobre, conforme figura ao lado.

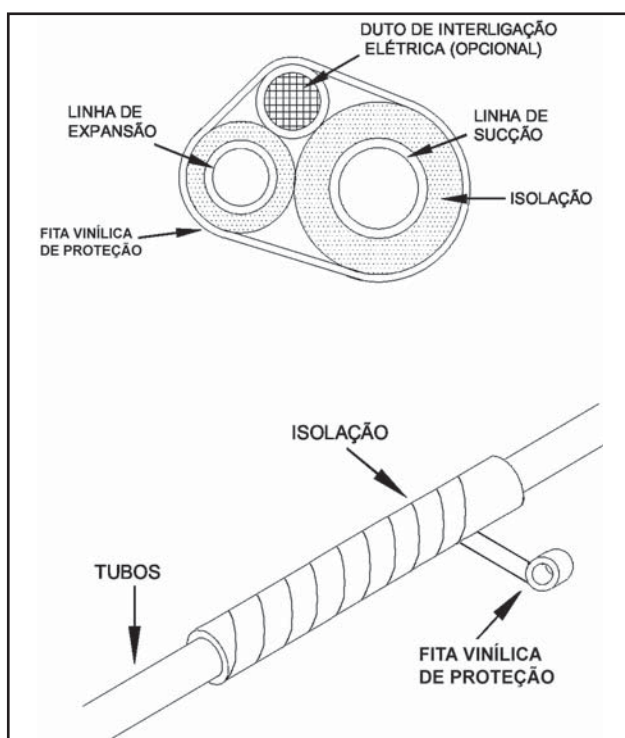


FIG. 28 - TUBULAÇÃO DE INTERLIGAÇÃO

6.6 - Procedimento de Vácuo das Tubulações de Interligação

ATENÇÃO

As unidades condensadoras 38CCVA trabalham com refrigerante HFC-410A, exigem maiores cuidados com o compressor, tenha especial atenção ao procedimento de vácuo de maneira que seja sempre executado corretamente.

NOTA

Rosca ventil Manifold para R-410A: 12,70 mm (1/2 in)

Todo o sistema que tenha sido exposto à atmosfera deve ser convenientemente desidratado. Isto é conseguido se realizarmos adequado procedimento de vácuo, com os recursos e procedimentos descritos a seguir.

- Como as tubulações de interligação são feitas no campo, deve-se fazer o procedimento de vácuo das tubulações e da evaporadora. O ponto de acesso é a válvula de serviço (sucção) junto a unidade condensadora.

IMPORTANTE

Durante o procedimento de vácuo as válvulas de serviço deverão permanecer fechadas, pois as unidades condensadoras saem da fábrica com carga.

- As válvulas saem fechadas de fábrica para reter o refrigerante na condensadora. Para fazer o procedimento de vácuo, mantenha a válvula na posição fechada e interligue o sistema à bomba de vácuo conforme a figura 29a.
- Utilize vacuômetro para medição do vácuo. A faixa a ser atingida deve-se situar entre 33,3 Pa e 66,7 Pa (250 µmHg e 500 µmHg).
- Monte um circuito como mostrado na figura 29a. Feito isto, pode-se realizar o procedimento de vácuo no sistema.

NOTA

- ***Sempre que possível NÃO utilize válvula manifold, nem mangueiras para efetuar o procedimento de vácuo.***
- ***Faça as trocas de óleo da bomba de vácuo, conforme indicação do fabricante da mesma.***
- ***Faça a quebra de vácuo com Nitrogênio.***

PERIGO

- ***NUNCA utilize o próprio compressor para efetuar o procedimento de vácuo.***
- ***Para um funcionamento seguro e eficiente do produto é imprescindível garantir o processo de vácuo e evitar a entrada de ar durante o procedimento de carga de fluido refrigerante.***
- ***A não observância das recomendações acima pode causar dano potencial ao produto, à instalação e à integridade física de pessoas que estejam nas proximidades durante o procedimento.***

Gráfico para Análise da Eficácia do Procedimento de Vácuo

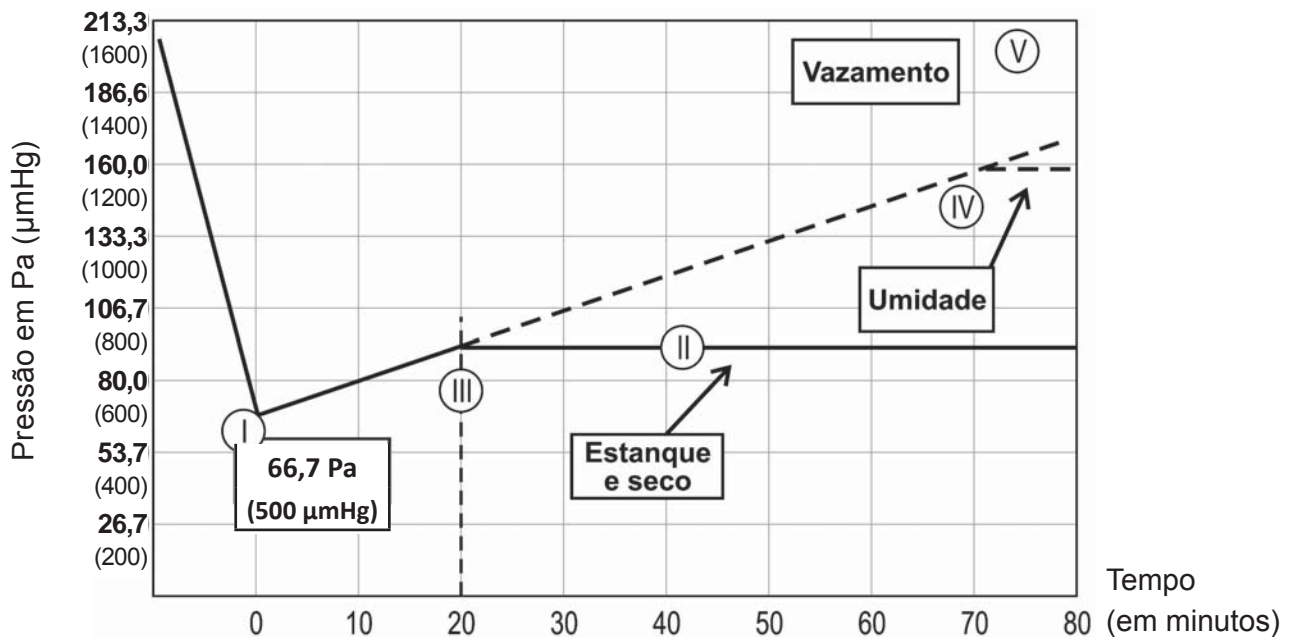


Gráfico Pressão x Tempo do processo de vácuo

- I Faixa de vácuo recomendada de 33,3 Pa a 66,7 Pa (250 μmHg a 500 μmHg).
- II Pressão estabilizada (em torno de 93,3 Pa (700 μmHg)), indica que a condição ideal foi atingida, ou seja, sistema seco e com estanqueidade (sem fugas).
- III Tempo mínimo para estabilização: 20 minutos.
- IV Se a pressão estabilizar-se apenas nessa faixa, indica que há umidade no sistema. Deve-se então quebrar o vácuo com a circulação de nitrogênio e após reiniciar o processo de vácuo.
- V Se a pressão não se estabilizar e continuar aumentando, indica vazamento (fugas no sistema).

6.7 - Adição de Carga de Refrigerante

As unidades condensadoras 38CCVA trazem apenas uma carga de gás refrigerante (C2) de 0,5 kg na condensadora.

Veja a seguir o procedimento e exemplos de como calcular a quantidade de gás refrigerante a ser adicionada conforme o modelo de unidade condensadora.

Procedimento para calcular a quantidade de gás refrigerante a ser adicionada:

Conceitos:

- (C1) Carga necessária para uma instalação com até 7,5 metros de comprimento linear;
- (C2) Carga que a condensadora sai de fábrica;
- (C3) Carga que se necessita adicionar para uma instalação de até 7,5 metros de comprimento linear;
- (C4) Carga que se necessita adicionar por metro de comprimento excedente (C_{EXC}).

	Refrigerante	Unid. Condensadora	C1 (g)	C2 (g)	C3 (g)	C4 (g/m)
1	R-410A	38CCVA30	2550	500	2050	30
2	R-410A	38CCVA36	2550	500	2050	30
3	R-410A	38CCVA48	3600	500	3100	35
4	R-410A	38CCVA60	3500	500	3000	50

ATENÇÃO

Os valores apresentados na tabela acima, bem como os exemplos de cálculo da carga de refrigerante a seguir, são meramente ilustrativos. Os valores apresentados poderão variar sem aviso prévio.

PERIGO

- **NÃO REALIZE o recolhimento do fluido refrigerante utilizando-se o compressor da unidade condensadora. Para o recolhimento de fluido refrigerante deve-se utilizar a bomba recolhadora e cilindro apropriados.**
- **Jamais coloque em funcionamento a unidade sem certificar-se de que as válvulas de serviço estejam abertas.**
- **A não observância das recomendações acima pode causar dano potencial ao produto, à instalação e à integridade física de pessoas que estejam nas proximidades durante o procedimento.**

Exemplos Cálculo da Carga de Refrigerante:

1. Carga de refrigerante para Comprimento Linear **até 7,5 m:**

Para instalação das evaporadoras modelo 42ZQV cuja tubulação de interligação possui comprimento linear C.L (ver subitem 6.1) até 7,5 m, deverá ser adicionada carga de refrigerante de acordo com a condensadora utilizada e o tipo de refrigerante, conforme apresentado na coluna C3 da tabela anterior.

Exemplo:

Unidade Condensadora:

38CCVA36 - linha 2 da tabela

C.L: 6 metros (menor que 7,5 m)

Carga Adicional (Coluna C3): 2050 gramas

2. Carga de refrigerante para Comprimento Linear **superior à 7,5 m:**

Comprimento Excedente (C_{EXC}) é o comprimento linear (C.L) acima de 7,5m; o qual deve ser calculado através da seguinte fórmula:

$$C_{EXC} = C.L - 7,5 m$$

A carga a ser adicionada deverá ser obtida através da seguinte fórmula:

$$\text{Carga adicional} = C3 + (C_{EXC} \times C4)$$

Exemplo:

Unidade Condensadora:

38CCVA36 - linha 2 da tabela

C.L: 10,5 metros (maior que 7,5 m)

$C_{EXC} = 10,5 - 7,5$: $C_{EXC} = 3 m$

Carga Adicional (Coluna C3): 2050 g

Carga que se necessita adicionar por metro de C_{EXC} (Coluna C4): 30 g/m

Carga adicional = $2050 + (3 \times 30)$:

Carga adicional = 2140 g

3. Carga de refrigerante em casos de manutenção:

Em casos de manutenção onde haja necessidade de se realizar uma carga completa, calcule a carga através da seguinte fórmula:

$$\text{Carga completa} = C1 + (C_{EXC} \times C4)$$

Exemplo:

Unidade Condensadora:

38CCVA36 - linha 2 da tabela

C.L: 10,5 metros (maior que 7,5 m)

$C_{EXC} = 10,5 - 7,5$: $C_{EXC} = 3 m$

Carga necessária para uma instalação com até 7,5 m (Coluna C1): 2550 g

Carga que se necessita adicionar por metro de C_{EXC} (Coluna C4): 30 g/m

Carga adicional = $2550 + (3 \times 30)$:

Carga adicional = 2640 g

ATENÇÃO

Antes de colocar o equipamento em operação, após o complemento da carga de refrigerante (se necessário), abra as válvulas de serviço junto a unidade condensadora.

Para realizar a adição da carga de refrigerante veja o procedimento a seguir.

Procedimento para Execução da Carga de Refrigerante:

- a) Após concluído e aprovado o procedimento de vácuo (subitem 6.6), remova a bomba de vácuo, o vacuômetro e o cilindro de Nitrogênio, representados no diagrama da figura 29a.
- b) Para fazer a carga de refrigerante, monte os componentes representados na figura 29b: cilindro de carga, manifold (ver Nota abaixo) e balança.


NOTA

A figura 29b mostra o manifold (específico para uso em sistemas com HFC-410A) conectado à válvula de serviço de sucção (3), porém nas condensadoras que possuem conexão ventil Schrader na válvula de serviço na linha de líquido/expansão (4), esta deverá ser utilizada neste procedimento de carga.

- c) Purgue as mangueiras utilizadas para interligar o cilindro à válvula de serviço.
- d) Abra a válvula do cilindro de carga (1), após abra o registro do manifold (2).
- e) O refrigerante deve sair do cilindro na forma líquida e a carga deve ser controlada até atingir a quantidade ideal (ver tabela neste subitem). O refrigerante deve entrar no sistema aos poucos (evitar a chegada de líquido ao compressor).


ATENÇÃO

Antes de colocar o equipamento em operação, após o complemento da carga de refrigerante (se necessário), abra as válvulas de serviço junto a unidade condensadora.

- f) Uma vez completada a carga, feche o registro de sucção do manifold (2), desconecte a mangueira do sistema e feche a válvula do cilindro de carga (1).


ATENÇÃO

Em caso de recarga integral, o sistema não deve ser deixado exposto ao ar atmosférico (destampado) por mais de 5 minutos.

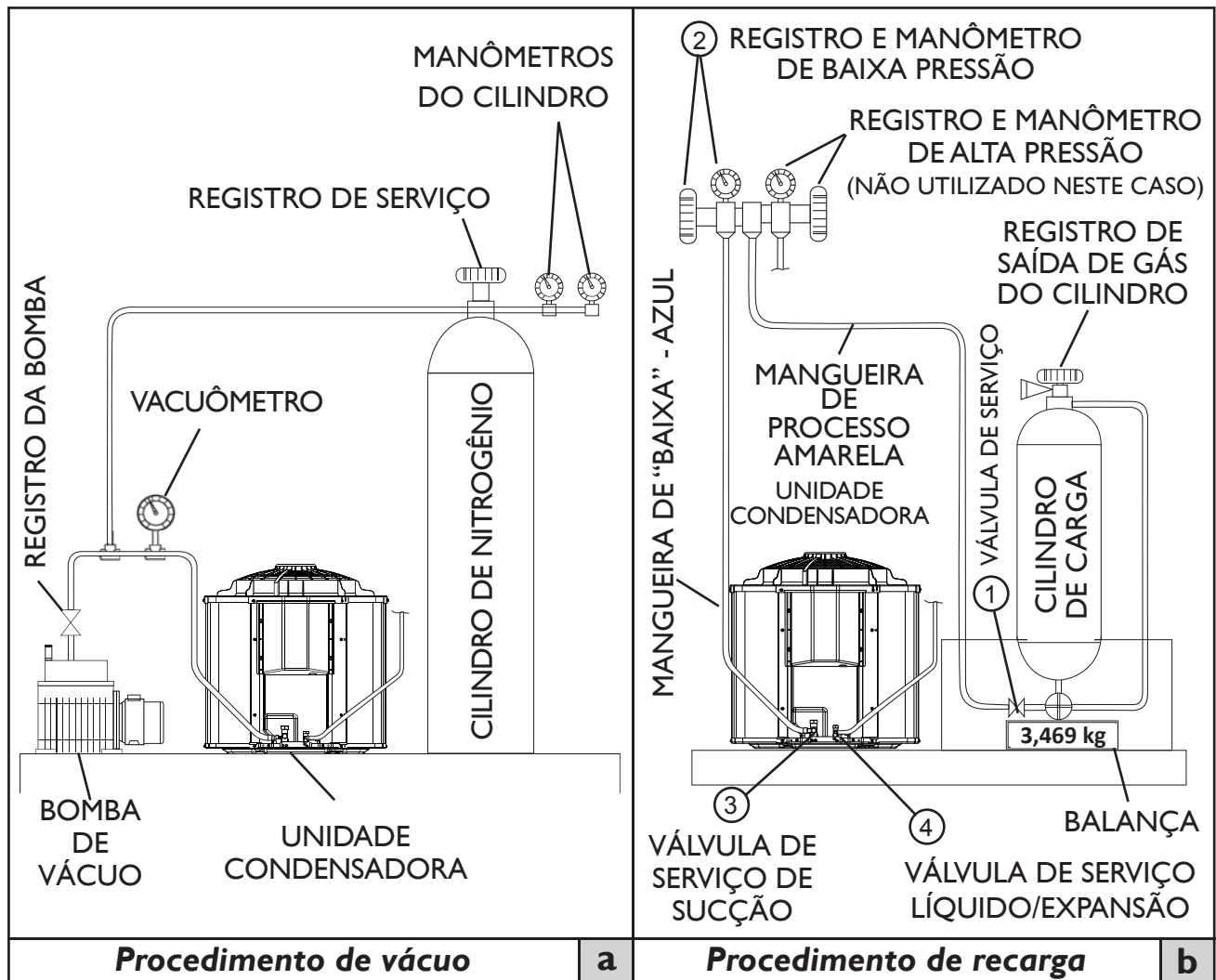


FIG. 29

6.8 - Refrigerante HFC-410A

Este condicionador de ar utiliza o novo refrigerante HFC-410A que não destrói a camada de ozônio.

6.8.1 Características do refrigerante

As características do refrigerante HFC-410A são: fácil absorção de água, membranas oxidantes ou óleo, a pressão do HFC-410A é de aproximadamente 1,6 vezes mais elevada do que a do refrigerante R-22. Juntamente com o novo refrigerante, o óleo de refrigeração também foi alterado, que a partir de agora passa a ser Poliolester.

Certifique-se de que água ou outros contaminantes não se misturem no sistema de refrigeração para o novo refrigerante durante a instalação ou serviços de reparo.

6.8.2 Cuidados na instalação/serviços

- Não misture outros refrigerantes ou outros óleos com o HFC-410A.
- Para evitar cargas de refrigerante incorretas, os tipos de ferramentas e conexões de serviços foram trocadas, logo são diferentes dos refrigerantes convencionais.
- As pressões operacionais com HFC-410A são elevadas, portanto sempre utilize tubos com espessuras corretas especificados para uso com HFC-410A - veja a nota de “Atenção” no subitem 6.1 neste manual.
- Durante a instalação, certifique-se de que as tubulações estejam limpas, livres de água, óleo, pó ou sujeira.
- Certifique que ao soldar, gás nitrogênio passe através da tubulação.
- Use bomba de vácuo apropriada, com prevenção de contra fluxo, para evitar que o óleo da bomba não retorne à tubulação enquanto a bomba pare.
- O refrigerante HFC-410A é uma mistura azeotrópica. Use a fase líquida para carregar o sistema. Se gás for utilizado, a composição do refrigerante poderá mudar e afetar o desempenho do condicionador de ar.

6.9 - Adição de Óleo

Não há necessidade de adição de óleo desde que respeitados os limites de aplicação e operação do equipamento.

7 - Sistema de Expansão

Nas unidades condensadoras modelo 38CCV a expansão é realizada por válvula EXV localizado na própria condensadora.

8 - Instalação, Interligações e Esquemas Elétricos

🔗 IMPORTANTE

As ligações internas (entre as unidades) e externas (fonte de alimentação e unidade) deverão obedecer a norma brasileira NBR5410 - Instalações Elétricas de Baixa Tensão.

8.1 - Instruções Gerais para Instalação Elétrica

A alimentação elétrica do sistema deve ser feita através de um circuito elétrico independente e as unidades deverão ser protegidas através de um disjuntor de fácil acesso após a instalação. Para adequada proteção do cabeamento e produto, utilize disjuntores eletromagnéticos certificados que atuem em fenômenos de sobrecarga e curto-circuito. Além deste componente, conforme previsto na NBR5410, a fim de proteger a segurança humana instale o disjuntor diferencial (DR).

Os dados elétricos para dimensionamento e instalação do sistema estão disponíveis nas tabelas de Características Técnicas Gerais - ver item 15.

👁️ ATENÇÃO

- Os cabos de energia (alimentação) conectados à condensadora e sua respectiva interligação com a evaporadora, deverão ser 70°C / 450V ou superior e seguir o exigido pela NBR5410 no que tange a isolamento e não ser propagantes de chama. Verifique na isolamento do cabo se o mesmo possui impresso à NBR requerida e certificação do INMETRO.
- Verificar se a capacidade de condução de corrente do cabo de energia está de acordo com a do projeto. Para efeito de cálculo do dimensionamento do cabo, utilize os valores máximos providos neste manual.
- O cabo de comunicação A e B que interliga a evaporadora e condensadora deve ser do tipo PP com bitola superior a 0,5mm² e preferencialmente par trançado. Evite enrolar as sobras dos mesmos e passar próximos a cabos de potência e equipamentos eletrônicos. Em casos, onde não seja possível garantir estes fatores, faça uso de cabo PP par trançado blindado, aterrando a blindagem em uma das extremidades.
- A tensão de alimentação deve estar entre 90% - 110% da tensão nominal.
- A alimentação elétrica e o aterramento deverão ser feitos através da un. condensadora.

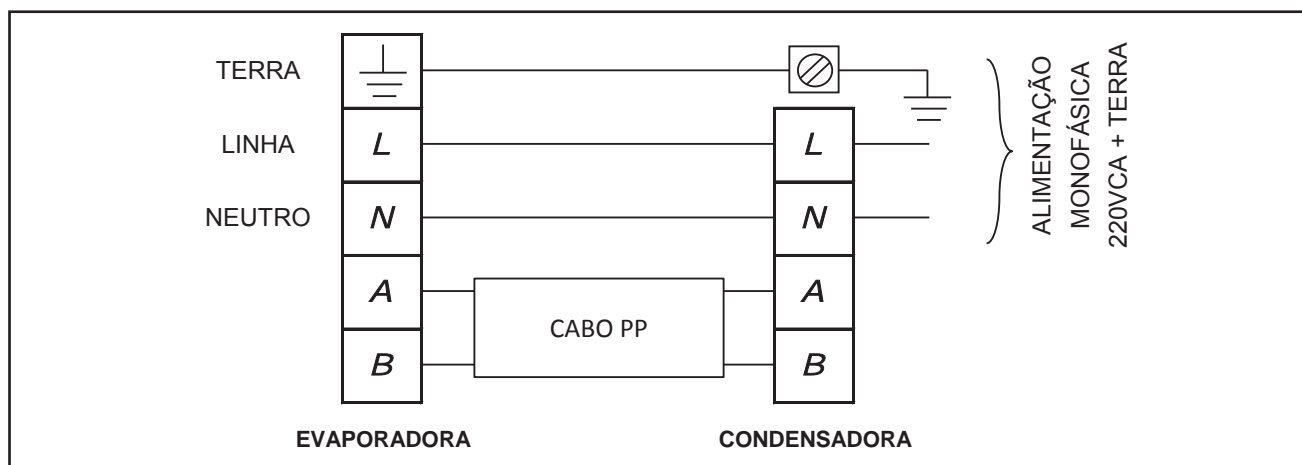
💣 CUIDADO

Mantenha a energia desligada enquanto estiver efetuando os procedimentos de interligação. Quando for efetuar qualquer manutenção no sistema observe SEMPRE que a energia esteja DESLIGADA.

📖 NOTA

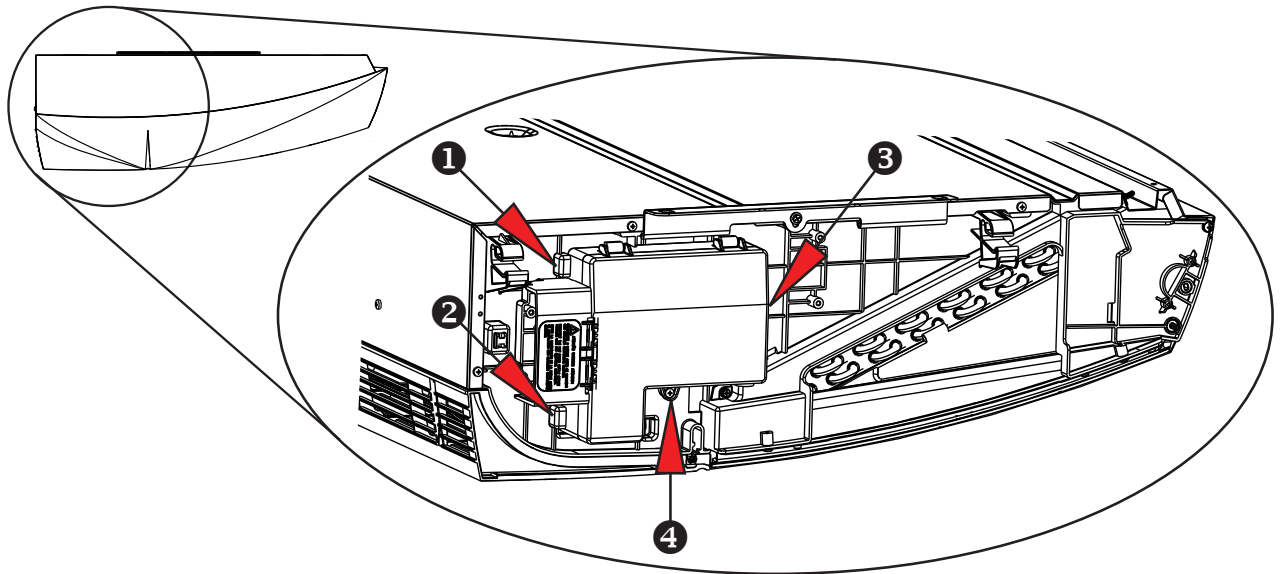
A ligação elétrica equivocada pode causar mau funcionamento da unidade e choque elétrico. Consulte os códigos e normas locais para instalações elétricas adequadas ou limitações.

8.2 - Interligações Elétricas



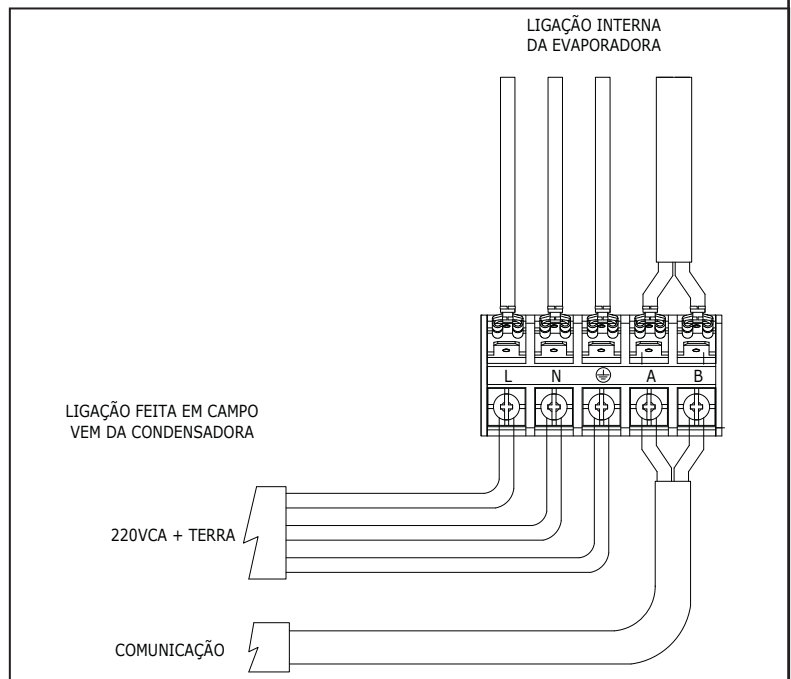
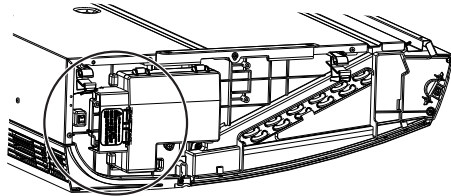
8.3 - Quadro Elétrico

O acesso ao quadro elétrico é feito com a retirada do fechamento (tampa) lateral esquerda da unidade. A fixação do quadro elétrico é feita através dos encaixes ❶ & ❷ e do parafuso ❸, sendo o acesso ao quadro feito retirando-se o parafuso ❹.



Conexões em campo da borneira e do cabo terra

As conexões em campo da borneira com a rede elétrica e também o cabo terra deverão ser feitas conforme a disposição mostrada na figura ao lado.



Fiação elétrica

A passagem da fiação elétrica da evaporadora poderá ser feita por uma das posições disponíveis - ver figura ao lado, conforme a opção de instalação quebre o recorte existente na tampa lateral esquerda da evaporadora:

- 1 - Para saída pela parte traseira
- 2 - Para saída pela parte superior

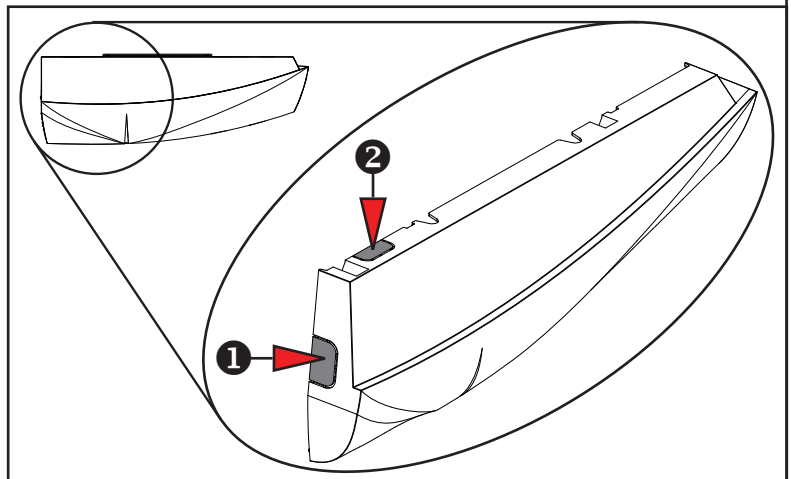
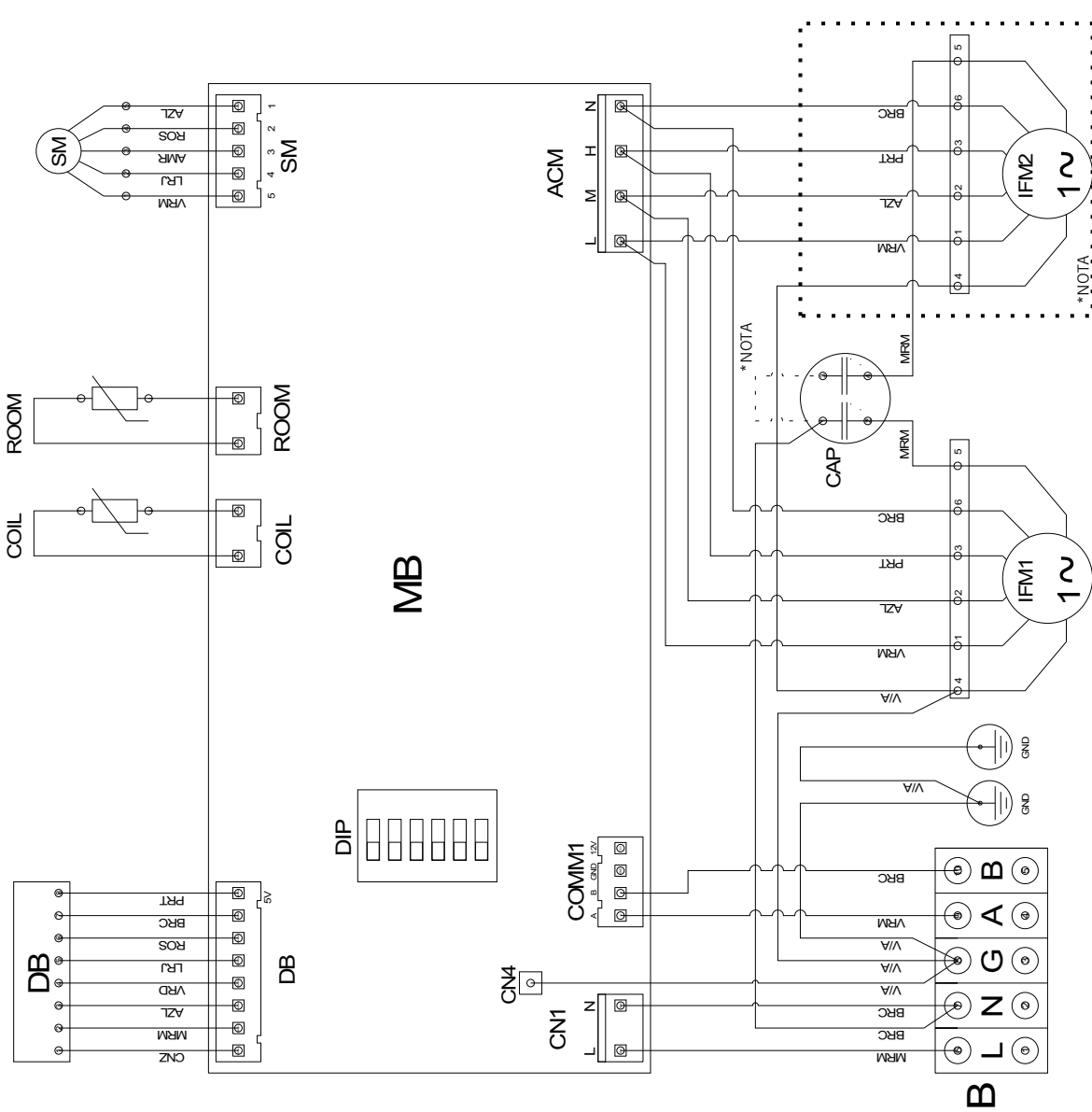


FIG. 30 - DETALHAMENTO CAIXA ELÉTRICA DA EVAPORADORA E CONEXÕES

8.4 - Diagrama Elétrico Unidades Evaporadoras



11780231 REV. E

LEGENDA /LEGEND :

- B - BORNEIRA/ TERMINAL BLOCK
- CAP - CAPACITOR/ CAPACITOR
- CN - CONECTOR / CONNECTOR
- COIL - SENSOR SERPENTINA /COIL SENSOR
- DIP - DIP SWITCH
- DB - PLACA DISPLAY/ DISPLAY BOARD
- GND - TERRA/ GROUND
- IFM - MOTOR VENTILADOR EVAPORADOR/ INDOOR FAN MOTOR
- MB - PLACA ELETRÔNICA/ MAIN BOARD
- ROOM - SENSOR AMBIENTE/ ROOM SENSOR
- SM - MOTOR DE PASSO/ STEPPER MOTOR

CODIFICAÇÃO DE CORES: COLOR CODES:

AMR	AMARELO	YELLOW
AZL	AZUL	BLUE
BRC	BRANCO	WHITE
CNZ	CINZA	GRAY
LRJ	LARANJA	ORANGE
MRM	MARROM	BROWN
PRT	PRETO	BLACK
ROS	ROSA	PINK
VIO	VIOLETA	VIOLET
VRM	VERMELHO	RED
V/A	VERDE/AMARELO	GREEN/YELLOW

CODIFICAÇÃO DA DIP

SW1	FUNÇÃO	OPÇÕES	FÁBRICA
1	FREQUENTE	ON - QUENTE	OFF
2	RETORNO	ON - ÚLTIMA FUNÇÃO	OFF
3	POSICÃO	OFF - DESLIGADO	OFF
4	SEM FUNÇÃO	OFF - 1	NÃO MUDAR
5	SEM FUNÇÃO	-	OFF
6	SEM FUNÇÃO	-	OFF

*NOTA: QUANDO UTILIZADO

*NOTE: WHEN APPLIED

9 - Configuração do Sistema

As unidades evaporadoras possuem na placa eletrônica um conjunto de micro-chaves (DIPs) que saem de fábrica com algumas configurações preestabelecidas, mas que poderão ser alteradas conforme a opção do usuário. A configuração do sistema deve ser efetuada somente por um instalador qualificado.

🔒 IMPORTANTE

A microchave SW1-3 da placa eletrônica sai de fábrica na posição OFF e deverá ser mantida nesta posição para que os defletores de ar operem corretamente.

9.1 - Seleção de Configuração - Somente Frio ou Quente-Frio

Não disponível para estes modelos.

9.2 - Seleção de Configuração - Retorno Após Falha de Energia

A placa eletrônica pode ser selecionada para operar em retornar desligado (OFF) ou retornar ligado (ON) através da microchave SW1-2.

📄 NOTA

As unidades evaporadoras saem de fábrica configuradas para retornar em desligado (OFF). Ver figura abaixo.

Se a microchave é colocada na posição ON, a placa eletrônica retornará a operar com a última seleção antes da falha de energia elétrica. Se a microchave é mantida na posição OFF, a placa eletrônica irá retornar em desligado.

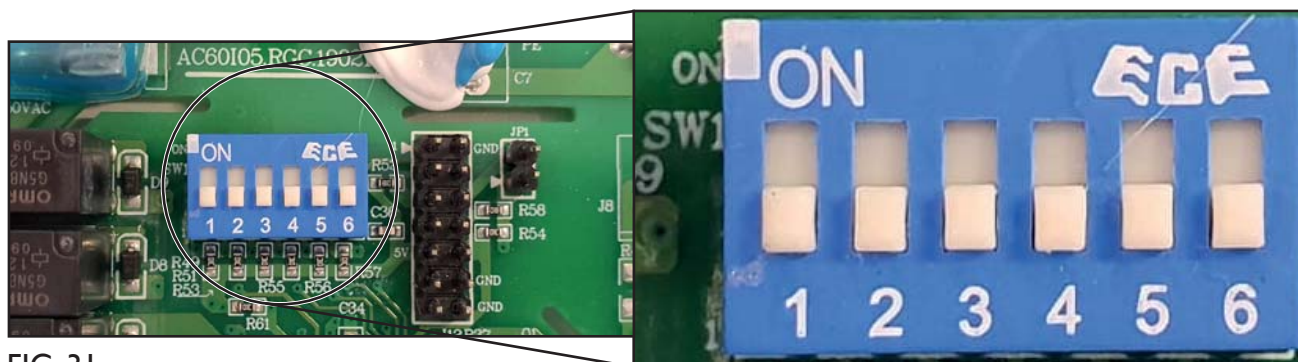
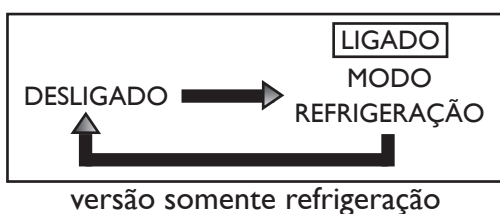


FIG. 31

9.3 - Operação de Emergência

A unidade interna possui um botão de emergência posicionado internamente no display da evaporadora, para ter acesso a este utilize um objeto pequeno e pontiagudo, tal como a ponta de uma lapiseira. Este botão poderá ser utilizado para ligar/desligar o aparelho e também para modificar o modo de operação na seguinte sequência:

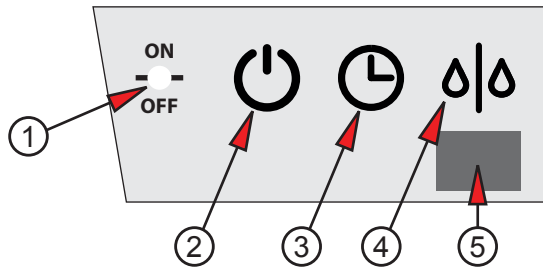


- Quando em modo Refrigeração
A unidade irá operar com o ajuste padrão: 24°C e Ventilação no modo automático.

Se o botão de emergência for usado, as funções Timer e Sleep, que foram previamente estabelecidas, serão canceladas.

9.4 - Autodiagnóstico e Códigos de Falha - Unidades Internas

O Display da unidade interna possui os seguintes itens:

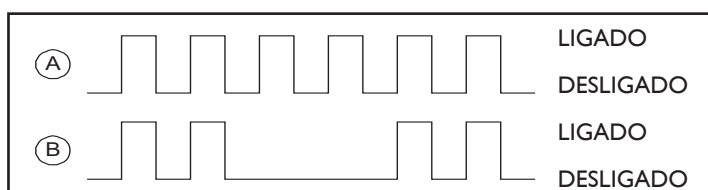


1. Botão interno para operação de emergência
2. LED Branco indicador de funcionamento (Power)
3. LED Laranja indicador do temporizador (Timer)
4. LED Azul indicador do degelo (Defrost)
5. Receptor de sinais infravermelhos

Display Un. Condensadora	Unidade Evaporadora			Operação	Descrição / Detalhes
	LEDs				
	Power	Timer	Defrost		
	Branco	Laranja	Azul		
. (ponto)	Apagado	Apagado	Apagado	Modo espera (stand-by)	
Temperatura ambiente	Aceso	Apagado	Apagado	Operação Normal	
Temperatura ambiente	Aceso	Apagado	Apagado	Modo Ventilação	
Temperatura ambiente	Apagado	Aceso	Apagado	Temporizador (timer) atuando	Veja o item "Funcionamento do temporizador (TIMER)".
Temperatura ambiente	Apagado	Apagado	Aceso	Sistema em degelo atuando	Veja o item "Visor da Unidade Interna".
Temperatura ambiente	Aceso	Apagado	Apagado	Modo dormir (Sleep) atuando	Veja o item "Funcionamento da função DORMIR".

Alarmes relacionados à Unidade Evaporadora (Indicação no display da Evaporadora)					
Display Un. Condensadora	Unidade Evaporadora			Operação	Descrição / Detalhes
	LEDs				
	Power	Timer	Defrost		
00 (piscando)	A			Congelamento Evaporadora	Verificar: 1) Sensor da serpentina do evaporador pode estar mal conectado. 2) Carga de gás baixa.
00 (piscando)	B			Refrigeração precária	Verificar: 1) Sensor da serpentina do evaporador pode estar mal conectado. 2) Carga de gás baixa (vazamento).
00 (piscando)		A		Falha sensor ambiente	Aberto ou em curto circuito.
00 (piscando)		A		Falha sensor da serpentina	Aberto ou em curto circuito.
00 (piscando)		B		Placa Eletrônica - Mau funcionamento	Reincie o sistema. Em caso de constante reincidência, troque a placa eletrônica principal.
00 (piscando)			A	Sobrecarga no Compressor	O sistema voltará em operação normal automaticamente. Caso, alarme persista reincidentemente, verifique: 1) Verificar se hélice do motor não está travada e/ou motor queimado. 2) Condensador obstruído/sujo ou não obedecido espaçamento mínimo na instalação.
00 (piscando)	B	B		Versão de software incompatível	Versão de software não é compatível com a placa eletrônica. Entrar em contato via SAC.

As indicações “A” e “B” na tabela acima fazem referência ao sinal intermitente do LED conforme o quadro abaixo.



9.5 - Autodiagnóstico e Códigos de Falha - Unidades Externas

Alarmes relacionados à Unidade Condensadora (Indicação no display da Evaporadora)					
Display Un. Condensadora	Unidade Evaporadora			Operação	Descrição / Detalhes
	LEDs				
	Power	Timer	Defrost		
01 (piscando)	Todos os LEDs piscantes ao mesmo tempo			Falha de comunicação entre Evaporadora e Condensadora	1) Verifique se os cabos A e B não estão invertidos. 2) Verifique se estão sendo usados os canais COMM1 entre evaporadora e condensadora. 3) Verifique se os cabos de energia e comunicação não estão juntos ou próximo a componentes eletrônicos. Verifique a recomendação do cabo e interligação contidas neste manual.
02 (piscando)	Todos os LEDs piscantes ao mesmo tempo			Falha de comunicação entre placa principal e driver	1) Verifique se o cabo está bem conectado conforme esquema elétrico e em boas condições.
03 (piscando)	Todos os LEDs piscantes ao mesmo tempo			Sensor Externo	Desconectado ou fora do range. 1) Verifique a integridade dos cabos.
04 (piscando)	Todos os LEDs piscantes ao mesmo tempo			Sensor Meio Condensador	2) Verifique se a conexão dos cabos não está errada, tanto no lado da placa como da posição à ser medida a temperatura.
05 (piscando)	Todos os LEDs piscantes ao mesmo tempo			Sensor Sucção	3) Medir valores dos sensores, desconectando-os da placa. 10k/25°, exceção descarga 100k/25°.
06 (piscando)	Todos os LEDs piscantes ao mesmo tempo			Sensor Descarga	
07 (piscando)	Todos os LEDs piscantes ao mesmo tempo			Temperatura Meio Condensador muito alta	Este alarme tem reset automático. Se persistir o erro, verifique: 1) Verificar se hélice do motor não está travada e/ou motor queimado. 2) Condensador obstruído/sujo ou não obedecido espaçamento mínimo na instalação.
08 (piscando)	Todos os LEDs piscantes ao mesmo tempo			Temperatura Sucção muito alta	Este alarme requer reset manual. Se persistir o erro, verifique: 1) Pouca carga de refrigerante. 2) Falha na Válvula de Expansão Eletrônica (EXV).
09 (piscando)	Todos os LEDs piscantes ao mesmo tempo			Temperatura Sucção muito baixa	Este alarme tem reset automático. Se persistir o erro, verifique: 1) Excesso de refrigerante. 2) Falha na Válvula de Expansão Eletrônica (EXV). 3) Falha no motor da Evaporadora.
10 (piscando)	Todos os LEDs piscantes ao mesmo tempo			Proteção de Descarga	Este alarme tem reset automático. Após três tentativas, requer reset manual: 1) Pouca carga de refrigerante. 2) Falha na Válvula de Expansão Eletrônica (EXV). 3) Falha no motor da Condensadora.

Alarmes relacionados à Unidade Condensadora (Indicação no display da Evaporadora)					
Display Un. Condensadora	Unidade Evaporadora			Operação	Descrição / Detalhes
	LEDs				
	Power	Timer	Defrost		
11 (piscando)	Todos os LEDs piscantes ao mesmo tempo			EXV error	Este alarme tem reset automático. Após três tentativas, requer reset manual: 1) Verificar se o cabo da EXV está corretamente conectada conforme esquema elétrico e se está em boas condições. 2) Verificar se a solenóide está devidamente encaixada no corpo da válvula. 3) Verificar se modelo da EXV está de acordo com a capacidade da condensadora. 4) Verificar se a EXV não está trancada.
12 (piscando)	Todos os LEDs piscantes ao mesmo tempo			Low Pressure	Este alarme tem reset automático. Após três tentativas, requer reset manual: 1) Verificar se cabo do motor está bem conectado na placa conforme esquema elétrico. 2) Para alarmes 12/13, faça as medições de pressões e verifique se não há vazamento. 3) Para alarme 13, verifique se o termostato está bem conectado na placa e bem posicionado no topo do compressor.
13 (piscando)	Todos os LEDs piscantes ao mesmo tempo			High Pressure	
14 (piscando)	Todos os LEDs piscantes ao mesmo tempo			Compressor Temp	
30 (piscando)	Todos os LEDs piscantes ao mesmo tempo			Sobrecorrente Hardware	
31 (piscando)	Todos os LEDs piscantes ao mesmo tempo			Falha no chaveamento	Este alarme tem reset automático. Após três tentativas, requer reset manual. 1. Verifique se a tensão de alimentação está de acordo. 2. Verifique se o motor do condensador não está bloqueado. 3. Verifique se o cabo do reator e outros estão bem conectados conforme esquema elétrico. 4. Verifique se o reator não está em curto ou aberto. Meça reatância.
32 (piscando)	Todos os LEDs piscantes ao mesmo tempo			Sobrecorrente Software	
33 (piscando)	Todos os LEDs piscantes ao mesmo tempo			Erro amostragem corrente	
34 (piscando)	Todos os LEDs piscantes ao mesmo tempo			Super aquecimento Dissipador	
35 (piscando)	Todos os LEDs piscantes ao mesmo tempo			Sobre tensão no barramento	
36 (piscando)	Todos os LEDs piscantes ao mesmo tempo			Sub tensão no barramento	
37 (piscando)	Todos os LEDs piscantes ao mesmo tempo			Sobrecorrente Entrada Driver	
38 (piscando)	Todos os LEDs piscantes ao mesmo tempo			Erro PFC	
39 (piscando)	Todos os LEDs piscantes ao mesmo tempo			Erro sensor do Dissipador	
40 (piscando)	Todos os LEDs piscantes ao mesmo tempo			EEPROM e Outros	
41 (piscando)	Todos os LEDs piscantes ao mesmo tempo			Falha de comunicação interno ao Driver	Este alarme tem reset automático. Após três tentativas, requer reset manual. Em caso de constante reiscindencia, troque a placa driver.

10 - Partida Inicial

A tabela abaixo define condições limite de aplicação e operação das unidades.

TABELA DE CONDIÇÕES E LIMITES DE APLICAÇÃO E OPERAÇÃO

Situação	Valor Máximo Admissível	Procedimento
1) Temperatura do ar externo (unidades com condensação a ar)	50°C (R-410A)	Para temperaturas superiores, consulte um credenciado Carrier.
2) Voltagem	Varição de $\pm 10\%$ em relação ao valor nominal	Verifique sua instalação e/ou contate a companhia local de energia elétrica.
3) Desbalanceamento de rede (Modelos 48 e 60)	Voltagem: 2% Corrente: 10%	Verifique sua instalação e/ou contate a companhia local de energia elétrica.
4) Distância e desnível entre as unidades	Ver Subitem 6.1	Para distâncias maiores, consulte um credenciado Carrier.

Antes de partir a unidade, observe as condições acima e os seguintes itens:

- Verifique a adequada fixação de todas as conexões elétricas;
- Confirme que não há vazamentos de refrigerante;
- Confirme que o suprimento de força é compatível com as características elétricas da unidade;
- Assegure-se que os compressores podem se movimentar livremente sobre os isoladores de vibração da unidade condensadora;
- Assegure-se que todas as válvulas de serviço estão na correta posição de operação (abertas);
- Assegure-se que a área em torno da unidade externa (condensadora) está livre de qualquer obstrução na entrada ou saída do ar;
- Confirme que ocorre uma perfeita drenagem e que não haja entupimento na mangueira do dreno.

ATENÇÃO

Os motores dos ventiladores das unidades são lubrificados na fábrica. Não lubrificar quando instalar as unidades. Antes de dar a partida ao motor, certifique-se de que a hélice ou turbina do ventilador não esteja solta.

ATENÇÃO

Nas unidades condensadoras montadas exclusivamente com compressores do tipo Scroll deve-se observar o ruído do mesmo após o start-up. Se o mesmo for alto e as pressões forem as mesmas após a partida, inverta duas fases de alimentação! Este procedimento é obrigatório e a não observância implica em perda de garantia do equipamento.

11 - Manutenção

11.1 - Generalidades

ATENÇÃO

Antes de executar quaisquer serviços de manutenção, desligue a tensão elétrica que alimenta o aparelho.

Para evitar serviços de reparação desnecessários, confira cuidadosamente os seguintes pontos:

- O aparelho deve estar corretamente ligado à rede principal, com todos os dispositivos manuais, e/ou automáticos de manobra/proteção do circuito adequadamente ligados, sem interrupções tais como: fusíveis queimados, chaves abertas, etc.
- Mantenha o gabinete e as grelhas bem como a área ao redor da unidade a mais limpa possível.
- Periodicamente limpe as serpentinas com uma escova macia. Se as aletas estiverem muito sujas, utilize, no sentido inverso do fluxo de ar, jato de ar comprimido ou de água a baixa pressão. Tome cuidado para não danificar as aletas.
- Verifique o aperto de conexões, flanges e demais fixações, evitando o aparecimento de vibrações, vazamentos e ruídos.
- Assegure que os isolamentos das peças metálicas e tubulações estão no local correto e em boas condições.

11.2 - Manutenção Preventiva

- Limpeza

Limpe o condensador com uma escova de cerdas macias, se necessário utilize também um aspirador de pó para remover a sujeira. Após esta operação utilize pente de aletas, no sentido vertical de cima para baixo, para desamassar as mesmas.

O acúmulo de poeira obstrui e reduz o fluxo de ar resultando em perda de capacidade.

Limpe os gabinetes com uma flanela ou pano macio embebido em água morna e sabão neutro. NÃO USE solventes, tetracloreto de carbono, ceras contendo solvente ou álcool para limpar as partes plásticas.

- Fiação

Cheque todos os cabos quanto a deterioração e todos os contatos (terminais) elétricos quanto ao aperto e corrosão.

- Montagem

Certifique-se que as unidades estão firmemente instaladas.

- Controles

Assegure-se que todos os controles estão funcionando corretamente e que a operação do aparelho é normal. Vibrações podem causar ruídos indesejáveis.

- Dreno

Verifique entupimentos ou amassamento na mangueira do dreno. Isto pode ocasionar um transbordamento na bandeja e consequente vazamento de condensado.

11.3 - Manutenção Corretiva

Deve ser feita nas situações em que algum componente impeça o perfeito funcionamento de uma ou das duas unidades.

Nestas ocasiões é necessário consultar os esquemas elétricos fixos nas unidades.

11.4 - Limpeza Interna do Sistema

A queima de um motor elétrico é reconhecida pelo cheiro característico. Quando um motor de um compressor hermético queima, a isolação do enrolamento do estator forma carbono e lama ácida, neste caso, limpe o circuito do refrigerante antes de instalar um novo compressor. Instale um novo tubo capilar ou filtro do condensador (para unid. condensadoras 38C).



NOTA

Danos a um novo compressor causados por falhas na limpeza do sistema não são cobertos pela garantia do produto.

11.5 - Detecção de Vazamentos

Quando houver suspeita de que exista um vazamento no circuito de refrigeração, deve-se proceder da seguinte forma:

Caso ainda haja pressão suficiente de refrigerante no sistema pode-se passar imediatamente a localização do vazamento por um dos processos indicados a seguir. Se, entretanto, a pressão residual estiver muito baixa, deve-se conectar ao sistema um cilindro de Nitrogênio (utilize uma das válvulas de serviço existentes nas unidades).

A seguir pressurize o aparelho até 3792 kPa (550 psig) para refrigerante R-410A.

Dependendo do método a ser utilizado deve-se acrescentar também uma pequena quantidade de refrigerante ao sistema. Coloque o refrigerante antes do Nitrogênio.

11.5.1 - Métodos de Detecção

- *Detector Eletrônico (refrigerante + Nitrogênio)*

Pesquise o vazamento passando o sensor do aparelho próximo de conexões, soldas e outros possíveis pontos de vazamento. Use baixa velocidade no deslocamento do sensor. O aparelho emite um sinal auditivo e/ou luminoso ao passar pelo ponto de vazamento.

- *Solução de água e sabão*

Prepare uma solução com sabão ou detergente e espalhe-o sobre as conexões, soldas e outros possíveis pontos de vazamento. Aguarde pelo menos 1 minuto para verificar onde se formará a bolha.



ATENÇÃO

Quando em ambientes externos o vento poderá dificultar a localização. Uma solução muito pobre em sabão também é inadequada, pois não formará bolhas.

- *Método de Imersão*

O método da imersão em tanque poderá ser utilizado para inspeção em componentes separados do aparelho (especialmente serpentinas). Neste caso o componente deve ser pressurizado a 3792 kPa (550 psig) para refrigerante R-410A.



ATENÇÃO

Não confundir bolhas de ar retiradas entre as aletas com vazamentos.

11.5.2 - Reparo do Vazamento

Após localizado o vazamento marque o local adequadamente e retire a pressão do sistema, eliminando o refrigerante e/ou Nitrogênio lá existentes.

Prepare para fazer a solda (use solda Phoscopper ou solda prata), executando-a com passagem de Nitrogênio no interior do tubo (durante a soldagem e a uma baixa pressão), evitando a formação de óxidos no interior do tubo.

NOTA

Certifique-se que o reparo foi bem sucedido, pressurizando e testando novamente a unidade.

11.6 - Proteção do Display do Receptor Da Unidade Evaporadora

As unidades evaporadoras saem de fábrica com uma película plástica para proteção do display do receptor de sinais, após finalizar a instalação da unidade esta película deverá ser retirada.



FIG. 32

12 - Análise de Ocorrências

Tabela orientativa de possíveis ocorrências no equipamento condicionador de ar, com sua possível causa e correção a ser tomada.

OCORRÊNCIA	POSSÍVEIS CAUSAS	SOLUÇÕES
Compressor e motores das unidades condensadora e evaporadora funcionam, mas o ambiente não é refrigerado eficientemente.	Capacidade térmica do aparelho é insuficiente para o ambiente.	Refazer o levantamento de carga térmica e orientar o cliente e, se necessário, troque por um modelo de maior capacidade.
	Instalação incorreta ou deficiente.	Verificar o local da instalação observando altura, local, raios solares no condensador, etc. Reinstalar o aparelho.
	Vazamento de gás.	Localizar o vazamento, repará-lo e proceder a reoperação da unidade.
	Serpentinas obstruídas por sujeira.	Desobstruir o evaporador e condensador.
	Baixa voltagem de operação.	Voltagem fornecida abaixo da tensão mínima.
	Compressor sem compressão.	Substituir o compressor.
	Motor do ventilador com pouca rotação.	Verificar o capacitor de fase do motor do ventilador e o motor do ventilador, substituindo-o se necessário.
	Pistão trancado.	Abrir o nipple e limpar o pistão, neste caso geralmente o evaporador fica bloqueado com gelo.
Compressor não arranca.	Válvula de serviço fechada ou parcialmente fechada.	Abrir a(s) válvula(s).
	Interligação elétrica com mau contato.	Colocar o cabo elétrico adequadamente na fonte de alimentação.
	Baixa ou alta voltagem.	Poderá ser utilizado um estabilizador automático com potência em Watts condizente com o aparelho.
	Caixa de comando elétrico.	Usar um ohmímetro voltímetro para detectar o defeito. Se necessário troque o comando.
	Compressor “trancado”.	Proceder a ligação do compressor, conforme instruções no Guia de Diagnóstico de Falhas em Compressores. Caso não funcione, substituir o mesmo.
	Circuito elétrico sobrecarregado causando queda de tensão.	O equipamento deve ser ligado em tomada única e exclusiva.
	Excesso de gás.	Verificar, purgar se necessário.
Motores dos ventiladores não funcionam.	Ligações elétricas incorretas ou fios rompidos.	Verificar a fiação, reparar ou substituir a mesma. Ver o esquema elétrico do aparelho.
	Cabo elétrico desconectado ou com mau contato.	Colocar cabo elétrico adequadamente na fonte de alimentação.
	Motor do ventilador defeituoso.	Proceder a ligação direta do motor do ventilador, caso não funcione, substituir o mesmo.
	Capacitor defeituoso.	Usar um ohmímetro para detectar o defeito, se necessário, troque o capacitor.
	Hélice ou turbina solta ou travada.	Verificar, fixando-a corretamente.
Evaporador bloqueado com gelo.	Ligações elétricas incorretas ou fios rompidos.	Verificar a fiação, reparar ou substituir a mesma. Ver o esquema elétrico do aparelho.
	Válvula EXV com defeito.	Reoperar a unidade, abrindo o nipple. Convém executar a limpeza nos componentes com jatos de R-22 ou R-11 líquido.
	Filtro sujo.	Limpe o filtro.
	Vazamento de gás.	Elimine o vazamento e troque todo o gás refrigerante.

OCORRÊNCIA	POSSÍVEIS CAUSAS	SOLUÇÕES
Ruído excessivo durante o funcionamento.	Folga no eixo/mancais dos motores dos ventiladores.	Substituir o(s) motor(es) do(s) ventilador(es).
	Tubulação vibrando.	Verificar o local gerador do ruído e eliminá-lo.
	Peças soltas.	Verificar e calçar ou fixá-las corretamente.
	Componente interno do compressor quebrado.	Substituir o compressor.
	Hélice ou turbina desbalanceada/quebrada ou solta.	Substituir a hélice ou a turbina.
	Instalação incorreta do equipamento.	Verificar a fixação das unidades interna/externa.
Ruído de expansão de gás na un. interna.	Pouco gás no sistema.	Verifique as pressões do sistema e adicione gás se necessário.

13 - Planilha de Manutenção Preventiva

Item	Descrição dos Serviços	Frequência		
		A	B	C
1°	Inspeção geral na instalação do equipamento, curto circuito de ar, distribuição de insuflamento nas unidades, bloqueamento na entrada e saída de ar do condensador, unidade condensadora exposta à carga térmica.			*
2°	Verificar instalação elétrica.	*		
3°	Lavar e secar o filtro de ar.	*		
4°	Medir tensão e corrente de funcionamento e comparar com a nominal.	*		
5°	Verificar aperto de todos os terminais elétricos das unidades, evitar possíveis maus contatos.	*		
6°	Verificar obstrução de sujeira e aletas amassadas.	*		
7°	Verificar possíveis entupimentos ou amassamentos na mangueira do dreno.	*		
8°	Fazer limpeza dos gabinetes.		*	
9°	Medir diferencial de temperatura.	*		
10°	Verificar folga do eixo dos motores elétricos.	*		
11°	Verificar posicionamento, fixação e balanceamento da hélice ou turbina.	*		
12°	Verificar operação do sensor de temperatura.	*		
13°	Medir pressões de equilíbrio.		*	
14°	Medir pressões de funcionamento.		*	

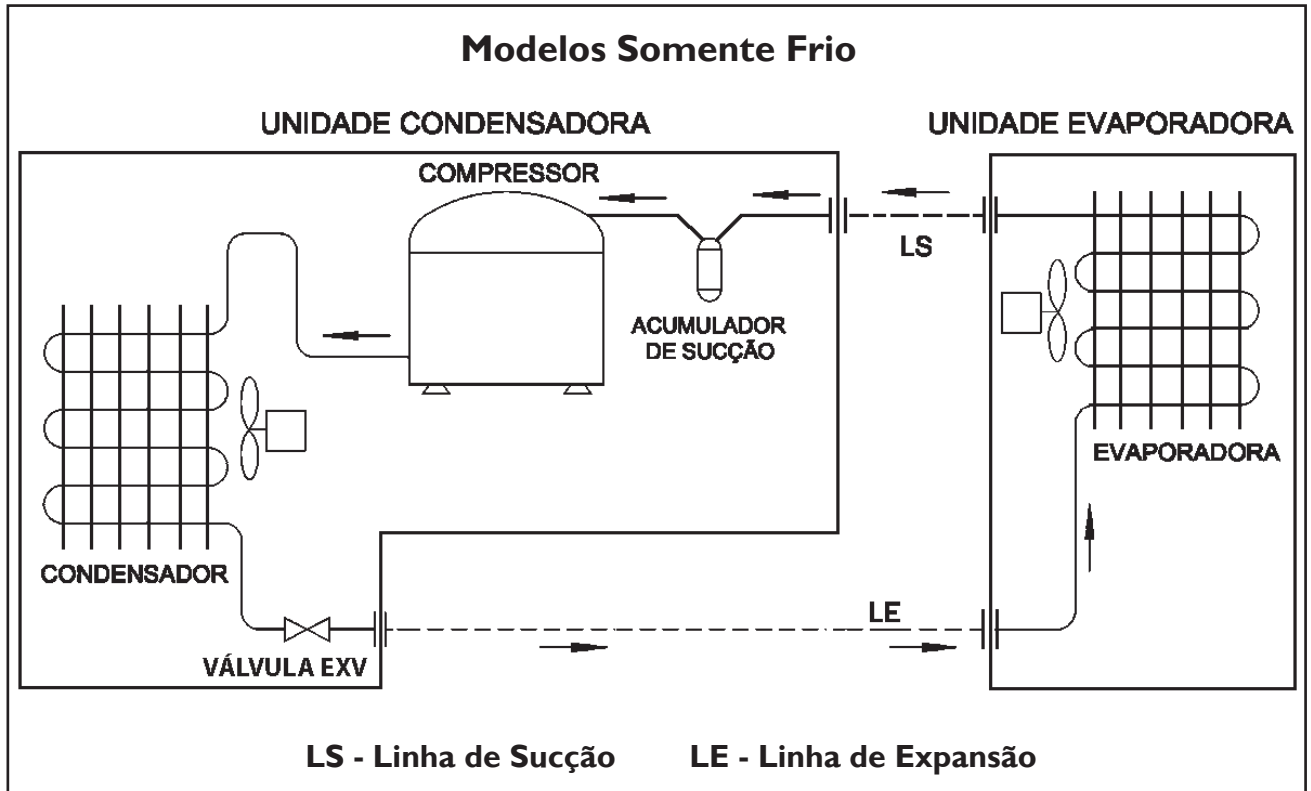
Códigos de frequência:

A = Mensalmente

B = Trimestralmente

C = Semestralmente

14 - Fluxogramas Frigorígenos



15 - Características Técnicas Gerais

Unidade Evaporadora 42ZQV30 com Un. Condensadoras 38CCVA30

CÓDIGOS CARRIER		42ZQVA30C5	38CCVA30515MC
CAPACIDADE NOMINAL REFRIGERAÇÃO - kW (BTU/h)		8,79 (30.000)	
ALIMENTAÇÃO (V-Ph-Hz)		220-1-60	
CORRENTE	NOMINAL (A)	12,3	
	MÁXIMA (A)	16,0	
POTÊNCIA	NOMINAL (W)	2710	
	MÁXIMA (W)	3523	
CABEAMENTO ELÉTRICO/DISJUNTOR		Ver norma NBR 5410	
REFRIGERANTE		R-410A	
SISTEMA DE EXPANSÃO	TIPO / TAMANHO	Válvula EXV	
	LOCAL	Condensadora	
CARGA DE GÁS (g) (Até 7,5 m)		Ver Etiqueta de Capacidade nas unidades condensadora - Anexo II	
MASSA DO PRODUTO (PESO) SEM EMBALAGEM (kg)		28,7	44,5
DIMENSÕES LxAxP (mm)		1200x230x700	568x760x568
DISTÂNCIA EQUIVALENTE ENTRE UNIDADES (m)		30	
DESNÍVEL ENTRE UNIDADES (m)		10	
DIÂMETRO DO DRENO - mm (in)		19,05 (3/4)	
COMPRESSOR TIPO		DC Inverter	
VENTILADOR	TIPO / QUANTIDADE	Siroco / 3	Axial / 1
	VAZÃO (m³/h)	1450	5100
DIÂMETRO DAS LINHAS (Ver item Tubul. de Interligação)	SUCÇÃO - mm (in)	19,05 (3/4)	
	EXPANSÃO - mm (in)	9,52 (3/8)	

Unidade Evaporadora 42ZQV36 com Un. Condensadoras 38CCVA36

CÓDIGOS CARRIER		42ZQVA36C5	38CCVA36515MC
CAPACIDADE NOMINAL REFRIGERAÇÃO - kW (BTU/h)		10,55 (36000)	
ALIMENTAÇÃO (V-Ph-Hz)		220-1-60	
CORRENTE	NOMINAL (A)	14,8	
	MÁXIMA (A)	19,3	
POTÊNCIA	NOMINAL (W)	3260	
	MÁXIMA (W)	4238	
CABEAMENTO ELÉTRICO/DISJUNTOR		Ver norma NBR 5410	
REFRIGERANTE		R-410A	
SISTEMA DE EXPANSÃO	TIPO / TAMANHO	Válvula EXV	
	LOCAL	Condensadora	
CARGA DE GÁS (g) (Até 7,5 m)		Ver Etiqueta de Capacidade nas unidades condensadora - Anexo II	
MASSA DO PRODUTO (PESO) SEM EMBALAGEM (kg)		28,7	44,5
DIMENSÕES LxAxP (mm)		1200x230x700	568x760x568
DISTÂNCIA EQUIVALENTE ENTRE UNIDADES (m)		30	
DESNÍVEL ENTRE UNIDADES (m)		10	
DIÂMETRO DO DRENO - mm (in)		19,05 (3/4)	
COMPRESSOR TIPO		DC Inverter	
VENTILADOR	TIPO / QUANTIDADE	Siroco / 2	Axial / 1
	VAZÃO (m³/h)	1450	5100
DIÂMETRO DAS LINHAS (Ver item Tubul. de Interligação)	SUCÇÃO - mm (in)	19,05 (3/4)	
	EXPANSÃO - mm (in)	9,52 (3/8)	

Unidade Evaporadora 42ZQV48 com Unidade Condensadora 38CCVA48

CÓDIGOS CARRIER		42ZQVA48C5	38CCVA48515MC
CAPACIDADE NOMINAL REFRIGERAÇÃO - kW (BTU/h)		13,77 (47.000)	
ALIMENTAÇÃO (V-Ph-Hz)		220-1-60	
CORRENTE	NOMINAL (A)	19,3	
	MÁXIMA (A)	25,1	
POTÊNCIA	NOMINAL (W)	4250	
	MÁXIMA (W)	5525	
CABEAMENTO ELÉTRICO/DISJUNTOR		Ver norma NBR 5410	
REFRIGERANTE		R-410A	
SISTEMA DE EXPANSÃO	TIPO / TAMANHO	Válvula EXV	
	LOCAL	Condensadora	
CARGA DE GÁS (g) (Até 7,5 m)		Ver Etiqueta de Capacidade nas unidades condensadora - Anexo II	
MASSA DO PRODUTO (PESO) SEM EMBALAGEM (kg)		40,3	65
DIMENSÕES LxAxP (mm)		1650x230x700	623x970x623
DISTÂNCIA EQUIVALENTE ENTRE UNIDADES (m)		30	
DESNÍVEL ENTRE UNIDADES (m)		10	
DIÂMETRO DO DRENO - mm (in)		19,05 (3/4)	
COMPRESSOR TIPO		DC Inverter	
VENTILADOR	TIPO / QUANTIDADE	Siroco / 4	Axial / 1
	VAZÃO (m³/h)	2380	5950
DIÂMETRO DAS LINHAS (Ver item Tubul. de Interligação)	SUCÇÃO - mm (in)	22,23 (7/8)*	
	EXPANSÃO - mm (in)	9,52 (3/8)	

* Para instalação em campo é necessário que seja utilizado o tubo adaptador (3/4" para 7/8") fornecido com a unidade evaporadora.

Unidade Evaporadora 42ZQV60 com Unidade Condensadora 38CCVA60

CÓDIGOS CARRIER		42ZQVA60C5	38CCVA60515MC
CAPACIDADE NOMINAL REFRIGERAÇÃO - kW (BTU/h)		15,83 (54000)	
ALIMENTAÇÃO (V-Ph-Hz)		220-1-60	
CORRENTE	NOMINAL (A)	22,2	
	MÁXIMA (A)	28,9	
POTÊNCIA	NOMINAL (W)	4890	
	MÁXIMA (W)	6357	
CABEAMENTO ELÉTRICO/DISJUNTOR		Ver norma NBR 5410	
REFRIGERANTE		R-410A	
SISTEMA DE EXPANSÃO	TIPO / TAMANHO	Válvula EXV	
	LOCAL	Condensadora	
CARGA DE GÁS (g) (Até 7,5 m)		Ver Etiqueta de Capacidade nas unidades condensadora - Anexo II	
MASSA DO PRODUTO (PESO) SEM EMBALAGEM (kg)		40,3	65
DIMENSÕES LxAxP (mm)		1650x230x700	623x970x623
DISTÂNCIA EQUIVALENTE ENTRE UNIDADES (m)		30	
DESNÍVEL ENTRE UNIDADES (m)		10	
DIÂMETRO DO DRENO - mm (in)		19,05 (3/4)	
COMPRESSOR TIPO		DC Inverter	
VENTILADOR	TIPO / QUANTIDADE	Siroco / 4	Axial / 1
	VAZÃO (m³/h)	2380	5950
DIÂMETRO DAS LINHAS (Ver item Tubul. de Interligação)	SUCÇÃO - mm (in)	22,23 (7/8)*	
	EXPANSÃO - mm (in)	9,52 (3/8)	

* Para instalação em campo é necessário que seja utilizado o tubo adaptador (3/4" para 7/8") fornecido com a unidade evaporadora.

ANEXO I

Tabela de Conversão Refrigerante HFC-410A

Temperatura Saturação (°C)	Pressão de Vapor		
	MPa	(kg/cm ²)	(psi)
-40	0,075	0,8	11
-39	0,083	0,8	12
-38	0,091	0,9	13
-37	0,100	1,0	14
-36	0,109	1,1	16
-35	0,118	1,2	17
-34	0,127	1,3	18
-33	0,137	1,4	20
-32	0,147	1,5	21
-31	0,158	1,6	23
-30	0,169	1,7	24
-29	0,180	1,8	26
-28	0,192	2,0	28
-27	0,204	2,1	30
-26	0,216	2,2	31
-25	0,229	2,3	33
-24	0,242	2,5	35
-23	0,255	2,6	37
-22	0,269	2,7	39
-21	0,284	2,9	41
-20	0,298	3,0	43
-19	0,313	3,2	45
-18	0,329	3,4	48
-17	0,345	3,5	50
-16	0,362	3,7	52
-15	0,379	3,9	55
-14	0,396	4,0	57
-13	0,414	4,2	60
-12	0,432	4,4	63
-11	0,451	4,6	65
-10	0,471	4,8	68
-9	0,491	5,0	71
-8	0,511	5,2	74
-7	0,532	5,4	77
-6	0,554	5,6	80
-5	0,576	5,9	84
-4	0,599	6,1	87
-3	0,622	6,3	90
-2	0,646	6,6	94
-1	0,670	6,8	97
0	0,695	7,1	101
1	0,721	7,4	105
2	0,747	7,6	108
3	0,774	7,9	112
4	0,802	8,2	116
5	0,830	8,5	120
6	0,859	8,8	124
7	0,888	9,1	129
8	0,918	9,4	133
9	0,949	9,7	138
10	0,981	10,0	142
11	1,013	10,3	147
12	1,046	10,7	152

Temperatura Saturação (°C)	Pressão de Vapor		
	MPa	(kg/cm ²)	(psi)
13	1,080	11,0	157
14	1,114	11,4	162
15	1,150	11,7	167
16	1,186	12,1	172
17	1,222	12,5	177
18	1,260	12,9	183
19	1,298	13,2	188
20	1,338	13,6	194
21	1,378	14,1	200
22	1,418	14,5	206
23	1,460	14,9	212
24	1,503	15,3	218
25	1,546	15,8	224
26	1,590	16,2	231
27	1,636	16,7	237
28	1,682	17,2	244
29	1,729	17,6	251
30	1,777	18,1	258
31	1,826	18,6	265
32	1,875	19,1	272
33	1,926	19,6	279
34	1,978	20,2	287
35	2,031	20,7	294
36	2,084	21,3	302
37	2,139	21,8	310
38	2,195	22,4	318
39	2,252	23,0	327
40	2,310	23,6	335
41	2,369	24,2	343
42	2,429	24,8	352
43	2,490	25,4	361
44	2,552	26,0	370
45	2,616	26,7	379
46	2,680	27,3	389
47	2,746	28,0	398
48	2,813	28,7	408
49	2,881	29,4	418
50	2,950	30,1	428
51	3,021	30,8	438
52	3,092	31,5	448
53	3,165	32,3	459
54	3,240	33,0	470
55	3,315	33,8	481
56	3,392	34,6	492
57	3,470	35,4	503
58	3,549	36,2	515
59	3,630	37,0	526
60	3,712	37,9	538
61	3,796	38,7	550
62	3,881	39,6	563
63	3,967	40,5	575
64	4,055	41,4	588
65	4,144	42,3	601


ANEXO II

Etiqueta de Capacidade - Localização na Unidade Condensadora

A etiqueta de capacidade das unidades condensadoras está localizada externamente conforme indicado nas figuras abaixo. Nesta etiqueta constam o modelo e o número de série das unidades, dados técnicos tais como: tensão, frequência, fase, capacidade, consumo/corrente (em refrigeração e em aquecimento), além do tipo e carga de gás refrigerante.

Unidade Condensadora 38CCV



[]		[]	
MODELO UNIDADE EXTERNA:		SERIE:	
UNIDADE INTERNA:			
FASES/TENSÃO(V)/FREQUÊNCIA(Hz):			
CAPACIDADE REFR./AQUEC. (BTU/h):			
CAPACIDADE REFR./AQUEC. (kW):			
CORRENTE MÁXIMA (A):		GÁS REFRIGERANTE: R410A	
GRAU DE PROTEÇÃO: IPX4		MASSA (g):	
PRESSÃO MAX. DESCARGA (MPa):		PRESSÃO MAX. SUCÇÃO (MPa):	
[]		INDUSTRIA BRASILEIRA	
 Ler o manual antes de usar			

ATENÇÃO

Para realizar o cálculo correto da carga de gás adicional, referente a instalação do seu equipamento, veja o valor constante na Etiqueta de Capacidade da unidade condensadora e o procedimento no subitem 6.7 deste manual.



Telefones para Contato:

4003.9666 - Capitais e Regiões Metropolitanas

0800.886.9666 - Demais Localidades

CLIMAZON INDUSTRIAL LTDA

Av. Torquato Tapajós, 7937 Lotes 14 e 14B

Bairro Tarumã - Manaus - AM

CEP: 69.041-025

CNPJ: 04.222.931/0001-95

www.carrierdobrasil.com.br