



Catálogo  
Técnico

**AQUAFORCE®**

**30XV140-500**

**Resfriador de Líquidos (Chiller)**

**Velocidade Variável**

**Tipo Parafuso de Condensação a Ar**

140 a 500 Toneladas Nominais

(490kW a 1760kW)

**AQUAFORCE** greenspeed 



## Os chillers AquaForce 30XV com Greenspeed® Intelligence fornecem o melhor desempenho de carga plena e carga parcial em um único chassi de 140 a 500 toneladas de refrigeração<sup>1</sup>

Os chillers AquaForce foram projetados para atender às demandas de eficiência de hoje e do futuro, fornecendo pacotes de chillers refrigerados a ar premium para empreiteiros, engenheiros consultores e proprietários de edifícios.

### O desempenho escalonado facilita a seleção do chiller ideal

Para melhor atender às necessidades dos clientes, a Carrier oferece uma abordagem escalonada nos chillers 30XV. Os diferentes níveis permitem a seleção desde máquinas pequenas, mas com excelente capacidade ou eficiência competitiva, com base ASHRAE 90.1-2016, até unidades maiores que oferecem a melhor eficiência em sua classe. Todas as unidades possuem compressores de parafusos rotativos de velocidade variável e alta eficiência com Greenspeed Intelligence®, permitindo que os chillers suportem as condições reais de carga.

A eficiência da carga parcial é um grande diferencial para muitas aplicações. A maioria das unidades possui ventiladores de velocidade variável. A principal vantagem de se utilizar ventiladores de velocidade variável no condensador é o aumento da eficiência na operação de carga parcial.

Outra grande vantagem é a baixa temperatura ambiente e o bom isolamento acústico associados a esses dispositivos. Mais detalhes sobre esses diferenciais são fornecidos na seção 'Dados do aplicativo', bem como em outros locais ao longo desta publicação.

Os chillers AquaForce® com Greenspeed Intelligence® oferecem eficiência superior em toda a faixa operacional. Este desempenho excepcional tem um impacto significativo na economia de energia e no custo de manutenção.

Com eficiência de carga total e parcial, aproveitamento do espaço, baixo nível de ruído, a Carrier oferece tudo aquilo que os clientes procuram em um só chiller.

### A operação silenciosa dos chillers AquaForce os torna ideais para aplicações sensíveis ao som

O grande desempenho é entregue em uma unidade com baixo nível de ruído, silenciosa em todo tipo de aplicação, incluindo hospitais, escolas e outros empreendimentos localizados em bairros residenciais.

O ventilador AeroAcoustic™ do chiller AquaForce é quase duas vezes mais silencioso do que os ventiladores da concorrência. Em operação de carga parcial, como em climas mais frios ou serviços noturnos, os ventiladores, na maioria das unidades, funcionam a uma velocidade mais baixa. Isso resulta em uma operação ainda mais silenciosa. Os dados sobre ruído podem ser obtidos no programa de seleção do chiller, e esta informação tem uma tolerância de 3 dB para mais ou para menos.

Os chillers 30XV com Greenspeed Intelligence possuem compressores parafuso de alta velocidade e velocidade variável em todas as unidades, juntamente com ventiladores de condensador de alta eficiência e alta velocidade na maioria das unidades. A combinação desses recursos, juntamente com os controles do Carrier Controller com ajuste fino, oferece eficiência de carga parcial superior, reduzindo custos com manutenção durante a vida útil do chiller. Além disso, o uso da tecnologia de velocidade variável possibilita que as condições de operação com carga parcial sejam mais silenciosas, e isso pode ser muito benéfico para aplicações acústicas sensíveis.

### Otimização de ruído/capacidade

Para melhor atender aos requisitos de ruído e capacidade do cliente, os chillers podem ser selecionados com um software personalizado de otimização de ruído/capacidade.

### Construção confiável

Os chillers AquaForce foram desenvolvidos de acordo com um dos mais exigentes programas de qualificação já utilizados em chillers comerciais. Os compressores são praticamente livres de manutenção e protegidos por um controle autoadaptativo que minimiza o desgaste do mesmo. O uso de ventiladores de velocidade variável no condensador permite que os chillers funcionem durante todo o ano com temperaturas que variam de 0°C (32°F) a 52°C (125,6°F), com uma combinação de opções e métodos de controle.

As seguintes funções também são fornecidas para ajudar a garantir um desempenho confiável:

**Capacity Recovery™** (recuperação da capacidade), esta função reduz o tempo de recuperação da capacidade. Com o surgimento dos centros de dados e das aplicações críticas de resfriamento, o foco agora são os tempos de recuperação de capacidade dos chillers.

A recuperação da capacidade é definida como o tempo necessário para alcançar a capacidade de 100% após a energia ser restabelecida para o chiller, considerando que a carga de resfriamento seja total.

## Índice

Características/Benefícios .....	2
Nomenclatura .....	5
Dados Físicos / Características Técnicas Gerais .....	6
Opcionais e Acessórios .....	16
Dimensionais .....	18
Procedimento de Seleção .....	72
Dados de Desempenho .....	74
Instalação Hidráulica .....	76
Dados Elétricos .....	77
Controles .....	81
Dados de Aplicação .....	83
Guia de Especificações .....	92

<sup>1</sup> A partir da data de publicação.

Os tempos de recuperação da capacidade são um fator crítico a se considerar nos centros de dados devido às cargas consistentemente altas no espaço e à necessidade de se manter as temperaturas.

A Carrier oferece o recurso Capacity Recovery™ capaz de reduzir o tempo de recuperação de capacidade a menos de 4 minutos nos chillers 30XV com Greenspeed® Intelligence (opção de alimentação ininterrupta [UPS] necessária). Outros fabricantes costumam informar o tempo de reinicialização sem fornecer detalhes sobre quanto tempo leva para atingir a capacidade total; contudo, o alcance da capacidade total é fundamental para o usuário final. A recuperação da capacidade é descrita mais detalhadamente na seção *Dados de Aplicação* neste catálogo técnico.

**Reator padrão DC Link** incluído em todos os acionamentos dos ventiladores e motores de compressão principais. A utilização deste componente reduz a preocupação do cliente com os harmônicos do sistema elétrico, e, portanto, não são necessários reatores de linha CA para aplicações que usem chillers 30XV com Greenspeed Intelligence.

**Vários circuitos independentes** fornecem redundância e maior confiabilidade.

**Válvula de expansão eletrônica (EXV)**, que permite um controle preciso em todas as faixas operacionais.

### **Circuito de água gelada altamente eficiente e confiável**

Os chillers AquaForce possuem um circuito abrangente de água gelada com evaporador do tipo casco e tubo inundado de alta eficiência. As unidades são equipadas com um evaporador drenável.

**Chave de fluxo por acionamento termo-eletrônico** incluída no evaporador esta chave é instalada e testada na fábrica e não contém peças móveis, proporcionando maior confiabilidade.

### **Ambientalmente equilibrado**

O refrigerante Puron (R-134a) é um refrigerante HFC que não contém cloro, substância prejudicial à camada de ozônio. Este refrigerante é seguro, eficiente e está em equilíbrio com o meio ambiente.

### **Instalação fácil**

Um design de chassi único possibilita que a unidade seja uma peça inteira única de 140 a 500 toneladas. O trilho da base é de aço laminado a frio de qualidade industrial, o que proporciona maior integridade estrutural. A estrutura galvanizada com zinco (com parafusos revestidos) oferece a melhor proteção contra corrosão do mercado.

### **Carrier Controller facilitando o uso**

O Carrier Controller comunica-se com inglês simples, facilitando o monitoramento e controle de cada chiller AquaForce com Greenspeed Intelligence, mantendo com precisão as temperaturas do fluido. O Carrier Controller também está disponível em espanhol como opção de configuração padrão. O Controlador dos chillers Carrier série 30 oferece recursos como redefinição de temperatura da água gelada, limitação da demanda, proteção e minimização do desgaste do compressor, monitores de temperatura e pressão e funções de diagnóstico. Esses controles tornam o chiller mais confiável, os treinamentos são simplificados e as chamadas de serviço ficam mais produtivas, com custos operacionais e de manutenção menores.

A interface do usuário possui um visor Carrier de 7 polegadas. O visor do Carrier Controller é uma tela sensível ao toque fácil de usar que oferece navegação simples para a configuração e controle das unidades AquaForce.

O visor pode ser acessado com o toque de um dedo ou com uma caneta especial fornecida de fábrica.

O visor do Carrier Controller também permite que os técnicos diagnostiquem rapidamente os problemas no chiller, além de ajudar a evitar que esses problemas ocorram.

Todas as unidades AquaForce possuem entradas para os dispositivos da Carrier Comfort Network® (CCN) e BACnet IP (pode exigir programação adicional no campo).

Os controles do Tradutor BACnet<sup>1</sup>/Modbus<sup>2</sup> estão disponíveis como opcionais instalados de fábrica ou acessórios instalados em campo. Esses dispositivos, quando fornecidos com a programação de campo adequada, permitem a interface entre a rede e o chiller 30XV com Greenspeed Intelligence.

### **Trocador de calor com tecnologia Novation®**

O design do trocador de calor Novation com serpentina microcanal (MCHX) é uma alternativa robusta e econômica ao projeto tradicional de serpentina. Essas serpentinas são oferecidas revestidas ou não revestidas para adequar a proteção da serpentina às condições do local. A versão revestida da serpentina pode suportar um teste de pulverização de sal de 8,000 horas de acordo com a norma ASTM B-117 (American Society for Testing and Materials).

As serpentinas microchannel (MCHX) são mais resistentes que os outros tipos de serpentinas, facilitando a limpeza sem causar danos às mesmas.

Devido ao design compacto todo em alumínio, as serpentinas microcanal reduzem o peso operacional total da unidade em 6 a 7%. O design simplificado da serpentina MCHX reduz a carga de refrigerante em até 30%.

A serpentina é projetada com isolamento de borracha em torno de sua estrutura e pintada a pó para eliminar pilha galvânica, que podem causar corrosão devido a metais diferentes.

<sup>1</sup> BACnet é uma marca registrada da ASHRAE (Sociedade Americana de Engenheiros de Aquecimento, Refrigeração e Condicionadores de Ar).

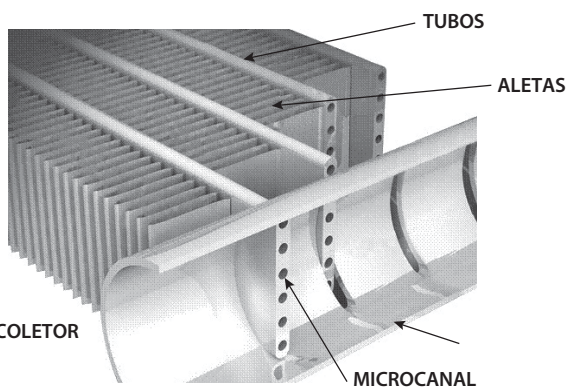
<sup>2</sup> Modbus é uma marca registrada da Schneider Electric.



**VISOR DO CONTROLADOR CARRIER**



**ACIONAMENTO DE FREQUÊNCIA VARIÁVEL (VFD) DE FÁBRICA EM TODOS OS COMPRESSORES E NA MAIORIA DOS VENTILADORES**

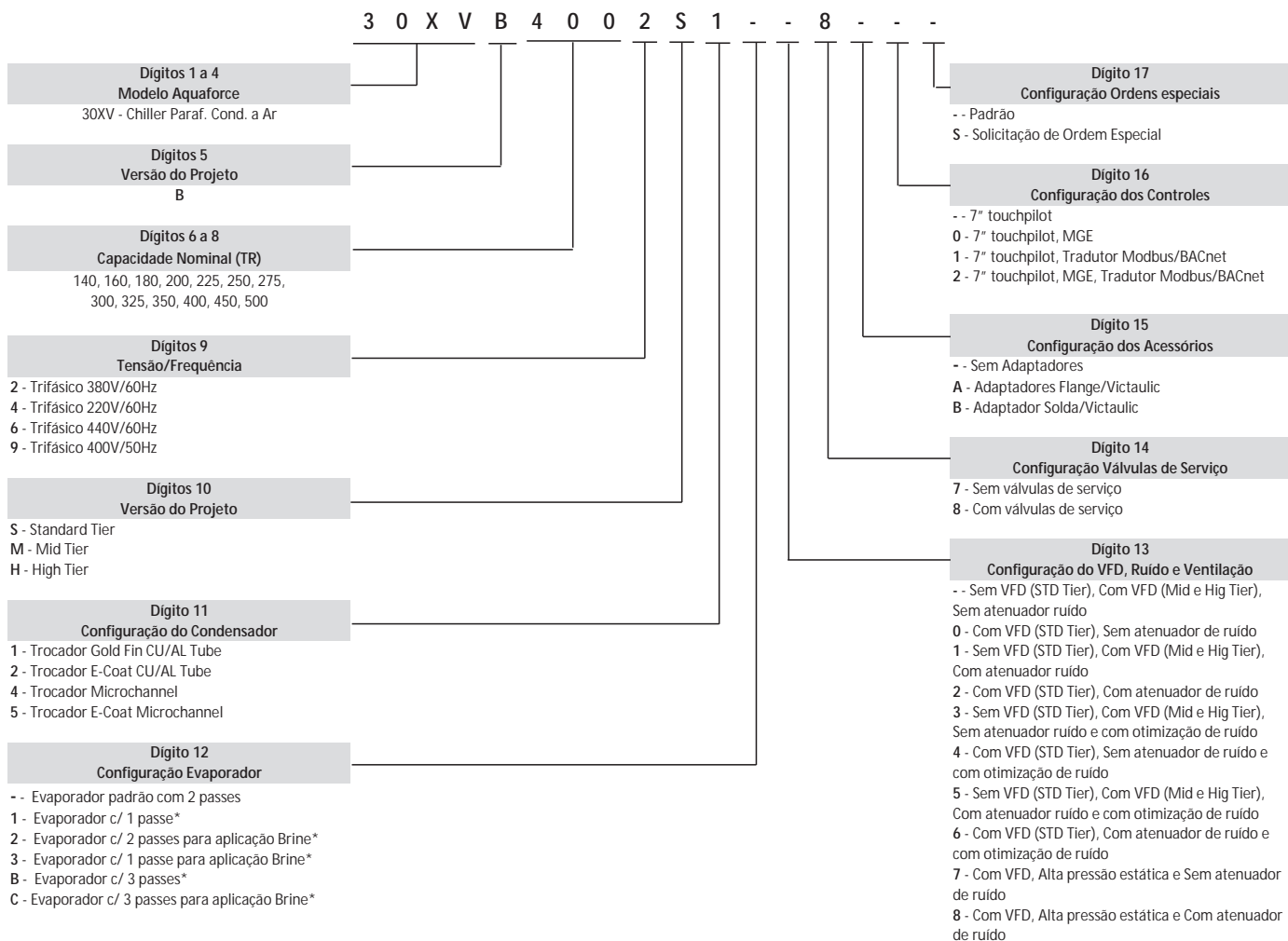


**TROCADOR DE CALOR COM TECNOLOGIA NOVATION® E SERPENTINAS MICROCANAL NO CONDENSADOR**



**VENTILADOR AEROACOUSTIC™ COM BAIXO NÍVEL DE RUÍDO**

# Nomenclatura



MGE — Modulo de Gerenciamento de Energia  
VFD — Variable Frequency Drive (Conversor de Frequência)  
\* - Opcional especial, contatar Engenharia da Carrier

Máquina 140TR só possui opcional de MCHX  
Máquina 140TR STD não possui opcional "inversor de frequência"  
Tier M e H DEVEM ter inversor de frequência

## Características Técnicas Gerais

### 30XV 140T-180T EVAPORADOR INUNDADO - SI

UNIDADE 30XV COM EVAPORADOR INUNDADO	140			160			180		
CLASSE (MODELO Nº. POS. 10)	S	M	H	S	M	H	S	M	H
<b>DIMENSÕES DO CHASSI (mm) (Nota 1)</b>									
Comprimento	5226	5226	6420	5226	6420	7614	5226	6420	7614
Largura					2236				
Altura					2513				
<b>PESO OPERACIONAL (kg) (Nota 2)</b>									
Serpentina do Condensador Al-Cu	—	5298	5769	5304	5865	6327	5396	5889	6391
Serpentina do Condensador MCHX	5039	5069	5469	5069	5554	5948	5154	5587	5980
<b>PESO DE TRANSPORTE (kg) (Nota 3)</b>									
Serpentina do condensador Al-Cu	—	5213	5684	5219	5770	6232	5301	5786	6288
MCHX Serpentina do condensador	4961	4984	5384	4984	5459	5852	5058	5484	5877
<b>TIPO DE REFRIGERANTE (Evaporador padrão)</b>	R-134a EXV Sistema Controlado								
Carga de refrigerante (kg) Ckt A/ Ckt B (RTPF)	—	73/75	82/84	74/80	86/91	95/99	78/83	88/93	97/101
Carga de refrigerante (kg) Ckt A/ Ckt B (MCHX)	45/48	50/52	52/55	50/57	57/61	59/64	55/59	59/64	61/66
<b>TIPO DE REFRIGERANTE (Evaporador de Salmoura)</b>	R-134a EXV Sistema Controlado								
Carga de Refrigerante (kg) Ckt A / Ckt B (RTPF)	—	80/83	88/91	85/90	93/98	101/106	87/92	95/100	104/108
Carga de Refrigerante (kg) Ckt A / Ckt B (MCHX)	52/54	57/59	59/61	61/66	64/68	66/70	64/68	66/70	68/73
<b>TIPO DE REFRIGERANTE (Evaporador de salmoura)</b>									
Carga de refrigerante (kg) Ckt A/ Ckt B (RTPF)	—	—	—	—	133/138	—	—	—	—
Carga de refrigerante (kg) Ckt A/ Ckt B (MCHX)	—	—	—	—	99/104	—	—	—	—
<b>COMPRESSOR</b>	Parafuso giratório duplo semi-hermético								
Quantidade	2	2	2	2	2	2	2	2	2
Divisão de capacidade de carga total Ckt A/Ckt B (Nota 4)	50/50	50/50	50/50	50/50	50/50	50/50	50/50	50/50	50/50
Capacidade mínima (%) (Nota 5)	<15	<15	<15	<15	<15	<15	<15	<15	<15
<b>EVAPORADOR</b>									
Volume de fluido líquido (L)	78	85	85	85	95	95	95	103	103
Pressão máxima de refrigerante (kPa)	1517	1517	1517	1517	1517	1517	1517	1517	1517
Pressão máxima do lado da água (kPa)	2068	2068	2068	2068	2068	2068	2068	2068	2068
<b>CONEXÕES DE ÁGUA (Nota 6)</b>									
Dreno (NPT, in.)	3/8	3/8	3/8	3/8	3/8	3/8	3/8	3/8	3/8
Padrão (2 passagens), entrada e saída, Victaulic (in.)	5	5	5	5	5	5	5	5	5
1 passagem, entrada e saída, Victaulic (in.)	5	5	5	5	5	5	5	5	5
3 passagens, entrada e saída, Victaulic (in.)	4	4	4	4	5	5	5	5	5
<b>VENTILADORES DO CONDENSADOR (Nota 7)</b>	Tipo axial blindado, descarga vertical								
Velocidade máxima do ventilador (r/s)	19	19	19	19	19	19	19	19	19
Nº. Ventiladores (Ckt A/ Ckt B)	4/4	4/4	5/5	4/4	5/5	6/6	4/4	5/5	6/6
<b>SERPENTINAS DO CONDENSADOR</b>									
Nº. de serpentinas (Ckt A / Ckt B)	4/4	4/4	5/5	4/4	5/5	6/6	4/4	5/5	6/6

#### LEGENDAS:

**Cu** - Cobre

**Al** - Alumínio

**EXV** - Válvula de Expansão Eletrônica

**MCHX** - Trocador de calor MicroChannel

**RTPF** - Aleta com tubo/placa redonda

#### NOTAS:

1. Dimensões mais precisas estão disponíveis na seção Dimensionais neste catálogo.
2. O peso operacional da unidade inclui a unidade base mais os painéis da serpentina, mas nenhum outro opcional ou acessórios estão incluídos. Os opcionais e acessórios selecionados alteram ligeiramente o peso da unidade. Consulte a seguir as tabelas de "Pesos de Montagem da Unidade" para obter detalhes sobre os pesos. O peso mostrado é consistente com as unidades que utilizam o evaporador padrão (2 passes).
3. O peso de transporte da unidade inclui a unidade base mais os painéis da serpentina, mas nenhum outro opcional ou acessórios estão incluídos. O peso do transporte é igual ao peso operacional (indicado acima) menos o peso da água no evaporador. O peso mostrado é consistente com as unidades que utilizam o evaporador padrão (2 passes).
4. A divisão de capacidade indica que ambos os compressores estão operando em uma condição de carga total. A capacidade real, na maioria das condições operacionais, não irá corresponder a esses valores.
5. A capacidade mínima é inferior a 15% para unidades dimensionadas em capacidade total. Por favor, use o programa de seleção de chillers para determinar os valores de capacidade reais mínimos.
6. Os tamanhos das conexões de água refletem o design padrão, não o evaporador para aplicação de salmoura. Para esses tamanhos, consulte a seção Dimensionais neste catálogo.
7. Os modelos de nível padrão sem a opção de ventilador de velocidade variável do condensador têm uma velocidade máxima de 14 r/s.

### 30XV 200T-250T EVAPORADOR INUNDADO - SI

UNIDADE 30XV COM EVAPORADOR INUNDADO	200			225			250		
CLASSE (MODELO Nº. POS. 10)	S	M	H	S	M	H	S	M	H
<b>DIMENSÕES DO CHASSI (mm) (Nota 1)</b>									
Comprimento	6420	7614	8808	6420	7614	8808	7614	8808	10 002
Largura					2236				
Altura					2513				
<b>PESO OPERACIONAL (kg) (Nota 2)</b>									
Serpentina do Condensador Al-Cu	5902	6468	6894	6310	6788	7263	7344	7944	8488
Serpentina do Condensador MCHX	5587	6084	6442	5981	6399	6793	6992	7514	7989
<b>PESO DE TRANSPORTE (kg) (Nota 3)</b>									
Serpentina do condensador Al-Cu	5799	6352	6778	6181	6653	7128	7209	7764	8308
MCHX Serpentina do condensador	5484	5968	6326	5852	6264	6657	6857	7334	7810
<b>TIPO DE REFRIGERANTE (Evaporador padrão)</b>	R-134a EXV Sistema Controlado								
Carga de refrigerante (kg) Ckt A/ Ckt B (RTPF)	89/93	97/101	105/110	115/85	125/95	134/103	108/113	121/125	129/134
Carga de refrigerante (kg) Ckt A/ Ckt B (MCHX)	59/64	61/66	64/68	80/61	84/66	86/68	73/77	80/84	82/86
<b>TIPO DE REFRIGERANTE (Evaporador de Salmoura)</b>	R-134a EXV Sistema Controlado								
Carga de Refrigerante (kg) Ckt A / Ckt B (RTPF)	98/102	106/110	114/119	124/94	134/105	143/113	117/122	125/130	134/138
Carga de Refrigerante (kg) Ckt A / Ckt B (MCHX)	68/73	70/75	73/77	89/70	93/75	95/77	82/86	84/89	86/91
<b>TIPO DE REFRIGERANTE (Evaporador de salmoura)</b>									
Carga de refrigerante (kg) Ckt A/ Ckt B (RTPF)	—	142/147	—	—	—	—	—	161/165	—
Carga de refrigerante (kg) Ckt A/ Ckt B (MCHX)	—	102/106	—	—	—	—	—	113/117	—
<b>COMPRESSOR</b>	Parafuso giratório duplo semi-hermético								
Quantidade	2	2	2	2	2	2	2	2	2
Divisão de capacidade de carga total Ckt A/Ckt B (Nota 4)	50/50	50/50	50/50	60/40	60/40	60/40	50/50	50/50	50/50
Capacidade mínima (%) (Nota 5)	<15	<15	<15	<15	<15	<15	<15	<15	<15
<b>EVAPORADOR</b>									
Volume de fluido líquido (L)	103	116	116	128	135	135	135	180	180
Pressão máxima de refrigerante (kPa)	1517	1517	1517	1517	1517	1517	1517	1517	1517
Pressão máxima do lado da água (kPa)	2068	2068	2068	2068	2068	2068	2068	2068	2068
<b>CONEXÕES DE ÁGUA (Nota 6)</b>									
Dreno (NPT, in.)	3/8	3/8	3/8	3/8	3/8	3/8	3/8	3/8	3/8
Padrão (2 passagens), entrada e saída, Victaulic (in.)	5	6	6	6	6	6	6	8	8
1 passagem, entrada e saída, Victaulic (in.)	5	8	8	8	8	8	8	8	8
3 passagens, entrada e saída, Victaulic (in.)	5	5	5	6	6	6	6	8	8
<b>VENTILADORES DO CONDENSADOR (Nota 7)</b>	Tipo axial blindado, descarga vertical								
Velocidade máxima do ventilador (r/s)	19	19	19	19	19	19	19	19	19
Nº. Ventiladores (Ckt A/ Ckt B)	5/5	6/6	7/7	6/4	7/5	8/6	6/6	7/7	8/8
<b>SERPENTINAS DO CONDENSADOR</b>									
Nº. de serpentinas (Ckt A / Ckt B)	5/5	6/6	7/7	6/4	7/5	8/6	6/6	7/7	8/8

#### LEGENDAS:

**Cu** - Cobre

**Al** - Alumínio

**EXV** - Válvula de Expansão Eletrônica

**MCHX** - Trocador de calor MicroChannel

**RTPF** - Aleta com tubo/placa redonda

#### NOTAS:

1. Dimensões mais precisas estão disponíveis na seção Dimensionais neste catálogo.
2. O peso operacional da unidade inclui a unidade base mais os painéis da serpentina, mas nenhum outro opcional ou acessórios estão incluídos. Os opcionais e acessórios selecionados alteram ligeiramente o peso da unidade. Consulte a seguir as tabelas de "Pesos de Montagem da Unidade" para obter detalhes sobre os pesos. O peso mostrado é consistente com as unidades que utilizam o evaporador padrão (2 passes).
3. O peso de transporte da unidade inclui a unidade base mais os painéis da serpentina, mas nenhum outro opcional ou acessórios estão incluídos. O peso do transporte é igual ao peso operacional (indicado acima) menos o peso da água no evaporador. O peso mostrado é consistente com as unidades que utilizam o evaporador padrão (2 passes).
4. A divisão de capacidade indica que ambos os compressores estão operando em uma condição de carga total. A capacidade real, na maioria das condições operacionais, não irá corresponder a esses valores.
5. A capacidade mínima é inferior a 15% para unidades dimensionadas em capacidade total. Por favor, use o programa de seleção de chillers para determinar os valores de capacidade reais mínimos.
6. Os tamanhos das conexões de água refletem o design padrão, não o evaporador para aplicação de salmoura. Para esses tamanhos, consulte a seção Dimensionais neste catálogo.
7. Os modelos de nível padrão sem a opção de ventilador de velocidade variável do condensador têm uma velocidade máxima de 14 r/s.

# Dados Físicos (cont.)



## 30XV 275T-325T EVAPORADOR INUNDADO - SI

UNIDADE 30XV COM EVAPORADOR INUNDADO	275			300			325		
	S	M	H	S	M	H	S	M	H
<b>CLASSE (MODELO Nº. POS. 10)</b>									
<b>DIMENSÕES DO CHASSI (mm) (Nota 1)</b>									
Comprimento	7614	8808	10002	8808	10002	11196	10002	11196	12390
Largura					2236				
Altura					2513				
<b>PESO OPERACIONAL (kg) (Nota 2)</b>									
Serpentina do Condensador Al-Cu	7557	7975	8437	7975	8473	8922	8473	8962	9449
Serpentina do Condensador MCHX	7196	7541	7934	7541	7965	8346	7965	8381	8803
<b>PESO DE TRANSPORTE (kg) (Nota 3)</b>									
Serpentina do condensador Al-Cu	7377	7786	8248	7786	8272	8722	8272	8749	9236
MCHX Serpentina do condensador	7016	7351	7745	7351	7765	8146	7765	8168	8590
<b>TIPO DE REFRIGERANTE (Evaporador padrão)</b>	R-134a EXV Sistema Controlado								
Carga de refrigerante (kg) Ckt A / Ckt B (RTPF)	113/117	123/128	131/136	123/128	134/138	142/146	134/138	144/149	152/155
Carga de refrigerante (kg) Ckt A / Ckt B (MCHX)	77/82	82/86	84/89	82/86	86/91	89/93	86/91	91/95	93/95
<b>TIPO DE REFRIGERANTE (Evaporador de Salmoura)</b>	R-134a EXV Sistema Controlado								
Carga de Refrigerante (kg) Ckt A / Ckt B (RTPF)	117/122	128/132	136/140	132/137	143/147	151/155	143/147	153/158	161/164
Carga de Refrigerante (kg) Ckt A / Ckt B (MCHX)	82/86	86/91	89/93	91/95	95/100	98/102	95/100	100/105	102/105
<b>TIPO DE REFRIGERANTE (Evaporador de salmoura)</b>									
Carga de refrigerante (kg) Ckt A / Ckt B (RTPF)	—	—	—	—	170/174	—	—	—	—
Carga de refrigerante (kg) Ckt A / Ckt B (MCHX)	—	—	—	—	115/120	—	—	—	—
<b>COMPRESSOR</b>	Parafuso giratório duplo semi-hermético								
Quantidade	2	2	2	2	2	2	2	2	2
Divisão de capacidade de carga total Ckt A/Ckt B (Nota 4)	50/50	50/50	50/50	50/50	50/50	50/50	50/50	50/50	50/50
Capacidade mínima (%) (Nota 5)	<15	<15	<15	<15	<15	<15	<15	<15	<15
<b>EVAPORADOR</b>									
Volume de fluido líquido (L)	180	189	189	189	201	201	201	213	213
Pressão máxima de refrigerante (kPa)	1517	1517	1517	1517	1517	1517	1517	1517	1517
Pressão máxima do lado da água (kPa)	2068	2068	2068	2068	2068	2068	2068	2068	2068
<b>CONEXÕES DE ÁGUA (Nota 6)</b>									
Dreno (NPT, in.)	3/8	3/8	3/8	3/8	3/8	3/8	3/8	3/8	3/8
Padrão (2 passagens, entrada e saída, Victaulic (in.))	8	8	8	8	8	8	8	8	8
1 passagem, entrada e saída, Victaulic (in.)	8	8	8	8	8	8	8	8	8
3 passagens, entrada e saída, Victaulic (in.)	8	8	8	6	6	6	6	8	8
<b>VENTILADORES DO CONDENSADOR (Nota 7)</b>	Tipo axial blindado, descarga vertical								
Velocidade máxima do ventilador (r/s)	19	19	19	19	19	19	19	19	19
Nº. Ventiladores (Ckt A / Ckt B)	6/6	7/7	8/8	7/7	8/8	9/9	8/8	9/9	10/10
<b>SERPENTINAS DO CONDENSADOR</b>									
Nº. de serpentinas (Ckt A / Ckt B)	6/6	7/7	8/8	7/7	8/8	9/9	8/8	9/9	10/10

### LEGENDAS:

**Cu** - Cobre

**Al** - Alumínio

**EXV** - Válvula de Expansão Eletrônica

**MCHX** - Trocador de calor MicroChannel

**RTPF** - Aleta com tubo/placa redonda

### NOTAS:

1. Dimensões mais precisas estão disponíveis na seção Dimensionais neste catálogo.
2. O peso operacional da unidade inclui a unidade base mais os painéis da serpentina, mas nenhum outro opcional ou acessórios estão incluídos. Os opcionais e acessórios selecionados alteram ligeiramente o peso da unidade. Consulte a seguir as tabelas de "Pesos de Montagem da Unidade" para obter detalhes sobre os pesos. O peso mostrado é consistente com as unidades que utilizam o evaporador padrão (2 passes).

3. O peso de transporte da unidade inclui a unidade base mais os painéis da serpentina, mas nenhum outro opcional ou acessórios estão incluídos. O peso do transporte é igual ao peso operacional (indicado acima) menos o peso da água no evaporador. O peso mostrado é consistente com as unidades que utilizam o evaporador padrão (2 passes).
4. A divisão de capacidade indica que ambos os compressores estão operando em uma condição de carga total. A capacidade real, na maioria das condições operacionais, não irá corresponder a esses valores.
5. A capacidade mínima é inferior a 15% para unidades dimensionadas em capacidade total. Por favor, use o programa de seleção de chillers para determinar os valores de capacidade reais mínimos.
6. Os tamanhos das conexões de água refletem o design padrão, não o evaporador para aplicação de salmoura. Para esses tamanhos, consulte a seção Dimensionais neste catálogo.
7. Os modelos de nível padrão sem a opção de ventilador de velocidade variável do condensador têm uma velocidade máxima de 14 r/s.



### 30XV 350T-500T EVAPORADOR INUNDADO - SI

UNIDADE 30XV COM EVAPORADOR INUNDADO	350			400			450			500	
CLASSE (MODELO Nº. POS. 10)	S	M	H	S	M	H	S	M	H	S	M
<b>DIMENSÕES DO CHASSI (mm) (Nota 1)</b>											
Comprimento	10304	11498	12692	11498	12692	13886	12692	13886	15080	13886	15080
Largura						2236					
Altura						2513					
<b>PESO OPERACIONAL (kg) (Nota 2)</b>											
Serpentina do Condensador Al-Cu	9864	10 696	11 117	11 344	11 857	12 278	11 857	12 672	13 159	12 672	13 266
Serpentina do Condensador MCHX	9377	10 127	10 480	10 777	11 217	11 570	11 217	11 955	12 347	11 955	12 400
<b>PESO DE TRANSPORTE (kg) (Nota 3)</b>											
Serpentina do Condensador Al-Cu	9631	10 448	10 869	11 096	11 597	12 019	11 597	12 357	12 844	12 357	12 932
Serpentina do Condensador MCHX	9144	9879	10 232	10 529	10 957	11 310	10 957	11 639	12 032	11 639	12 066
<b>TIPO DE REFRIGERANTE (Evaporador Padrão)</b>											
<b>Carga de refrigerante (kg) Ckt A / Ckt B (RTPF)</b>	167/130	184/150	192/158	174/174	184/184	192/192	184/184	199/199	207/207	199/199	219/219
<b>Carga de refrigerante (kg) Ckt A / Ckt B (MCHX)</b>	114/89	125/102	127/105	120/120	125/125	127/127	125/125	134/134	136/136	134/134	148/148
<b>TIPO DE REFRIGERANTE (Evaporador de Salmoura)</b>											
<b>Carga de refrigerante (kg) Ckt A / Ckt B (RTPF)</b>	176/148	184/156	192/165	178/178	186/186	195/195	193/193	201/201	210/210	208/208	216/216
<b>Carga de refrigerante (kg) Ckt A / Ckt B (MCHX)</b>	123/107	125/109	127/111	125/125	127/127	130/130	134/134	136/136	139/139	143/143	145/145
<b>TIPO DE REFRIGERANTE (Evaporador de Salmoura de Processo)</b>											
<b>Carga de refrigerante (kg) Ckt A / Ckt B (RTPF)</b>	—	—	—	—	206/235	—	—	—	—	—	237/269
<b>Carga de refrigerante (kg) Ckt A / Ckt B (MCHX)</b>	—	—	—	—	138/167	—	—	—	—	—	156/188
<b>COMPRESSOR</b>											
<b>Quantidade</b>	2	2	2	2	2	2	2	2	2	2	2
<b>Divisão de capacidade de carga total Ckt A/Ckt B (Nota 4)</b>	60/40	60/40	60/40	50/50	50/50	50/50	50/50	50/50	50/50	50/50	50/50
<b>Capacidade mínima (%) (Nota 5)</b>	<15	<15	<15	<15	<15	<15	<15	<15	<15	<15	<15
<b>EVAPORADOR</b>											
<b>Volume de fluido líquido (L)</b>	233	248	248	248	260	260	260	316	316	316	334
<b>Pressão máxima de refrigerante (kPa)</b>	1517	1517	1517	1517	1517	1517	1517	1517	1517	1517	1517
<b>Pressão máxima do lado da água (kPa)</b>	2068	2068	2068	2068	2068	2068	2068	2068	2068	2068	2068
<b>CONEXÕES DE ÁGUA (Nota 6)</b>											
<b>Dreno (NPT, in.)</b>	3/8	3/8	3/8	3/8	3/8	3/8	3/8	3/8	3/8	3/8	3/8
<b>Padrão (2 passagens), entrada e saída, Victaulic (in.)</b>	8	8	8	8	8	8	8	8	8	8	8
<b>1 passagem, entrada e saída, Victaulic (in.)</b>	8	8	8	8	8	8	8	8	8	8	8
<b>3 passagens, entrada e saída, Victaulic (in.)</b>	8	6	6	6	6	6	6	6	6	6	6
<b>VENTILADORES DO CONDENSADOR (Nota 7)</b>											
<b>Velocidade máxima do ventilador (r/s)</b>	19	19	19	19	19	19	19	19	19	19	19
<b>Nº. Ventiladores (Ckt A / Ckt B)</b>	9/7	10/8	11/9	9/9	10/10	11/11	10/10	11/11	12/12	11/11	12/12
<b>SERPENTINAS DO CONDENSADOR</b>											
<b>Nº. de serpentinas (Ckt A / Ckt B)</b>	9/7	10/8	11/9	9/9	10/10	11/11	10/10	11/11	12/12	11/11	12/12

#### LEGENDAS:

**Cu** - Cobre

**Al** - Alumínio

**EXV** - Válvula de Expansão Eletrônica

**MCHX** - Trocador de calor MicroChannel

**RTPF** - Aleta com tubo/placa redonda

#### NOTAS:

1. Dimensões mais precisas estão disponíveis na seção Dimensionais neste catálogo.
2. O peso operacional da unidade inclui a unidade base mais os painéis da serpentina, mas nenhum outro opcional ou acessórios estão incluídos. Os opcionais e acessórios selecionados alteram ligeiramente o peso da unidade. Consulte a seguir as tabelas de "Pesos de Montagem da Unidade" para obter detalhes sobre os pesos. O peso mostrado é consistente com as unidades que utilizam o evaporador padrão (2 passes).

3. O peso de transporte da unidade inclui a unidade base mais os painéis da serpentina, mas nenhum outro opcional ou acessórios estão incluídos. O peso do transporte é igual ao peso operacional (indicado acima) menos o peso da água no evaporador. O peso mostrado é consistente com as unidades que utilizam o evaporador padrão (2 passes).
4. A divisão de capacidade indica que ambos os compressores estão operando em uma condição de carga total. A capacidade real, na maioria das condições operacionais, não irá corresponder a esses valores.
5. A capacidade mínima é inferior a 15% para unidades dimensionadas em capacidade total. Por favor, use o programa de seleção de chillers para determinar os valores de capacidade reais mínimos.
6. Os tamanhos das conexões de água refletem o design padrão, não o evaporador para aplicação de salmoura. Para esses tamanhos, consulte a seção Dimensionais neste catálogo.
7. Os modelos de nível padrão sem a opção de ventilador de velocidade variável do condensador têm uma velocidade máxima de 14 r/s.

## PESOS DE MONTAGEM DA UNIDADE UNIDADES COM SERPENTINAS DO CONDENSADOR MCHX — SI

TAMANHO DA UNIDADE 30XV	CLASSE (MODELO Nº. POS. 10)	PESO DE MONTAGEM (kg) SERPENTINAS DO CONDENSADOR MCHX											Total
		A	B	C	D	E	F	G	H	I	J	Total	
140	S	730	513	1336	1302	512	647	—	—	—	—	5039	
	M	730	513	1343	1310	519	654	—	—	—	—	5069	
	H	730	513	1343	1310	614	749	105	105	—	—	5469	
160	S	730	513	1343	1310	519	654	—	—	—	—	5069	
	M	730	513	1364	1331	635	770	105	105	—	—	5554	
	H	730	513	1364	1331	540	675	189	189	208	208	5948	
180	S	730	513	1364	1331	540	675	—	—	—	—	5154	
	M	730	513	1372	1339	643	778	105	105	—	—	5587	
	H	730	513	1372	1339	548	683	189	189	208	208	5980	
200	S	730	513	1372	1339	643	778	105	105	—	—	5587	
	M	730	513	1398	1365	574	709	189	189	208	208	6084	
	H	730	513	1398	1365	574	709	278	278	298	298	6442	

TAMANHO DA UNIDADE 30XV	CLASSE (MODELO Nº. POS. 10)	PESO DE MONTAGEM (kg) SERPENTINAS DO CONDENSADOR MCHX												Total
		A	B	C	D	E	F	G	H	I	J	K	L	
225	S	597	457	321	245	1367	1255	906	832	—	—	—	—	5981
	M	597	457	321	245	1372	1260	1005	932	105	105	—	—	6399
	H	597	457	321	245	1372	1260	910	837	189	189	208	208	6793

TAMANHO DA UNIDADE 30XV	CLASSE (MODELO Nº. POS. 10)	PESO DE MONTAGEM (kg) SERPENTINAS DO CONDENSADOR MCHX																Total
		A	B	C	D	E	F	G	H	I	J	K	L	M	N	O	P	
250	S	615	471	341	261	1242	1247	1290	1275	134	115	—	—	—	—	—	—	6992
	M	615	471	341	261	1273	1278	1320	1306	229	210	105	105	—	—	—	—	7514
	H	615	471	341	261	1293	1298	1340	1326	134	115	189	189	208	208	—	—	7989
275	S	615	471	341	261	1293	1298	1340	1326	134	115	—	—	—	—	—	—	7196
	M	615	471	341	261	1279	1284	1327	1312	229	210	105	105	—	—	—	—	7541
	H	615	471	341	261	1279	1284	1327	1312	134	115	189	189	208	208	—	—	7934
300	S	615	471	341	261	1279	1284	1327	1312	229	210	105	105	—	—	—	—	7541
	M	615	471	341	261	1287	1292	1334	1320	134	115	189	189	208	208	—	—	7965
	H	615	471	341	261	1287	1292	1334	1320	134	115	284	284	304	304	—	—	8346
325	S	615	471	341	261	1287	1292	1334	1320	134	115	189	189	208	208	—	—	7965
	M	615	471	341	261	1296	1301	1343	1329	134	115	284	284	304	304	—	—	8381
	H	615	471	341	261	1296	1301	1343	1329	134	115	260	260	260	260	279	279	8803

TAMANHO DA UNIDADE 30XV	CLASSE (MODELO Nº. POS. 10)	PESO DE MONTAGEM (kg) SERPENTINAS DO CONDENSADOR MCHX																Total
		A	B	C	D	E	F	G	H	I	J	K	L	M	N	O	P	
350	S	1796	1069	1031	614	326	271	1108	1282	733	965	84	98	—	—	—	—	9 377
	M	1796	1069	1031	614	351	295	1227	1401	761	994	181	195	107	107	—	—	10 127
	H	1796	1069	1031	614	351	295	1227	1401	761	994	84	98	180	180	200	200	10 480

TAMANHO DA UNIDADE 30XV	CLASSE (MODELO Nº. POS. 10)	PESO DE MONTAGEM (kg) SERPENTINAS DO CONDENSADOR MCHX																		Total
		A	B	C	D	E	F	G	H	I	J	K	L	M	N	O	P	Q	R	
400	S	1785	1069	1008	604	405	350	1236	1588	598	926	357	356	250	249	—	—	—	—	10 777
	M	1785	1069	1008	604	406	352	1246	1598	602	930	357	356	346	345	107	107	—	—	11 217
	H	1785	1069	1008	604	406	352	1246	1598	602	930	357	356	250	249	180	180	200	200	11 570
450	S	1785	1069	1008	604	406	352	1246	1598	602	930	357	356	346	345	107	107	—	—	11 217
	M	1785	1069	1008	604	431	376	1375	1727	641	969	357	356	250	249	180	180	200	200	11 955
	H	1785	1069	1008	604	431	376	1375	1727	641	969	357	356	250	249	278	278	298	298	12 347
500	S	1785	1069	1008	604	431	376	1375	1727	641	969	357	356	250	249	180	180	200	200	11 955
	M	1785	1069	1008	604	434	379	1392	1744	648	976	357	356	250	249	278	278	298	298	12 400

### LEGENDAS:

MCHX - Trocador de calor MicroChannel

### NOTAS:

1. Veja a seguir Pontos de Referência de Peso de Montagem da Unidade

**PESOS DE MONTAGEM DA UNIDADE**  
**UNIDADES COM SERPENTINAS DE CONDENSADOR AI/Cu — SI**

TAMANHO DA UNIDADE 30XV	CLASSE (MODELO Nº. POS. 10)	PESO DE MONTAGEM (kg) SERPENTINAS DE CONDENSADOR AI / Cu											Total							
		A	B	C	D	E	F	G	H	I	J									
140	S	—	—	—	—	—	—	—	—	—	—	—	—	—						
	M	769	551	1381	1348	557	692	—	—	—	—	—	—	5298						
	H	770	552	1383	1349	667	802	123	123	—	—	—	—	5769						
160	S	770	552	1382	1349	558	693	—	—	—	—	—	—	5304						
	M	771	554	1405	1372	689	824	125	125	—	—	—	—	5865						
	H	772	554	1406	1372	582	717	221	221	241	241	—	—	6327						
180	S	771	553	1405	1371	581	716	—	—	—	—	—	—	5396						
	M	772	554	1414	1381	698	833	118	118	—	—	—	—	5889						
	H	772	555	1414	1381	590	725	229	229	248	248	—	—	6391						
200	S	772	554	1414	1381	698	833	125	125	—	—	—	—	5902						
	M	772	555	1440	1407	616	751	222	222	241	241	—	—	6468						
	H	774	556	1442	1409	618	753	326	326	346	346	—	—	6894						
TAMANHO DA UNIDADE 30XV	CLASSE (MODELO Nº. POS. 10)	PESO DE MONTAGEM (kg) SERPENTINAS DE CONDENSADOR AI / Cu												Total						
		A	B	C	D	E	F	G	H	I	J	K	L							
225	S	632	491	355	280	1415	1303	953	880	—	—	—	—	6310						
	M	632	492	356	280	1420	1308	1053	993	127	127	—	—	6788						
	H	632	492	356	280	1420	1308	958	885	223	223	243	243	7263						
TAMANHO DA UNIDADE 30XV	CLASSE (MODELO Nº. POS. 10)	PESO DE MONTAGEM (kg) SERPENTINAS DE CONDENSADOR AI / Cu																Total		
		A	B	C	D	E	F	G	H	I	J	K	L	M	N	O	P			
250	S	645	501	371	291	1285	1290	1346	1331	151	132	—	—	—	—	—	7344			
	M	646	503	373	293	1317	1322	1378	1363	261	242	124	124	—	—	—	7944			
	H	647	503	373	293	1338	1343	1398	1384	153	134	220	220	240	240	—	8488			
275	S	646	502	372	292	1337	1342	1397	1383	152	133	—	—	—	—	—	7557			
	M	647	503	373	293	1324	1329	1385	1370	261	242	124	124	—	—	—	7975			
	H	647	503	373	294	1325	1329	1385	1370	153	134	221	221	241	241	—	8437			
300	S	647	503	373	293	1324	1329	1385	1370	261	242	124	124	—	—	—	7975			
	M	647	504	374	294	1333	1338	1393	1378	154	135	221	221	241	241	—	8473			
	H	649	505	375	295	1334	1339	1394	1380	155	136	330	330	351	351	—	8922			
325	S	647	504	374	294	1333	1338	1393	1378	154	135	221	221	241	241	—	8473			
	M	649	505	375	295	1343	1348	1403	1389	155	136	331	331	351	351	—	8962			
	H	649	505	375	295	1343	1348	1403	1389	155	136	302	302	302	302	322	322	9449		
TAMANHO DA UNIDADE 30XV	CLASSE (MODELO Nº. POS. 10)	PESO DE MONTAGEM (kg) SERPENTINAS DE CONDENSADOR AI / Cu																Total		
		A	B	C	D	E	F	G	H	I	J	K	L	M	N	O	P			
350	S	1841	1114	1076	659	367	311	1148	1323	787	1019	103	117	—	—	—	9 864			
	M	1842	1115	1077	660	393	337	1269	1443	816	1049	214	228	127	127	—	10 696			
	H	1842	1115	1078	660	393	337	1269	1443	816	1049	105	119	213	213	233	233	11 117		
TAMANHO DA UNIDADE 30XV	CLASSE (MODELO Nº. POS. 10)	PESO DE MONTAGEM (kg) SERPENTINAS DE CONDENSADOR AI / Cu																		Total
		A	B	C	D	E	F	G	H	I	J	K	L	M	N	O	P	Q	R	
400	S	1831	1115	1054	650	438	383	1295	1647	631	959	390	389	283	282	—	—	—	11 344	
	M	1831	1116	1054	650	449	394	1288	1640	644	973	390	389	393	392	127	127	—	11 857	
	H	1831	1116	1054	650	449	394	1288	1641	644	973	390	389	283	282	213	213	233	233	12 278
450	S	1831	1116	1054	650	449	394	1288	1640	644	973	390	389	393	392	127	127	—	11 857	
	M	1832	1116	1055	651	474	419	1418	1770	684	1012	391	390	284	283	214	214	234	234	12 672
	H	1833	1117	1056	652	475	420	1419	1771	685	1013	392	390	298	297	326	326	346	346	13 159
500	S	1832	1116	1055	651	474	419	1418	1770	684	1012	391	390	284	283	214	214	234	234	12 672
	M	1836	1120	1059	655	480	426	1438	1791	695	1023	395	394	301	300	329	329	349	349	13 266

**LEGENDAS:**

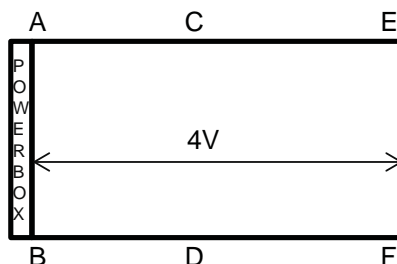
AI/Cu - Alumínio / Cobre

**NOTAS:**

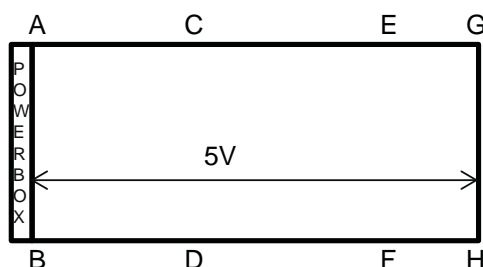
1. Veja a seguir Pontos de Referência de Peso de Montagem da Unidade

## PONTOS DE REFERÊNCIA DE PESO DE MONTAGEM DA UNIDADE 30XV140-200

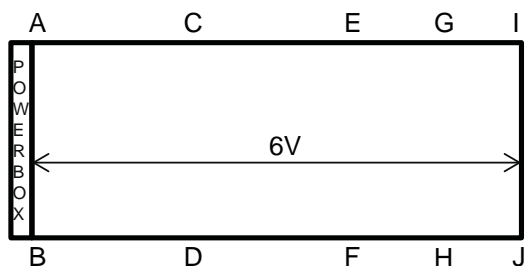
TAMANHO UNIDADE 30XV	CLASSE (MODELO Nº. POS. 10)		
	S	M	H
140	X	X	
160	X		
180	X		



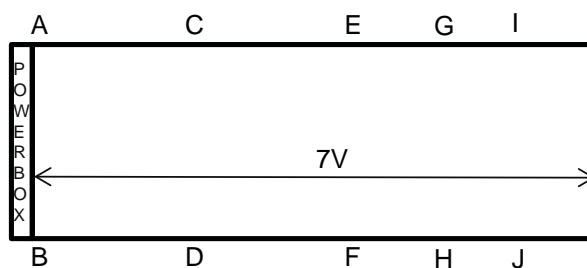
TAMANHO UNIDADE 30XV	CLASSE (MODELO Nº. POS. 10)		
	S	M	H
140			X
160		X	
180		X	
200	X		



TAMANHO UNIDADE 30XV	CLASSE (MODELO Nº. POS. 10)		
	S	M	H
160			X
180			X
200		X	



TAMANHO UNIDADE 30XV	CLASSE (MODELO Nº. POS. 10)		
	S	M	H
200			X

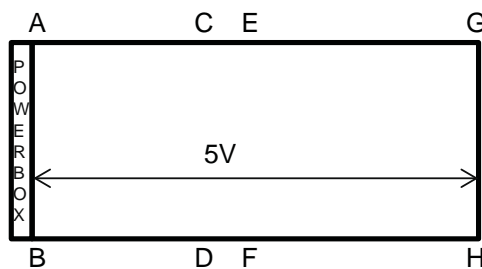


As letras indicam a localização geral das posições de peso de montagem na base da unidade.

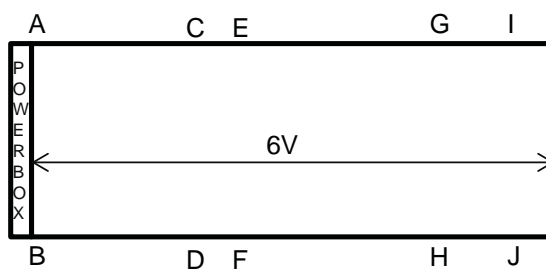
**NOTA:** Veja nas tabelas das páginas anteriores os Pesos de Montagem da Unidade nos pontos de referência.

**PONTOS DE REFERÊNCIA DE PESO DE MONTAGEM DA UNIDADE  
30XV225**

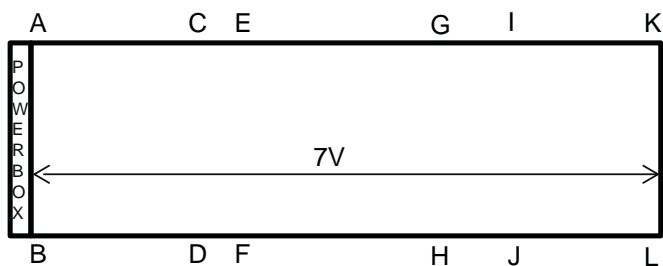
TAMANHO UNIDADE 30XV	CLASSE (MODELO N°. POS. 10)		
	S	M	H
225	X		



TAMANHO UNIDADE 30XV	CLASSE (MODELO N°. POS. 10)		
	S	M	H
225		X	



TAMANHO UNIDADE 30XV	CLASSE (MODELO N°. POS. 10)		
	S	M	H
225			X

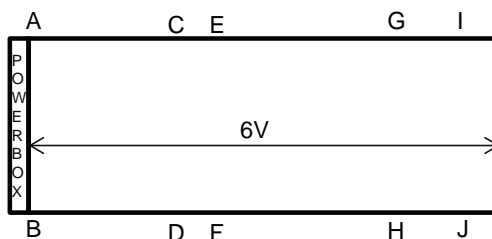


*As letras indicam a localização geral das posições de peso de montagem na base da unidade.*

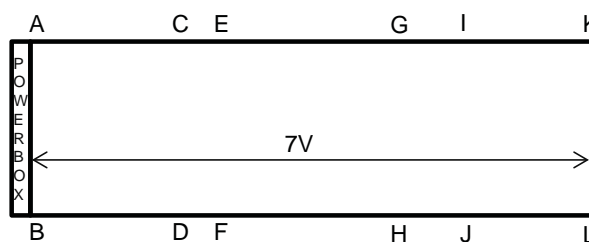
**NOTA:** Veja nas tabelas das páginas anteriores os Pesos de Montagem da Unidade nos pontos de referência.

## PONTOS DE REFERÊNCIA DE PESO DE MONTAGEM DA UNIDADE 30XV250-325

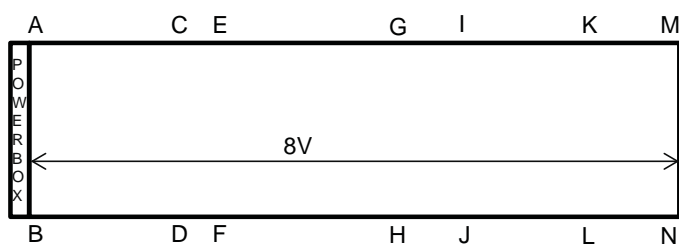
TAMANHO UNIDADE 30XV	CLASSE (MODELO N°. POS. 10)		
	S	M	H
250	X		
275	X		



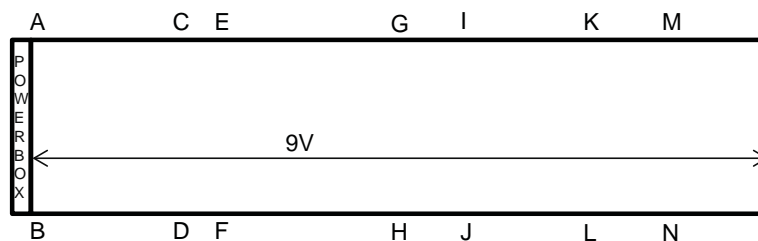
TAMANHO UNIDADE 30XV	CLASSE (MODELO N°. POS. 10)		
	S	M	H
250		X	
275		X	
300	X		



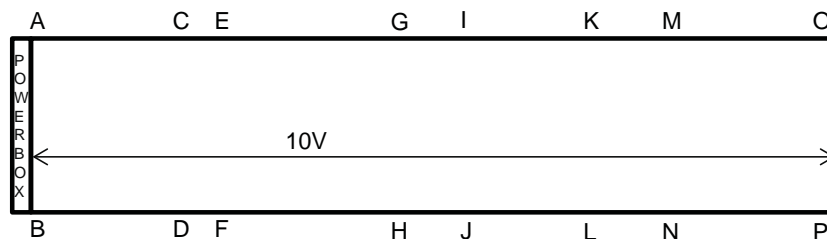
TAMANHO UNIDADE 30XV	CLASSE (MODELO N°. POS. 10)		
	S	M	H
250			X
275			X
300		X	
325	X		



TAMANHO UNIDADE 30XV	CLASSE (MODELO N°. POS. 10)		
	S	M	H
300			X
325		X	



TAMANHO UNIDADE 30XV	CLASSE (MODELO N°. POS. 10)		
	S	M	H
325			X

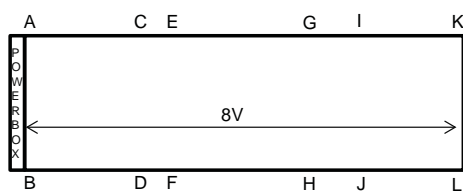


As letras indicam a localização geral das posições de peso de montagem na base da unidade.

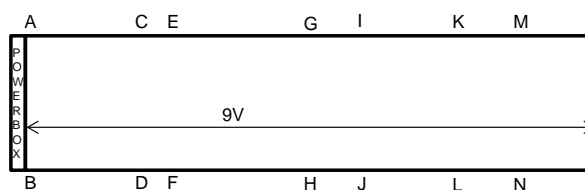
**NOTA:** Veja nas tabelas das páginas anteriores os Pesos de Montagem da Unidade nos pontos de referência.

### PONTOS DE REFERÊNCIA DE PESO DE MONTAGEM DA UNIDADE 30XV350-500

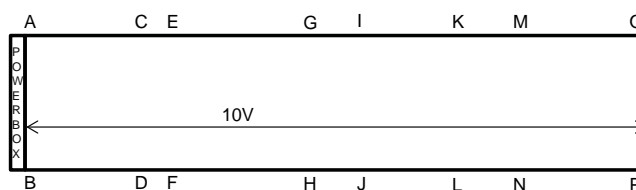
TAMANHO UNIDADE 30XV	CLASSE (MODELO N°. POS. 10)		
	S	M	H
350	X		



TAMANHO UNIDADE 30XV	CLASSE (MODELO N°. POS. 10)		
	S	M	H
350		X	
400	X		



TAMANHO UNIDADE 30XV	CLASSE (MODELO N°. POS. 10)		
	S	M	H
350			X
400		X	
450	X		



TAMANHO UNIDADE 30XV	CLASSE (MODELO N°. POS. 10)		
	S	M	H
400, 40A			X
450, 45A		X	
500, 50A	X		



TAMANHO UNIDADE 30XV	CLASSE (MODELO N°. POS. 10)		
	S	M	H
450, 45A			X
500, 50A		X	



As letras indicam a localização geral das posições de peso de montagem na base da unidade.

**NOTA:** Veja nas tabelas das páginas anteriores os Pesos de Montagem da Unidade nos pontos de referência.

ITEM	OPÇÃO INSTALADA DE FÁBRICA	ACESSÓRIO INSTALADO EM CAMPO
<b>Opções de serpentina de condensador e ventilador</b>		
MCHX, E-Coat	X	
Aletas de alumínio / tubo de cobre, pré-revestidos	X	
Aletas de alumínio / tubo de cobre, E-Coat	X	
Kit de baixo ruído	X	
Otimização de som	X	
<b>Opcionais de comunicação / controles</b>		
Controle Transiator BACnet / Modbus	X	X
Módulo de gerenciamento de energia	X	X
Kit de acessórios Chiller Dual		X
Ventiladores do condensador de velocidade variável (somente standard)	X	
Ventiladores de alta estática (apenas unidades com ventiladores de velocidade variável)	X	
<b>Opções de evaporador</b>		
Evaporador de um passe (tipo inundado)	X	
Evaporador de três passes	X	
Evaporador para aplicação de salmoura (tipo inundado, apenas 2 passes)	X	
Evaporador para aplicação de salmoura de processo (apenas 1 passe)	X	
<b>Opções do circuito de refrigeração</b>		
Válvula de isolamento	X	
Painéis de proteção do condensador	X	X

## Opcionais instalados de fábrica

As opções de **serpentina do condensador** estão disponíveis para que a construção da serpentina esteja adequada às condições da obra, oferecendo maior durabilidade. Consulte a tabela de Opções de Proteção contra Corrosão da Serpentina do Condensador a seguir ou o guia de seleção apropriado para obter mais informações.

O **evaporador de um passe** fornece uma queda de pressão menor através do evaporador para aplicações com delta T (temperatura) baixo ou fluxo alto, ou ainda quando os evaporadores possuem tubulação em série.

O **evaporador de três passes** fornece ao chiller a capacidade de operar com valores mais baixos de fluxo de água do que os evaporadores com outras opções de passagem. Isso é particularmente benéfico em aplicações de fluxo variável.

O **evaporador para aplicação de salmoura** é o mais indicado em aplicações que utilizam etilenoglicol ou propilenoglicol no circuito de fluido gelado, com temperaturas de fluido de saída abaixo de -6,7°C (20°F).

O **evaporador para aplicação de salmoura de processo** é mais indicado para aplicações que utilizam etilenoglicol ou propilenoglicol no circuito de fluido gelado, com temperaturas de saída de fluido abaixo de -12,2°C (10°F).

O **módulo de gerenciamento de energia** fornece recursos de gerenciamento de energia para minimizar o consumo de energia do chiller. Vários recursos são fornecidos com este módulo, incluindo redefinição da temperatura do fluido, ponto de ajuste de resfriamento ou controle de limite de demanda de um sinal de 4 a 20 mA, redefinição da temperatura espacial (requer sensor de temperatura ambiente instalado em campo), controle de limite de demanda em duas etapas (de 0 a 100%) ativado por um fechamento de contato remoto e entrada discreta para indicação "Ice Done" para interface do sistema de armazenamento de gelo.

A **válvula de isolamento** fornece um meio de isolar os compressores do evaporador, o que é benéfico para a manutenção do chiller. Selecionar a opção de válvula de isolamento faz com que os chillers venham equipados com uma válvula de serviço de linha de líquido, uma válvula de serviço de descarga e uma série de válvulas no próprio evaporador ou próximas a ele.



O efeito concreto é fornecer capacidade de isolamento na área do condensador, na área do evaporador e na área do compressor.

**O isolamento da linha de sucção** é um isolamento tubular de célula fechada. Esta opção é recomendada para áreas com altos pontos de orvalho em que a condensação pode ser um problema.

**O controle do tradutor BACnet/Modbus** fornece uma interface entre o chiller e uma rede local da BACnet (LAN, ou seja, MS / TP EIA-485). O controle do tradutor BACnet/Modbus também está disponível como um acessório instalado em campo. Este recurso requer programação em campo.

**Os painéis de revestimento da serpentina do condensador** fornecem uma aparência estética e bem acabada para as extremidades da serpentina do condensador do lado do compressor da unidade.

Os painéis de revestimento da serpentina do condensador também estão disponíveis como um acessório instalado em campo.

**Os ventiladores de velocidade variável do condensador** controlam a velocidade de todos os ventiladores para melhorar a eficiência da carga parcial e os níveis de ruído. A variação da velocidade de todos os ventiladores em um circuito para uma velocidade prescrita possibilita um controle preciso da pressão principal até o ponto mais eficiente, ao mesmo tempo em que as serpentinas têm um desempenho melhor, proporcionando uma eficiência de carga parcial superior. Essa opção está disponível apenas em unidades padrão, porque as unidades de nível médio e alto incorporam isso como um recurso de fábrica.

Os ventiladores de velocidade variável do condensador não estão disponíveis para os tamanhos de unidade 225-500 TR a 220v ou para a unidade padrão de tamanho 140 em qualquer voltagem.

**Ventiladores de alta estática** são ventiladores do condensador que fornecem até 100 Pa ESP (pressão estática externa), em oposição aos ventiladores padrão que fornecem até 50 Pa ESP. A opção de ventilador estático está disponível apenas em aplicações que empregam ventiladores de velocidade variável.

**O kit de atenuador de ruído** fornece aos compressores gabinetes de chapa metálica com painéis de absorção de ruído e também um silenciador externo entre cada compressor e seu separador de óleo associado. (Nota: O silenciador das unidades de 350 circuitos A e 400-500 toneladas fica dentro do separador de óleo e é fornecido independentemente da opção de ruído.)

**A otimização de ruído** é feita através de um software personalizado para melhor atender aos requisitos de ruído e capacidade do cliente.

### Acessórios instalados em campo

**O módulo de gerenciamento de energia** fornece recursos de gerenciamento de energia para minimizar o consumo de energia do chiller. Vários recursos são fornecidos com este módulo, incluindo a redefinição da temperatura de saída do fluido, o ponto de ajuste de resfriamento, a redefinição da temperatura ambiente (requer sensor de temperatura ambiente instalado em campo) ou o controle de limite de demanda de um sinal de 4 a 20 mA, controle de limite de demanda em duas etapas ( de 0 a 100%) ativado por um fechamento de contato remoto (o limite de demanda em uma etapa não requer o módulo de gerenciamento de energia) e entrada discreta para indicação "Ice Done" para a interface do sistema de armazenamento de gelo.

**A tomada de conveniência** é um receptáculo fêmea de 220v. Este item é padrão do equipamento e vem em todas as capacidades e tensões da máquina 30XV.

**O controle do tradutor BACnet/Modbus** fornece uma interface entre o chiller e uma rede local da BACnet (LAN, ou seja, MS / TP EIA-485). O controle do tradutor BACnet/Modbus também está disponível como opção de fábrica. Este recurso requer programação em campo.

**Os painéis de revestimento da serpentina do condensador** fornecem uma aparência estética e bem acabada para as extremidades da serpentina do condensador do lado do compressor da unidade. Os painéis de revestimento da serpentina do condensador também estão disponíveis como um acessório instalado de fábrica.

### OPÇÕES DE PROTEÇÃO CONTRA CORROSÃO PARA A SERPENTINA DO CONDENSADOR

OPÇÃO ENVIRO-SHIELD™*	MEIO AMBIENTE				
	Padrão	Litoral suave	Litoral severo	Industrial	Combinado industrial/litoral
Trocador de calor Novation® (padrão)	Veja LAO Packaged Chiller Builder*				
Trocador de calor Novation, E-coat	Veja LAO Packaged Chiller Builder*				
Aletas Al	X				
Aletas CU		X			
Aletas AL, E-coat			X	X	X
Aletas CU, E-coat			X		
Aletas AL, pré-revestidas		X			

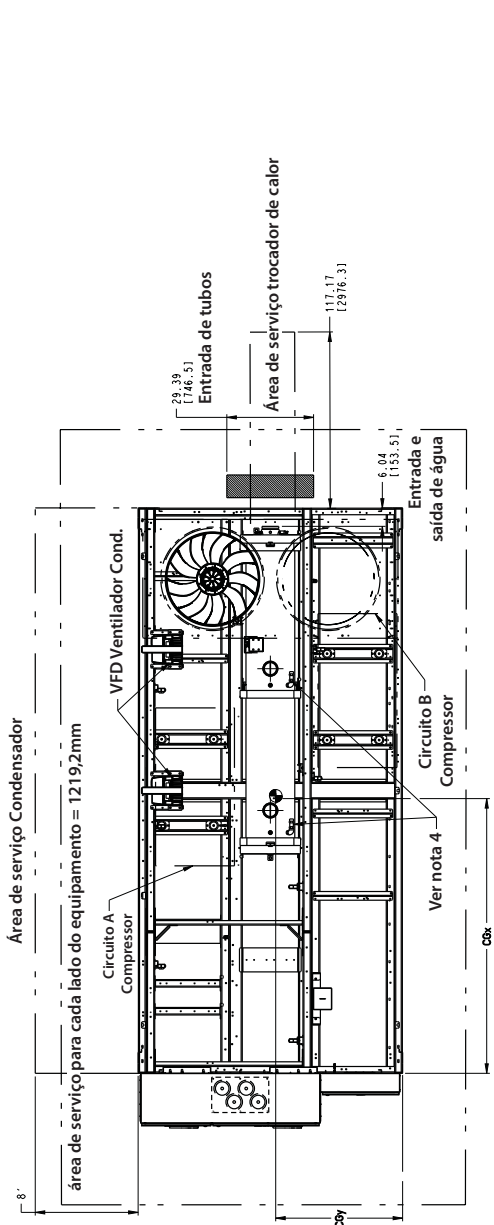
#### LEGENDA:

**AL** - Alumínio

**LAO** - Operações América Latina

\* Consulte o LAO Packaged Chiller Builder para mais detalhes. Corrosão adicional. Existe uma proteção disponível. Para trocadores de calor Novation ou RTPF (tubo/aleta), consulte o guia de seleção "Proteção contra Corrosão Ambiental" (Publicação 04-581061-01).

## 30XV 140,160,180 STD TIER; 140 MID TIER AIR-COOLED CHILLER



Unidade	A	B
140 STD	18.711475.21	10.441265.21
160 STD	18.711475.21	10.441265.21
180 STD	20.431531.61	10.221259.61
140 MID	18.711475.21	10.441265.21

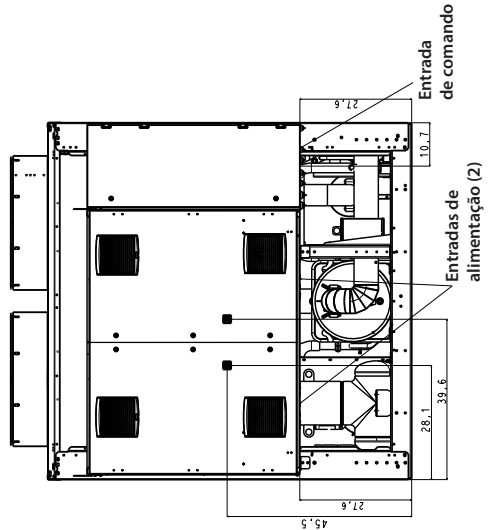
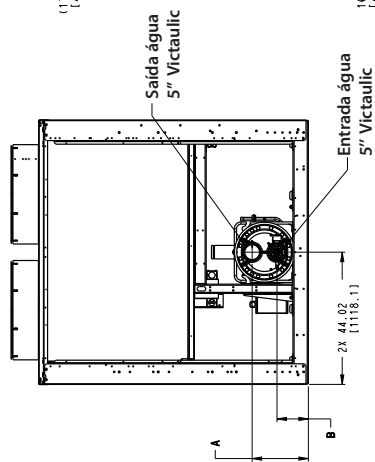
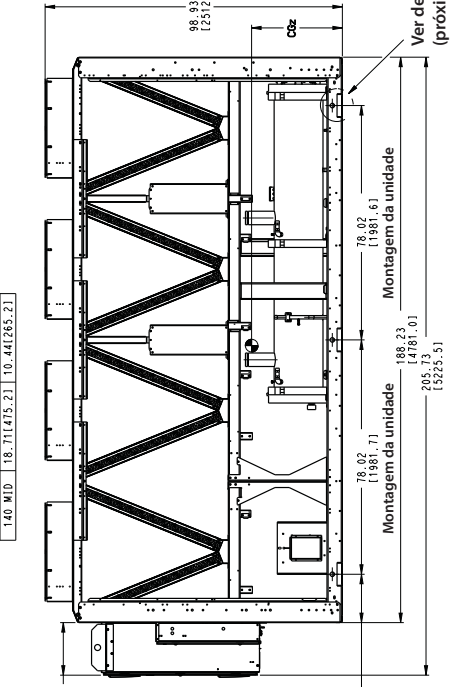


Imagem Ilustrativa



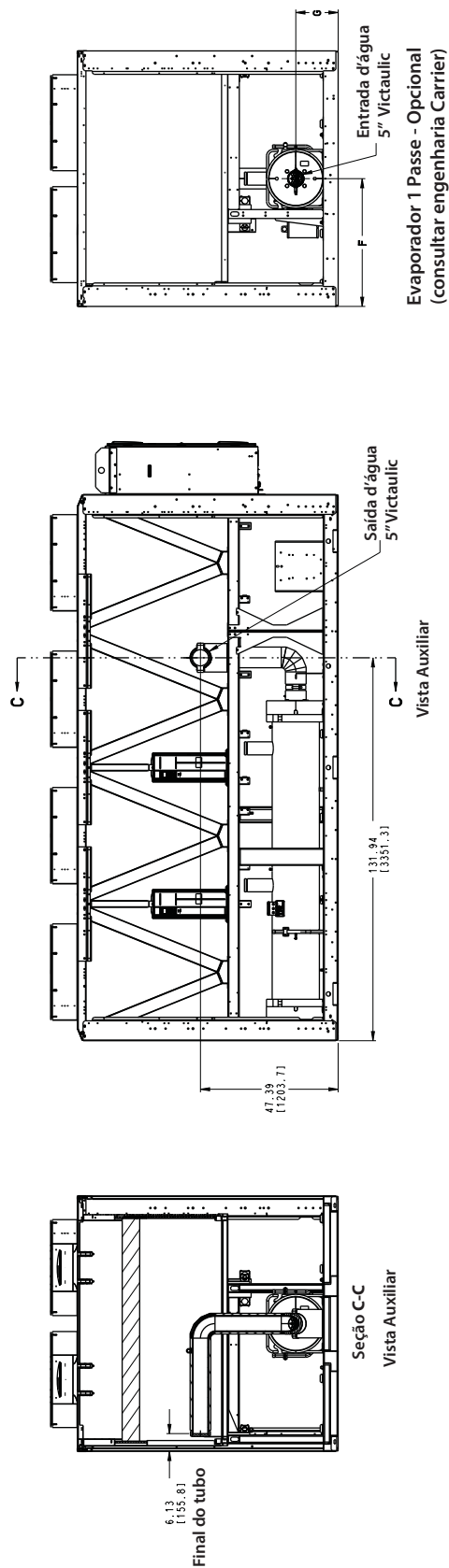
- OBSERVAÇÕES:**
- A unidade deve ter espaçamentos conforme segue:  
Parte superior - Não restringir. Laterais e extremidades - 1,8 m (6 pés) a partir da superfície sólida.
  - Dispositivos de alívio de temperatura estão localizados na linha de líquido e nas montagens do Economizador e tem conexão de abertura de 1/4 in.
  - Drenos e ventis NPT de 3/8 in localizados em cada cabeça do evaporador em cada extremidade do evaporador.
  - Posição das válvulas de segurança do evaporador
  - Dimensões mostradas em polegadas. As dimensões entre [ ] estão em milímetros.

Centro de gravidade

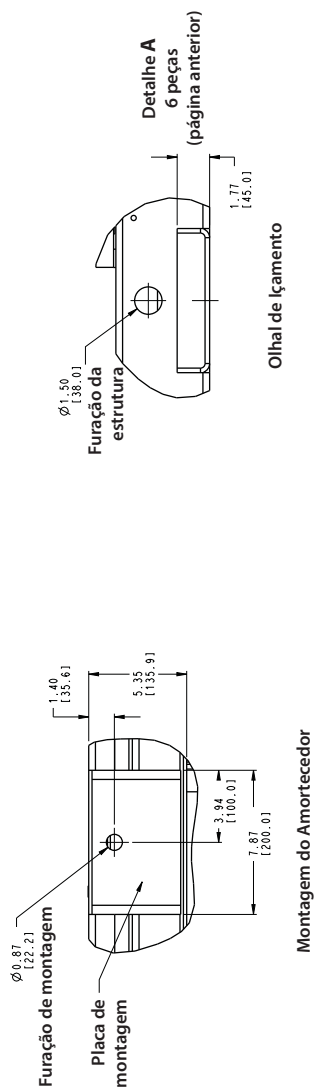
Unidade	Cbx			Cbx
	MCHX MM	AL/CU MM	CM MM	
30XV-140 STD	2349	2350	1158	835
30XV-160 STD	2335	2337	1157	832
30XV-180 STD	2348	2350	1156	826
30XV-140 MID	2350	2352	1157	833

**● CENTRO DE GRAVIDADE**

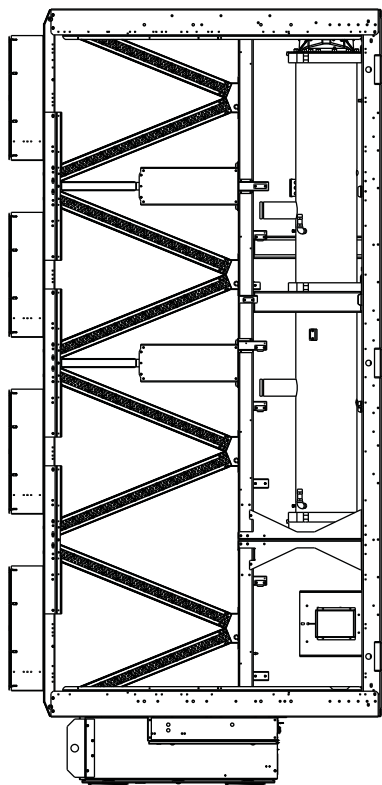
### 30XV 140,160,180 STD TIER; 140 MID TIER AIR-COOLED CHILLER (cont)



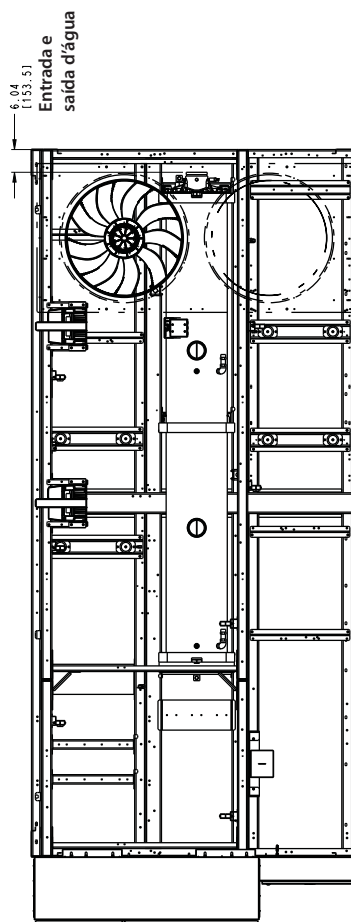
Unidade	F	G
140 STD	44.02(1118..1)	14.58(370..3)
160 STD	44.02(1118..1)	14.58(370..3)
180 STD	44.02(1118..1)	15.58(395..7)
140 MID	44.02(1118..1)	14.58(370..3)



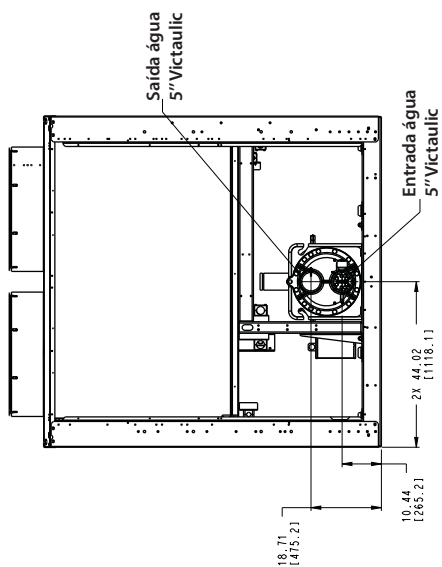
## 30XV 140,160,180 STD TIER; 140 MID TIER AIR-COOLED CHILLER (cont)



Evaporador com Brine (salmoura) - Opcional  
(consultar engenharia Carrier)



6.04 [153.5]  
Entrada e saída d'água



Saída água  
5" Victaulic

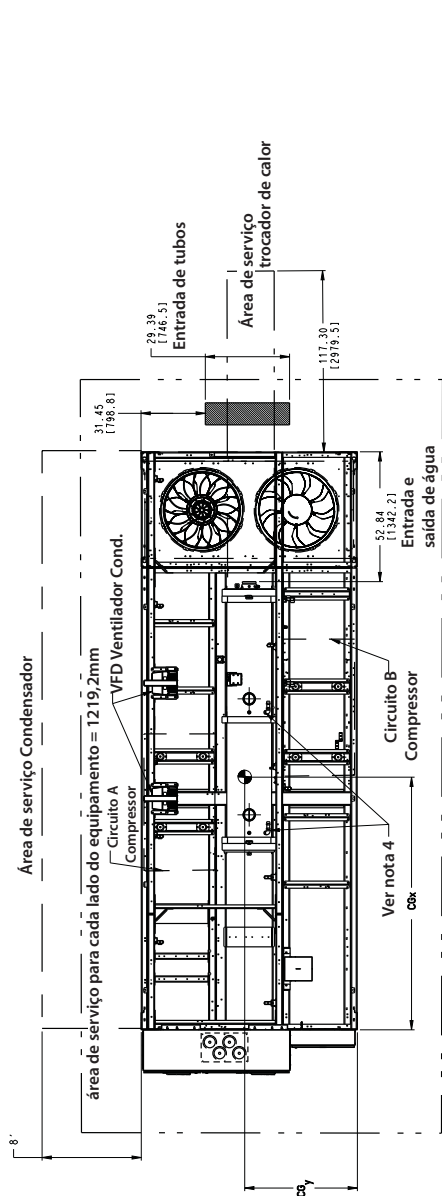
Entrada água  
5" Victaulic

18.31  
[475.21]

10.44  
[265.21]

2x 44.02  
[1118.11]

### 30XV 140 HIGH TIER, 160,180 MID TIER, 200 STD TIER AIR-COOLED CHILLER



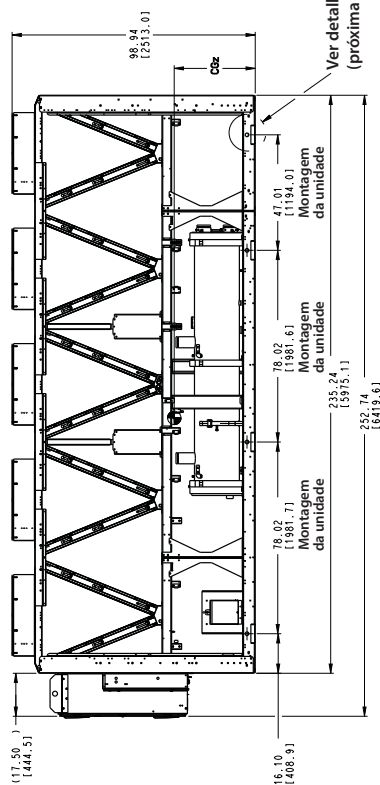
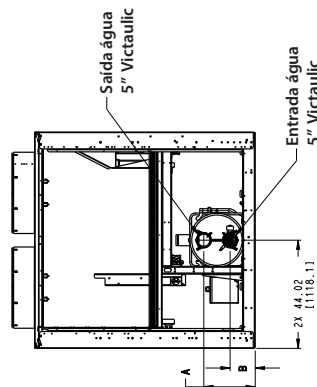
Unidade	A	B
140 HIGH	18.71(475,2)	10.44(265,2)
160 MID	20.31(515,6)	10.22(259,6)
180 MID	20.31(515,6)	10.22(259,6)
200 STD	20.31(515,6)	10.22(259,6)

- OBSERVAÇÕES:**
1. A unidade deve ter espaçamentos conforme segue:  
Parte superior - Não restringir. Laterais e extremidades - 1,8 m (6 pés) a partir da superfície sólida.
  2. Dispositivos de alívio de temperatura estão localizados na linha de líquido e nas montagens do Economizador e tem conexão de abertura de 1/4 in. em cada extremidade do evaporador.
  3. Drenos e ventis NPT de 3/8 in localizados em cada cabeça do evaporador em cada extremidade do evaporador.
  4. Posição das válvulas de segurança do evaporador
  5. Dimensões mostradas em polegadas. As dimensões entre [ ] estão em milímetros.

6. Centro de gravidade

Unidade	Cbx		Cby	Ccz
	MM	IN		
30XV-140 HIGH	2616	2636	1162	868
30XV-160 MID	2602	2623	1161	861
30XV-180 MID	2627	2647	1161	859
30XV-200 STD	2609	2630	1161	859

**● CENTRO DE GRAVIDADE**



**Evaporador 2 passes - Padrão**

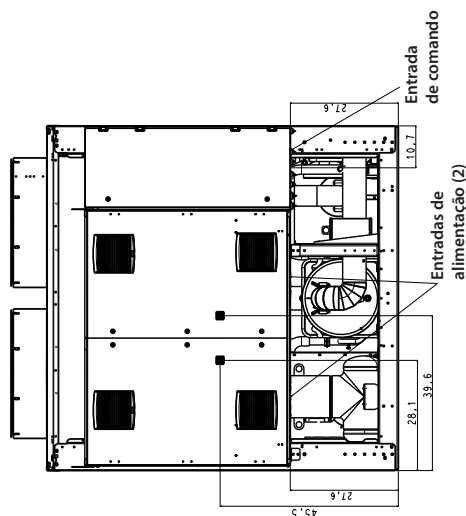
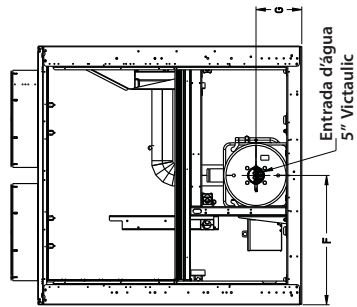
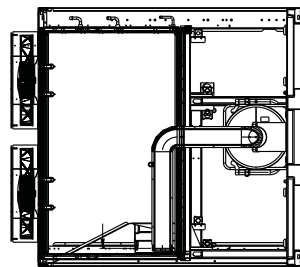
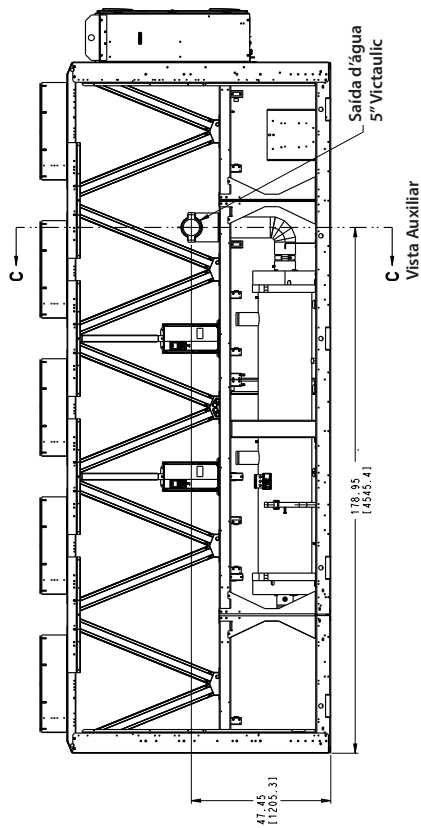


Imagem Ilustrativa

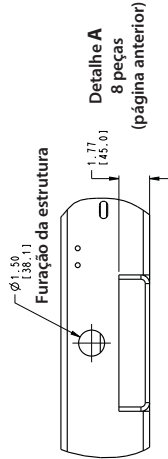
## 30XV 140 HIGH TIER, 160,180 MID TIER, 200 STD TIER AIR-COOLED CHILLER (cont)



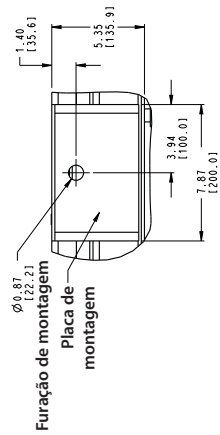
Evaporador 1 Passe - Opcional  
(consultar engenharia Carrier)



Seção C-C  
Vista Auxiliar



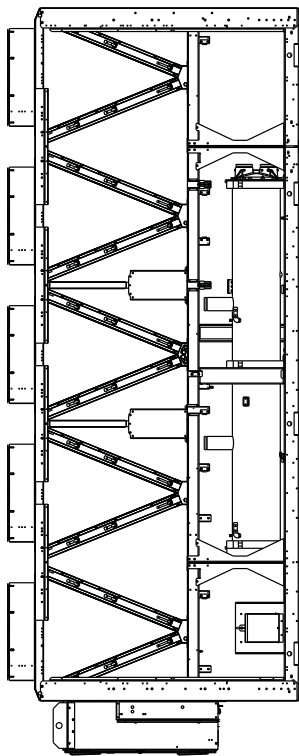
Detalhe A  
8 peças  
(página anterior)



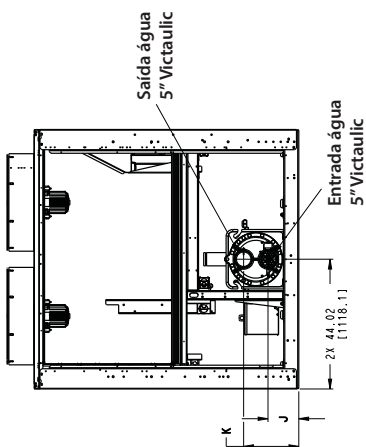
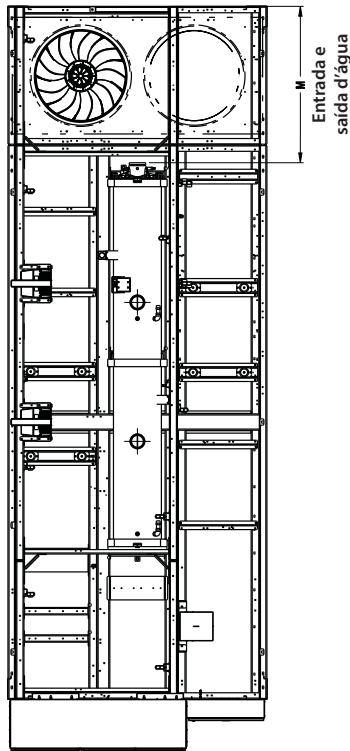
Montagem do Amortecedor

Unidade	F	Ø
140 HIGH	44.0211118..11	14..581370..31
160 MID	44.0211118..11	15..581395..71
180 MID	44.0211118..11	15..581395..71
200 STD	44.0211118..11	15..581395..71

30XV 140 HIGH TIER, 160,180 MID TIER, 200 STD TIER AIR-COOLED CHILLER (cont)

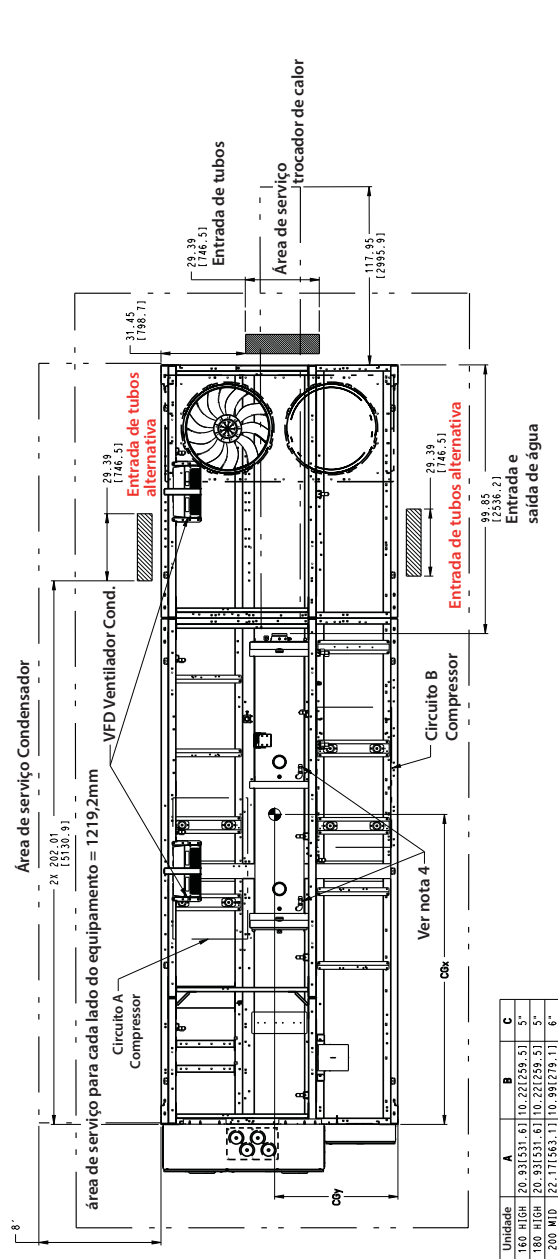


Evaporador com Brine (salmoura) - Opcional  
(consultar engenharia Carrier)



Unidade	K	J	M
140 HIGH	18.71(475.2)	10.44(265.2)	53.05(1347.5)
160 MID	18.71(475.2)	10.44(265.2)	53.05(1347.5)
180 MID	18.71(475.2)	10.44(265.2)	53.05(1347.5)
200 STD	20.90(530.9)	10.19(258.9)	49.90(1267.5)

## 3530XV 160,180 HIGH TIER, 200 MID TIER AIR-COOLED CHILLER



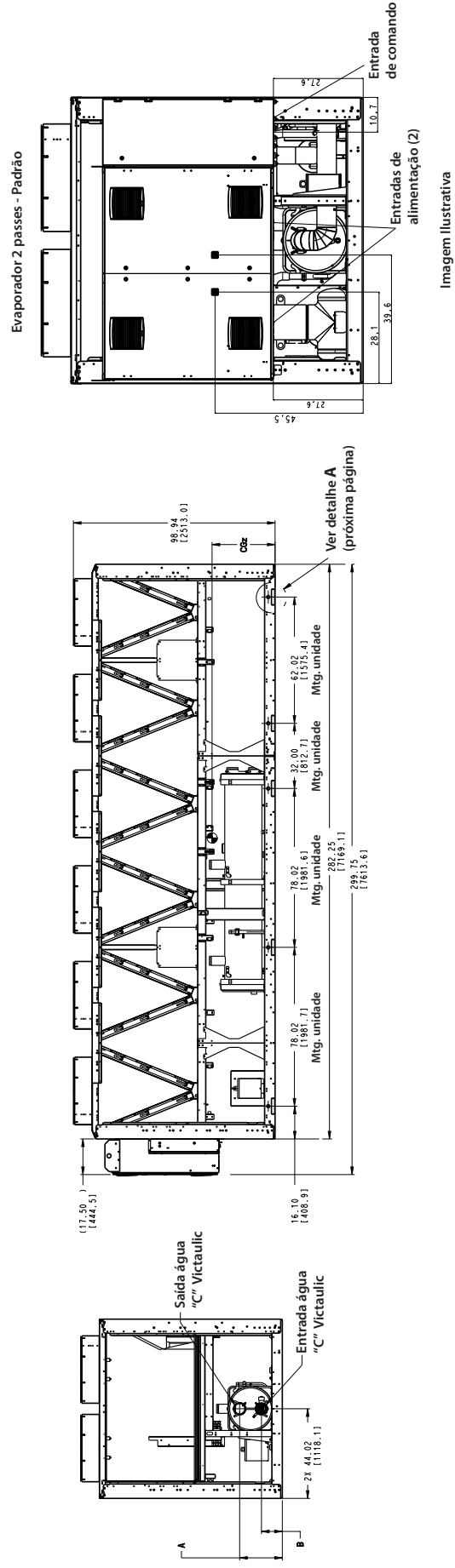
Unidade	A	B	C
160 HIGH	20.93 [531.6]	10.22 [259.5]	5"
180 HIGH	20.93 [531.6]	10.22 [259.5]	5"
200 MID	22.11 [563.1]	10.99 [279.1]	6"

- OBSERVAÇÕES:**
1. A unidade deve ter espaçamentos conforme segue:  
Parte superior - Não restringir Laterais e extremidades - 1,8 m (6 pés) a partir da superfície sólida.
  2. Dispositivos de alívio de temperatura estão localizados na linha de líquido e nas montagens do Economizador e tem conexão de abertura de 1/4 in. em cada extremidade do evaporador.
  3. Drenos e ventis NPT de 3/8 in localizados em cada cabeça do evaporador em cada extremidade do evaporador.
  4. Posição das válvulas de segurança do evaporador
  5. Dimensões mostradas em polegadas. As dimensões entre [ ] estão em milímetros.

**6.**

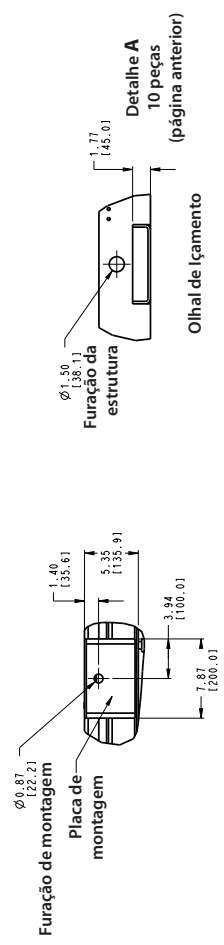
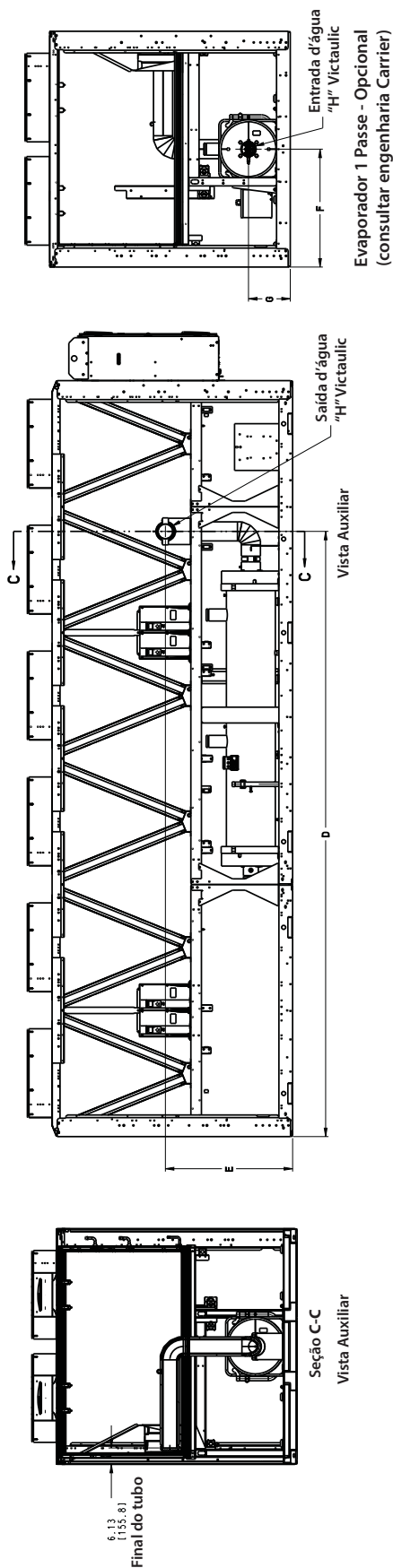
Unidade	Centro de gravidade			
	MCIX	AL/CLU	COY	COZ
	MM	MM	MM	MM
30XV-160 HIGH	2927	2968	2973	890
30XV-180 HIGH	2932	2973	2973	888
30XV-200 MID	2932	2972	2972	882

**7. CENTRO DE GRAVIDADE**





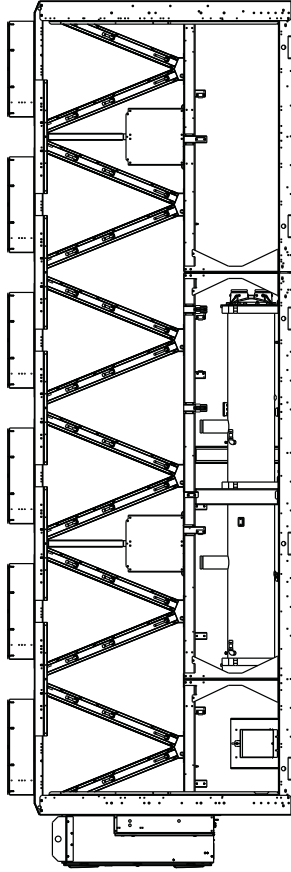
### 30XV 160,180 HIGH TIER, 200 MID TIER AIR-COOLED CHILLER (cont)



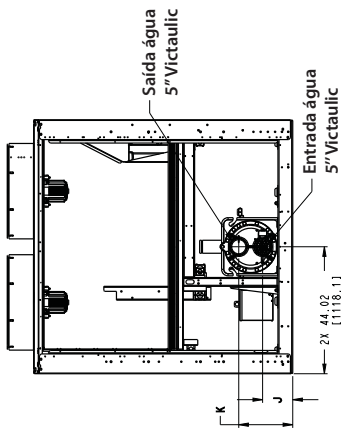
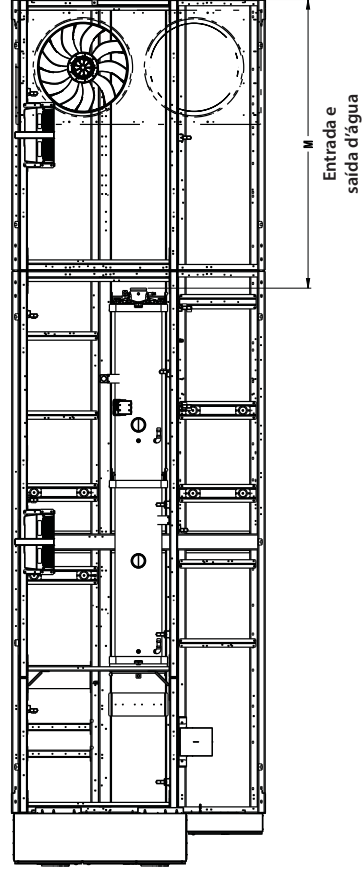
Unidade	F	G	H
160 HIGH	44.02(1118.1)	15.57(395.4)	5"
180 HIGH	44.02(1118.1)	15.57(395.4)	5"
200 MID	44.02(1118.1)	17.56(446.0)	8"

Unidade	D	E
160 HIGH	225.96(5739.3)	47.45(1205.2)
180 HIGH	225.96(5739.3)	47.45(1205.2)
200 MID	225.96(5739.3)	45.31(1150.9)

## 30XV 160,180 HIGH TIER, 200 MID TIER AIR-COOLED CHILLER (cont)

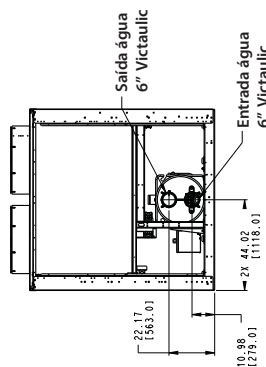
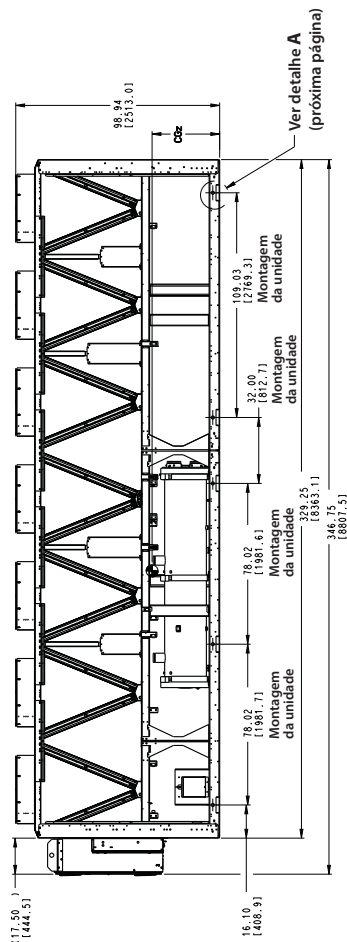
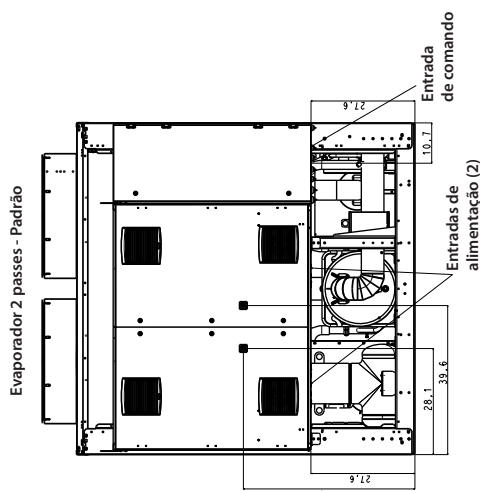
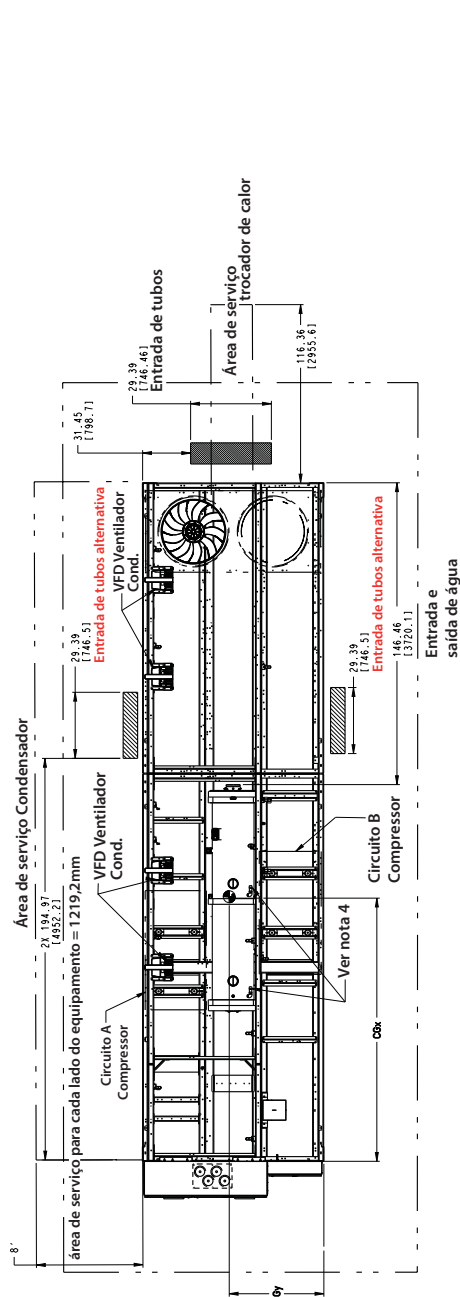


Evaporador com Brine (salmoura) - Opcional  
(consultar engenharia Carrier)



Unidade	K	J	M
160 H1GH	18.71(475.3)	10.44(265.3)	100.06(2541.6)
180 H1GH	18.71(475.3)	10.44(265.3)	100.06(2541.6)
200 MID	20.90(530.9)	10.19(258.9)	96.91(2461.5)

### 30XV 200 HIGH TIER AIR-COOLED CHILLER



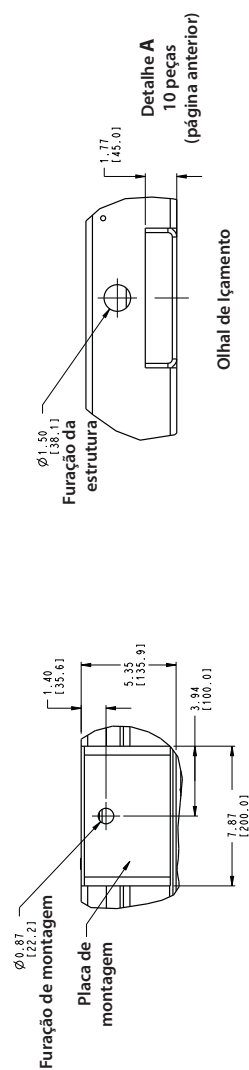
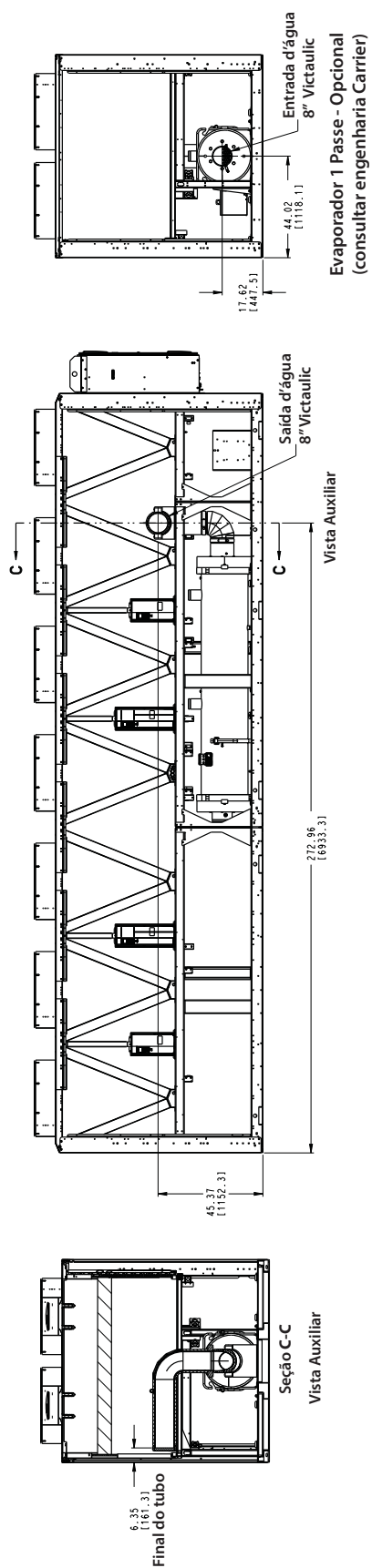
- OBSERVAÇÕES:**
1. A unidade deve ter espaçamentos conforme segue:  
Parte superior - Não restringir. Laterais e extremidades - 1,8 m (6 pés) a partir da superfície sólida.
  2. Dispositivos de alívio de temperatura estão localizados na linha de líquido e nas montagens do Economizador e tem conexão de abertura de 1/4 in. em cada extremidade do evaporador.
  3. Drenos e ventis NPT de 3/8 in localizados em cada cabeça do evaporador.
  4. Posição das válvulas de segurança do evaporador.
  5. Dimensões mostradas em polegadas. As dimensões entre [ ] estão em milímetros.

**● CENTRO DE GRAVIDADE**

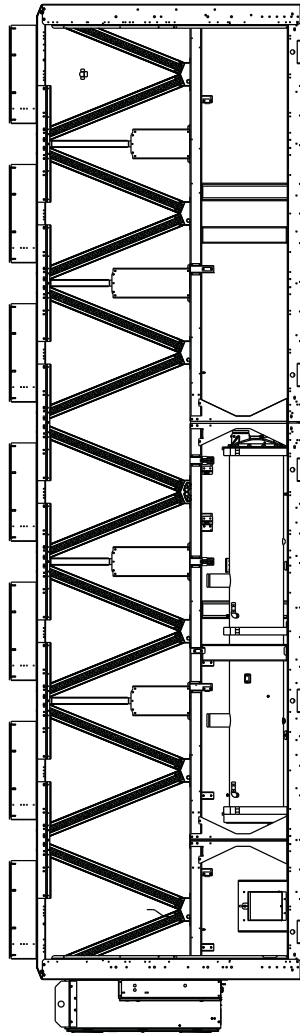
Unidade	Centro de gravidade			
	Chz	CPY	Chz	CPZ
30XV 200 HIGI	3267	3330	1165	910

Imagem Ilustrativa

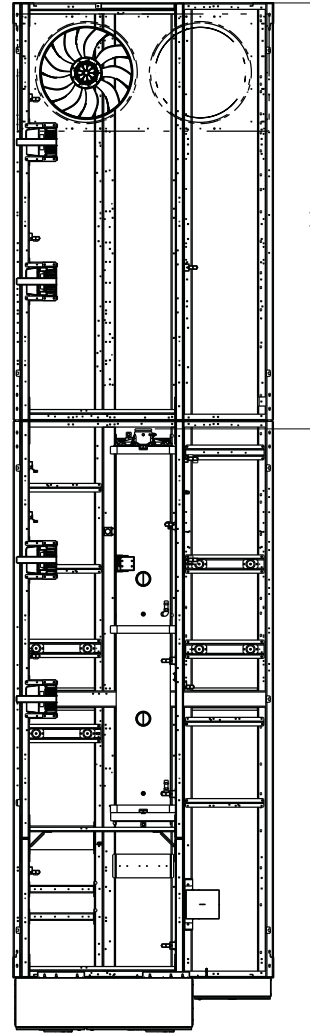
## 30XV 200 HIGH TIER AIR-COOLED CHILLER (cont)



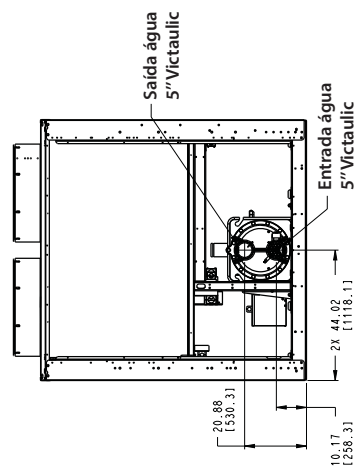
### 30XV 200 HIGH TIER AIR-COOLED CHILLER (cont)



Evaporador com Brine (salmoura) - Opcional  
(consultar engenharia Carrier)



143,81  
[3652,71]  
Entrada e  
saída d'água



## 30XV 225 STD TIER AIR-COOLED CHILLER

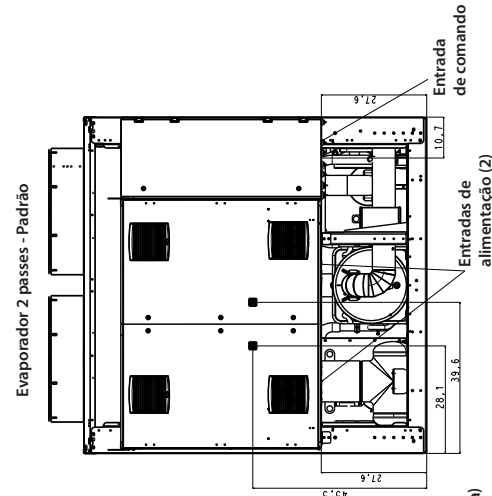
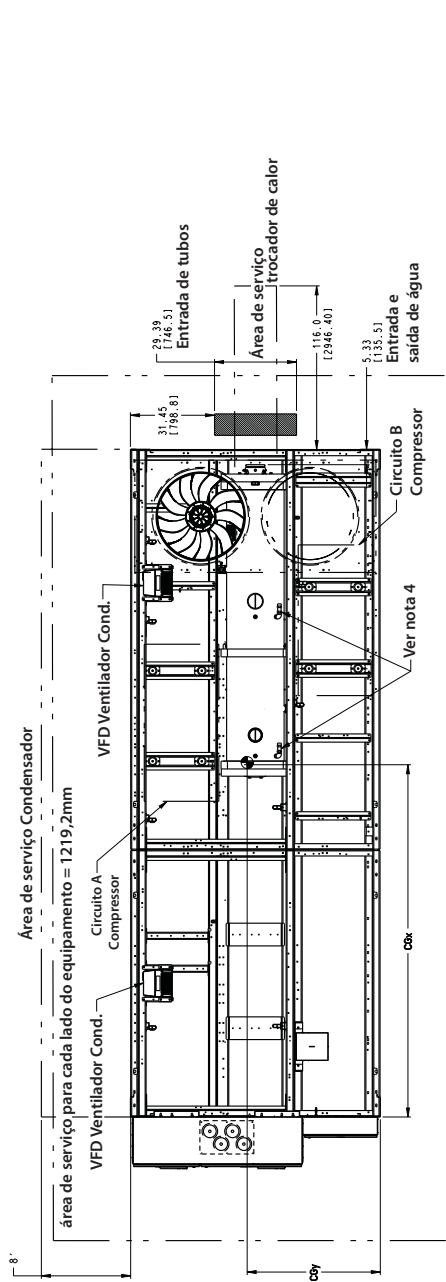
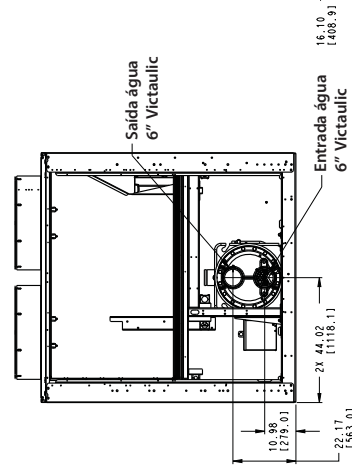
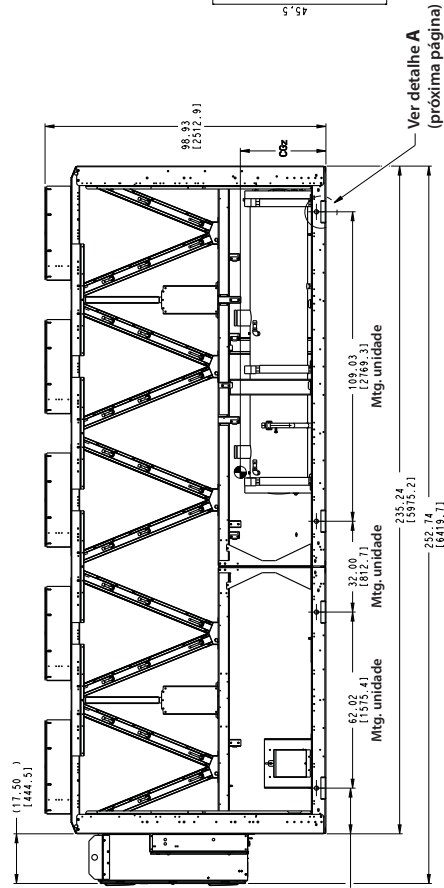


Imagem Ilustrativa



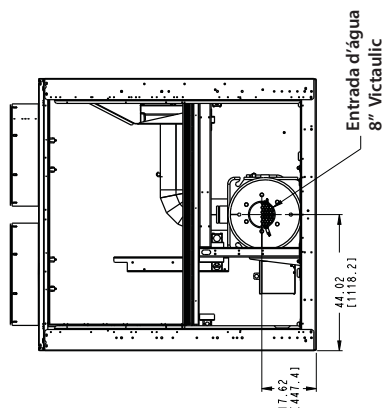
- OBSERVAÇÕES:**
1. A unidade deve ter espaçamentos conforme segue:  
Parte superior - Não restringir. Laterais e extremidades - 1,8 m (6 pés) a partir da superfície sólida.
  2. Dispositivos de alívio de temperatura estão localizados na linha de líquido e nas montagens do Economizador e tem conexão de abertura de 1/4 in.
  3. Drenos e ventis NPT de 3/8 in localizados em cada cabeça do evaporador em cada extremidade do evaporador.
  4. Posição das válvulas de segurança do evaporador
  5. Dimensões mostradas em polegadas. As dimensões entre [ ] estão em milímetros.

6.

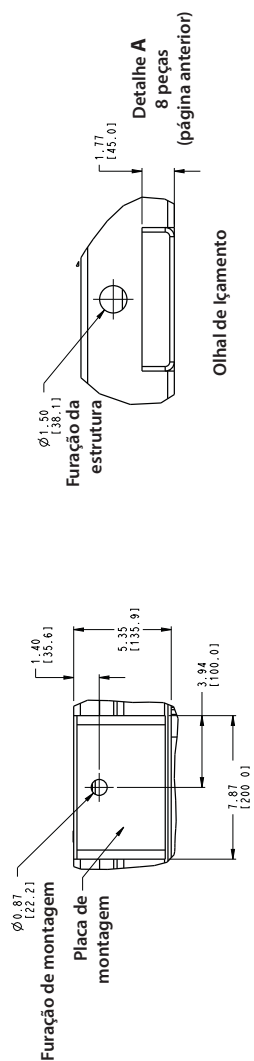
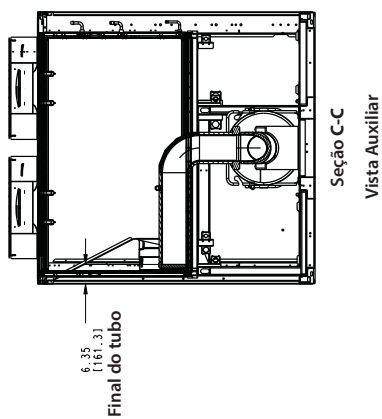
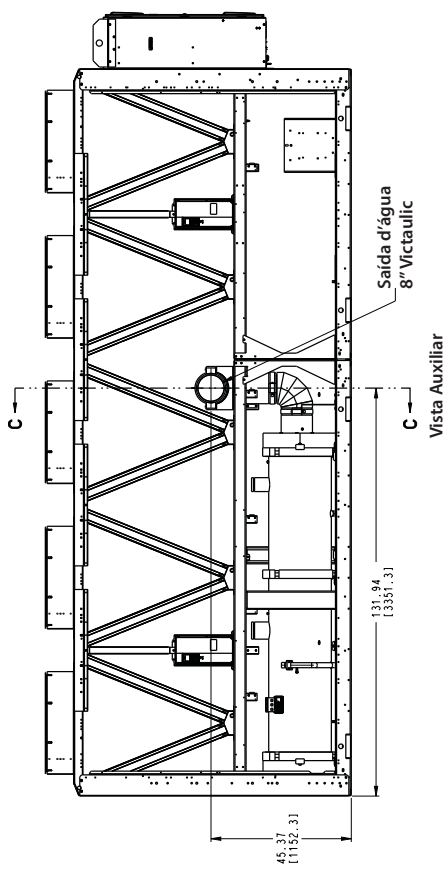
Unidade	Centro de gravidade			Cbx
	MCIX	AL/CI	COZ	
30XV-225 STD	MM	MM	MM	MM
	3166	3157	1187	838

● CENTRO DE GRAVIDADE

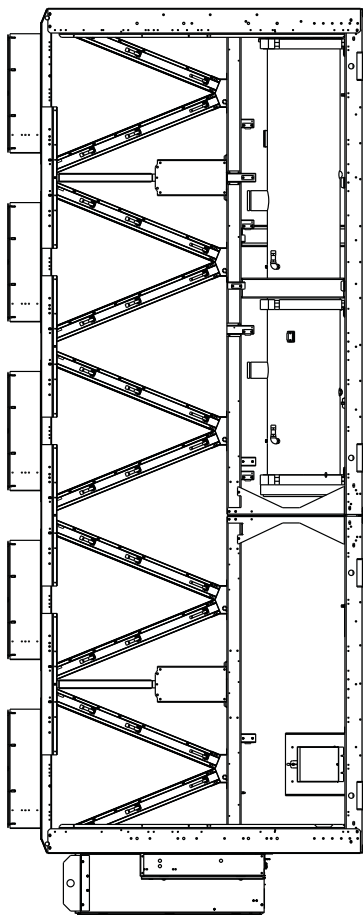
### 30XV 225 STD TIER AIR-COOLED CHILLER (cont)



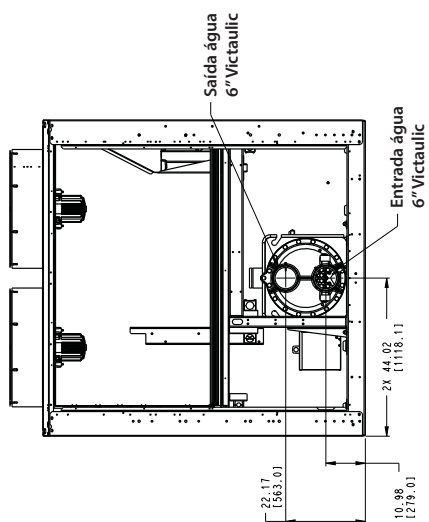
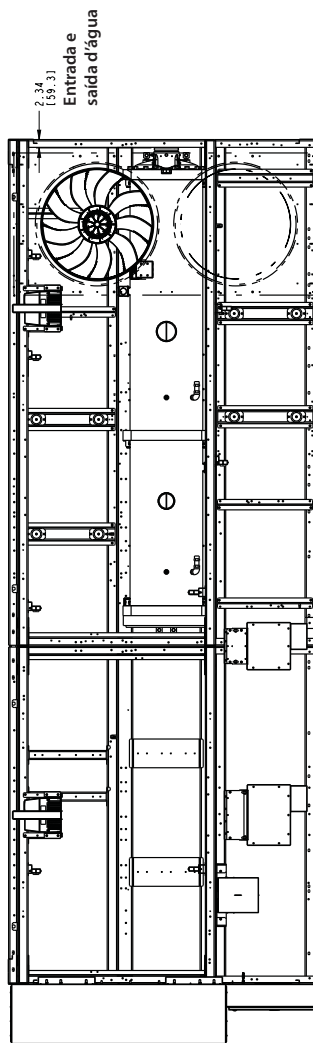
Evaporador 1 Passe - Opcional  
(consultar engenharia Carrier)



## 30XV 225 STD TIER AIR-COOLED CHILLER (cont)



Evaporador com Brine (salmoura) - Opcional  
(consultar engenharia Carrier)





### 30XV 225 MID TIER AIR-COOLED CHILLER

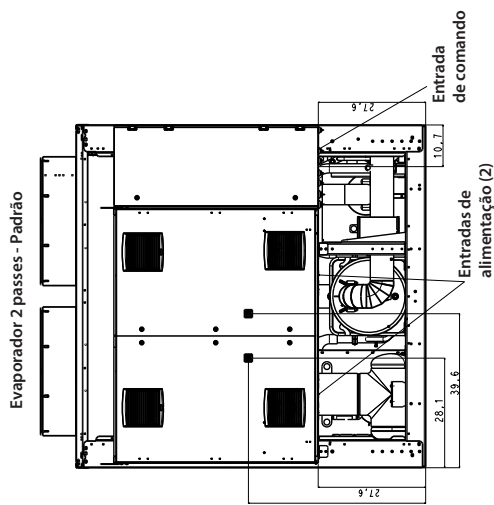
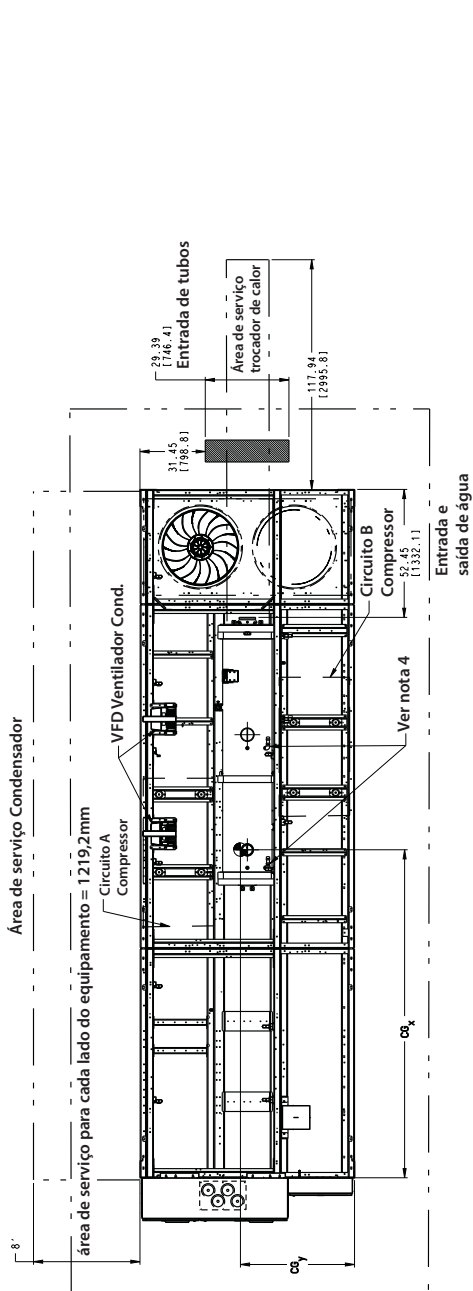
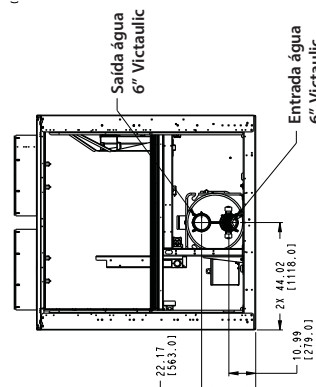
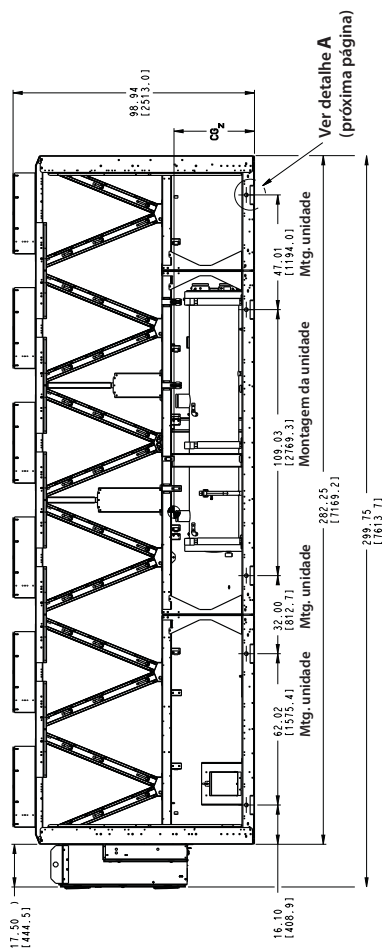


Imagem Ilustrativa

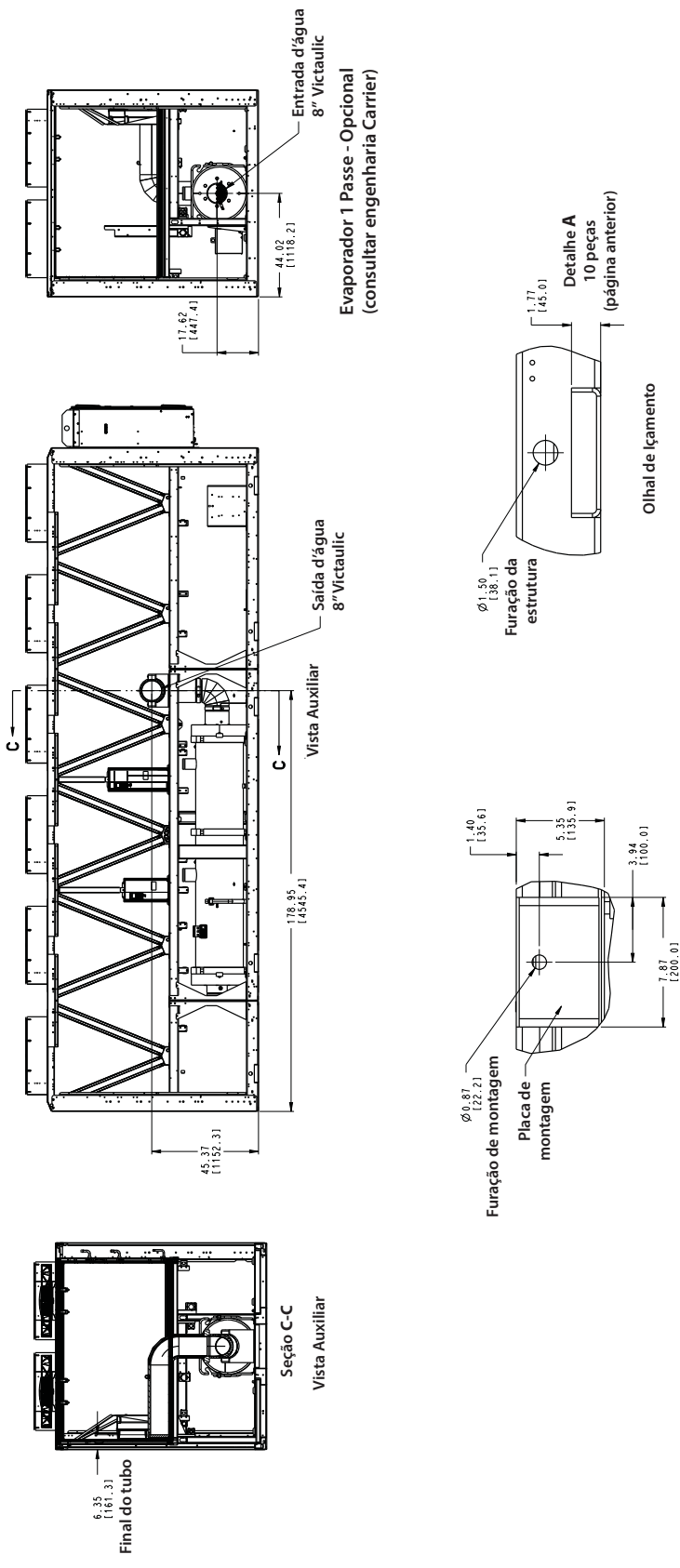


- OBSERVAÇÕES:**
- A unidade deve ter espaçamentos conforme segue:  
Parte superior - Não restringir laterais e extremidades - 1,8 m (6 pés) a partir da superfície sólida.
  - Dispositivos de alívio de temperatura estão localizados na linha de líquido e nas montagens do Economizador e tem conexão de abertura de 1/4 in.
  - Drenos e ventis NPT de 3/8 in localizados em cada cabeça do evaporador em cada extremidade do evaporador.
  - Posição das válvulas de segurança do evaporador
  - Dimensões mostradas em polegadas. As dimensões entre [ ] estão em milímetros.

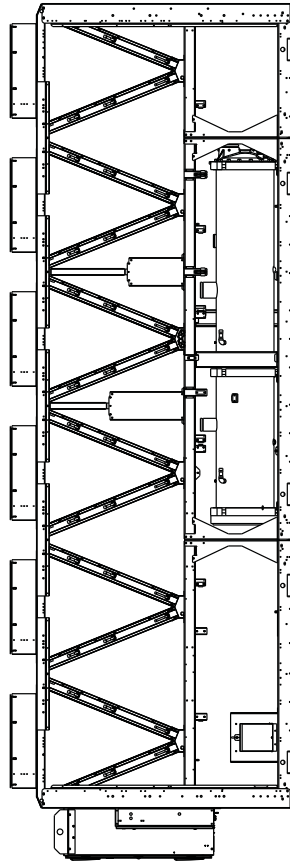
Unidade	Centro de gravidade			
	Cbx	Ccy	Ccz	
30XV-225 MID	3414	3424	1189	283

**CENTRO DE GRAVIDADE**

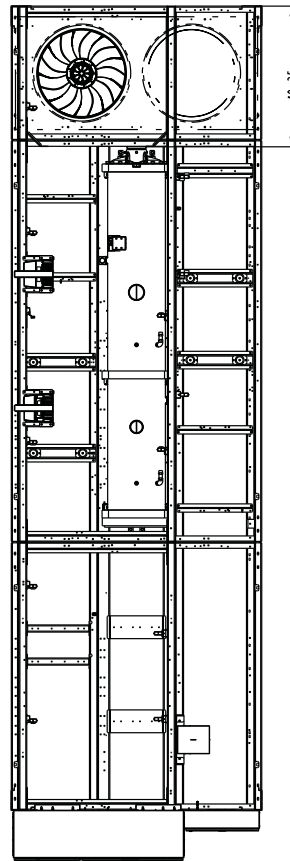
## 30XV 225 MID TIER AIR-COOLED CHILLER (cont)



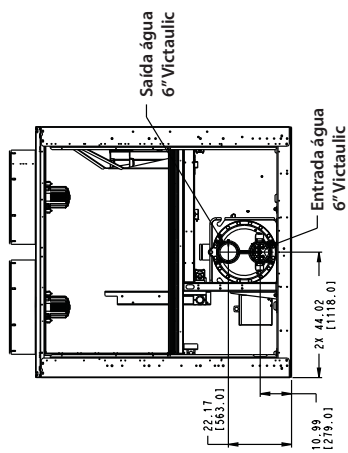
### 30XV 225 MID TIER AIR-COOLED CHILLER (cont)



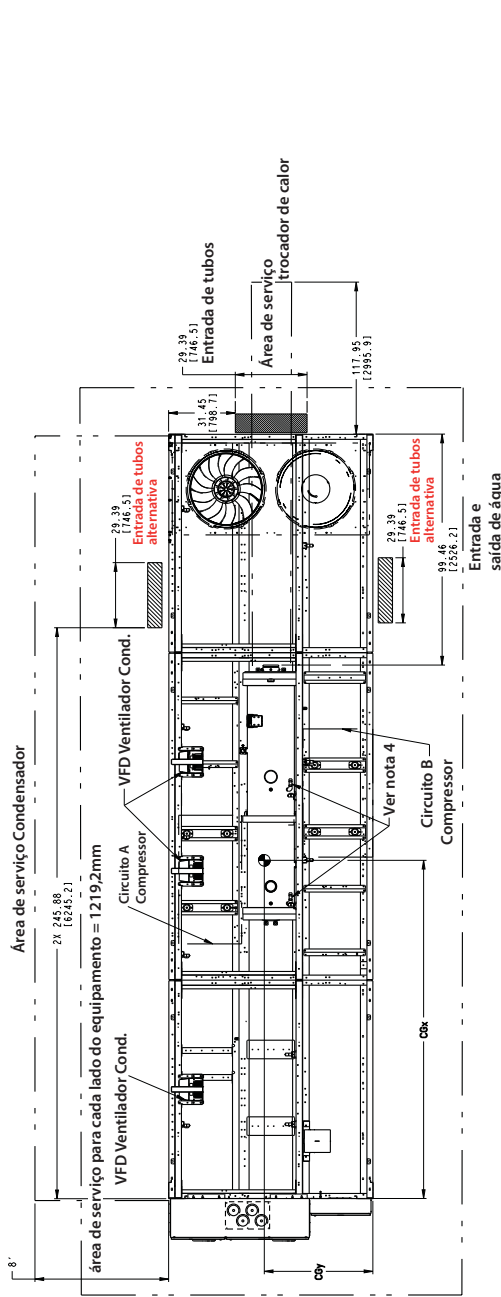
Evaporador com Brine (salmoura) - Opcional  
(consultar engenharia Carrier)



49.35  
[1253.41]  
Entrada e  
saída d'água



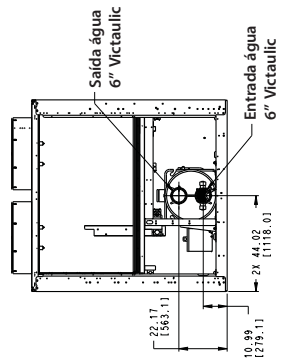
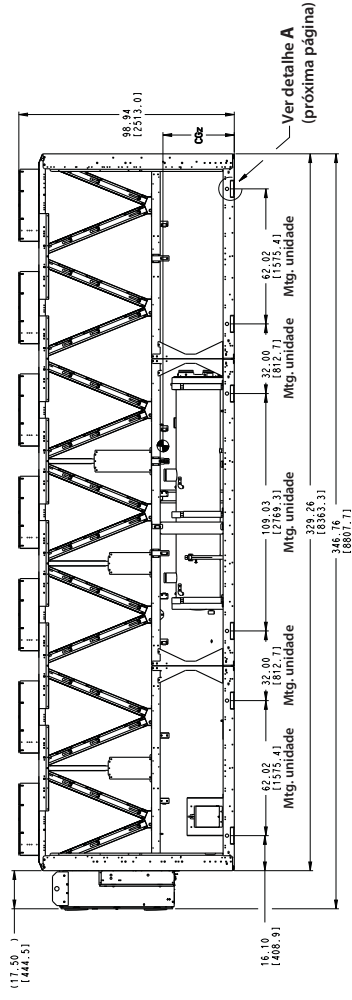
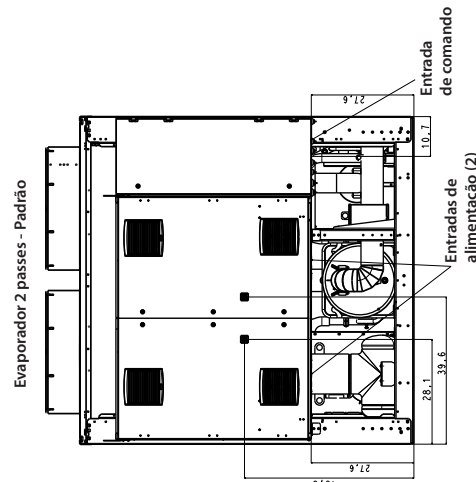
## 30XV 225 HIGH TIER AIR-COOLED CHILLER



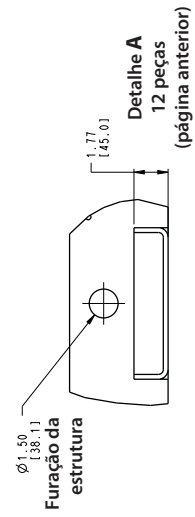
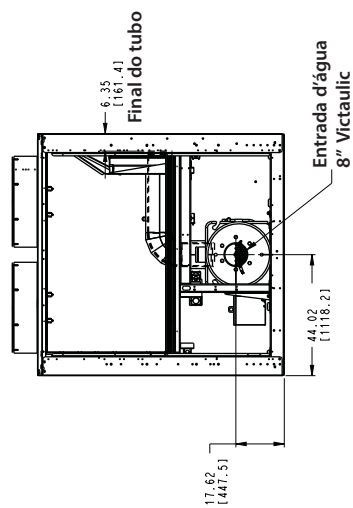
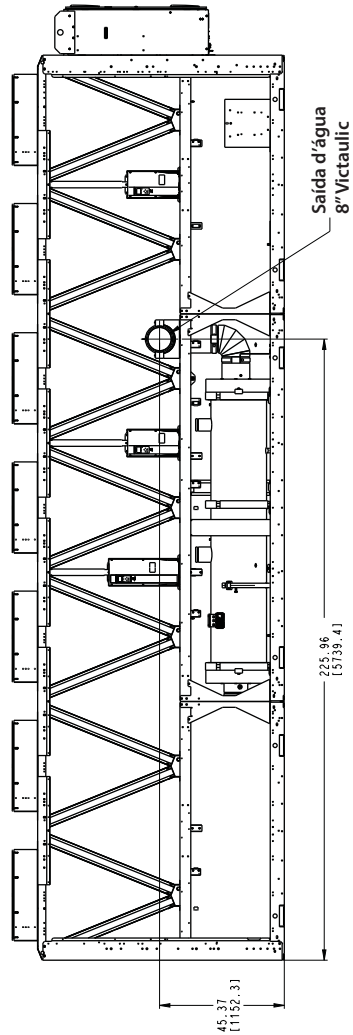
- OBSERVAÇÕES:**
1. A unidade deve ter espaçamentos conforme segue:  
Parte superior - Não restringir Laterais e extremidades - 1,8 m (6 pés) a partir da superfície sólida.
  2. Dispositivos de alívio de temperatura estão localizados na linha de líquido e nas montagens do Economizador e tem conexão de abertura de 1/4 in. em cada extremidade do evaporador.
  3. Drenos e ventis NPT de 3/8 in localizados em cada cabeça do evaporador.
  4. Posição das válvulas de segurança do evaporador
  5. Dimensões mostradas em polegadas. As dimensões entre [ ] estão em milímetros.

6. CENTRO DE GRAVIDADE

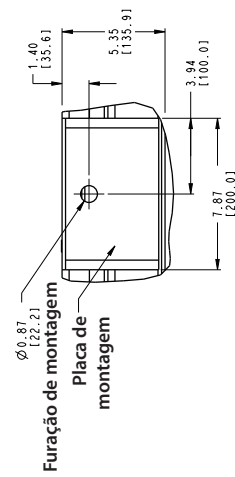
Unidade	Centro de gravidade		
	CBx	CBz	CBz
30XV-225 HIGH	3704	3733	1189
	MM	MM	MM
	3704	3733	906
	MM	MM	MM



### 30XV 225 HIGH TIER AIR-COOLED CHILLER (cont)

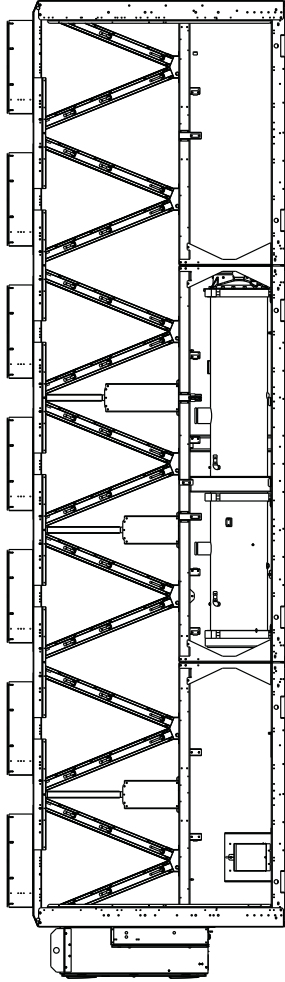


Olhal de içamento

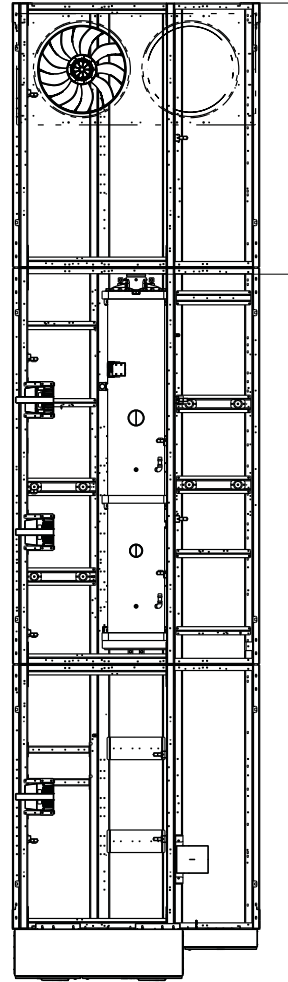


Montagem do Amortecedor

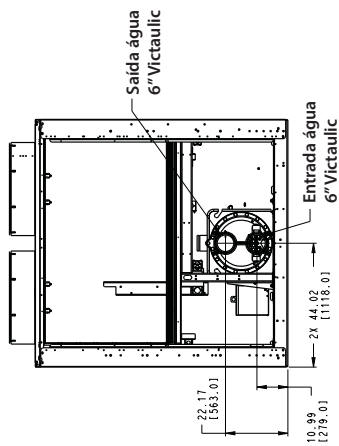
## 30XV 225 HIGH TIER AIR-COOLED CHILLER (cont)



Evaporador com Brine (salmoura) - Opcional  
(consultar engenharia Carrier)



96.36  
[2447.41]  
Entrada e  
saída d'água



Saída água  
6" Victaulic

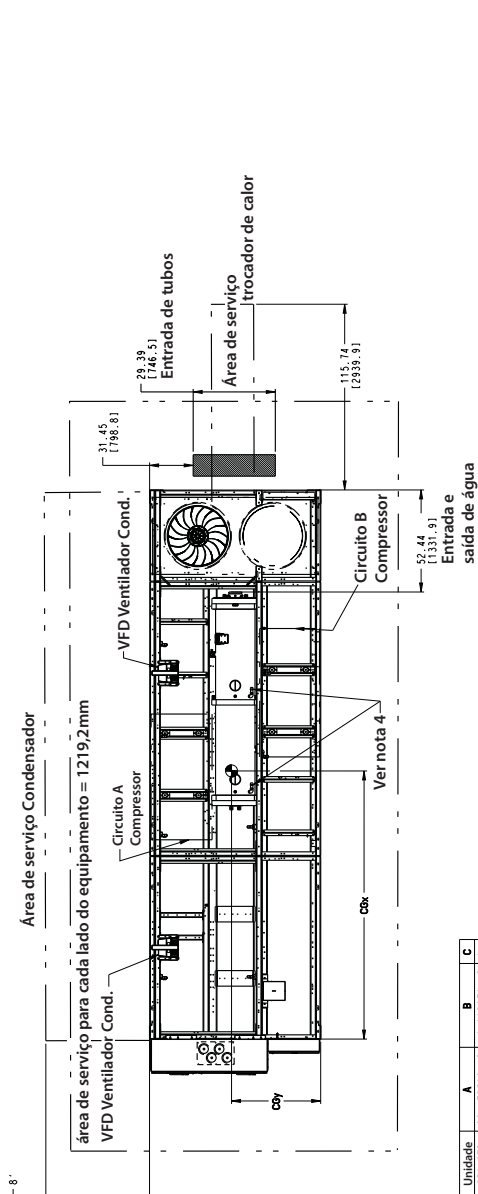
Entrada água  
6" Victaulic

22.17  
[563.01]

10.98  
[278.01]

24.44  
[618.01]

### 30XV 250,275 STD TIER AIR-COOLED CHILLER



Unidade	A	B	C
250 STD	22.117583.11	10.991279.11	6"
275 STD	23.281591.31	11.871301.51	8"

- OBSERVAÇÕES:**
1. A unidade deve ter espaçamentos conforme segue:  
Parte superior - Não restringir Laterais e extremidades - 1,8 m (6 pés) a partir da superfície sólida.
  2. Dispositivos de alívio de temperatura estão localizados na linha de líquido e nas montagens do Economizador e tem conexão de abertura de 1/4 in.
  3. Drenos e ventis NPT de 3/8 in localizados em cada cabeça do evaporador em cada extremidade do evaporador.
  4. Posição das válvulas de segurança do evaporador
  5. Dimensões mostradas em polegadas. As dimensões entre [ ] estão em milímetros.

Unidade	Centro de gravidade		
	Cbk	Ccy	Cbz
30XV-250 STD	MM	MM	MM
30XV-275 STD	3497	3502	1152
	3522	3535	1154

**CENTRO DE GRAVIDADE**

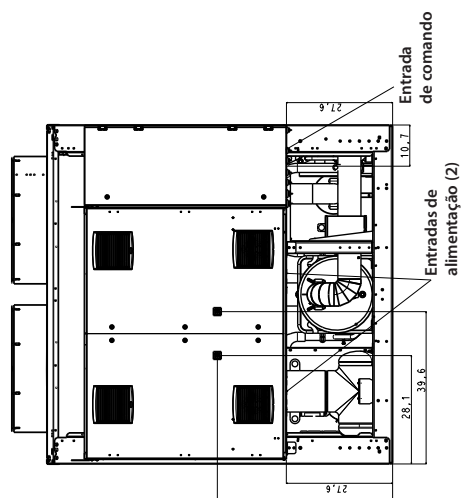
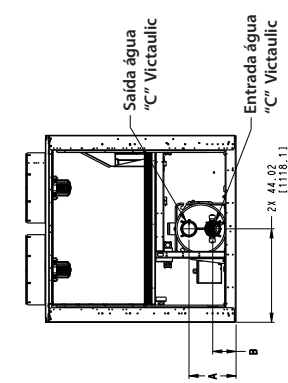
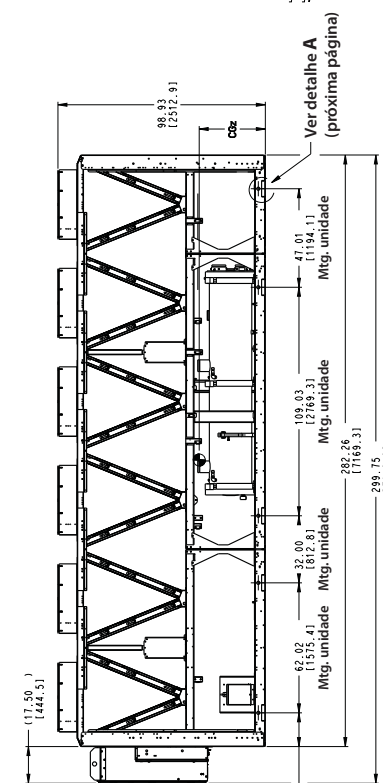
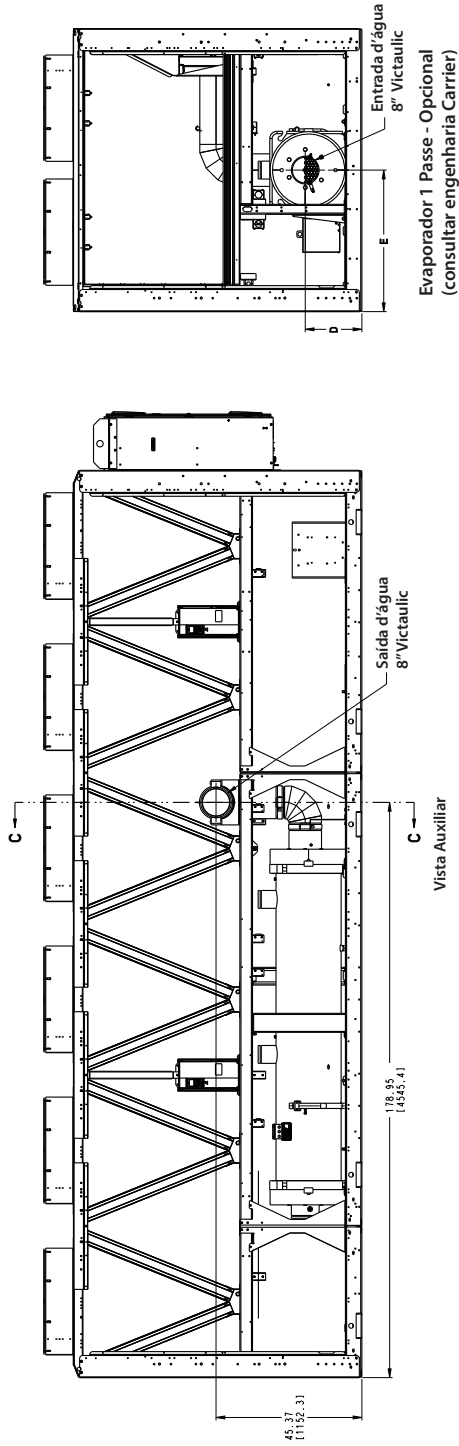


Imagem Ilustrativa

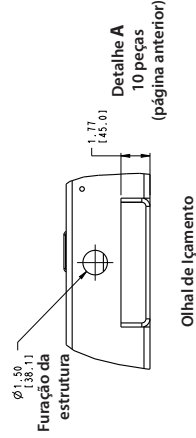
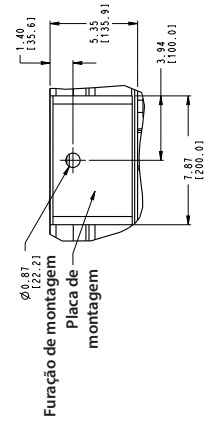
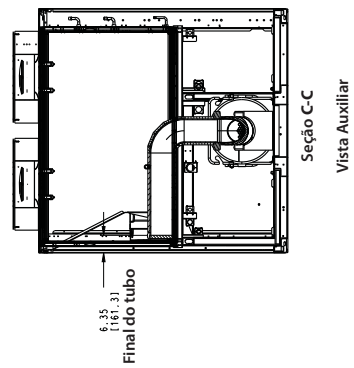


## 30XV 250,275 STD TIER AIR-COOLED CHILLER (cont)



Unidade	D	E
250 STD	17.62[447.51]	44.02[1118.11]
275 STD	17.57[446.31]	44.02[1118.11]

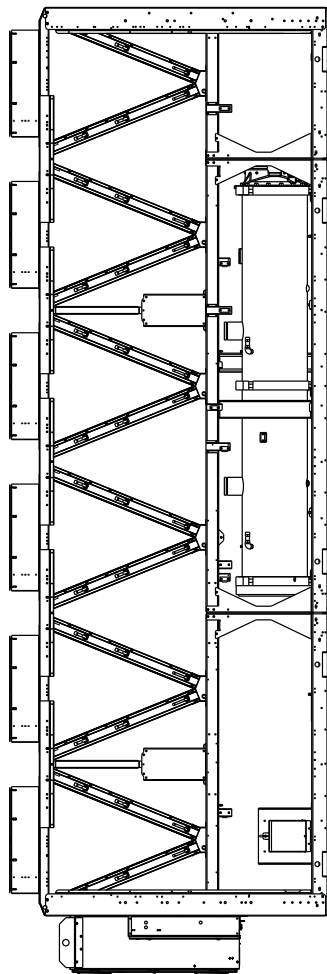
Evaporador 1 Passe - Opcional  
(consultar engenharia Carrier)



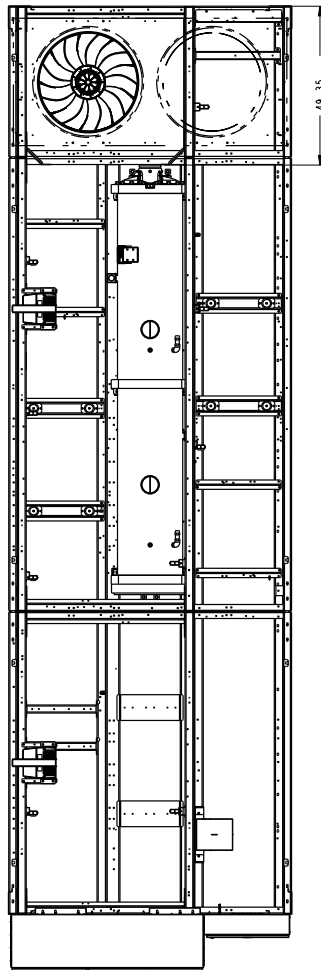
Detalhe A  
10 peças  
(página anterior)



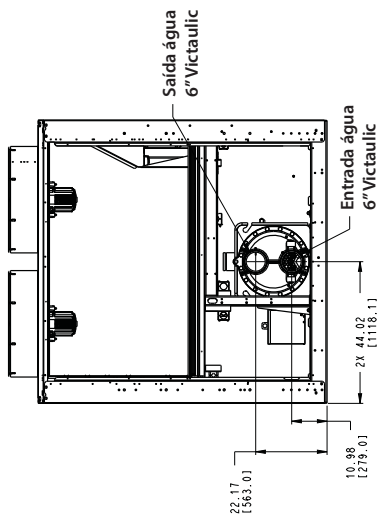
30XV 250,275 STD TIER AIR-COOLED CHILLER (cont)



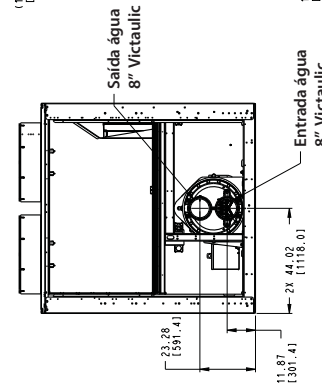
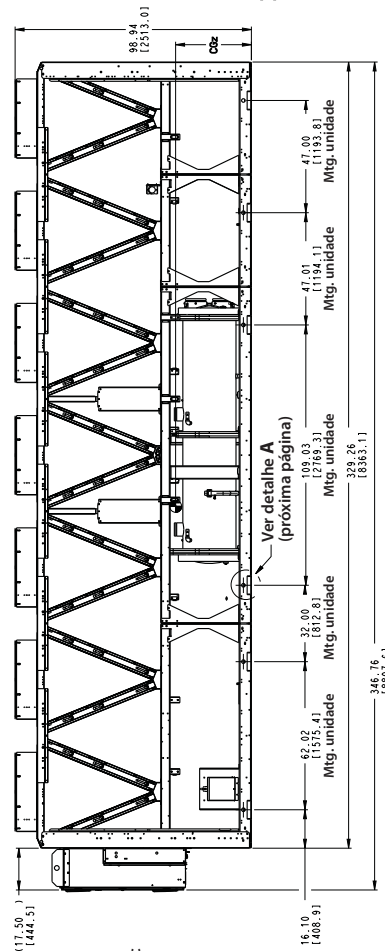
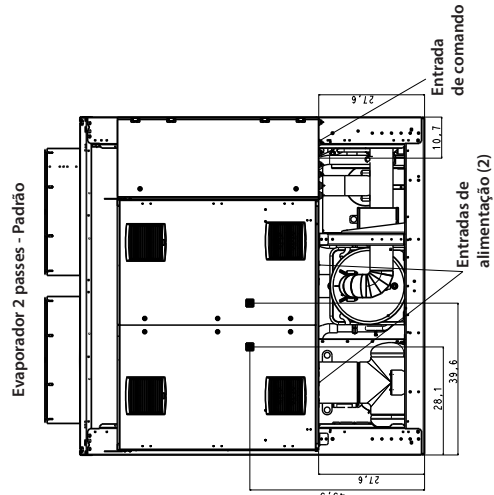
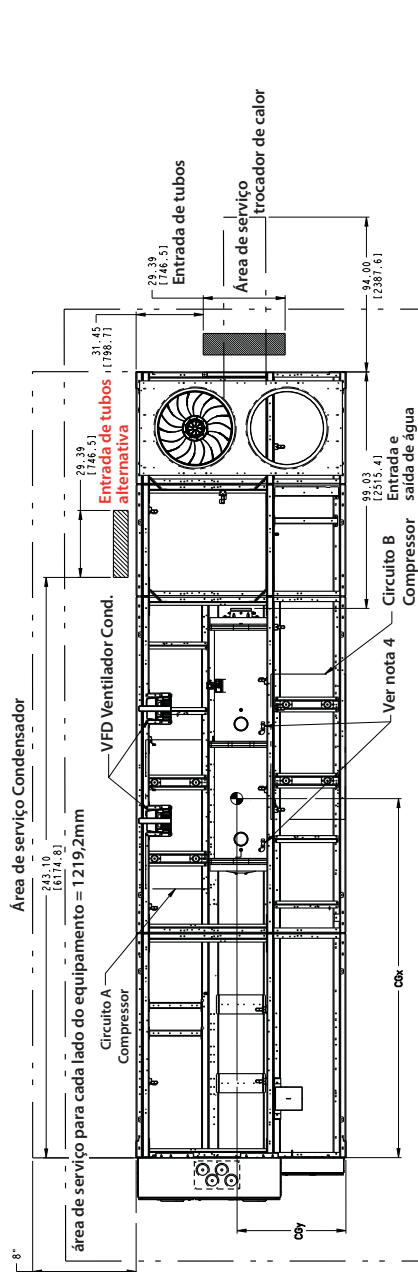
Evaporador com Brine (salmoura) - Opcional  
(consultar engenharia Carrier)



49,35  
[1253,5]  
Entrada e  
saída d'água



## 30XV 250,275 MID TIER, 300 STD TIER AIR-COOLED CHILLER



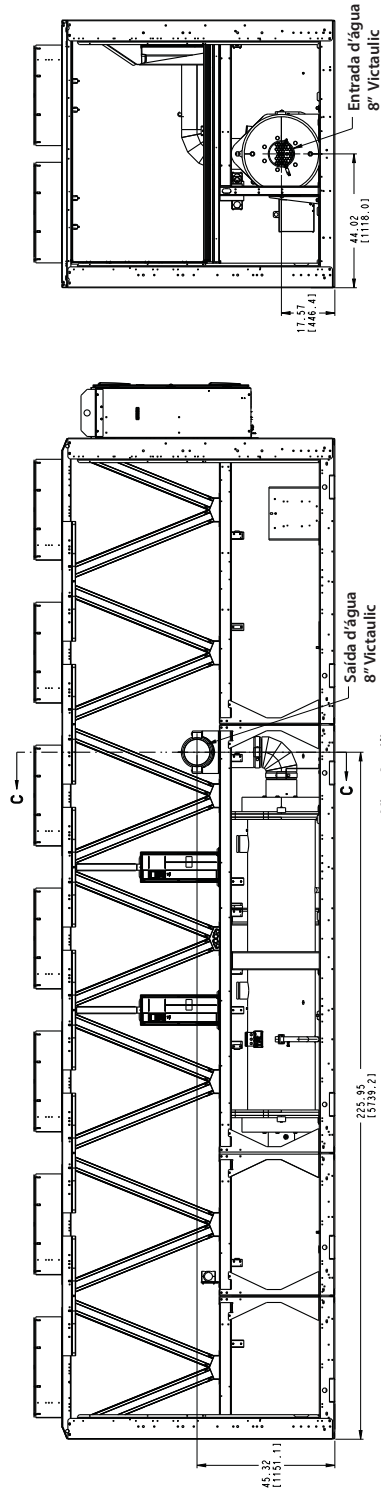
- OBSERVAÇÕES:**
1. A unidade deve ter espaçamentos conforme segue:  
Parte superior - Não restringir Laterais e extremidades - 1,8 m (6 pés) a partir da superfície sólida.
  2. Dispositivos de alívio de temperatura estão localizados na linha de líquido e nas montagens do Economizador e tem conexão de abertura de 1/4 in.
  3. Drenos e ventis NPT de 3/8 in localizados em cada cabeça do evaporador em cada extremidade do evaporador.
  4. Posição das válvulas de segurança do evaporador
  5. Dimensões mostradas em polegadas. As dimensões entre [ ] estão em milímetros.

Unidade	Centro de gravidade		
	Cbx	Cby	Cbz
30XV-250 MID	377.9	380.9	1155
30XV-275 MID	377.8	380.8	1157
30XV-300 STD	378.3	381.2	1157

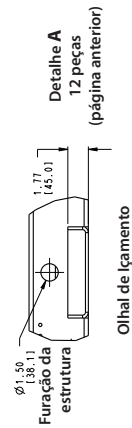
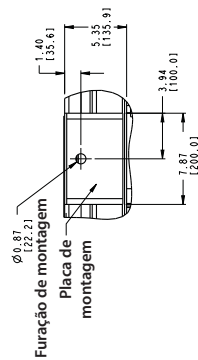
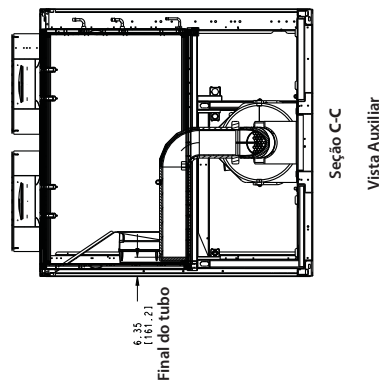
● CENTRO DE GRAVIDADE

Imagem Ilustrativa

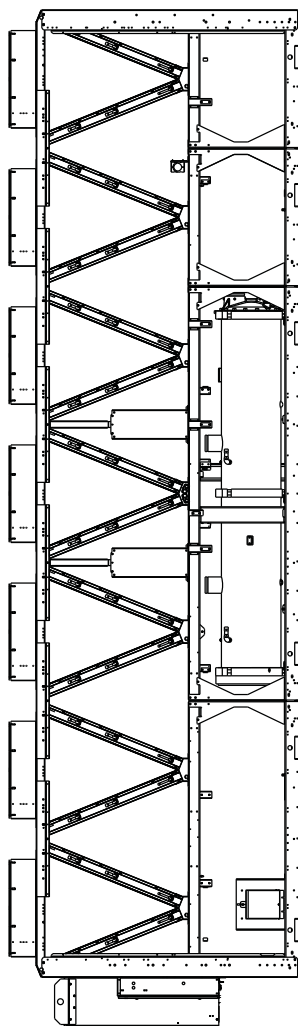
**30XV 250,275 MID TIER, 300 STD TIER AIR-COOLED CHILLER (cont)**



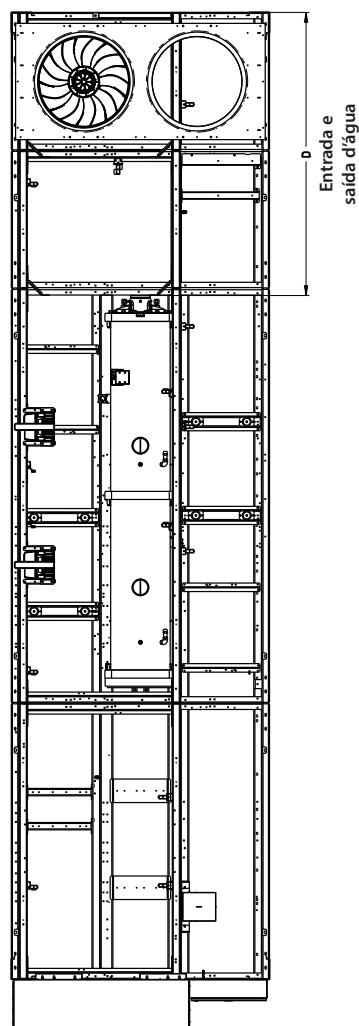
**Evaporador 1 Passe - Opcional**  
(consultar engenharia Carrier)



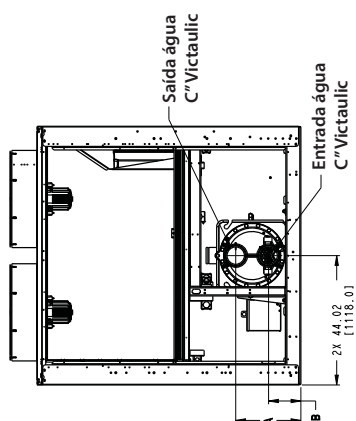
## 30XV 250,275 MID TIER, 300 STD TIER AIR-COOLED CHILLER (cont)



Evaporador com Brine (salmoura) - Opcional  
(consultar engenharia Carrier)

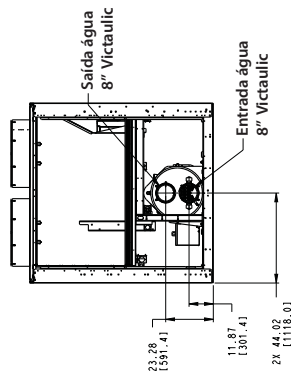
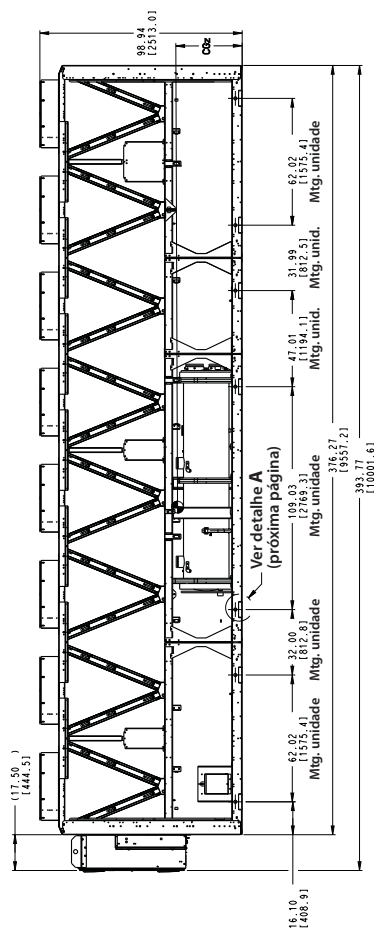
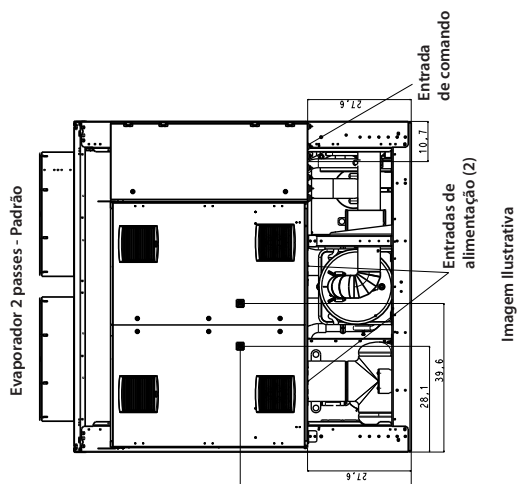
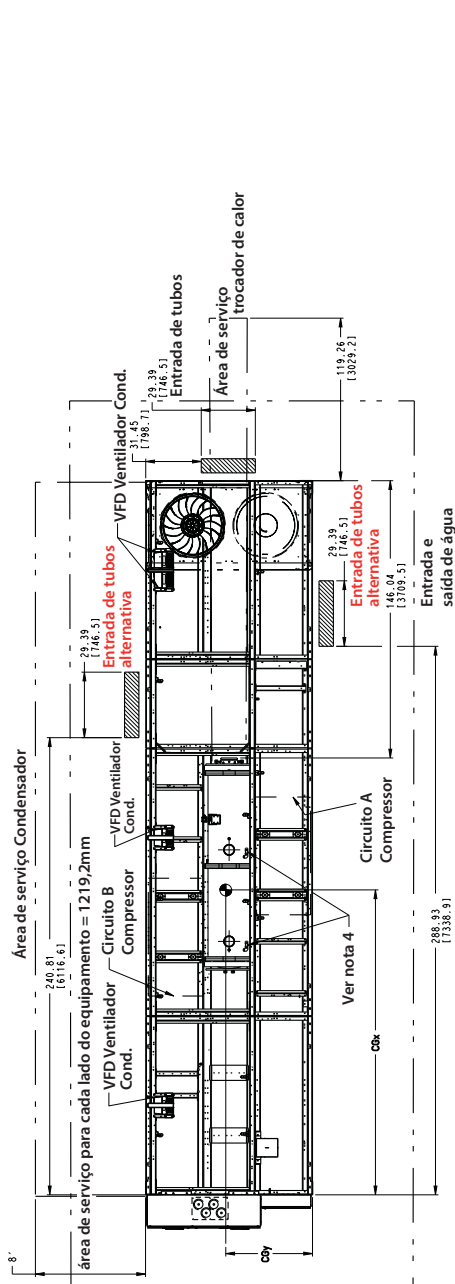


Entrada e saída d'água



Unidade	A	B	C	D
250 MID	22.17(563.1)	10.99(279.1)	6"	96.35(2447.3)
275 MID	22.17(563.1)	10.99(279.1)	6"	96.35(2447.3)
300 STD	23.29(591.7)	11.87(301.5)	8"	96.07(2440.2)

### 30XV 250,275 HIGH TIER, 300 MID TIER, 325 STD TIER AIR-COOLED CHILLER



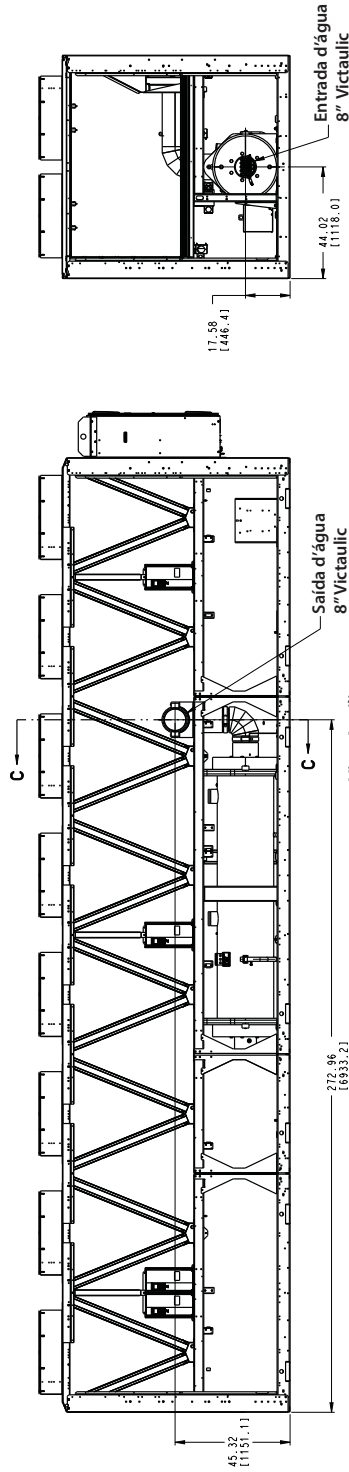
- OBSERVAÇÕES:**
1. A unidade deve ter espaçamentos conforme segue:  
Parte superior - Não restringir Laterais e extremidades - 1,8 m (6 pés) a partir da superfície sólida.
  2. Dispositivos de alívio de temperatura estão localizados na linha de líquido e nas montagens do Economizador e tem conexão de abertura de 1/4 in. em cada extremidade do evaporador.
  3. Drenos e ventis NPT de 3/8 in localizados em cada cabeça do evaporador em cada extremidade do evaporador.
  4. Posição das válvulas de segurança do evaporador
  5. Dimensões mostradas em polegadas. As dimensões entre [ ] estão em milímetros.

6. Centro de gravidade

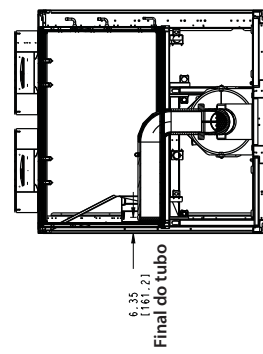
Unidade	Centro de gravidade			Cbx
	MCH	AL/CL	Cty	
30XV-250-HIGH	4083	4130	1157	MM
30XV-275-HIGH	4081	4128	1159	MM
30XV-300-MID	4098	4144	1162	MM
30XV-325-STD	4075	4123	1157	MM

● CENTRO DE GRAVIDADE

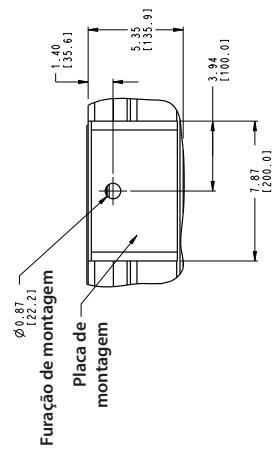
## 30XV 250,275 HIGH TIER, 300 MID TIER, 325 STD TIER AIR-COOLED CHILLER (cont)



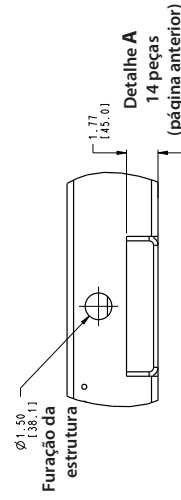
Evaporador 1 Passe - Opcional  
(consultar engenharia Carrier)



Seção C-C  
Vista Auxiliar

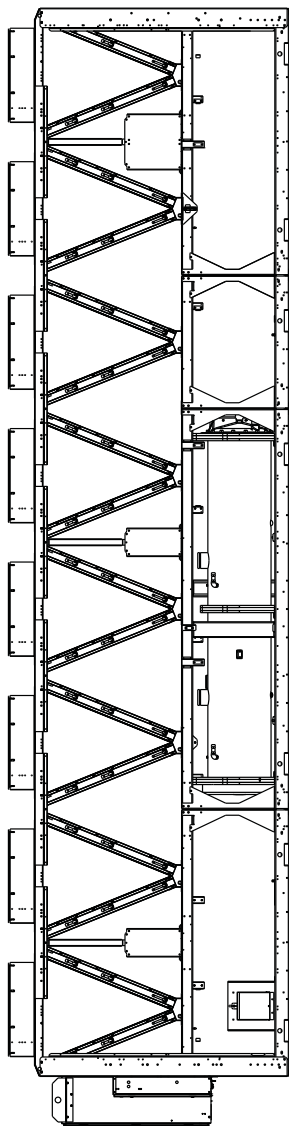


Montagem do Amortecedor

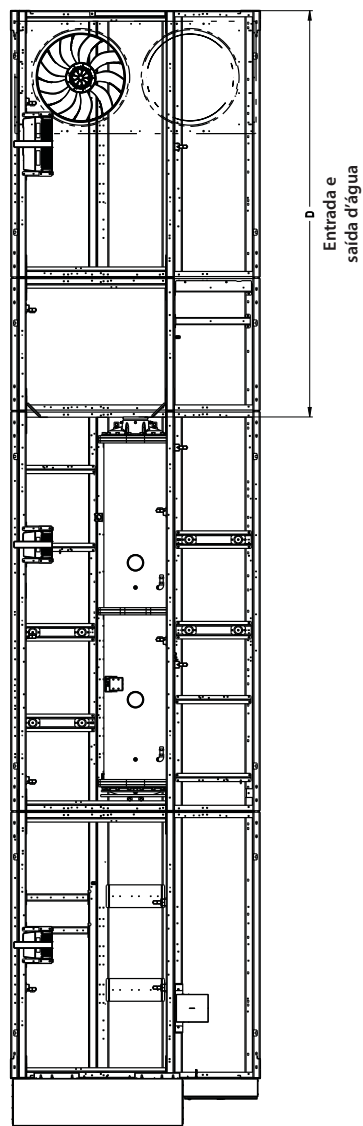


Olhal de lçamento

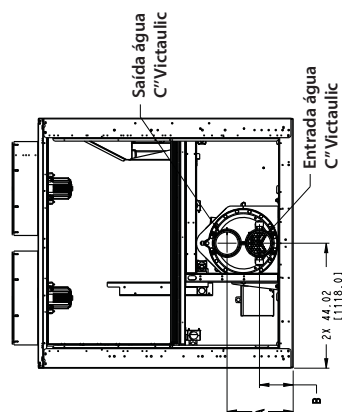
### 30XV 250,275 HIGH TIER, 300 MID TIER, 325 STD TIER AIR-COOLED CHILLER (cont)



Evaporador com Brine (salmoura) - Opcional  
(consultar engenharia Carrier)



Entrada e saída d'água



Unidade	A	B	C	D
250 HIGH	23.171.653.11	10.891.279.11	6"	143.351.3641.31
275 HIGH	23.171.653.11	10.891.279.11	6"	143.351.3641.31
300 MID	23.201.591.31	11.871.501.51	8"	143.091.3634.31
325 STD	23.201.591.31	11.871.501.51	8"	143.091.3634.31

## 30XV 300 HIGH TIER, 325 MID TIER AIR-COOLED CHILLER

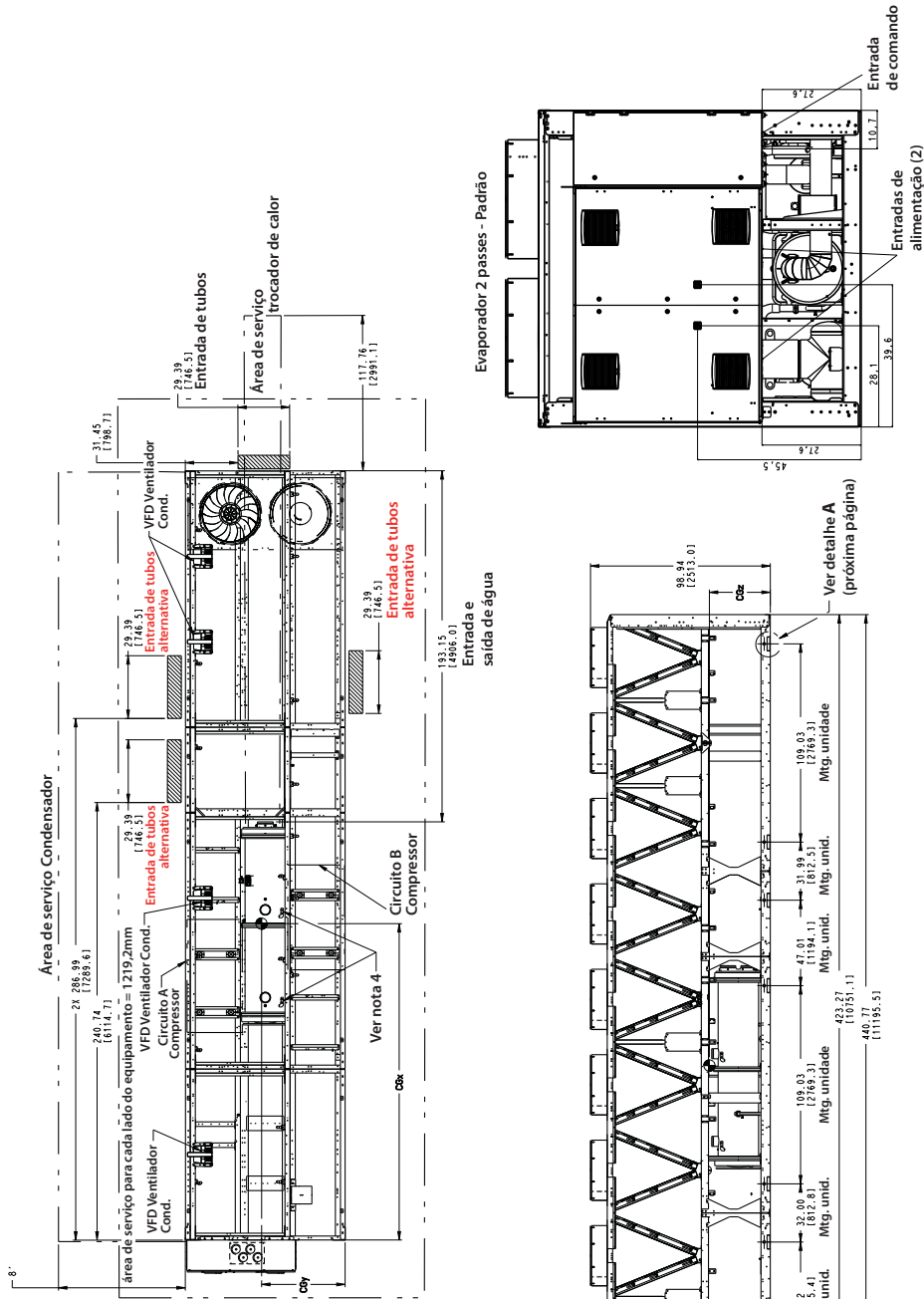


Imagem Ilustrativa

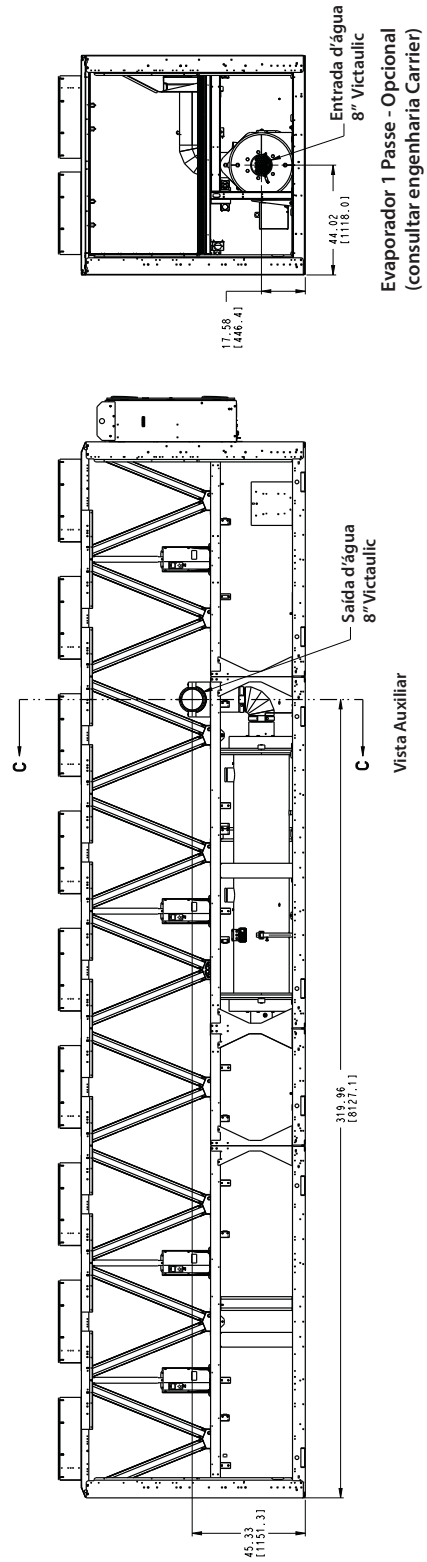
- OBSERVAÇÕES:**
1. A unidade deve ter espaçamentos conforme segue:  
 Parte superior - Não restringir. Laterais e extremidades - 1,8 m (6 pés) a partir da superfície sólida.
  2. Dispositivos de alívio de temperatura estão localizados na linha de líquido e nas montagens do Economizador e tem conexão de abertura de 1/4 in.
  3. Drenos e ventis NPT de 3/8 in localizados em cada cabeça do evaporador em cada extremidade do evaporador.
  4. Posição das válvulas de segurança do evaporador
  5. Dimensões mostradas em polegadas. As dimensões entre [ ] estão em milímetros.
  - 6.

Unidade	Centro de gravidade			Cdz.
	NC/IX	AL/CU	Dy	
30XV-300 HIG	MM	MM	MM	MM
30XV-325 MID	4426	4493	1164	929
	4429	4494	1164	927

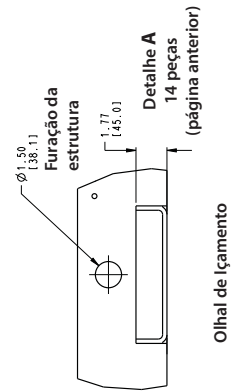
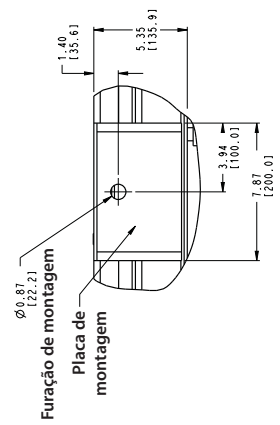
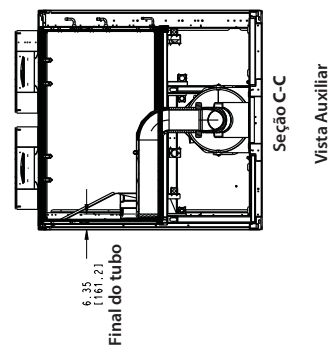
☛ CENTRO DE GRAVIDADE



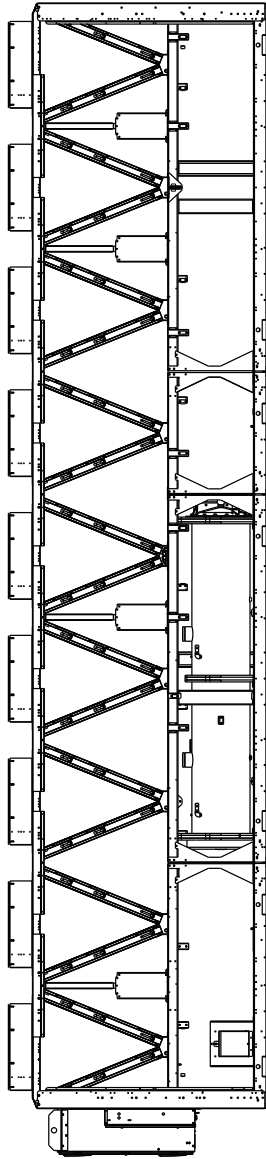
### 30XV 300 HIGH TIER, 325 MID TIER AIR-COOLED CHILLER (cont)



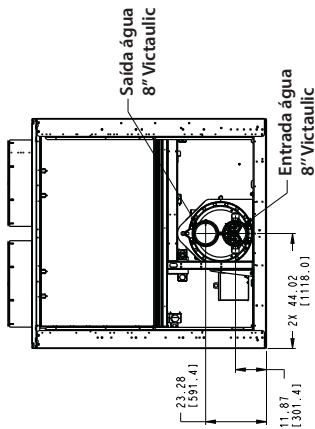
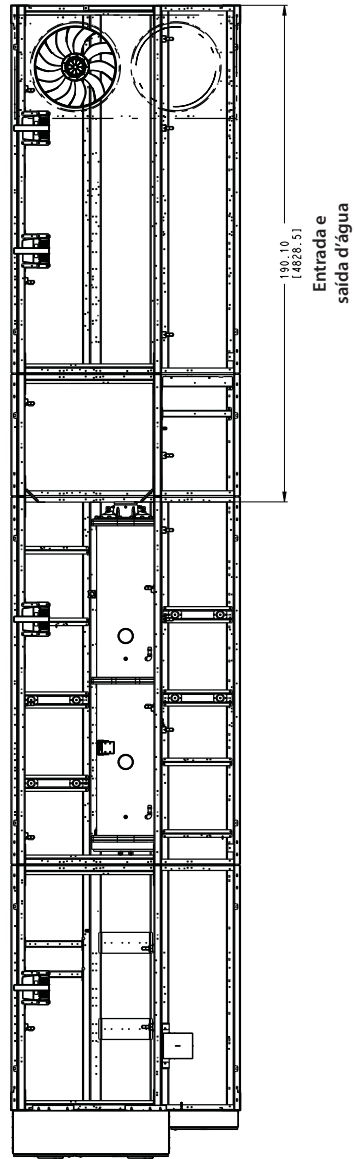
**Evaporador 1 Passe - Opcional**  
(consultar engenharia Carrier)



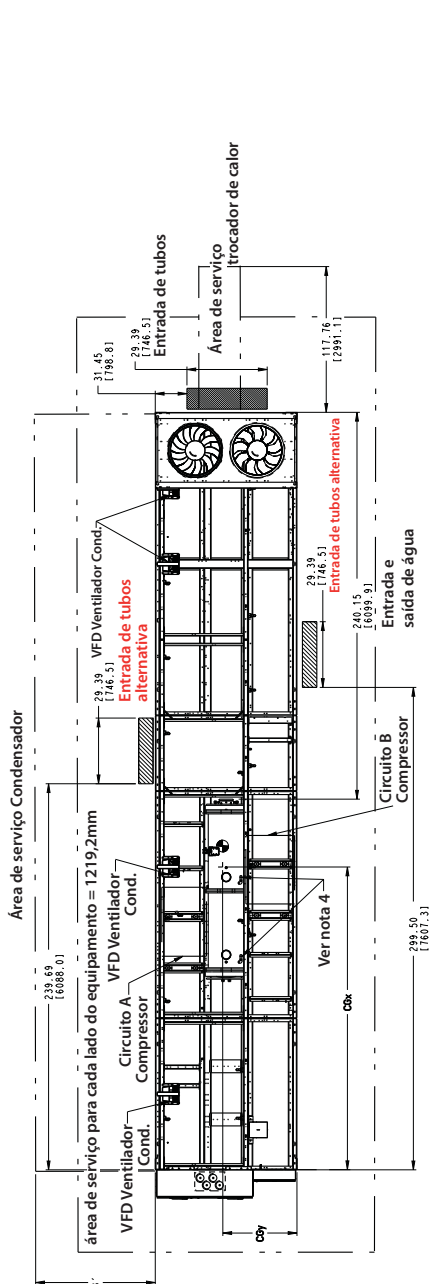
## 30XV 300 HIGH TIER, 325 MID TIER AIR-COOLED CHILLER (cont)



Evaporador com Brine (salmoura) - Opcional  
(consultar engenharia Carrier)



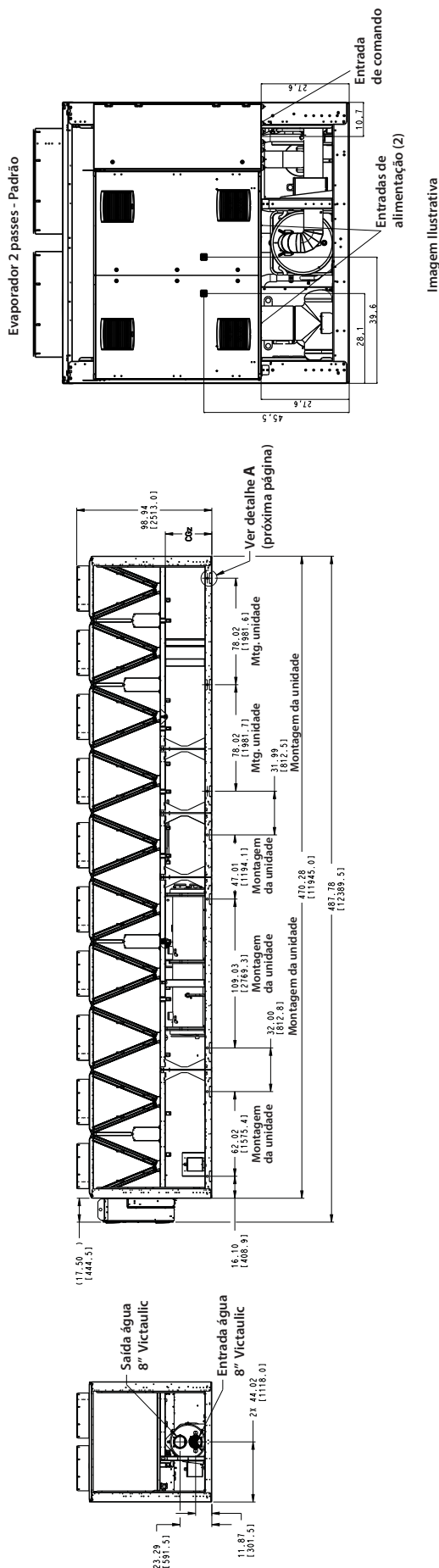
### 30XV 325 HIGH TIER AIR-COOLED CHILLER



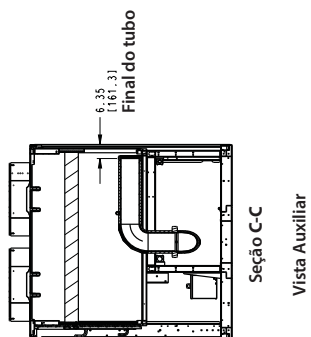
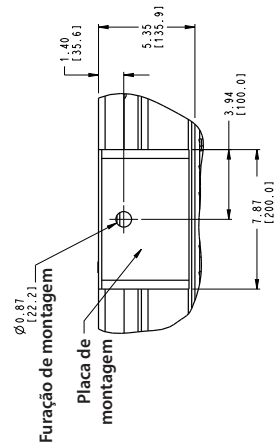
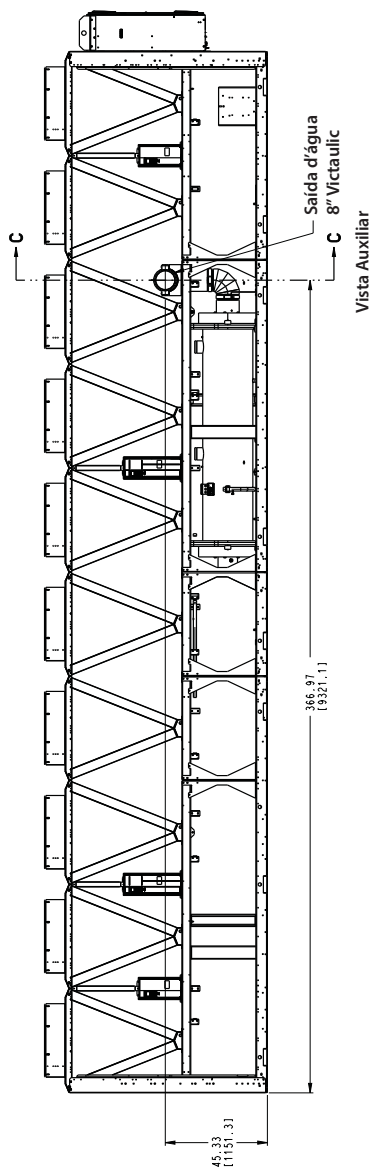
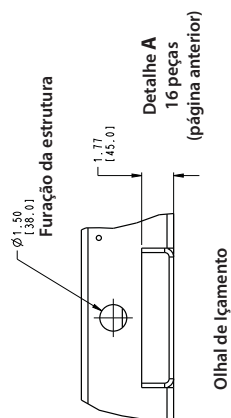
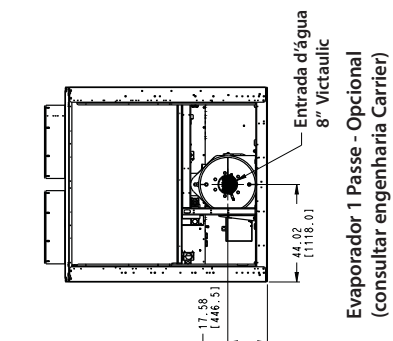
- OBSERVAÇÕES:**
1. A unidade deve ter espaçamentos conforme segue:  
Parte superior - Não restringir Laterais e extremidades - 1,8 m (6 pés) a partir da superfície sólida.
  2. Dispositivos de alívio de temperatura estão localizados na linha de líquido e nas montagens do Economizador e tem conexão de abertura de 1/4 in. em cada extremidade do evaporador.
  3. Drenos e ventis NPT de 3/8 in localizados em cada cabeça do evaporador.
  4. Posição das válvulas de segurança do evaporador
  5. Dimensões mostradas em polegadas. As dimensões entre [ ] estão em milímetros.

Unidade	Centro de gravidade			
	WxH	Cbx	Ccy	Ccz
30XV-325 HIGH	4786	4869	1166	942

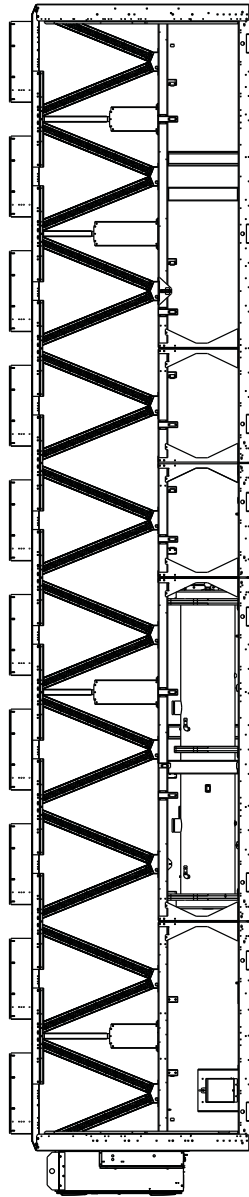
**● CENTRO DE GRAVIDADE**



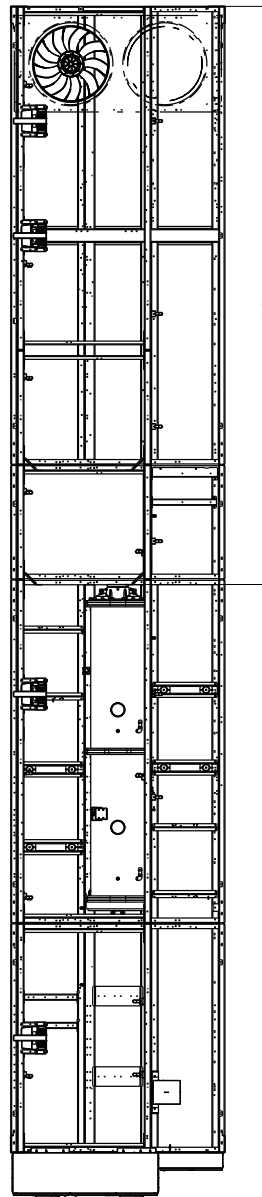
## 30XV 325 HIGH TIER AIR-COOLED CHILLER (cont)



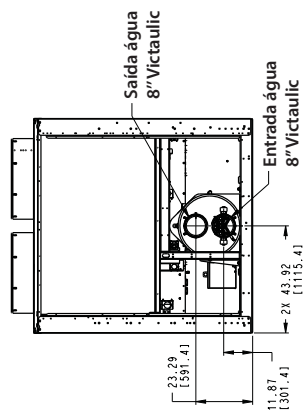
30XV 325 HIGH TIER AIR-COOLED CHILLER (cont)



Evaporador com Brine (salmoura) - Opcional  
(consultar engenharia Carrier)



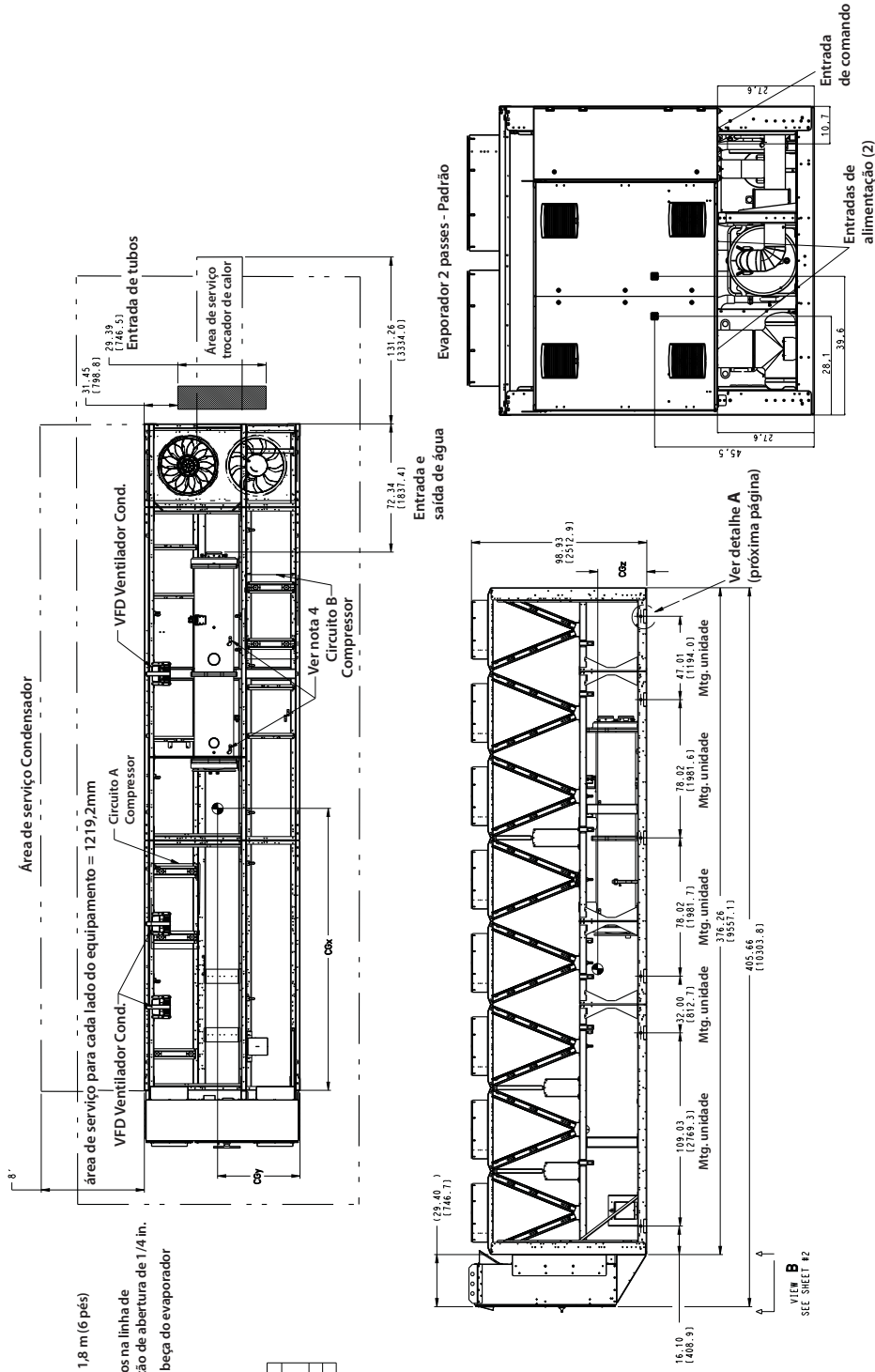
237.10  
[6022.5]  
Entrada e  
saída d'água



Saída água  
8" Victaulic

Entrada água  
8" Victaulic

## 30XV 350 STANDARD TIER AIR-COOLED CHILLER

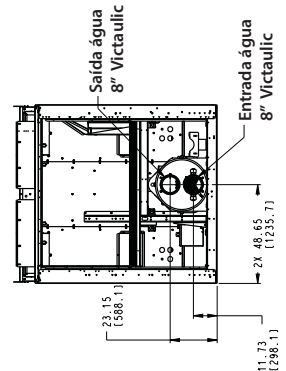


- OBSERVAÇÕES:**
1. A unidade deve ter espaçamentos conforme segue:  
Parte superior - Não restringir Laterais e extremidades - 1,8 m (6 pés) a partir da superfície sólida.
  2. Dispositivos de alívio de temperatura estão localizados na linha de líquido e nas montagens do Economizador e tem conexão de abertura de 1/4 in.
  3. Drenos e ventis NPT de 3/8 in localizados em cada cabeça do evaporador em cada extremidade do evaporador.
  4. Posição das válvulas de segurança do evaporador
  5. Dimensões mostradas em polegadas. As dimensões entre [ ] estão em milímetros.

6.

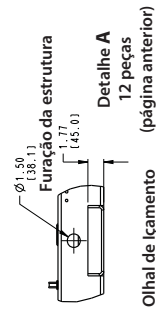
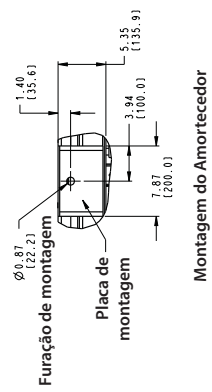
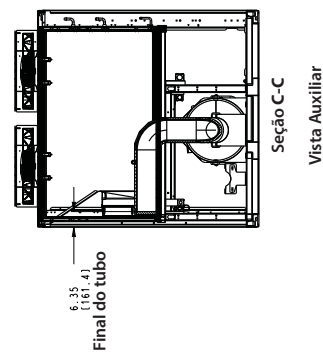
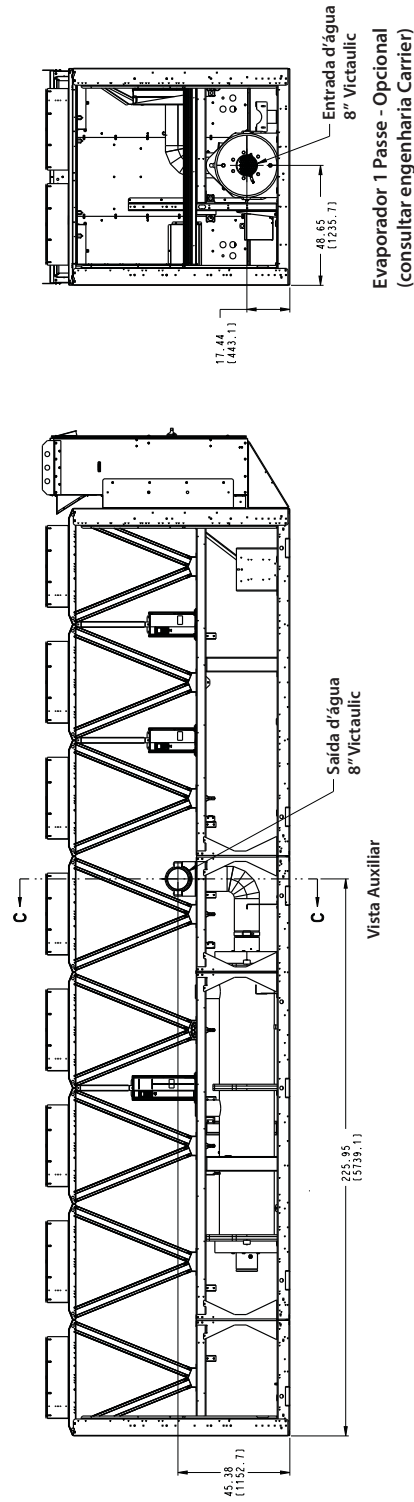
Unidade	Centro de gravidade			
	MSX	AL/GU	COY	COZ
30XV-350 STD	387	403	1206	912

● CENTRO DE GRAVIDADE

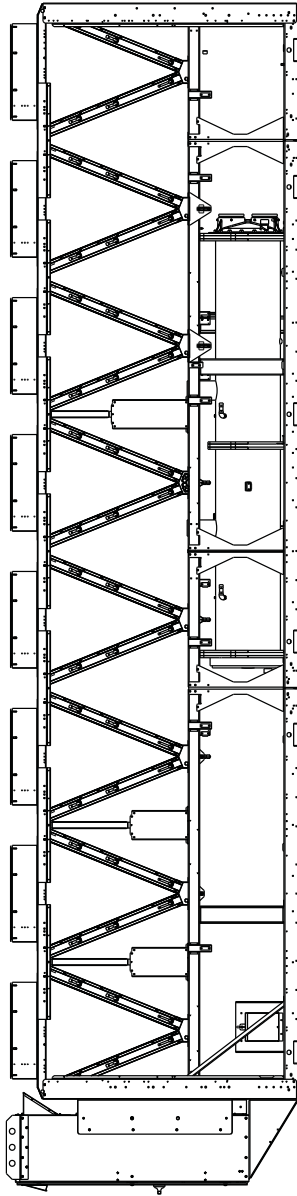


VIEW B  
SEE SHEET #2

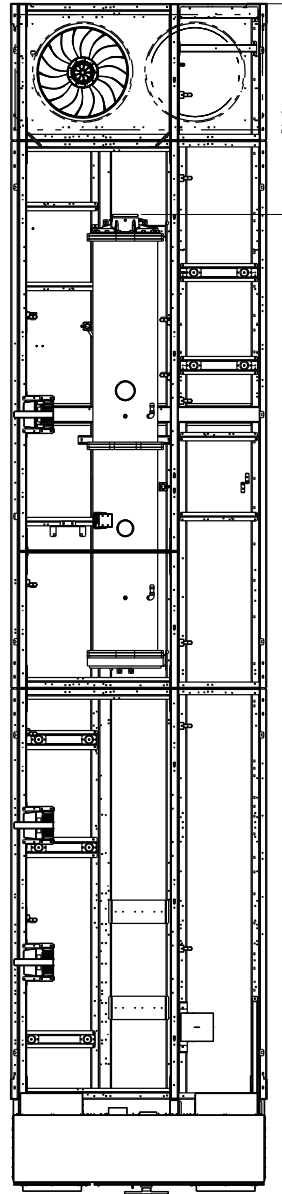
### 30XV 350 STANDARD TIER AIR-COOLED CHILLER (cont)



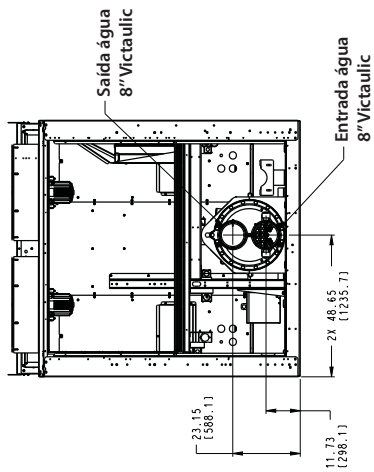
## 30XV 350 STANDARD TIER AIR-COOLED CHILLER (cont)



Evaporador com Brine (salmoura) - Opcional  
(consultar engenharia Carrier)

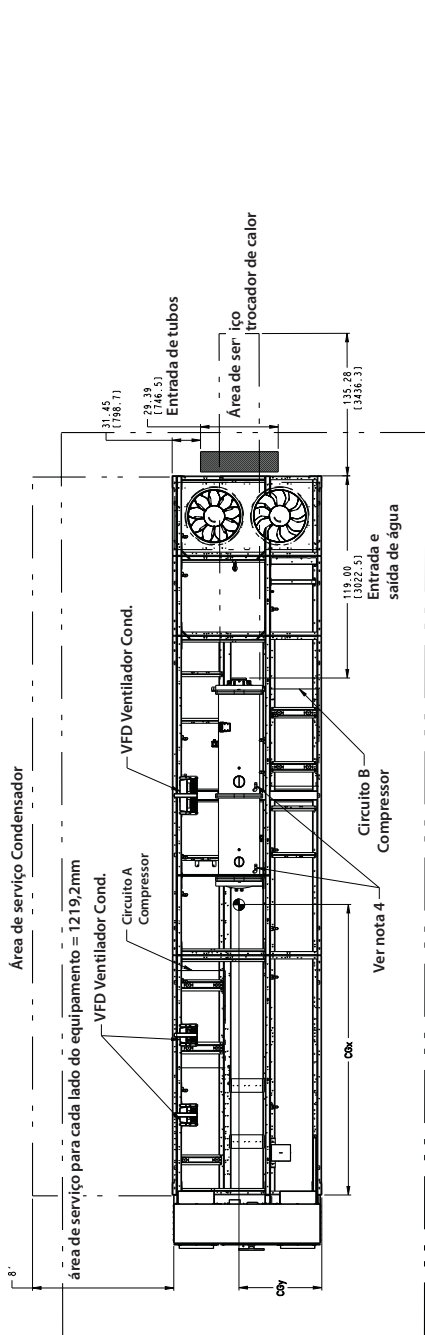


72,34  
(1837,41)  
Entrada e  
saída d'água





### 30XV 350 MID TIER AIR-COOLED CHILLER



- OBSERVAÇÕES:**
1. A unidade deve ter espaçamentos conforme segue:  
Parte superior - Não restringir. Laterais e extremidades - 1,8 m (6 pés) a partir da superfície sólida.
  2. Dispositivos de alívio de temperatura estão localizados na linha de líquido e nas montagens do Economizador e tem conexão de abertura de 1/4 in.
  3. Drenos e ventis NPT de 3/8 in localizados em cada cabeça do evaporador em cada extremidade do evaporador.
  4. Posição das válvulas de segurança do evaporador
  5. Dimensões mostradas em polegadas. As dimensões entre [ ] estão em milímetros.

6.

Unidade	Centro de gravidade			
	MSX	AL/2U	CM	MM
30XV-350 MID	4341	4401	1207	816

● CENTRO DE GRAVIDADE

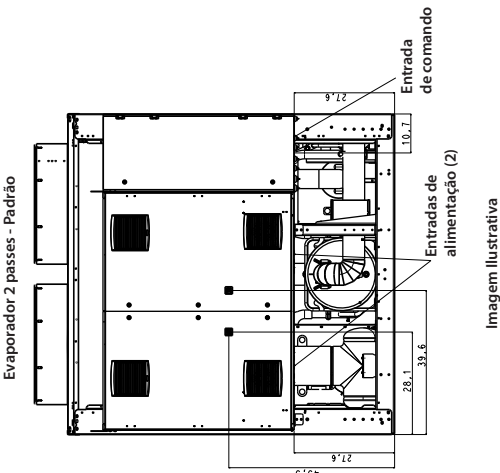
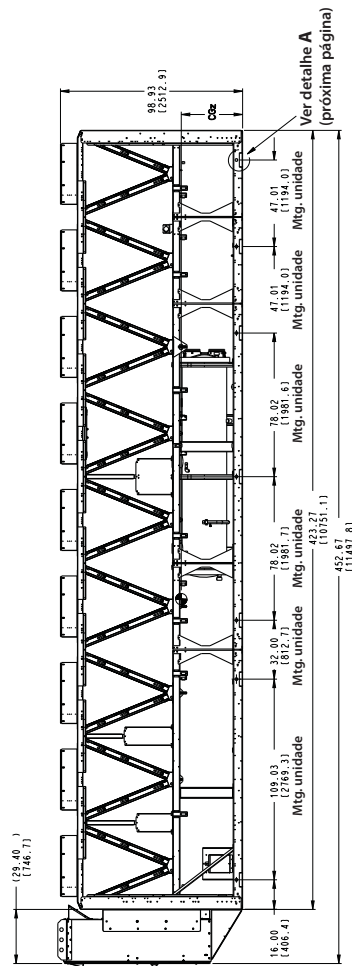
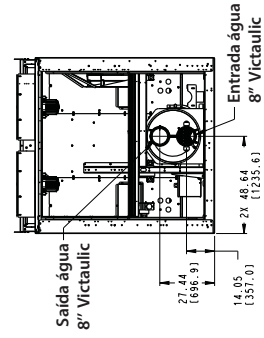
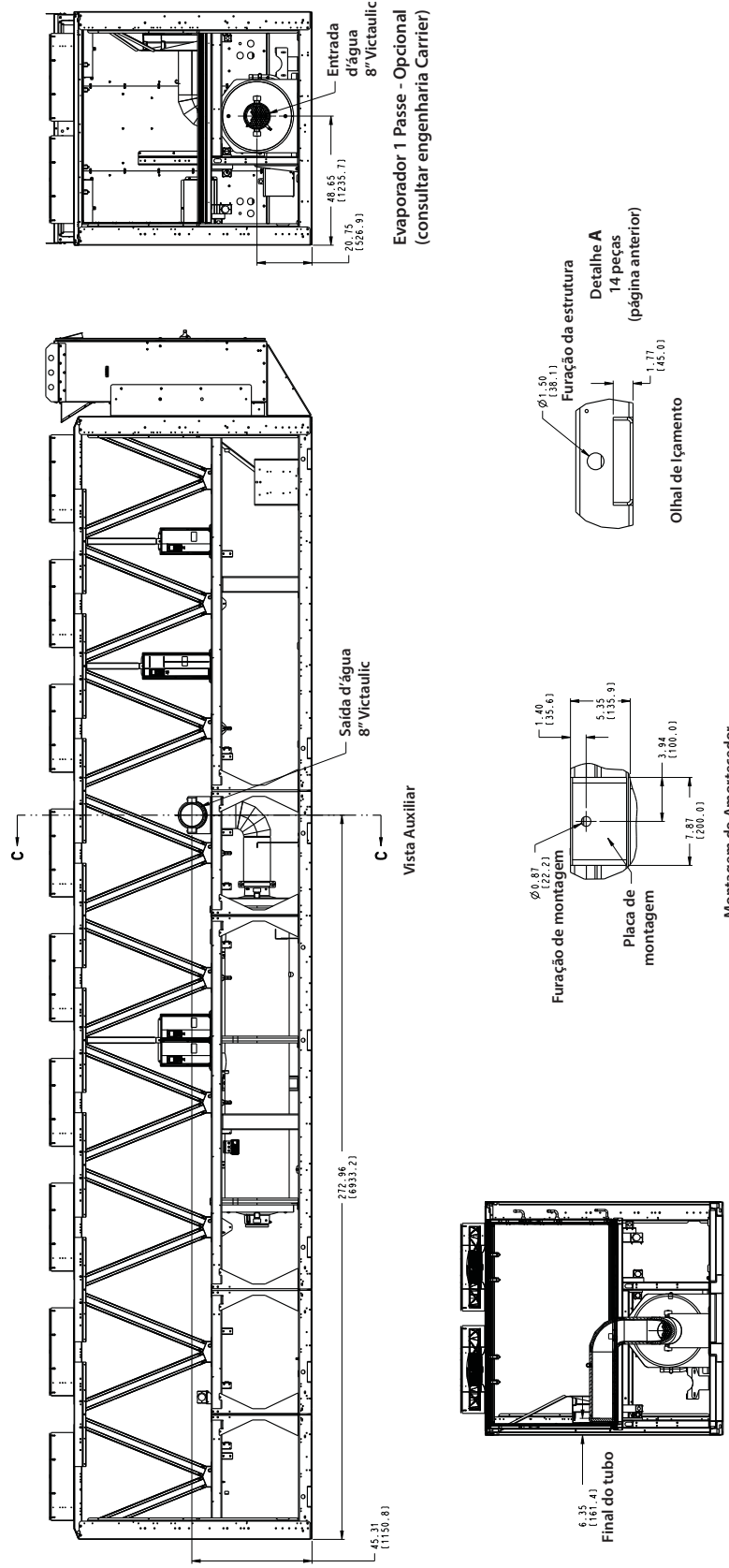
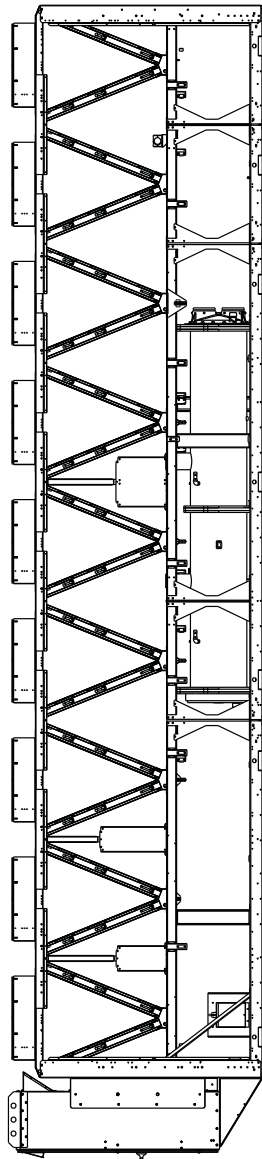


Imagem Ilustrativa

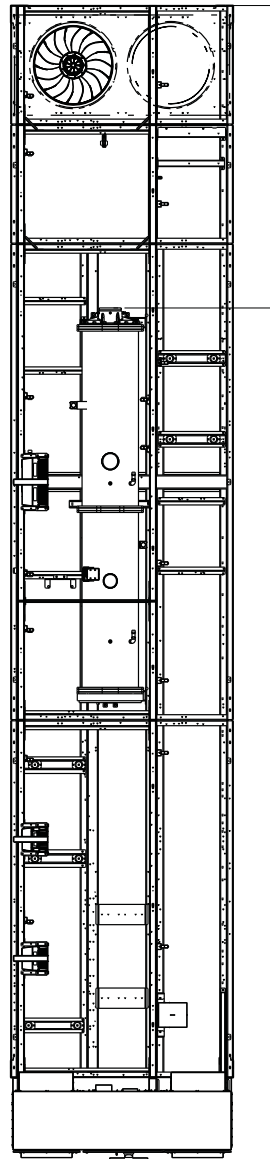
## 30XV 350 MID TIER AIR-COOLED CHILLER (cont)



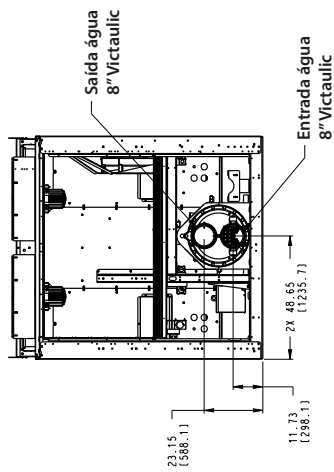
### 30XV 350 MID TIER AIR-COOLED CHILLER (cont)



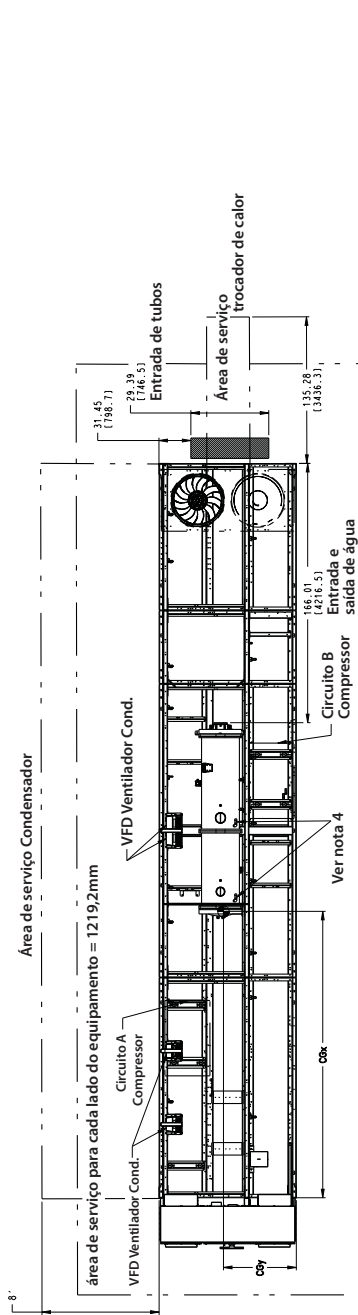
Evaporador com Brine (salmoura) - Opcional  
(consultar engenharia Carrier)



119,35  
(3031,51)  
Entrada e  
saída d'água



## 30XV 350 HIGH TIER AIR-COOLED CHILLER



- OBSERVAÇÕES:**
1. A unidade deve ter espaçamentos conforme segue:  
Parte superior - Não restringir laterais e extremidades - 1,8 m (6 pés) a partir da superfície sólida.
  2. Dispositivos de alívio de temperatura estão localizados na linha de líquido e nas montagens do Economizador e tem conexão de abertura de 1/4 in. em cada extremidade do evaporador.
  3. Drenos e ventis NPT de 3/8 in localizados em cada cabeça do evaporador.
  4. Posição das válvulas de segurança do evaporador
  5. Dimensões mostradas em polegadas. As dimensões entre [ ] estão em milímetros.

Unidade	Centro de gravidade			
	COZ	MI	MI	COZ
30XV-350 HI/GR	464	478	1201	350

☛ CENTRO DE GRAVIDADE

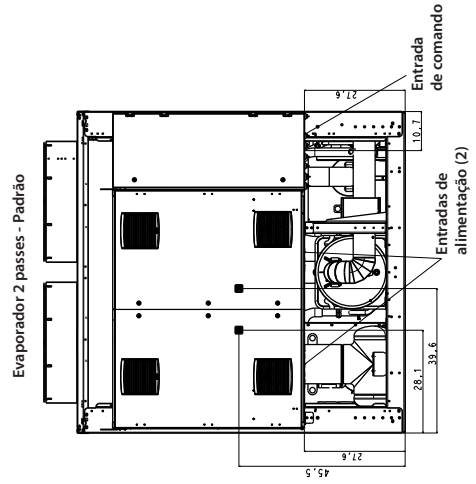
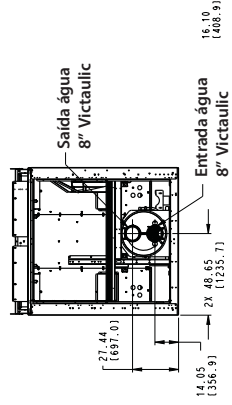
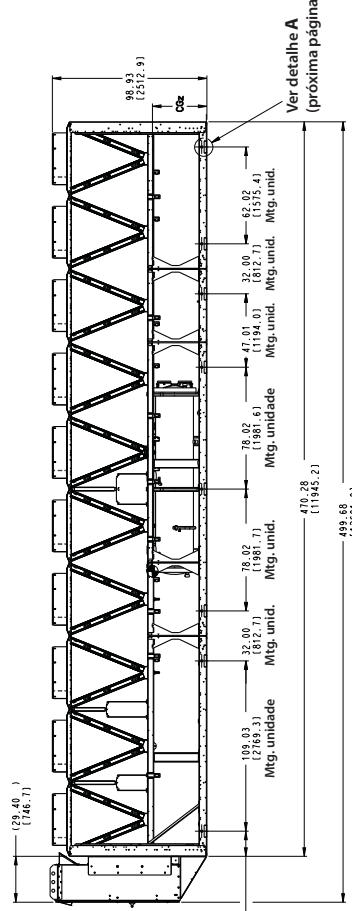
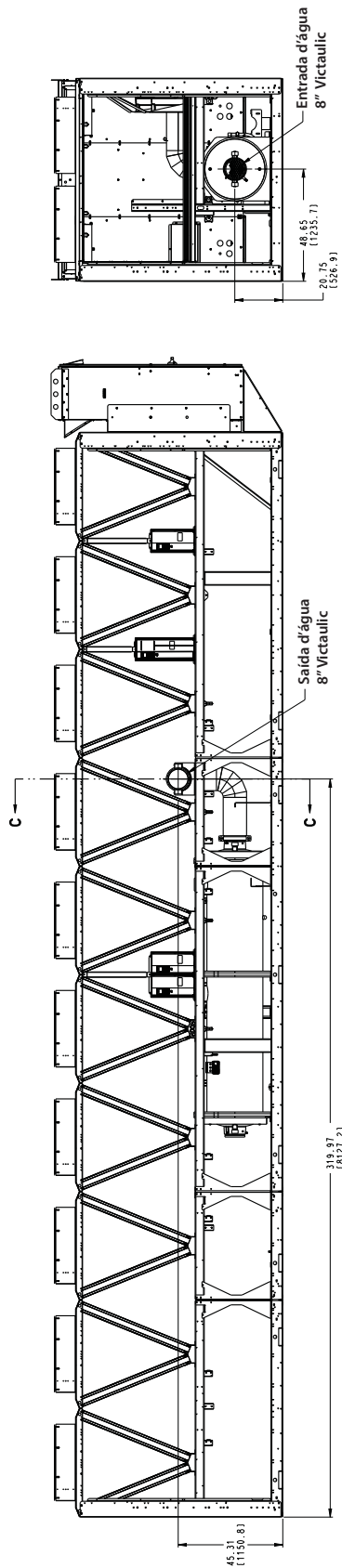


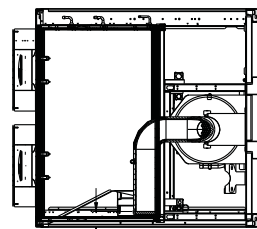
Imagem ilustrativa



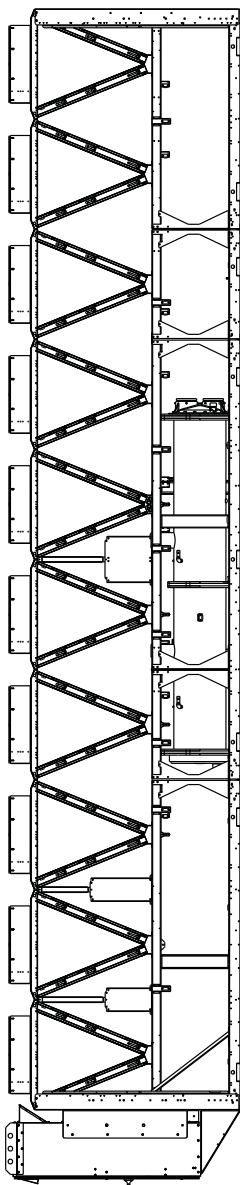
### 30XV 350 HIGH TIER AIR-COOLED CHILLER (cont)



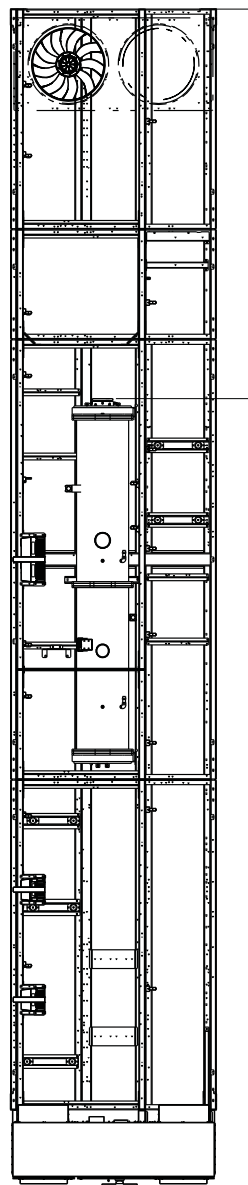
Evaporador 1 Passe - Opcional  
(consultar engenharia Carrier)



## 30XV 350 HIGH TIER AIR-COOLED CHILLER (cont)

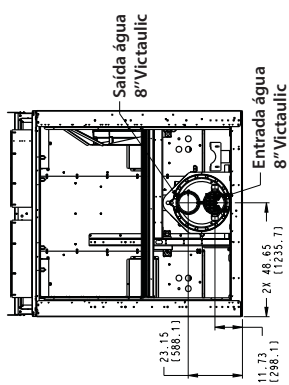


Evaporador com Brine (salmoura) - Opcional  
(consultar engenharia Carrier)

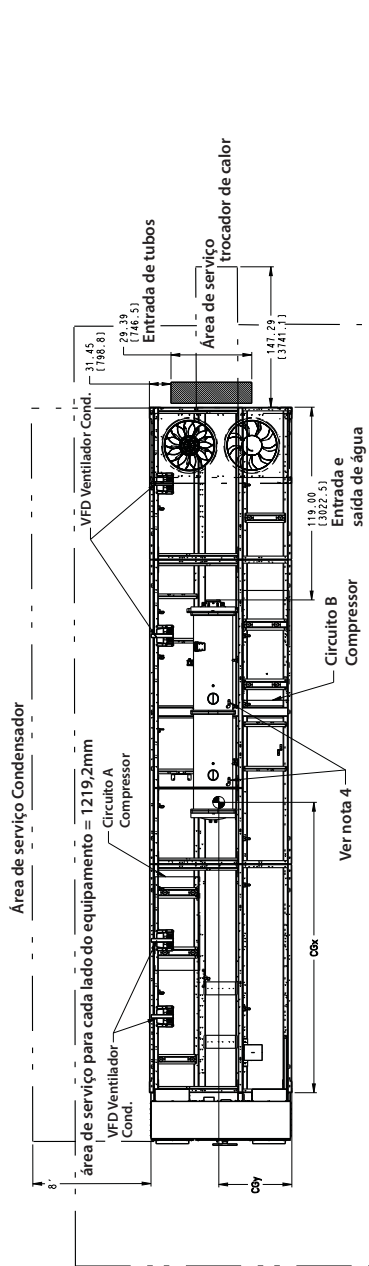


166,36  
(4225,5)

Entrada e  
saída d'água



### 30XV 400 STANDARD TIER AIR-COOLED CHILLER

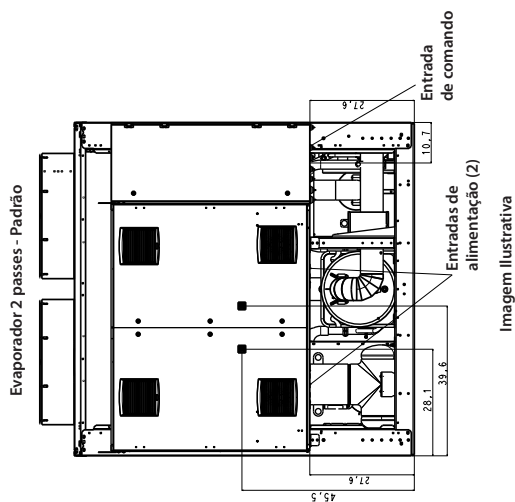
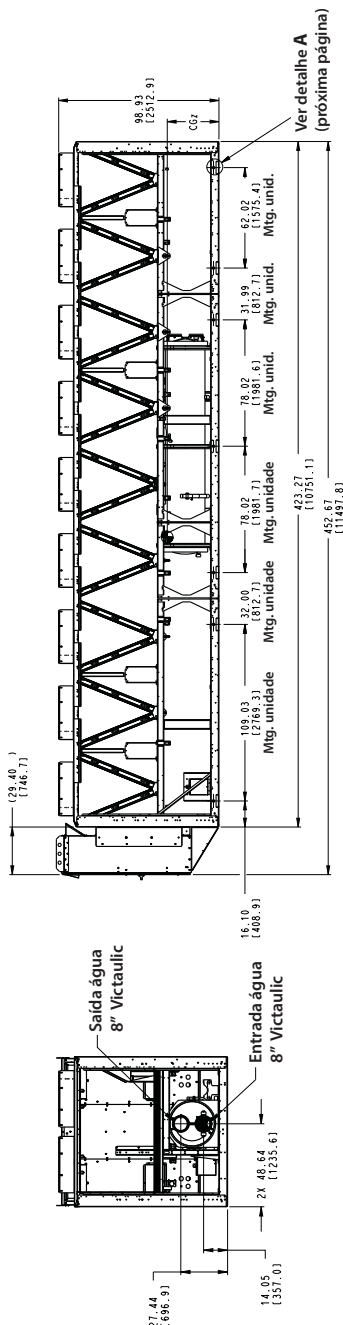


- OBSERVAÇÕES:**
1. A unidade deve ter espaçamentos conforme segue:  
Parte superior - Não restringir. Laterais e extremidades - 1,8 m (6 pés) a partir da superfície sólida.
  2. Dispositivos de alívio de temperatura estão localizados na linha de líquido e nas montagens do Economizador e tem conexão de abertura de 1/4 in.
  3. Drenos e ventis NPT de 3/8 in localizados em cada cabeça do evaporador em cada extremidade do evaporador.
  4. Posição das válvulas de segurança do evaporador
  5. Dimensões mostradas em polegadas. As dimensões entre [ ] estão em milímetros.

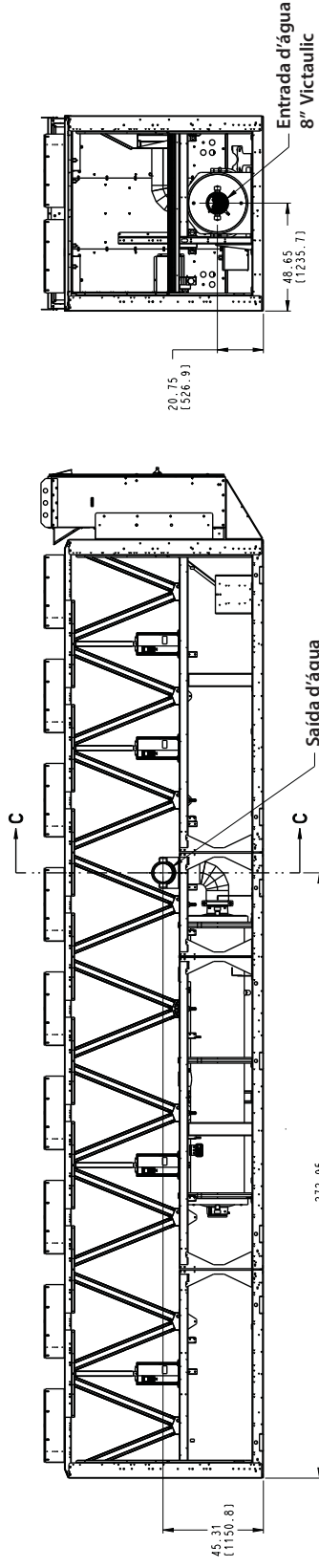
6. Centro de gravidade

Unidade	MCHX	CMZ	AL/CO	CMY	CMZ
	MM	MM	MM	MM	MM
30XV-400 STD	4554	4599	1169	890	890
30XV-450 STD	4839	4905	1171	903	903

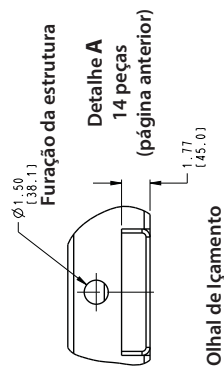
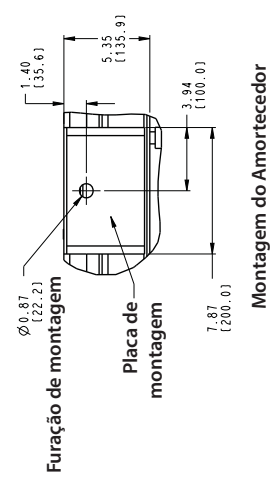
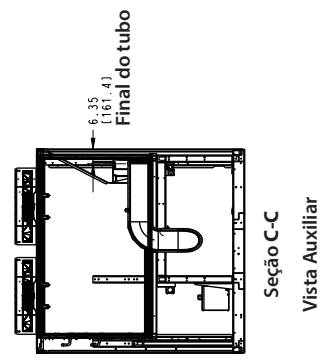
☉ CENTRO DE GRAVIDADE



## 30XV 400 STANDARD TIER AIR-COOLED CHILLER (cont)

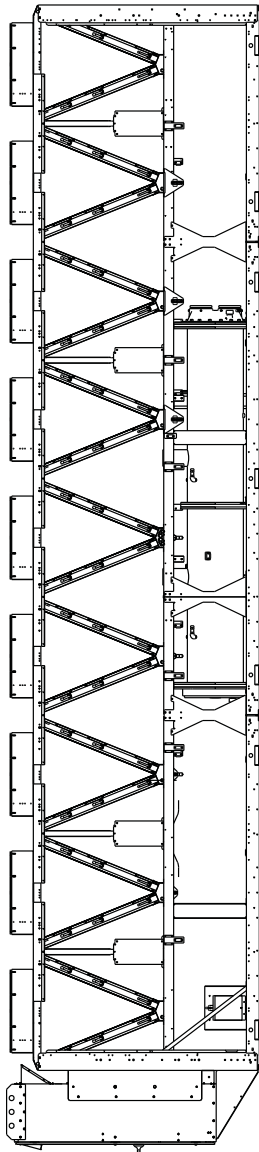


Evaporador 1 Passe - Opcional  
(consultar engenharia Carrier)

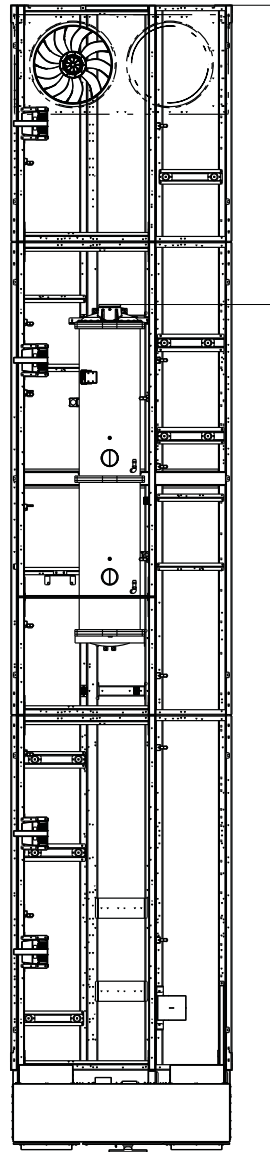




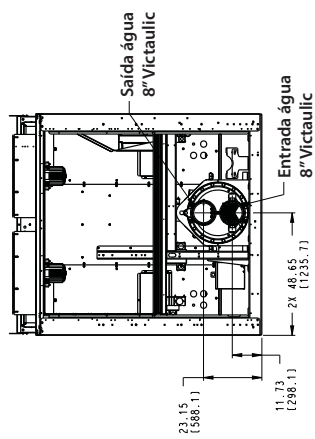
### 30XV 400 STANDARD TIER AIR-COOLED CHILLER (cont)



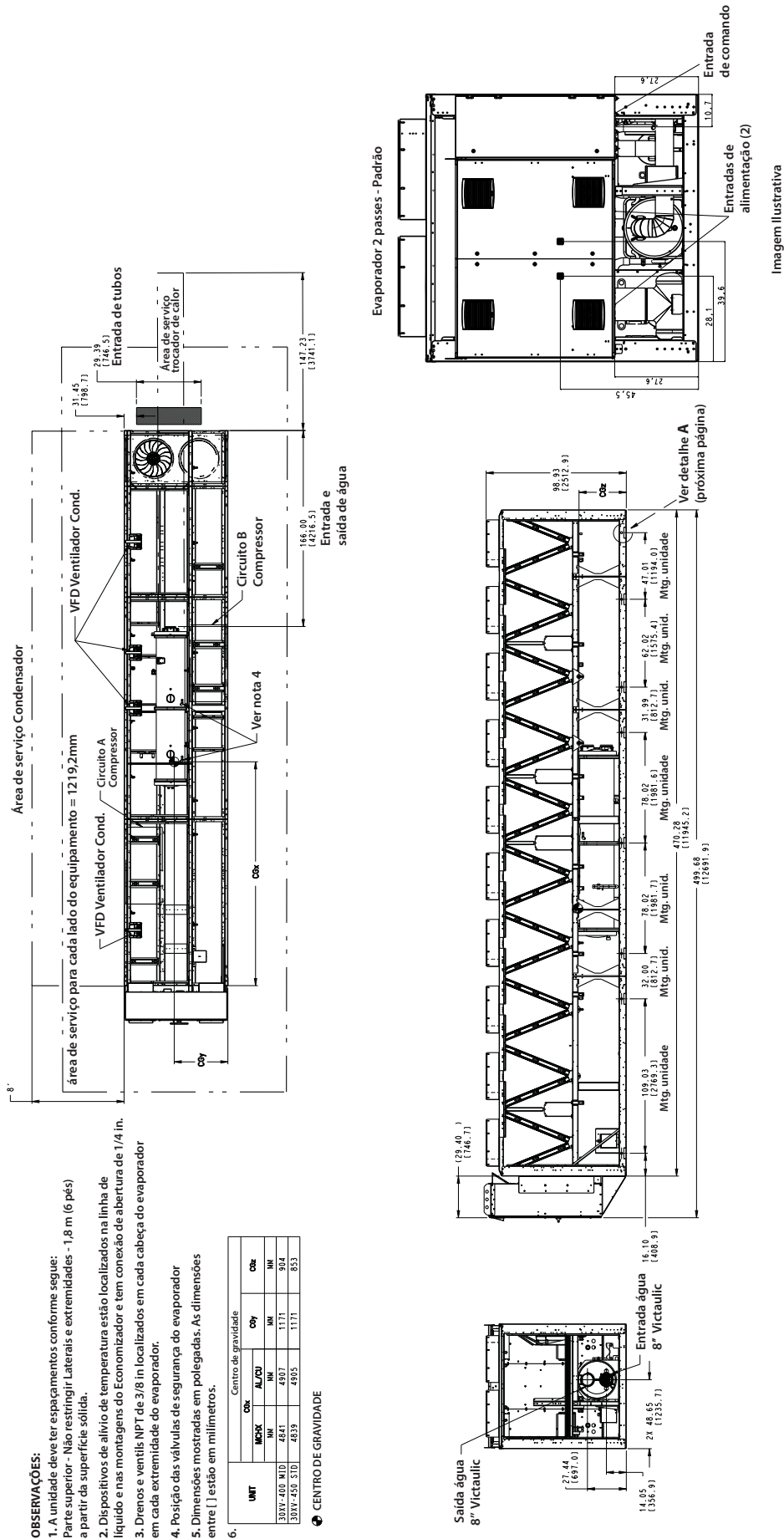
Evaporador com Brine (salmoura) - Opcional  
(consultar engenharia Carrier)



Entrada e saída d'água



## 30XV 400 MID, 450 STANDARD TIER AIR-COOLED CHILLER

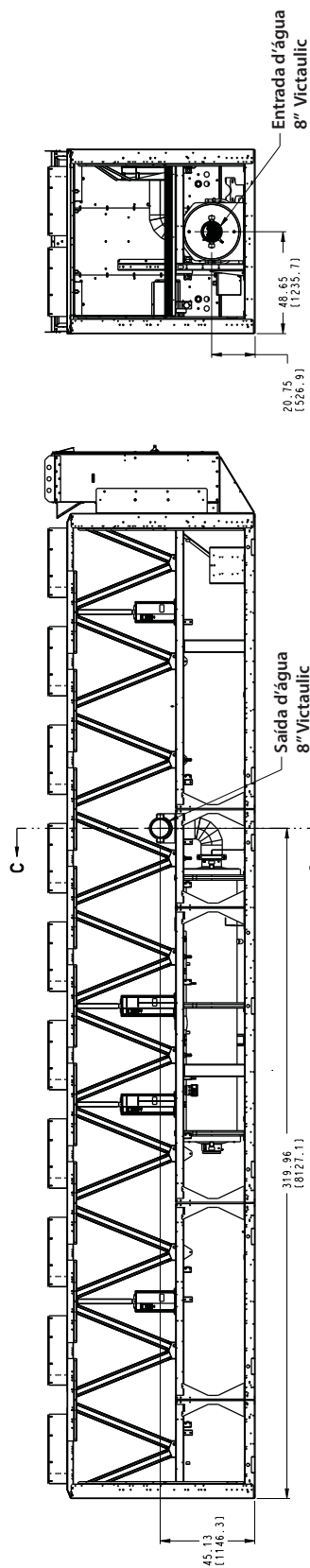


- OBSERVAÇÕES:**
1. A unidade deve ter espaçamentos conforme segue:  
Parte superior - Não restringir Laterais e extremidades - 1,8 m (6 pés) a partir da superfície sólida.
  2. Dispositivos de alívio de temperatura estão localizados na linha de líquido e nas montagens do Economizador e tem conexão de abertura de 1/4 in. em cada extremidade do evaporador.
  3. Drenos e ventis NPT de 3/8 in localizados em cada cabeça do evaporador.
  4. Posição das válvulas de segurança do evaporador
  5. Dimensões mostradas em polegadas. As dimensões entre [ ] estão em milímetros.

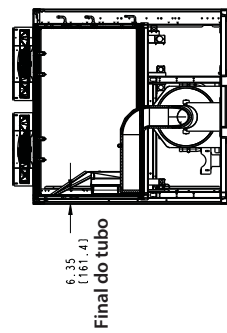
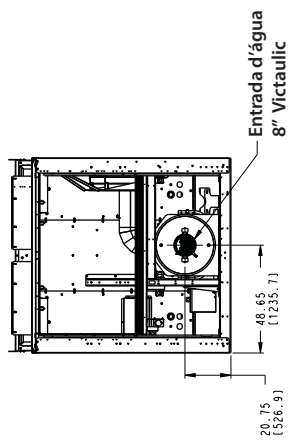
UNIT	Centro de gravidade			
	COX	AL/CO	COY	COZ
30XV-400 MID	4841	4307	1171	904
30XV-450 STD	4839	4305	1171	853

● CENTRO DE GRAVIDADE

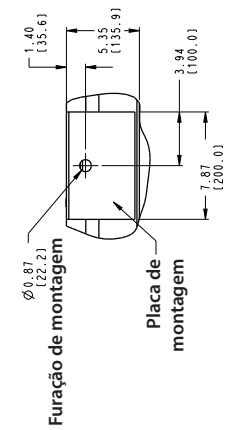
### 30XV 400 MID, 450 STANDARD TIER AIR-COOLED CHILLER (cont)



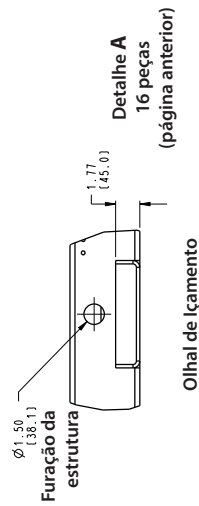
Evaporador 1 Passe - Opcional  
(consultar engenharia Carrier)



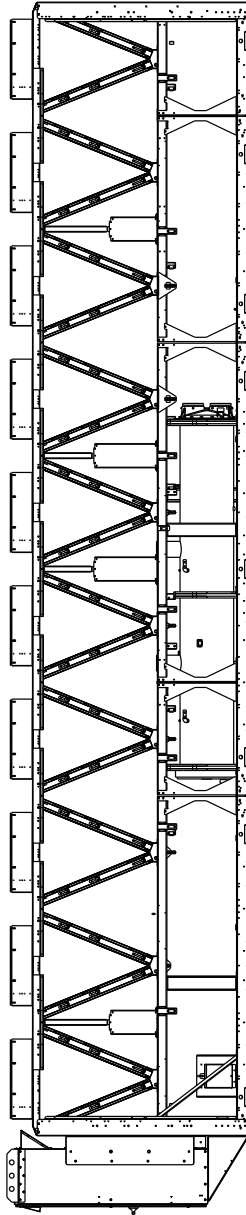
Seção C-C  
Vista Auxiliar



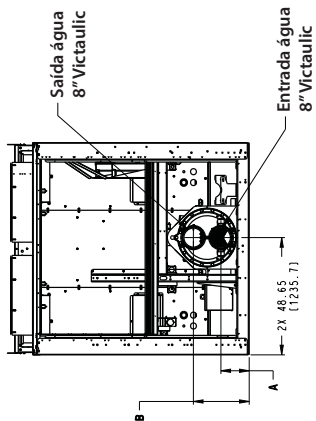
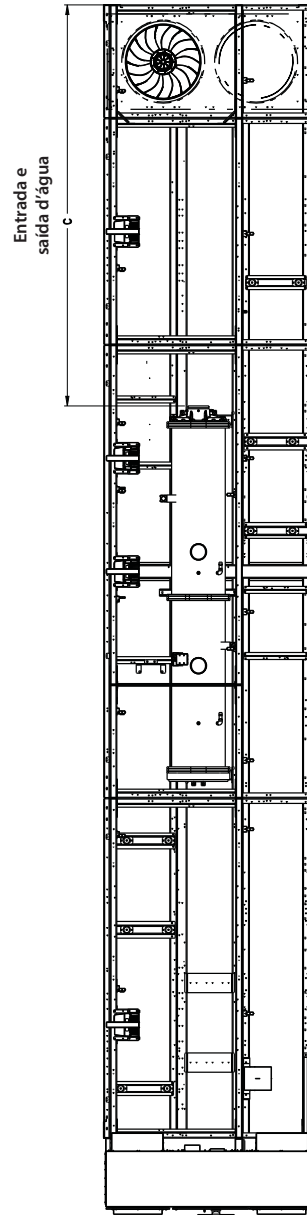
Montagem do Amortecedor



## 30XV 400 MID, 450 STANDARD TIER AIR-COOLED CHILLER (cont)

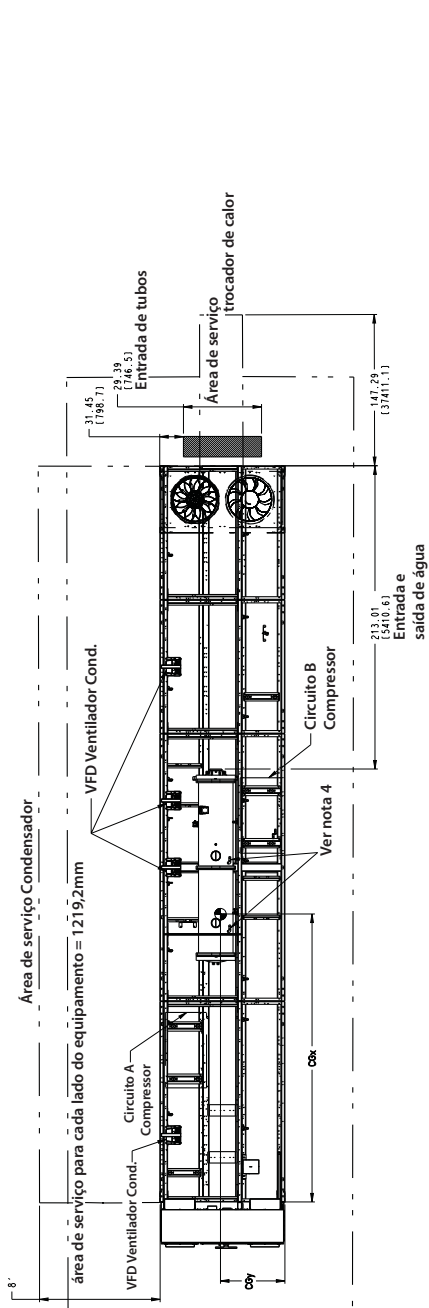


Evaporador com Brine (salmoura) - Opcional  
(consultar engenharia Carrier)



Unidade	A	B	C
400 MID	11.73(298.1)	23.15(588.1)	166.36(4225.5)
450 STD	14.05(356.9)	27.44(697.0)	165.90(4213.9)

### 30XV 400 HIGH, 450 MID, 500 STD TIER AIR-COOLED CHILLER



Unidade	A	B
400 HIGH	27.44(698.9)	14.03(356.8)
450 MID	28.43(722.1)	12.07(306.0)
500 STD	28.43(722.1)	12.04(306.0)

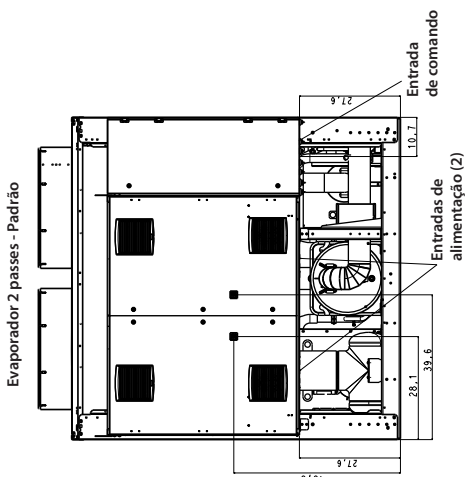
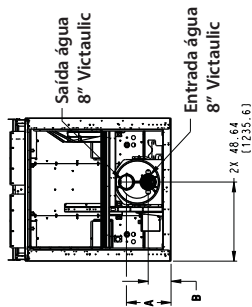
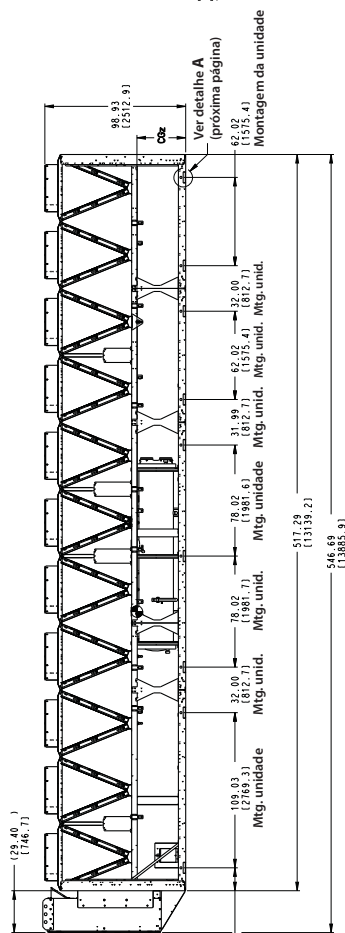


Imagem Ilustrativa

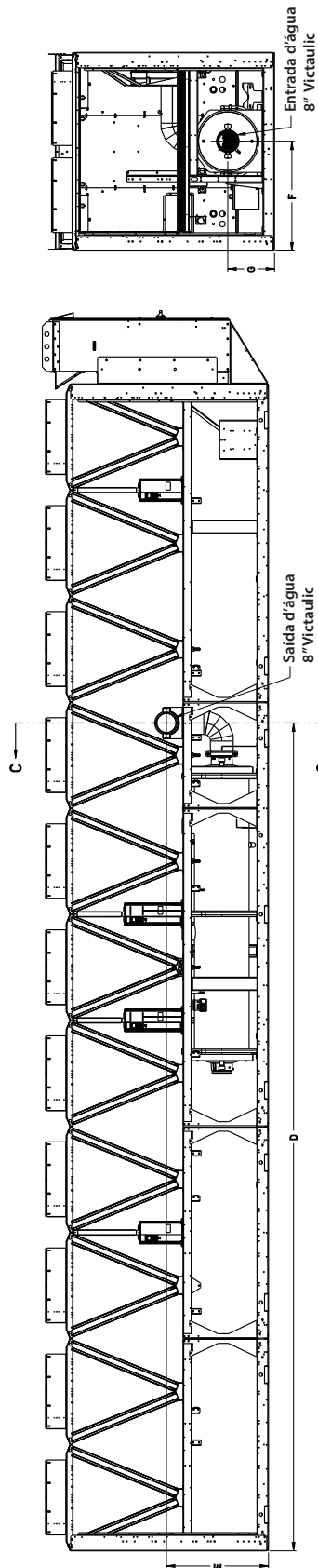


- OBSERVAÇÕES:**
- A unidade deve ter espaçamentos conforme segue:  
Parte superior - Não restringir. Laterais e extremidades - 1,8 m (6 pés) a partir da superfície sólida.
  - Dispositivos de alívio de temperatura estão localizados na linha de líquido e nas montagens do Economizador e tem conexão de abertura de 1/4 in. em cada extremidade do evaporador.
  - Drenos e ventis NPT de 3/8 in localizados em cada cabeça do evaporador.
  - Posição das válvulas de segurança do evaporador.
  - Dimensões mostradas em polegadas. As dimensões entre [ ] estão em milímetros.

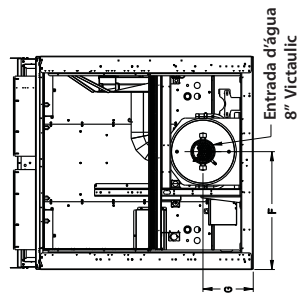
Unidade	Centro de gravidade			Cód
	MCHX	AL/CDU	Cy	
30XV-400 HIGH	5153	5241	1172	918
30XV-450 MID	5168	5255	1174	906
30XV-500 STD	5188	5235	1174	906

**● CENTRO DE GRAVIDADE**

## 30XV 400 HIGH, 450 MID, 500 STD TIER AIR-COOLED CHILLER (cont)

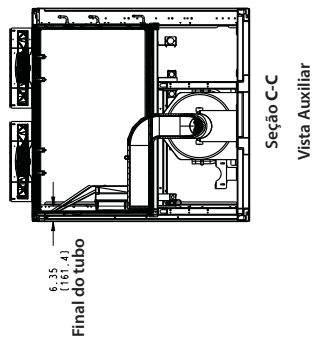
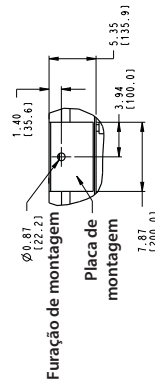
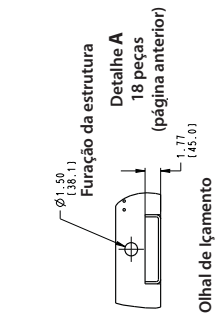


Unidade	D	E
400 HIGH	366.97 (9321.0)	45.30 (1150.6)
450 MID	367.03 (9322.5)	45.36 (1152.1)
500 STD	367.03 (9322.5)	45.36 (1152.1)



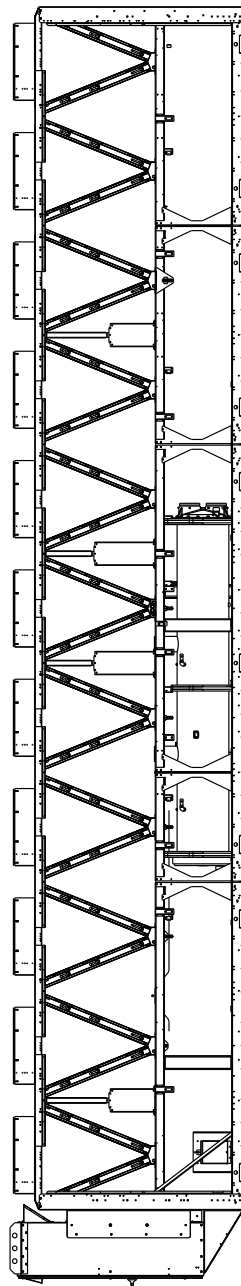
Evaporador 1 Passe - Opcional  
(consultar engenharia Carrier)

Unidade	F	G
400 HIGH	48.65 (1235.7)	20.74 (526.7)
450 MID	48.64 (1235.4)	21.73 (551.9)
500 STD	48.64 (1235.4)	21.73 (551.9)

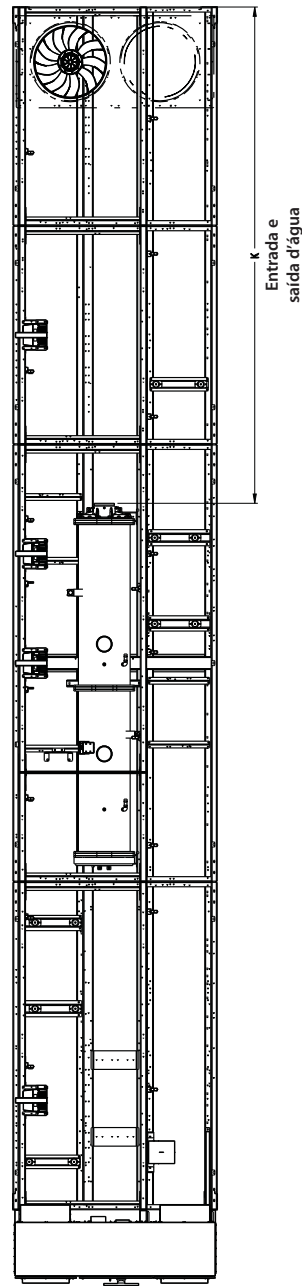


Seção C-C  
Vista Auxiliar

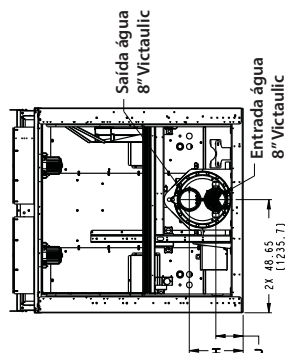
### 30XV 400 HIGH, 450 MID, 500 STD TIER AIR-COOLED CHILLER (cont)



Evaporador com Brine (salmoura) - Opcional  
(consultar engenharia Carrier)



Entrada e  
saída d'água



Unidade	H	J	K
400 HIGH	23.155.588.01	11.731.297.91	213.371.5419.61
450 MID	27.445.692.01	14.051.356.91	212.911.5407.91
500 STD	28.431.722.11	15.051.382.31	212.191.5389.61

# Procedimento de Seleção



O Programa de Seleção de Construtores de Chillers da Carrier oferece uma seleção rápida e fácil dos chillers líquidos resfriados a ar da Carrier. O programa considera requisitos específicos de temperatura, fluido e fluxo, entre outros fatores, como incrustações e correções de altitude. Antes de selecionar um chiller, considere os seguintes pontos:

Temperatura da saída de água (fluido) (LWT - Leave Water Temperature):

- Se a LWT for menor que 4,4°C (40°F), é necessária uma proteção contra congelamento do circuito a um mínimo de -9,4°C abaixo do ponto de ajuste da LWT.
- Se a LWT for inferior a 4,4°C (40°F), deve-se utilizar o evaporador para aplicação em salmoura ou o evaporador para aplicação de processo.
- Se a LWT for maior que 15,5°C, é necessário um ciclo de mistura.

Temperatura da entrada de água (fluido) (EWT - Enter Water Temperature):

- Se o requisito da EWT for maior que 21,1°C, é necessário um ciclo de mistura. A EWT não deve exceder 21,1°C (70°F) para operação prolongada. O pulldown (redução) pode ser realizado a partir de 35°C (95°F).

Vazão do evaporador ou delta-T do evaporador:

- O delta-T (EWT - LWT) do evaporador deve ficar entre 1,7 e 11,1°C (3 e 20°F), enquanto ainda atende aos requisitos de temperatura mínima/máxima do fluido e aos requisitos de vazão mínimo/máximo do fluido.
- Para aplicações delta-T maiores ou menores, é necessário um ciclo de mistura.
- Se o vazão do evaporador for variável, a taxa de mudança de fluxo não deve exceder 10% por minuto. Também é recomendado um volume de ciclo superior a 3 galões por tonelada (3,2 l / kW).
- Para aplicações de vazão primária variável, considere o evaporador de 3 passes.

Queda de pressão do evaporador:

- Pode-se esperar uma queda de pressão alta no evaporador quando o delta-T do evaporador estiver baixo. Um ciclo de mistura pode ajudar a aliviar essa situação.
- Como alternativa, considere uma opção de passes reduzida quando o delta-T estiver baixo.
- Pode-se esperar uma queda de pressão baixa no evaporador quando o delta-T do evaporador estiver alto.

Qualidade da água, fator de incrustação:

- A má qualidade da água pode aumentar o fator de incrustação do evaporador.
- Fatores de incrustação mais altos que o padrão levam a uma capacidade mais baixa e a um kW de entrada mais alto de um determinado tamanho de chiller, em comparação com a execução da mesma aplicação com água de melhor qualidade (e fatores de incrustação mais baixos).

Operação abaixo da temperatura ambiente de 0°C (32°F):

- Defletores de vento são necessários.
- Considere volumes mais altos de ciclo, 6 a 10 galões por tonelada nominal (6,5 a 10,8 l/kW).
- A proteção contra congelamento com glicol é fortemente recomendada a um mínimo de 8,3°C (15°F) abaixo da temperatura ambiente mais baixa prevista.
- O controle da bomba de água gelada é altamente recomendado; caso contrário, será necessário usar a função de cancelamento.
- Deve-se utilizar o evaporador para aplicação de salmoura.

Chiller inativo abaixo da temperatura ambiente de 0°C (32°F):

- A proteção contra congelamento com glicol é fortemente recomendada a um mínimo de 8,3°C (15°F) abaixo da temperatura ambiente mais baixa prevista.
- O controle da bomba de água gelada é altamente recomendado; caso contrário, será necessário usar a função de cancelamento.
- Drene o evaporador - Isso exigirá uma pequena quantidade de glicol para a água residual. Se os aquecedores do evaporador estiverem instalados, eles precisarão ser desconectados.
- Considere usar um evaporador remoto. Não enterre a tubulação de refrigerante.

Temperatura ambiente:

- A maior temperatura do ar ambiente permitida é 52,6°C (125,6°F) para todos os tamanhos de unidade.
- Embora o software de seleção não permita seleções acima de 52°C (125,6°F), as unidades de nível médio e alto operam com até 55°C (131°F).
- A menor temperatura ambiente permitida para a unidade padrão iniciar e operar é de 0°C (32°F). Para obter desempenho nessas baixas temperaturas, as unidades padrão devem ser equipadas com ventiladores de velocidade variável no condensador.



Operação em aplicações sensíveis ao ruído:

- Considere selecionar a unidade usando o recurso de otimização de ruído.

Requisito de capacidade de resfriamento:

- Não superdimensione os chillers em mais de 15% nas condições de projeto.

Requisitos de corrosão da serpentina:

- Aplicação costeira
- Aplicação industrial
- Aplicação costeira/industrial
- Aplicação urbana
- Agricultura

Redefinição de água gelada:

- Água de retorno (padrão)
- Temperatura do ar externo (padrão)
- Temperatura ambiente (é necessário um sensor acessório)
- 4 a 20 mA (requer um módulo de gerenciamento de energia)

Limite de demanda:

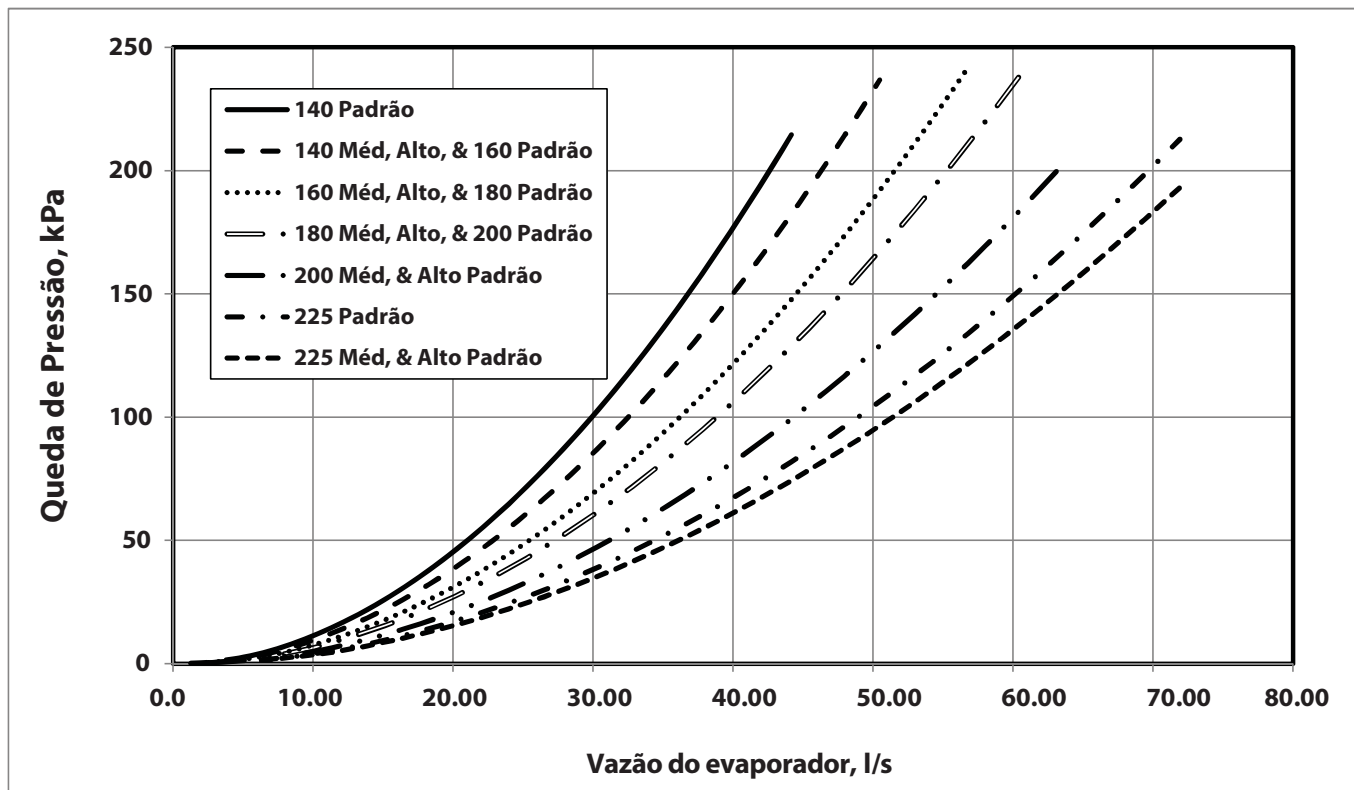
- 2 etapas (requer um módulo de gerenciamento de energia)
- 4 a 20 mA (requer um módulo de gerenciamento de energia)

**NOTA**

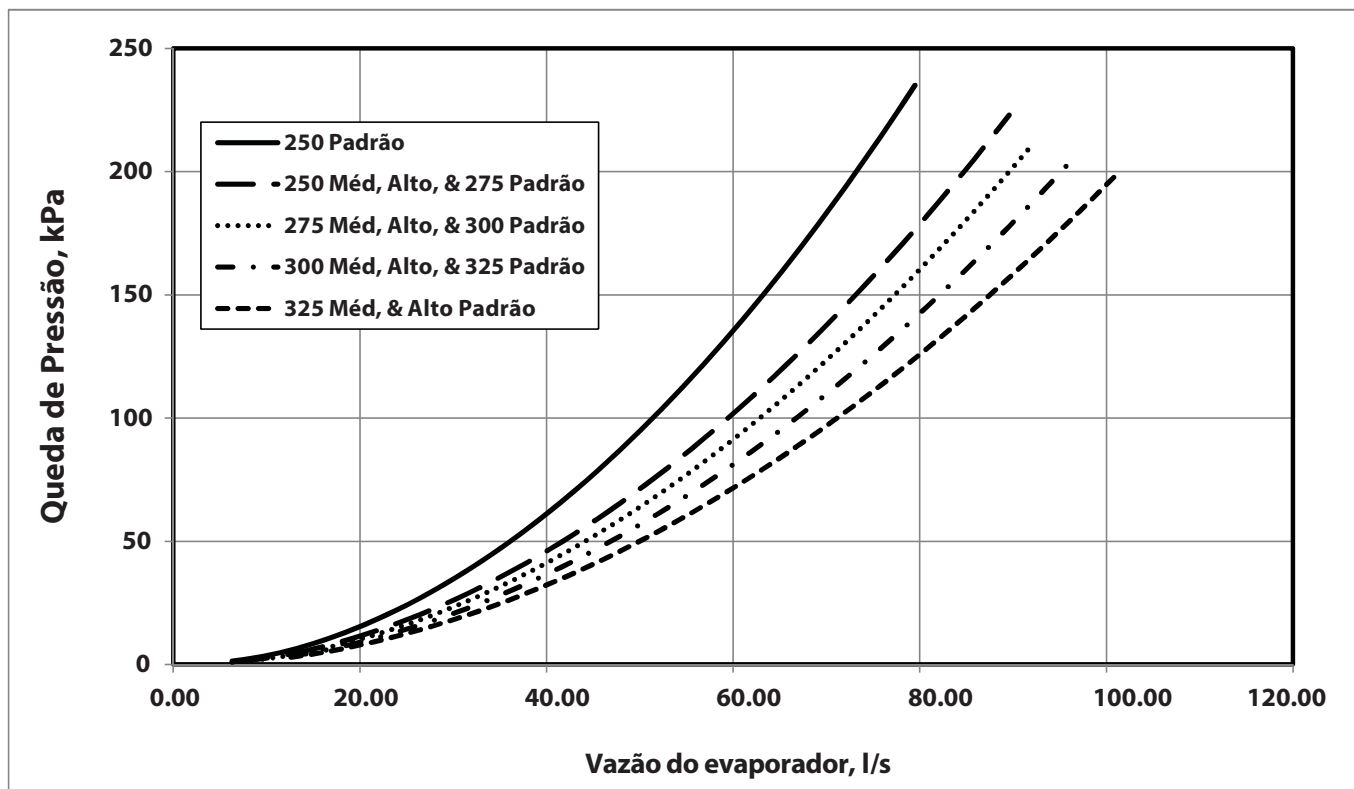
Consulte o Construtor de Chillers da LAO (Operação América Latina) e guias de seleção apropriados para obter mais informações.

## CURVAS DE QUEDA DE PRESSÃO DO EVAPORADOR (SI) EVAPORADOR PADRÃO (2 PASSES)

30XV140, 160, 180, 200, 225

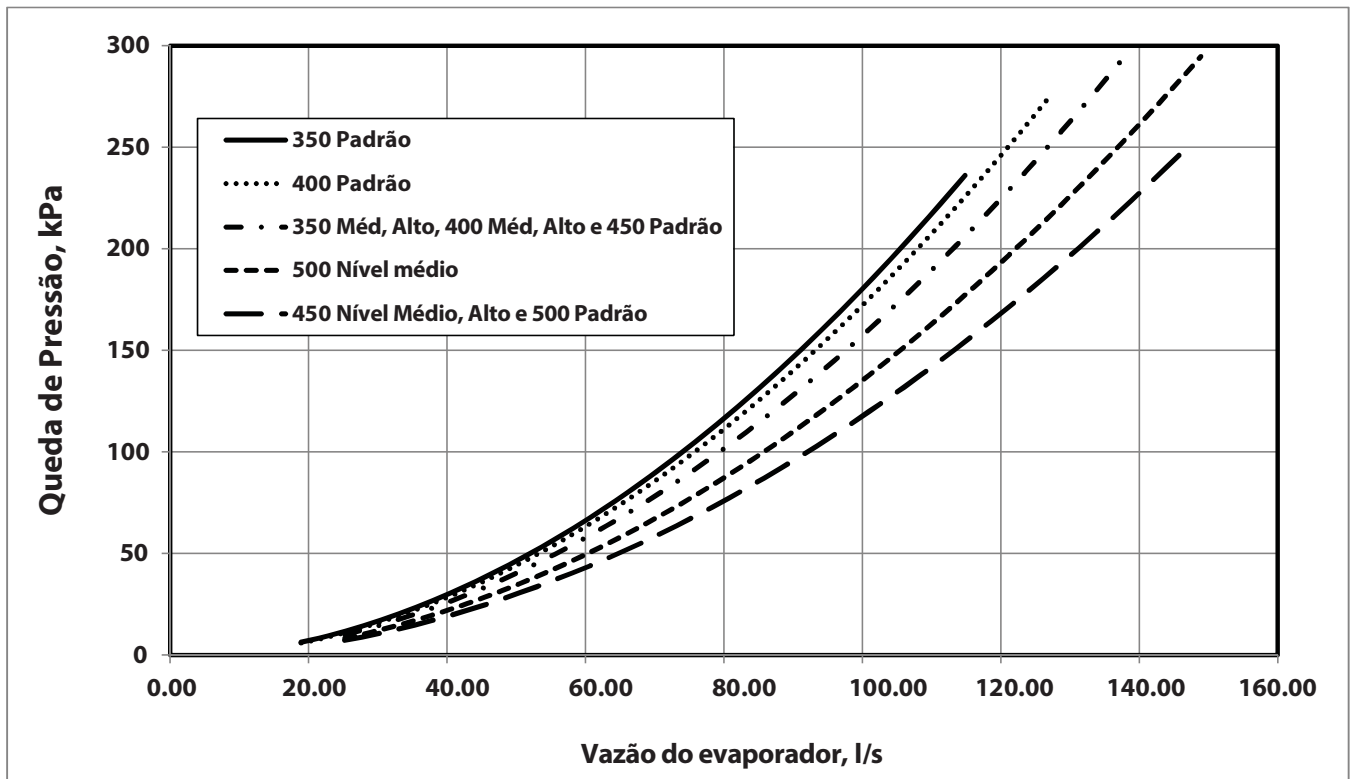


30XV250, 275, 300, 325

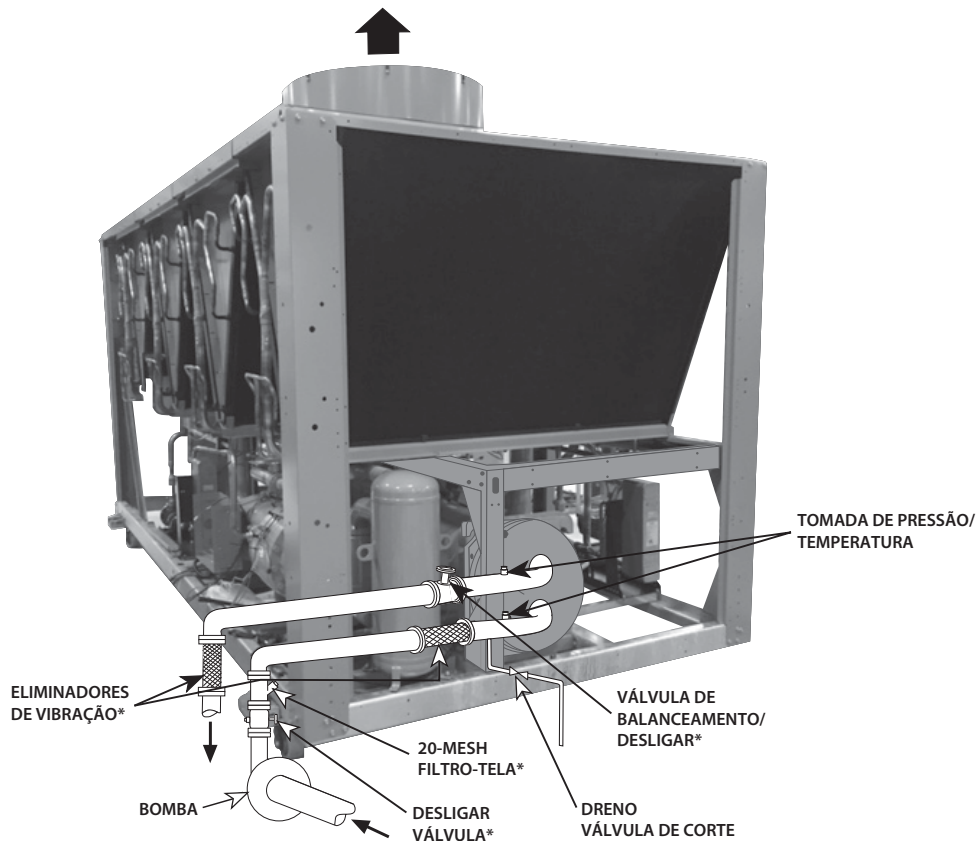


**CURVAS DE QUEDA DE PRESSÃO DO EVAPORADOR (SI)  
EVAPORADOR PADRÃO (2 PASSES)**

**30XV350, 400, 450, 500**



## ESQUEMA PARA UNIDADES 30XV



Recomenda-se o uso de fita isolante em todas as tubulações expostas, caso a temperatura ambiente seja  $<0^{\circ}\text{C}$  ( $32^{\circ}\text{F}$ ) e não haja solução anticongelante no sistema.

### LEGENDA:

- Fluxo de ar através do condensador
- Tubulação de água gelada

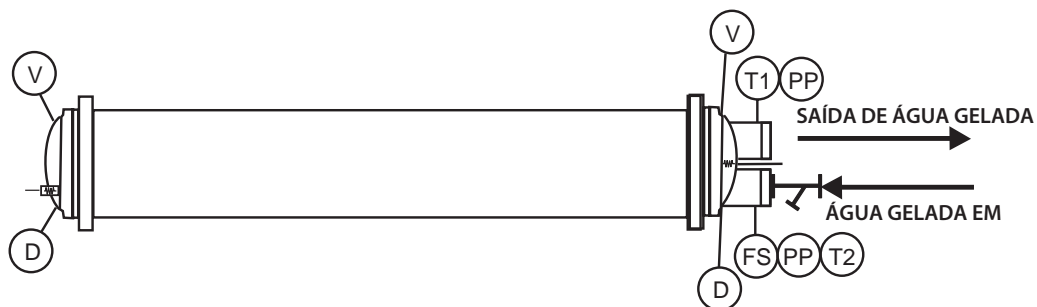
\* Instalado no campo

### NOTAS:

1. O chiller deve ser instalado nivelado para manter o retorno adequado do óleo do compressor.

2. As tubulações mostradas são apenas guias gerais de pontos de conexão e não se destinam a uma instalação específica. A fiação e a tubulação mostradas são para uma rápida visão geral do sistema e não estão de acordo com os padrões reconhecidos.
3. Toda a tubulação deve seguir técnicas de tubulação padrão. Consulte o Manual de Projeto do Sistema Carrier ou o manual apropriado da ASHRAE (Sociedade Americana de Engenheiros de Aquecimento, Refrigeração e Ar-Condicionado) para obter detalhes.
4. Um filtro de malha 20 deve ser fornecido e instalado em até 3 m (10 pés) da entrada do evaporador.
5. A figura mostra um evaporador padrão (2 passes).

## ESQUEMA DE TUBULAÇÃO PARA UNIDADES 30XV



### LEGENDA:

- D** - Dreno, 3/4-in. NPT
- FS** - Chave de fluxo
- PP** - Bujão do tubo, 1/4-in. NPT

- T1** - Termistor da saída de água
- T2** - Termistor da entrada de água
- V** - Nípel de serviço, 1/4-in. NPT
- F** - Filtro-tela malha 20

## UNIDADES 30XV140-500 STD

UNIDADE 30XV	Type	TENSÃO NOMINAL 3F - [V - Hz]	FAIXA DE TENSÃO DE OPERAÇÃO [V]		Correntes da Unidade				Motores Ventiladores				Compressores	
			Min.	Máx.	Circuito A		Circuito B		Circuito A		Circuito B		Circuito A RLA [A]	Circuito B RLA [A]
					Imáx. [A]	IpARTIDA [A]	Imáx. [A]	IpARTIDA [A]	Quantidade	FLA [A]	Quantidade	FLA [A]		
140	STD	220 - 60	198	242	324,3	<324,3	311,4	<311,4	4	5,5	4	5,5	228,0	228,0
		380 - 60	342	418	177,7	<177,7	170,7	<170,7	4	3,1	4	3,1	125,0	125,0
		440 - 60	414	484	146,6	<146,6	140,8	<140,8	4	2,6	4	2,6	103,0	103,0
160	STD	220 - 60	198	242	380,5	<380,5	367,7	<367,7	4	5,5	4	5,5	273,0	273,0
		380 - 60	342	418	207,7	<207,7	200,7	<200,7	4	3,1	4	3,1	149,0	149,0
		440 - 60	414	484	171,6	<171,6	165,8	<165,8	4	2,6	4	2,6	123,0	123,0
180	STD	220 - 60	198	242	436,8	<436,8	423,9	<423,9	4	5,5	4	5,5	318,0	318,0
		380 - 60	342	418	238,9	<238,9	231,9	<231,9	4	3,1	4	3,1	174,0	174,0
		440 - 60	414	484	197,4	<197,4	191,6	<191,6	4	2,6	4	2,6	144,0	144,0
200	STD	220 - 60	198	242	452,1	<452,1	439,3	<439,3	5	5,5	5	5,5	325,0	325,0
		380 - 60	342	418	247,5	<247,5	240,5	<240,5	5	3,1	5	3,1	178,0	178,0
		440 - 60	414	484	204,4	<204,4	198,6	<198,6	5	2,6	5	2,6	147,0	147,0
225	STD	380 - 60	342	418	343,4	<343,4	214,4	<214,4	6	3,1	4	3,1	250,0	160,0
		440 - 60	414	484	283,2	<283,2	176,6	<176,6	6	2,6	4	2,6	206,0	132,0
		380 - 60	342	418	324,7	<324,7	315,4	<315,4	6	3,1	6	3,1	235,0	235,0
250	STD	440 - 60	414	484	267,5	<267,5	259,8	<259,8	6	2,6	6	2,6	193,0	193,0
		380 - 60	342	418	348,4	<348,4	339,1	<339,1	6	3,1	6	3,1	254,0	254,0
		440 - 60	414	484	287,3	<287,3	279,6	<279,6	6	2,6	6	2,6	209,0	209,0
300	STD	380 - 60	342	418	357	<357	347,7	<347,7	7	3,1	7	3,1	258,0	258,0
		440 - 60	414	484	294,6	<294,6	286,9	<286,9	7	2,6	7	2,6	213,0	213,0
		380 - 60	342	418	390,6	<390,6	381,3	<381,3	8	3,1	8	3,1	282,0	282,0
325	STD	440 - 60	414	484	322,6	<322,6	314,9	<314,9	8	2,6	8	2,6	233,0	233,0
		380 - 60	342	418	526,1	<526,1	375,2	<375,2	9	3,1	7	3,1	387,0	280,0
		440 - 60	414	484	433,9	<433,9	309,6	<309,6	9	2,6	7	2,6	319,0	231,0
400	STD	380 - 60	342	418	497,4	<497,4	487,4	<487,4	9	3,1	9	3,1	364,0	364,0
		440 - 60	414	484	410,4	<410,4	402,1	<402,1	9	2,6	9	2,6	300,0	300,0
		380 - 60	342	418	574,7	<574,7	564,8	<564,8	10	3,1	10	3,1	423,0	423,0
450	STD	440 - 60	414	484	474,6	<474,6	466,4	<466,4	10	2,6	10	2,6	349,0	349,0
		380 - 60	342	418	604,6	<604,6	594,6	<594,6	11	5,8	11	5,8	444,0	444,0
		440 - 60	414	484	499	<499	490,8	<490,8	11	4,8	11	4,8	366,0	366,0

### NOTAS:

A tensão nominal da rede deve ser a indicada na placa da unidade. A variação da tensão não deve exceder os limites informados. Na faixa de tensão de operação, eventualmente a unidade poderá atuar os dispositivos de proteção. Não são permitidos em nenhum intervalo de tempo valores fora desta faixa. Consulte os Códigos e/ou Normas aplicáveis a instalação da unidade no local, de maneira a assegurar que a instalação elétrica esteja de acordo com os padrões e requisitos especificados. Norma NBR5410 "Instalações Elétricas de Baixa Tensão".

**LEGENDA:**  
**Imáx** - Corrente Máxima  
**IpArtida** - Corrente de Partida  
**RLA** - Corrente Nominal  
**LRA** - Corrente de Rotor Bloqueado

## UNIDADES 30XV160-500 STD+

UNIDADE 30XV	Type	TENSÃO NOMINAL 3F - [V - Hz]	FAIXA DE TENSÃO DE OPERAÇÃO [V]		Correntes da Unidade				Motores Ventiladores				Compressores	
			Min.	Máx.	Circuito A		Circuito B		Circuito A		Circuito B		Circuito A RLA [A]	Circuito B RLA [A]
					Imáx. [A]	Ipartida [A]	Imáx. [A]	Ipartida [A]	Quantidade	FLA [A]	Quantidade	FLA [A]		
160	STD +	220 - 60	198	242	389,2	<389,2	376,4	<376,4	4	10,6	4	10,6	263,0	263,0
		380 - 60	342	418	213	<213	206	<206	4	5,8	4	5,8	144,0	144,0
		440 - 60	414	484	175,9	<175,9	170,1	<170,1	4	4,8	4	4,8	119,0	119,0
		400 - 50	360	440	207,2	<207,2	200,2	<200,2	4	5,8	4	5,8	140,0	140,0
180	STD +	220 - 60	198	242	445,5	<445,5	432,6	<432,6	4	10,6	4	10,6	308,0	308,0
		380 - 60	342	418	244,3	<244,3	237,3	<237,3	4	5,8	4	5,8	169,0	169,0
		440 - 60	414	484	201,3	<201,3	195,5	<195,5	4	4,8	4	4,8	139,0	139,0
		400 - 50	360	440	238,5	<238,5	231,5	<231,5	4	5,8	4	5,8	165,0	165,0
200	STD +	220 - 60	198	242	463,6	<463,6	450,8	<450,8	5	10,6	5	10,6	313,0	313,0
		380 - 60	342	418	254,5	<254,5	247,5	<247,5	5	5,8	5	5,8	172,0	172,0
		440 - 60	414	484	209,6	<209,6	203,8	<203,8	5	4,8	5	4,8	141,0	141,0
		400 - 50	360	440	248,5	<248,5	241,5	<241,5	5	5,8	5	5,8	168,0	168,0
225	STD +	380 - 60	342	418	347,1	<347,1	217,3	<217,3	6	5,8	4	5,8	239,0	153,0
		440 - 60	414	484	286,6	<286,6	179,2	<179,2	6	4,8	4	4,8	197,0	125,0
		400 - 50	360	440	337,1	<337,1	212,7	<212,7	6	5,8	4	5,8	232,0	150,0
		380 - 60	342	418	337,1	<337,1	327,8	<327,8	6	5,8	6	5,8	231,0	231,0
250	STD +	440 - 60	414	484	277,7	<277,7	270	<270	6	4,8	6	4,8	190,0	190,0
		400 - 50	360	440	328,4	<328,4	319,1	<319,1	6	5,8	6	5,8	225,0	225,0
		380 - 60	342	418	348,3	<348,3	339	<339	6	5,8	6	5,8	240,0	240,0
		440 - 60	414	484	287,5	<287,5	279,8	<279,8	6	4,8	6	4,8	198,0	198,0
275	STD +	400 - 50	360	440	338,4	<338,4	329,1	<329,1	6	5,8	6	5,8	233,0	233,0
		380 - 60	342	418	371,1	<371,1	361,8	<361,8	7	5,8	7	5,8	253,0	253,0
		440 - 60	414	484	306,6	<306,6	298,9	<298,9	7	4,8	7	4,8	209,0	209,0
		400 - 50	360	440	362,2	<362,2	352,9	<352,9	7	5,8	7	5,8	247,0	247,0
300	STD +	380 - 60	342	418	408,8	<408,8	399,5	<399,5	8	5,8	8	5,8	278,0	278,0
		440 - 60	414	484	337,4	<337,4	329,7	<329,7	8	4,8	8	4,8	229,0	229,0
		400 - 50	360	440	397,2	<397,2	387,9	<387,9	8	5,8	8	5,8	270,0	270,0
		380 - 60	342	418	539,1	<539,1	386,8	<386,8	9	5,8	7	5,8	377,0	273,0
325	STD +	440 - 60	414	484	445,2	<445,2	319,4	<319,4	9	4,8	7	4,8	311,0	225,0
		400 - 50	360	440	523,5	<523,5	376,6	<376,6	9	5,8	7	5,8	366,0	266,0
		380 - 60	342	418	503,5	<503,5	493,5	<493,5	9	5,8	9	5,8	348,0	348,0
		440 - 60	414	484	415,6	<415,6	407,4	<407,4	9	4,8	9	4,8	287,0	287,0
350	STD +	400 - 50	360	440	489,2	<489,2	479,2	<479,2	9	5,8	9	5,8	338,0	338,0
		380 - 60	342	418	597,5	<597,5	587,5	<587,5	10	5,8	10	5,8	418,0	418,0
		440 - 60	414	484	493,7	<493,7	485,5	<485,5	10	4,8	10	4,8	345,0	345,0
		400 - 50	360	440	580,5	<580,5	570,5	<570,5	10	5,8	10	5,8	406,0	406,0
400	STD +	380 - 60	342	418	644	<644	634	<634	11	5,8	11	5,8	450,0	450,0
		440 - 60	414	484	531,8	<531,8	523,5	<523,5	11	4,8	11	4,8	371,0	371,0
		400 - 50	360	440	625,5	<625,5	615,6	<615,6	11	5,8	11	5,8	437,0	437,0
		380 - 60	342	418	644	<644	634	<634	11	5,8	11	5,8	450,0	450,0

### LEGENDA:

Imáx - Corrente Máxima

Ipartida - Corrente de Partida

RLA - Corrente Nominal

LRA - Corrente de Rotor Bloqueado

### NOTAS:

A tensão nominal da rede deve ser a indicada na plaqueta da unidade. A variação da tensão não deve exceder os limites informados. Na faixa de tensão de operação, eventualmente a unidade poderá atuar os dispositivos de proteção. Não são permitidos em nenhum intervalo de tempo valores fora desta faixa. Consulte os Códigos e/ou Normas aplicáveis a instalação da unidade no local, de maneira a assegurar que a instalação elétrica esteja de acordo com os padrões e requisitos especificados. Norma NBR5410 "Instalações Elétricas de Baixa Tensão".

### UNIDADES 30XV140-500 MID

UNIDADE 30XV	Type	TENSÃO NOMINAL 3F - [V - Hz]	FAIXA DE TENSÃO DE OPERAÇÃO [V]		Correntes da Unidade				Motores Ventiladores				Compressores	
			Min.	Máx.	Circuito A		Circuito B		Circuito A		Circuito B		Circuito A RLA [A]	Circuito B RLA [A]
					Imáx. [A]	Ipartida [A]	Imáx. [A]	Ipartida [A]	Quantidade	FLA [A]	Quantidade	FLA [A]		
<b>140</b>	MID	220 - 60	198	242	336,7	<336,7	323,9	<323,9	4	10,6	4	10,6	221,0	221,0
		380 - 60	342	418	184,3	<184,3	177,3	<177,3	4	5,8	4	5,8	121,0	121,0
		440 - 60	414	484	152,3	<152,3	146,5	<146,5	4	4,8	4	4,8	100,0	100,0
		400 - 50	360	440	179	<172,7	172,7	<172,7	4	5,8	4	5,8	118,0	118,0
<b>160</b>	MID	220 - 60	198	242	369,9	<369,9	357	<357	5	10,6	5	10,6	238,0	238,0
		380 - 60	342	418	202	<202	195	<195	5	5,8	5	5,8	130,0	130,0
		440 - 60	414	484	166,8	<166,8	161	<161	5	4,8	5	4,8	107,0	107,0
		400 - 50	360	440	197,3	<197,3	190,3	<190,3	5	5,8	5	5,8	127,0	127,0
<b>180</b>	MID	220 - 60	198	242	416,1	<416,1	403,3	<403,3	5	10,6	5	10,6	275,0	275,0
		380 - 60	342	418	228,3	<228,3	221,3	<221,3	5	5,8	5	5,8	151,0	151,0
		440 - 60	414	484	187,8	<187,8	182	<182	5	4,8	5	4,8	124,0	124,0
		400 - 50	360	440	223,5	<223,5	216,5	<216,5	5	5,8	5	5,8	148,0	148,0
<b>200</b>	MID	220 - 60	198	242	467,2	<467,2	450,2	<450,2	6	10,6	6	10,6	303,0	303,0
		380 - 60	342	418	255,8	<255,8	246,5	<246,5	6	5,8	6	5,8	166,0	166,0
		440 - 60	414	484	210,9	<210,9	203,2	<203,2	6	4,8	6	4,8	137,0	137,0
		400 - 50	360	440	249,6	<249,6	240,3	<240,3	6	5,8	6	5,8	162,0	162,0
<b>225</b>	MID	380 - 60	342	418	337,3	<337,3	313,8	<313,8	7	5,8	7	5,8	226,0	226,0
		440 - 60	414	484	278,3	<278,3	275,8	<275,8	7	4,8	7	4,8	186,0	186,0
		400 - 50	360	440	328,4	<328,4	207,8	<207,8	7	5,8	7	5,8	220,0	220,0
		380 - 60	342	418	322,3	<322,3	313	<313	7	5,8	7	5,8	214,0	214,0
<b>250</b>	MID	440 - 60	414	484	266,3	<266,3	258,6	<258,6	7	4,8	7	4,8	177,0	177,0
		400 - 50	360	440	314,7	<314,7	305,4	<305,4	7	5,8	7	5,8	209,0	209,0
		380 - 60	342	418	344,8	<344,8	335,5	<335,5	7	5,8	7	5,8	232,0	232,0
		440 - 60	414	484	284,5	<284,5	276,8	<276,8	7	4,8	7	4,8	191,0	191,0
<b>275</b>	MID	440 - 50	360	440	335,9	<335,9	325,6	<325,6	7	5,8	7	5,8	226,0	226,0
		380 - 60	342	418	360,1	<360,1	350,8	<350,8	8	5,8	8	5,8	239,0	239,0
		440 - 60	414	484	296,9	<296,9	289,2	<289,2	8	4,8	8	4,8	197,0	197,0
		400 - 50	360	440	349,7	<349,7	340,4	<340,4	8	5,8	8	5,8	232,0	232,0
<b>300</b>	MID	380 - 60	342	418	391,6	<391,6	382,3	<382,3	9	5,8	9	5,8	259,0	259,0
		440 - 60	414	484	323,6	<323,6	315,9	<315,9	9	4,8	9	4,8	214,0	214,0
		400 - 50	360	440	381	<381	371,7	<371,7	9	5,8	9	5,8	252,0	252,0
		380 - 60	342	418	500,6	<500,6	360,8	<360,8	10	5,8	8	5,8	341,0	247,0
<b>325</b>	MID	440 - 60	414	484	413	<413	297,6	<297,6	10	4,8	8	4,8	281,0	204,0
		400 - 50	360	440	486,1	<486,1	350,4	<350,4	10	5,8	8	5,8	331,0	240,0
		380 - 60	342	418	500	<500	490	<490	10	5,8	10	5,8	340,0	340,0
		440 - 60	414	484	412,6	<412,6	404,4	<404,4	10	4,8	10	4,8	280,0	280,0
<b>350</b>	MID	400 - 50	360	440	485,5	<485,5	475,5	<475,5	10	5,8	10	5,8	330,0	330,0
		380 - 60	342	418	595,3	<595,3	585,3	<585,3	11	5,8	11	5,8	411,0	411,0
		440 - 60	414	484	491	<491	482,8	<482,8	11	4,8	11	4,8	339,0	339,0
		400 - 50	360	440	578	<578	568,1	<568,1	11	5,8	11	5,8	399,0	399,0
<b>400</b>	MID	380 - 60	342	418	626,7	<626,7	616,8	<616,8	12	5,8	12	5,8	431,0	431,0
		440 - 60	414	484	517,8	<517,8	509,6	<509,6	12	4,8	12	4,8	358,0	358,0
		400 - 50	360	440	608,1	<608,1	598,1	<598,1	12	5,8	12	5,8	418,0	418,0
		380 - 60	342	418	418	<418	418	<418	12	5,8	12	5,8	418,0	418,0

**NOTAS:**

A tensão nominal da rede deve ser a indicada na plaqueta da unidade. A variação da tensão não deve exceder os limites informados. Na faixa de tensão de operação, eventualmente a unidade poderá atuar os dispositivos de proteção. Não são permitidos em nenhum intervalo de tempo valores fora desta faixa. Consulte os Códigos e/ou Normas aplicáveis a instalação da unidade no local, de maneira a assegurar que a instalação elétrica esteja de acordo com os padrões e requisitos especificados. Norma NBR5410 "Instalações Elétricas de Baixa Tensão".

- LEGENDA:**  
**Imáx** - Corrente Máxima  
**Ipartida** - Corrente de Partida  
**RLA** - Corrente Nominal  
**LRA** - Corrente de Rotor Bloqueado

# Dados Elétricos (cont.)



## UNIDADES 30XV140-450 HIGH

UNIDADE 30XV	Type	TENSÃO NOMINAL 3F - [V - Hz]	FAIXA DE TENSÃO DE OPERAÇÃO [V]		Correntes da Unidade				Motores Ventiladores				Compressores	
			Min.	Máx.	Circuito A		Circuito B		Circuito A		Circuito B		Circuito A	Circuito B
					Imáx. [A]	Ipartida [A]	Imáx. [A]	Ipartida [A]	Quantidade	FLA [A]	Quantidade	FLA [A]		
140	HIGH	220 - 60	198	242	323,6	<323,6	310,8	<310,8	5	10,6	5	10,6	201,0	201,0
		380 - 60	342	418	177	<177	170	<170	5	5,8	5	5,8	110,0	110,0
		440 - 60	414	484	146,2	<146,2	140,4	<140,4	5	4,8	5	4,8	91,0	91,0
160	HIGH	400 - 50	360	440	173,5	<173,5	166,5	<166,5	5	5,8	5	5,8	108,0	108,0
		220 - 60	198	242	373	<373	360,2	<360,2	6	10,6	6	10,6	231,0	231,0
		380 - 60	342	418	204,8	<204,8	197,8	<197,8	6	5,8	6	5,8	127,0	127,0
180	HIGH	440 - 60	414	484	168,5	<168,5	162,7	<162,7	6	4,8	6	4,8	104,0	104,0
		400 - 50	360	440	199,8	<199,8	192,8	<192,8	6	5,8	6	5,8	124,0	124,0
		220 - 60	198	242	488	<488	475,2	<475,2	6	10,6	6	10,6	323,0	323,0
200	HIGH	380 - 60	342	418	267,3	<267,3	260,3	<260,3	6	5,8	6	5,8	177,0	177,0
		440 - 60	414	484	189,7	<189,7	183,9	<183,9	6	4,8	6	4,8	121,0	121,0
		400 - 50	360	440	259,8	<259,8	252,8	<252,8	6	5,8	6	5,8	172,0	172,0
225	HIGH	220 - 60	198	242	462,9	<462,9	445,8	<445,8	7	10,6	7	10,6	290,0	290,0
		380 - 60	342	418	253,6	<253,6	244,3	<244,3	7	5,8	7	5,8	159,0	159,0
		440 - 60	414	484	209	<209	201,3	<201,3	7	4,8	7	4,8	131,0	131,0
250	HIGH	400 - 50	360	440	247,2	<247,2	237,9	<237,9	7	5,8	7	5,8	155,0	155,0
		380 - 60	342	418	332,6	<332,6	321,8	<321,8	8	5,8	8	5,8	217,0	217,0
		440 - 60	414	484	274,9	<274,9	271,7	<271,7	8	4,8	8	4,8	179,0	179,0
275	HIGH	400 - 50	360	440	323,5	<323,5	306,6	<306,6	8	5,8	8	5,8	211,0	211,0
		380 - 60	342	418	320,1	<320,1	310,8	<310,8	8	5,8	8	5,8	207,0	207,0
		440 - 60	414	484	264,3	<264,3	256,6	<256,6	8	4,8	8	4,8	171,0	171,0
300	HIGH	400 - 50	360	440	312,2	<312,2	302,9	<302,9	8	5,8	8	5,8	202,0	202,0
		380 - 60	342	418	340,1	<340,1	330,8	<330,8	8	5,8	8	5,8	223,0	223,0
		440 - 60	414	484	280,9	<280,9	273,2	<273,2	8	4,8	8	4,8	184,0	184,0
325	HIGH	400 - 50	360	440	331	<331	321,7	<321,7	8	5,8	8	5,8	217,0	217,0
		380 - 60	342	418	357,8	<357,8	348,5	<348,5	9	5,8	9	5,8	232,0	232,0
		440 - 60	414	484	294,9	<294,9	287,2	<287,2	9	4,8	9	4,8	191,0	191,0
350	HIGH	400 - 50	360	440	348,5	<348,5	339,2	<339,2	9	5,8	9	5,8	226,0	226,0
		380 - 60	342	418	391,8	<391,8	382,5	<382,5	10	5,8	10	5,8	254,0	254,0
		440 - 60	414	484	323,8	<323,8	316,1	<316,1	10	4,8	10	4,8	210,0	210,0
400	HIGH	400 - 50	360	440	381,1	<381,1	371,8	<371,8	10	5,8	10	5,8	247,0	247,0
		380 - 60	342	418	514,6	<514,6	506,5	<506,5	11	5,8	11	5,8	340,0	340,0
		440 - 60	414	484	424,6	<424,6	410,2	<410,2	11	4,8	11	4,8	281,0	281,0
450	HIGH	400 - 50	360	440	499,9	<499,9	491,8	<491,8	11	5,8	11	5,8	330,0	330,0
		380 - 60	342	418	548	<548	538	<538	12	5,8	12	5,8	368,0	368,0
		440 - 60	414	484	453	<453	444,8	<444,8	12	4,8	12	4,8	304,0	304,0
400 - 50	360	440	533,1	<533,1	523,1	<523,1	12	5,8	12	5,8	358,0	358,0		

**LEGENDA:**

Imáx - Corrente Máxima

Ipartida - Corrente de Partida

RLA - Corrente Nominal

LRA - Corrente de Rotor Bloqueado

**NOTAS:**

A tensão nominal da rede deve ser a indicada na placa da unidade. A variação da tensão não deve exceder os limites informados. Na faixa de tensão de operação, eventualmente a unidade poderá atuar os dispositivos de proteção. Não são permitidos em nenhum intervalo de tempo valores fora desta faixa. Consulte os Códigos e/ou Normas aplicáveis a instalação da unidade no local, de maneira a assegurar que a instalação elétrica esteja de acordo com os padrões e requisitos especificados. Norma NBR5410 "Instalações Elétricas de Baixa Tensão".



## Microprocessador

O microprocessador Carrier Controller controla a operação geral da unidade e controla vários processos simultaneamente. Esses processos incluem temporizadores internos, entradas de leitura, conversões analógicas para digitais, controle de ventilador, controle de exibição, controle de diagnóstico, controle de relé de saída, limite de demanda, controle de capacidade, controle de pressão principal e redefinição da temperatura. Alguns processos são atualizados quase continuamente, outros a cada 2 a 3 segundos e outros a cada 30 segundos. A rotina do microprocessador é iniciada quando o operador coloca a chave de emergência ON-OFF na posição ON (ligada). O controle das bombas externas (quando configurado) energizará a bomba do evaporador de acordo com o cronograma interno (ou CCN) (ou sinal de entrada ocupado do sistema externo).

Quando a unidade recebe uma chamada para resfriamento (com base em um desvio do ponto de ajuste da água gelada), a unidade aumenta sua capacidade de manter o ponto de ajuste do fluido do evaporador. O primeiro compressor inicia 1 a 3 minutos após a solicitação de resfriamento. O microprocessador Carrier Controller controla a capacidade do chiller, variando o número de compressores e cada capacidade de carga para atender às condições dinâmicas reais de carga. A precisão depende do volume, vazão, carga e temperatura do ar externo. Não é necessário nenhum ajuste para a faixa de resfriamento ou a vazão do evaporador, porque o controle compensa automaticamente a faixa de resfriamento, medindo a temperatura do fluido de retorno e a temperatura do fluido de saída. Isso é conhecido como controle de temperatura do fluido de saída com compensação de temperatura do fluido de retorno.

A lógica básica para determinar quando adicionar ou remover capacidade é uma integração de faixa de tempo do desvio do ponto de ajuste mais a taxa de mudança da temperatura do fluido que sai. Quando a temperatura do fluido que sai fica perto do ponto de ajuste e se aproxima lentamente, a lógica evita capacidade adicional. Se a temperatura do fluido de saída for inferior a 1,1°C (34°F) para a água ou 2,2°C (4°F) acima do ponto de ajuste de congelamento da salmoura para as unidades de salmoura, a unidade será desligada até que a temperatura da água da salmoura atinja 1,1°C (34°F) ou 2,2°C (4°F) acima do ponto de ajuste, de modo que a salmoura proteja contra congelamento.

No modo pulldown (redução), nenhuma capacidade adicional é adicionada se a taxa de alteração da temperatura da água que sai for maior que a configuração ajustável.

## Sequência de controle

**Start-up** - Depois que o circuito de controle é ligado, ocorre o processo de pré-partida e o microprocessador faz uma autoverificação enquanto aguarda a temperatura estabilizar. O recurso de pulldown controlado limita a carga do compressor na inicialização para reduzir a demanda no start-up e o uso desnecessário do compressor.

**Controle de capacidade** - Na primeira chamada para resfriamento, o microprocessador inicia o estágio inicial do compressor e do ventilador no circuito lead (principal).

Como é necessário um resfriamento adicional, a capacidade do compressor é aumentada através do aumento da frequência do inversor. À medida que a carga aumenta acima de 100% da capacidade do primeiro compressor, outro compressor é iniciado e ambos são organizados juntos para otimizar a eficiência.

A velocidade na qual a capacidade é adicionada ou reduzida é controlada pelo desvio de temperatura do ponto de ajuste e pela taxa de mudança de temperatura do fluido gelado.

Os controles respondem à temperatura da água gelada fornecida para alternar os compressores para atender aos requisitos de carga de resfriamento.

## Sensores

Os sensores de temperatura são utilizados para detectarem temperatura de entrada/saída d'água e temperatura de ar externo para condensação.

Os seguintes sensores de temperatura são fornecidos em unidades de 30XV:

- Temperatura da saída de fluido gelado (LWT - Leave Water Temperature) do evaporador
- Temperatura da entrada de fluido (retorno) (EWT - Enter Water Temperature) do evaporador
- Temperatura do ar externo (OAT - Outside Air Temperature)
- Temperatura ambiente (opcional com placa MGE)

Três transdutores de pressão de refrigerante são usados em cada circuito para detectar a sucção, descarga e pressão do líquido. O microprocessador usa essas entradas para controlar a capacidade, a velocidade do ventilador e as aberturas das válvulas para otimizar a eficiência.

Os seguintes transdutores de pressão são fornecidos em unidades de 30XV:

- Temperatura de condensação saturada
- Temperatura de saturação do evaporador
- Óleo
- Economizador
- Temperatura saturada do líquido

## Informações adicionais

Informações detalhadas sobre controles e operação estão disponíveis no manual de instalação, operação e manutenção, incluído em cada unidade. Programas de treinamento de serviço também estão disponíveis. Entre em contato com um representante Carrier para obter mais informações.

## Controlador Carrier

O Dynamic Carrier Controller mantém o chiller on-line durante períodos de condições operacionais extremas. Se a temperatura do fluido de entrada for 35°C (95°F) e a temperatura de sucção estimada for 10°C (50°F) ou superior, o recurso de pressão operacional máxima (MOP) limitará a sucção para manter o chiller on-line. O controlador inicia automaticamente o chiller no estado sem carga para eliminar o potencial de sobrecarga do compressor devido à alta pressão principal ou baixa pressão de sucção. O controlador equalizará o tempo de execução em cada circuito através da característica de lead/lag (avanço/atraso). Se um circuito for desativado, o controlador definirá automaticamente o circuito ativo para liderar, mantendo o chiller on-line a uma capacidade reduzida.

**Desarme por baixa temperatura** - Esse recurso evita que a LCWT (*leaving chilled water temperature*/Temperatura de saída de água gelada) derrube o ponto de ajuste e, possivelmente, cause uma falha na proteção contra congelamento.

**Desarme por alta temperatura** - Esse recurso permite que o chiller adicione capacidade rapidamente durante variações rápidas de carga.

## Redefinição de temperatura

A redefinição reduz o uso de energia do compressor com carga parcial quando a temperatura LCWT (*leaving chilled water temperature*/Temperatura de saída de água gelada) não

é necessária. O controle de umidade deve ser considerado, já que temperaturas mais altas da serpentina resultantes da redefinição reduzirão a capacidade de calor latente. Três opções de redefinição são oferecidas, com base no seguinte:

A temperatura do fluido de retorno aumenta o ponto de ajuste da LCWT (*leaving chilled water temperature*/Temperatura de saída de água gelada) conforme a temperatura do fluido de retorno (ou entrada) diminui (indicando diminuição da carga). A opção pode ser usada em qualquer aplicação em que o fluido de retorno forneça uma indicação precisa da carga. Uma limitação da redefinição do fluido de retorno é que a LCWT (*leaving chilled water temperature*/Temperatura de saída de água gelada) pode ser redefinida apenas para o valor da temperatura do fluido de retorno do projeto.

A temperatura do ar externo aumenta a LCWT (*leaving chilled water temperature*/Temperatura de saída de água gelada) à medida que a temperatura ambiente externa diminui (indicando diminuição da carga). Essa redefinição deve ser aplicada apenas quando a temperatura ambiente externa for uma indicação precisa da carga.

A temperatura do ambiente aumenta a LCWT (*leaving chilled water temperature*/Temperatura de saída de água gelada) à medida que a temperatura do ambiente diminui (indicando diminuição da carga). Essa redefinição deve ser aplicada apenas quando a temperatura do espaço for uma indicação precisa da carga. É necessário um termistor acessório da temperatura ambiente.

O módulo de gerenciamento de energia é necessário para redefinir a temperatura do sinal de 4 a 20 mA para a temperatura do ar externo ou do espaço. A temperatura do fluido de retorno não requer este módulo.

Para detalhes sobre a aplicação de uma opção de redefinição, consulte o manual de instalação, operação e manutenção, fornecido com a unidade.

## Segurança

**Condições anormais** - Todas as garantias de controle no chiller operam através do VFD (inversor de frequência) e do microprocessador. Por questões de segurança, o VFD e o microprocessador desligam o compressor no caso de falha de segurança ou leitura incorreta do sensor e exibem o código de falha apropriado no visor. O chiller permanece no modo de segurança até reiniciar; depois, volta ao controle normal após a unidade ser reiniciada.

**Segurança em baixa pressão** - A segurança corta a energia do sistema se a pressão do sistema cair abaixo do mínimo.

**Corte de alta pressão** - O interruptor desliga os compressores se a pressão de descarga do compressor aumentar para 290,3 psig (2001,5 kPa).

**Anticiclo do compressor** - Este recurso limita o ciclo de liga-desliga do compressor.

**Proteção contra perda de fluxo** - Os interruptores de prova de fluxo são padrão e instalados em todos os chillers 30XV.

**Falhas no sensor** - As falhas são detectadas pelo microprocessador.

## Controles acessórios

A demanda pode ser limitada controlando a capacidade do chiller através do controle de limite de demanda (o módulo de gerenciamento de energia é necessário para esta função). Este FIOP / acessório faz interface com o microprocessador para controlar a unidade, para que a demanda de kW do chiller não exceda sua configuração. É ativado a partir de um comutador externo ou de um sinal de 4 a 20 mA.

O Carrier Controller padrão está programado para aceitar várias opções de redefinição de temperatura dos acessórios (com base na temperatura do ar externo [padrão], temperatura do fluido de retorno [padrão] ou temperatura do espaço [que requer termistor acessório]), que redefina o LCWT (*leaving chilled water temperature*/Temperatura de saída de água gelada). O módulo de gerenciamento de energia (MGE) é necessário apenas para a redefinição da temperatura iniciada por um sinal de 4 a 20 mA.

## Limite de demanda

Se o limite de demanda for aplicado, ele limitará o consumo total de energia da unidade a um ponto selecionado, controlando o número de compressores operacionais durante os períodos de pico de demanda elétrica.

O módulo de gerenciamento de energia é necessário para o limite de demanda de 2 etapas ou 4 a 20 mA.

## Válvula de expansão eletrônica (EXV)

A EXV controla o fluxo de refrigerante para o evaporador em diferentes condições operacionais, variando o tamanho do orifício para aumentar ou diminuir a área de fluxo através da válvula com base na entrada do microprocessador. O orifício é posicionado por um motor de passo através de aproximadamente 3.600 passos e é monitorado a cada 3 segundos.

## Diagnóstico

O microprocessador pode ser submetido a um teste de serviço (consulte o manual de instalação, operação e manutenção). O teste de serviço confirma se o microprocessador está operacional, informa o operador através da exibição das condições de cada sensor e interruptor no chiller e permite que o operador verifique o funcionamento adequado dos ventiladores e compressores.

## Configurações padrão

Para facilitar o start-up, os chillers 30XV equipados com Carrier Controller são pré-configurados com uma configuração padrão que prevê uma operação autônoma com fornecimento de água gelada de 6,6°C (44°F).

As definições de configuração serão baseadas em quaisquer opções ou acessórios incluídos na unidade no momento da fabricação.

Data e hora estão definidas para os EUA. O fuso horário precisará ser reconfigurado com base na localidade e no fuso horário local.

# Dados de aplicação



## Localização e folgas do chiller

As unidades 30XV com Greenspeed® Intelligence devem ser instalada ao ar livre.

Não instale a unidade próxima a áreas sensíveis ao som sem a devida proteção acústica. Para aplicações em que o chiller é montado no telhado de um prédio, deve-se considerar o uso de isolamentos de borracha ou mola para minimizar a transmissão da estrutura. A unidade deve estar nivelada quando instalada para garantir o retorno adequado do óleo aos compressores. Deve-se deixar espaço (folga) em torno dos chillers para permitir o fluxo de ar, possibilitar a manutenção das máquinas e atender à legislação local. Consulte os desenhos dimensionais para obter os requisitos específicos de folgas da unidade. Garanta a folga adequada entre os chillers adjacentes. É recomendado um mínimo de 3,0 m (10 pés). É altamente recomendável que a descarga do ventilador do chiller seja pelo menos tão alta quanto as paredes sólidas adjacentes. A instalação em poços ou buracos não é recomendada.

## Folgas mínimas

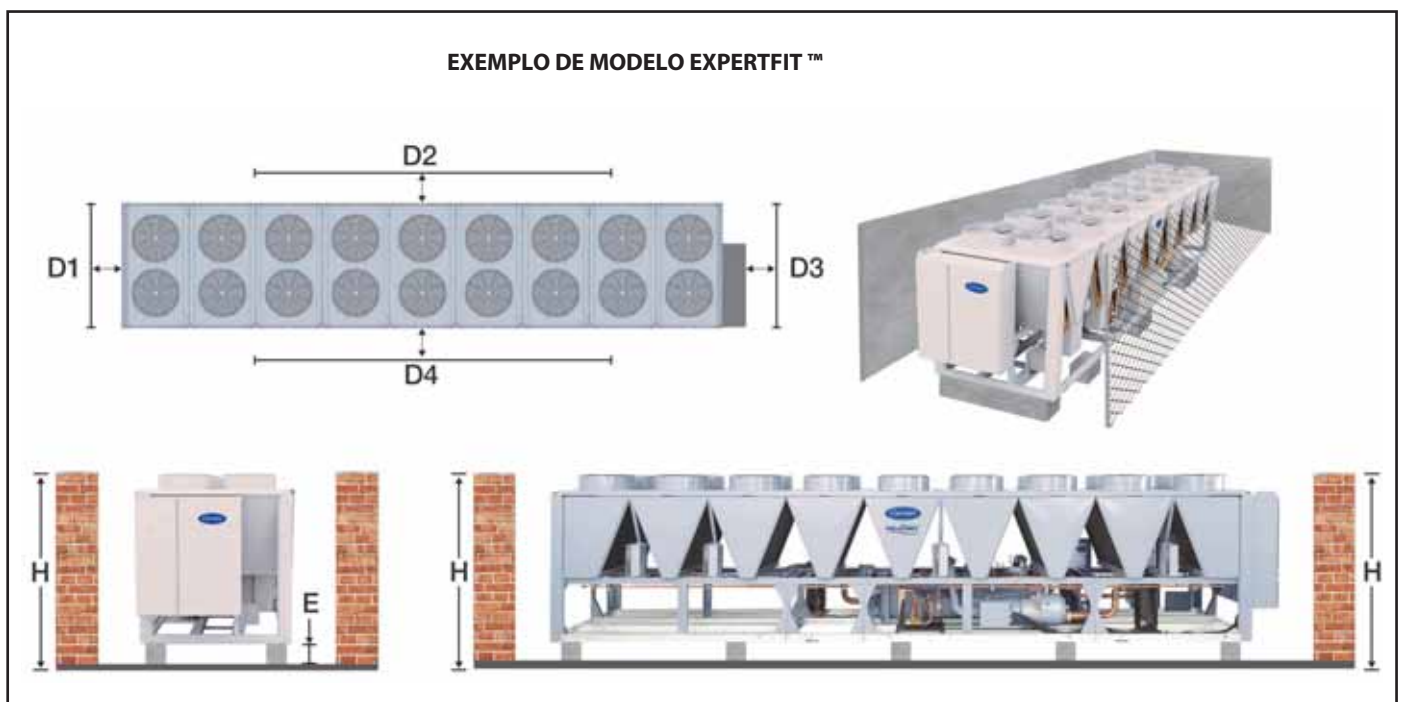
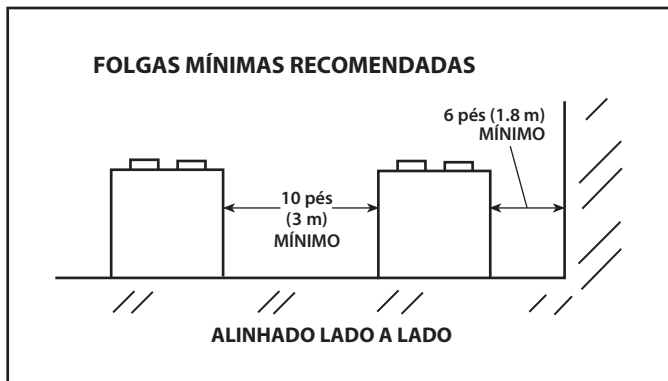
A folga mínima recomendada para garantir o fluxo de ar adequado através das serpentinas do condensador e para permitir a manutenção do ventilador é mostrada abaixo.

A folga aceitável no lado da conexão do evaporador ou na extremidade oposta à caixa de controle da unidade pode ser reduzida para 1 m (3 pés) sem sacrificar o desempenho, desde que os três lados restantes estejam irrestritos. A folga entre os chillers em aplicações com chiller duplo pode ser reduzida para 1,8 m (6 pés) sem sacrificar o desempenho, desde que os lados restantes estejam irrestritos.

Existem aplicações, no entanto, nas quais as folgas mínimas recomendadas não estão disponíveis. Nessas situações, os clientes devem solicitar uma previsão do desempenho do chiller dentro do espaço confinado. Um fator de redução de desempenho generalizado pode ser insuficiente para prever completamente o desempenho com vários layouts físicos da vida real e condições ambientais.

Para melhorar as previsões de desempenho quando as folgas recomendadas não podem ser atendidas, a Carrier desenvolveu o Modelo de Software ExpertFit™. Uma interface no programa de seleção computadorizado do chiller prevê o desempenho do chiller resfriado a ar em um espaço confinado, levando em consideração várias restrições e condições espaciais, fornecendo relatórios de desempenho reais e não apenas diretrizes de redução de desempenho.

O uso desta ferramenta fornecerá ao cliente uma expectativa realista de sua instalação real. A ilustração abaixo é um exemplo de uma instalação típica que o software pode modelar.



## Seleção de nível std/mid/high

Para melhor atender às necessidades dos clientes, a Carrier oferece uma abordagem escalonada nos chillers 30XV. As unidades padrão fornecem a menor área ocupada para uma determinada capacidade, ao mesmo tempo em que fornecem eficiência competitiva baseadas conforme a norma ASHRAE 90.1-2016. As unidades de alto nível, além de fornecer uma maior pegada (área), produzem a melhor eficiência da categoria. As unidades de nível médio ficam entre o padrão e o alto nível em termos de pegada e eficiência.

Mas muitas vezes existem outras considerações além do tamanho e da eficiência da unidade. A temperatura ambiente e seu efeito no desempenho da unidade podem ser um desses fatores. A capacidade de lidar com condições de alta elevação (altas temperaturas ambientes) é crítica em muitos locais. As unidades de nível médio e alto são mais capazes de lidar com altas temperaturas ambientes em termos de capacidade e eficiência da unidade.

Assim como altas temperaturas ambientes são uma consideração importante para algumas aplicações, a capacidade de operar em baixas temperaturas ambientes costuma ser um fator significativo. As unidades de nível médio, alto e 50 Hz vem equipadas com ventiladores de velocidade variável no condensador. É importante ressaltar que as unidades padrão, embora fornecidas com ventiladores de velocidade fixa de fábrica, também têm a opção de ventiladores de velocidade variável, sendo também capazes de operar em ambientes com baixas temperaturas.

A eficiência da carga parcial é um grande diferencial para muitas aplicações. Como já mencionado, as unidades de nível médio, alto e 50 Hz são fornecidas com ventiladores de velocidade variável, e esses ventiladores são uma opção em unidades padrão de 60 Hz. Além da capacidade de trabalhar em locais com baixa temperatura ambiente, a principal vantagem do uso de ventiladores de velocidade variável é o aumento resultante da eficiência na operação de carga parcial (melhor IPLV [valor integrado de carga parcial], por exemplo).

Os clientes têm muitas considerações a serem feitas quando se trata de escolher um chiller de condensação a ar para uma determinada aplicação. Com eficiência de carga total e parcial, aproveitamento do espaço, baixo nível de ruído e ambiente, a Carrier oferece tudo aquilo que os clientes procuram em um chiller.

## Filtros-tela

Deve-se instalar em campo um filtro-tela com malha 20 a no máximo 3 m (10 pés) da unidade para evitar que detritos danifiquem os tubos internos do evaporador.

### REQUISITOS DO FILTRO

APLICAÇÃO	30XV COM GREENSPEED INTELLIGENCE (QUALQUER TIPO DE TROCADOR DE CALOR)
	Tipo de filtro-tela
Circuito fechado	Malha 20*
Circuito aberto	Malha 20*

\* Os filtros não acompanham a unidade. Um filtro de malha 20 deve ser fornecido e instalado em até 3 m (10 pés) da entrada do evaporador

## Chillers de grandes dimensões

Dimensionar os Chillers em 15% maiores que as condições de projeto devem ser evitados, pois a eficiência operacional do sistema é afetada (resultando em demanda elétrica maior ou excessiva). Quando a expansão futura do equipamento for antecipada, instale um único chiller para atender aos requisitos atuais de carga e adicione um segundo chiller para atender à demanda adicional de carga. Também é recomendável que 2 chillers menores sejam instalados onde a operação com carga mínima é crítica. A operação de um chiller menor carregado com uma porcentagem maior, acima do mínimo, é preferível à operação de um único chiller no valor mínimo recomendado ou próximo a ele.

## Temperatura da água do evaporador

1. A temperatura máxima de saída da água gelada (LCWT - *leaving chilled water temperature*/Temperatura de saída de água gelada) para a unidade que emprega o evaporador padrão é de 15,5°C (60°F). A unidade pode iniciar e entrar em redução de carga com temperatura de entrada de água de até 35°C (95°F). A temperatura da água de entrada não deve exceder 21,1°C (70°F). Consulte a Tabela de limites operacionais na seção Dados do aplicativo.
2. A LCWT (*leaving chilled water temperature*/Temperatura de saída de água gelada) mínima é de 4,4°C (40°F). Para temperaturas de saída da água entre 4,4°C (39,9 ) e -12,2°C (10°F), é necessária uma solução anticongelante inibida.

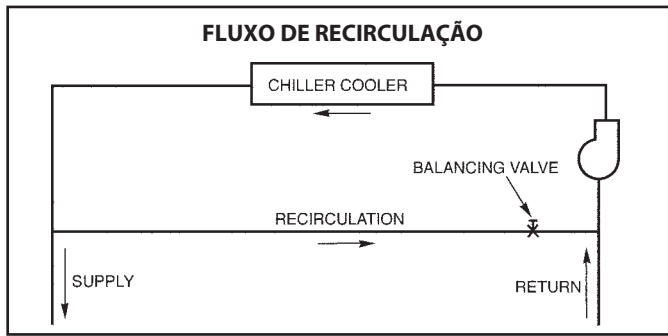
## Vazão/faixa do evaporador

Os chillers 30XV podem ser operados com uma ampla faixa de aumento de temperatura, desde que os limites de vazão não sejam excedidos e sejam feitas correções nas diretrizes do sistema. Para vazões mínimas e máximas do evaporador, consulte a tabela Limites de Operação a seguir. Uma taxa de fluxo alta geralmente é limitada pela queda máxima de pressão que pode ser tolerada pela unidade. Os chillers 30XV são projetados para um aumento da temperatura de carga total de 1,7° a 11,1°C (3° a 20°F).

**Vazão mínima do evaporador (aumento máximo da temperatura do evaporador)** - A vazão mínima do evaporador para todas as unidades é mostrado nas tabelas Limites de Operação a seguir. Quando as condições de projeto do sistema exigirem uma vazão mais baixa (ou mais alta) do que a vazão mínima permitida no evaporador, siga as recomendações abaixo.

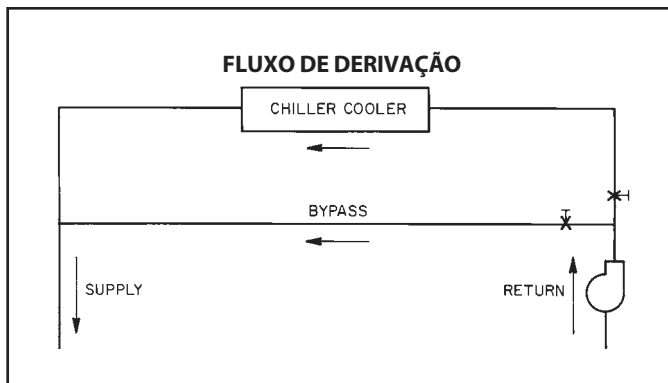
- a. Vários chillers menores podem ser aplicados em série, cada um responsável por uma parte do aumento da temperatura do projeto.
- b. O fluido do evaporador pode ser recirculado para aumentar a vazão para o chiller. A temperatura mista que entra no evaporador deve ser mantida a um mínimo de pelo menos 1,7 ° C (3°F) acima da LCWT (*leaving chilled water temperature*/Temperatura de saída de água gelada) e um máximo de não mais que 11,1° (20°F) acima da LCWT (*leaving chilled water temperature*/Temperatura de saída de água gelada).

O fluxo de recirculação é mostrado na página ao lado.



**Vazão máxima do evaporador** - A vazão máxima do evaporador (aumento de aproximadamente 1,7°C (3°F) resulta em uma queda de pressão máxima através do evaporador.

O fluido de retorno pode desviar do evaporador para manter a queda de pressão através do evaporador dentro de limites aceitáveis. Isso permite um delta T mais alto com menor fluxo de fluido através do evaporador e mistura após o evaporador. O fluxo de derivação é mostrado abaixo.



### Vazões variáveis do evaporador

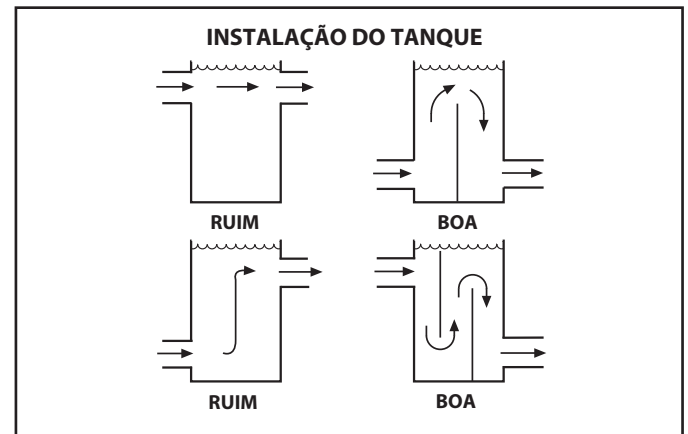
Vazões variáveis podem ser aplicadas a um chiller padrão. A unidade, no entanto, tentará manter uma temperatura constante de saída da água gelada. Nesses casos, a vazão mínima deve exceder a vazão mínima indicada na tabela de limites operacionais, ajustado para qualquer glicol no sistema, e o volume mínimo de fluido deve exceder 3 galões por tonelada (3,2 L por kW). A vazão deve mudar a uma taxa menor que 10% por minuto. Aplique um volume mínimo de 6 galões por tonelada (6,5 L por kW) de água, se a vazão mudar mais rapidamente.

### Volume do circuito de fluido

O volume em circulação deve ser igual ou superior a 3 gal. por tonelada nominal (3,2l/kW) de resfriamento para estabilidade e precisão da temperatura em aplicações normais de ar-condicionado. Nas aplicações de resfriamento de processo, ou para operação em temperatura ambiente abaixo de 0°C (32°F) com baixas condições de carga, deve haver de 6 a 10 galões. por tonelada (6,5 a 10,8 l/kW). Para atingir esse volume, muitas vezes é necessário instalar um tanque no circuito.

O tanque deve ser confundido para garantir que não haja estratificação e que a água (ou salmoura) que entra no tanque seja adequadamente misturada com líquido no tanque.

A tubulação entre o chiller e o tanque de volume do circuito de fluido pode ser feita para permitir que o tanque esteja no lado de retorno do chiller (tanque conectado à entrada do chiller) ou no lado de alimentação do chiller (tanque conectado à saída do chiller). No entanto, recomenda-se que o tanque seja canalizado para o lado de retorno do chiller para amortecer qualquer alteração na carga, permitindo uma operação mais estável do chiller.



### Fator de incrustação do evaporador

A incrustação no evaporador afeta o desempenho do chiller. À medida que o fator de incrustação aumenta, a capacidade da unidade e o EER (Índice de eficiência energética) diminuem. O impacto do fator de incrustação no desempenho varia significativamente com o tamanho do chiller e as condições de aplicação. As classificações devem ser determinadas pelo Programa de Seleção da Carrier.

### Proteção contra congelamento do evaporador

A proteção contra congelamento do evaporador é padrão em todos os chillers com resfriados a ar 30XV com evaporador inundado e Greenspeed® Intelligence (exceto em áreas com altas temperaturas ambiente).

Considere as condições de saída da água e do ambiente de congelamento ao determinar a concentração de anticongelante. Esses dois parâmetros podem ajudar a determinar o nível de concentração recomendado. Uma concentração mais alta deve ser usada para proteger adequadamente a máquina.

**NOTA**

Use apenas soluções anticongelantes aprovadas para trocadores de calor.

# Dados de aplicação (cont.)



Para aplicações nas quais o ponto de ajuste da temperatura do fluido de saída está entre 4,4°C (39,9°F) e - 1,1°C (30°F), deve-se utilizar uma solução anticongelante inibidora adequada. A concentração da solução deve ser suficiente para proteger o circuito de água gelada a uma concentração de proteção contra congelamento (primeiros cristais) de pelo menos 8,3°C (15°F) abaixo do ponto de ajuste da temperatura do fluido de saída.

Se as linhas de fluido ou refrigerante do chiller estiverem em uma área em que a temperatura ambiente caia abaixo de 1,1°C (34°F), é altamente recomendável que uma solução anticongelante seja adicionada para proteger a unidade e a tubulação de fluido a uma temperatura de 8,3°C (15°F) abaixo da temperatura ambiente mais baixa prevista.

Selecione a concentração com base na proteção de intermitência ou congelamento, conforme determinado pelo software de seleção.

Consulte os fabricantes de fluidos de glicol para obter recomendações de proteção contra explosão e especificações de fluidos.

## ⚠ IMPORTANTE

As soluções anticongelantes de glicol são altamente recomendadas, pois as fitas do aquecedor não fornecem proteção em caso de falta de energia.

**TABELAS DE LIMITES OPERACIONAIS - LIMITES DE TEMPERATURA OPERACIONAL DO EVAPORADOR PADRÃO (2 PASSES) APLICÁVEIS A TODOS OS TAMANHOS**

TEMPERATURA DE OPERAÇÃO	MÍN./MÁX. (°F)	MÍN./MÁX. (°C)
Temperatura da entrada de água	45/70	7,2/21,1
Temperatura da saída de água	40/60	4,4/15,6
Temperatura da entrada de glicol	35/70	1,7/21,1
Temperatura da saída de glicol	30/70	-1,1/21,1
Temperatura ambiente	32/125,6	0/52,0

**FLUXO DE ÁGUA MÍN./MÁX. - EVAPORADOR PADRÃO (2 PASSES) \***

30XV	NÍVEL	VAZÃO MÍNIMA		VAZÃO MÁXIMA	
		(gpm)	(L/s)	(gpm)	(L/s)
140	S	155	9.8	682	43.0
	M/H	170	10.7	682	43.0
160	S	170	10.7	773	48.8
	M/H	195	12.3	773	48.8
180	S	195	12.3	816	51.5
	M/H	210	13.3	816	51.5
200	S	210	13.3	946	59.7
	M/H	229	14.4	946	29.8
225	S	257	16.2	1066	67.3
	M/H	272	17.2	1066	67.3
250	S	272	17.2	1234	77.9
	M/H	300	18.9	1234	77.9
275	S	300	18.9	1310	82.7
	M/H	319	20.1	1310	82.7
300	S	319	20.1	1397	88.2
	M/H	340	21.5	1397	88.2
325	S	340	21.5	1517	95.7
	M/H	365	23.0	1517	95.7
350	S	402	25.4	1661	104.8
	M/H	436	27.5	1661	104.8
400	S	436	27.5	1899	119.8
	M/H	455	28.7	1899	119.8
450	S	455	28.7	2136	134.8
	M/H	541	34.1	2136	134.8
500	S	541	34.1	2373	149.7
	M	541	34.1	2373	149.7

\* Os dados não refletem o evaporador para aplicação de salmoura ou o evaporador para aplicação de salmoura de processo. Para esses valores, entre em contato com a engenharia de aplicação.

**FLUXO DE ÁGUA MÍN./MÁX. - EVAPORADOR DE 1 PASSE**

30X	CLASSE	VAZÃO MÍNIMA		VAZÃO MÁXIMA	
		(gpm)	(L/s)	(gpm)	(L/s)
140	S	309	19.5	1363	86.0
	M/H	340	21.5	1363	86.0
160	S	340	21.5	1546	97.6
	M/H	389	24.5	1546	97.6
180	S	389	24.5	1632	103.0
	M/H	420	26.5	1632	103.0
200	S	420	26.5	1891	119.3
	M/H	457	28.8	1891	119.3
225	S	516	32.6	2131	134.5
	M/H	547	34.5	2131	134.5
250	S	547	34.5	2467	155.7
	M/H	609	38.4	2467	155.7
275	S	609	38.4	2621	165.4
	M/H	637	40.2	2621	165.4
300	S	637	40.2	2794	176.3
	M/H	680	42.9	2794	176.3
325	S	680	42.9	3034	191.4
	M/H	729	46.0	3034	191.4
350	S	807	50.9	3323	209.7
	M/H	872	55.0	3323	209.7
400	S	872	55.0	3797	239.6
	M/H	912	57.5	3797	239.6
450	S	912	57.5	4272	269.6
	M/H	1085	68.5	4272	269.6
500	S	1085	68.5	4746	299.5
	M	1085	68.5	4746	299.5

**FLUXO DE ÁGUA MÍN. / MÁX. - EVAPORADOR DE 3 PASSES\***

30XV	CLASSE	VAZÃO MÍNIMA		VAZÃO MÁXIMA	
		(gpm)	(L/s)	(gpm)	(L/s)
140	S	77	4.9	341	21.5
	M/H	77	4.9	341	21.5
160	S	77	4.9	386	24.4
	M/H	121	7.6	386	24.4
180	S	121	7.6	816	51.5
	M/H	124	7.8	408	25.7
200	S	124	7.8	473	29.8
	M/H	152	9.6	946	59.7
225	S	139	8.8	533	33.6
	M/H	155	9.8	533	33.6
250	S	155	9.8	617	38.9
	M/H	149	9.4	617	38.9
275	S	149	9.4	655	41.3
	M/H	155	9.8	655	41.3
300	S	155	9.8	698	44.0
	M/H	177	11.2	698	44.0
325	S	177	11.2	758	47.8
	M/H	204	12.9	758	47.8
350	S	248	15.6	831	52.4
	M/H	282	17.8	831	52.4
400	S	282	17.8	949	59.9
	M/H	294	18.6	949	59.9
450	S	294	18.6	1068	67.4
	M/H	313	19.8	1068	67.4
500	S	313	19.8	1187	74.9
	M	313	19.8	1187	74.9

\* Os dados não refletem o evaporador para aplicação de salmoura ou o evaporador para aplicação de salmoura de processo. Para esses valores, entre em contato com a engenharia de aplicação.

# Dados de aplicação (cont.)



## Operação sob altas temperaturas ambiente

O start-up e a operação do chiller em ambientes de alta temperatura são possíveis para chillers padrão 30XV com temperaturas que cheguem a 52,6°C (125,6°F) com tensão nominal. Embora o software de seleção não permita seleções acima de 52°C (125,6°F), as unidades de nível médio e alto operam com até 55°C (131°F).

## Fatores de correção de altitude

Os fatores de correção devem ser aplicados às classificações padrão em altitudes acima de 2000 pés (609,6 m), usando os seguintes multiplicadores:

### FATORES DE CORREÇÃO DE ALTITUDE

ALTITUDE		MULTIPLICADOR DE CAPACIDADE	MULTIPLICADOR DE POTÊNCIA DO COMPRESSOR
(ft)	(m)		
2.000	609,6	0,99	1,01
4.000	1219,2	0,98	1,02
6.000	1828,8	0,97	1,03
8.000	2438,4	0,96	1,04
10.000	3048,0	0,95	1,05

**Fluxo de ar do condensador** - As restrições do fluxo de ar afetarão a capacidade da unidade, a pressão principal do condensador e a entrada de energia do compressor. Os fatores de correção a serem aplicados a restrições estáticas externas de até 100 Pa (0,4 in. Wg) são os seguintes:

ESTÁTICA EXTERNA		MULTIPLICADOR DE CAPACIDADE			MULTIPLICADOR EER		
in. wg	Pa	PADRÃO+	NÍVEL MÉDIO	NÍVEL ALTO	PADRÃO+	NÍVEL MÉDIO	NÍVEL ALTO
0.0	0	1.00	1.00	1.00	1.00	1.00	1.00
0.1	25	0.99	0.99	0.99	0.98	0.98	0.97
0.2	50	0.98	0.98	0.98	0.94	0.93	0.92
0.3	75	0.99	0.99	0.99	0.93	0.93	0.93
0.4	100	0.98	0.98	0.98	0.91	0.90	0.89

Observe que, para aplicações com mais de 50 Pa (0,2 in.Wg), a opção de ventilador estática alta é necessária.

## Múltiplos chillers

Onde são necessárias capacidades maiores do que as que podem ser fornecidas por um único chiller 30XV ou onde deseje-se capacidade extra, os chillers podem ser instalados em paralelo ou em série. As unidades podem ter tamanhos iguais ou diferentes neste arranjo de tubulação. No entanto, para aplicações paralelas de chillers, as vazões do evaporador devem ser balanceadas para garantir um fluxo adequado para cada chiller.

O software da unidade é capaz de controlar duas unidades como uma única planta, usando o recurso de controle duplo do chiller. Consulte o manual de instalação, operação e manutenção para obter mais detalhes.

Se o algoritmo do chiller duplo for usado e as máquinas forem instaladas em paralelo, um sensor de água gelada adicional deverá ser instalado para cada chiller. Instale um termistor e poço por chiller no cabeçote comum da saída de água. Os chillers instalados em série não requerem sensores adicionais.

Recomenda-se o controle paralelo do chiller com bombas dedicadas. O chiller deve iniciar e parar sua própria bomba de água localizada em sua própria tubulação. Válvulas de retenção são necessárias na descarga de cada bomba. Se as bombas não forem dedicadas para cada chiller, são necessárias válvulas de isolamento. Cada chiller deve abrir e fechar sua própria válvula de isolamento através do controle da unidade (a válvula deve estar conectada às saídas da bomba).

## Controle do chiller duplo

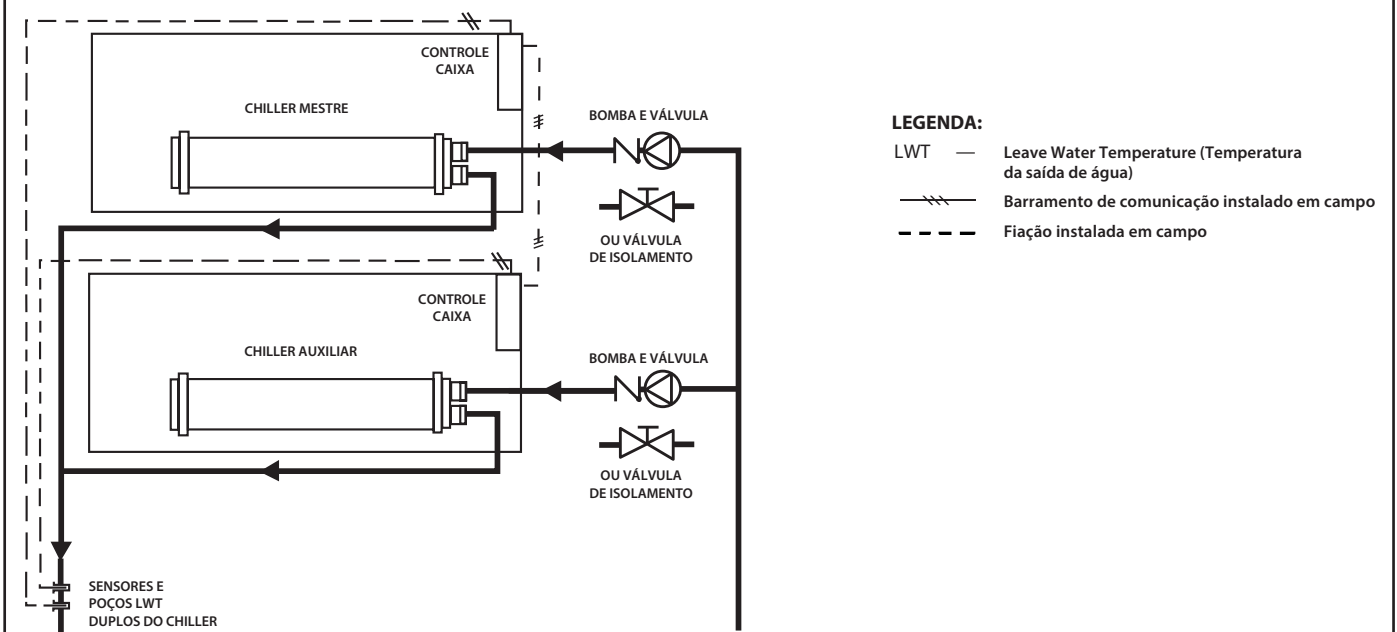
O Carrier Controller permite que 2 chillers (conectados em paralelo ou em série) operem como uma única estação de água gelada com funções de controle padrão coordenadas através do controlador mestre do chiller. Esse recurso padrão do Touch Pilot requer um link de comunicação entre os 2 chillers.

Existem várias vantagens para esse tipo de controle:

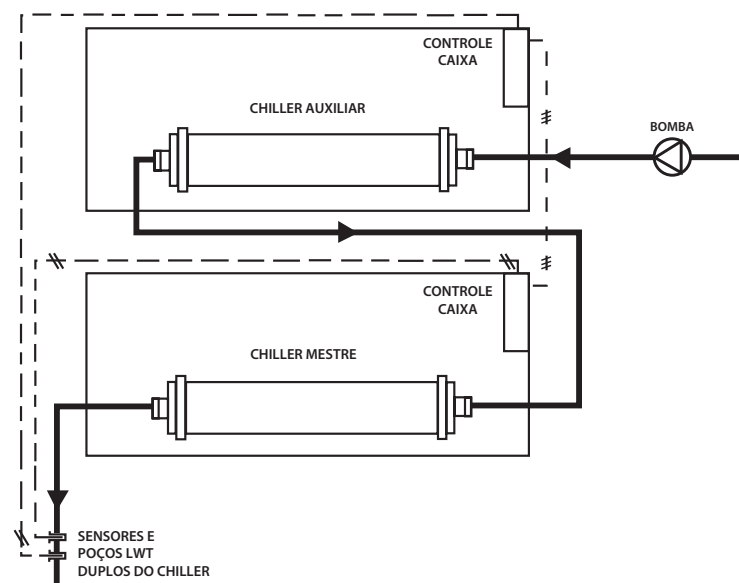
- Redundância (múltiplos circuitos)
- Melhor controle de baixa carga (menor capacidade de tonelagem)
- Pesos de içamento mais baixos (2 máquinas em vez de uma grande)
- Operação lead-lag do chiller (reduz o desgaste entre as duas máquinas)



### OPERAÇÃO DUPLA PARALELA DO CHILLER



### OPERAÇÃO DO CHILLER DUPLO EM SÉRIE



#### Proteção da serpentina do condensador (Enviro-Shield™)

Consulte o Guia Orientativo Sobre Corrosão Carrier (GOCUC) para obter mais informações. Se a serpentina padrão Novation®(microcanal) não atender aos requisitos de corrosão de uma determinada aplicação, estão disponíveis opções adicionais de serpentina. Para recomendações geográficas específicas, consulte o programa de Construtores de Chillers LAO.

**As serpentina com aletas de alumínio pré-revestidas** têm um revestimento epóxi-fenólico durável aplicado às aletas antes do processo de estampagem das mesmas para fornecer proteção em áreas costeiras levemente corrosivas.

As serpentina pré-revestidas têm uma barreira inerte entre a aleta de alumínio e o tubo de cobre. Essa barreira desconecta eletricamente os metais diferentes para minimizar o potencial de corrosão galvânica. Esta opção econômica oferece proteção substancial contra corrosão além da construção padrão da serpentina não revestida.

**As serpentina com aletas de cobre** fornecem maior resistência à corrosão em comparação com as serpentina com aletas de alumínio. As serpentina de cobre eliminam a construção bimetálica para eliminar o potencial de corrosão galvânica. A aplicação em ambientes industriais não é recomendada devido a um possível ataque de enxofre, óxido de enxofre, óxidos de nitrogênio, carbono e vários outros contaminantes industriais transportados pelo ar.

**As serpentina Novation®** possuem revestimento epóxi extremamente flexível e durável, uniformemente aplicado a todas as superfícies da serpentina. Ao contrário dos revestimentos fenólicos por imersão e cozimento, que acabam sendo quebradiços, o revestimento epóxi oferece proteção superior com flexibilidade incomparável, cobertura de borda, adesão de metal, desempenho térmico e, mais importante, resistência à corrosão.

As serpentinas com revestimento epóxi fornecem essa proteção, pois todas as superfícies da serpentina são completamente encapsuladas contra contaminação ambiental. Esta opção fornece a melhor proteção do mercado. As serpentinas com microcanais de alumínio revestidas em epóxi devem ser capazes de resistir a um teste de pulverização de sal de 8.000 horas, de acordo com a norma B-117 da ASTM (Sociedade Americana de Testagem e Materiais).

**As serpentinas de aleta de alumínio revestidas com epóxi** têm o mesmo revestimento flexível e durável das serpentinas Novation® com revestimento em epóxi. Esta opção oferece melhor proteção em comparação com serpentinas de aletas de alumínio padrão ou pré-revestidas nos mais variados ambientes.

## Separação do ar

Para uma operação correta do sistema, é essencial que os circuitos de água sejam instalados com os meios adequados para administrar o ar no sistema. Ar livre no sistema pode causar ruído, reduzir a saída do-, parar o fluxo, ou mesmo causar falhas na bomba devido à cavitação da bomba. Para sistemas fechados, devem-se fornecer equipamentos para eliminar todo o ar do sistema.

A quantidade de ar que a água pode reter na solução depende da pressão e temperatura da mistura água/ar. O ar é menos solúvel em temperaturas mais altas e em baixas pressões. Portanto, a separação pode ser melhor realizada no ponto de temperatura mais alta da água e pressão mais baixa. Normalmente, esse ponto seria no lado de sucção da bomba quando a água estiver retornando do sistema ou dos terminais. Geralmente, este é o local ideal para instalar um separador de ar, se possível.

Instale saídas de ar automáticas em todos os pontos altos do sistema. (Se a unidade 30XV estiver localizado no ponto mais alto do sistema, uma abertura pode ser instalada na tubulação de saída do trocador de calor na porta fêmea de 1/4 in. NPT).

Instale um separador de ar no circuito de água, no local onde a água está sob temperaturas mais altas e pressões mais baixas - geralmente na tubulação de retorno de água gelada. Em um sistema primário-secundário, a temperatura mais alta da água normalmente está no circuito secundário, que fica próximo ao desacoplador. Deve-se dar preferência a esse ponto no sistema.

Pode não ser possível instalar separadores de ar no local de temperatura e pressão mais altas. Nesses casos, deve-se dar preferência aos pontos de temperatura mais alta. É importante que o tubo seja dimensionado corretamente para que o ar livre possa ser movido para o ponto de separação. Geralmente, uma velocidade de água de pelo menos 0,6 m por segundo (2 pés por segundo) mantém o ar livre arrastado e evita a formação de bolsas de ar.



### IMPORTANTE

As aberturas de ventilação automáticas devem estar localizadas em locais acessíveis para fins de manutenção e protegidas contra congelamento.

## Abastecimento de energia

**Gerenciamento de energia** - O uso de práticas de gerenciamento de energia pode reduzir significativamente os custos operacionais, especialmente nos modos de operação fora de pico. A limitação da demanda e a redefinição da temperatura são duas técnicas recomendadas para um gerenciamento de energia eficiente. Consulte a seção Limitação da Demanda abaixo para obter mais detalhes.

### Limitação da demanda (redução de carga)

Quando a demanda de eletricidade de uma concessionária excede um certo nível, as cargas são descartadas para manter a demanda de eletricidade abaixo de um nível máximo prescrito. Normalmente, isso acontece em dias quentes, quando os aparelhos de ar-condicionado são mais utilizados. O módulo de gerenciamento de energia (MGE) pode ser adicionado para realizar essa redução. A demanda pode ser limitada na unidade, redefinindo-se a temperatura da água ou descarregando o chiller para uma determinada porcentagem predeterminada de carga. O limite de demanda também pode ser acionado por um sinal externo de 4 a 20 mA. Esses recursos requerem um sinal do controle da central inteligente. Não acione ou limite a demanda por menos de 10 minutos ligada e 5 minutos deligada. O ciclo de trabalho alterna cargas elétricas a intervalos regulares, independentemente da necessidade. Isso reduz os custos operacionais elétricos da construção, "enganando" os dispositivos indicadores de demanda. O ciclo de trabalho de compressores ou ventiladores não é recomendado, pois a vida útil do enrolamento e dos mancais do motor sofrerá com o ciclo constante.

### Controle liga-desliga remoto (on-off)

O controle liga/desliga remoto pode ser aplicado por conexão com fio (consulte a literatura sobre controles e solução de problemas) ou por conexão ao sistema Carrier Comfort Network® (CCN).

### Tempo mínimo para alimentar o chiller antes da partida

Para garantir que os aquecedores do cárter de óleo tenham tempo suficiente para elevar a temperatura do cárter de óleo até a temperatura necessária.

No ponto de operação, a energia deve ser aplicada ao circuito de controle pelo menos 24 horas antes da partida do chiller. Nos chillers 30XV, o circuito de controle obtém sua energia de uma fonte de energia monofásica direta de 115 V ou de um transformador de controle opcional na fonte de alimentação trifásica principal.

### VFDs integrados para maior eficiência

As unidades 30XV com Greenspeed® Intelligence estão equipadas com VFDs que alimentam os compressores em todas as unidades e, na maioria das unidades, os VFDs alimentam os ventiladores de cada circuito. Os VFDs são controlados individualmente para otimizar a eficiência e o desempenho da unidade.

## Ventiladores de velocidade variável no condensador

Os motores do ventilador do condensador controlados por inversores de velocidade variável oferecem desempenho de carga parcial altamente eficiente e níveis acústicos reduzidos. Na maioria das aplicações, o chiller funciona em condições de carga parcial a maior parte do tempo, e esse é principalmente o caso se a aplicação tiver um ciclo de trabalho 24/7. Os ventiladores de velocidade variável como opcional estão disponíveis apenas em unidades padrão, porque as unidades de nível médio e alto já utilizam esse recurso.

## Otimização de ruído

O ruído produzido pelo chiller é um fator importante em muitas aplicações. As classificações de ruído do chiller são normalmente estabelecidas com base na capacidade total do chiller nas condições especificadas, sendo que o único fator a ser considerado com relação ao som é a adição de uma manta de som ou de um gabinete de ruído de algum tipo. A unidade 30XV, devido ao seu acionamento de velocidade variável e ao moderno software de controle, pode ser selecionada levando-se em consideração o impacto do som que o chiller produz e sua capacidade de operação. Para ter acesso a esse novo recurso do chiller, selecione “otimização de som”.

A otimização do som é configurada no programa de seleção do chiller. Essa opção consiste em uma combinação de hardware do chiller (que pode incluir um gabinete opcional para o compressor) e também de software do chiller. O resultado dessa combinação de software/hardware é a otimização do desempenho da máquina para melhor atender aos requisitos do cliente.

## Recurso Capacity Recovery™

Com o surgimento dos centros de dados e das aplicações críticas de resfriamento, o foco agora são os tempos de recuperação de capacidade nos chillers. A recuperação da capacidade é definida como o tempo necessário para alcançar a capacidade de 100% após a energia ser restabelecida para o chiller, considerando que a carga de resfriamento seja total.

Os tempos de recuperação da capacidade são um fator crítico a se considerar nos centros de dados devido às cargas consistentemente altas no espaço e à necessidade de se manter as temperaturas. Outros fabricantes costumam trazer o tempo de reinicialização sem fornecer os detalhes de quanto tempo leva para atingir a capacidade total; contudo, o alcance da capacidade total é fundamental para o usuário final.

Com o recurso Capacity Recovery™ da Carrier, quando a energia é restaurada imediatamente após uma queda de energia e a máquina é reinicializada, o chiller AquaForce® 30XV140-500 resfriado a ar com compressores de parafuso de velocidade variável de alta eficiência, Greenspeed® Intelligence e ventiladores de velocidade variável no condensador, conseguem produzir 100% da capacidade de resfriamento em 5 minutos, sem o uso de uma unidade de fonte de alimentação ininterrupta (UFAI) individual ou um circuito separado da UFAI, e em 4 minutos com a UFAI, que é oferecida como opcional.

Esse recurso de recuperação, em condições normais, não possui itens de segurança/controle ou alarmes e funciona enquanto o fluxo de água gelada necessário estiver disponível. A recuperação pode levar mais tempo ou não acontecer quando a temperatura da entrada de ar do condensador for  $> 43,3^{\circ}\text{C}$  ( $110^{\circ}\text{F}$ ) e a temperatura da água gelada for  $> 12,7^{\circ}\text{C}$  ( $55^{\circ}\text{F}$ ) ou sob condições extremas semelhantes.

## Chiller líquido resfriado a ar para ambiente externo

### Especificações do guia HVAC

Variação de tamanho: **140 a 500 Toneladas, Nominal**  
**(490 a 1760 kW, nominal)**

Número de modelo da Carrier: **30XV com Greenspeed® Intelligence**

#### Parte 1 — Geral

##### 1.01 DESCRIÇÃO DO SISTEMA

Chiller líquido resfriado a ar controlado por microprocessador para instalação externa, utilizando compressores de parafuso de velocidade variável em todos os modelos e ventiladores de velocidade variável com baixo nível de ruído em todos os modelos de médio e alto nível.

##### 1.02 GARANTIA DE QUALIDADE

- A. A unidade foi projetada para atender as últimas versões da Norma 550/590 do AHRI (Instituto de Ar Condicionado, Aquecimento e Refrigeração) e da norma 90.1-2016 da ASHRAE (Sociedade Americana de Engenheiros de Aquecimento, Refrigeração e Ar Condicionado).
- B. A construção da unidade foi realizada seguindo os requisitos dos códigos aplicáveis Código de Segurança ASHRAE 15, UL (Underwriters Laboratories) 1995 e códigos americanos da ASME (Sociedade Americana de Engenheiros Mecânicos).
- C. O sistema de gestão que rege a fabricação deste produto é certificado pela ISO (International Organisation for Standardization) 9001:2015.
- D. A unidade deve ser testada em fábrica com carga total.

##### 1.03 ENTREGA, ARMAZENAMENTO E MANUSEIO

- A. Os controles da unidade devem poder suportar temperaturas de armazenamento de 65,5°C (150°F) no compartimento de controle.
- B. A unidade deve ser armazenada e manuseada de acordo com as instruções do fabricante.

##### 1.04 DISPOSIÇÃO FÍSICA

- A. A unidade deve ser instalada de forma que as folgas mínimas recomendadas para o fluxo de ar sejam mantidas.
- B. Se as folgas mínimas recomendadas não puderem ser mantidas, deve-se realizar uma análise no ExpertFit™. O modelo de software ExpertFit está disponível no programa de seleção de chiller e prevê o desempenho do chiller resfriado a ar em um espaço confinado.

#### Parte 2 — Produtos

##### 2.01 EQUIPAMENTO

###### NOTA

Para evitar um tempo de inatividade prolongado do chiller, ao trocar os sensores e/ou instrumentação do chiller, não será necessário reprogramar o painel de controle.

##### A. Geral:

O chiller resfriado a água é uma peça única de velocidade variável montado na fábrica. Contidos dentro do gabinete da unidade devem estar toda a fiação, tubulação, controles e carga de refrigerante (R -134a) fornecidos de fábrica, além dos equipamentos especiais necessários para o start-up.

##### B. Materiais de construção:

1. Estrutura da base do chiller é de aço carbono galvanizado à fogo e possui parafusos revestidos que resistem 500 horas de pulverização de sal neutro.
2. O gabinete deve ser um invólucro de aço galvanizado com pintura a pó epóxi.
3. As peças pintadas devem resistir a 500 horas de pulverização de sal neutro como especifica a norma ASTM B117 com um linha ativa de 1 mm conforme ASTM D1654. Após o teste, as peças pintadas não devem mostrar quaisquer sinais de enrugamento ou de craqueamento, sem perda de adesão, sem evidência de formação de bolhas, e a dispersão média não deve ser superior a 1/4 pol. (Classificação ≥ 4 conforme ASTM D1654) em ambos os lados da linha ativa.

##### C. Ventiladores:

1. Nas unidades padrão, os ventiladores do condensador possuem uma construção de polímero reforçado com seção transversal, perfil aerodinâmico, 9 pás, acionadas diretamente, tipo axial e devem ser balanceados estaticamente e dinamicamente com resistência à corrosão inerente.
2. Nas unidades de nível médio e alto, os ventiladores do condensador têm velocidade variável, seção transversal e perfil aerodinâmico de 9 lâminas, construção de polímero reforçado do tipo axial e devem ser balanceados estaticamente e dinamicamente com resistência à corrosão inerente.
3. Os acionamentos de velocidade variável dos ventiladores do condensador das unidades de nível médio e alto devem incluir um reator de ligação CC.
4. O ar deve ser descarregado verticalmente para cima.
5. Todos os VFDs do chiller (motores de compressores e ventiladores) são totalmente resfriados a ar e não requerem de um sistema de resfriamento de glicol adicional, o que evita a necessidade de manutenção associada a esses sistemas de resfriamento.
6. Os ventiladores devem ser protegidos por proteções de segurança com grelhas de aço revestidos.
7. As pás do ventilador devem ter bordas serrilhadas para minimizar o som produzido.
8. Os ventiladores de velocidade variável do condensador não estão disponíveis para os tamanhos de unidade 225-500 a 220V ou para a unidade padrão de tamanho 140 em qualquer voltagem.

##### D. Compressor/Conjunto do Compressor:

1. Composto por compressores semi-herméticos do tipo parafuso duplo.
2. O motor do compressor deve ser acionado diretamente, controlado por VFD (inversor de frequência) para atender ao requisito de carga, com uma velocidade máxima de 5880 ou 6300rpm. Os motores são protegidos por sensores de temperatura do motor e são resfriados pelo gás de sucção.

3. Para corresponder de maneira ideal à carga de construção, maximizar o fator de potência do chiller e ajudar a equalizar o tempo de funcionamento do compressor, todos os compressores devem ser controlados por VFD.
  4. Para maior confiabilidade e menos peças móveis, o compressor não deve utilizar uma válvula deslizante.
  5. O controle de capacidade deve utilizar um VFD para descarregar cada compressor de 100% a 25% da carga total, resultando em uma carga mínima do chiller inferior a 15%. Uma válvula VI (índice de volume) é usada para otimizar a eficiência em condições de carga total e parcial.
  6. O VFD de cada motor do compressor deve incluir um reator de ligação CC.
  7. O compressor deve incluir um silenciador interno para reduzir as vibrações no sistema.
  8. Todos os VFDs do chiller (motores de compressores e ventiladores) são totalmente resfriados a ar e não requerem de um sistema de resfriamento de glicol adicional, o que evita a necessidade de manutenção associada a esses sistemas de resfriamento. Caso o VFD venha equipado com sistema de resfriamento por glicol, o fabricante deverá cotar os seguintes itens separadamente:
    - a. A cada cinco anos, a substituição da solução de glicol e um filtro limpo
    - b. Teste de pH anual
    - c. Verificação anual do nível de fluido
    - d. Limpeza anual do condensador de glicol
    - e. Proteção contra granizo fornecida para a seção do condensador de glicolA seguinte lista de peças deve ser fornecida:
    - f. Bomba de glicol
    - g. Condensador de glicol ou trocador de calor de chapa soldada
    - h. Mangueiras e braçadeiras extras
    - i. Serpentina reserva para o ventilador
    - j. Serpentina reserva para o evaporador
  9. O desempenho do compressor não deve depender de um revestimento interno de Teflon<sup>1</sup> porque esse material se deteriora com o tempo. Essa deterioração resulta em perda de capacidade, custos operacionais mais altos devido à menor eficiência e aumento dos requisitos de manutenção.
- E. Evaporador inundado:
1. Devem ser tubos mecanicamente laváveis em um evaporador do tipo casco e tubo com cabeçotes removíveis.
  2. Os tubos devem ser de cobre sem emendas e reforçados internamente.
  3. Deve ser equipado com conexões de água do tipo Victaulic.
  4. O casco e os cabeçotes do evaporador devem ser isolados com espuma de PVC de 3/4 in. (célula fechada) com um fator K máximo de 0,28.
  5. O projeto deve incorporar 2 circuitos refrigerantes independentes.
6. O evaporador deve ser testado e carimbado de acordo com o Código ASME para uma pressão de trabalho de refrigerante de 220 psig (1517 kPa). O evaporador deve ter uma pressão máxima no lado da água de 300 psig (2068 kPa).
  7. O evaporador deve ter um dreno e ventilação.
  8. O evaporador deve ser fornecido com uma chave de fluxo instalada de fábrica.
- F. Condensador:
1. A serpentina deve ser da marca Novation<sup>®</sup> (MCHX) resfriada a ar e deve ter uma série de tubos planos contendo uma série de múltiplos microcanais de fluxo paralelo em camadas entre os coletores de refrigerante. As serpentinas da marca Novation devem consistir em um arranjo de duas passagens. A construção da serpentina deve ser em ligas de alumínio para aletas, tubos e coletores, em combinação com um revestimento resistente à corrosão.
  2. Os tubos devem ser limpos, desidratados e selados.
  3. As serpentinas do condensador montadas devem ser testadas na fábrica com uma pressão de 660 psig (5448 kPa) e subsequentemente devem ser testadas contra vazamentos a 145 psig  $\pm$  5 psig (1000 kPa  $\pm$  34,5 kPa) e testadas com uma pressão de 350 psig (2413 kPa) na montagem final da unidade.
  4. Para planejar a instalação do chiller e para facilitar a manutenção/remoção da serpentina, todas as tubulações de refrigerante que entram e saem das serpentinas do condensador devem estar localizadas em apenas um lado do chiller, para que as serpentinas possam ser removidas (quando necessário) do lado livre da tubulação. É importante considerar isso, porque a remoção das serpentinas do lado do cabeçote, embora possível, envolve trabalho extra devido à flexão e brasagem extras dos cabeçotes da serpentina.
- G. Componentes de refrigeração:
- Os componentes do circuito de refrigerante devem incluir filtro secador com núcleo substituível, visor indicador de umidade, válvula de expansão eletrônica, válvulas de serviço de descarga e válvulas de serviço de linha de líquido e carga operacional completa do refrigerante R-134a e do óleo do compressor.
- H. Controles, dispositivos de segurança e diagnóstico:
1. Os controles da unidade devem incluir os seguintes componentes:
    - a. Microprocessador com memória não volátil. Não será aceito sistema reserva de bateria.
    - b. Bloco de terminais separado para energia e controles.
    - c. Fonte de alimentação separada de 115V para atender a todos os controladores, relés e componentes de controle.
    - d. Interruptor de controle liga/desliga.
    - e. Controladores de estado sólido substituíveis.
    - f. Sensores de pressão instalados para medir sucção, óleo, economizador, descarga e pressão de líquido. Termistores instalados para medir as temperaturas do fluido que entra e que sai do evaporador e a temperatura do ar externo.

<sup>1</sup> Teflon é uma marca registrada da Dupont.

2. Os controles da unidade devem incluir as seguintes funções:
    - a. Sistema lead/lag do circuito automático.
    - b. Controle de capacidade baseado temperatura da saída de fluido gelado e compensada pela taxa de variação da temperatura do fluido de retorno com precisão do ponto de ajuste da temperatura em 0,05°C (0,1°F).
    - c. Limite a taxa de pull-down (redução) da temperatura do fluido gelado no start-up para um intervalo ajustável de 0,1°C a 1,1°C (0,2°F a 2°F) por minuto para evitar picos de demanda durante o start-up.
    - d. Horário de sete dias.
    - e. Redefinição da temperatura do fluido gelado que sai do evaporador a partir do fluido de retorno e temperatura do ar externo.
    - f. Controle de partida/parada da bomba de água gelada.
    - g. Controle do chiller para aplicações paralelas sem adição de módulos de hardware e painéis de controle (requer termistores).
    - h. Manutenção programada para sinalizar as atividades de manutenção, como manutenção do filtro, e atividades de manutenção definidas pelo usuário.
    - i. Controle de limite de demanda de fase única ativado pelo fechamento remoto do contato.
    - j. Modo de som noturno para reduzir o som da máquina de acordo com uma programação definida pelo usuário.
  3. Diagnóstico:
    - a. O painel de controle deve incluir, como padrão, uma tela:
      - 1) Tela tátil a cores de sete polegadas com caneta especial para tela.
      - 2) A tela permitirá que o usuário navegue pelos menus, selecione as opções desejadas e modifique os dados.
    - b. As características da tela devem incluir:
      - 1) Várias portas de conexão para conexões USB, Ethernet ou BACnet IP, LEN (rede local de equipamentos) e Carrier Comfort Network® (CCN). NOTA: O IP do BACnet pode exigir programação adicional.
      - 2) Relatórios automáticos de alarmes por e-mail.
      - 3) Capacidade de traçar graficamente tendências de desempenho e condições do sistema ao longo do tempo.
      - 4) Exibição gráfica resumida da operação atual do chiller e das condições da água.
      - 5) O visor deve permitir acesso às configurações, manutenção, serviço, ponto de ajuste, horários, histórico de alarmes e dados de status.
      - 6) Três níveis de proteção por senha contra acesso não autorizado a informações de configuração e manutenção e exibem parâmetros de configuração.
  - 7) Compatibilidade total com o sistema Carrier Comfort Network® (CCN) para fornecer notificação de alarme por e-mail e capacidade de rede para monitorar e controlar totalmente o chiller.
  - 8) O visor deve ser capaz de exibir os últimos 50 alarmes com descrição clara em texto completo e data e hora, e armazenará uma imagem das condições operacionais antes e depois dos 10 alarmes mais recentes.
  - 9) Exibir horas de operação e número de partidas para máquinas e compressores individuais.
  - 10) Exibir consumo de corrente para cada compressor de circuito e ventiladores.
  - 11) O sistema de controle deve permitir a atualização do software sem a necessidade de novos módulos de hardware.
4. Segurança:
    - a. A unidade deve estar equipada com termistores e todos os componentes necessários em conjunto com o sistema de controle para fornecer à unidade as seguintes proteções:
      - 1) Rotação reversa
      - 2) Baixa temperatura da água gelada
      - 3) Superaquecimento do motor
      - 4) Alta pressão
      - 5) Sobrecarga elétrica
      - 6) Perda de fase
      - 7) Perda de fluxo de água gelada
    - b. Os motores do ventilador do condensador devem ter proteção interna contra sobrecorrente.
  - I. Características operacionais:
    1. A unidade, sem modificação, deve ser capaz de iniciar e operar em temperaturas ambiente externas de 0°C (32°F) a 52°C (125,6°F) para todos os tamanhos. As seleções de até 52°C (125,6°F) devem ser fornecidas quando solicitadas, e as unidades de nível médio e alto devem estar operacionais com até 55°C (131°F).
    2. A unidade deve ser capaz de iniciar com uma temperatura de entrada de água no evaporador de 35°C (95°F).
    3. Após a restauração da energia, e com o recurso Capacity Recovery™ (um recurso de controles padrão) ativado, a unidade deverá ser capaz de recuperar a capacidade total em menos de 5 minutos.
  - J. Motores:

Os motores do ventilador do condensador devem ser totalmente fechados, com passagem de ar, velocidade variável, do tipo trifásico, com rolamentos permanentemente lubrificados e isolamento de classe F. Os ventiladores devem ter 8 polos para unidades padrão e 6 polos para unidades de nível médio e alto.
  - K. Requisitos elétricos:
    1. A fonte de alimentação elétrica primária da unidade deve ficar em um único local na unidade (todas as combinações de tensão/tamanho do chiller devem poder acomodar 2 fontes de alimentação para atender aos requisitos específicos do trabalho).
    2. A fonte de alimentação elétrica primária deve ser classificada para operar com temperatura ambiente de até 52°C (125,6°F) para todos os modelos.

3. A unidade deve operar com energia trifásica na tensão mostrada na programação do equipamento.
4. Os pontos de controle devem ser acessados através do bloco de terminais.
5. A unidade deve ser enviada com o controle de fábrica e a fiação elétrica instalada.

L. Circuito de água gelada:

1. O circuito de água gelada deve ter uma classificação de 300 psig (2068 kPa).
2. A prova de dispersão térmica da chave de fluxo deve ser instalada e cabeada na fábrica.

M. Características especiais:

Determinados recursos padrão não são aplicáveis quando os recursos marcados com \* são especificados. Para obter ajuda na alteração das especificações, entre em contato com o seu representante Carrier.

1. Ventiladores de velocidade variável do condensador:

Todos os ventiladores da unidade devem ter motores de velocidade variável para fornecer maior eficiência de carga parcial e níveis acústicos reduzidos. Cada circuito de ventilador deve ter um inversor de velocidade variável independente e instalado de fábrica com visor. Os inversores de velocidade variável são gabinetes IP-55 classificados e listados pela UL. Essa opção está disponível apenas em unidades padrão, porque as unidades de nível médio e alto já vem com essa funcionalidade instalada de fábrica. Os ventiladores de velocidade variável do condensador não estão disponíveis para os tamanhos de unidade 225-500 a 220V ou para a unidade padrão de tamanho 140 em qualquer voltagem.

2. Materiais opcionais da serpentina do condensador:

a. Serpentina microcanal com revestimento em epóxi:

A serpentina microcanal de alumínio revestida com epóxi deve ter um revestimento de polímero epóxi flexível aplicado uniformemente em todas as áreas externas da serpentina sem ponte de material entre aletas ou persianas. O processo de revestimento deve garantir o encapsulamento completo da serpentina, incluindo todas as bordas das aletas expostas. O revestimento de epóxi deve ter uma espessura de 0,8 a 1,2 mil. com cobertura com espessura uniforme do filme seco de 1,0 a 2,0 mil. em todas as áreas externas da superfície da serpentina, incluindo bordas das aletas. As serpentinas revestidas com epóxi devem ter dureza superior de 2H conforme ASTM D3363-00 e adesão de polímero cruzado de 4B-5B conforme ASTM D3359-02. A resistência ao impacto deve ser de até 160 pol./lb (ASTM D2794-93). A serpentina revestida com epóxi deve ter uma resistência ao impacto superior, sem rachaduras, lascas ou descamação, de acordo com o método NSF / ANSI 51-2002 10.2. As serpentinas de microcanal de alumínio revestidas com epóxi devem ser capazes de suportar um teste de pulverização de sal de 8.000 horas, de acordo com a norma B-117 ASTM (Sociedade Americana de Ensaios e Materiais) (EUA).

b. Serpentina pré-revestida com aletas de alumínio:  
Deve ter um revestimento epóxi-fenólico durável para fornecer proteção em ambientes costeiros

levemente corrosivos. O revestimento deve ser aplicado ao material da aleta de alumínio antes do processo de estampagem da aleta para criar uma barreira inerte entre a aleta de alumínio e o tubo de cobre. A barreira epóxi-fenólica deve minimizar a ação galvânica entre metais diferentes.

c. Serpentina com aleta de alumínio revestidas com epóxi:

Deve ter um revestimento de polímero de epóxi flexível, aplicado uniformemente em todas as áreas da superfície da serpentina, sem que o material se acumule entre as aletas. O processo de revestimento deve garantir o encapsulamento completo da serpentina. A cor deve ser preta brilhante com brilho — 60° de 65-90% conforme ASTM D523-89. Espessura uniforme de filme seco de 0,8 a 1,2 mil. em todas as áreas de superfície, incluindo as bordas das aletas. Características superiores de dureza de 2H conforme ASTM D3363-92A e adesão de polímero cruzado de 4B-5B conforme ASTM D3359-93. A resistência ao impacto deve ser de até 160 pol./lb (ASTM D2794-93). A resistência à umidade e imersão em água deve ser de no mínimo 1000 e 250 horas respectivamente (ASTM D2247-92 e ASTM D870-92). A durabilidade da corrosão deve ser confirmada através de testes para, no mínimo, 3000 horas de pulverização de sal de acordo com a norma ASTM B117-90. A construção da serpentina deve possuir aletas de alumínio ligadas mecanicamente a tubos de cobre.

**NOTA**

Sempre que a serpentina do condensador for especificada como aleta de alumínio, serpentinas de tubo de cobre ou serpentinas de aleta de cobre, não será aceitável ter nenhuma serpentina de microcanal em qualquer local do chiller, incluindo o sistema de resfriamento VFD.

d. Devido a considerações de folga e manutenção do chiller, todos os conectores da serpentina devem estar do mesmo lado da unidade.

3. Módulo de Gestão de Energia:

Um módulo - instalado de fábrica ou em campo deve fornecer os seguintes recursos de gestão de energia: Sinais de 4 a 20 mA para a redefinição (reset) da temperatura de saída do fluido; redefinição (reset) do ponto de ajuste de resfriamento ou controle do limite de demanda; controle de limite de demanda de 2 pontos (de 20 a 100%) ativado por um fechamento de contato remoto; e entrada discreta para indicação "Ice Done" para a interface do sistema de armazenamento de gelo.

4. Painéis de revestimento das serpentinas do condensador:

A unidade deve ser fornecida com tampas de serpentina instaladas em fábrica ou instaladas em campo.

## 5. Controle do Tradutor BACnet<sup>1</sup>/Modbus<sup>2</sup>:

A unidade deve ser fornecida com interface de fábrica ou instalada em campo entre o chiller e uma rede local BACnet (LAN, ou seja, MS/TP EIA-485). Requer programação em campo.

## 6. Opção de válvula de isolamento:

A unidade deve vir equipada com uma válvula de isolamento instalada na fábrica, que fornece um meio de isolar os compressores do vaso do evaporador, o que é benéfico para a manutenção do chiller.

## 7. Isolamento da linha de sucção:

A unidade deve ser fornecida com isolamento para a linha de sucção. O isolamento deve ser um isolamento tubular de células fechadas. Essa opção deve ser exigida em aplicações com temperaturas de fluido abaixo de -1,1°C (30°F) e recomendada para áreas de pontos de orvalho altos em que a condensação pode ser uma preocupação.

### NOTA

A única situação em que o isolamento da área do condensador permite que a carga total seja armazenada no condensador é quando são utilizadas serpentinas de tubo redondo aletado (RTPF).

## 8. Transformador de controle:

A unidade deve ser fornecida com um transformador instalado de fábrica que permita a alimentação do circuito de controle da fonte de alimentação da unidade principal. Esse recurso é fornecido de fábrica em chillers de 50 Hz.

## 9. Evaporador de um passe:

A unidade deve estar equipada com cabeçotes do evaporador de um passe com queda de pressão reduzida no lado da água para controle de chiller duplo de vazão em série ou aplicações de alta vazão de água gelada.

## 10. Evaporador de três passes:

A unidade deve estar equipada com um evaporador de 3 passes para proporcionar maior capacidade de operação em aplicações de baixa vazão de água no evaporador. Isso é particularmente benéfico em aplicações de fluxo variável.

## 11. Evaporador para aplicação de salmoura:

A unidade deve estar equipada com um evaporador instalado de fábrica para aplicações que utilizam etileno glicol ou propileno glicol no circuito do fluido gelado e que tenham temperaturas de saída do fluido abaixo de -6,7°C (20 ° F).

## 12. Evaporador para aplicação de salmoura de processo:

A unidade deve estar equipada com um evaporador instalado de fábrica para aplicações que empregam etileno glicol ou propileno glicol no circuito do fluido gelado e que tenham temperaturas de saída do fluido abaixo de -12,2°C (10°F).

## 13. Ventiladores de alta estática:

A unidade deve estar equipada com ventiladores de condensador instalados de fábrica que fornecem até 100 Pa PEE (pressão estática externa), em oposição aos ventiladores padrão que fornecem até 50 Pa PEE. A opção de ventilador estático está disponível apenas em- que empregam ventiladores de velocidade variável.

## 14. Kit atenuador de ruído:

A unidade deve vir equipada com gabinetes de chapa metálica instalados de fábrica com painéis de absorção de som para cada compressor, bem como um silenciador externo entre cada compressor e seu separador de óleo associado.

## 15. Otimização de som:

A unidade deve ser selecionada com software personalizado para melhor atender aos requisitos de som e capacidade do cliente.

## 16. Kit de acessórios do chiller duplo:

Para aplicações com chiller duplo (com unidades conectadas em paralelo), a unidade deve ser fornecida com a ferragem adicional (termistores, poços, conectores) necessária para a operação correta do sistema.

<sup>1</sup> BACnet é uma marca registrada da ASHRAE (Sociedade Americana de Engenheiros de Aquecimento, Refrigeração e Condicionadores de Ar).

<sup>2</sup> Modbus é uma marca registrada da Schneider Electric.







*A critério da fábrica, e tendo em vista o aperfeiçoamento do produto, as características daqui constantes poderão ser alteradas a qualquer momento sem aviso prévio.*

**Telefones para Contato:**

4003.9666 - Capitais e Regiões Metropolitanas

0800.886.9666 - Demais Cidades

[www.carriero brasil.com.br](http://www.carriero brasil.com.br)

ISO 9001  
ISO 14001  
ISO 45001