



# Instalação, Operação e Manutenção

## Índice

|  |           |
|--|-----------|
| <b>1. Segurança e Transporte</b>                               |           |
| 1.1. Segurança .....   | 1         |
| 1.2. Transporte .....  | 2         |
| 1.3. Movimentação .....  | 2         |
| 1.4. Içamento .....  | 2         |
| <b>2. Nomenclatura e Características Técnicas Gerais</b> ..... | <b>3</b>  |
| <b>3. Instalação</b>   |           |
| 3.1. Recebimento e Inspeção da Unidade .....                   | 6         |
| 3.2. Recomendações Gerais .....                                | 6         |
| 3.3. Colocação no Local .....                                  | 6         |
| 3.4. Base para Instalação .....                                | 7         |
| 3.5. Dimensionais .....  | 8         |
| 3.6. União dos Módulos .....                                   | 16        |
| 3.7. Verificação dos Filtros de Ar .....                       | 17        |
| 3.8. Instalação dos Dutos de Insuflamento de Ar .....          | 17        |
| 3.9. Instalação da tubulação de gás refrigerante .....         | 17        |
| <b>4. Manutenção</b>   |           |
| 4.1. Ventiladores .....  | 20        |
| 4.2. Alinhamento das Polias .....                              | 20        |
| 4.3. Ajuste da Tensão da Correia .....                         | 21        |
| 4.4. Polias e Correias - Especificações .....                  | 22        |
| 4.5. Filtros de Ar .....                                       | 22        |
| <b>5. Control Box (caixa de controle)</b> .....                | <b>23</b> |

## 1. Segurança e Transporte

### 1.1. Segurança

As unidades Terminal Dutado 40MV são projetadas para oferecer um serviço seguro e confiável quando operadas dentro das especificações do projeto. Todavia, devido à pressão do sistema, componentes elétricos e movimentação da unidade, alguns aspectos da instalação, partida inicial e manutenção deste equipamento deverão ser observados.

Somente instaladores e mecânicos credenciados pela Carrier devem instalar, dar a partida e fazer a manutenção destes equipamentos.

Quando estiver trabalhando no equipamento observe todos os avisos de precaução das etiquetas fixadas na unidade, siga todas as normas de segurança aplicáveis e use roupas e equipamentos de proteção adequados.

### PENSE EM SEGURANÇA!

#### ATENÇÃO

- Nunca coloque a mão dentro da unidade enquanto o ventilador estiver funcionando.
- Proteja a descarga do ventilador centrífugo das unidades caso essas tenham fácil acesso a pessoas não autorizadas.
- Desligue a alimentação de força antes de trabalhar na unidade. Remova os fusíveis e leve-os consigo, a fim de evitar acidentes. Deixe um aviso indicando que a unidade está em serviço.

#### Lembretes:

1. Mantenha o extintor de incêndio próximo ao local de trabalho. Verifique o extintor periodicamente para certificar-se que ele está com a carga completa e funcionando perfeitamente.
2. Use nitrogênio seco para pressurizar e verificar vazamentos do sistema. Use sempre um bom regulador. Cuide para não exceder 3790 kPa (550 psig) de pressão de teste nos compressores herméticos.
3. Use óculos e luvas de segurança quando remover o refrigerante do sistema.

# 1. Segurança e Transporte (cont.)



## 1.2. Transporte

As seguintes normas vigentes para transporte, movimentação e içamento (na última revisão disponível) deverão ser observadas:

- NBR 15883 – Cintas Têxteis para Amarração de Cargas – Segurança;
- NBR ISO 4309 – Equipamentos de Movimentação de Carga - Cabos de Aço - Cuidados, Manutenção, Instalação, Inspeção e Descarte;
- NR-11 – Transporte, Movimentação, Armazenagem e Manuseio de Materiais;
- NBR 8400 – Cálculo de Equipamento para Levantamento e Movimentação de Cargas

Observe também as seguintes recomendações gerais:

- a) Evite danos aos equipamentos não removendo-os das embalagens até chegar ao local definitivo de instalação.
- b) Para instalação ou mesmo para depósito dos equipamentos, o piso base deverá estar nivelado.
- c) Evite que cordas, correntes ou cabos de aço encostem nos equipamentos danificando-os.
- d) Não balance os equipamentos durante o transporte e nem incline-os mais do que 15° em relação à vertical.
- e) Respeite o limite de empilhamento indicado nas embalagens dos equipamentos.

### ⚠ ATENÇÃO

Verifique os pesos (Tabelas 1) e dimensões das unidades (subitem 3.5 - Dimensionais) para assegurar-se que seus aparelhos de movimentação comportam seu manejo com segurança.

## 1.3. Movimentação

A movimentação por empilhadeiras deve ser realizada conforme as recomendações a seguir:

- As lanças (garfos) da empilhadeira devem ser inseridas na base da embalagem de madeira, no vão existente.
- Tenha certeza de que as lanças são longas o suficiente para apoiar ambos os lados da embalagem. Se necessário, utilize alongadores (sobre lanças), de modo a evitar que as lanças toquem em qualquer parte do produto.
- É necessária atenção especial quanto a possíveis componentes ou partes do produto que estejam salientes em relação à embalagem, para evitar danificá-los durante a movimentação.

### ⚠ IMPORTANTE

Verifique se todos os painéis das unidades estão devidamente fixados antes de movimentá-las.

## 1.4. Içamento

O içamento de uma maneira geral deverá ser realizado com no mínimo 4 pontos de apoio.

Observar também os seguintes requisitos:

- Os procedimentos de segurança relativos às operações de içamento;
- Se há danos existentes na embalagem ou no equipamento que possam afetar o içamento ou a segurança no processo de cintagem;
- Antes de realizar o içamento, testar a estabilidade e balanço do conjunto. Evitar torção ou levantamento inseguro.

### Unidades Evaporadoras

As unidades 40MV\_175 a 670 não possuem pontos de içamento, desta maneira deverão ser içadas por empilhadeira (ou paleteira), ver figura 1a. As unidades 40MV\_850 a 1700 possuem pontos de içamento nas extremidades das longarinas inferiores, ver figura 1b.

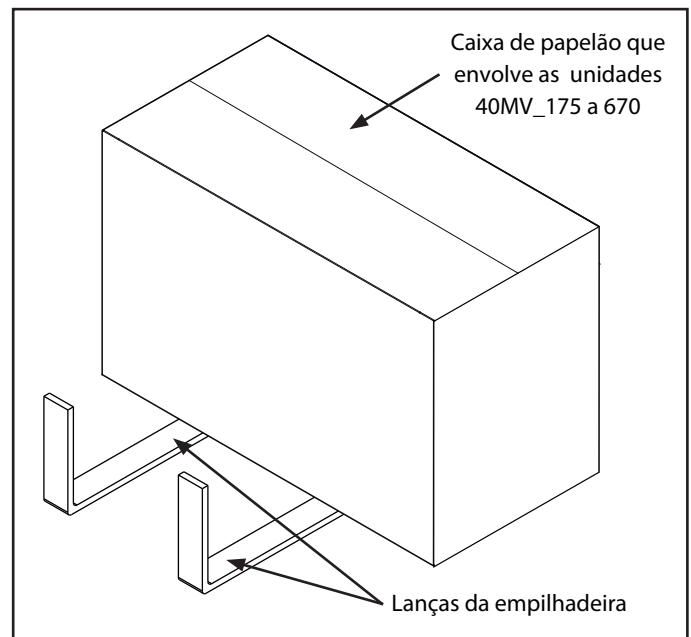


Fig. 1a - Içamento 40MV\_175 a 670

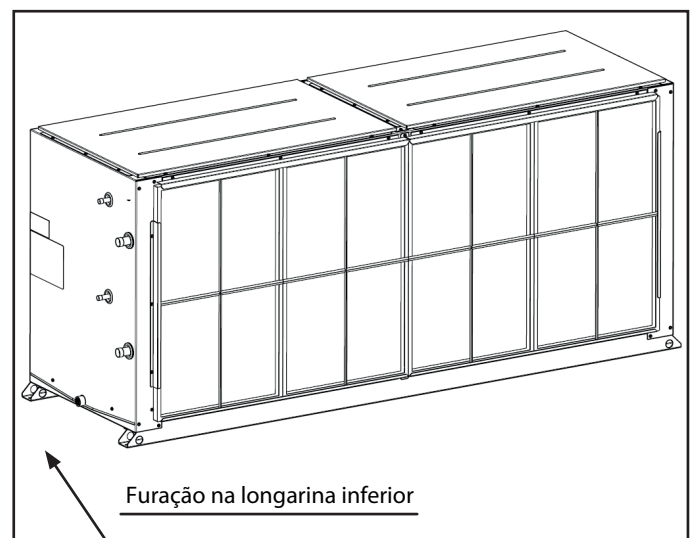


Fig. 1b - Içamento 40MV\_850 a 1700

### ⚠ IMPORTANTE

Suspenda e deposite o equipamento cuidadosamente sobre o piso.

## 2. Nomenclatura e Características Técnicas Gerais



### MÓDULO TROCADOR DE CALOR 40MV

|                     |           |           |          |            |          |   |
|---------------------|-----------|-----------|----------|------------|----------|---|
|                     | <b>40</b> | <b>MV</b> | <b>A</b> | <b>252</b> | <b>T</b> |   |
| Unidade Terminal    |           |           |          |            |          | Módulo:<br>T - Trocador de Calor  |
| Terminal Dutado VRF |           |           |          |            |          | Capacidade Nominal:<br>175 - 17,5 kW<br>252 - 25,2 kW<br>280 - 28,0 kW<br>450 - 45,0 kW<br>500 - 50,0 kW<br>670 - 67,0 kW |
| Revisão Atual: A    |           |           |          |            |          |   |

### MÓDULO DE VENTILAÇÃO 40MV

|   |           |           |          |            |           |          |                                  |
|---|-----------|-----------|----------|------------|-----------|----------|----------------------------------|
|   | <b>40</b> | <b>MV</b> | <b>A</b> | <b>252</b> | <b>23</b> | <b>6</b> | <b>V</b>                         |
| Unidade Terminal  |           |           |          |            |           |          | Módulo:<br>V - Ventilador        |
| Terminal Dutado VRF   |           |           |          |            |           |          | Frequência Nominal:<br>6 - 60 Hz |
| Revisão Atual: A  |           |           |          |            |           |          | Tensão Nominal:<br>23 - 220/380V |
| Capacidade Nominal:<br>175 - 17,5 kW<br>252 - 25,2 kW<br>280 - 28,0 kW<br>450 - 45,0 kW<br>500 - 50,0 kW<br>670 - 67,0 kW |           |           |          |            |           |          |                                  |

### MÓDULO TROCADOR DE CALOR 40MV

|                     |           |           |          |            |          |  |
|---------------------|-----------|-----------|----------|------------|----------|--|
|                     | <b>40</b> | <b>MV</b> | <b>A</b> | <b>850</b> | <b>T</b> | <b>V</b>   |
| Unidade Terminal    |           |           |          |            |          | Posição de Montagem:<br>V – Vertical<br>H – Horizontal   |
| Terminal Dutado VRF |           |           |          |            |          | Módulo:<br>T - Trocador de Calor   |
| Revisão Atual: A    |           |           |          |            |          | Capacidade Nominal:<br>850 – 85,0 kW<br>1000 – 100,0 kW<br>1340 – 134,0 kW<br>1570 – 157,0 kW<br>1700 – 170,0 kW |

### MÓDULO DE VENTILAÇÃO 40MV

|  |           |           |          |            |           |          |          |  |
|--|-----------|-----------|----------|------------|-----------|----------|----------|--|
|  | <b>40</b> | <b>MV</b> | <b>A</b> | <b>850</b> | <b>23</b> | <b>6</b> | <b>V</b> | <b>V1</b>  |
| Unidade Terminal   |           |           |          |            |           |          |          | Posição de Montagem:<br>V1 – Montagem Vert. / Insuflamento Vert.<br>V2 – Montagem Vert. / Insuflamento Horiz.<br>H4 – Montagem Horiz. / Insuflamento Horiz.<br>H5 – Montagem Horiz. / Insuflamento Vert. |
| Terminal Dutado VRF  |           |           |          |            |           |          |          | Módulo:<br>V - Ventilador  |
| Revisão Atual: A   |           |           |          |            |           |          |          | Frequência Nominal:<br>6 - 60 Hz   |
| Capacidade Nominal:<br>850 – 85,0 kW<br>1000 – 100,0 kW<br>1340 – 134,0 kW<br>1570 – 157,0 kW<br>1700 – 170,0 kW |           |           |          |            |           |          |          | Tensão Nominal:<br>23 - 220/380V   |

## 2. Nomenclatura e Características Técnicas Gerais (cont.)



**Tabela 1a - Características Técnicas Gerais 40MV - 175 a 670**

| UNIDADE TERMINAL  |                 | 40MVA  |                              |                  |                   |       |       |       |       |
|---|-----------------|--|------------------------------|------------------|-------------------|-------|-------|-------|-------|
| CARACTERÍSTICAS   |                 | 175  | 252                          | 280              | 450               | 500   | 670   |       |       |
| Capacidade [1]  | kW              | 17,5   | 25,2                         | 28,0             | 45,0              | 50,0  | 67    |       |       |
|   | HP              | 6  | 8                            | 10               | 16                | 18    | 24    |       |       |
| Alimentação Principal<br>(Tensão - Nº Fases - Frequência) |                 | 220/380 V - 3 Ph - 60 Hz                                     |                              |                  |                   |       |       |       |       |
| Nº Circuitos Frigoríficos                                 |                 | 1  |                              |                  |                   |       |       |       |       |
| Nº Estágios de Capacidade                                 |                 | 1  |                              |                  |                   |       |       |       |       |
| Dispositivos de Expansão                                  |                 | Válvula de expansão eletrônica (fornecida com a Control Box) |                              |                  |                   |       |       |       |       |
| Refrigerante - Tipo                                       |                 | R-410A   |                              |                  |                   |       |       |       |       |
| MÓDULO VENTILADOR   | Ventilador      | Tipo   | Centrífugo Simples           | Centrífugo Duplo |                   |       |       |       |       |
|   |                 | Tamanho  | 10/10                        | 9/9              | 10/10             | 12/12 | 12/12 | 12/12 |       |
|   |                 | Vazão Mínima (m³/h) [1]                                      | 2600                         | 3800             | 5000              | 6500  | 7200  | 7880  |       |
|   |                 | Vazão Máxima (m³/h) [1]                                      | 4000                         | 6100             | 8000              | 9700  | 10800 | 11610 |       |
|   |                 | P.E.D (mmCA) [1]   | 18,8                         | 16,8             | 17,7              | 18,4  | 17,6  | 17,6  |       |
|   | Motor           | Quantidade - Nº Pólos  | 1 - 4                        |                  |                   |       |       |       |       |
|   |                 | Potência (CV)  | 1                            | 2                | 2                 | 3     | 4     | 4     |       |
|   | Peso (kg)       |  | 67                           | 86               | 110               | 130   | 145   | 145   |       |
|   | MÓDULO TROCADOR | Serpentina   | Área de Face (m²)            | 0,460            | 0,620             | 0,940 | 1,080 | 1,130 | 1,130 |
|   |                 |  | Nº Filas                     | 2                | 3                 | 2     | 3     | 4     | 3     |
| Diâmetro dos Tubos  |                 |  | 9,53 mm (3/8 in)             |                  |                   |       |       |       |       |
| Aletas por polegada (FPI)                                 |                 |  | 17                           | 15               | 17                | 17    | 14    | 20    |       |
| Material das Aletas                                       |                 |  | Alumínio Corrugado           |                  |                   |       |       |       |       |
| Material dos Tubos  |                 |  | Cobre Ranhurado Internamente |                  |                   |       |       |       |       |
| Nº Circuitos  |                 |  | 10                           | 10               | 13                | 20    | 25    | 20    |       |
| Conexões  |                 | Linha de Líquido<br>Ø - Tipo                                 | 1/2 in<br>Bolsa              |                  | 1/2 in<br>Bolsa   |       |       |       |       |
|   |                 | Linha de Sucção<br>Ø - Tipo                                  | 1.1/8 in<br>Bolsa            |                  | 1.1/8 in<br>Bolsa |       |       |       |       |
| Filtro  |                 | Tipo   | Fibra Descartável            |                  |                   |       |       |       |       |
|   |                 | Classe   | G4 + M5                      |                  |                   |       |       |       |       |
|   |                 | Quantidade   | 2                            |                  |                   | 3     |       |       |       |
| Peso (kg)   |                 | 48   | 63                           | 72               | 88                | 100   | 100   |       |       |
| Dreno (Qtd - Ø - Tipo)                                    |                 | 1 - 3/4" - BSP Macho   |                              |                  |                   |       |       |       |       |
| Peso Unidade Evaporadora (kg)                             |                 | 115  | 149                          | 182              | 218               | 245   | 245   |       |       |

[1] PED (Pressão Estática Disponível) com Classe de Filtragem G4+M5 (filtros limpos)

**Tabela 1b - Características Técnicas Gerais 40MV - 850 a 1700**

| UNIDADE TERMINAL              |                              | 40MVA  |               |       |       |       |       |    |
|-------------------------------|------------------------------|--|---------------|-------|-------|-------|-------|----|
| CARACTERÍSTICAS               |                              | 850  | 1000          | 1340  | 1570  | 1700  |       |    |
| Capacidade [1]                | kW                           | 85,0   | 100,0         | 134,0 | 157,0 | 170,0 |       |    |
|                               | HP                           | 30   | 36            | 48    | 54    | 60    |       |    |
| Alimentação Principal         |                              | 220/380 V - 3 Ph - 60 Hz                                     |               |       |       |       |       |    |
| Nº Circuitos Frigoríficos     |                              | 1  |               |       |       |       |       |    |
| Nº Estágios de Capacidade     |                              | 1  |               |       |       |       |       |    |
| Dispositivos de Expansão      |                              | Válvula de expansão eletrônica (fornecida com a Control Box) |               |       |       |       |       |    |
| Refrigerante - Tipo           |                              | R-410A   |               |       |       |       |       |    |
| MÓDULO VENTILADOR             | Ventilador                   | Tipo   |               |       |       |       |       |    |
|                               |                              | Centrífugo Duplo - Sirocco                                   |               |       |       |       |       |    |
|                               |                              | Tamanho  | 15/15         | 15/15 | 18/18 | 20/18 | 20/18 |    |
|                               |                              | Vazão Mínima (m³/h) [1]                                      | 14170         | 17035 | 22680 | 24000 | 28350 |    |
|                               |                              | Vazão Máxima (m³/h) [1]                                      | 17000         | 20400 | 27200 | 30600 | 34000 |    |
|                               | P.E.D (mmCA) [1]             | 34   | 30            | 32    | 38    | 34    |       |    |
|                               | Motor                        | Quantidade - Nº Pólos  |               |       |       |       |       |    |
|                               |                              | 1 - 4  |               |       |       |       |       |    |
|                               |                              |  | Potência (CV) | 10    | 12,5  | 15    | 15    | 20 |
|                               | Peso (kg)                    |  | 240           | 275   | 360   | 480   | 480   |    |
| MÓDULO TROCADOR               | Serpentina                   | Área de Face (m²)  | 1,574         | 1,893 | 2,520 | 3,030 | 3,030 |    |
|                               |                              | Nº Filas   | 3             | 4     | 4     | 3     | 4     |    |
|                               |                              | Diâmetro dos Tubos   |               |       |       |       |       |    |
|                               |                              | 9,53 mm (3/8 in)   |               |       |       |       |       |    |
|                               |                              | Aletas por polegada (FPI)                                    | 15            | 15    | 15    | 15    | 15    |    |
|                               |                              | Material das Aletas  |               |       |       |       |       |    |
|                               |                              | Alumínio Corrugado   |               |       |       |       |       |    |
|                               | Material dos Tubos           |  |               |       |       |       |       |    |
|                               | Cobre Ranhurado Internamente |  |               |       |       |       |       |    |
|                               | Nº Circuitos                 | 16   | 36            | 40    | 36    | 48    |       |    |
|                               | Conexões                     | Linha de Líquido   |               |       |       |       |       |    |
|                               |                              | 5/8 in   |               |       |       |       |       |    |
|                               |                              | Ø - Tipo   |               |       |       |       |       |    |
| Bolsa                         |                              |  |               |       |       |       |       |    |
|                               | Linha de Sucção              |  |               |       |       |       |       |    |
| 1.1/8 in                      |                              |  |               |       |       |       |       |    |
|                               | Ø - Tipo                     |  |               |       |       |       |       |    |
| Bolsa                         |                              |  |               |       |       |       |       |    |
| Filtro                        | Tipo                         |  |               |       |       |       |       |    |
|                               | Fibra Descartável            |  |               |       |       |       |       |    |
|                               | Classe                       |  |               |       |       |       |       |    |
| G4 + M5                       |                              |  |               |       |       |       |       |    |
|                               | Quantidade                   | 4  | 6             | 8     | 8     | 8     |       |    |
| Peso (kg)                     |                              | 195  | 205           | 250   | 300   | 300   |       |    |
| Dreno (Qtd - Ø - Tipo)        |                              | 1 - 3/4" - BSP Macho   |               |       |       |       |       |    |
| Peso Unidade Evaporadora (kg) |                              | 435  | 480           | 610   | 780   | 780   |       |    |

[1] PED (Pressão Estática Disponível) com velocidade de face de 2,5 m/s e Classe de Filtragem G4+M5.

# 3. Instalação



## 3.1. Recebimento e Inspeção da Unidade

- Confira todos os volumes recebidos, verificando se estão de acordo com a nota fiscal de remessa. Remova a embalagem da unidade após chegar ao local definitivo da instalação e retire todas coberturas de proteção. Evite destruir a embalagem, uma vez que a mesma poderá servir eventualmente para cobrir o aparelho, protegendo-o contra poeira, etc, até que a obra e/ou instalação esteja completa e o sistema pronto para funcionar. Caso a unidade tenha sido danificada avise imediatamente a transportadora e a Carrier.
- Verifique se a alimentação de força do local está de acordo com as características elétricas do equipamento, conforme especificado na etiqueta de identificação da unidade.  
A etiqueta de identificação está localizada na parte externa das unidades.

|                         |                     |   |               |                  |   |
|-------------------------|---------------------|---|---------------|------------------|---|
| Springer Carrier Ltda.  |                     | BERTO CIRIO 521 CANOAS RS CGCMF 109 48651 / 0001-61 |               |                  |   |
| MODELO:                 | CODIGO              | SERIE:  |               |                  |   |
| ALIMENTACAO             | (A) V (B) PH (C) HZ | FUS. (D) A  | COMANDO:      | (E) V FUS. (F) A |   |
| MOTORES                 | QT CV               | CORR. NOM.  | A CORR. PART. | A POTENCIA       | W REG. RELE SOB. CARGA A                      |
| EVAPORADOR              | (G) (H)             | (I)   | (J)           | (K)              | (L)   |
| CONDENSADOR             | (M) (N)             | (O)   | (P)           | (Q)              | (R)   |
| COMPRESSOR              | (S) (T)             | (U)   | (V)           | (W)              | CORR. MAXIMA DO CIRCUITO DE ALIMENTACAO (MCA) |
| COMPRESSOR              | (X) (Y)             | (Z)   | (AA)          | (AB)             |   |
| PRESSAO DE TESTE:       |                     | REFRIGERANTE:                                       |               | (AG) (AC) Kg     | (AF)  |
| ALTA 3620 KPa (525PSI)  |                     |   |               |                  |   |
| BAIXA 1200 KPa (174PSI) |                     |   |               |                  |   |
| PESO:                   | (AD) Kg             | OBS.:   | (AE)          |                  | 11780555                                      |

Etiqueta de Identificação

### NOTA

As letras indicam as variáveis inerentes a cada modelo.

- Para manter a garantia, evite que os módulos trocador de calor e ventilação fiquem expostos a intempérie ou a acidentes de obra, providenciando seu imediato transporte para o local de instalação ou outro local seguro.

## 3.2. Recomendações Gerais

### ⚠ IMPORTANTE

A instalação do condicionador de ar deve estar posicionada em um local que suporte suficientemente o peso das unidades e protegido contra condições ambientais adversas.

### ⚠ CUIDADO

Verifique se a unidade está instalada em um local sem risco de vazamento de gases inflamáveis. Se gases inflamáveis vazarem ao redor do equipamento, poderá ocorrer combustão.

Certifique que a unidade externa esteja fixa a uma base para evitar movimentos.

### ⚠ AVISO

A contatora da unidade evaporadora e cada condensadora deverá ter sua alimentação elétrica independente. Não é permitido a interligação de energia entre as condensadoras.

Antes de executar a instalação, leia com atenção estas instruções a fim de ficar bem familiarizado com os detalhes da unidade. As dimensões (subitem 3.5) e pesos da unidade (tabelas 1 e 2) encontram-se neste manual e também no catálogo técnico.

As regras apresentadas a seguir aplicam-se a todas as instalações.

- Em primeiro lugar consulte os Códigos e/ou Normas aplicáveis a instalação da unidade no local, para assegurar que a mesma esteja de acordo com os padrões e requisitos especificados. Norma NBR5410 "Instalações Elétricas de Baixa Tensão".
- Faça um planejamento cuidadoso da localização das unidades para evitar eventuais interferências, com quaisquer tipos de instalações já existentes (ou projetadas), tais como: instalação elétrica, canalizações de água e esgotos, etc.
- Instale a unidade onde esta fique livre de qualquer tipo de obstrução da circulação de ar, tanto na saída de ar (descarga), como no retorno de ar.
- Escolha um local com espaço suficiente que permita reparos ou serviços de manutenção em geral, como por exemplo, a limpeza dos filtros de ar.
- O local deve possibilitar a passagem das tubulações (tubos do sistema, fiação elétrica e dreno).
- A unidade deve estar corretamente nivelada após a sua instalação.
- Para uma operação normal e segura, quando a unidade externa for instalada em locais com alta exposição de ventos como costa, ou edificações altas, utilize um ducto ou proteção do vento.
- Se a unidade tiver que ser armazenada por um período de tempo antes da instalação ou da partida, certifique-se de proteger a máquina da sujeira da construção e da umidade. Mantenha as coberturas protetoras utilizadas como reforço de transporte até a máquina estar pronta para a instalação.
- No caso de instalações embutidas torna-se necessário a existência de alçapões para manutenção ou retirada do aparelho.
- Recomendações Gerais para manuseio com refrigerante HFC-410A encontram-se no **Anexo IX**.

### Evite instalar nos seguintes locais:

- Locais salinos como costa ou locais com grande quantidade de gás de enxofre. Deve ser usado proteção especial para estes locais.
- Locais com exposição de óleo, vapor ou gás corrosivos.
- Locais próximos de solventes orgânicos.
- Local onde água de drenagem possa a vir causar algum tipo de problema, tal com, contaminações, etc.
- Locais próximos a máquinas que geram altas frequências.
- Locais onde a descarga de ar das unidades externas interfira diretamente com o bem estar da vizinhança.
- Local que esteja exposto a ventos fortes constantes.
- Local que esteja obstruído para passagem.

## 3.3. Colocação no Local

Antes de colocar o equipamento no local verifique os seguintes aspectos (todos os modelos).

- O piso deve suportar o peso da unidade em operação (ver Tabelas 1 e 2 - Características Técnicas Gerais).  
Consulte o projeto estrutural do prédio ou normas aplicáveis para verificação da carga admissível. Instale reforços se necessário.

Recomenda-se construir uma base de suporte nivelada para o equipamento. Principalmente na montagem horizontal dos módulos, pois um desnivelamento pode prejudicar a estanqueidade.

b) Prever suficiente espaço para serviços de manutenção conforme figuras do **subitem 3.5 Dimensionais**. A frente do equipamento deve permanecer desimpedida para permitir o livre fluxo de ar e o acesso ao interior da unidade.

### 3.4. Base para Instalação

Se necessário, construa uma plataforma que sustente o equipamento adequadamente. Se o piso existente necessitar reforço, providencie conforme as normas aplicáveis.

O equipamento deve ser apoiado sobre uma superfície nivelada. Caso seja necessário aumentar o espaçamento entre o equipamento e o piso, podem ser utilizados apoios individuais como sapatas, calços ou perfis tipo I.

Para as unidades com base metálica em toda sua extensão o equipamento deve ser apoiado por toda a extensão da base, sobre uma superfície nivelada.

Os equipamentos possuem baixo nível de vibração, entretanto, recomenda-se instalar manta de borracha ou amortecedores de vibração entre o piso e a base do equipamento.

Caso necessário, podem ser utilizados apoios individuais como calços, coxins ou amortecedores de vibração. Neste caso, devem ser utilizados 8 pontos de apoio, uniformemente distribuídos.

A correta distribuição dos apoios é fundamental para o perfeito funcionamento do produto. Evite deixar o equipamento apoiado apenas pelas extremidades.

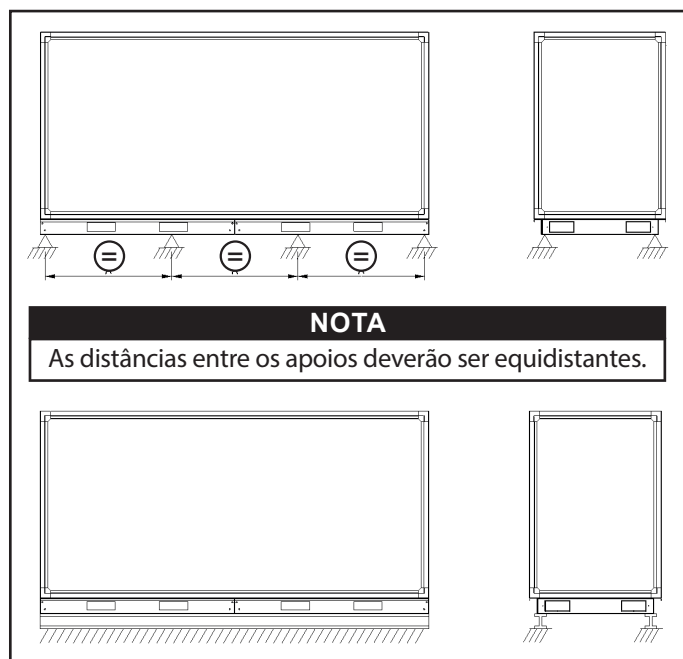


Fig. 2 - Instalação típica - Unidades com base metálica

#### ⚠ ATENÇÃO

O posicionamento de amortecedores de vibração de maneira irregular ou apenas nas extremidades do módulo poderá ocasionar danos ao produto, tais como: empenamento, flexão, quebra de mancais, desgaste do sistema de transmissão, ruídos, vibrações, etc.

#### ⚠ IMPORTANTE

Não deixe o equipamento apoiado apenas pelas extremidades!

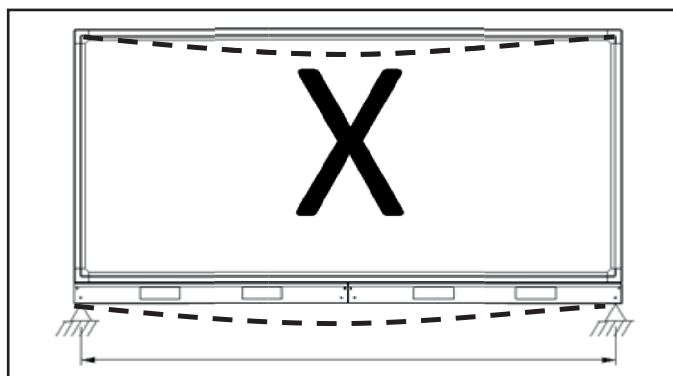


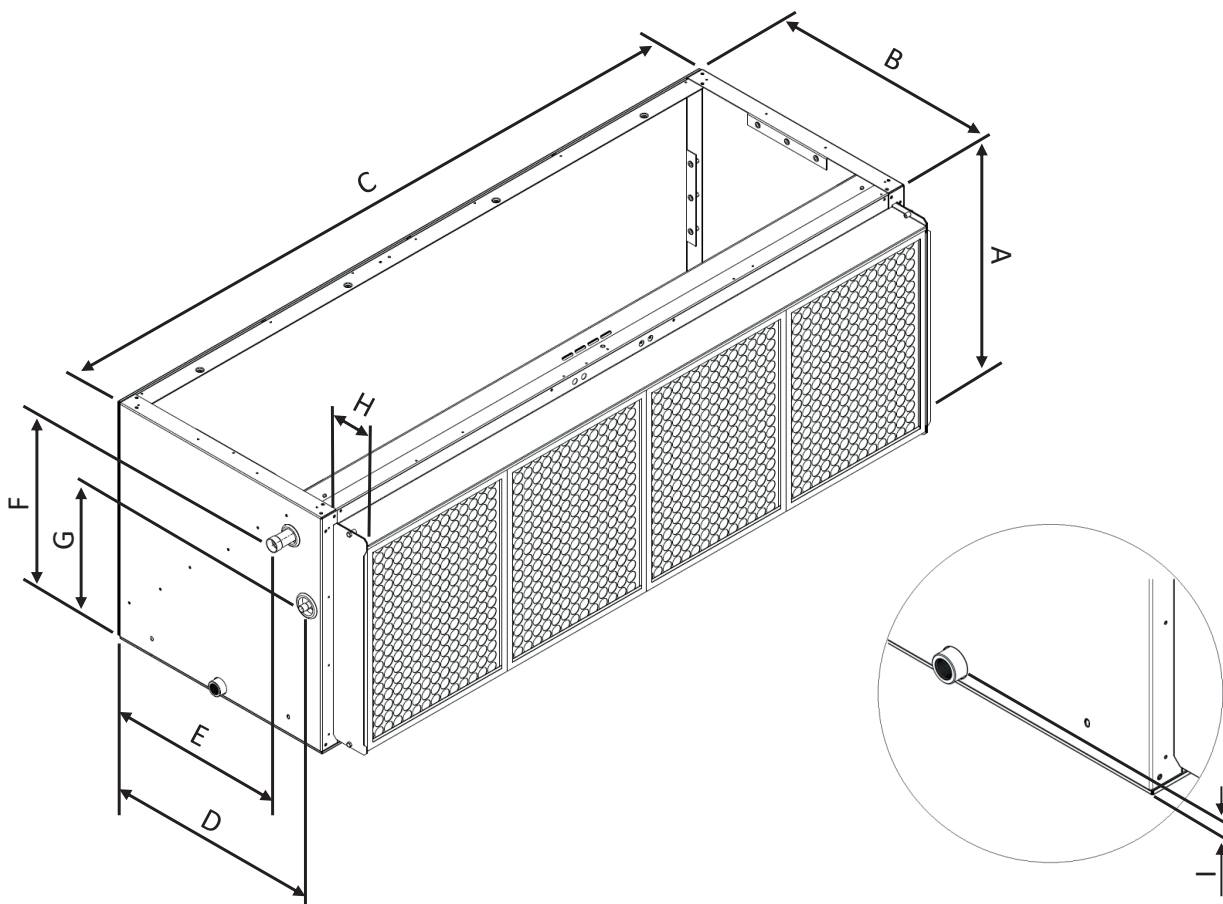
Fig. 3 - Apoio da unidade em posição não recomendada

# 3. Instalação (cont.)



## 3.5 Dimensionais

### Módulo Trocador de Calor 40MV - 175 a 670

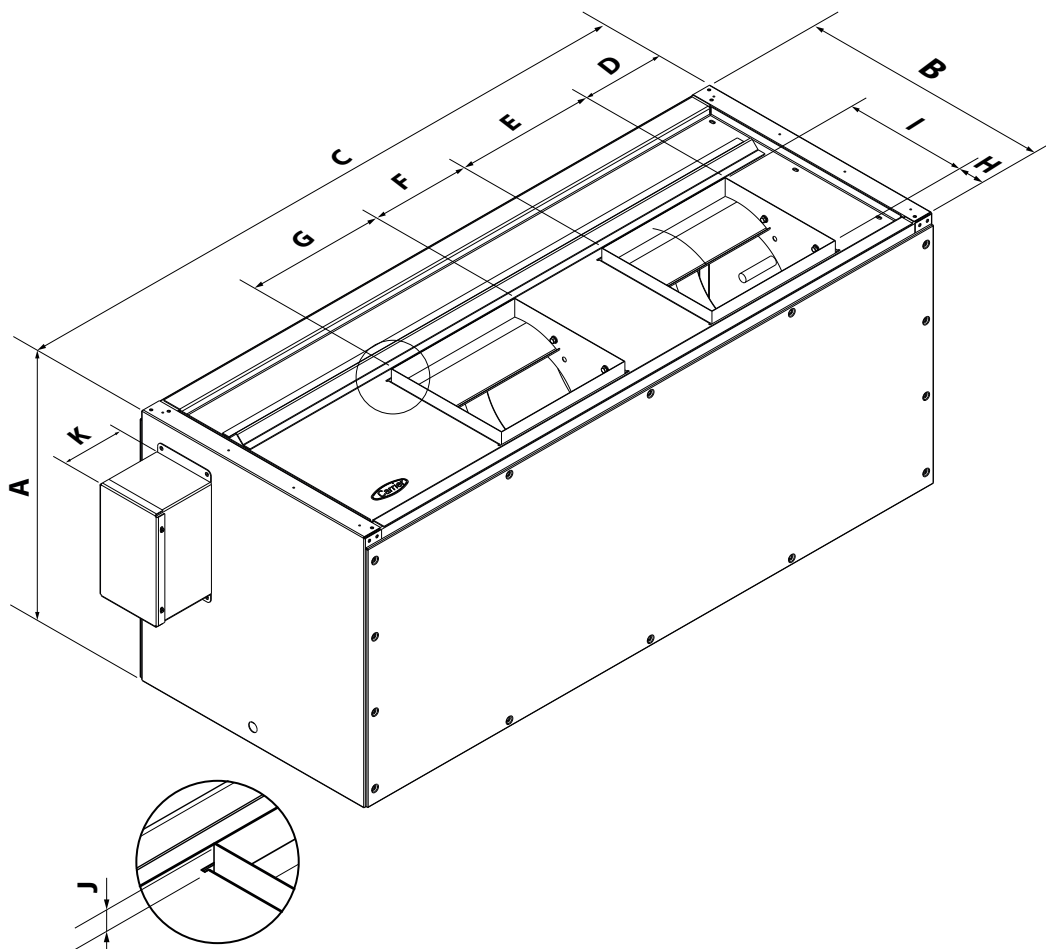


Dimensões em mm

| COTAS | 175   | 252   | 280   | 450   | 500   | 670  |
|-------|-------|-------|-------|-------|-------|------|
| A     | 505   | 505   | 595   | 595   | 595   | 595  |
| B     | 510   | 510   | 600   | 600   | 600   | 600  |
| C     | 1050  | 1350  | 1500  | 1700  | 1900  | 1900 |
| D     | 382,5 | 382,5 | 554   | 554   | 554   | 544  |
| E     | 416   | 416   | 507,5 | 507,5 | 507,5 | 422  |
| F     | 406,5 | 406,5 | 509   | 509   | 509   | 422  |
| G     | 184,5 | 184,5 | 355   | 355   | 355   | 290  |
| H     | 100   | 100   | 100   | 100   | 100   | 100  |
| I     | 16    | 16    | 16    | 16    | 16    | 16   |



### Módulo de Ventilação 40MV - 175 a 670



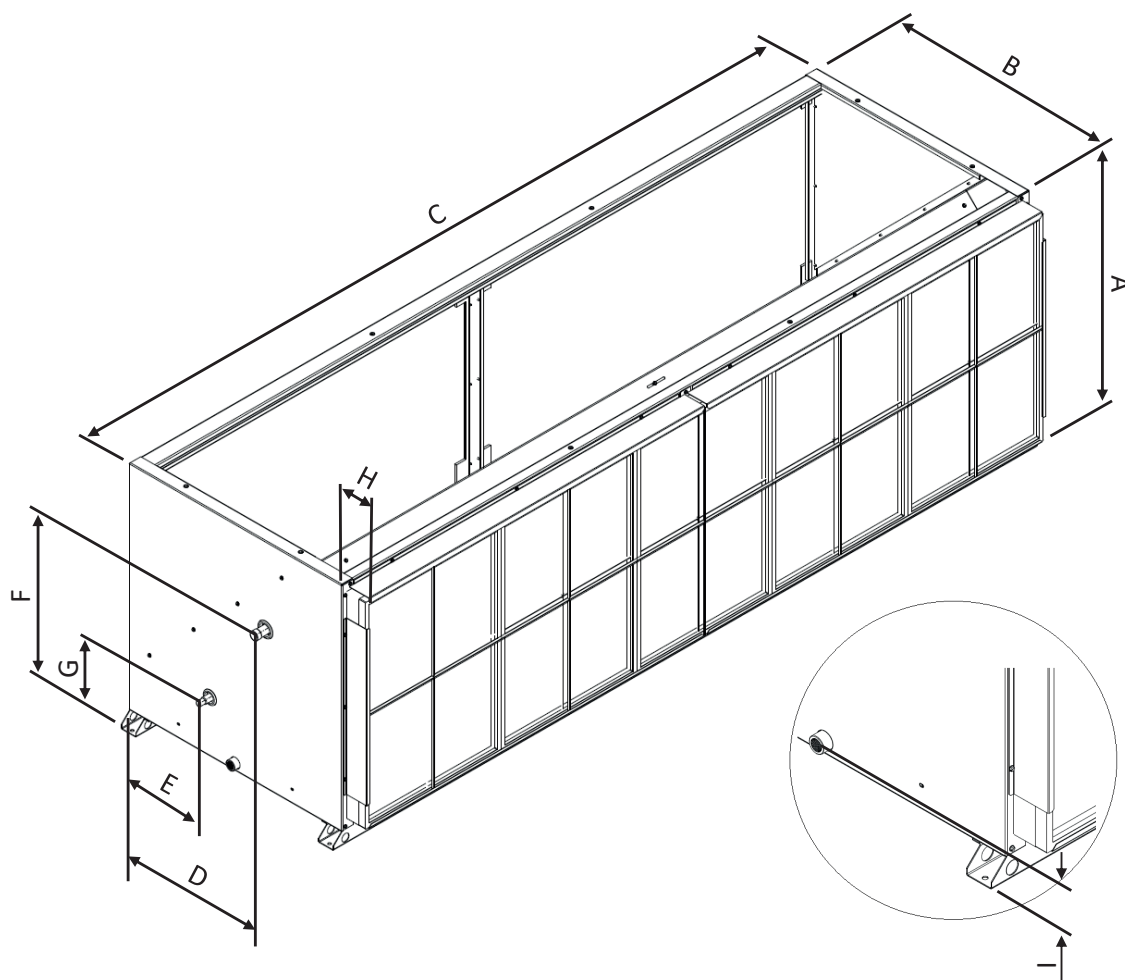
**Dimensões em mm**

| COTAS | 175  | 252  | 280  | 450  | 500  | 670  |
|-------|------|------|------|------|------|------|
| A     | 500  | 500  | 618  | 618  | 618  | 618  |
| B     | 510  | 510  | 600  | 600  | 600  | 600  |
| C     | 1050 | 1350 | 1500 | 1700 | 1900 | 1900 |
| D     | 325  | 127  | 219  | 245  | 413  | 413  |
| E     | 326  | 298  | 326  | 386  | 386  | 386  |
| F     | -    | 236  | 230  | 255  | 255  | 255  |
| G     | -    | 298  | 326  | 386  | 386  | 386  |
| H     | 54   | 55   | 62   | 52   | 52   | 52   |
| I     | 291  | 265  | 291  | 341  | 341  | 341  |
| J     | 27   | 15   | 24   | 27   | 27   | 27   |
| K     | 151  | 151  | 151  | 151  | 151  | 151  |

### 3. Instalação (cont.)



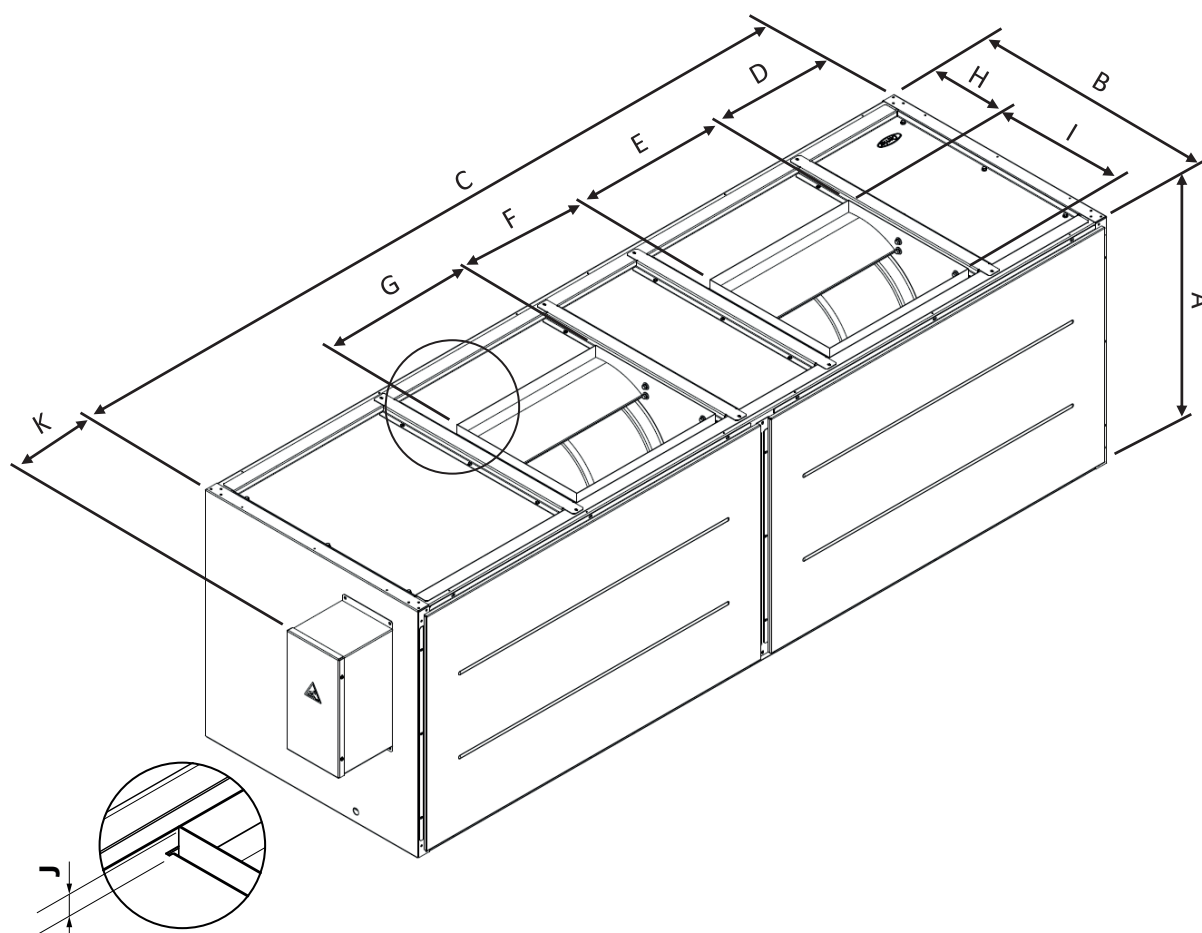
Módulo Trocador de Calor Vertical 40MV - 850 a 1700



Dimensões em mm

| COTAS | 850   | 1000  | 1340 | 1570  | 1700  |
|-------|-------|-------|------|-------|-------|
| A     | 760   | 830   | 905  | 1384  | 1384  |
| B     | 723   | 793   | 868  | 1013  | 1013  |
| C     | 2216  | 2350  | 2760 | 2760  | 2760  |
| D     | 376   | 510   | 599  | 956,5 | 956,5 |
| E     | 529,5 | 306   | 326  | 820   | 820   |
| F     | 428,5 | 559   | 549  | 1078  | 1078  |
| G     | 483,5 | 232,5 | 254  | 511,5 | 511,5 |
| H     | 80    | 80    | 80   | 80    | 80    |
| I     | 78    | 78    | 78   | 78    | 78    |

### Módulo de Ventilação Vertical 40MV - 850 a 1700



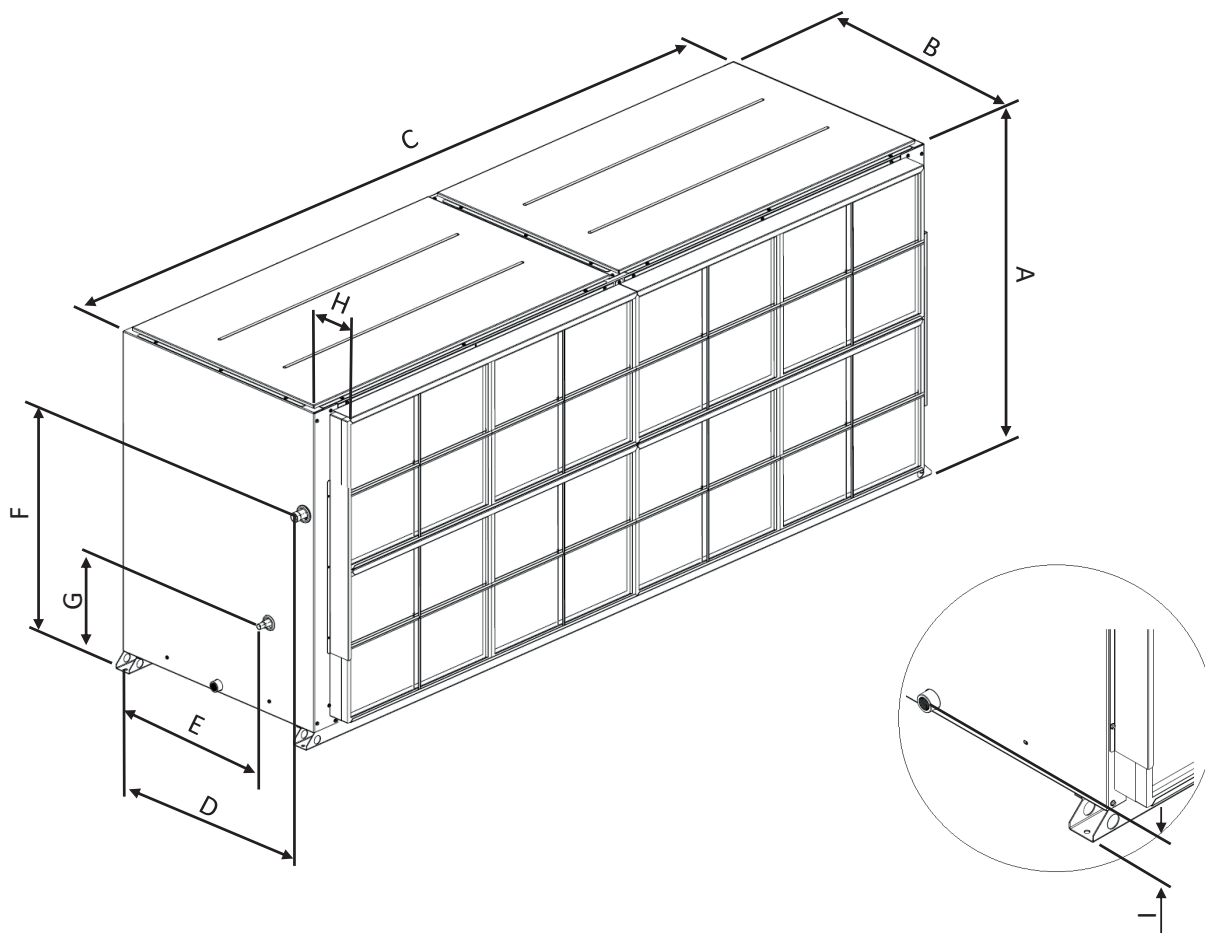
**Dimensões em mm**

| <b>COTAS</b> | <b>850</b> | <b>1000</b> | <b>1340</b> | <b>1570</b> | <b>1700</b> |
|--------------|------------|-------------|-------------|-------------|-------------|
| <b>A</b>     | 710        | 780         | 855         | 1000        | 1000        |
| <b>B</b>     | 736        | 806         | 881         | 1026        | 1026        |
| <b>C</b>     | 2216       | 2349        | 2760        | 2760        | 2760        |
| <b>D</b>     | 295        | 359         | 473         | 403         | 403         |
| <b>E</b>     | 473        | 473         | 556         | 577         | 577         |
| <b>F</b>     | 381        | 381         | 457         | 459         | 459         |
| <b>G</b>     | 473        | 473         | 556         | 577         | 577         |
| <b>H</b>     | 242        | 297         | 292         | 282         | 282         |
| <b>I</b>     | 402        | 402         | 480         | 632         | 632         |
| <b>J</b>     | 8          | 8           | 10          | 10          | 10          |
| <b>K</b>     | 221        | 221         | 221         | 221         | 221         |

### 3. Instalação (cont.)



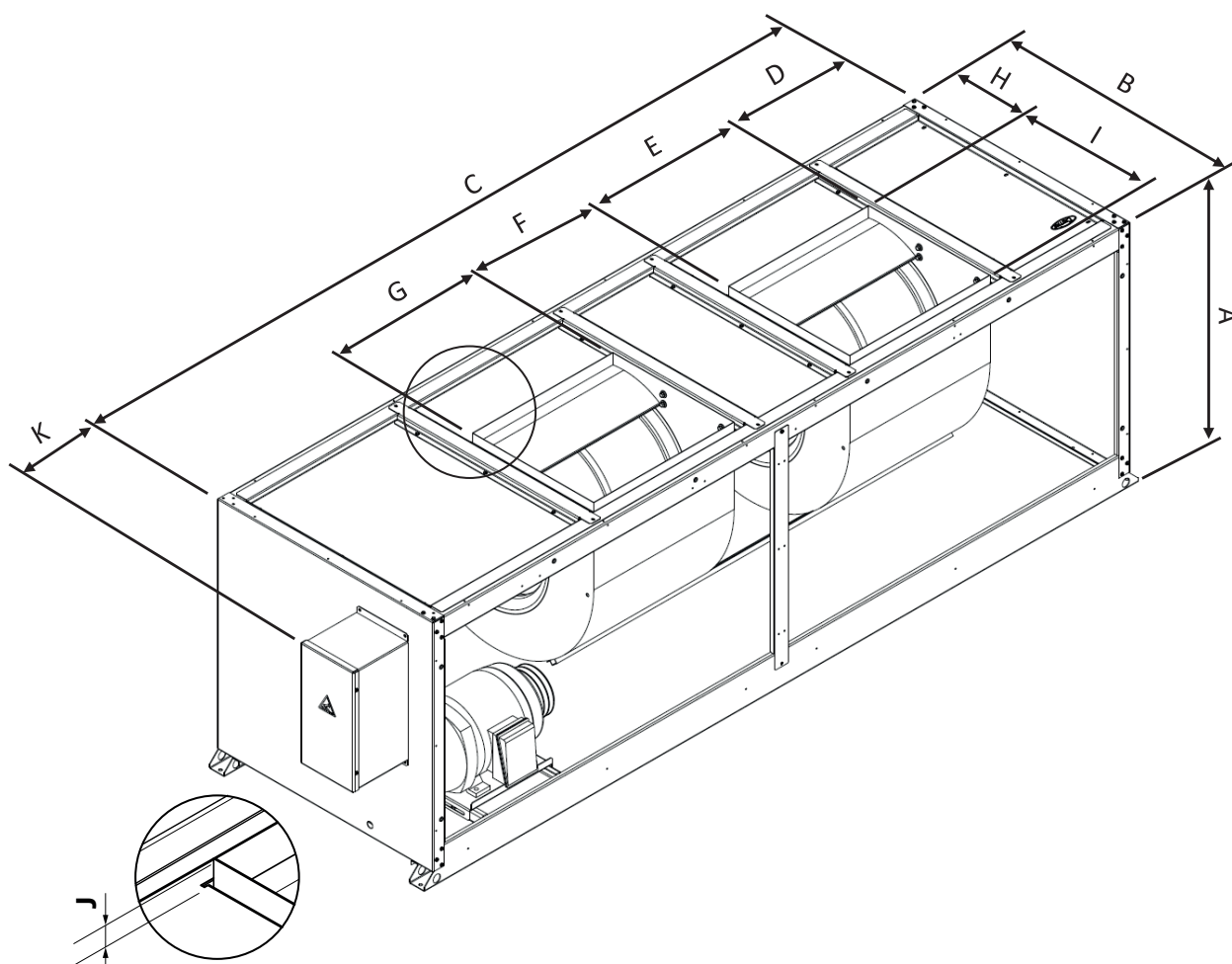
#### Módulo Trocador de Calor Horizontal 40MV - 850 a 1700



Dimensões em mm

| COTAS | 850   | 1000  | 1340 | 1570  | 1700  |
|-------|-------|-------|------|-------|-------|
| A     | 992   | 1093  | 1195 | 1384  | 1384  |
| B     | 710   | 780   | 855  | 1013  | 1013  |
| C     | 2216  | 2350  | 2760 | 2760  | 2760  |
| D     | 666,5 | 736,5 | 812  | 956,5 | 956,5 |
| E     | 550,5 | 578   | 653  | 820   | 820   |
| F     | 532   | 760   | 813  | 1078  | 1078  |
| G     | 713   | 372   | 374  | 511,5 | 511,5 |
| H     | 80    | 80    | 80   | 80    | 80    |
| I     | 78    | 78    | 78   | 78    | 78    |

### Módulo de Ventilação Horizontal 40MV - 850 a 1700



**Dimensões em mm**

| COTAS | 850  | 1000 | 1340 | 1570 | 1700 |
|-------|------|------|------|------|------|
| A     | 760  | 830  | 904  | 1049 | 1049 |
| B     | 723  | 793  | 868  | 1013 | 1013 |
| C     | 2216 | 2349 | 2760 | 2760 | 2760 |
| D     | 295  | 359  | 473  | 403  | 403  |
| E     | 473  | 473  | 556  | 577  | 577  |
| F     | 381  | 381  | 457  | 459  | 459  |
| G     | 473  | 473  | 556  | 577  | 577  |
| H     | 242  | 297  | 292  | 282  | 282  |
| I     | 402  | 402  | 480  | 632  | 632  |
| J     | 8    | 8    | 10   | 10   | 10   |
| K     | 221  | 221  | 221  | 221  | 221  |

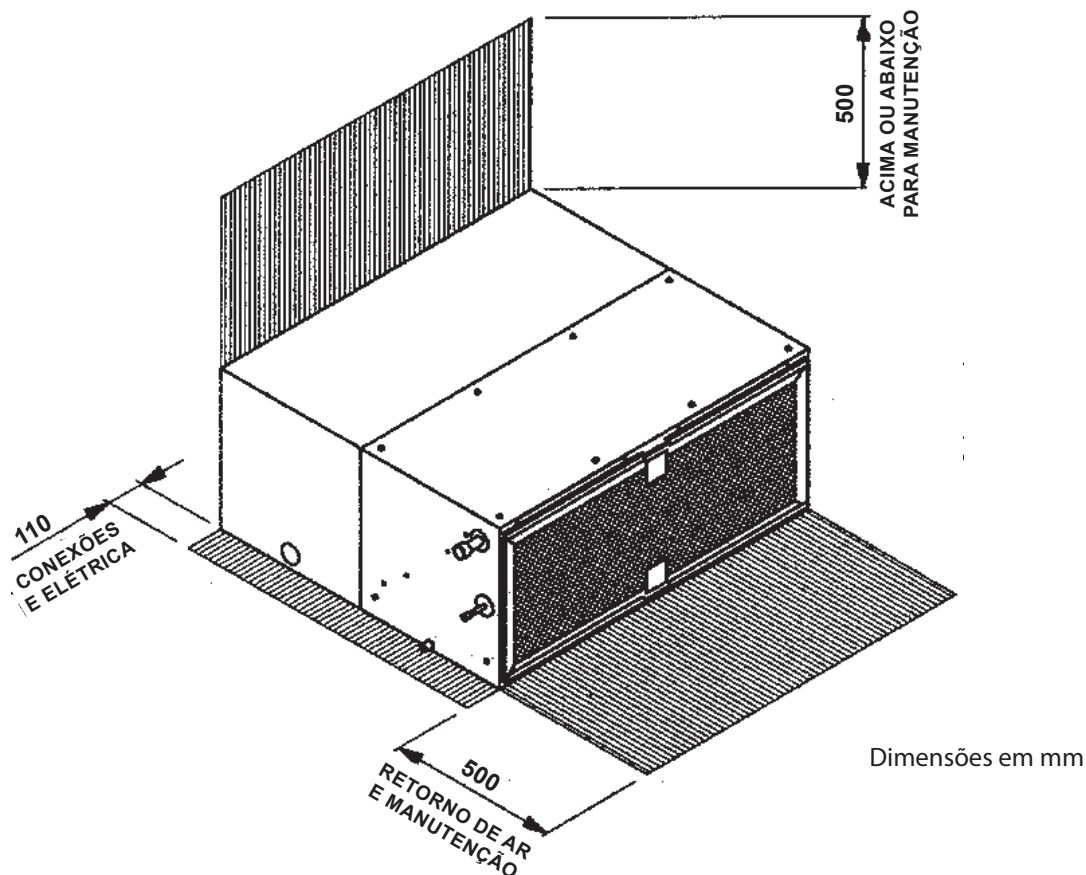
### 3. Instalação (cont.)



#### Espaçamentos mínimos requeridos para instalação

A Carrier recomenda que antes da instalação sejam verificadas as condições de vento e circulação de ar, para evitar impactos em desempenho das unidades.

#### Unidades 40MV

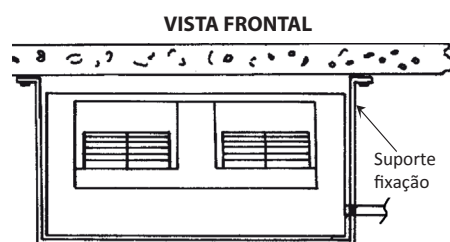


#### Instalação tipo suspensa (Somente 175 A 670)

Para os módulos considerar como distâncias mínimas de montagem entre unidades os espaços mínimos recomendados para cada unidade.

#### ⚠ IMPORTANTE

A Carrier NÃO SE RESPONSABILIZA por problemas decorrentes de instalações inadequadas.



#### ⚠ IMPORTANTE

As unidades 40MV (175 a 670) podem ser instaladas embutidas em forro falso, sem a folga vertical de 500 mm, desde que seja instalado um alçapão de inspeção, com dimensões superiores às da unidade, para acesso de manutenção.

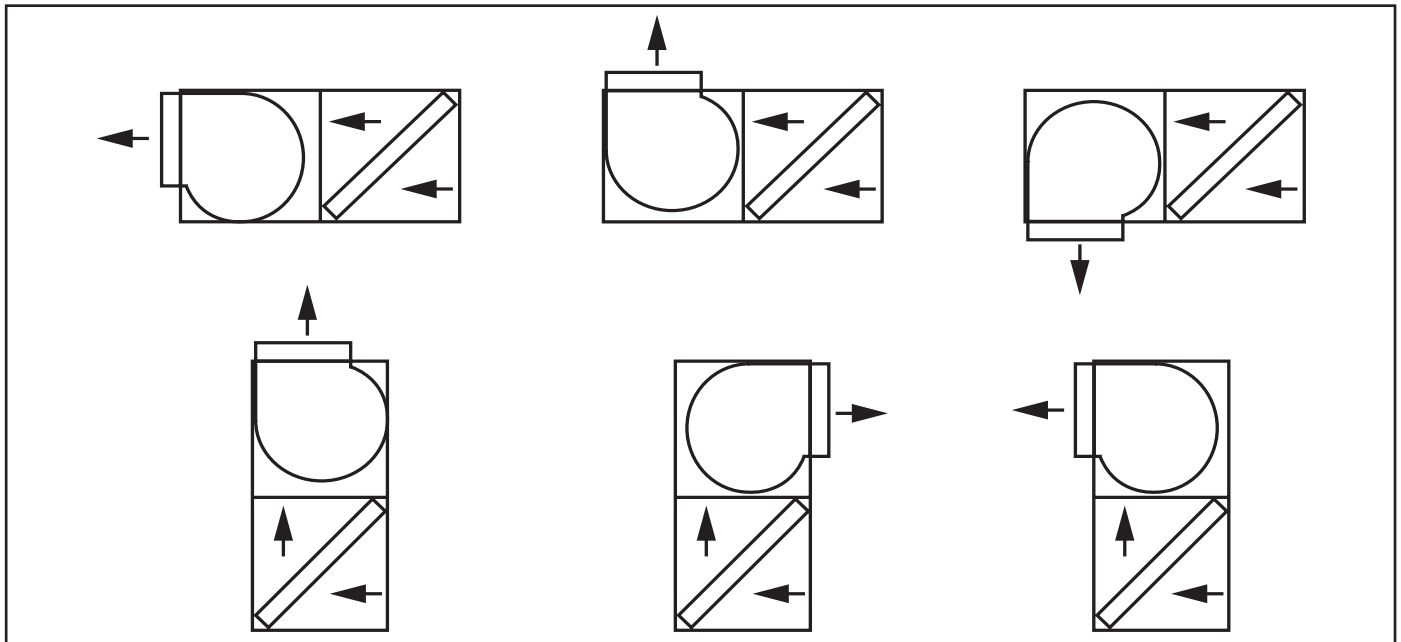
#### NOTAS

1. As conexões de refrigerante estão localizadas do lado esquerdo do módulo trocador de calor 40MV (considerando as posições mostradas nas figuras da página anterior).
2. A conexão para drenagem deve ser feita no lado esquerdo do módulo trocador de calor 40MV.
3. Se a instalação escolhida for do tipo suspensa (quando possível) deve ser providenciado suportes de fixação em formato de "U" que suportem o peso dos aparelhos conforme ilustrado no detalhe da na figura acima.
4. Cuidar para que a descarga de ar de uma unidade não seja a tomada de ar de outra unidade.
5. Evitar instalação dos equipamentos próximo a fontes de calor, exaustores ou gases inflamáveis, lugares sujeitos a chuvas fortes, ventos predominantes ou expostos a poeira.
6. Evitar lugares úmidos, desnivelados, sobre a grama ou superfícies macias. A unidade deve estar nivelada.

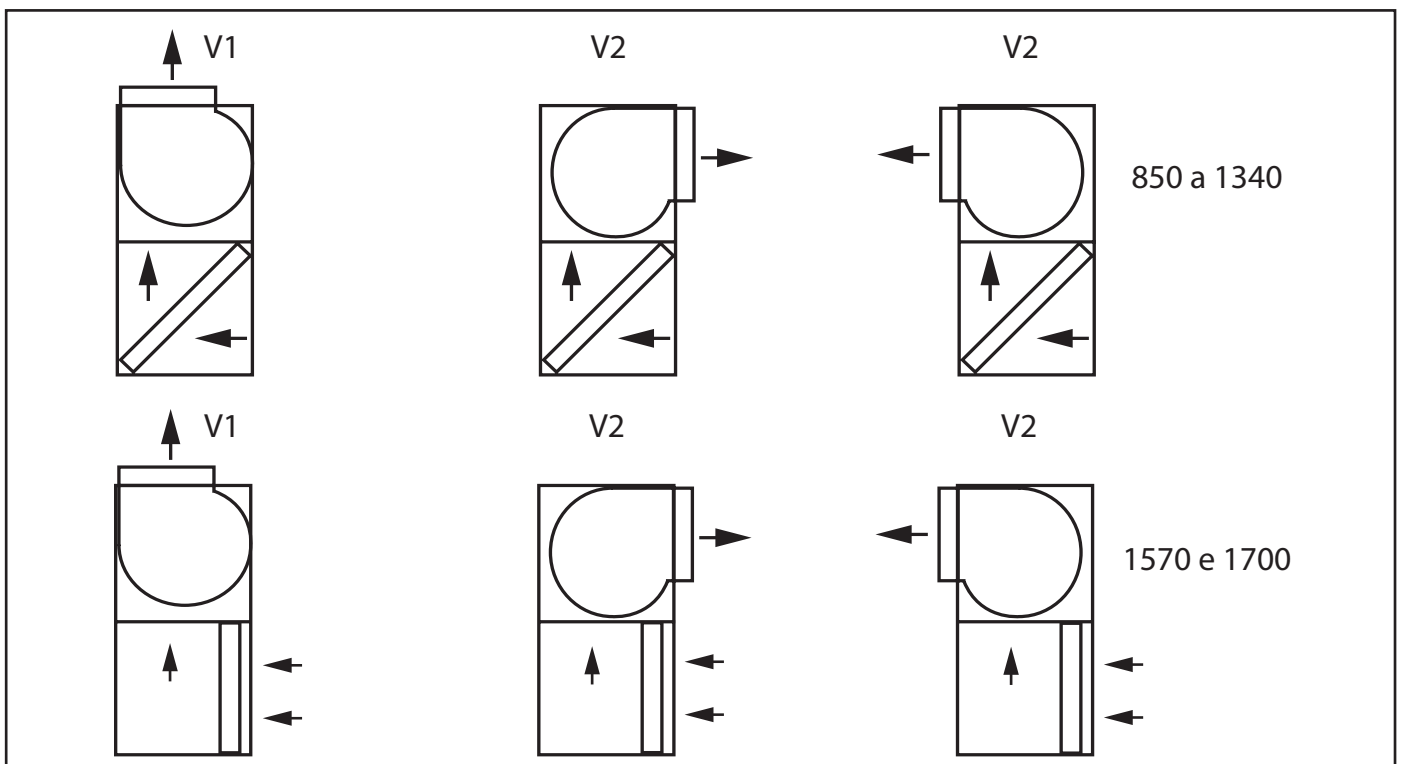
**Posições de Montagem dos Ventiladores 40MV**

Os módulos ventiladores deverão ser montados conformes as posições representadas na figura abaixo:

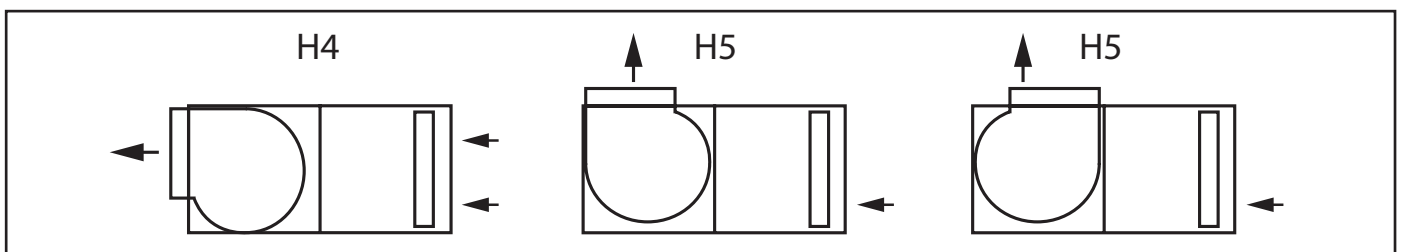
**Módulo Ventilação 40MV + Módulo Trocador de Calor 40MV - 175 a 670 / Configurável em Campo**



**Módulo Ventilação 40MV (VERTICAL) + Módulo Trocador de Calor 40MV (VERTICAL) - 850 a 1700 / Configurável em Fábrica**



**Módulo Ventilação 40MV (HORIZONTAL) + Módulo Trocador de Calor 40MV (HORIZONTAL) - 850 a 1700 / Configurável em Fábrica**



# 3. Instalação (cont.)



## 3.6 União dos Módulos

### 3.6.1 Modelos 40MV\_850 a 1700

A união entre os módulos trocador e ventilador é feita através das peças do kit que acompanha o equipamento (módulo trocador). O kit é composto por:

- Parafusos métricos (rosca M8 x 25)
- Fita isolante autoadesiva.

#### 3.6.1.1 Módulos de montagem vertical

No caso dos módulos de montagem vertical, o módulo ventilador deve ser instalado acima do módulo trocador. Primeiramente, utilizar a fita adesiva de EPDM que acompanha o produto, fixando-a no topo do módulo trocador. A seguir, posicionar o módulo ventilador, alinhando perfeitamente todas as laterais dos módulos, conforme figura 4.

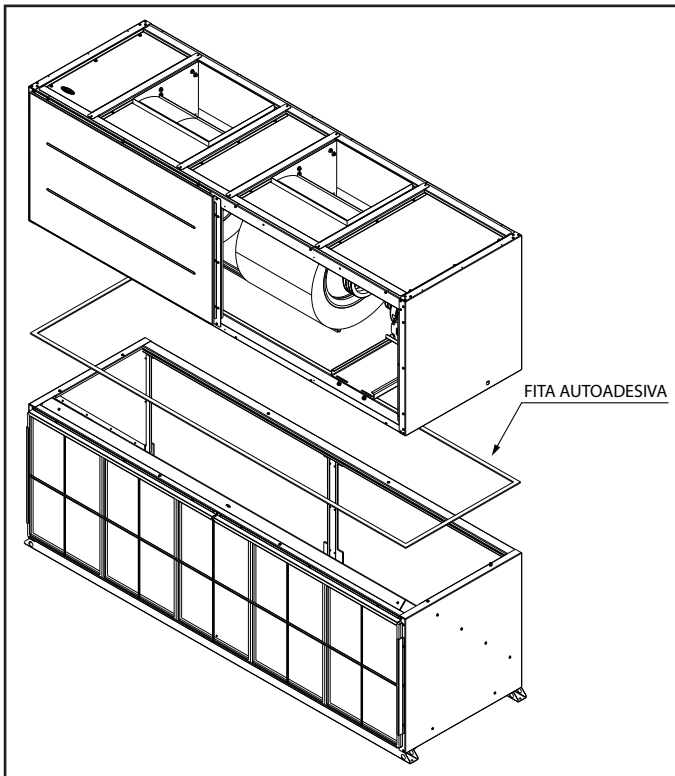


Fig. 4 - União dos módulos com montagem vertical

A seguir, remover a tampa do módulo ventilador e fixar os parafusos e arruelas do kit nos rebites roscados disponíveis no módulo trocador, conforme figura 5. No caso de máquinas com insuflamento horizontal (posição V2), a tampa a ser removida deve ser a oposta aos bocais do ventilador.

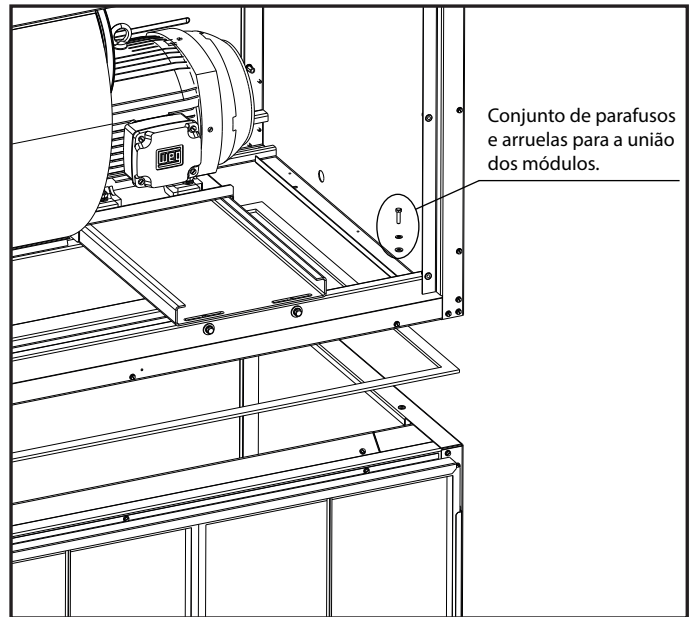


Fig. 5 - Fixação dos módulos com kit de parafusos

#### 3.6.1.2 Módulos com montagem horizontal

No caso dos módulos com montagem horizontal, o módulo ventilador deve ser posicionado ao lado do módulo trocador. Primeiramente, colar a fita autoadesiva para estanqueidade da união, conforme figura 6.

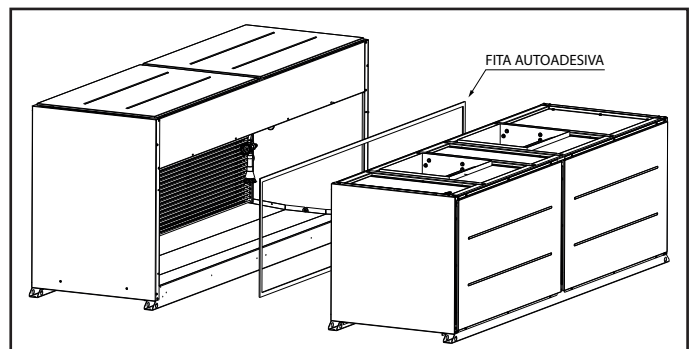


Fig. 6 - União dos módulos com montagem horizontal



A seguir, remover o painel superior do módulo trocador de forma a obter-se acesso a colocação dos parafusos e arruelas do kit de união dos módulos, conforme figura 7. Inserir todos os parafusos e arruelas de forma a garantir a estanqueidade.

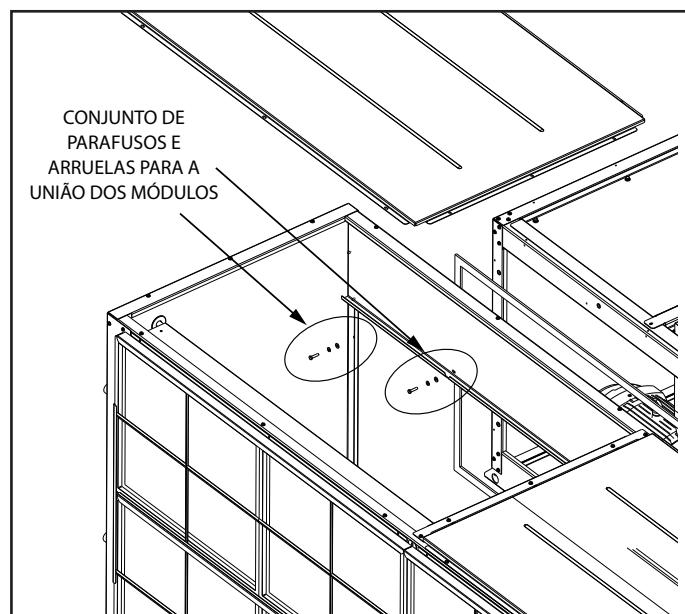


Fig. 7 - Fixação dos módulos (horiz.) com kit de parafusos

### 3.7. Verificação dos Filtros de Ar

Antes da partida inicial dos equipamentos assegure-se de que os filtros embarcados com a unidade estão corretamente posicionados.

#### ⚠ AVISO

Nunca opere a unidade sem os filtros de ar.

### 3.8. Instalação dos Dutos de Insuflamento de Ar

As dimensões dos dutos de ar devem ser determinadas levando-se em conta a vazão de ar e a pressão estática disponível da unidade. Interligue os dutos às bocas de descarga dos ventiladores usando conexões flexíveis, evitando transmissão de vibrações e ruído.

Proteja os dutos externos contra intempéries, bem como mantenha herméticas as juntas e aberturas.

Os dutos de insuflamento de ar do evaporador que passarem por ambientes não condicionados devem ser termicamente isolados.

O módulo trocador de calor 40MV sai de fábrica com tampões de borracha nas tubulações de sucção, 28,6 mm (1.1/8 in), e de líquido, 12,7 mm (1/2 in). As unidades são fornecidas testadas e com pressão positiva de nitrogênio.

A execução das tubulações de interligação e carga de refrigerante são de responsabilidade do instalador autorizado.

## 3.9. Instalação da Tubulação de Refrigerante

### 3.9.1 Requisitos de comprimento e diferença de nível das conexões da tubulação para as unidades interna e externa

Os requisitos de comprimento e a diferença de nível das conexões da tubulação de gás refrigerante são diferentes para as unidades interna e externa. Consulte o manual de instalação da unidade externa.

### 3.9.2 Material e tamanho da tubulação

1. Material da tubulação: Tubos de cobre para passagem do ar.
2. Tamanho da tubulação: Escolha e compre tubos de cobre que correspondam ao comprimento e tamanho calculado do modelo selecionado no manual de instalação da unidade externa e os requisitos reais do projeto.

### 3.9.3 Layout da tubulação

1. Vede bem as duas extremidades da tubulação antes de conectar a tubulação interna e externa. Depois de retirada a vedação, conecte a tubulação das unidades interna e externa o mais rápido possível a fim de evitar a entrada de ferrugem ou de outros detritos no sistema de tubulação pelas extremidades não vedadas, pois isso pode provocar defeitos no sistema.
2. Se a tubulação precisar passar pelas paredes, faça orifícios na parede e coloque nestes os acessórios, como invólucros e tampas, adequadamente.
3. Coloque juntas a tubulação de conexão do gás refrigerante e a fiação de comunicação das unidades interna e externa e enfeixe-as bem para garantir que o ar não entre e se condense, formando água que pode vazar do sistema.
4. Insira a tubulação e a fiação enfeixadas de fora do ambiente pelos orifícios da parede, para dentro do ambiente. Tome cuidado ao colocar a tubulação. Não danifique a tubulação.

### 3.9.4 Instalação da tubulação

- Consulte o manual de instalação que acompanha a unidade externa na instalação da tubulação de gás refrigerante para a unidade externa.
- Toda a tubulação de gás e líquido deve ser devidamente isolada, caso contrário poderá haver vazamento de água. Use materiais de isolamento térmico que possam suportar temperaturas elevadas acima de 120°C para isolar os tubos de gás. Além disso, o isolamento da tubulação de gás refrigerante deve ser reforçado (20 mm ou mais) em situações onde houver temperatura elevada e/ou umidade alta (quando parte da tubulação de gás refrigerante estiver acima de 30°C ou quando a umidade ultrapassar RH 80%). Caso contrário, a superfície do material de isolamento térmico pode ficar exposta.
- Antes de executar o serviço, verifique se o gás refrigerante é R410A. Se for usado o gás refrigerante errado, a unidade pode apresentar defeito.

### 3. Instalação (cont.)



- O gás refrigerante diferente do especificado não permite que o ar ou outros gases entrem no circuito do gás refrigerante.
- Se o gás refrigerante vazar durante a instalação, assegure-se de ventilar totalmente o ambiente.
- Use duas chaves ao instalar ou desmontar a tubulação: uma chave comum e um torquímetro. Consulte a figura 8.

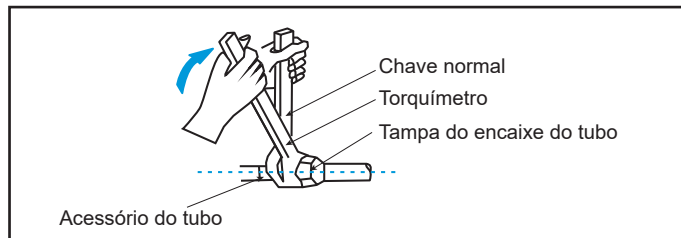


Fig. 8

- Encaixe a tubulação de gás refrigerante na porca de latão (acessório) e expanda o encaixe do tubo. Consulte a tabela a seguir quanto ao tamanho do encaixe do tubo e o torque apropriado.

| Diâmetro externo (mm) | Torque        | Diâmetro da abertura de alargamento (A) | Abertura de alargamento |
|-----------------------|---------------|---|-------------------------|
| Ø6,35                 | 14,2-17,2N·m  | 8,3-8,7mm                               |                         |
| Ø9,53                 | 32,7-39,9N·m  | 12-12,4mm                               |                         |
| Ø12,7                 | 49,5-60,3N·m  | 15,4-15,8mm                             |                         |
| Ø15,9                 | 61,8-75,4N·m  | 18,6-19mm                               |                         |
| Ø19,1                 | 97,2-118,6N·m | 22,9-23,3mm                             |                         |

#### ⚠ CUIDADO

Aplique o torque apropriado de acordo com as condições de instalação. O torque excessivo danificará a tampa do encaixe e a tampa não estará apertada se você aplicar torque insuficiente, provocando vazamentos.

- Antes de instalar a tampa do encaixe no encaixe do tubo, aplique algum óleo refrigerante ao encaixe (dentro e fora) e depois gire-o três ou quatro vezes antes de apertar a tampa. Consulte a Figura 9.

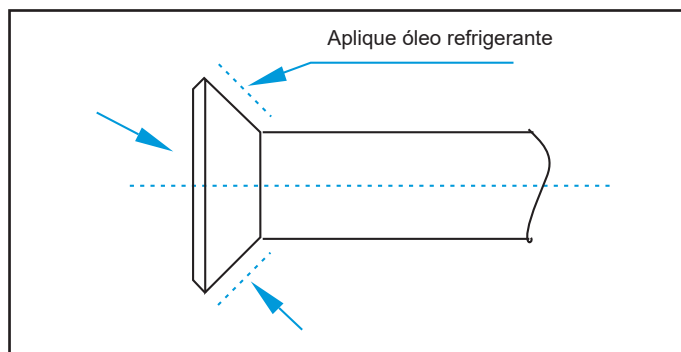


Fig. 9

#### Precauções a serem tomadas ao soldar os tubos de gás refrigerante

- Antes de soldar os tubos de gás refrigerante, encha-os com nitrogênio para descarregar o ar nos tubos. Se isso não for feito durante a soldagem, formar-se-á uma grande quantidade de película oxidante dentro da tubulação, que pode provocar defeitos no sistema do condicionador de ar.
- A solda pode ser executada nos tubos de gás refrigerante quando o gás nitrogênio for trocado ou reabastecido.
- Quando o tubo estiver cheio de nitrogênio durante a soldagem, este deverá ser reduzido para 0,02 MPa com a válvula de alívio de pressão. Consulte a Figura 10.

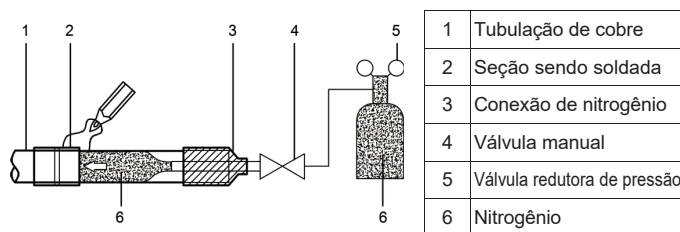


Fig. 10

O bulbo da válvula de expansão deve ser retirado da posição utilizada somente para transporte e posicionada no tubo de sucção, no trecho entre o trocador de calor e o tubo de equalização proveniente da válvula de expansão.

#### Instalação do bulbo da válvula de expansão termostática - 40MV

1. Retirar o bulbo da posição utilizada para transporte.

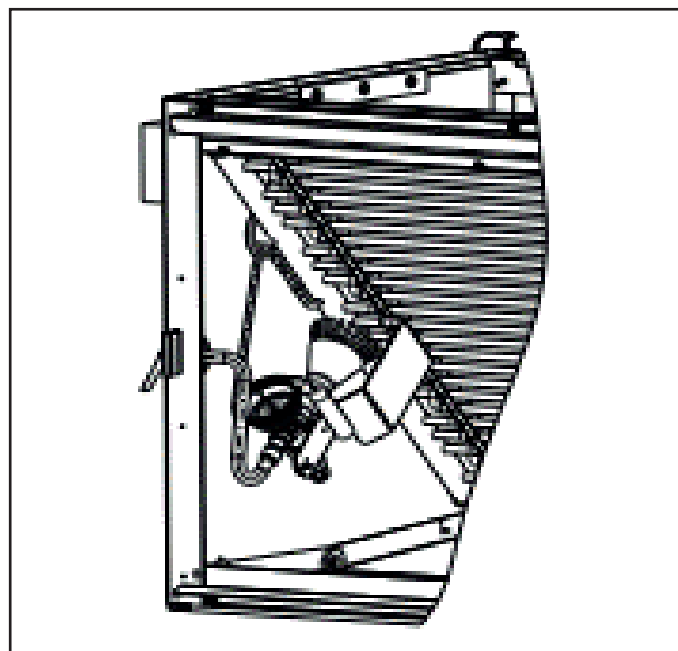


Fig. 11a

2. Passar o bulbo pelas furações específicas do painel.

**⚠ IMPORTANTE**

Fazer uma abertura na borracha para passar o bulbo, mas mantê-la na furação para proteger o capilar durante funcionamento.

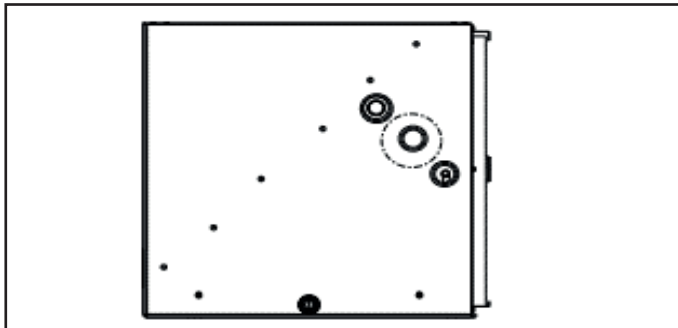


Fig. 11b

3. Posicionar o bulbo no tubo de sucção, após a solda realizada para instalação. Fixar firmemente o bulbo com a presilha enviada no kit. A posição do bulbo deve ser entre 3 e 5 horas.

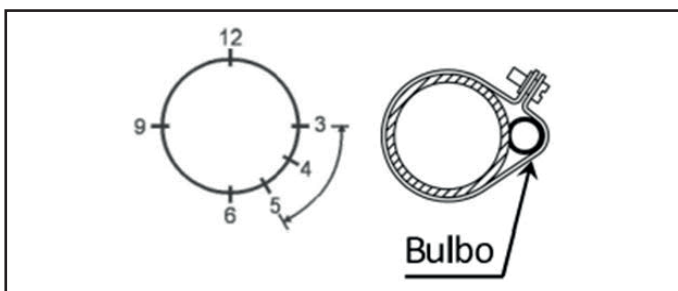


Fig. 11c

4. Isolar o bulbo com a isolação enviada no kit ou com a isolação de instalação.

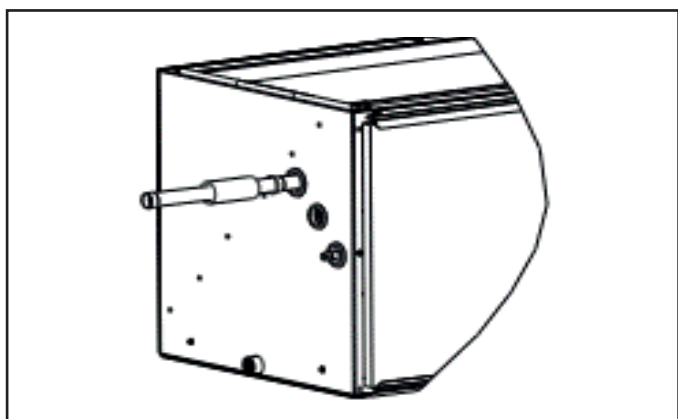


Fig. 11d

**⚠ IMPORTANTE**

Manter o bulbo isolado para garantir o funcionamento correto.

### 3.9.5 Teste de vedação de ar

Execute o teste de vedação de ar no sistema de acordo com as instruções do manual de instalação da unidade externa.

**⚠ CUIDADO**

O teste de vedação do ar ajuda a garantir que as válvulas de corte de ar e líquido da unidade externa estejam totalmente fechadas (mantenha os padrões de fábrica).

### 3.9.6 Tratamento de isolamento térmico em conexões de tubulação de gás e líquido para a unidade interna

- O tratamento de isolamento térmico é executado na tubulação nos lados gás e líquido da unidade interna respectivamente.
  - A tubulação do lado gás deve usar material de isolamento térmico que possa suportar temperaturas de 120°C ou mais.
  - Para as conexões da tubulação da unidade interna, use o invólucro de isolamento para tubos de cobre (acessório) para executar o tratamento térmico e feche todas as lacunas.

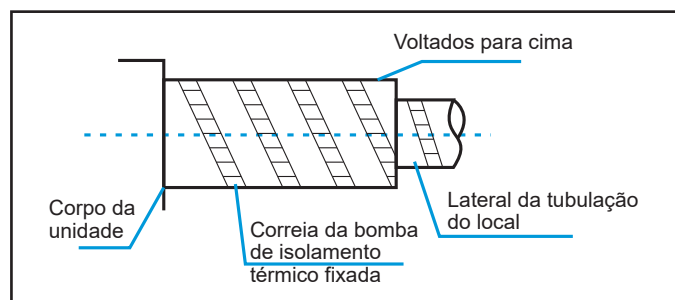


Fig. 12

### 3.9.7 Gás refrigerante

Carregue o sistema com gás refrigerante de acordo com as instruções do manual de instalação da unidade externa.

### 3.9.8 Vácuo

Gere um vácuo no sistema de acordo com as instruções do manual de instalação da unidade externa.

**⚠ CUIDADO**

Para o vácuo, garanta que as válvulas de corte de ar e líquido da unidade externa estejam totalmente fechadas (mantenha o status de fábrica).

# 4. Manutenção



## ⚠ IMPORTANTE

Desligue a força da unidade antes de efetuar qualquer serviço ou manutenção nos equipamentos.

### 4.1. Ventiladores

#### Geral

Antes de efetuar serviços de manutenção nos compartimentos dos ventiladores observe as seguintes recomendações:

- 1º) Desligue a força da unidade;
- 2º) Proteja as serpentinas, recobrando-as com placas de compensado ou outro material rígido.

#### Ventilador 40MV

As unidades 40MV (indoor), possuem ventiladores do tipo centrífugos que são acoplados ao motor trifásico através de transmissão por correia e polia.

#### a) Mudança de velocidade do ventilador

Caso seja necessário modificar a rotação, prossiga conforme segue:

- 1º) Libere a correia do ventilador afrouxando a base do motor. Não retire o motor da sua base.
- 2º) Afrouxe o parafuso de fixação das partes móveis da polia do motor.
- 3º) Gire as partes móveis da polia em direção à parte fixa para aumentar a rotação do ventilador; afastando-se a rotação diminui.

Consulte as Tabelas de Capacidade e a Curva de Vazão de Ar apresentadas no Catálogo Técnico para determinação das condições de operação.

## ⚠ CUIDADO

Com o aumento da velocidade, aumenta a carga sobre o motor. Não ultrapasse a rotação máxima permitida do ventilador ou a corrente máxima indicada na plaqueta do motor.

- 4º) Aperte novamente o parafuso de fixação das partes móveis da polia do motor, observando que o parafuso fique assentado sobre a superfície plana do cubo da polia.
- 5º) Verifique o alinhamento das polias e o ajuste da tensão da correia conforme descritos nos itens "c" e "d" a seguir e fixe o motor.
- 6º) Verifique o funcionamento do ventilador. Repita o procedimento acima necessário.

### 4.2. Alinhamento das Polias

Obom alinhamento das polias é importante. Um alinhamento mal feito resultará em desgaste lateral da(s) correia(s).

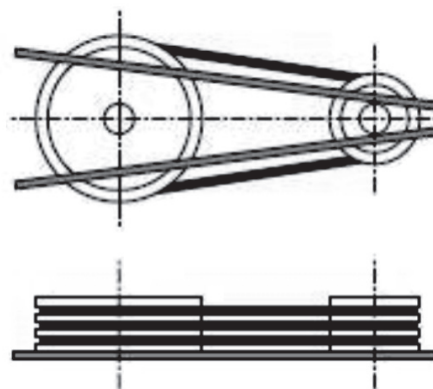
Efetue o alinhamento com a polia do motor:

1. Desligue a energia do equipamento
2. Afrouxe o parafuso da chaveta da polia do motor do ventilador e deslize-a ao longo do eixo.

3. Caso seja necessário, solte a base do motor ou o motor e efetue o alinhamento.
4. Os eixos do ventilador e do motor também devem estar paralelos.
5. Aperte o parafuso de fixação da polia do ventilador.

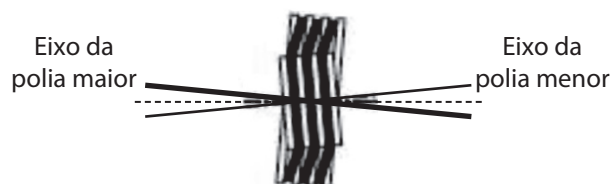
#### Alinhamento Correto

Polias estão alinhadas corretamente, eixos estão paralelos e no mesmo plano.



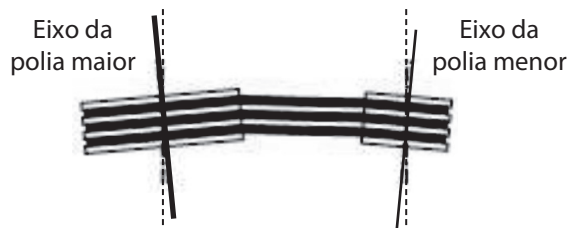
#### Alinhamento incorreto

Eixos não estão no mesmo plano. Corrigir alinhando os eixos para o mesmo plano.



#### Alinhamento incorreto

Eixos não estão paralelos. Corrigir paralelismo dos eixos, assegurando que não ocorra deflexão em função da posição da base ou mesmo dos eixos.



#### Alinhamento incorreto

Corrigir o posicionamento das polias movendo cada uma delas ao longo dos eixos até que estejam novamente alinhadas.



Fig. 13 - Alinhamento polia/correia

### 4.3. Ajuste da Tensão da Correia

Desligue a energia do equipamento.

Não afrouxe o suporte do motor do equipamento, movimente o motor para frente ou para trás, até que seja alcançada a tensão adequada da correia (aproximadamente  $\frac{3}{4}$ " de deflexão, com 8 libras de tensão no centro da extensão da correia).

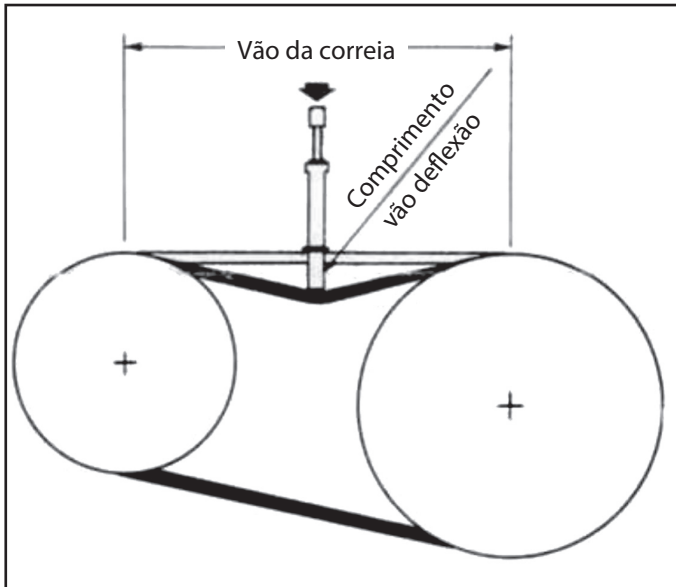


Fig. 14 - Ajuste tensão correia

#### ⚠ IMPORTANTE

É essencial uma boa tensão das correias. Se a tensão for frouxa demais, as correias poderão "pular" para fora das polias e serão rapidamente deterioradas por causa de aquecimento ou, por causa de partidas bruscas, poderão travar. Se a tensão for excessiva, um excesso de carga será exercido sobre as próprias correias, sobre os rolamentos e sobre os eixos. Isso aumentará a força e reduzirá a vida útil das correias, rolamentos e, eventualmente, do motor.

Um jogo de correias novas precisa de aproximadamente 20 horas de funcionamento durante as quais uma maior atenção deve ser prestado quanto à sua tensão.

O desgaste deve ser simétrico em ambos os flancos; caso contrário, o alinhamento das polias não está correto e deverá ser imediatamente corrigido.

Ao substituir correias deve-se trocar o conjunto inteiro por correias com as mesmas especificações.

Cuide para manter os sulcos das polias e as correias sempre limpos. Não utilize adesivos ou solventes adesivos; a maioria deles são ineficientes e às vezes podem ser prejudiciais.

Veja na tabela a seguir os valores limites da força de deflexão (em kg) para correias novas e usadas em função do tipo de perfil e da faixa de rotação.

| Tipo de Perfil | Menor Diâmetro da Polia (mm) | Faixa de RPM | Força de Deflexão (kg) |              |
|----------------|------------------------------|--------------|------------------------|--------------|
|                |                              |              | Correia Lisa (Multi V) |              |
|                |                              |              | Correia Usada          | Correia Nova |
| A              | 75-90                        | 1000-2500    | 1,7                    | 2,5          |
|                |                              | 2501-4000    | 1,3                    | 1,9          |
|                | 91-120                       | 1000-2500    | 2                      | 3,1          |
|                |                              | 2501-4000    | 1,7                    | 2,6          |
|                | 121-175                      | 1000-2500    | 2,4                    | 3,6          |
|                |                              | 2501-4000    | 2,1                    | 3,2          |
| B              | 85-105                       | 860-2500     | ---                    | ---          |
|                |                              | 2501-4000    | ---                    | ---          |
|                | 106-140                      | 860-2500     | 2,4                    | 3,6          |
|                |                              | 2501-4000    | 2                      | 3            |
|                | 141-220                      | 860-2500     | 2,9                    | 4,3          |
|                |                              | 2501-4000    | 2,7                    | 4            |
| C              | 175-230                      | 500-1740     | 5,2                    | 7,7          |
|                |                              | 1741-3000    | 4,3                    | 6,3          |
|                | 231-400                      | 500-1740     | 6,4                    | 9,5          |
|                |                              | 1741-3000    | 5,7                    | 8,4          |

## 4. Manutenção (cont.)



### 4.4. Polias e Correias - Especificações

A tabela a seguir apresenta as especificações das polias e correias para manutenção caso haja alguma avaria nestas:

| MODELO    | POLIA DO MOTOR      |       |             | POLIA DO VENTILADOR |       |             |
|-----------|---------------------|-------|-------------|---------------------|-------|-------------|
|           | Ø Externo [mm]      | Canal | Ø Furo [mm] | Ø Externo [mm]      | Canal | Ø Furo [mm] |
| 40MV_175  | Regulavel 68,6 - 94 | 1A    | 19,05       | 152,4               | 1A    | 19,05       |
| 40MV_252  | Regulavel 68,6 - 94 | 1A    | 24          | 120                 | 1A    | 19,05       |
| 40MV_280  | Regulavel 68,6 - 94 | 1A    | 24          | 140                 | 1A    | 19,05       |
| 40MV_450  | Regulavel 106 - 140 | 1B    | 24          | 215,9               | 1B    | 25,4        |
| 40MV_500  | Regulavel 106 - 140 | 1B    | 28          | 203,2               | 1B    | 25,4        |
| 40MV_670  | Regulavel 106 - 140 | 1B    | 28          | 203,2               | 1B    | 25,4        |
| 40MV_850  | Regulavel 106 - 152 | 2B    | 38          | 200                 | 2B    | 25,4        |
| 40MV_1000 | Regulavel 106 - 152 | 2B    | 38          | 220                 | 2B    | 25,4        |
| 40MV_1340 | 160                 | 3B    | 38          | 270                 | 3B    | 30          |
| 40MV_1570 | 140                 | 4B    | 38          | 300                 | 4B    | 35          |
| 40MV_1700 | 140                 | 4B    | 42          | 300                 | 4B    | 35          |

### 4.5. Filtros de Ar

É difícil determinar a exata frequência com que um filtro deve ser limpo ou substituído, pois a mesma depende essencialmente da condição do ambiente de aplicação.

Observa-se que, a contar da partida, os filtros correm o risco de ficar rapidamente obstruídos devido ao acúmulo de poeira nos dutos durante sua instalação (exemplos: cimento, gesso, etc).

Em caso de manutenção, o filtro metálico pode ser lavado em intervalos regulares. Pode-se também utilizar a escovação através de uma mangueira d'água ou mergulhando os painéis num banho de água limpa, contendo um detergente, antes de enxaguá-los com água.

Alguns critérios podem auxiliar o monitoramento da vida útil dos filtros como sua saturação (perda de resistência mecânica), retenção de pó (peso), redução da vazão do sistema ou a perda de carga.

A título opcional, os filtros podem ser fornecidos com manômetro, para controlar a condição do filtro em função dos aumentos da perda de pressão no mesmo. Recomendamos a substituição destes componentes quando a diferença de pressão é duas vezes a do filtro limpo ou 33% da perda de pressão.

| MÓD. TROCADOR | QTD. FILTROS | DIMENSÃO DO FILTRO G4 e M5 [mm] | ESPESSURA FILTRO G4 [mm] | ESPESSURA FILTRO M5 [mm] |
|---------------|--------------|---------------------------------|--------------------------|--------------------------|
| 40MVA175T     | 2            | 406 x 508                       | 50                       | 50                       |
| 40MVA252T     | 2            | 406 x 635                       | 50                       | 50                       |
| 40MVA280T     | 3            | 544 x 485                       | 50                       | 50                       |
| 40MVA450T     | 4            | 406 x 508                       | 50                       | 50                       |
| 40MVA500T     | 3            | 544 x 620                       | 50                       | 50                       |
| 40MVA670T     | 3            | 544 x 620                       | 50                       | 50                       |
| 40MVA850TH    | 4            | 518 x 863                       | 25                       | 50                       |
| 40MVA850TV    | 4            | 544 x 640                       | 25                       | 50                       |
| 40MVA1000TH   | 6            | 734 x 476                       | 25                       | 50                       |
| 40MVA1000TV   | 6            | 700 x 458                       | 25                       | 50                       |
| 40MVA1340TH   | 8            | 652 x 527                       | 25                       | 50                       |
| 40MVA1340TV   | 5            | 544 x 785                       | 25                       | 50                       |
| 40MVA1570TH   | 8            | 652 x 628                       | 25                       | 50                       |
| 40MVA1570TV   | 8            | 652 x 628                       | 25                       | 50                       |
| 40MVA1700TH   | 8            | 652 x 628                       | 25                       | 50                       |
| 40MVA1700TV   | 8            | 652 x 628                       | 25                       | 50                       |

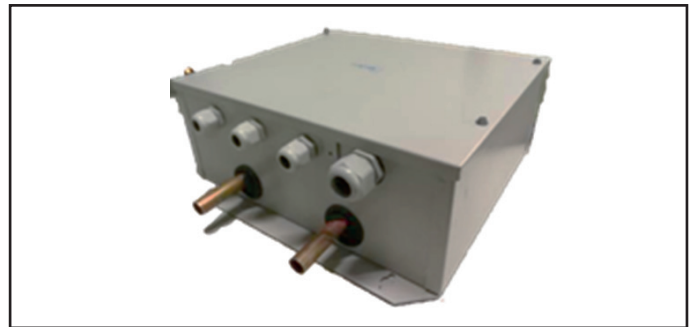
## 5. Control Box (caixa de controle)



A caixa de controle (Control Box) é um dispositivo para utilizado para fazer a interligação de uma unidade VRF com uma unidade terminal do tipo AHU.

Uma Control Box é composta por um circuito eletrônico de controle (PCB), sensores de temperatura, válvula de expansão eletrônica (EXV) e sistema de controle.

Para a interligação com a unidade VRF, este equipamento necessita de uma Control Box conforme o modelo indicado na tabela abaixo:



| MÓDULO TROCADOR | MÓDULO VENTILADOR | MODELO CONTROL BOX                |
|-----------------|-------------------|-----------------------------------|
| 40MVA175T       | 40MVA175236V      | AHUKZ-01D                         |
| 40MVA252T       | 40MVA252236V      | AHUKZ-02D                         |
| 40MVA280T       | 40MVA280236V      | AHUKZ-02D                         |
| 40MVA450T       | 40MVA450236V      | AHUKZ-03D                         |
| 40MVA500T       | 40MVA500236V      | AHUKZ-03D                         |
| 40MVA670T       | 40MVA670236V      | AHUKZ-02D + AHUKZ-02D             |
| 40MVA850T       | 40MVA850236V      | AHUKZ-03D + AHUKZ-03D             |
| 40MVA1000T      | 40MVA1000236V     | AHUKZ-03D + AHUKZ-03D             |
| 40MVA1340T      | 40MVA1340236V     | AHUKZ-03D + AHUKZ-03D + AHUKZ-03D |
| 40MVA1570T      | 40MVA1570236V     | AHUKZ-03D + AHUKZ-03D + AHUKZ-03D |
| 40MVA1700T      | 40MVA1700236V     | AHUKZ-03D + AHUKZ-03D + AHUKZ-03D |

### NOTA

Para realizar a instalação do equipamento deve-se seguir os procedimentos de instalação contidos no Manual de Projeto da Control Box AHU.



*A critério da fábrica, e tendo em vista o aperfeiçoamento do produto, as características daqui constantes poderão ser alteradas a qualquer momento sem aviso prévio.*

**Telefones para Contato:**

*4003.9666 - Capitais e Regiões Metropolitanas*

*0800.886.9666 - Demais Cidades*

**ISO 9001**  
**ISO 14001**  
**ISO 45001**