



DESIGN

INOVAÇÃO

SOLUÇÃO

SOLUÇÕES EM AR CONDICIONADO E CLIMATIZAÇÃO

**ROBUSTEZ E FLEXIBILIDADE DE APLICAÇÃO.**  
CONFIABILIDADE E ELEVADO NÍVEL DE FILTRAGEM.



**TERMINAL DUTADO VRF 40DV**  
AIR HANDLER

**6 - 60 HP**  
(17,5 - 170 kW)



Carrier

## Líder Mundial

em soluções de ar condicionado e climatização



*Willis Carrier - Inventor do ar-condicionado*

Fundada pelo inventor do ar-condicionado em 1915, a **Carrier**, hoje, é líder mundial na fabricação de equipamentos de aquecimento, ventilação, condicionamento de ar e sistemas de refrigeração.

Atuando em mais de 170 países com 43 mil funcionários, a **Carrier** tem foco na performance, inovação, respeito ao consumidor, proteção do meio ambiente, desenvolvimento dos colaboradores e, principalmente, na qualidade de seus produtos e serviços.

Aqui no Brasil, a **Carrier** chegou em 1983, por meio de uma joint-venture com a Springer, empresa pioneira que, no final dos anos 50, lançou o primeiro aparelho de ar-condicionado da América Latina. A união da força empreendedora da Springer com a expertise da Carrier fez da Springer Carrier líder absoluta no mercado brasileiro de ar-condicionado.

Em 2011 a **Carrier** assinou um acordo para a formação de uma joint-venture com a **Midea** para a fabricação e distribuição de produtos de ar-condicionado no Brasil, Argentina e Chile.

A **Midea Carrier** do Brasil conta com fábricas em Canoas/RS e Manaus/AM. As duas plantas fazem da companhia o maior centro fabricante de ar-condicionado da América Latina, com capacidade de produção de mais de 3 milhões de unidades ao ano. Esses equipamentos chegam a todo o Brasil por três centros de distribuição (Manaus/AM, Itajaí/SC e Canoas/RS) e cinco escritórios de vendas (Manaus/AM, Canoas/RS, São Paulo/SP, Recife/PE e Rio de Janeiro/RJ), além de lojas próprias, empregando mais de 1.500 colaboradores em todo o país.

A planta industrial de Canoas é, hoje, uma das maiores e mais modernas fábricas do grupo **Carrier** no mundo. Destaca-se pelo centro de engenharia e pesquisa, que constantemente investe no desenvolvimento de novas tecnologias que tornam os produtos da Midea Carrier cada vez mais inovadores, eficientes, econômicos e ambientalmente sustentáveis.



*Planta industrial Midea Carrier localizada em Canoas/RS.*

Para mais informações, visite:  
[carrierdobrasil.com.br/sobre-a-carrier/](http://carrierdobrasil.com.br/sobre-a-carrier/)

## Air Handlers

A Carrier oferece em seu portfólio de produtos as **Unidades Terminais Dotadas de Alta Capacidade 40DV**, que permitem maior flexibilidade no desenvolvimento do seu projeto por adaptarem-se às mais diversas aplicações. As unidades 40DV foram desenvolvidas visando atender as demandas técnicas de mercado em diversas aplicações onde se faz necessário a utilização de unidades terminais com alta vazão de ar, alta pressão estática disponível e maiores níveis de filtragem em sistemas de expansão direta do tipo VRF.

São modelos robustos, com elevada estanqueidade, eficiente sistema de isolamento térmico e acústico, e elevados níveis de filtragem, especialmente indicados para as aplicações em sistemas centrais de expansão direta do tipo VRF que visam pela qualidade do ar interior dos ambientes condicionados, atendendo às normas NBR 16401 e NBR 7256.

A linha **40DV** opera combinada a um sistema central VRF, geralmente aplicado em ambientes de médio a grande porte. A grande vantagem são as dimensões reduzidas e a sua capacidade de adaptação a diversas opções de combinações possíveis de especificação e montagem. A **40DV** estará sempre pronto para oferecer o máximo em climatização e qualidade do ar para o seu ambiente.

## O Legado Carrier

Desde que Willis Carrier inventou o primeiro sistema moderno de ar condicionado em 1902, as equipes de Engenheiros da Carrier projetam soluções de última geração para atender às necessidades do cliente. Ao longo do tempo, a Carrier foi reconhecida não só como pioneira na concessão e fabricação de soluções de aquecimento, ventilação e climatização com desempenho sustentável, mas também e acima de tudo, pela sua aposta na prestação de um serviço de qualidade. Seu portfólio de produtos possibilita a facilidade do dia a dia, entregando eficiência, segurança, conforto e sustentabilidade em uma ampla gama de aplicações residenciais, comerciais e industriais.



# 40DV

## 6 - 60 HP

A linha de Unidades Terminais Dutadas de Alta Capacidade **40DV** é a solução ideal para aplicações comerciais de médio a grande porte, que requerem elevados níveis de filtragem, para instaladores, departamentos de engenharia, projetistas e proprietários de edifícios, por permitirem a maior flexibilidade e adaptação às mais diversas aplicações. Fornecem excelente confiabilidade e eficiência em condições operacionais reais.



## Características



### Capacidades

A Linha **40DV** é oferecida na faixa de capacidades de **6 a 60 HP**.



### Sistema modular

As unidades **40DV** possuem dois módulos, que podem ser montados em várias posições, proporcionando flexibilidade para atender aos mais diversos requisitos de sua instalação. Os módulos são montados em campo na posição vertical ou horizontal.



### Gabinete

Construído sobre estrutura de chapas de aço galvanizado e fosfatizadas, os gabinetes das unidades **40DV** são revestidos por processo de pintura a pó poliéster na cor cinza.



### Fácil manutenção

Os painéis de fechamento são facilmente removíveis, permitindo total acesso aos componentes internos.



### Isolamento

Isolamento interno dos painéis em poliuretano expandido (25mm), com excelente isolamento acústico, alta resistência à umidade e alta resistência estrutural.



### Painéis

Os painéis da linha **40DV** utilizam manta de polietileno expandido, revestido com uma fina camada de alumínio (lavável), indo ao encontro dos requisitos de IAQ - Qualidade do Ar Interior.



### Automação VRF

Totalmente integrável com sistemas de automação já disponíveis para os sistemas VRF Midea Carrier

## Módulo Trocador de Calor

- Trocador de calor de expansão direta do tipo tubos/aletas. Composto por uma serpentina de resfriamento, bandeja de drenagem e filtros de ar.
- As serpentinas de resfriamento de alta eficiência são construídas com aletas corrugadas de alumínio e tubos de cobre de 9,53mm (3/8 in) com 15 FPI (aletas por polegada) com 4 filas de profundidade.
- O perfil desenvolvido para as aletas facilita, especialmente, a manutenção e a limpeza, reduzindo o acúmulo de sujeira que pode prejudicar o rendimento da unidade. As conexões de refrigerante são do tipo bolsa e estão localizadas a esquerda da serpentina.
- Disponibilizado com nível de filtragem G4+M5 ou G4+F8.

## Módulo Ventilador

- Ventiladores do tipo Sirocco ou Limit Load de alta eficiência com as pressões disponíveis necessárias no projeto.
- Com 2 opções de montagem: vertical ou horizontal, e cada uma delas com 3 opções de insuflamento: frontal, traseira ou superior.
- Montado em conjunto com um módulo trocador de calor 40DV de modo a formar uma unidade evaporadora para a aplicação desejada, podem ser instalados em sala de máquinas, embutidas em armários ou forros fornecendo o ar condicionado para um ou diversos ambientes.

## Motor Elétrico

- Os motores fornecidos na linha 40DV são de alta eficiência, atendendo à regulamentação brasileira vigente. O motor é trifásico em 220V/380V, 2 ou 4 polos, com grau de proteção IP55.

## Módulo Damper (Opcional)

- Para renovação do ar interno o módulo Damper permite a opção com damper duplo (2 dampers). Estes são disponibilizados em várias posições de montagem para dar mais flexibilidade ao seu projeto.

## Características Técnicas

CARACTERÍSTICAS			UNIDADE	UNIDADE TERMINAL 40DV				
Capacidade nominal <sup>1,2</sup>			kW	17,5	28,0	33,5	50,0	67,0
			HP	6	10	12	18	24
Alimentação elétrica principal			V - F - Hz	220 / 380 - 3 - 60				
Nº circuitos frigoríficos			-	1				
Nº estágios de capacidade			-	1				
Dispositivos de Expansão			-	Válvula de expansão eletrônica (fornecida com a Control Box)				
Refrigerante			-	R-410A				
Módulo Ventilador	Ventilador (Sirocco)	Vazão de ar (mín.) <sup>3</sup>	m <sup>3</sup> /h	2.600	4.000	5.300	7.330	10.260
		Vazão de ar (max.) <sup>3</sup>	m <sup>3</sup> /h	4.000	6.100	7.430	10.250	14.360
		P.E.D	mmCA	30*				
	Ventilador (Limit Load)	Vazão de ar (mín.) <sup>3</sup>	m <sup>3</sup> /h	2.600	4.000	5.300	7.330	10.260
		Vazão de ar (max.) <sup>3</sup>	m <sup>3</sup> /h	4.000	6.100	7.430	10.250	14.360
		P.E.D	mmCA	50*				
Módulo Trocador	Serpentina	Área de face	m <sup>2</sup>	0,42	0,64	0,76	1,14	1,51
		Nº de filas	-	4	4	4	4	4
		Aletas por polegada	FPI	15				
		Diâmetro dos tubos	mm (in)	9,53 (3/8)				
		Tipo	-	Aletas de alumínio corrugado e tubos de cobre				
	Conexões	Linha de Líquido	Ø - Tipo	15,87 mm (5/8 in) - Solda				
		Linha de Sucção	Ø - Tipo	28,57 mm (1.1/8 in) - Solda				
	Filtro	Tipo	-	Fibra Descartável				
		Classe	-	G4+M5 / G4+F8				
		Quantidade	-	2	3	3	3	3
Dreno			Qtd - Ø Ext - Tipo	1 - 20,95mm - Metálico rosca externa				

1. Os modelos recomendados encontram-se acima. A Carrier também pode oferecer mais modelos e seleções nas condições exigidas.

2. Desempenho da unidade é avaliado de acordo com norma AHRI Standard 340/360.

3. P.E.D (Pressão Estática Disponível) com velocidade de face de 2,5 m/s e Classe de Filtragem G4+M5.

\* Para as configurações com filtragem G4+F8, a pressão estática disponível (PED) é dada pelas tabelas na página.



## Características Técnicas

CARACTERÍSTICAS			UNIDADE	UNIDADE TERMINAL 40DV				
Capacidade nominal <sup>1,2</sup>			kW	85,0	100,0	134,0	157,0	170,0
			HP	30	36	48	54	60
Alimentação elétrica principal			V - F - Hz	220 / 380 - 3 - 60				
Nº circuitos frigoríficos			-	1				
Nº estágios de capacidade			-	1				
Dispositivos de Expansão			-	Válvula de expansão eletrônica (fornecida com a Control Box)				
Refrigerante			-	R-410A				
Módulo Ventilador	Ventilador (Sirocco)	Vazão de ar (mín.) <sup>3</sup>	m <sup>3</sup> /h	12.200	14.240	17.550	20.230	22.180
		Vazão de ar (max.) <sup>3</sup>	m <sup>3</sup> /h	17.070	19.940	24.570	28.330	33.000
		P.E.D	mmCA	30*				
	Ventilador (Limit Load)	Vazão de ar (mín.) <sup>3</sup>	m <sup>3</sup> /h	12.200	14.240	17.550	20.230	22.180
		Vazão de ar (max.) <sup>3</sup>	m <sup>3</sup> /h	17.070	19.940	24.570	28.330	33.000
		P.E.D	mmCA	50*				
Módulo Trocador	Serpentina	Área de face	m <sup>2</sup>	1,92	2,26	2,61	3,04	3,04
		Nº de filas	-	4	4	4	4	4
		Aletas por polegada	FPI	15				
		Diâmetro dos tubos	mm (in)	9,53 (3/8)				
		Tipo	-	Aletas de alumínio corrugado e tubos de cobre				
	Conexões	Linha de Líquido	Ø - Tipo	15,87 mm (5/8 in) - Solda				
		Linha de Sucção	Ø - Tipo	28,57 mm (1.1/8 in) - Solda				
	Filtro	Tipo	-	Fibra Descartável				
		Classe	-	G4+M5 / G4+F8				
		Quantidade	-	6	8	8	8	8
Dreno		Qtd - Ø Ext - Tipo	1 - 26,44mm - Metálico rosca externa					

1. Os modelos recomendados encontram-se acima. A Carrier também pode oferecer mais modelos e seleções nas condições exigidas.

2. Desempenho da unidade é avaliado de acordo com norma AHRI Standard 340/360.

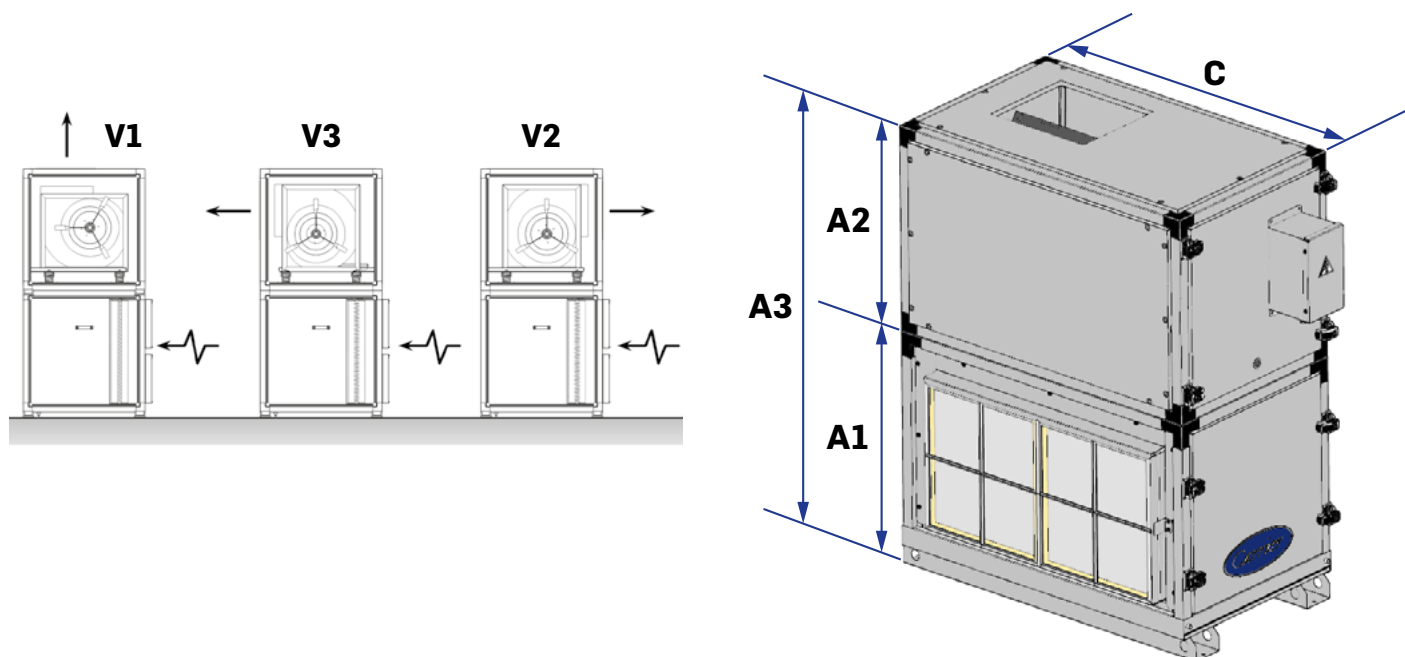
3. P.E.D (Pressão Estática Disponível) com velocidade de face de 2,5 m/s e Classe de Filtragem G4+M5.

\* Para as configurações com filtragem G4+F8, a pressão estática disponível (PED) é dada pelas tabelas abaixo.

Modelo 40DV	Capacidade Nominal (HP)	PED (mmCA) para G4+F8	
		Ventilador Sirocco	Ventilador Limit Load
175	6	25,0	36,0
280	10	14,0	30,0
335	12	10,0	23,0
500	18	22,0	38,0
670	24	10,0	25,0
850	30	22,0	42,0
1000	36	21,0	45,0
1340	48	18,0	38,0
1570	54	16,0	36,0
1700*	60	-	15,0

\* Há somente a opção de seleção da filtragem G4+F8 para o modelo 1700 com Ventilador Limit Load.

## Dimensionais (Montagem Vertical)



### Modelos 17,5 a 170,0 kW (6 a 60 HP)

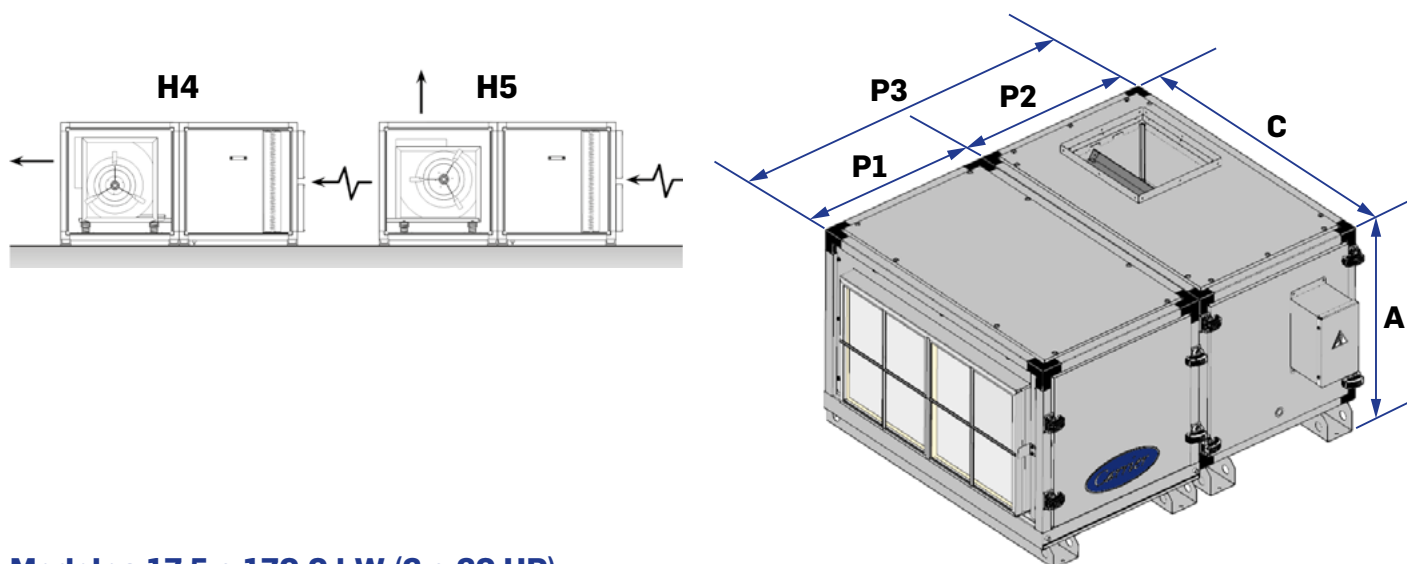
DIMENSÕES	UNIDADE	MÓDULO TROCADOR DE CALOR - UNIDADE TERMINAL 40DV									
Capacidade	kW	17,5	28,0	33,5	50,0	67,0	85,0	100,0	134,0	157,0	170,0
	HP	6	10	12	18	24	30	36	48	54	60
A1	mm	735	735	763	944	1.025	1.218	1.220	1.349	1.474	1.018
C	mm	1.042	1.580	1.580	1.849	2.225	2.225	2.481	2.656	2.756	2.756
P	mm	631	631	661	671	750	851	887	1.009	1.009	1.009

DIMENSÕES	UNIDADE	MÓDULO VENTILADOR - UNIDADE TERMINAL 40DV									
Capacidade	kW	17,5	28,0	33,5	50,0	67,0	85,0	100,0	134,0	157,0	170,0
	HP	6	10	12	18	24	30	36	48	54	60
A2	mm	640	640	670	680	759	860	896	1.018	1.018	1.474
C	mm	1.042	1.580	1.580	1.849	2.225	2.225	2.481	2.656	2.756	2.756
P	mm	631	631	661	671	750	851	887	1.009	1.009	1.009

DIMENSÕES	UNIDADE	MÓDULO TROCADOR DE CALOR & VENTILADOR									
Capacidade	kW	17,5	28,0	33,5	50,0	67,0	85,0	100,0	134,0	157,0	170,0
	HP	6	10	12	18	24	30	36	48	54	60
A3	mm	1.360	1.360	1.417	1.609	1.770	2.063	2.101	2.352	2.477	2.477
C	mm	1.042	1.580	1.580	1.849	2.225	2.225	2.481	2.656	2.756	2.756
P	mm	631	631	661	671	750	851	887	1.009	1.009	1.009

\* Dimensões A1, A2 e A3 consideram a altura com a base.

## Dimensionais (Montagem Horizontal)



### Modelos 17,5 a 170,0 kW (6 a 60 HP)

DIMENSÕES	UNIDADE	MÓDULO TROCADOR DE CALOR - UNIDADE TERMINAL 40DV									
Capacidade	kW	17,5	28,0	33,5	50,0	67,0	85,0	100,0	134,0	157,0	170,0
	HP	6	10	12	18	24	30	36	48	54	60
A	mm	729	729	756	938	1.020	1.212	1.214	1.343	1.468	1.468
C	mm	1.042	1.580	1.580	1.849	2.225	2.225	2.481	2.656	2.756	2.756
P1	mm	631	631	661	671	750	851	887	1.009	1.009	1.009

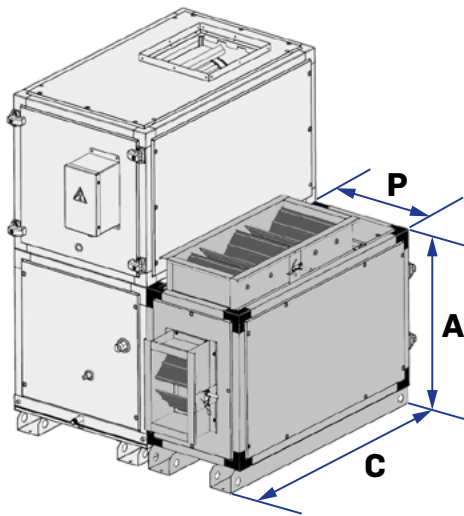
DIMENSÕES	UNIDADE	MÓDULO VENTILADOR - UNIDADE TERMINAL 40DV									
Capacidade	kW	17,5	28,0	33,5	50,0	67,0	85,0	100,0	134,0	157,0	170,0
	HP	6	10	12	18	24	30	36	48	54	60
A	mm	729	729	756	766	845	946	982	1.104	1.104	1.104
C	mm	1.042	1.580	1.580	1.849	2.225	2.225	2.481	2.656	2.756	2.756
P2	mm	631	631	661	671	750	851	887	1.009	1.009	1.009

DIMENSÕES	UNIDADE	MÓDULO TROCADOR DE CALOR & VENTILADOR									
Capacidade	kW	17,5	28,0	33,5	50,0	67,0	85,0	100,0	134,0	157,0	170,0
	HP	6	10	12	18	24	30	36	48	54	60
A	mm	729	729	756	938	1.020	1.212	1.214	1.343	1.468	1.468
C	mm	1.042	1.580	1.580	1.849	2.225	2.225	2.481	2.656	2.756	2.756
P3	mm	1.262	1.262	1.322	1.344	1.500	1.702	1.774	2.018	2.018	2.018

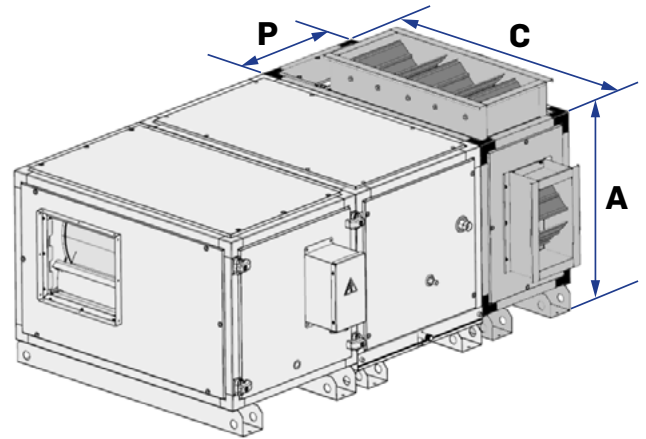
\* Dimensão A considera a altura com a base.



## Dimensionais (Módulo Damper)



Montagem Vertical



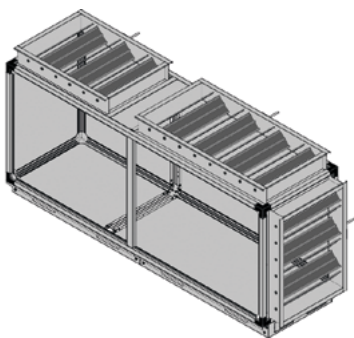
Montagem Horizontal

DIMENSÕES		UNIDADE	MÓDULO DAMPER - UNIDADE TERMINAL 40DV									
Capacidade	kW		17,5	28,0	33,5	50,0	67,0	85,0	100,0	134,0	157,0	170,0
	HP		6	10	12	18	24	30	36	48	54	60
A	mm		729	729	751	938	1.020	1.212	1.214	1.343	1.468	1.468
C	mm		1.042	1.580	1.580	1.849	2.224	2.225	2.481	2.656	2.756	2.756
P	mm		445	445	546	546	646	646	746	846	946	946

\* Dimensão A considera a altura com a base.

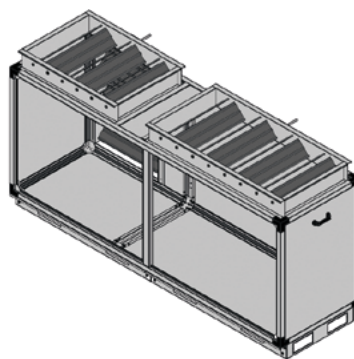
### POSIÇÃO 1

Retorno de Ar	SUPERIOR
Entrada de Ar Externo	ESQUERDA



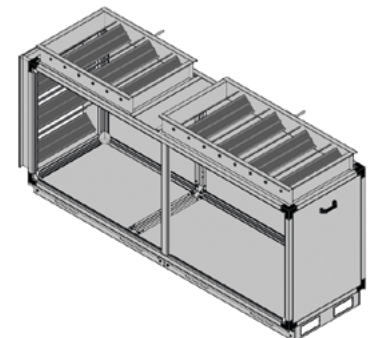
### POSIÇÃO 2

Retorno de Ar	SUPERIOR
Entrada de Ar Externo	FRONTAL



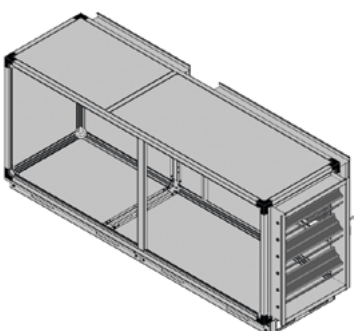
### POSIÇÃO 3

Retorno de Ar	SUPERIOR
Entrada de Ar Externo	DIREITA



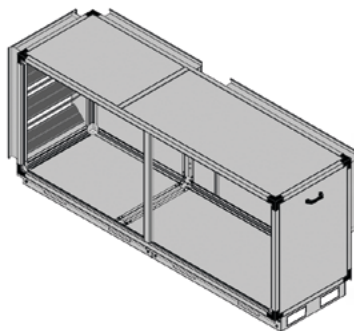
### POSIÇÃO 4

Retorno de Ar	FRONTAL
Entrada de Ar Externo	ESQUERDA



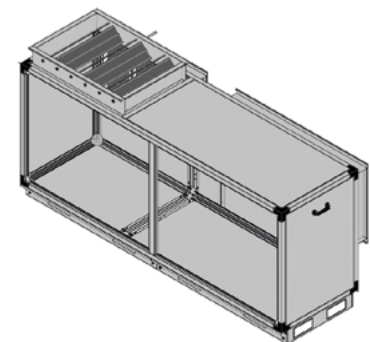
### POSIÇÃO 5

Retorno de Ar	FRONTAL
Entrada de Ar Externo	DIREITA



### POSIÇÃO 6

Retorno de Ar	FRONTAL
Entrada de Ar Externo	SUPERIOR





## Pesos

DADOS	UNIDADE	MÓDULO TROCADOR DE CALOR - UNIDADE TERMINAL 40DV									
Capacidade	kW	17,5	28,0	33,5	50,0	67,0	85,0	100,0	134,0	157,0	170,0
	HP	6	10	12	18	24	30	36	48	54	60
Peso	kg	69,6	98,3	109,0	150,7	199,5	236,7	262,9	303,0	327,0	327,0

DADOS	UNIDADE	MÓDULO VENTILADOR - UNIDADE TERMINAL 40DV									
Capacidade	kW	17,5	28,0	33,5	50,0	67,0	85,0	100,0	134,0	157,0	170,0
	HP	6	10	12	18	24	30	36	48	54	60
Peso (Sirocco G4+M5)	kg	95,0	113,0	126,0	147,0	181,0	197,0	236,0	263,0	263,0	323,0
Peso (Sirocco G4+F8)	kg	97,0	121,0	126,0	153,0	181,0	224,0	236,0	263,0	268,0	-
Peso (Limit Load G4+M5)	kg	100,0	119,0	126,0	149,0	201,0	217,0	232,0	287,0	292,0	347,0
Peso (Limit Load G4+F8)	kg	100,0	120,0	126,0	157,0	201,0	244,0	265,0	292,0	292,0	347,0

DADOS	UNIDADE	MÓDULO TROCADOR DE CALOR & VENTILADOR									
Capacidade	kW	17,5	28,0	33,5	50,0	67,0	85,0	100,0	134,0	157,0	170,0
	HP	6	10	12	18	24	30	36	48	54	60
Peso Total (Sirocco G4+M5)	kg	164,6	211,3	235,0	297,7	380,5	433,7	498,9	566,0	590,0	650,0
Peso Total (Sirocco G4+F8)	kg	166,6	219,3	235,0	303,7	380,5	460,7	498,9	566,0	595,0	-
Peso Total (Limit Load G4+M5)	kg	169,6	217,3	235,0	299,7	400,5	453,7	494,9	590,0	619,0	674,0
Peso Total (Limit Load G4+F8)	kg	169,6	218,3	235,0	307,7	400,5	480,7	527,9	595,0	619,0	674,0

DADOS	UNIDADE	MÓDULO DAMPER - UNIDADE TERMINAL 40DV									
Capacidade	kW	17,5	28,0	33,5	50,0	67,0	85,0	100,0	134,0	157,0	170,0
	HP	6	10	12	18	24	30	36	48	54	60
Peso	kg	46,4	65,2	76,0	95,0	113,9	133,4	157,4	190,4	198,2	198,2



## Resumo dos Benefícios

### Para proprietários e gerentes de obra

- Operação confiável e eficiente
- Operação silenciosa
- Robustez
- Melhor relação custo x benefício

### Para engenheiros

- Sistema modular (flexibilidade)
- Facilidade de seleção
- Proteção térmica e acústica
- Atende às normas NBR 16401 e NBR 7256

### Para empreiteiros

- Instalação fácil
- Manutenção simplificada
- Alta resistência estrutural



### Seu projeto. Nossa solução.

BSS (Building Systems and Service) da divisão CAC (Commercial Air Conditioning) da Carrier é responsável pelo fornecimento e distribuição da linha comercial no Brasil. Utilizando toda a estrutura Carrier, fornecemos aos clientes todas as soluções para todas as necessidades em climatização, automação predial, manutenção e serviços. Seguindo os valores e princípios da Carrier, asseguramos a qualidade dos nossos produtos, serviços e processos internos para que estejam em acordo com as principais normas e certificações vigentes. O objetivo da equipe BSS é prover qualquer solução para qualquer que seja o seu projeto, buscando cada vez mais a proximidade, confiança e a satisfação dos nossos clientes. Assim a Carrier conta com um time exclusivo para atendimento a projetos únicos, visando além de atender a necessidade de seus clientes superar as suas expectativas, contando com um time de engenheiros qualificados e prontos para buscar o melhor projeto para a sua necessidade.

*\* Para opcionais, entre em contato com seu representante Carrier para obter mais informações.*

Na Carrier, **nossas soluções são projetadas para as necessidades do cliente** - e nós sempre promovemos a confiança necessária para você operar com a otimização de performance, não importa o quanto suas demandas evoluam.

Para mais informações, visite:

<https://carrierdobrasil.com.br/blog/category/comercial/vrf/>  
[carrierdobrasil.com.br/services/](https://carrierdobrasil.com.br/services/)



Service & Controls

**Entre em contato com o especialista  
CARRIER mais próximo de você!**



*A critério da fábrica, e tendo em vista o aperfeiçoamento do produto, as características daqui constantes poderão ser alteradas a qualquer momento sem aviso prévio.*

**Telefones para Contato:**

**4003.9666** - Capitais e Regiões Metropolitanas

**0800.886.9666** - Demais Cidades

**[www.carriero brasil.com.br](http://www.carriero brasil.com.br)**

Brochure Carrier\_UT Dutado 40DV- A - 10/24

© 2024 Carrier. Todos os direitos reservados.