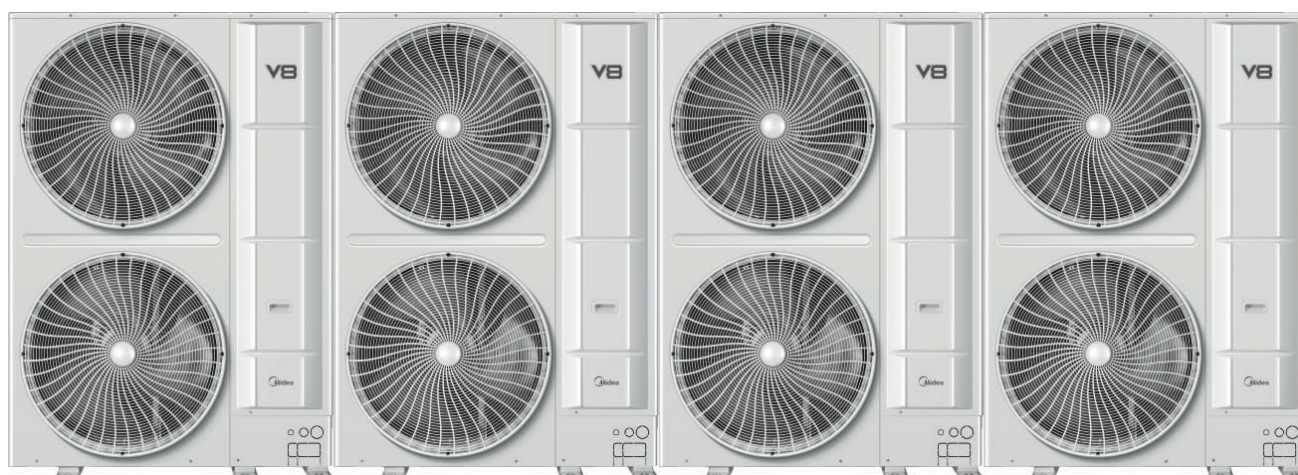


Manual de Projeto

Unidades Centrais 380V

VB5

SIDE DISCHARGE



APRESENTAÇÃO

O Grupo Midea Carrier tem o prazer de lhes apresentar o Sistema Central VRF Midea série V8S, composto por uma ou até 4 (quatro) Unidades Centrais e até 64 unidades terminais, variando de acordo com o número de unidades centrais associadas entre si. O Midea V8S é um sistema de expansão direta com condensação a ar do tipo quente-ou-frio (heat pump), disponível em unidades centrais individuais de 8HP a 24HP (19.264 frigorias/hora a 57.620 frigorias/hora) ou de 26HP a 96HP (62.780 frigorias/hora a 230.480 frigorias/hora) quando combinadas. Disponível na tensão 380V, 60Hz.

A linha Midea V8S apresenta 10 tipos de unidades terminais, derivando-se em 70 modelos, considerando suas diferentes capacidades. Um sistema é composto por uma unidade central e por unidades terminais interligadas entre si através de tubulação frigorígena. O requisito mínimo para um sistema operar de forma estável é que seja composto por pelo menos 20% da capacidade de cada unidade central em unidades terminais.

Uma ou mais unidades terminais podem atender um ou mais ambientes, como um cômodo específico quanto uma zona específica dentro de um cômodo maior conectados por uma rede de dutos de distribuição de ar. Todas as unidades são dotadas de válvula de expansão eletrônica e controladas pelas unidades centrais, que variando a rotação de seus compressores garantem conforto ao usuário e menor consumo de energia. A capacidade de unidades terminais pode variar em relação às unidades centrais de um mesmo sistema, consulte a seção de proporção de combinação deste manual de projeto para referências.

Devido às suas características de compressores Scroll com velocidade variável, sistema de retorno e separação de óleo lubrificante e acumuladores de sucção, é possível empregar até 2.000 m de comprimento de tubulações e alcançar longas distâncias e desníveis entre a unidade central e as demais unidades terminais. Estas características também permitem que a montagem do sistema seja modular, e sua implementação possa ser feita em fases, até mesmo com o sistema em funcionamento, respeitando os limites impostos pelo fabricante.

A comunicação entre as unidades terminais é feita através de linguagem exclusiva da Midea e o sistema é controlado através de algoritmos P.I. (Proporcional Integral). A comunicação entre unidades centrais e unidades terminais é feita via cabo de comunicação de duas vias. Para o gerenciamento de todos os sensores, transdutores, válvulas e circuitos de um ou mais sistemas, o Grupo Midea Carrier disponibiliza um software de gerenciamento a ser instalado no local (IHM), ou em estação computacional remota (rede ou nuvem), com capacidade para conexão de até 3.840 unidades terminais, e de até 480 sistemas no software de gerenciamento. Este software permite a extração de relatórios de uso de cada unidade e também o rateio proporcional do consumo de energia, e também permite a integração com sistemas de automação predial (iluminação, detecção e combate a incêndios, gerenciamento de elevadores, etc.) através dos protocolos de comunicação Modbus™, BACnet™, LonWorks™, KNX™.

Todas essas características qualificam os sistemas Midea V8S como uma solução de ar-condicionado central, atendendo às mais variadas demandas, como grandes prédios comerciais, museus, shopping, escolas, estádios, hospitais, podendo ser aplicado em ambientes assistenciais de saúde (NBR 7256) e empregados para tratamento de ar (NBR 16401) graças a compatibilidade com sistemas de filtragem.

ÍNDICE

SEÇÃO 1 - INFORMAÇÕES GERAIS

1. Capacidades das Unidade Terminais e Centrais	4
2. Aparência Externa	7
3. Combinações das Unidades Centrais	9
4. Nomenclatura	10
5. Proporção de Combinação	14
6. Procedimento de Seleção	16

SEÇÃO 2 - ESPECIFICAÇÕES & PERFORMANCE - UNIDADE CENTRAIS

1. Especificações	21
2. Dimensões	33
3. Requisitos de Espaço para Instalação	38
4. Diagramas de Tubulação	43
5. Diagramas Elétricos	46
6. Características Elétricas	48
7. Componentes Funcionais e Dispositivos de Segurança	50
8. Fatores de Correção	51
9. Limites Operacionais	53
10. Níveis Sonoros	54
11. Acessórios	57
12. Documentações e Certificações do Produto	59

SEÇÃO 3 - PROJETO E INSTALAÇÃO DO SISTEMA

1. Prefácio	60
2. Posicionamento e Instalação das Unidades	60
3. Dutos e Vedação da Unidade Central	64
4. Projeto de Tubulação de Refrigerante	68
5. Instalação da Tubulação de Refrigerante	79
6. Projeto da Tubulação de Drenagem	94
7. Isolamento Térmico	98
8. Carregamento de Refrigerante	100
9. Instalação Elétrica	102
10. Instalação em Áreas de Alta Salinidade	110
11. Comissionamento	111
12. Anexo Seção 3 - Relatório de Comissionamento do Sistema	114

RELATÓRIO DE COMISSIONAMENTO DO SISTEMA

Folha A	115
Folha B	116
Folha C	117
Folha D	118
Folha E	119

INFORMAÇÕES GERAIS

1. CAPACIDADES DAS UNIDADES TERMINAIS E CENTRAIS

1.1 Unidades Terminais

1.1.1 Unidades terminais padrão

Tabela 1-1.1: Códigos de abreviações da unidade terminal padrão

Código	Descrição
Q1	Cassete 1-Via
Q2	Cassete 2-Vias
Q4C	Cassete 4-Vias (compacto)
Q4	Cassete 4-Vias
G	Hi Wall

Código	Descrição
T1	Duto de Alta Pressão Estática
T2	Duto de Média Pressão Estática
T3	ARC Duct
DL	Piso-Teto
F	Console de Piso

Tabela 1-1.2: Capacidade unidade terminal padrão

Capacidade					Capacidade INDEX	Q1	Q2	Q4C	Q4	G	T1	T2	T3	DL	F
kW	BTU/h	TR	HP	Fg/h											
1,5	5.100	0,4	0,50	1.290	15	—	—	15	—	15	—	15	15	—	—
1,8	6.000	0,5	0,60	1.548	18	18	—	—	—	—	—	—	—	—	—
2,2	7.200	0,6	0,80	1.892	22	22	22	22	—	22	—	22	22	—	22
2,8	9.600	0,8	1,00	2.408	28	28	28	28	28	28	—	28	28	—	28
3,6	12.000	1,0	1,30	3.096	36	36	36	36	36	36	—	36	36	36	36
4,5	15.600	1,3	1,60	3.870	45	45	45	45	45	45	—	45	45	45	45
5,6	19.200	1,6	2,00	4.816	56	56	56	56	56	56	56	56	56	56	56
6,3	21.600	1,8	2,30	5.418	63	—	—	63	—	—	—	—	—	—	—
7,1	24.000	2,0	2,50	6.106	71	71	71	—	71	71	71	71	71	71	71
8,0	27.600	2,3	2,90	6.880	80	—	—	—	80	80	80	80	80	80	80
9,0	31.200	2,6	3,30	7.740	90	—	—	—	90	—	90	90	90	90	—
10,0	33.600	2,8	3,50	8.600	100	—	—	—	100	—	—	—	—	100	—
11,2	38.400	3,2	4,00	9.632	112	—	—	—	112	—	112	112	112	112	—
12,5	42.650	3,5	4,50	10.750	125	—	—	—	—	—	125	—	—	125	—
14,0	48.000	4,0	5,00	12.040	140	—	—	—	140	—	140	140	—	140	—
16,0	55.200	4,6	5,80	13.760	160	—	—	—	160	—	160	160	—	—	—
18,0	61.200	5,1	6,40	15.480	180	—	—	—	180	—	—	—	—	—	—
20,0	68.400	5,7	7,10	17.200	200	—	—	—	—	—	200	—	—	—	—
22,4	76.800	6,4	8,0	19.264	224	—	—	—	—	—	224	—	—	—	—
25,2	86.400	7,2	9,0	21.672	252	—	—	—	—	—	252	—	—	—	—
28,0	96.000	8,0	10,0	24.080	280	—	—	—	—	—	280	—	—	—	—
33,5	114.000	9,5	12,0	28.810	335	—	—	—	—	—	335	—	—	—	—
40,0	136.800	11,4	14,00	34.400	400	—	—	—	—	—	400	—	—	—	—
45,0	153.600	12,8	16,00	38.700	450	—	—	—	—	—	450	—	—	—	—
56,0	190.800	15,9	20,00	48.160	560	—	—	—	—	—	560	—	—	—	—

NOTA:

Consultar o item "5. Proporção de Combinação" a seguir, para verificar a aplicação e a compatibilidade das unidades terminais com as unidades centrais. Algumas opções de capacidade não estão disponíveis ou não são compatíveis.

1.1.2 Unidades de Processamento de Ar Externo (FA)

Tabela 1-1.3: Capacidade unidade processamento de ar externo

Capacidade	20,0 kW	22,4 kW	25,2 kW	28,0 kW	33,5 kW	40,0 kW	45,0 kW	56,0 kW
Índice de capacidade	200	224	252	280	335	400	450	560

NOTA:

Consultar o item "5. Proporção de Combinação" a seguir, para verificar a aplicação e a compatibilidade das unidades terminais com as unidades centrais. Algumas opções de capacidade não estão disponíveis ou não são compatíveis.

1.1.3 Unidades de Terminal Dutado - AHU (40MV)

Tabela 1-1.4: Capacidade unidade terminal dutado 40MV

Capacidade	17,5 kW	25,2 kW	28,0 kW	45,0 kW	50,0 kW	67,0 kW	85,0 kW	100,0 kW	134,0 kW	157,0 kW	170,0 kW
Índice de capacidade	175	252	280	450	500	670	850	1000	1340	1570	1700

NOTA:

Consultar o item "5. Proporção de Combinação" a seguir, para verificar a aplicação e a compatibilidade das unidades terminais com as unidades centrais. Algumas opções de capacidade não estão disponíveis ou não são compatíveis.

1.1.4 Unidades de Terminal Dutado - AHU (40DV)

Tabela 1-1.5: Capacidade unidade terminal dutado 40DV

Capacidade	17,5 kW	28,0 kW	33,5 kW	50,0 kW	67,0 kW	85,0 kW	100,0 kW	134,0 kW	157,0 kW	170,0 kW
Índice de capacidade	175	280	335	500	670	850	1000	1340	1570	1700

NOTA:

Consultar o item "5. Proporção de Combinação" a seguir, para verificar a aplicação e a compatibilidade das unidades terminais com as unidades centrais. Algumas opções de capacidade não estão disponíveis ou não são compatíveis.

1.2 Ventilador com Recuperação de Calor (HRV)

Tabela 1-1.6: Capacidade do ventilador com recuperação de calor

Capacidade	200m ³ /h	300m ³ /h	400m ³ /h	500m ³ /h	800m ³ /h	1000m ³ /h	1500m ³ /h	2000m ³ /h
------------	----------------------	----------------------	----------------------	----------------------	----------------------	-----------------------	-----------------------	-----------------------

NOTA:

Consultar o item "5. Proporção de Combinação" a seguir, para verificar a aplicação e a compatibilidade das unidades terminais com as unidades centrais. Algumas opções de capacidade não estão disponíveis ou não são compatíveis.

1.3 Unidades Centrais

Tabela 1-1.7: Faixa de capacidade das unidades centrais (individuais e combinações)

Capacidade	Modelo	Tipo de combinação
8HP	MV8S-252WV2GN1	/
10HP	MV8S-280WV2GN1	/
12HP	MV8S-335WV2GN1	/
14HP	MV8S-400WV2GN1	/
16HP	MV8S-450WV2GN1	/
18HP	MV8S-500WV2GN1	/
20HP	MV8S-560WV2GN1	/
22HP	MV8S-615WV2GN1	/
24HP	MV8S-670WV2GN1	/
26HP	MV8S-735WV2GN1	12HP+14HP
28HP	MV8S-800WV2GN1	14HP+14HP
30HP	MV8S-850WV2GN1	14HP+16HP
32HP	MV8S-900WV2GN1	14HP+18HP
34HP	MV8S-950WV2GN1	16HP+18HP
36HP	MV8S-1000WV2GN1	18HP+18HP
38HP	MV8S-1070WV2GN1	14HP+24HP
40HP	MV8S-1115WV2GN1	18HP+22HP
42HP	MV8S-1170WV2GN1	18HP+24HP
44HP	MV8S-1230WV2GN1	22HP+22HP
46HP	MV8S-1285WV2GN1	22HP+24HP
48HP	MV8S-1340WV2GN1	24HP+24HP
50HP	MV8S-1400WV2GN1	14HP+18HP+18HP
52HP	MV8S-1470WV2GN1	14HP+14HP+24HP
54HP	MV8S-1500WV2GN1	18HP+18HP+18HP
56HP	MV8S-1570WV2GN1	14HP+18HP+24HP
58HP	MV8S-1615WV2GN1	18HP+18HP+22HP
60HP	MV8S-1670WV2GN1	18HP+18HP+24HP
62HP	MV8S-1730WV2GN1	18HP+22HP+22HP
64HP	MV8S-1785WV2GN1	18HP+22HP+24HP
66HP	MV8S-1845WV2GN1	22HP+22HP+22HP
68HP	MV8S-1900WV2GN1	22HP+22HP+24HP
70HP	MV8S-1955WV2GN1	22HP+24HP+24HP
72HP	MV8S-2010WV2GN1	24HP+24HP+24HP
74HP	MV8S-2070WV2GN1	14HP+18HP+18HP+24HP
76HP	MV8S-2115WV2GN1	18HP+18HP+18HP+22HP
78HP	MV8S-2170WV2GN1	18HP+18HP+18HP+24HP
80HP	MV8S-2230WV2GN1	18HP+18HP+22HP+22HP
82HP	MV8S-2285WV2GN1	18HP+18HP+22HP+24HP
84HP	MV8S-2340WV2GN1	18HP+18HP+24HP+24HP
86HP	MV8S-2400WV2GN1	18HP+22HP+22HP+24HP
88HP	MV8S-2460WV2GN1	22HP+22HP+22HP+22HP
90HP	MV8S-2515WV2GN1	22HP+22HP+22HP+24HP
92HP	MV8S-2570WV2GN1	22HP+22HP+24HP+24HP
94HP	MV8S-2625WV2GN1	22HP+24HP+24HP+24HP
96HP	MV8S-2680WV2GN1	24HP+24HP+24HP+24HP

Notas:



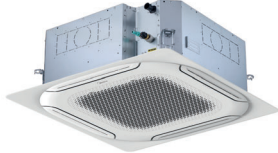
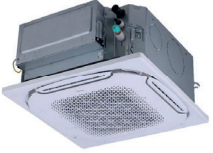



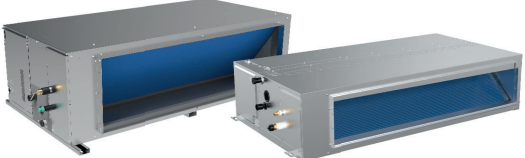


1. As combinações de unidades da tabela acima são as recomendadas pela fábrica. Para outras combinações de unidades, entre em contato com seu distribuidor local ou engenheiro de suporte técnico.

2. APARÊNCIA EXTERNA

2.1 Unidades Terminais

2.1.1 Unidade terminal padrão

Tabela 1-2.1: Aparência da unidade terminal padrão

Cassete 1 Via (Q1)	Cassete 2 Vias (Q2)	Cassete 4 Vias (Q4)	Cassete 4 Vias Compacto (Q4C)
			
Hi Wall (G)	Piso-Teto (DL)	Console de Piso (F)	
			
Duto de Alta Pressão Estática (T1)	Duto de Média Pressão Estática (T2)	ARC Duct (T3)	
			

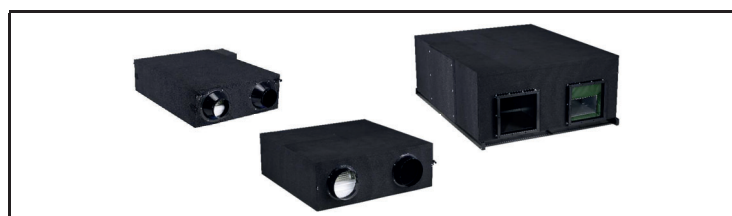
2.1.2 Unidade de processamento de ar externo - FA



2.1.3 Unidades de Terminal Dutado - AHU

Terminal dutado 40MV		Air handler 40DV	
--------------------------------	---	----------------------------	---

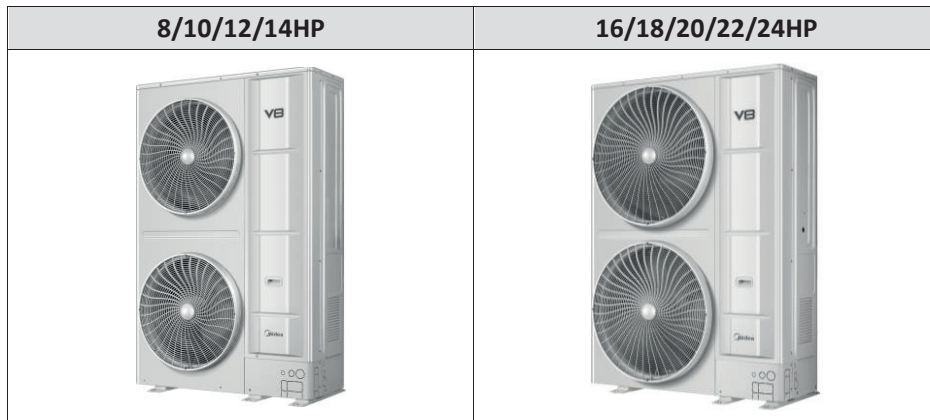
2.2 Ventilador com Recuperação de Calor - HRV



2.3 Unidades Centrais

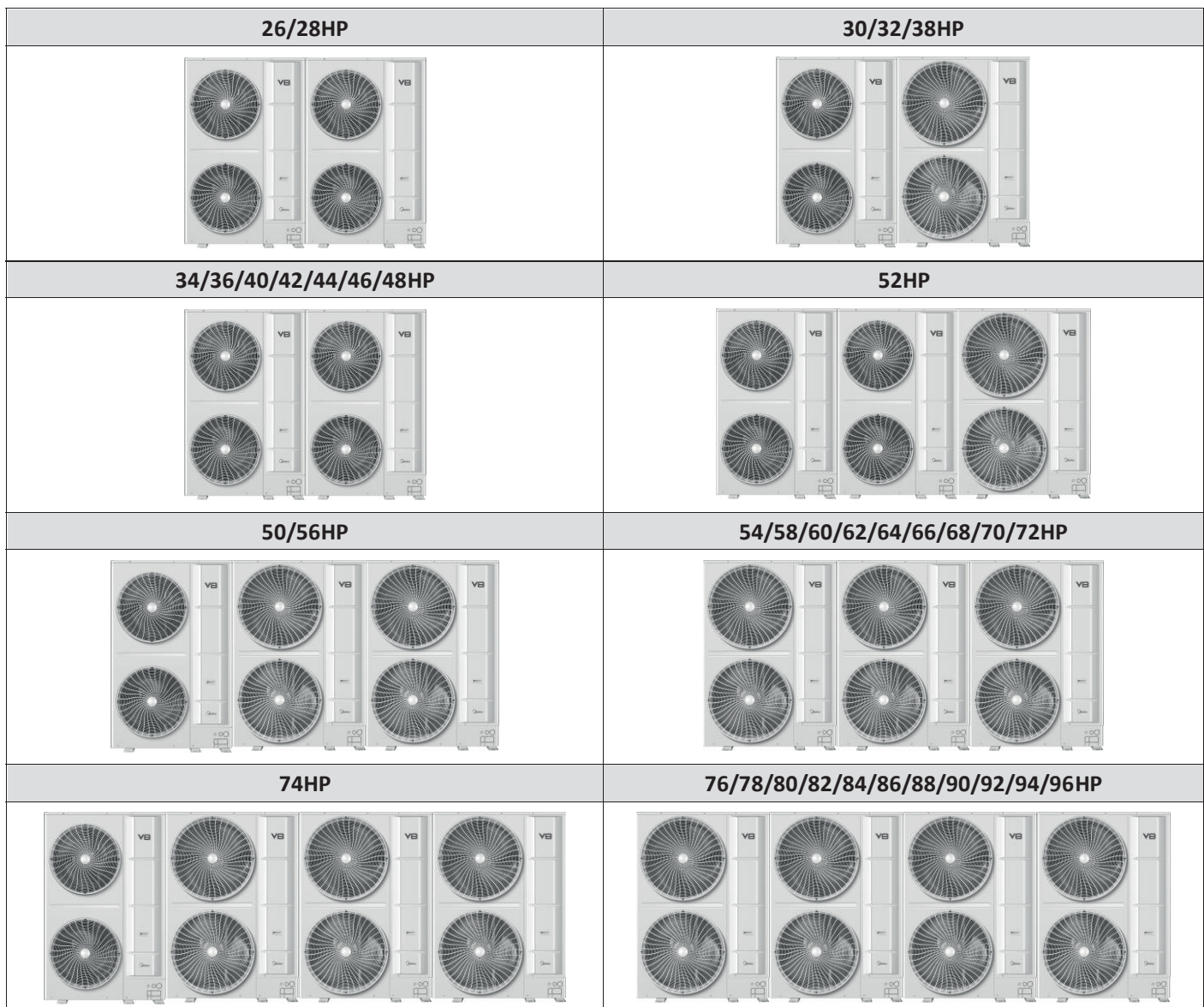
2.3.1 Unidades Individuais

Tabela 1-2.4: Aparência das unidades centrais individuais



2.3.2 Unidades Combinadas

Tabela 1-2.5: Aparência das unidades centrais combinadas



3. Combinações das Unidades Centrais

Tabela 1-3.1: Combinações de unidades centrais

Capacidade do sistema		Número de unidades	Módulos ¹									Conjunto de juntas de derivação externa ²
kW	HP		8	10	12	14	16	18	20	22	24	
25.2	8	1	•									—
28.0	10	1		•								
33.5	12	1			•							
40.0	14	1				•						
45.0	16	1					•					
50.0	18	1						•				
56.0	20	1							•			
61.5	22	1								•		
67.0	24	1									•	
73.5	26	2			•	•						FQZHW-02N1E
80.0	28	2				••						
85.0	30	2				•	•					
90.0	32	2				•		•				
95.0	34	2					•	•				
100.0	36	2						••				
106.0	38	2				•					•	
112.0	40	2						•		•		
117.5	42	2						•			•	
123.0	44	2								••		
128.5	46	2								•	•	
134.0	48	2									••	
140.0	50	3				•		••				FQZHW-03 N1E
145.0	52	3				••					•	
150.0	54	3						•••				
156.0	56	3				•		•			•	
162.0	58	3						••		•		
168.0	60	3						••			•	
173.5	62	3						•		••		
179.0	64	3						•		•	•	
184.5	66	3								•••		
190.0	68	3								••	•	
195.5	70	3								•	••	
201.0	72	3									•••	
206.0	74	4				•		••			•	FQZHW-04 N1G
212.0	76	4						•••		•		
218.0	78	4						•••			•	
224.0	80	4						••		••		
229.5	82	4						••		•	•	
235.0	84	4						••			••	
240.5	86	4						•		••	•	
246.0	88	4								••••		
251.5	90	4								•••	•	
257.0	92	4								••	••	
262.5	94	4								•	•••	
268.0	96	4									••••	

Notas:

1. As combinações de unidades da tabela acima são as recomendadas pela fábrica. Para outras combinações de unidades, entre em contato com seu distribuidor local ou engenheiro de suporte técnico.
2. Para sistemas com duas ou mais unidades centrais, são necessárias as juntas de derivação externas (vendidas separadamente).

4. NOMENCLATURA

4.1 Unidades Terminais

4.1.1 Unidade terminal padrão

M **I** **H** **18** **Q1** **H** **N18**
 ① ② ③ ④ ⑤ ⑥ ⑦

LEGENDA		
Nº	Código	Comentários
1	M	Midea
2	I	Unidade Terminal VRF
3	H	Código de Função • H : Função Hyperlink
4	18	Índice de capacidade (a capacidade em kW multiplicada por 10)
5	Q1	Tipo de unidade terminal Q1 : Cassete 1 via Q2 : Cassete 2 vias Q4C : Cassete 4 vias compacto Q4 : Cassete 4 vias G : Hi wall T1 : Duto de Alta Pressão Estática T2 : Duto de Média Pressão Estática T3 : ARC Duct DL : Piso-Teto F : Console de Piso
6	H	Fonte de alimentação • H : Monofásico, 220-240V, 50/60Hz
7	N18	Tipo de refrigerante • N18 : R-410A

4.1.2 Unidade de processamento de ar externo

M **I** **H** **280** **FA** **H** **N18**
 ① ② ③ ④ ⑤ ⑥ ⑦

LEGENDA		
Nº	Código	Comentários
1	M	Midea
2	I	Unidade Terminal VRF
3	H	Código de Função • H : Função Hyperlink
4	280	Índice de capacidade (a capacidade em kW multiplicada por 10)
5	FA	Tipo de unidade terminal • FA : Unidade de processamento de ar externo
6	H	Fonte de alimentação • H : Monofásico, 220-240V, 50/60 Hz
7	N18	Tipo de refrigerante • N18 : R-410A

4.1.3 Unidades de terminal dutado (AHU) 40DV

Módulo Trocador de Calor

40 DV A 175 T V B

① ② ③ ④ ⑤ ⑥ ⑦

Módulo de Ventilação

40 DV A 252 23 6 V V1 A M

① ② ③ ④ ⑧ ⑨ ⑩ ⑪ ⑫ ⑬

Módulo Damper

40 DV A 175 D 01

① ② ③ ④ ⑭ ⑮

LEGENDA			
Nº	Código	Comentários	
1	40	Unidade terminal	
2	DV	Terminal dutado VRF	
3	A	Revisão atual	
4	---	Índice de Capacidade • 175: 17,5 kW • 280: 28,0 kW • 335: 33,5 kW	<ul style="list-style-type: none"> • 500: 50,0 kW • 670: 67,0 kW • 850: 85,0 kW • 1000: 100,0 kW <ul style="list-style-type: none"> • 1340: 134,0 kW • 1570: 157,0 kW • 1700: 170,0 kW
5	T	Módulo: Trocador de calor	
6	V	Posição de montagem do trocador: • V: Vertical • H: Horizontal	
7	B	Filtragem do trocador: • B: G4 1" Papelão + M5 2" • D: G4 1" Metálico + M5 2" • E: G4 1" Papelão + F8 2" • F: G4 1" Metálico + F8 2"	
8	23	Tensão nominal: 220/380V	
9	6	Frequência nominal: 60Hz	
10	V	Módulo: Ventilador	
11	V1	Posição de montagem do ventilador: • V1: Montagem vertical / Descarga vertical • V2: Montagem vertical / Descarga horizontal • H4: Montagem horizontal / Descarga horizontal • H5: Montagem horizontal / Descarga vertical	
12	A	Tipo de ventilador do ventilador: • A: Sirocco • B: Limit Load	
13	M	Filtragem do ventilador: • M: G4 + M5 • F: G4 + F8	
14	D	Módulo: Damper	
13	01	Posição de montagem do damper: • 01: Retorno superior / Ar externo esquerdo • 02: Retorno superior / Ar externo frontal • 03: Retorno superior / Ar externo direito • 04: Retorno frontal / Ar externo esquerdo • 05: Retorno frontal / Ar externo direito • 06: Retorno frontal / Ar externo superior	

4.1.4 Unidades de terminal dutado (AHU) 40MV

Módulo Trocador de Calor

40 MV A 252 T V

① ② ③ ④ ⑤ ⑥

Módulo de Ventilação

40 MV A 252 23 6 V V1

① ② ③ ④ ⑦ ⑧ ⑨ ⑩

LEGENDA			
Nº	Código	Comentários	
1	40	Unidade terminal	
2	MV	Terminal dutado VRF	
3	A	Revisão atual	
4	---	Índice de Capacidade	<ul style="list-style-type: none"> • 450: 45,0 kW • 500: 50,0 kW • 670: 67,0 kW • 850: 85,0 kW
		<ul style="list-style-type: none"> • 175: 17,5 kW • 252: 25,2 kW • 280: 28,0 kW 	<ul style="list-style-type: none"> • 1000: 100,0 kW • 1340: 134,0 kW • 1570: 157,0 kW • 1700: 170,0 kW
5	T	Módulo: Trocador de calor	
6	V	Posição de montagem (somente capacidades 850 a 1700):	
		<ul style="list-style-type: none"> • V: Vertical • H: Horizontal 	
7	23	Tensão nominal: 220/380V	
8	6	Frequência nominal: 60Hz	
9	V	Módulo: Ventilador	
10	V1	Posição de montagem (somente capacidades 850 a 1700):	
		<ul style="list-style-type: none"> • V1: Montagem vertical / Insuflamento vertical • V2: Montagem vertical / Insuflamento horizontal • H4: Montagem horizontal / Insuflamento horizontal • H5: Montagem horizontal / Insuflamento vertical 	

4.2 Ventilador com Recuperação de Calor

Série DC

HRV - D 400 (C)

① ② ③ ④

LEGENDA		
Nº	Código	Comentários
1	HRV	Ventilador com recuperação de calor
2	D	Categoria de série (D: séries DC)
3	400	Fluxo de ar em m³/h
4	C	Série V8

4.3 Unidades Centrais

M **V8S** - **252** **W** **V2** **G** **N1**
 ① ② ③ ④ ⑤ ⑥ ⑦

LEGENDA		
Nº	Código	Comentários
1	M	Midea
2	V8S	8ª Geração
3	252	Índice de Capacidade (a capacidade em kW multiplicada por 10)
4	W	Categoria de Unidade: • W : Unidade Central
5	V2	Tipo: • V2 : Todas Unidades Inverter DC
6	G	Fonte de alimentação: • G : 380V / Trifásico / 60Hz
7	N1	Tipo de refrigerante: • N1 : R-410A

NOTA:

Todos os módulos de unidade central da VRF V8S Midea possuem uma versão com proteção extra anticorrosão, adequado para ambientes mais agressivos como áreas litorâneas.

Exemplos das nomenclaturas de unidades centrais:

MV8S-252WV2GN1: Unidade Central VRF V8S de 8HP com proteção anticorrosão standard.

MV8S-252WV2GN1-C: Unidade Central VRF V8S de 8HP com proteção anticorrosão extra.

5. Proporção de Combinação

$$\text{Proporção de Combinação} = \frac{\text{Soma dos índices de capacidade das unidades terminais}}{\text{Índice de capacidade das unidades centrais}}$$

Tabela 1-5.1: Limitações da proporção de combinação das unidades terminais e centrais

Tipo	Operação mínima recomendada	Taxa de simultaneidade máxima recomendada		
		Apenas unidades terminais padrão	Apenas unidades de processamento de ar externo	Unidades de processamento de ar externo e unidades terminais padrão em conjunto
Unidades centrais da série V8S	20%*	150%**	100%	100%***

Notas:

* Para nível de operação das unidades centrais abaixo de 20%, favor entrar em contato com a Midea Carrier.

** Simultaneidades entre 130% e 150%, favor entrar em contato com a Midea Carrier para análise da aplicação do sistema, sob pena de perda da garantia.

Observações:

1. A capacidade do sistema pode variar de acordo com as condições de projeto, tais como:

- Comprimento de tubulação;
- Temperaturas externa e interna;
- Taxa de simultaneidade, etc.

Para dimensionamento da capacidade efetiva dos equipamentos, favor consultar a seção de especificações e performance neste manual de projeto ou no software de seleção MSSP.

2. Caso a taxa de simultaneidade entre as unidades centrais e terminais esteja acima de 130%, as unidades terminais deverão operar com mínima velocidade.

*** Quando as unidades de processamento de ar externo são instaladas em conjunto com unidades terminais padrão, a capacidade total das unidades de processamento de ar externo não deve exceder 30% da capacidade total das unidades centrais, e a proporção de combinação não deve exceder 100%.

Tabela 1-5.2: Combinações das unidades terminais e centrais

Capacidade			Soma dos índices de capacidade das unidades terminais conectadas (apenas unidades terminais padrão)	Soma dos índices de capacidade das unidades terminais conectadas (unidades de processamento de ar externo e unidades terminais padrão em conjunto)	Número máximo de unidades terminais conectadas
kW	HP	Índice de Capacidade			
25,2	8	252	126 a 327,6	126 a 252	13
28,0	10	280	140 a 364	140 a 280	16
33,5	12	335	167,5 a 435,5	167,5 a 335	19
40,0	14	400	200 a 520	200 a 400	23
45,0	16	450	225 a 585	225 a 450	26
50,0	18	500	250 a 650	250 a 500	29
56,0	20	560	280 a 728	280 a 560	33
61,5	22	615	307,5 a 799,5	307,5 a 615	36
67,0	24	670	335 a 871	335 a 670	39
73,5	26	735	367,5 a 955,5	367,5 a 735	43
80,0	28	800	400 a 1040	400 a 800	46
85,0	30	850	425 a 1105	425 a 850	50
90,0	32	900	450 a 1170	450 a 900	53
95,0	34	950	475 a 1235	475 a 950	56
100,0	36	1000	500 a 1300	500 a 1000	59
107,0	38	1070	535 a 1391	535 a 1070	63

Tabela 1-5.2: Combinações das unidades terminais e centrais (continuação)

Capacidade			Soma dos índices de capacidade das unidades terminais conectadas (apenas unidades terminais padrão)	Soma dos índices de capacidade das unidades terminais conectadas (unidades de processamento de ar externo e unidades terminais padrão em conjunto)	Número máximo de unidades terminais conectadas
kW	HP	Índice de Capacidade			
111,5	40	1115	557,5 a 1449,5	557,5 a 1115	64
117,0	42	1170	585 a 1521	585 a 1170	
123,0	44	1230	615 a 1599	615 a 1230	
128,5	46	1285	642,5 a 1670,5	642,5 a 1285	
134,0	48	1340	670 a 1742	670 a 1340	
140,0	50	1400	700 a 1820	700 a 1400	
147,0	52	1470	735 a 1911	735 a 1470	
150,0	54	1500	750 a 1950	750 a 1500	
157,0	56	1570	785 a 2041	785 a 1570	
161,5	58	1615	807,5 a 2099,5	807,5 a 1615	
167,0	60	1670	835 a 2171	835 a 1670	
173,0	62	1730	865 a 2249	865 a 1730	
178,5	64	1785	892,5 a 2320,5	892,5 a 1785	
184,5	66	1845	922,5 a 2398,5	922,5 a 1845	
190,0	68	1900	950 a 2470	950 a 1900	
195,5	70	1955	977,5 a 2541,5	977,5 a 1955	
201,0	72	2010	1005 a 2613	1005 a 2010	
207,0	74	2070	1035 a 2691	1035 a 2070	
211,5	76	2115	1057,5 a 2749,5	1057,5 a 2115	
217,0	78	2170	1085 a 2821	1085 a 2170	
223,0	80	2230	1115 a 2899	1115 a 2230	
228,5	82	2285	1142,5 a 2970,5	1142,5 a 2285	
234,0	84	2340	1170 a 3042	1170 a 2340	
240,0	86	2400	1200 a 3120	1200 a 2400	
246,0	88	2460	1230 a 3198	1230 a 2460	
251,5	90	2515	1257,5 a 3269,5	1257,5 a 2515	
257,0	92	2570	1285 a 3341	1285 a 2570	
262,5	94	2625	1312,5 a 3412,5	1312,5 a 2625	
268,0	96	2680	1340 a 3484	1340 a 2680	

IMPORTANTE:

Para dados de limitações da proporção de combinação das unidades terminais AHU 40MV/40DV, unidades terminais padrão e unidades centrais, consultar o “Manual de Projeto_Control Box DX AHU”, sob risco de perda de capacidade do sistema, dano aos equipamentos e perda da garantia, em caso de desacordo com o que é especificado nos manuais de projeto.

6. Procedimento de Seleção

6.1 Procedimento

Passo 1: Estabelecer as condições de projeto

Temperatura e umidade de projeto (interna e externa)
Carga de calor necessária de cada ambiente
Carga máxima do sistema
Comprimento da tubulação, diferenças de nível
Especificações da unidade terminal (tipo e quantidade)

Passo 2: Selecionar as unidades terminais

Definir o fator de segurança das unidades terminais

Selecione o modelo da unidade terminal certificando-se de que:
Capacidade da unidade terminal corrigida pela temperatura do ar interno $WB^1 \geq$
Carga de calor necessária \times Fator de segurança da unidade terminal

Passo 3: Selecionar as unidades centrais

Determine a carga de calor total necessária nas unidades centrais

Use a soma da carga máxima de cada ambiente

Use a carga máxima do sistema

Selecione de forma provisória a capacidade da unidade central
com base nas limitações da proporção de combinação

Confirme se o número de unidades terminais conectadas às unidades centrais está dentro do limite

Corrigir as capacidades de resfriamento e aquecimento das unidades centrais para os seguintes itens:
Temperatura do ar externo / temperatura do ar interno WB / proporção de combinação / comprimento
da tubulação e diferença de nível / perda de calor da tubulação / acumulação de gelo (apenas para
capacidade de aquecimento)

Capacidade da unidade central corrigida \geq Carga de calor total requerida nas unidades centrais?

Não

Sim

A seleção do sistema está completa

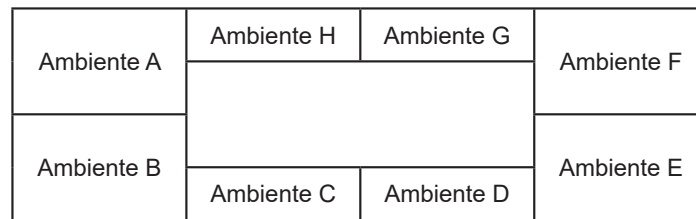
Notas:

1. Se a temperatura interna de projeto cair entre duas temperaturas listadas na tabela de capacidade da unidade terminal, calcule a capacidade corrigida por meio de interpolação. Se a seleção da unidade terminal basear-se na carga térmica total e na carga de calor sensível, selecione as unidades terminais que satisfaçam não só os requisitos de total carga de calor em cada ambiente, mas também os requisitos de carga de calor sensível em cada ambiente. Tal como acontece com a capacidade de calor total, a capacidade de calor sensível das unidades terminais deve ser corrigida pela temperatura interna, interpolando sempre que necessário. Para as tabelas de capacidade da unidade terminal, consulte os manuais técnicos da unidade terminal.

6.2 Exemplo

Exemplo de seleção com base na carga total de calor para refrigeração.

Figura 1-6.1: Mapa dos ambientes



Passo 1: Estabelecer as condições de projeto

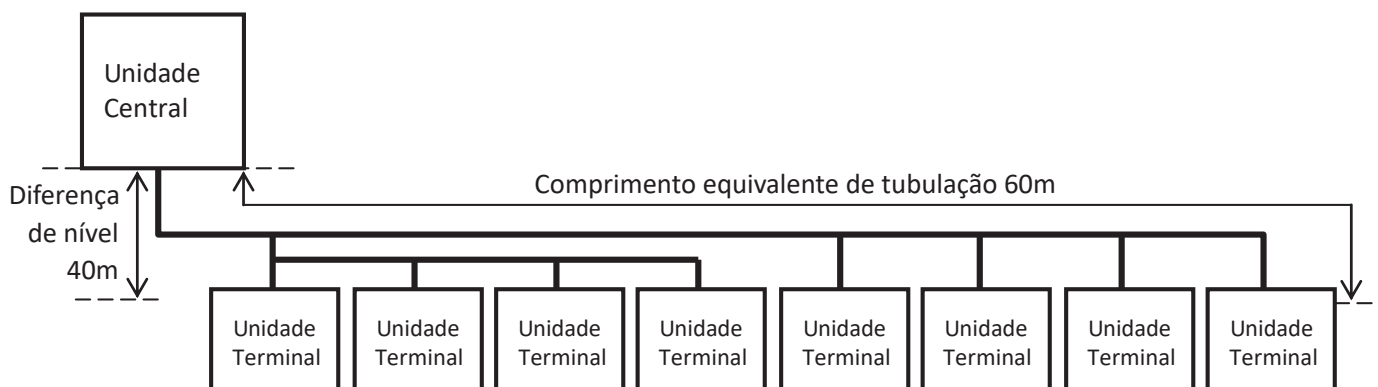
- Temperatura do ar interno 25,8°C BS, 18°C BU; temperatura do ar externo 33°C BS.
- Determine a carga máxima de cada ambiente e a carga máxima do sistema. Como mostrado na Tabela 1-6.1, a carga máxima do sistema é de 50,7 kW.

Tabela 1-6.1: Carga de calor necessária para cada ambiente (kW)

Tempo	Ambiente A	Ambiente B	Ambiente C	Ambiente D	Ambiente E	Ambiente F	Ambiente G	Ambiente H	Total
9:00	4,8	4,8	3,0	3,0	9,1	9,0	2,9	2,9	39,5
12:00	6,6	7,1	5,1	5,1	7,4	6,8	4,0	4,0	46,1
14:00	9,0	9,4	4,9	4,9	7,3	6,8	4,2	4,2	50,7
16:00	10,6	10,7	3,9	3,9	6,3	6,2	3,8	3,8	49,2

- Os comprimentos máximos de tubulação e as diferenças de nível neste exemplo são dados na Figura 1-6.2.

Figura 1-6.2: Diagrama do sistema



- Tipo de unidade terminal para todos os ambientes: Duto de Média Pressão Estática (T2).

Passo 2: Selecionar as unidades terminais

- Neste exemplo, não foi utilizado fator de segurança (ou seja, o fator de segurança é de 1).
- Selecione os modelos da unidade terminal usando a tabela de capacidade de refrigeração do duto de média pressão estática. A capacidade corrigida de cada unidade terminal precisa ser maior ou igual à carga máxima do ambiente considerado. As unidades terminais selecionadas são mostradas na Tabela 1-6.3.

Tabela 1-6.2: Extração da tabela de capacidade de refrigeração do Duto de Média Pressão Estática (T2)

Modelo	Índice de capacidade	Temperatura do ar interior													
		14°C BU		16°C BU		18°C BU		19°C BU		20°C BU		22°C BU		24°C BU	
		20°C BS		23°C BS		26°C BS		27°C BS		28°C BS		30°C BS		32°C BS	
		TC	SHC	TC	SHC	TC	SHC	TC	SHC	TC	SHC	TC	SHC	TC	SHC
T2	22	1,5	1,4	1,8	1,5	2,1	1,6	2,2	1,6	2,3	1,7	2,4	1,5	2,4	1,5
	28	1,9	1,7	2,3	1,9	2,6	2,1	2,8	2,1	3,0	2,1	3,1	2,0	3,1	1,9
	36	2,5	2,1	2,9	2,3	3,4	2,5	3,6	2,6	3,8	2,7	4,2	2,8	3,9	2,3
	45	3,1	2,6	3,7	2,8	4,2	3,1	4,5	3,2	4,8	3,2	4,9	3,1	5,1	2,9
	56	3,9	3,0	4,6	3,3	5,3	3,6	5,6	3,7	5,9	3,8	6,2	3,7	6,2	3,4
	71	4,9	3,9	5,8	4,3	6,7	4,7	7,1	4,9	7,5	4,8	7,8	4,6	7,8	4,3
	80	5,5	4,4	6,6	4,9	7,5	5,3	8,0	5,5	8,4	5,5	8,8	5,2	8,8	4,8
	90	6,2	5,3	7,3	5,8	8,4	6,3	9,0	6,4	9,6	6,5	9,9	6,1	9,9	5,7
	112	7,7	6,4	9,1	7,1	10,5	7,7	11,2	7,8	11,9	8,1	12,5	7,8	12,5	7,4
	140	9,7	7,8	11,3	8,6	13,2	9,6	14,0	9,8	14,8	9,8	15,7	9,7	15,4	8,8

Abreviações:

TC: capacidade total (kW); SHC: Capacidade de calor sensível (kW)

Tabela 1-6.3: Unidades Terminais selecionadas

	Ambiente A	Ambiente B	Ambiente C	Ambiente D
Carga térmica máxima (kW)	10,6	10,7	5,1	5,1
Unidade terminal selecionada	MIH140T2HN18	MIH140T2HN18	MIH56T2HN18	MIH56T2HN18
TC corrigido (kW)	13,2	13,2	5,3	5,3
	Ambiente E	Ambiente F	Ambiente G	Ambiente H
Carga térmica máxima (kW)	9,1	9,0	4,2	4,2
Unidade terminal selecionada	MIH112T2HN18	MIH112T2HN18	MIH45T2HN18	MIH45T2HN18
TC corrigido (kW)	10,5	10,5	4,2	4,2

Passo 3: Selecione as unidades centrais

- Determine a carga de calor total necessária das unidades terminais para as unidades centrais com base na soma das cargas máximas de cada ambiente ou na carga máxima do sistema. Neste exemplo, a carga é determinada com base na carga máxima do sistema. Portanto, a carga de calor necessária é de 50,7kW.
- Selecione as unidades centrais de forma provisória usando a soma dos índices de capacidade (ICs) das unidades terminais selecionadas (como mostrado na Tabela 1-6.4). Para níveis de simultaneidade entre unidades terminais e centrais fora dos limites recomendados e nível de operação das unidades centrais abaixo de 20%, favor entrar em contato com um representante Midea Carrier.

Tabela 1-6.4: Soma dos índices de capacidade das unidades terminais

Modelo	Índice de Capacidade	N ° de Unidades
MIH140T2HN18	140	2
MIH112T2HN18	112	2
MIH56T2HN18	56	2
MIH45T2HN18	45	2
Soma de ICs	706	

- Consulte então a Tabela 1-6.5; como a soma das ICs das unidades terminais é de 706, as unidades centrais de 20HP a 50HP são potencialmente adequadas. Comece a partir da menor, que é a unidade de 20HP.

Tabela 1-6.5: Extraído da Tabela 1-5.2 Combinações das unidades terminais e centrais

Capacidade			Soma dos índices de capacidade das unidades terminais conectadas (apenas unidades terminais padrão)	Número máximo de unidades terminais conectadas
kW	HP	Índice de Capacidade		
50,0	18	500	250 a 650	29
56,0	20	560	280 a 728	33
61,5	22	615	307,5 a 799,5	36
67,0	24	670	335 a 871	39
73,5	26	735	367,5 a 955,5	43
80,0	28	800	400 a 1040	46
85,0	30	850	425 a 1105	50
90,0	32	900	450 a 1170	53
95,0	34	950	475 a 1235	56
100,0	36	1000	500 a 1300	59
107,0	38	1070	535 a 1391	63
111,5	40	1115	557,5 a 1449,5	64
117,0	42	1170	585 a 1521	
123,0	44	1230	615 a 1599	
128,5	46	1285	642,5 a 1670,5	
134,0	48	1340	670 a 1742	
140,0	50	1400	700 a 1820	
147,0	52	1470	735 a 1911	

- O número de unidades terminais conectadas é de 8 e o número máximo de unidades terminais conectadas na unidade central de 20HP é de 33, de modo que o número de unidades terminais conectadas está dentro da limitação.
- Calcule a capacidade corrigida das unidades centrais:
 - A soma das ICs das unidades terminais é de 706 e o IC da unidade central de 20HP (MV8S-560WV2GN1) é de 560, então a proporção de combinação é de $706/560 = 126\%$.
 - Usando a tabela de capacidade de refrigeração das unidades centrais, interpole-as para obter a capacidade ("B") corrigida pela temperatura do ar externo, a temperatura do ar interno e a proporção de combinação. Consulte as Tabelas 1-6.6 e 1-6.7.

Tabela 1-6.6: Extraído da Tabela 2-8.7 Capacidade de refrigeração de MV8S-560WV2GN1

CR	Temperatura do ar externo (°C BS)	Temperatura do ar interno (°C BS / °C BU)	
		25,8 / 18,0	
		TC	PI
		kW	kW
130%	31	62,05	15,47
	33	60,99	15,98
	35	59,94	16,50
120%	31	60,25	15,40
	33	59,21	15,92
	35	58,19	16,43

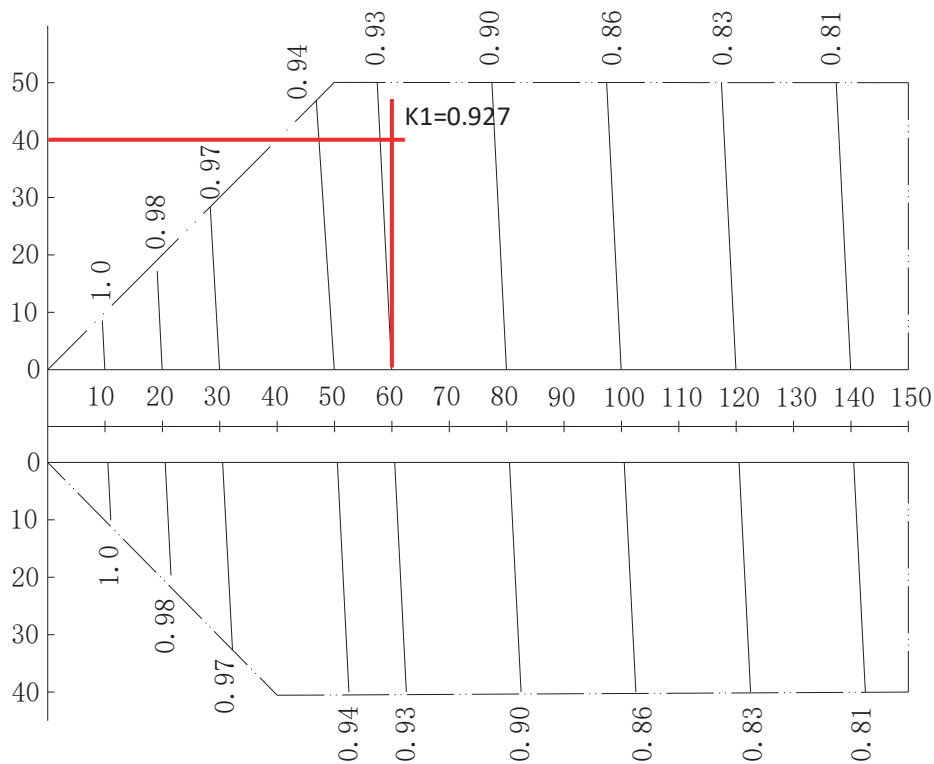
Tabela 1-6.7: Capacidade de refrigeração calculada por interpolação

CR	Temperatura do ar externo (°C BS)	Temperatura do ar interno (°C BS / °C BU)	
		25,8 / 18,0	
		TC	PI
		kW	kW
130%			
	33	60,99	15,98
	B = 60,28'		
120%			
	33	59,21	15,92

Notas:

$$1. 59,21 + (60,99 - 59,21) \times (126 - 120) / (130 - 120) = 60,28$$

c) Encontre o fator de correção para o comprimento da tubulação e a diferença de nível ("K1").



Nota:

1. O eixo horizontal mostra o comprimento da tubulação entre a unidade terminal mais distante e a primeira junta de ramo; o eixo vertical mostra a maior diferença de nível entre a unidade terminal e a unidade central. Para as diferenças de nível, os valores positivos indicam que a unidade central está acima da unidade terminal, os valores negativos indicam que a unidade central está abaixo da unidade terminal.

d) Calcule a capacidade corrigida de MV8S-560WV2GN1 ("C") usando K1:

$$C = B \times K1 = 60,28 \times 0,927 = 55,88\text{kW}$$

- A capacidade corrigida 55,88kW é maior que a carga de calor total requerida de 50,7kW, então a seleção está completa (No caso de a capacidade corrigida ser inferior à carga de calor total requerida, repita o Passo 3 desde o ponto onde a capacidade da unidade central é selecionada provisoriamente).

ESPECIFICAÇÕES & PERFORMANCE - UNIDADE CENTRAIS

1. Especificações

8-12HP

HP			8	10	12
Modelo			MV8S-252WV2GN1	MV8S-280WV2GN1	MV8S-335WV2GN1
Alimentação		V/F/Hz	380/3/60		
Refrigeração ¹	Capacidade	kW	25,2	28,0	33,5
		kBtu/h	86,0	95,5	114,3
	Potência de entrada ³	kW	5,04	6,56	7,30
	COP			5,00	4,27
Aquecimento ²	Capacidade	kW	27,0	31,5	37,5
		kBtu/h	92,1	107,5	128,0
	Potência de entrada ³	kW	5,20	6,56	7,75
	COP			5,19	4,80
Unid. Central	Operação mínima recomendada		20%		
Nº UTs conectadas	Capacidade máxima recomendada ⁴		130%		
	Quantidade máxima		13	16	19
Compressores	Quantidade/Tipo		1 / Scroll DC Inverter		
	Tipo de óleo		FVC68D		
Ventiladores (DC)	Quantidade		2		
	Taxa de fluxo de ar	m ³ /h	11.800	12.500	12.500
	Pressão estática ⁷		Pa 0 ~ 35 (Padrão) 35 ~ 80 (Opcional)		
Refrigerante	Tipo		R-410A		
	Carga de fábrica	kg	6,1	6,1	6,4
Conexões da tubulação ⁵	Líquido	mm (in)	Ø12,7 (1/2)		
	Gás	mm (in)	Ø25,4 (1)		
Nível de pressão sonora ⁶		dB(A)	56	57	58
Dimensões (LxAxP)	Sem embalagem	mm	1.130 x 1.760 x 580		
	Com embalagem	mm	1.210 x 1.916 x 597		
Peso líquido/bruto		kg	177/191		180/194
Faixa de operação à temperatura externa	Resfriamento	°C(BS)	-15° a +55°		
	Aquecimento	°C(BS)	-30° a +30°		

Observações:

1. Temperatura interna 27°C BS, 19°C BU; temperatura externa 35°C BS; comprimento equivalente da tubulação de refrigerante 7,5 m com desnível zero.
2. Temperatura interna 20°C BS; temperatura externa 7°C BS, 6°C BU; comprimento equivalente da tubulação de refrigerante 7,5 m com desnível zero.
3. Os valores apresentados não devem ser utilizados para dimensionar o cabeamento elétrico.
4. Consulte um especialista Midea Carrier para maiores informações sobre aplicações entre 130% e 200% de simultaneidade.
5. Os diâmetros fornecidos correspondem às conexões junto as válvulas de bloqueio.
6. O nível de pressão sonora é medido a uma distância de 1,0 m em frente à unidade e a uma altura de 1,3 m em câmara semianecoica.
7. A pressão estática disponível da unidade pode ser aumentada, caso necessário. Consulte um especialista Midea Carrier.

14-18HP

HP			14	16	18
Modelo			MV8S-400WV2GN1	MV8S-450WV2GN1	MV8S-500WV2GN1
Alimentação		V/F/Hz	380/3/60		
Refrigeração ¹	Capacidade	kW	40,0	45,0	50,0
		kBtu/h	136,5	153,5	170,6
	Potência de entrada ³	kW	9,13	10,46	11,89
	COP			4,38	4,30
Aquecimento ²	Capacidade	kW	45,0	50,0	56,5
		kBtu/h	153,5	170,6	192,8
	Potência de entrada ³	kW	9,83	11,04	12,81
	COP			4,58	4,53
Unid. Central	Operação mínima recomendada		20%		
Nº UTs conectadas	Capacidade máxima recomendada ⁴		130%		
	Quantidade máxima		22	26	29
Compressores	Quantidade/Tipo		1 / Scroll DC Inverter		
	Tipo de óleo		FVC68D		
Ventiladores (DC)	Quantidade		2		
	Taxa de fluxo de ar	m ³ /h	12.500	18.500	20.000
	Pressão estática ⁷	Pa	0 ~ 35 (Padrão) 35 ~ 80 (Opcional)		
Refrigerante	Tipo		R-410A		
	Carga de fábrica	kg	7,4	8,0	8,0
Conexões da tubulação ⁵	Líquido	mm (in)	Ø12,7 (1/2)	Ø15,9 (5/8)	Ø15,9 (5/8)
	Gás	mm (in)	Ø25,4 (1)	Ø28,6 (1-1/8)	Ø28,6 (1-1/8)
Nível de pressão sonora ⁶		dB(A)	59	60	61
Dimensões (LxAxP)	Sem embalagem	mm	1.130 x 1.760 x 580	1.250 x 1.760 x 580	1.250 x 1.760 x 580
	Com embalagem	mm	1.210 x 1.916 x 597	1.330 x 1.916 x 597	1.330 x 1.916 x 597
Peso líquido/bruto		kg	182/196	208/223	208/223
Faixa de operação à temperatura externa	Resfriamento	°C(BS)	-15° a +55°		
	Aquecimento	°C(BS)	-30° a +30°		

Observações:

1. Temperatura interna 27°C BS, 19°C BU; temperatura externa 35°C BS; comprimento equivalente da tubulação de refrigerante 7,5 m com desnível zero.
2. Temperatura interna 20°C BS; temperatura externa 7°C BS, 6°C BU; comprimento equivalente da tubulação de refrigerante 7,5 m com desnível zero.
3. Os valores apresentados não devem ser utilizados para dimensionar o cabeamento elétrico.
4. Consulte um especialista Midea Carrier para maiores informações sobre aplicações entre 130% e 200% de simultaneidade.
5. Os diâmetros fornecidos correspondem às conexões junto as válvulas de bloqueio.
6. O nível de pressão sonora é medido a uma distância de 1,0 m em frente à unidade e a uma altura de 1,3 m em câmara semianecoica.
7. A pressão estática disponível da unidade pode ser aumentada, caso necessário. Consulte um especialista Midea Carrier.

20-24HP

HP			20	22	24
Modelo			MV8S-560WV2GN1	MV8S-615WV2GN1	MV8S-670WV2GN1
Alimentação		V/F/Hz	380/3/60		
Refrigeração ¹	Capacidade	kW	56,0	61,5	67,0
		kBtu/h	191,1	209,8	228,6
	Potência de entrada ³	kW	14,18	15,81	17,58
	COP			3,95	3,89
Aquecimento ²	Capacidade	kW	63,0	69,0	75,0
		kBtu/h	215,0	235,4	255,9
	Potência de entrada ³	kW	14,03	16,84	17,32
	COP			4,49	4,10
Unid. Central	Operação mínima recomendada		20%		
Nº UTs conectadas	Capacidade máxima recomendada ⁴		130%		
	Quantidade máxima		32	35	39
Compressores	Quantidade/Tipo		1 / Scroll DC Inverter		
	Tipo de óleo		FVC68D		
Ventiladores (DC)	Quantidade		2		
	Taxa de fluxo de ar	m ³ /h	18.500	19.000	19.000
	Pressão estática ⁷	Pa	0 ~ 35 (Padrão) 35 ~ 80 (Opcional)		
Refrigerante	Tipo		R-410A		
	Carga de fábrica	kg	8,5	8,5	9,7
Conexões da tubulação ⁵	Líquido	mm (in)	Ø15,9 (5/8)		
	Gás	mm (in)	Ø28,6 (1-1/8)		
Nível de pressão sonora ⁶		dB(A)	61	62	64
Dimensões (LxAxP)	Sem embalagem	mm	1.250 x 1.760 x 580		
	Com embalagem	mm	1.330 x 1.916 x 597		
Peso líquido/bruto		kg	228/243	228/243	233/248
Faixa de operação à temperatura externa	Resfriamento	°C(BS)	-15° a +55°		
	Aquecimento	°C(BS)	-30° a +30°		

Observações:

1. Temperatura interna 27°C BS, 19°C BU; temperatura externa 35°C BS; comprimento equivalente da tubulação de refrigerante 7,5 m com desnível zero.
2. Temperatura interna 20°C BS; temperatura externa 7°C BS, 6°C BU; comprimento equivalente da tubulação de refrigerante 7,5 m com desnível zero.
3. Os valores apresentados não devem ser utilizados para dimensionar o cabeamento elétrico.
4. Consulte um especialista Midea Carrier para maiores informações sobre aplicações entre 130% e 200% de simultaneidade.
5. Os diâmetros fornecidos correspondem às conexões junto as válvulas de bloqueio.
6. O nível de pressão sonora é medido a uma distância de 1,0 m em frente à unidade e a uma altura de 1,3 m em câmara semianecoica.
7. A pressão estática disponível da unidade pode ser aumentada, caso necessário. Consulte um especialista Midea Carrier.

26-32HP

HP			26	28	30	32
Modelo (un. de combinação)			MV8S-735WV2GN1	MV8S-800WV2GN1	MV8S-850WV2GN1	MV8S-900WV2GN1
Tipo de combinação			12HP+14HP	14HP+14HP	14HP+16HP	14HP+18HP
Alimentação		V/F/Hz	380/3/60			
Refrigeração ¹	Capacidade	kW	73,5	80,0	85,0	90,0
		kBtu/h	250,8	273,0	290,0	307,1
	Potência de entrada ³	kW	19,2	22,4	22,8	24,0
	COP			3,83	3,57	3,73
Aquecimento ²	Capacidade	kW	82,5	90,0	95,0	101,5
		kBtu/h	281,5	307,1	324,1	346,3
	Potência de entrada ³	kW	18,4	21,0	22,4	24,0
	COP			4,48	4,29	4,24
Unid. Central	Operação mínima recomendada		20%			
Nº UTs conectadas	Capacidade máxima recomendada ⁴		130%			
	Quantidade máxima		43	46	50	53
Compressores	Quantidade/Tipo		2 / Scroll DC Inverter			
	Tipo de óleo		FVC68D			
Ventiladores (DC)	Quantidade		4			
	Taxa de fluxo de ar	m ³ /h	25.000	25.000	31.000	32.500
	Pressão estática ⁷		0 ~ 35 (Padrão) 35 ~ 80 (Opcional)			
Refrigerante	Tipo		R-410A			
	Carga de fábrica	kg	6,4+7,4	7,4+7,4	7,4+8	7,4+8
Conexões da tubulação ⁵	Líquido	mm (in)	Ø19,1 (3/4)			
	Gás	mm (in)	Ø31,8 (1-1/4)			
Nível de pressão sonora ⁶		dB(A)	62	62	63	63
Dimensões (LxAxP)	Sem embalagem	mm	(1.130×1.760×580)×2		(1.130×1.760×580)+(1.250×1.760×580)	
	Com embalagem	mm	(1.210×1.916×597)×2		(1.210×1.916×597)+(1.330×1.916×597)	
Peso líquido/bruto		kg	180+182 / 194+196	182+182 / 196+196	182+208 / 196+223	182+208 / 196+223
Faixa de operação à temperatura externa	Resfriamento	°C(BS)	-15° a +55°			
	Aquecimento	°C(BS)	-30° a +30°			

Observações:

1. Temperatura interna 27°C BS, 19°C BU; temperatura externa 35°C BS; comprimento equivalente da tubulação de refrigerante 7,5 m com desnível zero.
2. Temperatura interna 20°C BS; temperatura externa 7°C BS, 6°C BU; comprimento equivalente da tubulação de refrigerante 7,5 m com desnível zero.
3. Os valores apresentados não devem ser utilizados para dimensionar o cabeamento elétrico.
4. Consulte um especialista Midea Carrier para maiores informações sobre aplicações entre 130% e 200% de simultaneidade.
5. Os diâmetros fornecidos correspondem às conexões junto as válvulas de bloqueio.
6. O nível de pressão sonora é medido a uma distância de 1,0 m em frente à unidade e a uma altura de 1,3 m em câmara semianecoica.
7. A pressão estática disponível da unidade pode ser aumentada, caso necessário. Consulte um especialista Midea Carrier.

34-40HP

HP			34	36	38	40
Modelo (un. de combinação)			MV8S-950WV2GN1	MV8S-1000WV2GN1	MV8S-1070WV2GN1	MV8S-1115WV2GN1
Tipo de combinação			16HP+18HP	18HP+18HP	14HP+24HP	18HP+22HP
Alimentação		V/F/Hz	380/3/60			
Refrigeração ¹	Capacidade	kW	95,0	100,0	107,0	111,5
		kBtu/h	324,1	341,2	365,1	380,4
	Potência de entrada ³	kW	24,4	25,6	30,9	30,9
	COP			3,89	3,91	3,46
Aquecimento ²	Capacidade	kW	106,5	113,0	120,0	125,5
		kBtu/h	363,4	385,6	409,4	428,2
	Potência de entrada ³	kW	25,4	27,0	28,0	30,4
	COP			4,19	4,19	4,29
Unid. Central	Operação mínima recomendada		20%			
Nº UTs conectadas	Capacidade máxima recomendada ⁴		130%			
	Quantidade máxima		56	59	63	64
Compressores	Quantidade/Tipo		2 / Scroll DC Inverter			
	Tipo de óleo		FVC68D			
Ventiladores (DC)	Quantidade		4			
	Taxa de fluxo de ar	m ³ /h	38.500	40.000	31.500	39.000
	Pressão estática ⁷		0 ~ 35 (Padrão) 35 ~ 80 (Opcional)			
Refrigerante	Tipo		R-410A			
	Carga de fábrica	kg	8+8	8+8	7,4+9,7	8+8,5
Conexões da tubulação ⁵	Líquido	mm (in)	Ø19,1 (3/4)			
	Gás	mm (in)	Ø31,8 (1-1/4)	Ø38,1 (1-1/2)		
Nível de pressão sonora ⁶		dB(A)	64	64	65	65
Dimensões (LxAxP)	Sem embalagem	mm	(1.250×1.760×580)×2		(1.130×1.760×580) + (1.250×1.760×580)	(1.250×1.760×580)×2
	Com embalagem	mm	(1.330×1.916×597)×2		(1.210×1916×597) + (1.330×1.916×597)	(1.330×1.916×597)×2
Peso líquido/bruto		kg	208+208 / 223+223		182+233 / 196+248	208+228 / 223+243
Faixa de operação à temperatura externa	Resfriamento	°C(BS)	-15° a +55°			
	Aquecimento	°C(BS)	-30° a +30°			

Observações:

1. Temperatura interna 27°C BS, 19°C BU; temperatura externa 35°C BS; comprimento equivalente da tubulação de refrigerante 7,5 m com desnível zero.
2. Temperatura interna 20°C BS; temperatura externa 7°C BS, 6°C BU; comprimento equivalente da tubulação de refrigerante 7,5 m com desnível zero.
3. Os valores apresentados não devem ser utilizados para dimensionar o cabeamento elétrico.
4. Consulte um especialista Midea Carrier para maiores informações sobre aplicações entre 130% e 200% de simultaneidade.
5. Os diâmetros fornecidos correspondem às conexões junto as válvulas de bloqueio.
6. O nível de pressão sonora é medido a uma distância de 1,0 m em frente à unidade e a uma altura de 1,3 m em câmara semianecoica.
7. A pressão estática disponível da unidade pode ser aumentada, caso necessário. Consulte um especialista Midea Carrier.

42-48HP

HP			42	44	46	48
Modelo (un. de combinação)			MV8S-1170WV2GN1	MV8S-1230WV2GN1	MV8S-1285WV2GN1	MV8S-1340WV2GN1
Tipo de combinação			18HP+24HP	22HP+22HP	22HP+24HP	24HP+24HP
Alimentação		V/F/Hz	380/3/60			
Refrigeração ¹	Capacidade	kW	117,0	123,0	128,5	134,0
		kBtu/h	399,2	419,7	438,4	457,2
	Potência de entrada ³	kW	32,5	36,2	37,8	39,4
	COP			3,60	3,40	3,40
Aquecimento ²	Capacidade	kW	131,5	138,0	144,0	150,0
		kBtu/h	448,7	470,9	491,3	511,8
	Potência de entrada ³	kW	31,0	33,8	34,4	35,0
	COP			4,24	4,08	4,19
Unid. Central	Operação mínima recomendada		20%			
Nº UTs conectadas	Capacidade máxima recomendada ⁴		130%			
	Quantidade máxima		64			
Compressores	Quantidade/Tipo		2 / Scroll DC Inverter			
	Tipo de óleo		FVC68D			
Ventiladores (DC)	Quantidade		4			
	Taxa de fluxo de ar	m³/h	39.000	38.000	38.000	38.000
	Pressão estática ⁷		0 ~ 35 (Padrão) 35 ~ 80 (Opcional)			
Refrigerante	Tipo		R-410A			
	Carga de fábrica	kg	8+9,7	8,5+8,5	8,5+9,7	9,7+9,7
Conexões da tubulação ⁵	Líquido	mm (in)	Ø19,1 (3/4)			
	Gás	mm (in)	Ø38,1 (1-1/2)			
Nível de pressão sonora ⁶		dB(A)	66	65	66	67
Dimensões (LxAxP)	Sem embalagem	mm	(1.250×1.760×580)×2			
	Com embalagem	mm	(1.330×1.916×597)×2			
Peso líquido/bruto		kg	208+233 / 223+248	228+228 / 243+243	228+233 / 243+248	233+233 / 248+248
Faixa de operação à temperatura externa	Resfriamento	°C(BS)	-15° a +55°			
	Aquecimento	°C(BS)	-30° a +30°			

Observações:

1. Temperatura interna 27°C BS, 19°C BU; temperatura externa 35°C BS; comprimento equivalente da tubulação de refrigerante 7,5 m com desnível zero.
2. Temperatura interna 20°C BS; temperatura externa 7°C BS, 6°C BU; comprimento equivalente da tubulação de refrigerante 7,5 m com desnível zero.
3. Os valores apresentados não devem ser utilizados para dimensionar o cabeamento elétrico.
4. Consulte um especialista Midea Carrier para maiores informações sobre aplicações entre 130% e 200% de simultaneidade.
5. Os diâmetros fornecidos correspondem às conexões junto as válvulas de bloqueio.
6. O nível de pressão sonora é medido a uma distância de 1,0 m em frente à unidade e a uma altura de 1,3 m em câmara semianecoica.
7. A pressão estática disponível da unidade pode ser aumentada, caso necessário. Consulte um especialista Midea Carrier.

50-56HP

HP			50	52	54	56
Modelo (un. de combinação)			MV8S-1400WV2GN1	MV8S-1470WV2GN1	MV8S-1500WV2GN1	MV8S-1570WV2GN1
Tipo de combinação			14HP+18HP+18HP	14HP+14HP+24HP	18HP+18HP+18HP	14HP+18HP+24HP
Alimentação		V/F/Hz	380/3/60			
Refrigeração ¹	Capacidade	kW	140,0	147,0	150,0	157,0
		kBtu/h	477,7	501,6	511,8	535,7
	Potência de entrada ³	kW	36,8	42,1	38,4	43,7
	COP			3,80	3,49	3,91
Aquecimento ²	Capacidade	kW	158,0	165,0	169,5	176,5
		kBtu/h	539,1	563,0	578,3	602,2
	Potência de entrada ³	kW	37,5	38,5	40,5	41,5
	COP			4,21	4,29	4,19
Unid. Central	Operação mínima recomendada		20%			
Nº UTs conectadas	Capacidade máxima recomendada ⁴		130%			
	Quantidade máxima		64			
Compressores	Quantidade/Tipo		3 / Scroll DC Inverter			
	Tipo de óleo		FVC68D			
Ventiladores (DC)	Quantidade		6			
	Taxa de fluxo de ar	m ³ /h	52.500	44.000	60.000	51.500
	Pressão estática ⁷	Pa	0 ~ 35 (Padrão) 35 ~ 80 (Opcional)			
Refrigerante	Tipo		R-410A			
	Carga de fábrica	kg	7,4+8+8	7,4+7,4+9,7	8+8+8	7,4+8+9,7
Conexões da tubulação ⁵	Líquido	mm (in)	Ø19,1 (3/4)			
	Gás	mm (in)	Ø38,1 (1-1/2)			Ø41,2 (1-5/8)
Nível de pressão sonora ⁶		dB(A)	65	66	66	67
Dimensões (LxAxP)	Sem embalagem	mm	(1.130×1.760×580)+(1.250×1.760×580)×2	(1.130×1.760×580)×2+(1.250×1.760×580)	(1.250×1.760×580)×3	(1.130×1.760×580)+(1.250×1.760×580)×2
	Com embalagem	mm	(1.210×1.916×597)+(1.330×1.916×597)×2	(1.210×1.916×597)×2+(1.330×1.916×597)	(1.330×1.916×597)×3	(1.210×1.916×597)+(1.330×1.916×597)×2
Peso líquido/bruto		kg	182+208+208 / 196+223+223	182+182+233 / 196+196+248	208+208+208 / 223+223+223	182+208+233 / 196+223+248
Faixa de operação à temperatura externa	Resfriamento	°C(BS)	-15° a +55°			
	Aquecimento	°C(BS)	-30° a +30°			

Observações:

1. Temperatura interna 27°C BS, 19°C BU; temperatura externa 35°C BS; comprimento equivalente da tubulação de refrigerante 7,5 m com desnível zero.
2. Temperatura interna 20°C BS; temperatura externa 7°C BS, 6°C BU; comprimento equivalente da tubulação de refrigerante 7,5 m com desnível zero.
3. Os valores apresentados não devem ser utilizados para dimensionar o cabeamento elétrico.
4. Consulte um especialista Midea Carrier para maiores informações sobre aplicações entre 130% e 200% de simultaneidade.
5. Os diâmetros fornecidos correspondem às conexões junto as válvulas de bloqueio.
6. O nível de pressão sonora é medido a uma distância de 1,0 m em frente à unidade e a uma altura de 1,3 m em câmara semianecoica.
7. A pressão estática disponível da unidade pode ser aumentada, caso necessário. Consulte um especialista Midea Carrier.

58-64HP

HP			58	60	62	64
Modelo (un. de combinação)			MV8S-1615WV2GN1	MV8S-1670WV2GN1	MV8S-1730WV2GN1	MV8S-1785WV2GN1
Tipo de combinação			18HP+18HP+22HP	18HP+18HP+24HP	18HP+22HP+22HP	18HP+22HP+24HP
Alimentação		V/F/Hz	380/3/60			
Refrigeração ¹	Capacidade	kW	161,5	167,0	173,0	178,5
		kBtu/h	551,0	569,8	590,3	609,0
	Potência de entrada ³	kW	43,7	45,3	49,0	50,6
	COP			3,70	3,69	3,53
Aquecimento ²	Capacidade	kW	182,0	188,0	194,5	200,5
		kBtu/h	621,0	641,5	663,6	684,1
	Potência de entrada ³	kW	43,9	44,5	47,3	47,9
	COP			4,15	4,22	4,11
Unid. Central	Operação mínima recomendada		20%			
Nº UTs conectadas	Capacidade máxima recomendada ⁴		130%			
	Quantidade máxima		64			
Compressores	Quantidade/Tipo		3 / Scroll DC Inverter			
	Tipo de óleo		FVC68D			
Ventiladores (DC)	Quantidade		6			
	Taxa de fluxo de ar	m³/h	59.000	59.000	58.000	58.000
	Pressão estática ⁷		0 ~ 35 (Padrão) 35 ~ 80 (Opcional)			
Refrigerante	Tipo		R-410A			
	Carga de fábrica	kg	8+8+8,5	8+8+9,7	8+8,5+8,5	8+8,5+9,7
Conexões da tubulação ⁵	Líquido	mm (in)	Ø19,1 (3/4)			
	Gás	mm (in)	Ø41,2 (1-5/8)			
Nível de pressão sonora ⁶		dB(A)	66	67	67	67
Dimensões (LxAxP)	Sem embalagem	mm	(1.250×1.760×580)×3			
	Com embalagem	mm	(1.330×1.916×597)×3			
Peso líquido/bruto		kg	208+208+228 / 223+223+243	208+208+233 / 223+223+248	208+228+228 / 223+243+243	208+228+233 / 223+243+248
Faixa de operação à temperatura externa	Resfriamento	°C(BS)	-15° a +55°			
	Aquecimento	°C(BS)	-30° a +30°			

Observações:

1. Temperatura interna 27°C BS, 19°C BU; temperatura externa 35°C BS; comprimento equivalente da tubulação de refrigerante 7,5 m com desnível zero.
2. Temperatura interna 20°C BS; temperatura externa 7°C BS, 6°C BU; comprimento equivalente da tubulação de refrigerante 7,5 m com desnível zero.
3. Os valores apresentados não devem ser utilizados para dimensionar o cabeamento elétrico.
4. Consulte um especialista Midea Carrier para maiores informações sobre aplicações entre 130% e 200% de simultaneidade.
5. Os diâmetros fornecidos correspondem às conexões junto as válvulas de bloqueio.
6. O nível de pressão sonora é medido a uma distância de 1,0 m em frente à unidade e a uma altura de 1,3 m em câmara semianecoica.
7. A pressão estática disponível da unidade pode ser aumentada, caso necessário. Consulte um especialista Midea Carrier.

66-72HP

HP			66	68	70	72
Modelo (un. de combinação)			MV8S-1845WV2GN1	MV8S-1900WV2GN1	MV8S-1955WV2GN1	MV8S-2010WV2GN1
Tipo de combinação			22HP+22HP+22HP	22HP+22HP+24HP	22HP+24HP+24HP	24HP+24HP+24HP
Alimentação		V/F/Hz	380/3/60			
Refrigeração ¹	Capacidade	kW	184,5	190,0	195,5	201,0
		kBtu/h	629,5	648,3	667,0	685,8
	Potência de entrada ³	kW	54,3	55,9	57,5	59,1
	COP			3,40	3,40	3,40
Aquecimento ²	Capacidade	kW	207,0	213,0	219,0	225,0
		kBtu/h	706,3	726,8	747,2	767,7
	Potência de entrada ³	kW	50,7	51,3	51,9	52,5
	COP			4,08	4,15	4,22
Unid. Central	Operação mínima recomendada		20%			
Nº UTs conectadas	Capacidade máxima recomendada ⁴		130%			
	Quantidade máxima		64			
Compressores	Quantidade/Tipo		3 / Scroll DC Inverter			
	Tipo de óleo		FVC68D			
Ventiladores (DC)	Quantidade		6			
	Taxa de fluxo de ar	m ³ /h	57.000	57.000	57.000	57.000
	Pressão estática ⁷		0 ~ 35 (Padrão) 35 ~ 80 (Opcional)			
Refrigerante	Tipo		R-410A			
	Carga de fábrica	kg	8,5+8,5+8,5	8,5+8,5+9,7	8,5+9,7+9,7	9,7+9,7+9,7
Conexões da tubulação ⁵	Líquido	mm (in)	Ø19,1 (3/4)	Ø22,2 (7/8)		
	Gás	mm (in)	Ø41,2 (1-5/8)	Ø44,5 (1-3/4)		
Nível de pressão sonora ⁶		dB(A)	67	68	68	69
Dimensões (LxAxP)	Sem embalagem		(1.250×1.760×580)×3			
	Com embalagem		(1.330×1.916×597)×3			
Peso líquido/bruto		kg	228+228+228 / 243+243+243	228+228+233 / 243+243+248	228+233+233 / 243+248+248	233+233+233 / 248+248+248
Faixa de operação à temperatura externa	Resfriamento	°C(BS)	-15° a +55°			
	Aquecimento	°C(BS)	-30° a +30°			

Observações:

1. Temperatura interna 27°C BS, 19°C BU; temperatura externa 35°C BS; comprimento equivalente da tubulação de refrigerante 7,5 m com desnível zero.
2. Temperatura interna 20°C BS; temperatura externa 7°C BS, 6°C BU; comprimento equivalente da tubulação de refrigerante 7,5 m com desnível zero.
3. Os valores apresentados não devem ser utilizados para dimensionar o cabeamento elétrico.
4. Consulte um especialista Midea Carrier para maiores informações sobre aplicações entre 130% e 200% de simultaneidade.
5. Os diâmetros fornecidos correspondem às conexões junto as válvulas de bloqueio.
6. O nível de pressão sonora é medido a uma distância de 1,0 m em frente à unidade e a uma altura de 1,3 m em câmara semianecoica.
7. A pressão estática disponível da unidade pode ser aumentada, caso necessário. Consulte um especialista Midea Carrier.

74-80HP

HP			74	76	78	80
Modelo (un. de combinação)			MV8S-2070WV2GN1	MV8S-2115WV2GN1	MV8S-2170WV2GN1	MV8S-2230WV2GN1
Tipo de combinação			14HP+18HP+18HP+24HP	18HP+18HP+18HP+22HP	18HP+18HP+18HP+24HP	18HP+18HP+22HP+22HP
Alimentação		V/F/Hz	380/3/60			
Refrigeração ¹	Capacidade	kW	207,0	211,5	217,0	223,0
		kBtu/h	706,3	721,6	740,4	760,9
	Potência de entrada ³	kW	56,5	56,5	58,1	61,8
	COP			3,66	3,74	3,73
Aquecimento ²	Capacidade	kW	233,0	238,5	244,5	251,0
		kBtu/h	795,0	813,8	834,2	856,4
	Potência de entrada ³	kW	55,0	57,4	58,0	60,8
	COP			4,24	4,16	4,22
Unid. Central	Operação mínima recomendada		20%			
Nº UTs conectadas	Capacidade máxima recomendada ⁴		130%			
	Quantidade máxima		64			
Compressores	Quantidade/Tipo		4 / Scroll DC Inverter			
	Tipo de óleo		FVC68D			
Ventiladores (DC)	Quantidade		8			
	Taxa de fluxo de ar	m ³ /h	71.500	79.000	79.000	78.000
	Pressão estática ⁷		Pa			
Refrigerante	Tipo		R-410A			
	Carga de fábrica	kg	7,4+8+8+9,7	8+8+8+8,5	8+8+8+9,7	8+8+8,5+8,5
Conexões da tubulação ⁵	Líquido	mm (in)	Ø22,2 (7/8)			
	Gás	mm (in)	Ø44,5 (1-3/4)			
Nível de pressão sonora ⁶		dB(A)	68	67	68	68
Dimensões (LxAxP)	Sem embalagem	mm	(1.130×1.760×580)+ (1.250×1.760×580)×3	(1.250×1.760×580)×4		
	Com embalagem	mm	(1.210×1.916×597)+ (1.330×1.916×597)×2 (1.330×1.916×597)×3	(1.330×1.916×597)×4		
Peso líquido/bruto		kg	182+208+208+233 / 196+223+223+248	208+208+208+228 / 223+223+223+243	208+208+208+233 / 223+223+223+248	208+208+228+228 / 223+223+243+243
Faixa de operação à temperatura externa	Resfriamento	°C(BS)	-15° a +55°			
	Aquecimento	°C(BS)	-30° a +30°			

Observações:

1. Temperatura interna 27°C BS, 19°C BU; temperatura externa 35°C BS; comprimento equivalente da tubulação de refrigerante 7,5 m com desnível zero.
2. Temperatura interna 20°C BS; temperatura externa 7°C BS, 6°C BU; comprimento equivalente da tubulação de refrigerante 7,5 m com desnível zero.
3. Os valores apresentados não devem ser utilizados para dimensionar o cabeamento elétrico.
4. Consulte um especialista Midea Carrier para maiores informações sobre aplicações entre 130% e 200% de simultaneidade.
5. Os diâmetros fornecidos correspondem às conexões junto as válvulas de bloqueio.
6. O nível de pressão sonora é medido a uma distância de 1,0 m em frente à unidade e a uma altura de 1,3 m em câmara semianecoica.
7. A pressão estática disponível da unidade pode ser aumentada, caso necessário. Consulte um especialista Midea Carrier.

82-88HP

HP			82	84	86	88
Modelo (un. de combinação)			MV8S-2285WV2GN1	MV8S-2340WV2GN1	MV8S-2400WV2GN1	MV8S-2460WV2GN1
Tipo de combinação			18HP+18HP+22HP+24HP	18HP+18HP+24HP+24HP	18HP+22HP+22HP+24HP	22HP+22HP+22HP+22HP
Alimentação		V/F/Hz	380/3/60			
Refrigeração ¹	Capacidade	kW	228,5	234,0	240,0	246,0
		kBtu/h	779,6	798,4	818,9	839,4
	Potência de entrada ³	kW	63,4	65,0	68,7	72,4
	COP			3,60	3,60	3,49
Aquecimento ²	Capacidade	kW	257,0	263,0	269,5	276,0
		kBtu/h	876,9	897,4	919,5	941,7
	Potência de entrada ³	kW	61,4	62,0	64,8	67,6
	COP			4,19	4,24	4,16
Unid. Central	Operação mínima recomendada		20%			
Nº UTs conectadas	Capacidade máxima recomendada ⁴		130%			
	Quantidade máxima		64			
Compressores	Quantidade/Tipo		4 / Scroll DC Inverter			
	Tipo de óleo		FVC68D			
Ventiladores (DC)	Quantidade		8			
	Taxa de fluxo de ar	m ³ /h	78.000	78.000	77.000	76.000
	Pressão estática ⁷		0 ~ 35 (Padrão) 35 ~ 80 (Opcional)			
Refrigerante	Tipo		R-410A			
	Carga de fábrica	kg	8+8+8,5+9,7	8+8+9,7+9,7	8+8,5+8,5+9,7	8,5+8,5+8,5+8,5
Conexões da tubulação ⁵	Líquido	mm (in)	Ø22,2 (7/8)			
	Gás	mm (in)	Ø44,5 (1-3/4)	Ø50,8 (2)		
Nível de pressão sonora ⁶		dB(A)	68	69	68	68
Dimensões (LxAxP)	Sem embalagem	mm	(1.250×1.760×580)×4			
	Com embalagem	mm	(1.330×1.916×597)×4			
Peso líquido/bruto		kg	208+208+228+233 / 223+223+243+248	208+208+233+233 / 223+223+248+248	208+228+228+233 / 223+243+243+248	228+228+228+228 / 243+243+243+243
Faixa de operação à temperatura externa	Resfriamento	°C(BS)	-15° a +55°			
	Aquecimento	°C(BS)	-30° a +30°			

Observações:

1. Temperatura interna 27°C BS, 19°C BU; temperatura externa 35°C BS; comprimento equivalente da tubulação de refrigerante 7,5 m com desnível zero.
2. Temperatura interna 20°C BS; temperatura externa 7°C BS, 6°C BU; comprimento equivalente da tubulação de refrigerante 7,5 m com desnível zero.
3. Os valores apresentados não devem ser utilizados para dimensionar o cabeamento elétrico.
4. Consulte um especialista Midea Carrier para maiores informações sobre aplicações entre 130% e 200% de simultaneidade.
5. Os diâmetros fornecidos correspondem às conexões junto as válvulas de bloqueio.
6. O nível de pressão sonora é medido a uma distância de 1,0 m em frente à unidade e a uma altura de 1,3 m em câmara semianecoica.
7. A pressão estática disponível da unidade pode ser aumentada, caso necessário. Consulte um especialista Midea Carrier.

90-96HP

HP			90	92	94	96
Modelo (un. de combinação)			MV8S-2515WV2GN1	MV8S-2570WV2GN1	MV8S-2625WV2GN1	MV8S-2680WV2GN1
Tipo de combinação			22HP+22HP+22HP+24HP	22HP+22HP+24HP+24HP	22HP+24HP+24HP+24HP	24HP+24HP+24HP+24HP
Alimentação		V/F/Hz	380/3/60			
Refrigeração ¹	Capacidade	kW	251,5	257,0	262,5	268,0
		kBtu/h	858,1	876,9	895,7	914,4
	Potência de entrada ³	kW	74,0	75,6	77,2	78,8
	COP			3,40	3,40	3,40
Aquecimento ²	Capacidade	kW	282,0	288,0	294,0	300,0
		kBtu/h	962,2	982,7	1003,1	1023,6
	Potência de entrada ³	kW	68,2	68,8	69,4	70,0
	COP			4,13	4,19	4,24
Unid. Central	Operação mínima recomendada		20%			
Nº UTs conectadas	Capacidade máxima recomendada ⁴		130%			
	Quantidade máxima		64			
Compressores	Quantidade/Tipo		4 / Scroll DC Inverter			
	Tipo de óleo		FVC68D			
Ventiladores (DC)	Quantidade		8			
	Taxa de fluxo de ar	m ³ /h	76.000			
	Pressão estática ⁷	Pa	0 ~ 35 (Padrão) 35 ~ 80 (Opcional)			
Refrigerante	Tipo		R-410A			
	Carga de fábrica	kg	8,5+8,5+8,5+9,7	8,5+8,5+9,7+9,7	8,5+9,7+9,7+9,7	9,7+9,7+9,7+9,7
Conexões da tubulação ⁵	Líquido	mm (in)	Ø25,4 (1)			
	Gás	mm (in)	Ø50,8 (2)			
Nível de pressão sonora ⁶		dB(A)	69	69	70	70
Dimensões (LxAxP)	Sem embalagem	mm	(1.250×1.760×580)×4			
	Com embalagem	mm	(1.330×1.916×597)×4			
Peso líquido/bruto		kg	228+228+228+233 / 243+243+243+248	228+228+233+233 / 243+243+248+248	228+233+233+233 / 243+248+248+248	233+233+233+233 / 248+248+248+248
Faixa de operação à temperatura externa	Resfriamento	°C(BS)	-15° a +55°			
	Aquecimento	°C(BS)	-30° a +30°			

Observações:

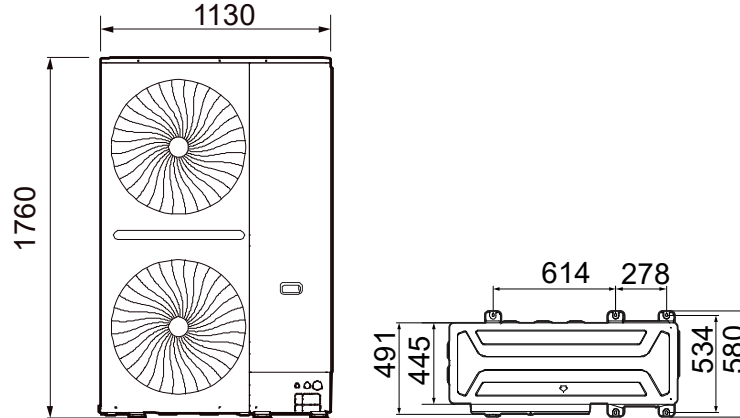
1. Temperatura interna 27°C BS, 19°C BU; temperatura externa 35°C BS; comprimento equivalente da tubulação de refrigerante 7,5 m com desnível zero.
2. Temperatura interna 20°C BS; temperatura externa 7°C BS, 6°C BU; comprimento equivalente da tubulação de refrigerante 7,5 m com desnível zero.
3. Os valores apresentados não devem ser utilizados para dimensionar o cabeamento elétrico.
4. Consulte um especialista Midea Carrier para maiores informações sobre aplicações entre 130% e 200% de simultaneidade.
5. Os diâmetros fornecidos correspondem às conexões junto as válvulas de bloqueio.
6. O nível de pressão sonora é medido a uma distância de 1,0 m em frente à unidade e a uma altura de 1,3 m em câmara semianecoica.
7. A pressão estática disponível da unidade pode ser aumentada, caso necessário. Consulte um especialista Midea Carrier.

2. Dimensões

2.1. Unidades Individuais

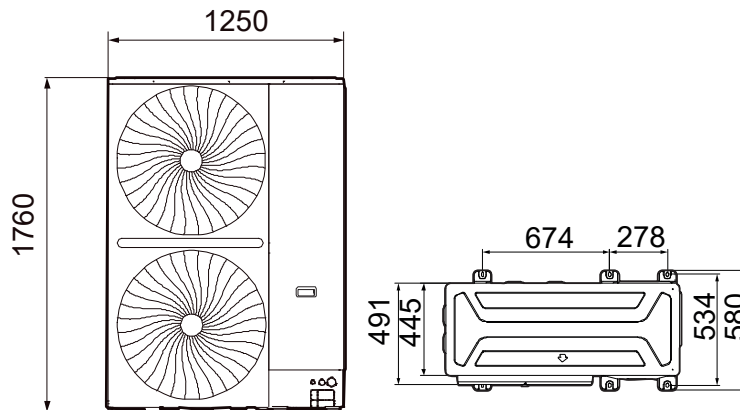
8/10/12/14HP

Figura 2-2.1: Dimensões 8/10/12/14HP (dimensões em mm)



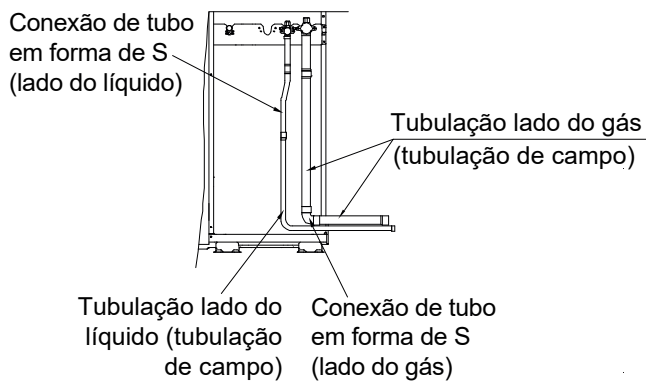
16/18/20/22/24HP

Figura 2-2.2: Dimensões 16/18/20/22/24HP (dimensões em mm)



Detalhe R

Figura 2-2.4: Detalhe R (dimensões em mm)



Notas:

1. A tubulação de campo pode ser conectada em 4 direções, a figura acima usa o método de conexão do tubo de saída para a direita como exemplo

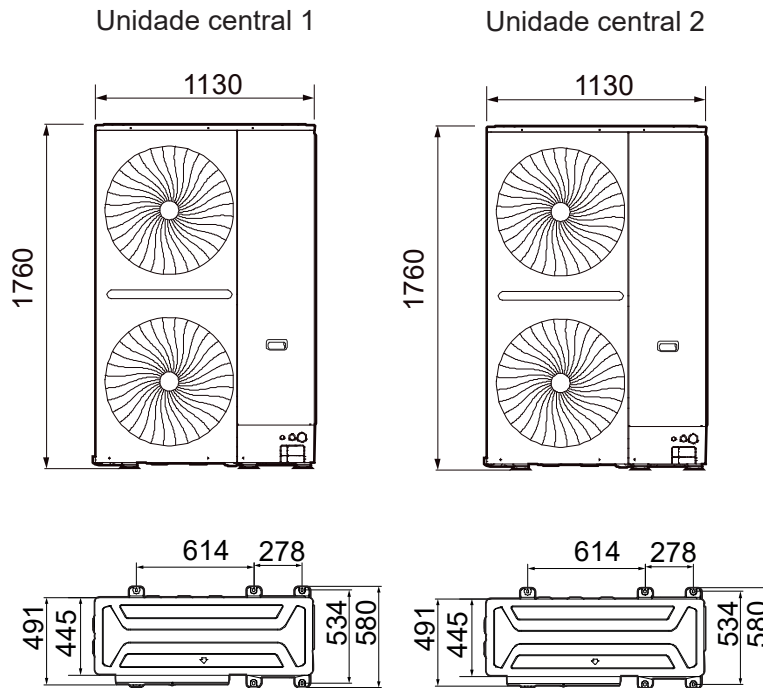
Tabela 2-2.1: Diâmetro da tubulação de conexão

Capacidade	ØA (Líquido) mm (in)	ØB (Gás) mm (in)
8HP	Ø12,7 (1/2)	Ø25,4 (1)
10HP	Ø12,7 (1/2)	Ø25,4 (1)
12HP	Ø12,7 (1/2)	Ø25,4 (1)
14HP	Ø12,7 (1/2)	Ø25,4 (1)
16HP	Ø15,9 (5/8)	Ø28,6 (1-1/8)
18HP	Ø15,9 (5/8)	Ø28,6 (1-1/8)
20HP	Ø15,9 (5/8)	Ø28,6 (1-1/8)
22HP	Ø15,9 (5/8)	Ø28,6 (1-1/8)
24HP	Ø15,9 (5/8)	Ø28,6 (1-1/8)

2.2 Unidades Combinadas

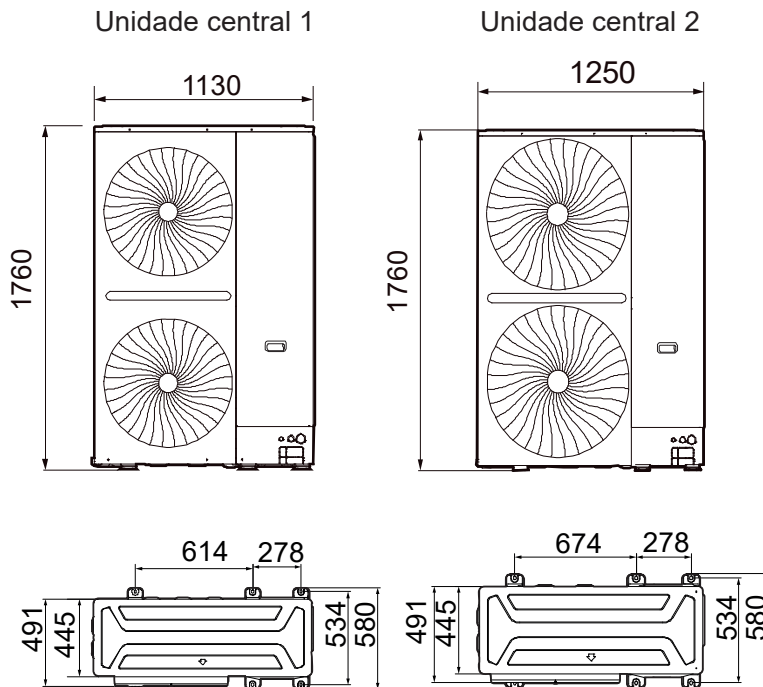
26/28HP

Figura 2-2.5: Dimensões da unidade 26/28HP (dimensões em mm)



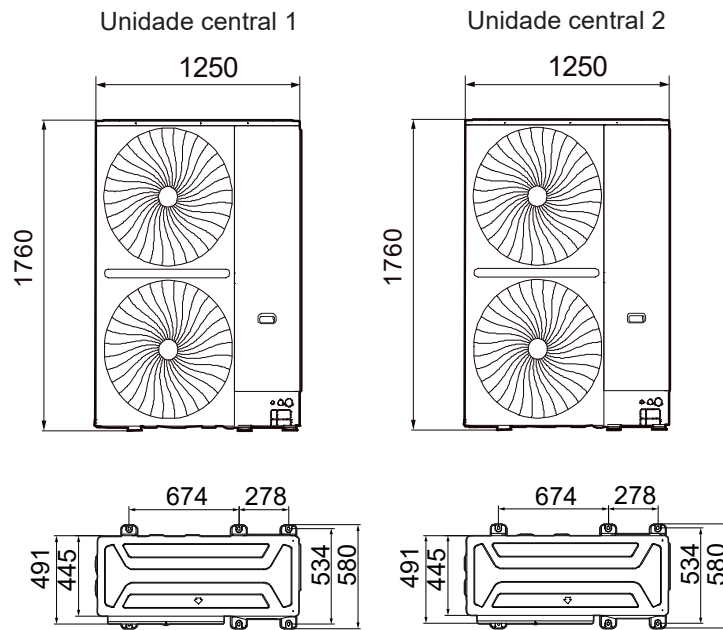
30/32/38HPHP

Figura 2-2.6: Dimensões das unidades 30/32/38HP (dimensões em mm)



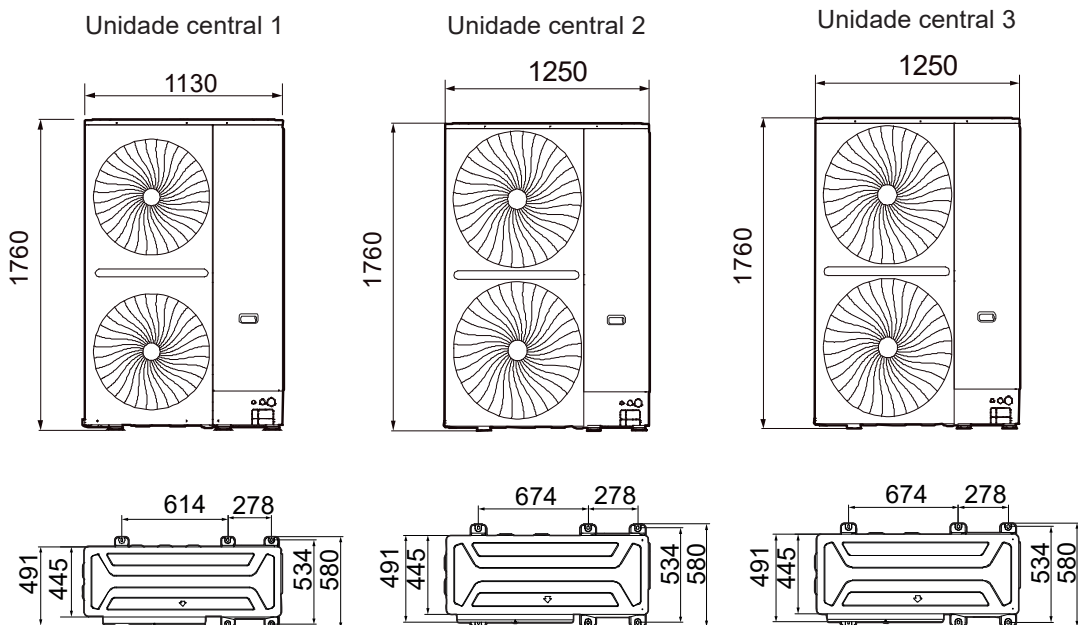
34/36/40/42/44/46/48HP

Figura 2-2.7: Dimensões da unidade 34/36/40/42/44/46/48HP (dimensões em mm)



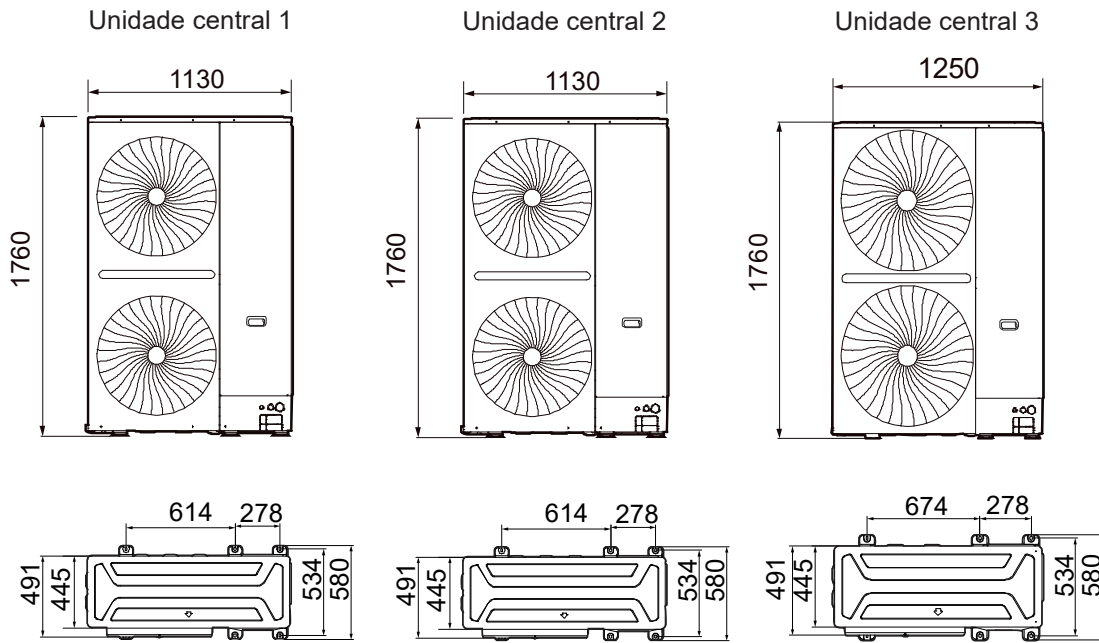
50/56HP

Figura 2-2.8: Dimensões das unidades 50/56HP (dimensões em mm)



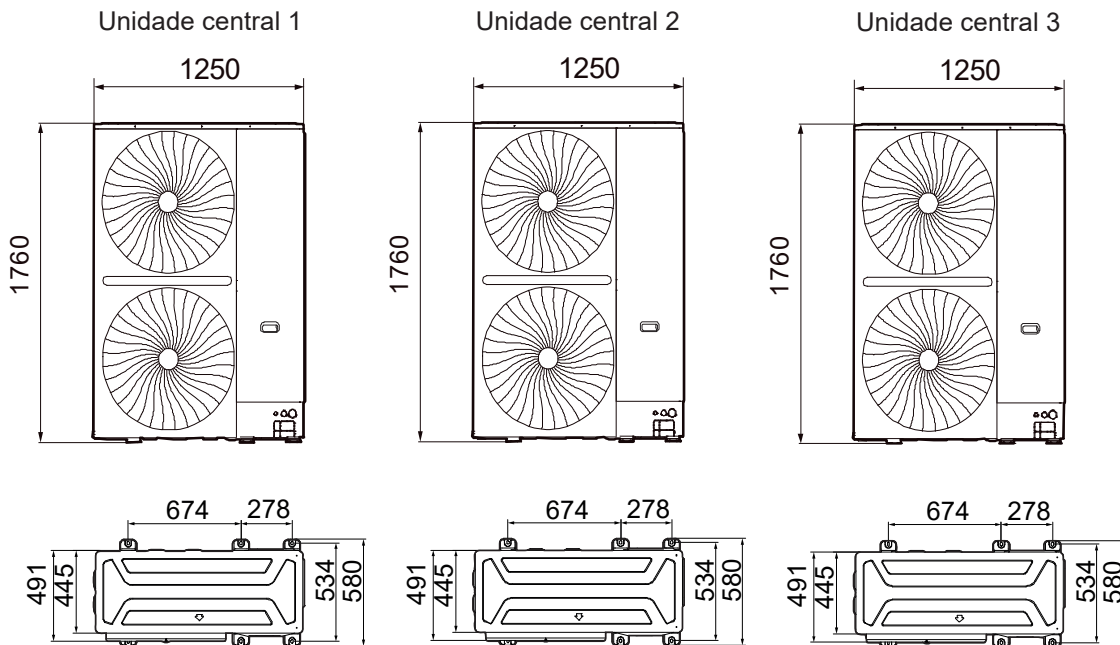
52HP

Figura 2-2.9: Dimensão da unidade 52HP (dimensões em mm)



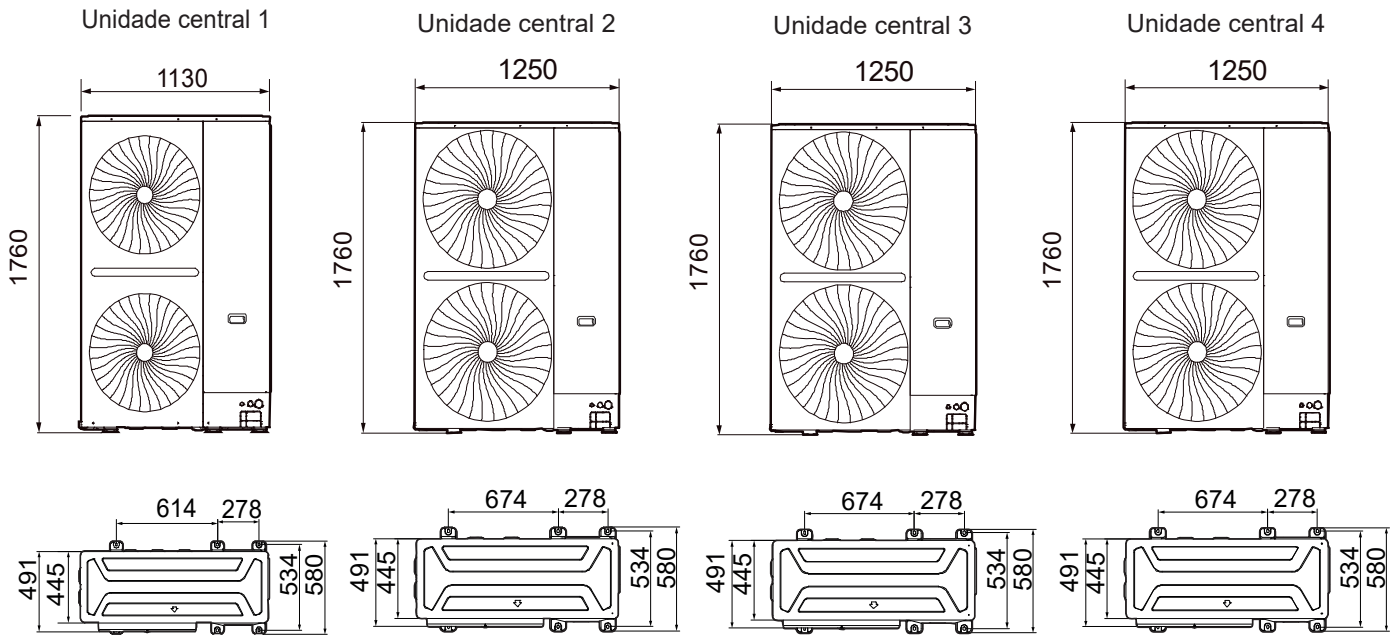
54/58/60/62/64/66/68/70/72HP

Figura 2-2.10: Dimensões das unidades 54/58/60/62/64/66/68/70/72HP (dimensões em mm)



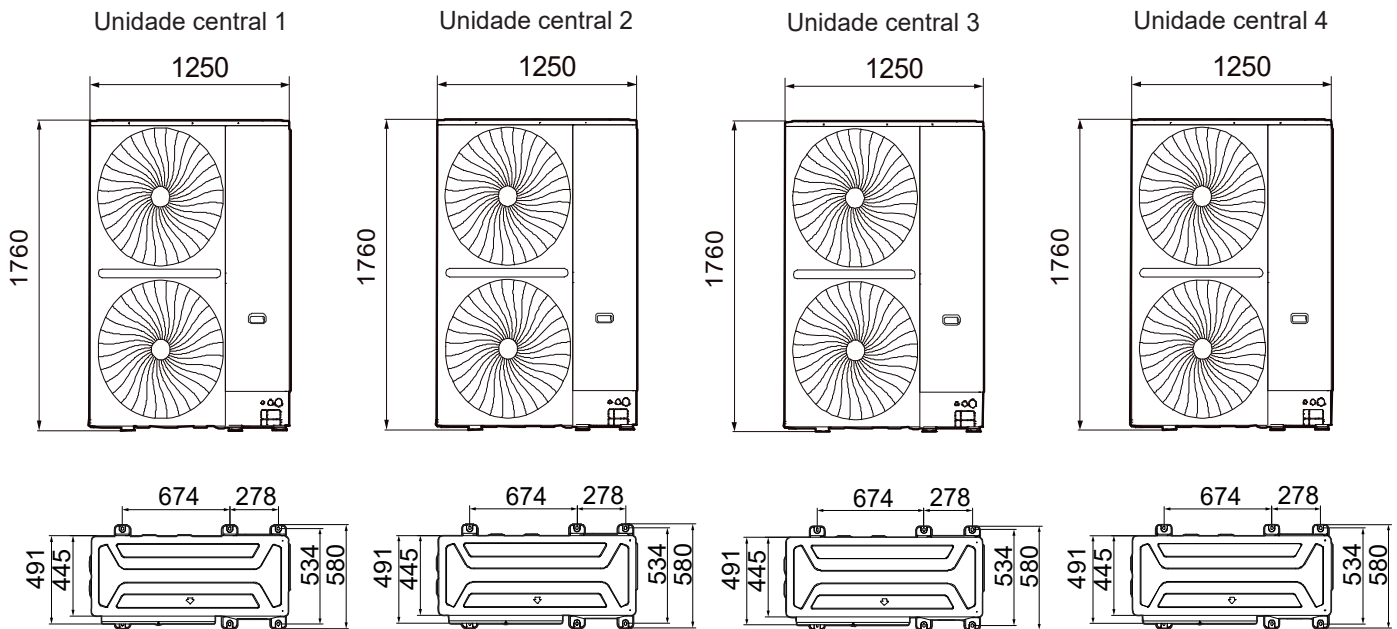
74HP

Figura 2-2.9: Dimensão da unidade 74HP (dimensões em mm)



76/78/80/82/84/86/88/90/92/94/96HPHP

Figura 2-2.12: Dimensões das unidades 76/78/80/82/84/86/88/90/92/94/96HP (dimensões em mm)



3. Requisitos de Espaço para Instalação

Obstáculos no lado da entrada de ar, sem obstáculos no lado da saída de ar e acima da unidade central.

Figura 2-3.1: Instalação de uma unidade central (dimensões em mm)

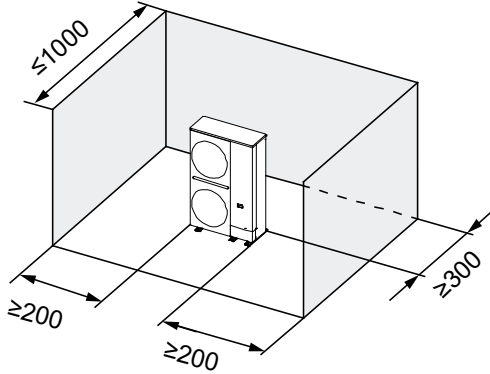
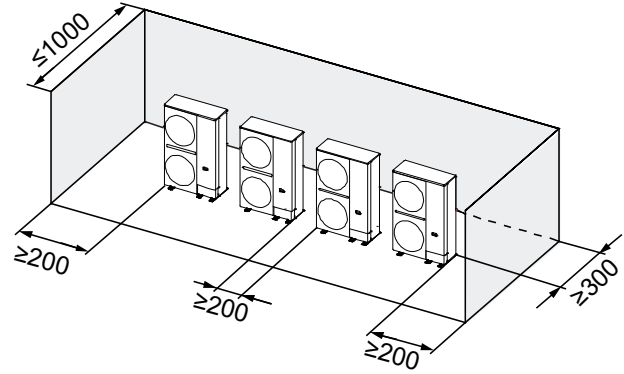


Figura 2-3.2: Instalação de mais de uma unidade central (dimensões em mm)



Obstáculos no lado da entrada de ar e acima da unidade central, sem obstáculos no lado da saída de ar.

Figura 2-3.3: Instalação de uma unidade central (dimensões em mm)

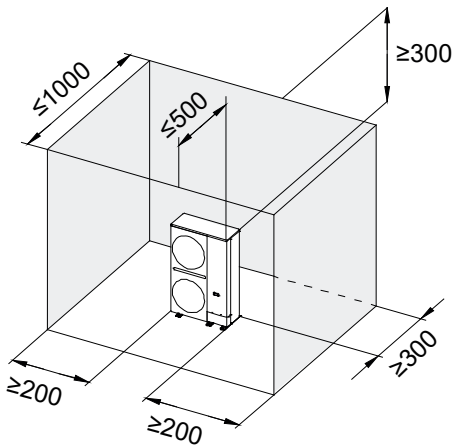
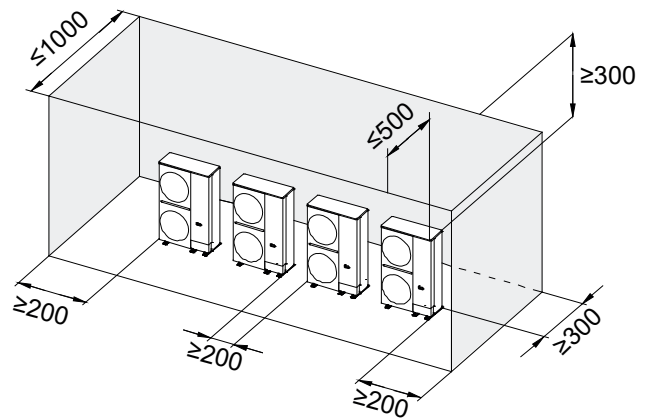


Figura 2-3.4: Instalação de mais de uma unidade central (dimensões em mm)



Obstáculos no lado da saída de ar, sem obstáculos no lado da entrada de ar e acima da unidade central.

Figura 2-3.5: Instalação de uma unidade central (dimensões em mm)

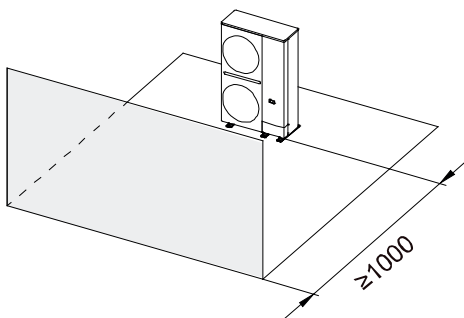
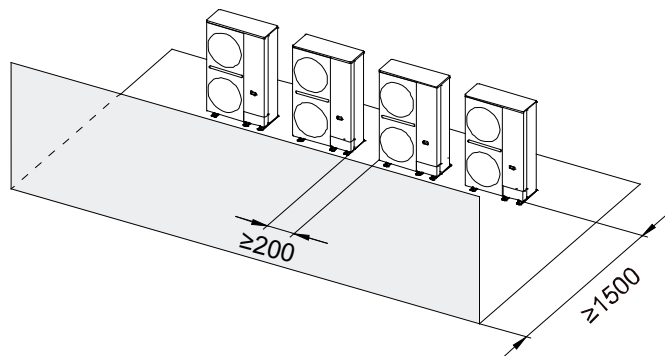


Figura 2-3.6: Instalação de mais de uma unidade central (dimensões em mm)



Obstáculos no lado da saída de ar e acima da unidade central, sem obstáculos no lado da entrada de ar.

Figura 2-3.7: Instalação de uma unidade central (dimensões em mm)

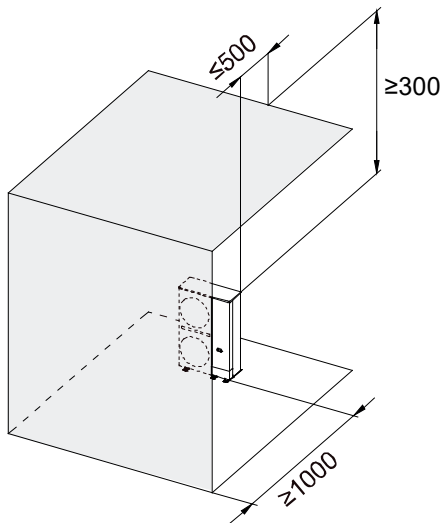
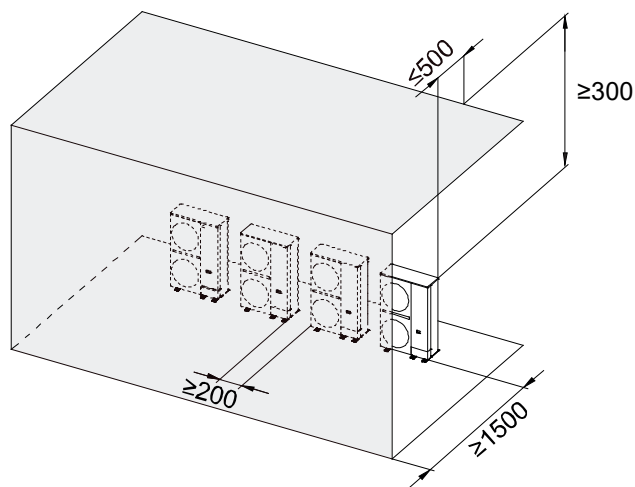


Figura 2-3.8: Instalação de mais de uma unidade central (dimensões em mm)



Obstáculos no lado da saída de ar e no lado da entrada de ar, sem obstáculos acima da unidade central.

Figura 2-3.9: Instalação de uma unidade central (dimensões em mm)

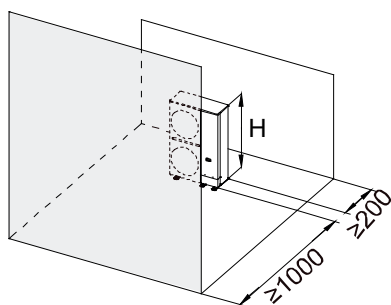
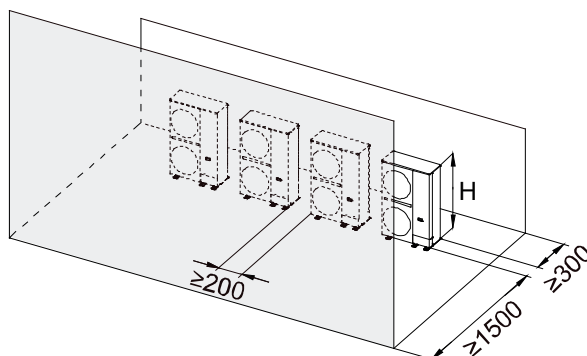


Figura 2-3.10: Instalação de mais de uma unidade central (dimensões em mm)



Obstáculos no lado da entrada de ar, no lado da saída de ar e acima da unidade central.

Figura 2-3.11: Instalação de uma unidade central (dimensões em mm)

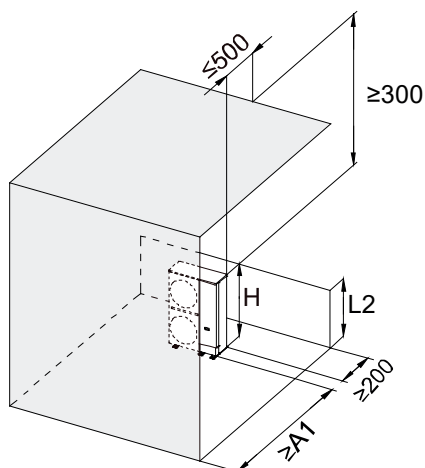
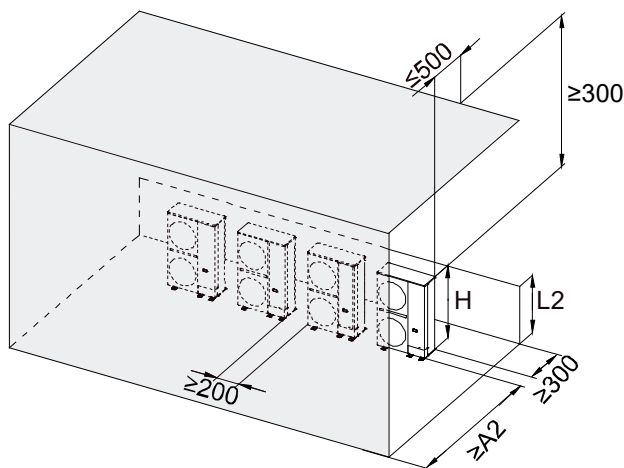


Figura 2-3.12: Instalação de mais de uma unidade central (dimensões em mm)



Notas:

1. H é a altura da unidade central. L2 é a altura do obstáculo no lado da entrada de ar.
2. Consulte a Tabela 2-3.1 para os valores de A1 e A2.

Tabela 2-3.1

Condição	L2	A1	A2
$L2 \leq H$	$0 < L2 < 1/2H$	1.000	1.500
	$1/2H \leq L2 \leq H$	1.250	1.750
$L2 > H$	Instale um duto de ar para expelir o ar do espaço.		

Figura 2-3.13: Instalação de uma unidade central (dimensões em mm)

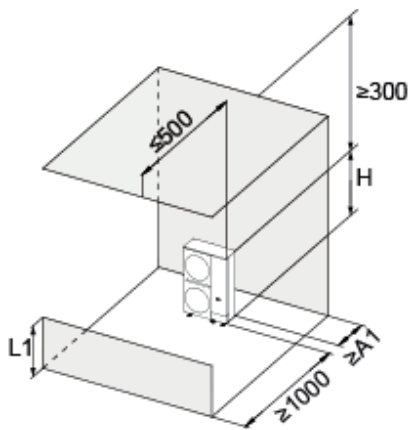
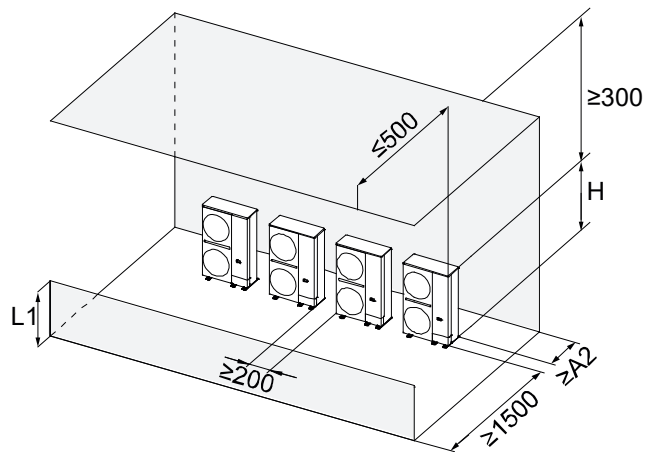


Figura 2-3.14: Instalação de mais de uma unidade central (dimensões em mm)



Notas:

1. H é a altura da unidade central. $L1$ é a altura do obstáculo no lado da saída de ar.
2. Consulte a Tabela 2-3.2 para os valores de $A1$ e $A2$.

Tabela 2-3.2

Condição	L2	A1	A2
$L1 \leq H$	$0 < L1 < 1/2H$	200	300
	$1/2H \leq L1 \leq H$	300	450
$L1 > H$	Instale um duto de ar para expelir o ar do espaço.		

Instalação empilhada

Figura 2-3.15: Somente o lado da entrada de ar da unidade central tem obstáculos (dimensões em mm)

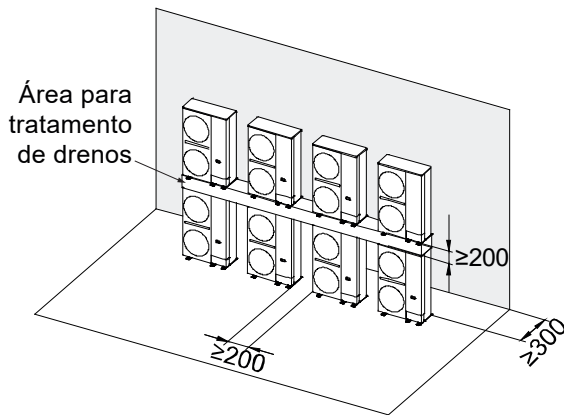
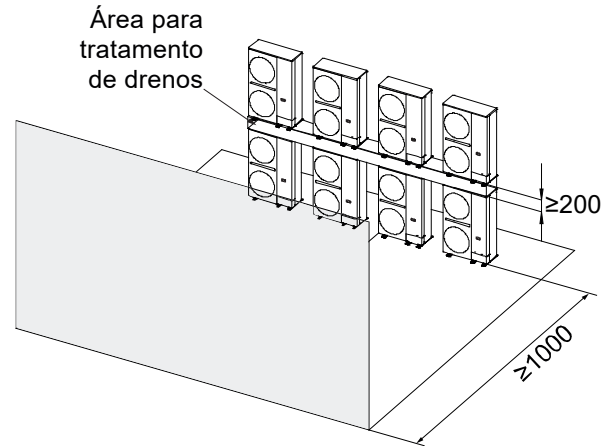


Figura 2-3.16: Somente o lado da saída de ar da unidade central tem obstáculos (dimensões em mm)



Notas:

1. Somente instalação de pilha de 2 camadas é permitida.
2. Quando este método de instalação é adotado, a unidade central superior precisa ser dotada de drenagem centralizada.
3. A instalação empilhada é proibida em áreas extremamente frias.

Quando as unidades centrais são instaladas em filas diferentes num telhado

Figura 2-3.17: Instalação de uma unidade central (dimensões em mm)

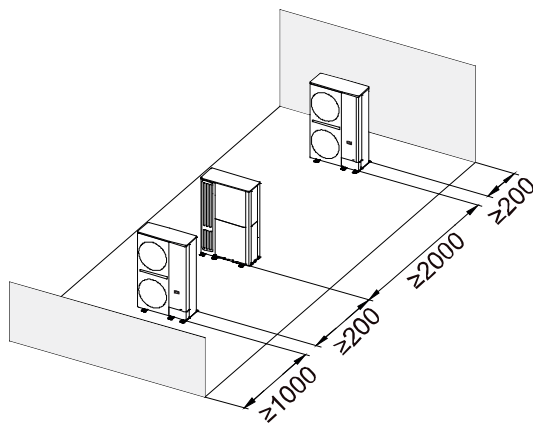
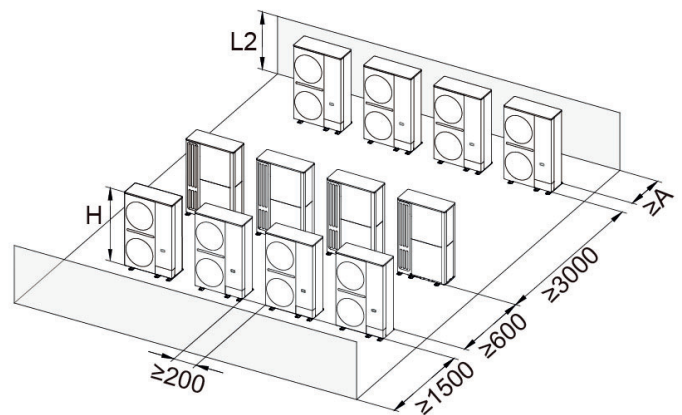


Figura 2-3.18: Mais de uma unidade central instalada em cada fileira (dimensões em mm)



Notas:

1. H é a altura da unidade central. L2 é a altura do obstáculo.
2. Consulte a Tabela 2-3.3 para os valores de A.
3. É proibido colocar a saída de ar das unidades centrais de frente para a entrada de ar de outras unidades centrais.

Tabela 2-3.3

Condição	L2	A
$L2 \leq H$	$0 < L2 < 1/2H$	300
	$1/2H \leq L2 \leq H$	450
$L2 > H$	Instale um duto de ar para expelir o ar do espaço.	

Quando as unidades centrais são instaladas em um espaço com persianas

Figura 2-3.19: Apenas uma unidade central instalada em cada fileira (dimensões em mm)

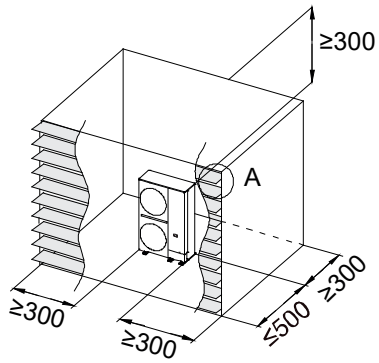
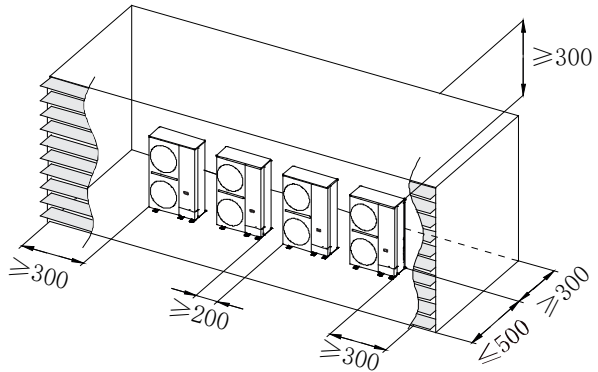
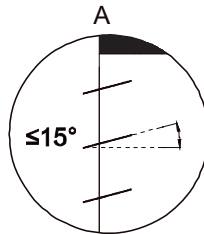


Figura 2-3.20: Instalação de mais de uma unidade central (dimensões em mm)



Notas:

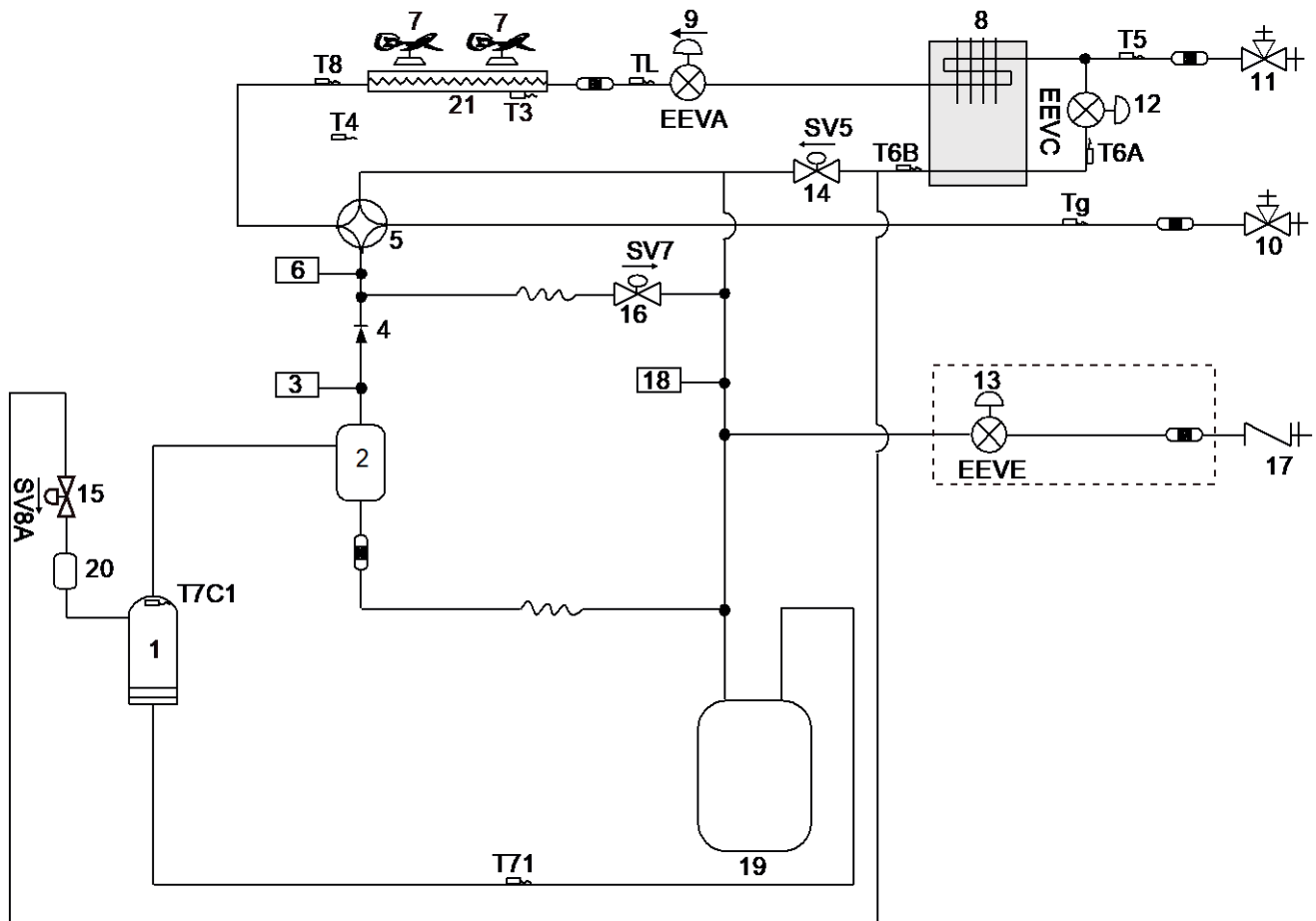
1. Quando a unidade exterior for instalada num espaço com persianas, a distância entre a saída de ar e as persianas deve ser $\leq 0.5m$; Quando a distância entre a saída de ar e a persiana não atendem aos requisitos, o duto de ar deve ser instalado.
2. A taxa de abertura do obturador é maior que 90% e o ângulo do obturador é menor que 15° .



4. Diagramas de Tubulação

8-14HP

Figura 2-4.1: Diagramas de tubulação 8-14HP



Legenda			
N°	Descrição	N°	Descrição
1	Compressor	17	Porta de carregamento
2	Separador de óleo	18	Sensor de baixa pressão
3	Pressostato de alta pressão	19	Separador de gás-líquido
4	Válvula de retenção	20	Silenciador
5	Válvula de quatro vias	21	Trocador de calor
6	Sensor de alta pressão	Descrição dos sensores	
7	Ventilador	T3	Sensor de temperatura do tubo do trocador principal
8	Trocador de calor do microcanal	T4	Sensor de temperatura ambiente externo
9	Válvula de expansão eletrônica (EEVA)	T5	Sensor de temperatura de entrada da válvula de bloqueio de líquido
10	Válvula de bloqueio (lado do gás)	T6A	Sensor de temperatura de entrada do trocador de calor de microcanal
11	Válvula de bloqueio (lado do líquido)	T6B	Sensor de temperatura de saída do trocador de calor de microcanal
12	Válvula de expansão eletrônica (EEVC)	T71	Sensor de temperatura de sucção
13	Válvula de expansão eletrônica (EEVE opcional)	T8	Sensor de temperatura do gás no trocador de calor
14	Válvula solenoide bypass de injeção (SV5)	Tg	Sensor de temperatura do tubo de gás
15	Válvula de injeção (SV8A)	TL	Sensor de temperatura do líquido no trocador de calor
16	Válvula solenoide de bypass de gás quente (SV7)	T7C1	Sensor de temperatura de descarga

Componentes chave:**1. Separador de Óleo:**

Separa o óleo do refrigerante bombeado para fora do compressor retornando-o rapidamente ao compressor. A eficiência de separação é de até 99%.

2. Separador de gás-líquido:

Armazena refrigerante líquido e óleo para proteger o compressor do efeito de “golpe de aríete”.

3. Válvula de expansão eletrônica (EEVA):

Controla o fluxo de refrigerante e reduz a pressão do mesmo.

4. Válvula de Quatro-Vias:

Controla a direção do fluxo de refrigerante, fechado no modo refrigeração e abrindo no modo aquecimento.

Quando fechado, o trocador de calor da unidade central funciona como um condensador; Quando aberto, o trocador de calor da unidade central funciona como um evaporador.

5. Trocador de Calor Microcanal:

No modo de resfriamento, ele pode melhorar o grau de super-resfriamento e o refrigerante super-resfriado pode obter uma melhor troca de calor no lado interno. No modo de aquecimento, o refrigerante proveniente do trocador de calor de microcanais que vai para o compressor pode aumentar o volume do refrigerante e melhorar a capacidade de aquecimento em baixa temperatura ambiente. O volume de refrigerante no trocador de calor de microcanais é controlado de acordo com a diferença de temperatura entre a entrada e a saída do trocador de calor de microcanais ou a diferença de temperatura entre a temperatura de descarga e a temperatura de descarga desejada.

6. Válvula Solenóide SV5:

Controla o refrigerante do trocador de calor de microcanal para o separador gás-líquido.

7. Válvula Solenóide SV7:

Pressão de desvio no estágio de inicialização e capacidade de controle em condição de baixa carga; Prevenção de alta pressão; Proteção contra superaquecimento de descarga.

8. Válvula Solenóide SV8A:

Permite que o refrigerante do trocador de calor microcanal seja injetado diretamente no compressor. SV8A abre quando o compressor inicia e fecha quando o compressor para.

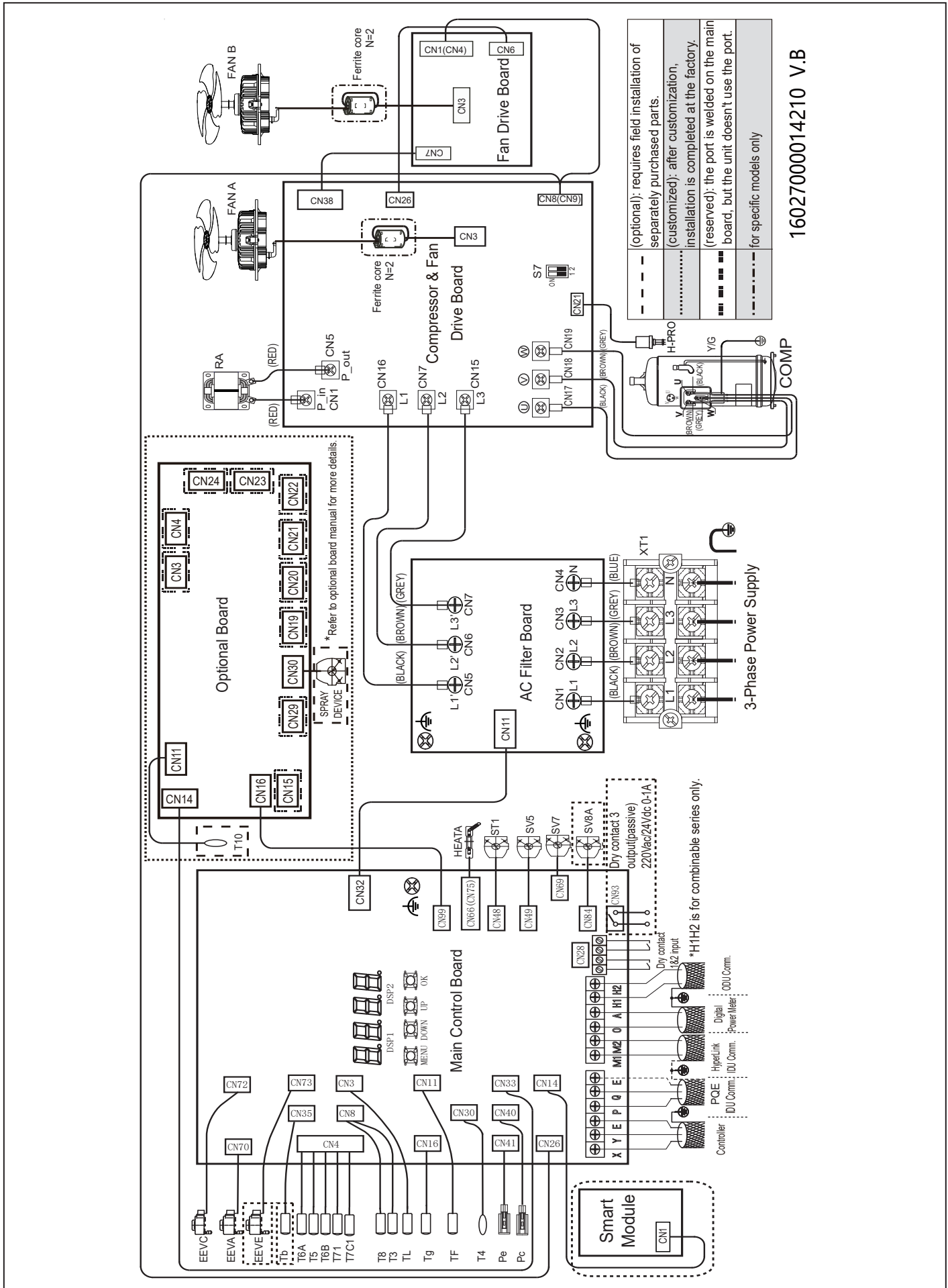
9. Pressostato de Alta Pressão:

Regula a pressão do sistema. Quando a pressão do sistema sobe acima do limite, o pressostato de alta pressão desliga, em seguida, o compressor para. Após 10 minutos, o compressor reinicia.

10. Sensor de Alta e Baixa Pressão:

Usado para detectar a pressão alta/baixa do sistema.

5. Diagrama Eléctrico



Código	Descrição	Código	Descrição
COMP	Compressor	T3	Sensor de temperatura do tubo do trocador principal
EEVA / EEVC / EEVE	Válvula de expansão eletrônica	T4	Sensor de temperatura ambiente externa
FAN A / FAN B	Ventilador DC	T5	Sensor de temperatura do tubo líquido
HEAT A	Aquecedor do compressor	T6A	Sensor de temperatura de entrada do trocador de calor do microcanal
RA	Reatância	T6B	Sensor de temperatura de saída do trocador de calor do microcanal
ST1	Válvula de 4 vias	T71	Sensor de temperatura de sucção
SV5-SV8A	Válvula solenoide	T8	Sensor de temperatura do gás do trocador de calor
H-PRO A	Pressostato de alta pressão	Tg	Sensor de temperatura do tubo de gás
Pc	Sensor de alta pressão	TL	Sensor de temperatura do líquido do trocador de calor
Pe	Sensor de baixa pressão	T7C1	Sensor de temperatura de descarga
XT1	Terminal da fonte de alimentação	Tb	Sensor de temperatura da câmara da caixa de controle elétrico
		TF	Sensor de temperatura do dissipador de calor do módulo inverter

Notas:

1. Este diagrama de fiação é apenas para referência, o produto real pode variar.
2. A camada de blindagem em ambas as extremidades de todos os fios blindados deve ser conectada à chapa metálica da caixa de controle elétrico "⊕".
3. É proibido conectar o cabo de alimentação ao terminal de comunicação, caso contrário a placa de controle principal será danificada.
4. É proibido conectar a linha de comunicação M1M2 e a linha de comunicação PQ em um sistema; consulte a seção de configuração da fiação de comunicação do manual.

6. Características Elétricas

Tabela 2-6.1: Características elétricas da unidade central

Modelo				Fonte de Alimentação ¹							Compressor		OFM	
Capacidade	Módulos (HP)			Hz	Volts	Min.	Max.	MCA ²	TOCA ³	MFA ⁴	MSC ⁵	RLA ⁶	Potência (kW)	FLA (A)
						volts	volts							
8HP	-	-	-	50/60	380~415	342	456	17	32.8	20	-	23.5	0.2×2	0.65×2
10HP	-	-	-	50/60	380~415	342	456	21	32.8	25	-	23.5	0.2×2	0.65×2
12HP	-	-	-	50/60	380~415	342	456	23	32.8	32	-	25.2	0.2×2	0.65×2
14HP	-	-	-	50/60	380~415	342	456	28	32.8	32	-	27.2	0.2×2	0.65×2
16HP	-	-	-	50/60	380~415	342	456	30	43.0	40	-	30.5	0.56×2	2.0×2
18HP	-	-	-	50/60	380~415	342	456	33	43.0	40	-	30.5	0.56×2	2.0×2
20HP	-	-	-	50/60	380~415	342	456	40	52.0	50	-	37.5	0.56×2	2.0×2
22HP	-	-	-	50/60	380~415	342	456	45	52.0	50	-	38.5	0.56×2	2.0×2
24HP	-	-	-	50/60	380~415	342	456	48	52.0	63	-	43.5	0.56×2	2.0×2
26HP	12	14	-	50/60	380~415	342	456	51	65.6	32+32	-	(25.2)+(27.2)	(0.2×2)+(0.2×2)	(0.65×2)+(0.65×2)
28HP	14	14	-	50/60	380~415	342	456	56	65.6	32+32	-	(27.2)+(27.2)	(0.2×2)+(0.2×2)	(0.65×2)+(0.65×2)
30HP	14	16	-	50/60	380~415	342	456	58	75.8	32+40	-	(27.2)+(30.5)	(0.2×2)+(0.56×2)	(0.65×2)+(2.0×2)
32HP	14	18	-	50/60	380~415	342	456	61	75.8	32+40	-	(27.2)+(30.5)	(0.2×2)+(0.56×2)	(0.65×2)+(2.0×2)
34HP	16	18	-	50/60	380~415	342	456	63	86.0	40+40	-	(30.5)+(30.5)	(0.56×2)+(0.56×2)	(2.0×2)+(2.0×2)
36HP	18	18	-	50/60	380~415	342	456	66	86.0	40+40	-	(30.5)+(30.5)	(0.56×2)+(0.56×2)	(2.0×2)+(2.0×2)
38HP	14	24	-	50/60	380~415	342	456	76	84.8	32+63	-	(27.2)+(43.5)	(0.2×2)+(0.56×2)	(0.65×2)+(2.0×2)
40HP	18	22	-	50/60	380~415	342	456	78	95.0	40+50	-	(30.5)+(38.5)	(0.56×2)+(0.56×2)	(2.0×2)+(2.0×2)
42HP	18	24	-	50/60	380~415	342	456	81	95.0	40+63	-	(30.5)+(43.5)	(0.56×2)+(0.56×2)	(2.0×2)+(2.0×2)
44HP	22	22	-	50/60	380~415	342	456	90	104.0	50+50	-	(38.5)+(38.5)	(0.56×2)+(0.56×2)	(2.0×2)+(2.0×2)
46HP	22	24	-	50/60	380~415	342	456	93	104.0	50+63	-	(38.5)+(43.5)	(0.56×2)+(0.56×2)	(2.0×2)+(2.0×2)
48HP	24	24	-	50/60	380~415	342	456	96	104.0	63+63	-	(43.5)+(43.5)	(0.56×2)+(0.56×2)	(2.0×2)+(2.0×2)
50HP	14	18	18	50/60	380~415	342	456	94	118.8	32+40+40	-	(27.2)+(30.5)+(30.5)	(0.2×2)+(0.56×2) +(0.56×2)	(0.65×2)+(2.0×2) +(2.0×2)
52HP	14	14	24	50/60	380~415	342	456	104	117.6	32+32+63	-	(27.2)+(27.2)+(43.5)	(0.2×2)+(0.2×2) +(0.56×2)	(0.65×2)+(0.65×2) +(2.0×2)
54HP	18	18	18	50/60	380~415	342	456	99	129.0	40+40+40	-	(30.5)+(30.5)+(30.5)	(0.56×2)+(0.56×2) +(0.56×2)	(2.0×2)+(2.0×2) +(2.0×2)
56HP	14	18	24	50/60	380~415	342	456	109	127.8	32+40+63	-	(27.2)+(30.5)+(43.5)	(0.2×2)+(0.56×2) +(0.56×2)	(0.65×2)+(2.0×2) +(2.0×2)
58HP	18	18	22	50/60	380~415	342	456	111	138.0	40+40+50	-	(30.5)+(30.5)+(38.5)	(0.56×2)+(0.56×2) +(0.56×2)	(2.0×2)+(2.0×2) +(2.0×2)
60HP	18	18	24	50/60	380~415	342	456	114	138.0	40+40+63	-	(30.5)+(30.5)+(43.5)	(0.56×2)+(0.56×2) +(0.56×2)	(2.0×2)+(2.0×2) +(2.0×2)
62HP	18	22	22	50/60	380~415	342	456	123	147.0	40+50+50	-	(30.5)+(38.5)+(38.5)	(0.56×2)+(0.56×2) +(0.56×2)	(2.0×2)+(2.0×2) +(2.0×2)
64HP	18	22	24	50/60	380~415	342	456	126	147.0	40+50+63	-	(30.5)+(38.5)+(43.5)	(0.56×2)+(0.56×2) +(0.56×2)	(2.0×2)+(2.0×2) +(2.0×2)
66HP	22	22	22	50/60	380~415	342	456	135	156.0	50+50+50	-	(38.5)+(38.5)+(38.5)	(0.56×2)+(0.56×2) +(0.56×2)	(2.0×2)+(2.0×2) +(2.0×2)
68HP	22	22	24	50/60	380~415	342	456	138	156.0	50+50+63	-	(38.5)+(38.5)+(43.5)	(0.56×2)+(0.56×2) +(0.56×2)	(2.0×2)+(2.0×2) +(2.0×2)
70HP	22	24	24	50/60	380~415	342	456	141	156.0	50+63+63	-	(38.5)+(43.5)+(43.5)	(0.56×2)+(0.56×2) +(0.56×2)	(2.0×2)+(2.0×2) +(2.0×2)
72HP	24	24	24	50/60	380~415	342	456	144	156.0	63+63+63	-	(43.5)+(43.5)+(43.5)	(0.56×2)+(0.56×2) +(0.56×2)	(2.0×2)+(2.0×2) +(2.0×2)

Abreviações:

MCA: Corrente mínima do circuito (A); TOCA: Sobrecorrente total (A); MFA: Máximos Amps de fusíveis; MSC: Disjuntor para corrente máxima (A); RLA: Corrente nominal (A); OFM: Motor do ventilador do condensador da unidade central; kW: Consumo nominal do motor (kW).

Notas:

1. As unidades são adequadas para uso em sistemas elétricos, onde a tensão fornecida aos terminais da unidade não está abaixo ou acima dos limites de alcance listados. A variação de tensão máxima permitida entre as fases é de 2%;
2. Selecione o tamanho do fio com base no valor do MCA;
3. TOCA indica o valor de corrente total para cada conjunto OC;
4. O MFA é usado para selecionar os disjuntores de sobrecorrente e os disjuntores de corrente residual;
5. O MSC indica a corrente máxima na partida do compressor em amperes;
6. O RLA baseia-se nas seguintes condições: temperatura interna 27°C BS, 19°C BU; temperatura externa 35°C BS.

Tabela 2-6.1: Características elétricas da unidade central (cont.)

Modelo					Fonte de Alimentação ¹							Compressor		OFM	
Capacidade	Módulos (HP)				Hz	Volts	Min.	Max.	MCA ²	TOCA ³	MFA ⁴	MSC ⁵	RLA ⁶	Potência (kW)	FLA (A)
							volts	volts							
74HP	14	18	18	24	50/60	380~415	342	456	142	170.8	32+40+40 +63	-	(27.2)+(30.5) +(30.5)+(43.5)	(0.2×2)+(0.56×2) +(0.56×2)+(0.56×2)	(0.65×2)+(2.0×2) +(2.0×2)+(2.0×2)
76HP	18	18	18	22	50/60	380~415	342	456	144	181.0	40+40+40 +50	-	(30.5)+(30.5) +(30.5)+(38.5)	(0.56×2)+(0.56×2) +(0.56×2)+(0.56×2)	(2.0×2)+(2.0×2) +(2.0×2)+(2.0×2)
78HP	18	18	18	24	50/60	380~415	342	456	147	181.0	40+40+40 +63	-	(30.5)+(30.5) +(30.5)+(43.5)	(0.56×2)+(0.56×2) +(0.56×2)+(0.56×2)	(2.0×2)+(2.0×2) +(2.0×2)+(2.0×2)
80HP	18	18	22	22	50/60	380~415	342	456	156	190.0	40+40+50 +50	-	(30.5)+(30.5) +(38.5)+(38.5)	(0.56×2)+(0.56×2) +(0.56×2)+(0.56×2)	(2.0×2)+(2.0×2) +(2.0×2)+(2.0×2)
82HP	18	18	22	24	50/60	380~415	342	456	159	190.0	40+40+50 +63	-	(30.5)+(30.5) +(38.5)+(43.5)	(0.56×2)+(0.56×2) +(0.56×2)+(0.56×2)	(2.0×2)+(2.0×2) +(2.0×2)+(2.0×2)
84HP	18	18	24	24	50/60	380~415	342	456	162	190.0	40+40+63 +63	-	(30.5)+(30.5) +(43.5)+(43.5)	(0.56×2)+(0.56×2) +(0.56×2)+(0.56×2)	(2.0×2)+(2.0×2) +(2.0×2)+(2.0×2)
86HP	18	22	22	24	50/60	380~415	342	456	171	199.0	40+50+50 +63	-	(30.5)+(38.5) +(38.5)+(43.5)	(0.56×2)+(0.56×2) +(0.56×2)+(0.56×2)	(2.0×2)+(2.0×2) +(2.0×2)+(2.0×2)
88HP	22	22	22	22	50/60	380~415	342	456	180	208.0	50+50+50 +50	-	(38.5)+(38.5) +(38.5)+(38.5)	(0.56×2)+(0.56×2) +(0.56×2)+(0.56×2)	(2.0×2)+(2.0×2) +(2.0×2)+(2.0×2)
90HP	22	22	22	24	50/60	380~415	342	456	183	208.0	50+50+50 +63	-	(38.5)+(38.5) +(38.5)+(43.5)	(0.56×2)+(0.56×2) +(0.56×2)+(0.56×2)	(2.0×2)+(2.0×2) +(2.0×2)+(2.0×2)
92HP	22	22	24	24	50/60	380~415	342	456	186	208.0	50+50+63 +63	-	(38.5)+(38.5) +(43.5)+(43.5)	(0.56×2)+(0.56×2) +(0.56×2)+(0.56×2)	(2.0×2)+(2.0×2) +(2.0×2)+(2.0×2)
94HP	22	24	24	24	50/60	380~415	342	456	189	208.0	50+63+63 +63	-	(38.5)+(43.5) +(43.5)+(43.5)	(0.56×2)+(0.56×2) +(0.56×2)+(0.56×2)	(2.0×2)+(2.0×2) +(2.0×2)+(2.0×2)
96HP	24	24	24	24	50/60	380~415	342	456	192	208.0	63+63+63 +63	-	(43.5)+(43.5) +(43.5)+(43.5)	(0.56×2)+(0.56×2) +(0.56×2)+(0.56×2)	(2.0×2)+(2.0×2) +(2.0×2)+(2.0×2)

Abreviações:

MCA: Corrente mínima do circuito (A); TOCA: Sobrecorrente total (A); MFA: Máximos Amps de fusíveis; MSC: Disjuntor para corrente máxima (A); RLA: Corrente nominal (A); OFM: Motor do ventilador do condensador da unidade central; kW: Consumo nominal do motor (kW).

Notas:

1. As unidades são adequadas para uso em sistemas elétricos, onde a tensão fornecida aos terminais da unidade não está abaixo ou acima dos limites de alcance listados. A variação de tensão máxima permitida entre as fases é de 2%;
2. Selecione o tamanho do fio com base no valor do MCA;
3. TOCA indica o valor de corrente total para cada conjunto OC;
4. O MFA é usado para selecionar os disjuntores de sobrecorrente e os disjuntores de corrente residual;
5. O MSC indica a corrente máxima na partida do compressor em amperes;
6. O RLA baseia-se nas seguintes condições: temperatura interna 27°C BS, 19°C BU; temperatura externa 35°C BS.

7. Componentes Funcionais e Dispositivos de Segurança

Tabela 2-7.1: Componentes funcionais e dispositivos de segurança das unidades 8/10/12/14/16HP

Item		8HP	10HP	12HP	14HP	16HP
Compressor	Sensores de temperatura do topo do compressor e do tubo de descarga	115°C = 5kΩ ± 3%				
	Aquecedor do cárter	50W				
Módulo inverter	Sensor de temperatura do módulo inverter	90°C = 5kΩ ± 5%				
Sistema	Seletor de alta pressão	Desligado: 4.2 (±0.1) MPa / Ligado: 3.2 (±0.1) MPa				
	Sensor de alta pressão	Tensão de saída (V) = 0.8696 × P + 0.5 (onde P é a pressão de descarga em MPa)				
	Sensor de baixa pressão	Tensão de saída (V) = 2.0 × P + 0.5 (onde P é a pressão de descarga em MPa)				
	Sensor de temperatura do trocador de calor	25°C = 10kΩ				
	Sensor de temperatura ambiente externo	25°C = 10kΩ				

Tabela 2-7.2: Componentes funcionais e dispositivos de segurança de 18/20/22/24HP

Item		18HP	20HP	22HP	24HP
Compressor	Sensores de temperatura do topo do compressor e do tubo de descarga	115°C = 5kΩ ± 3%			
	Aquecedor do cárter	50W			
Módulo inverter	Sensor de temperatura do módulo inverter	90°C = 5kΩ ± 5%			
Sistema	Seletor de alta pressão	Desligado: 4.2 (±0.1) MPa / Ligado: 3.2 (±0.1) MPa			
	Sensor de alta pressão	Tensão de saída (V) = 0.8696 × P + 0.5 (onde P é a pressão de descarga em MPa)			
	Sensor de baixa pressão	Tensão de saída (V) = 2.0 × P + 0.5 (onde P é a pressão de descarga em MPa)			
	Sensor de temperatura do trocador de calor	25°C = 10kΩ			
	Sensor de temperatura ambiente externo	25°C = 10kΩ			

8. Fatores de Correção

8.1 Fatores de Correção de Capacidade para Comprimento da Tubulação e Diferença de Nível

Figura 2-8.1: Taxa de mudança na capacidade de refrigeração

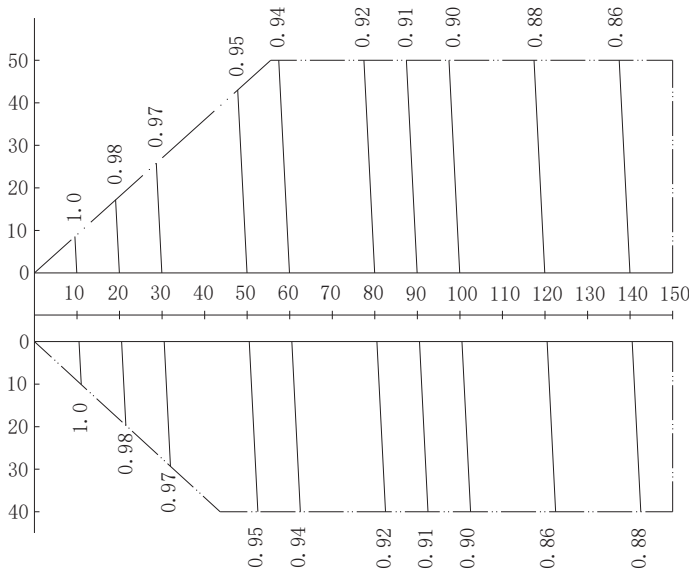
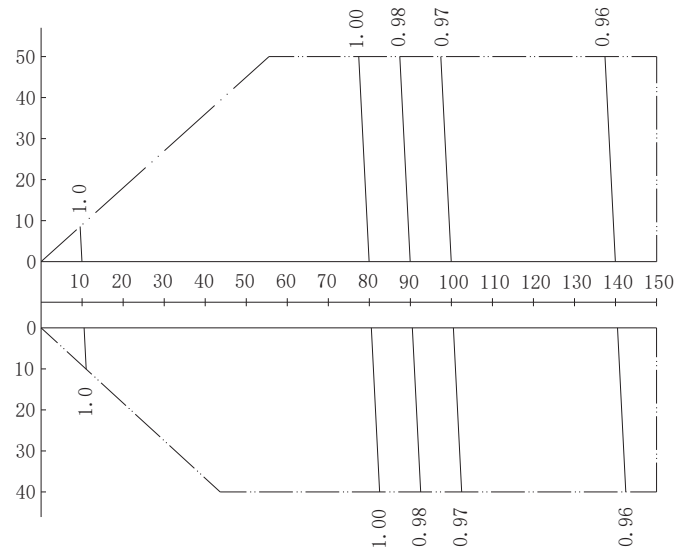


Figura 2-8.2: Taxa de mudança na capacidade de aquecimento



Notas:

1. O eixo horizontal mostra o comprimento equivalente da tubulação entre a unidade terminal mais distante e a primeira junta de derivação externa; O eixo vertical mostra a maior diferença de nível entre a unidade terminal e a unidade central. Para as diferenças de nível, os valores positivos indicam que a unidade central está acima da unidade terminal, os valores negativos indicam que a unidade central está abaixo da unidade terminal.
2. Essas figuras ilustram a taxa de mudança na capacidade de um sistema com apenas unidades terminais padrão com carga máxima (com o termostato ajustado para o máximo) em condições padrão. Em condições de carga parcial, há apenas um desvio menor da taxa de mudança na capacidade mostrada nessas figuras.
3. A capacidade do sistema é a capacidade total das unidades terminais obtidas a partir das tabelas de capacidade da unidade terminal ou a capacidade corrigida das unidades centrais, conforme os cálculos abaixo, o que for menor.

Capacidade corrigida das unidades centrais	=	Capacidade das unidades centrais obtidas a partir das tabelas de capacidade da unidade central na proporção de combinação	X	Fator de correção de capacidade
--	---	---	---	---------------------------------

8.2 Fatores de Correção de Capacidade para Acumulação de Gelo

As tabelas de capacidade de aquecimento não consideram a redução da capacidade quando há gelo acumulado ou quando a operação de degelo está em progresso. Se o gelo acumulou na superfície externa da unidade, a capacidade de aquecimento do trocador de calor é reduzida. A redução da capacidade de aquecimento depende de uma série de fatores, incluindo a temperatura externa, a umidade relativa e a quantidade de gelo acumulado.

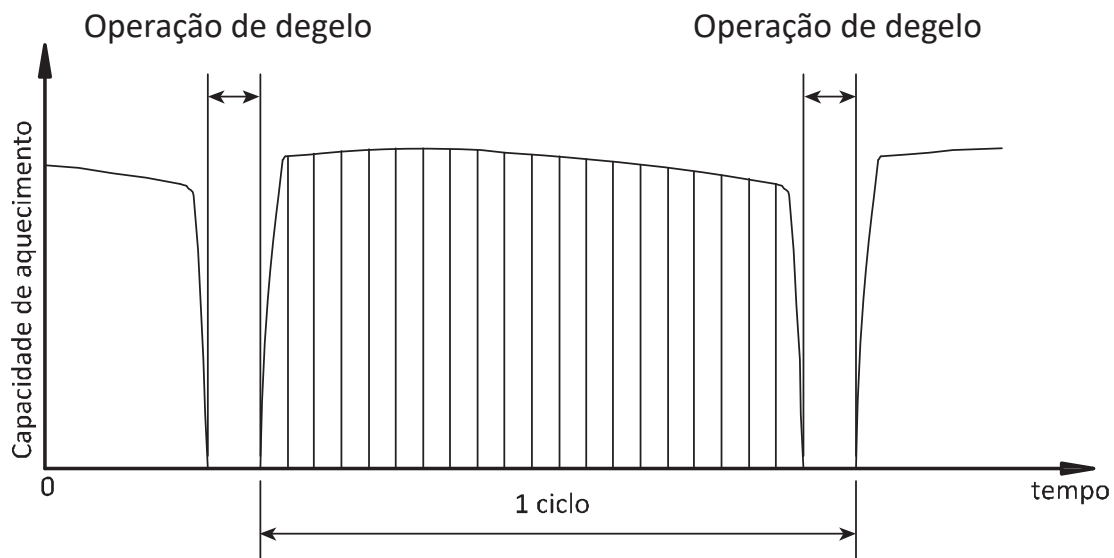
Os valores de capacidade de aquecimento corrigidos, que consideram os fatores mencionados, podem ser calculados utilizando os fatores de correção para a acumulação de gelo na Tabela 2-8.27:

$$\text{Capacidade de aquecimento corrigida} = \text{Valor dado na tabela de capacidade de aquecimento externo} \times \text{Fator de correção para acumulação de gelo}$$

Tabela 2-8.27: Fator de correção para o acumulação de gelo

Temperatura de entrada do trocador de calor (°C / Umidade relativa 85%)	-7	-5	-2	0	2	5	7
Fator de correção para a acumulação de gelo	0,94	0,93	0,89	0,80	0,83	0,88	1,00

Conforme visto na Figura 2-8.43, as capacidades de aquecimento corrigidas expressam a capacidade de aquecimento ao longo do ciclo de aquecimento/degelo.



9. Limites Operacionais

Figura 2-9.1: Limites de operação de refrigeração

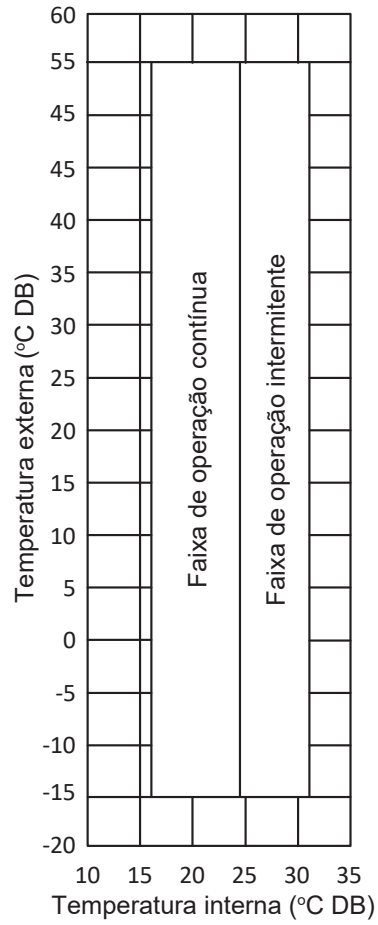
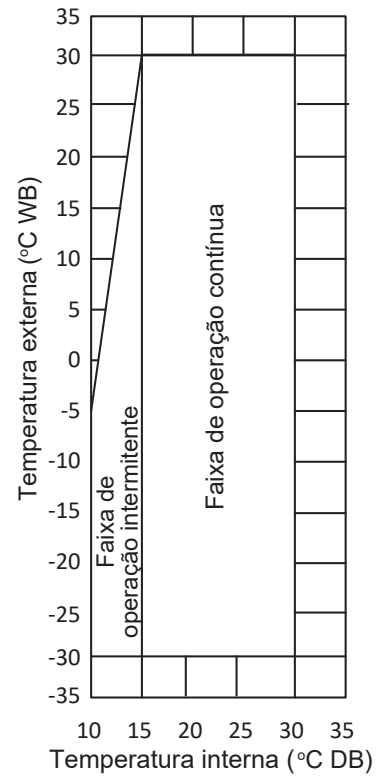


Figura 2-9.2: Limites de operação de aquecimento



Notas:

- Essas figuras assumem as seguintes condições de operação:
 - Comprimento equivalente da tubulação: 5 m
 - Diferença de nível: 0

10. Níveis Sonoros

10.1 Geral

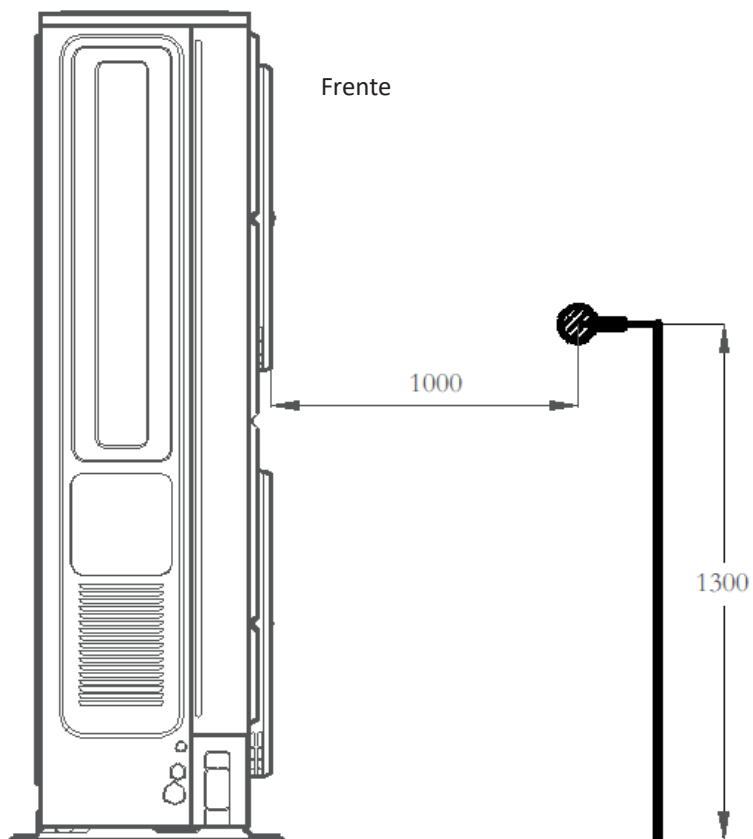
Tabela 2-10.1: Nível de pressão sonora

Modelo	dB(A)	Modelo	dB(A)	Modelo	dB(A)
8HP	56	38HP	65	68HP	68
10HP	57	40HP	65	70HP	68
12HP	58	42HP	66	72HP	69
14HP	59	44HP	65	74HP	68
16HP	60	46HP	66	76HP	67
18HP	61	48HP	67	78HP	68
20HP	61	50HP	65	80HP	68
22HP	62	52HP	66	82HP	68
24HP	64	54HP	66	84HP	69
26HP	62	56HP	67	86HP	68
28HP	62	58HP	66	88HP	68
30HP	63	60HP	67	90HP	69
32HP	63	62HP	66	92HP	69
34HP	64	64HP	67	94HP	70
36HP	64	66HP	67	96HP	70

Notas:

O nível de pressão sonora é medido em uma posição de 1m na frente da unidade e de 1,3m acima do chão, em uma câmara semi-aneecóica. Durante a operação no local, os níveis de pressão sonora podem ser maiores devido ao resultado do ruído ambiente.

Figura 2-10.1: Medição do nível de pressão sonora (unidade: mm)



10.2 Nível da Banda de Oitava

Figura 2-10.2 Nível da banda de oitava de 8HP

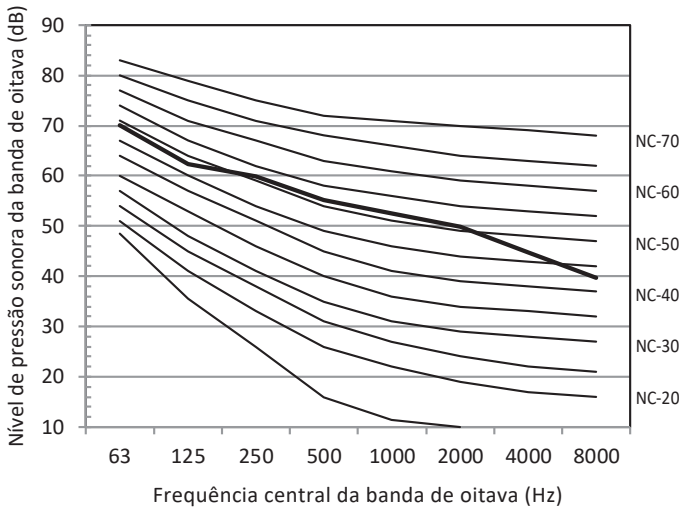


Figura 2-10.3 Nível da banda de oitava de 10HP

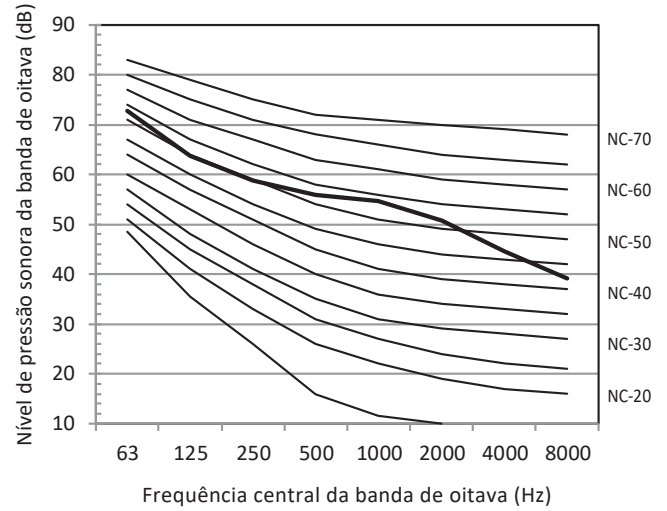


Figura 2-10.4 Nível da banda de oitava de 12HP

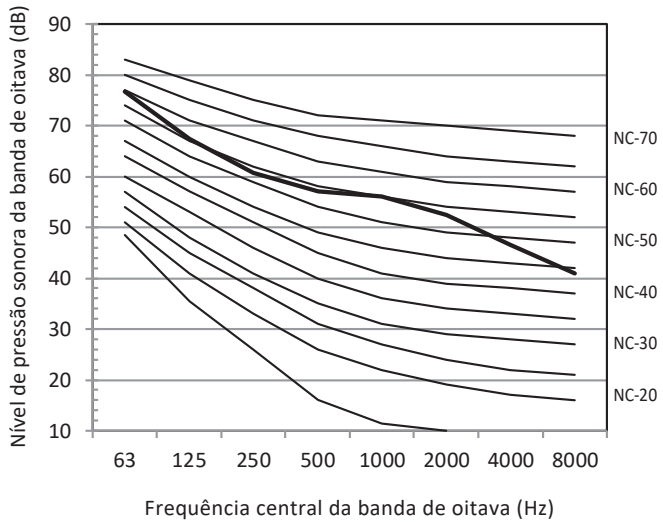


Figura 2-10.5 Nível da banda de oitava de 14HP

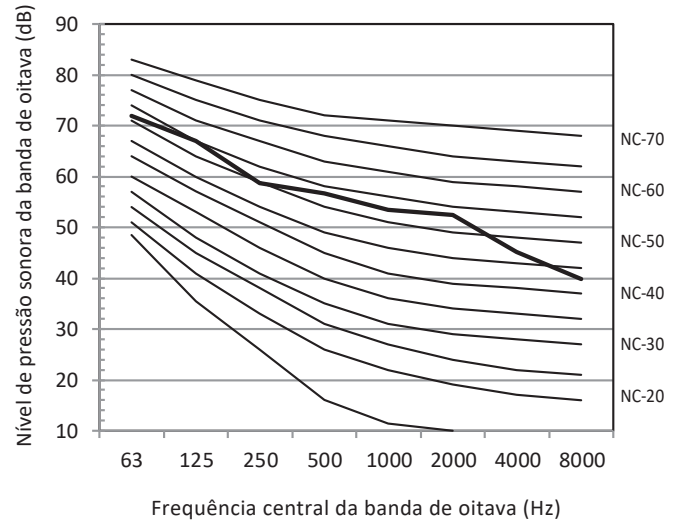


Figura 2-10.6 Nível da banda de oitava de 16HP

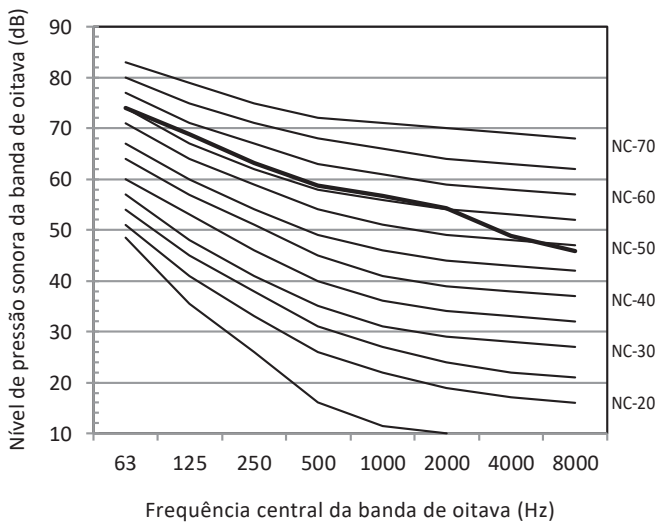


Figura 2-10.7 Nível da banda de oitava de 18HP

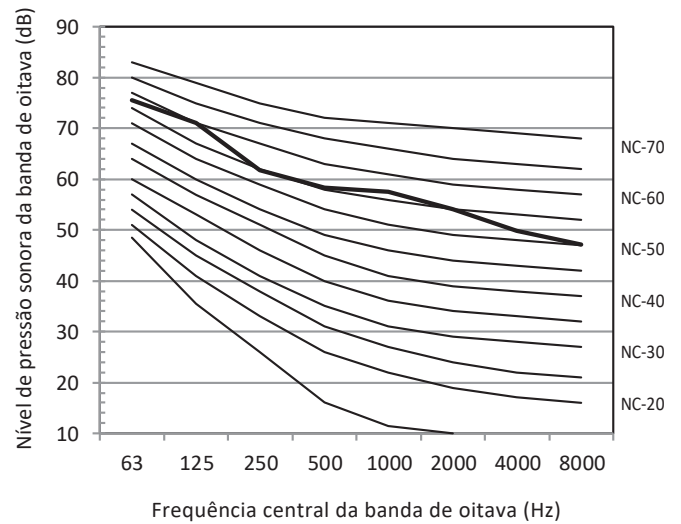


Figura 2-10.8 Nível da banda de oitava de 20HP

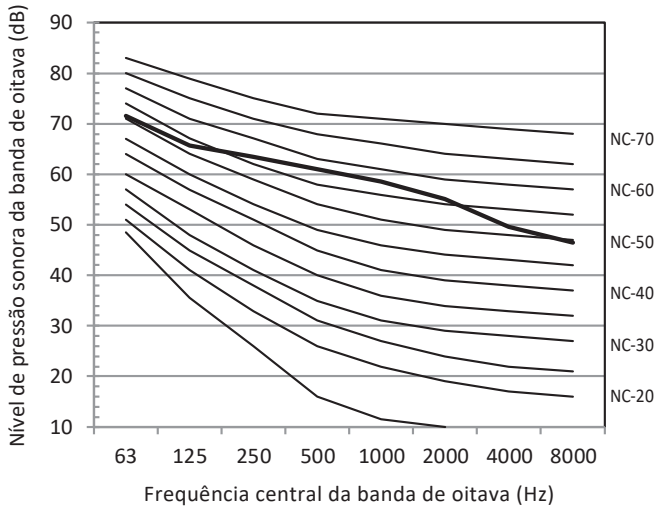


Figura 2-10.9 Nível da banda de oitava de 22HP

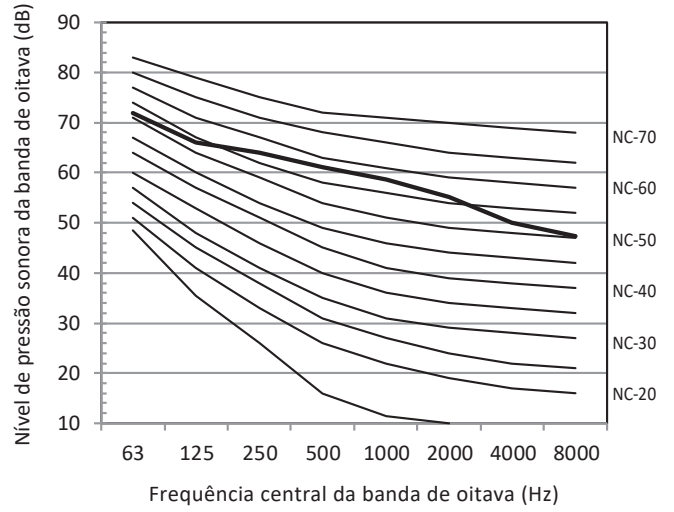
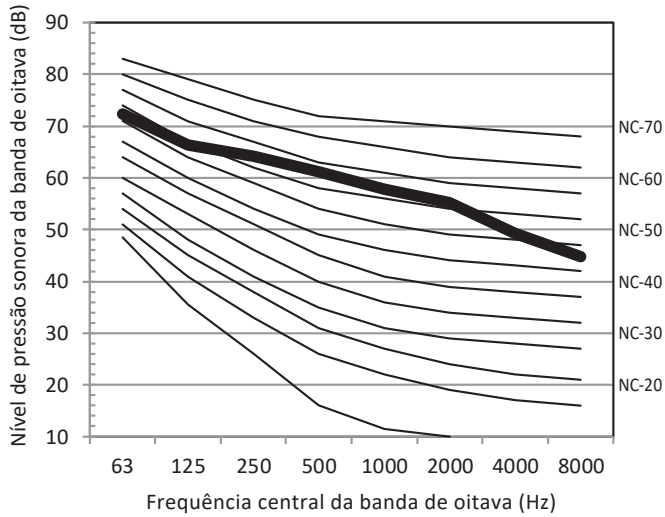



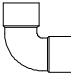




Figura 2-10.10 Nível da banda de oitava de 24HP



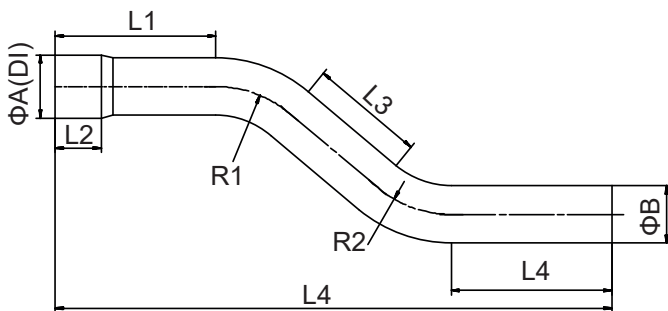
11. Acessórios

11.1 Acessórios Padrão

Tabela 2-11.1: Acessórios padrão

Nome	Formato	Quantidade	Função
Manual de instalação da unidade central		1	-
Tubo de conexão em L		2	Para conectar tubos de gás
Chave inglesa		1	Para remover os parafusos da chapa lateral
Resistor de correção		1	Para melhorar a estabilidade da comunicação
Tubo de conexão em S		1	Para conectar tubos de líquido e gás
Anel de plástico		3	Para proteger a linha de energia

Dimensões do tubo em S (dimensões: mm)



Dimensão	8-14HP		16-24HP	
	Gás	Líquido	Gás	Líquido
L1	70	50	70	50
L2	20	10	20	20
L3	50	75	55	90
L4	70	60	70	80
L5	242	198	253	235
ΦA (diâmetro interno)	25,4	12,7	28,6	15,9
ΦB	25,0	12,7	28,6	16,0
R1	50	25	55	30
R2	50	25	55	30
Espessura	1,2	0,75	1,2	0,75

11.2 Acessórios Opcionais

Tabela 2-11.2: Acessórios opcionais

Acessórios opcionais	Modelo	Dimensões da embalagem (mm)	Peso líquido/bruto (kg)	Função
Kits de juntas de derivação externa	FQZHW-02N1E	255×150×185	1,8 / 2,0	Distribui o refrigerante para as unidades terminais e equilibra a resistência de fluxo entre unidades centrais
	FQZHW-03N1E	345×160×285	3,7 / 4,3	
	FQZHW-04N1G	470×260×370	6,0 / 6,6	
Kits de juntas de derivação interna	FQZHN-01D	290×105×100	0,3 / 0,4	
	FQZHN-02D	290×105×100	0,4 / 0,6	
	FQZHN-03D	310×130×125	0,6 / 0,9	
	FQZHN-04D	350×170×180	1,1 / 1,5	
	FQZHN-05D	365×195×215	1,4 / 1,9	
	FQZHN-06D	390×230×255	2,5 / 3,1	
	FQZHN-07D	390×230×255	2,8 / 3,4	

12. Documentações e Certificações do Produto

A Midea Carrier sempre comprometida com a segurança de seus clientes e a conformidade com as normas regulamentares vigentes atesta que os produtos da linha VRF Midea foram submetidos e aprovados no rigoroso e compulsório processo de certificação de acordo com a Portaria Nº 120 do INMETRO. Desta forma, assegura-se que os vasos de pressão presentes nessa linha de produtos foram submetidos à rigorosa auditoria avaliando seu projeto construtivo, processo fabril e processos de garantia da qualidade.

Conforme o subitem 6.2.2 descrito na portaria supracitada, faz-se obrigatório o livre acesso por parte do cliente às documentações e certificações do produto, sendo assim, tais documentações podem ser acessadas através do QRCode abaixo.

Siga as etapas abaixo para ter acesso de forma digital e atualizada às documentações e certificações relacionadas:

1. Aponte a câmera de seu smartphone para o QR Code abaixo:



2. Realize o procedimento de Login na Plataforma Engeman® para ter acesso aos documentos e certificações do produto.

NOTA:

- Em caso de dúvidas, entre em contato por meio dos canais de atendimento Midea Carrier.

PROJETO E INSTALAÇÃO DO SISTEMA

1. Prefácio

1.1 Notas para os Instaladores

As informações contidas neste Manual podem ser úteis no projeto durante a fase de projeto do sistema VRF V8S Midea. Informações adicionais importantes que podem ser úteis para instalação em campo se encontram na embalagem, como por exemplo, em “Notas para Instaladores”.

NOTAS PARA INSTALADORES:

- As notas para instaladores contidas nas embalagens possuem informações importantes que são direcionadas à instalação em campo, sendo dispensável durante o projeto.

1.2 Definições

Neste manual o termo “legislação aplicável” refere-se a todas as leis, padrões, códigos, regras, regulamentos e leis nacionais, locais e outras que se aplicam em determinadas situações.

1.3 Precauções

Toda a instalação do sistema, incluindo a instalação de tubulação e elétrica, deve ser realizada somente por profissionais competentes, devidamente qualificados, certificados e credenciados, de acordo com toda a legislação aplicável.

2. Posicionamento e Instalação das Unidades

2.1 Unidades Centrais

2.1.1 Considerações de Instalação

Devem ser observadas as seguintes considerações para instalação das unidades centrais:

- Os equipamentos não devem ser expostos à radiação direta de uma fonte de calor de alta temperatura;
- Os equipamentos não devem ser instalados em locais onde o pó ou a sujeira possam afetar os trocadores de calor;
- Os equipamentos não devem ser instalados em locais onde há exposição à substâncias corrosivas ou nocivas, como por exemplo gases ácidos, óleos e outros;
- Os equipamentos não devem ser instalados em locais onde ocorre exposição à salinidade, a menos que a proteção contra corrosão tenha sido adicionada e as precauções tomadas como na Seção 3, item "10. Instalação em Áreas de Alta Salinidade";
- As unidades centrais devem ser instaladas em locais com bom escoamento e bem ventiladas, o mais próximo possível das unidades terminais.

2.1.2 Espaçamentos para Instalação

As unidades centrais devem ser espaçadas de modo que o ar possa fluir através de cada unidade. Consulte a Seção 2, item "3. Requisitos de Espaço para Instalação" para obter detalhes sobre os requisitos de espaçamento em diferentes cenários.

Em todos os exemplos de instalação nesta seção, a direção do tubo de ligação para a instalação da unidade central é para frente ou para baixo. Quando o tubo traseiro estiver conectado e instalado, o espaço de instalação no lado direito da unidade central deverá ser de pelo menos 250 mm;

Se as circunstâncias específicas de uma instalação exigirem que a unidade seja colocada mais próxima da parede do que o especificado nas Figuras 2-3.1 a 2-3.20, um duto de descarga deverá ser instalado. Consulte a Seção 3, item "3. Dutos e Vedação da Unidade Central". Dependendo da altura das paredes adjacentes em relação à altura das unidades, dutos podem ser necessários.

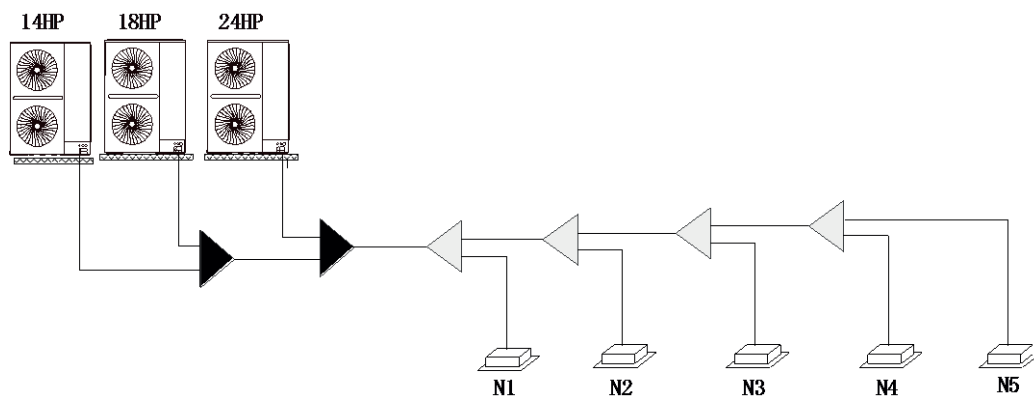
2.1.3 Posicionamento da unidade central mestre e central auxiliar

Nos sistemas com unidades centrais combinadas, as unidades devem ser colocadas em ordem, desde a maior unidade de capacidade até a unidade de menor capacidade. A unidade com maior capacidade deve ser colocada na primeira derivação e ser configurada como a unidade central mestre, enquanto outras devem ser configuradas como unidades centrais auxiliares. Consulte no Manual de Serviço V8S, a Seção 4 para obter os detalhes sobre como configurar as unidades como mestre/auxiliar.

O exemplo na Figura 3-2.1 ilustra a instalação de unidades numa combinação 56HP (24+18+14):

- Coloque a unidade 24HP na primeira derivação e configure como a unidade central mestre.
- Coloque as unidades 18HP e 14HP nas próximas derivações e configure-as como unidades centrais auxiliares.

Figura 3-2.1: Posicionamento das unidades centrais mestre & auxiliar



2.1.4 Estruturas de base

O projeto da estrutura da base da unidade central deve seguir as seguintes considerações:

- Uma base sólida evita o excesso de vibração e ruído. As bases das unidades centrais devem ser construídas em local sólido ou em estruturas de resistência suficiente para suportar o peso das unidades.
- Para garantir que todos os pontos de contato estejam igualmente seguros as bases devem ser completamente niveladas. O projeto básico deve garantir que o peso das unidades será totalmente suportado. Os espaçamentos dos parafusos devem ser conforme a Figura 3-2.3 e Tabela 3-2.1.
- Durante a instalação, certifique-se de que a base suporta as dobras verticais da frente e de trás sob as placas do chassi diretamente, pois são o suporte para a carga da unidade.
- Nenhuma camada de cascalho é necessária quando a base é construída na superfície do telhado, mas a areia e o cimento na superfície do concreto devem estar nivelados e a base deve ser chanfrada ao longo da borda.
- As bases devem ter pelo menos 200 mm de altura para fornecer o acesso suficiente para a instalação de tubulação.
- As bases de aço ou concreto podem ser adequadas.
- Um exemplo de base de concreto típico é mostrado na Figura 3-2.2. Uma especificação de concreto típica é composta por uma parte de cimento, duas partes de areia e quatro partes de cascalho com barra de reforço de aço Ø10mm. As bordas da base devem ser chanfradas.
- Use quatro parafusos de aterramento (M8) para fixar a unidade no lugar. O melhor é aparafusar o parafuso de aterramento até que esteja embutido na base superfície por pelo menos 3 fios.
- Uma vala de escoamento deve ser feita para permitir a drenagem do condensado que pode se formar nos trocadores de calor, quando as unidades estão em funcionamento no modo de aquecimento. A drenagem deve garantir que o condensado seja afastado, especialmente em locais onde pode ocorrer o congelamento.

Figura 3-2.2: Projeto da estrutura de base de concreto típico da unidade central (unidade: mm)

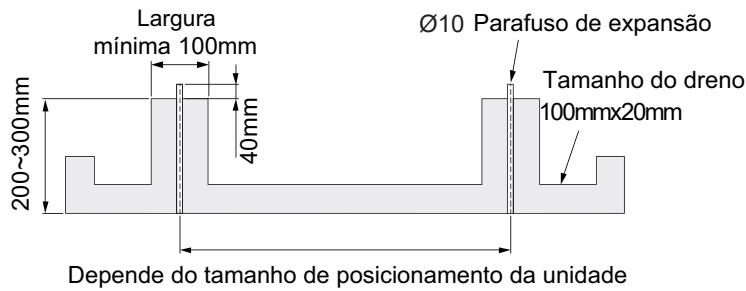


Figura 3-2.3: Posicionamento do parafuso de expansão

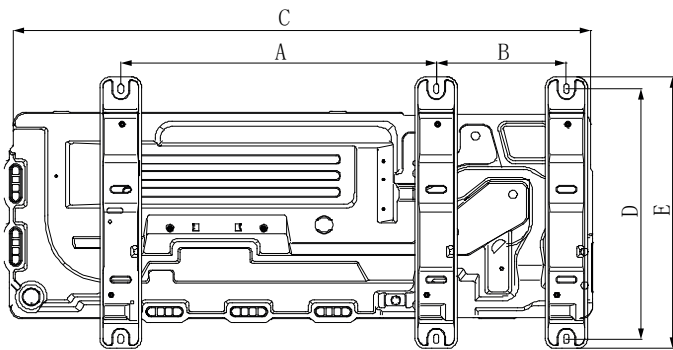


Tabela 3-2.1: Espaçamentos de parafusos de expansão

Dimensão (mm)	8-14HP	16-24HP
A	614	674
B	278	278
C	1.130	1.250
D	534	534
E	580	580

2.1.5 Recebimento e Inspeção

NOTAS PARA INSTALADORES:

- Ao receber as unidades, verifique se algum dano ocorreu durante o transporte. Caso haja danos na superfície, envie um relatório escrito para a empresa de transporte.
- Verifique se o modelo, as especificações e a quantidade das unidades entregues estão conforme solicitado.
- Verifique se todos os acessórios solicitados foram incluídos. Guarde o Manual do Proprietário para referência futura.

2.1.6 Içamento

NOTAS PARA INSTALADORES:

- Não remova nenhuma embalagem antes de içar. Se as unidades não forem embaladas ou se a embalagem estiver danificada, use as placas adequadas ou o material de embalagem para proteger as unidades.
- Ice uma unidade por vez, usando duas cordas para garantir a estabilidade.
- Mantenha as unidades verticais durante o içamento, garantindo que o ângulo de vertical não exceda 30°.
- É melhor usar um guindaste e duas correias longas para levantar a unidade conforme a Figura 3-2.4.
- Manuseie a unidade com cuidado para protegê-la e observe a posição do centro de gravidade da unidade.

Figura 3-2.4: Elevação

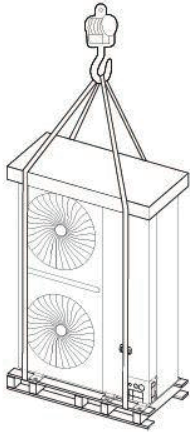
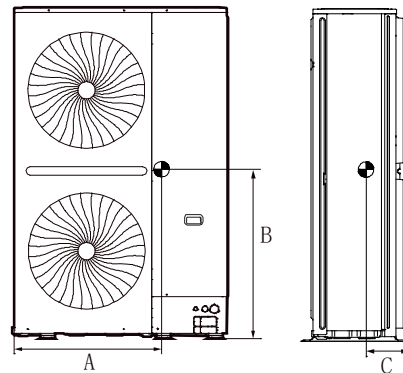


Figura 3-2.5: Centro de gravidade 8-24HP



Dimensão (mm)	8-14HP	16-18HP	20-24HP
A	715	704	685
B	775	780	780
C	267	286	281

2.2 Unidades Terminais

2.2.1 Considerações de posicionamento

A instalação das unidades terminais deve seguir as seguintes considerações:

- Deve ser considerado um espaço suficiente para a tubulação de drenagem, que permita fácil acesso durante o serviço de manutenção.
- Para garantir um bom efeito de refrigeração/aquecimento, a ventilação do curto-circuito (onde o ar de saída retorna rapidamente à entrada de ar de uma unidade) deve ser evitada.
- Para evitar ruídos ou vibrações excessivos durante a operação, as hastes de suspensão ou outras fixações de suporte de peso devem suportar duas vezes o peso da unidade.

NOTAS PARA INSTALADORES:

- Antes de instalar uma unidade terminal, verifique se o modelo a ser instalado está conforme especificado nos desenhos de engenharia, garantindo a orientação correta da unidade.
- Assegure que as unidades sejam instaladas na altura correta.
- Para permitir a drenagem suave do condensado e garantir a estabilidade da unidade (evitando ruídos ou vibrações excessivos), certifique-se de que as unidades estejam niveladas dentro de 1° da horizontal. Se uma unidade não estiver nivelada dentro de 1° da horizontal, pode ocorrer vazamento de água ou vibração/ruído anormal.

3. Dutos e Vedação da Unidade Central

3.1 Requisitos de Duto

As Figuras 2-3.1 a Figuras 2-3.20 mostram os requisitos de espaçamento em diferentes cenários. Se o requisito de espaço de instalação não puder ser atendida devido a condições especiais de instalação, o duto de ar deverá ser instalado.

3.2 Considerações de Projeto

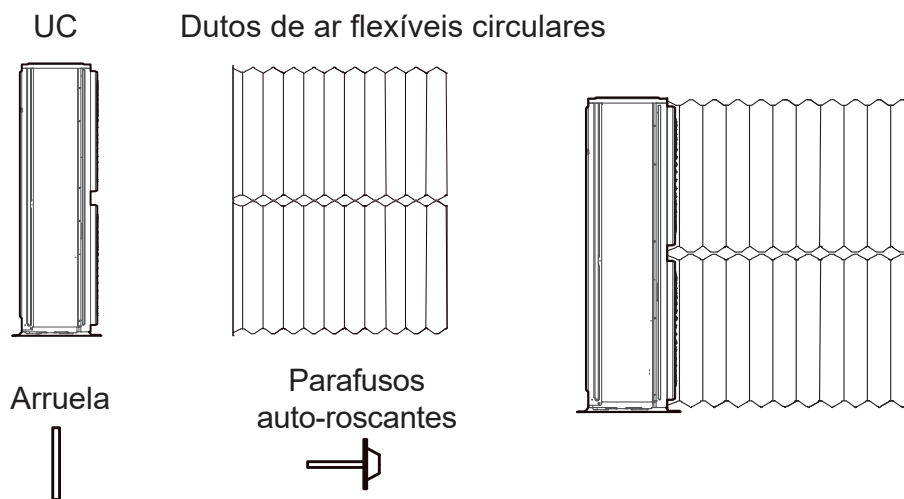
O projeto dos dutos da unidade central deve ter considerar as seguintes recomendações:

- A adição de persianas afetará a saída de ar da unidade, portanto, o uso de persianas não é recomendado. Se desejar, controle o ângulo da persiana abaixo de 15° e certifique-se de que a taxa de abertura efetiva da persiana seja superior a 90%.
- O duto de exaustão de cada ventilador deve ser instalado de forma independente. É proibido montar o exaustor entre unidades em paralelo de qualquer forma, caso contrário, isso poderá causar falhas.
- Instale uma conexão suave entre a unidade e o duto de ar para evitar vibrações e ruídos.
- Um duto de ar circular flexível deve ser usado para a instalação.

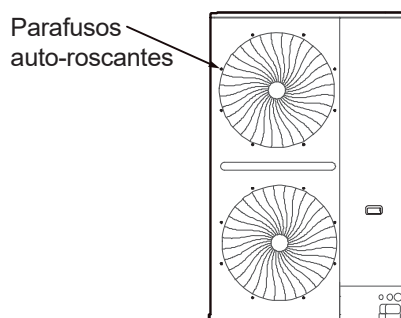
Tabela 3-3.1: Diâmetros recomendados para dutos de ar circulares flexíveis

HP	Diâmetros da grade (mm)	Diâmetro mínimo dos dutos de ar (mm)
8-14HP	665	≥700
16-24HP	793	≥820

Figura 3-3.1: Conexões necessárias para instalar o duto de ar



Fixação de dutos de ar circulares flexíveis no painel frontal por meio de parafusos auto-roscentes. Recomenda-se usar 8 parafusos auto-roscentes e a posição correta é mostrada na figura ao lado.



3.3 Desempenho do Ventilador

Figura 3-3.2: Desempenho do ventilador das unidades 8HP

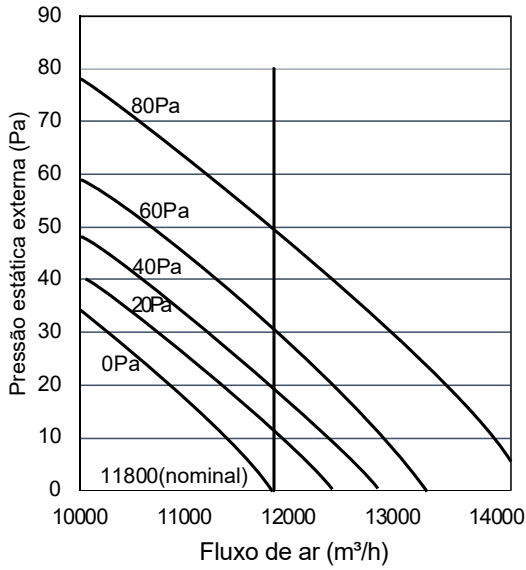


Figura 3-3.3: Desempenho do ventilador das unidades 10HP

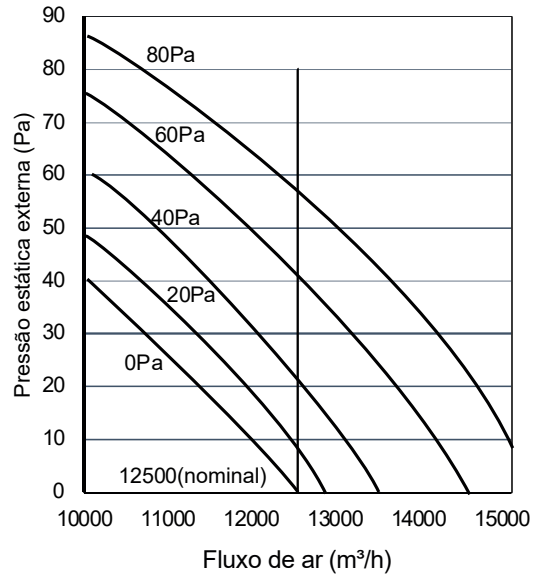


Figura 3-3.4: Desempenho do ventilador das unidades 12HP

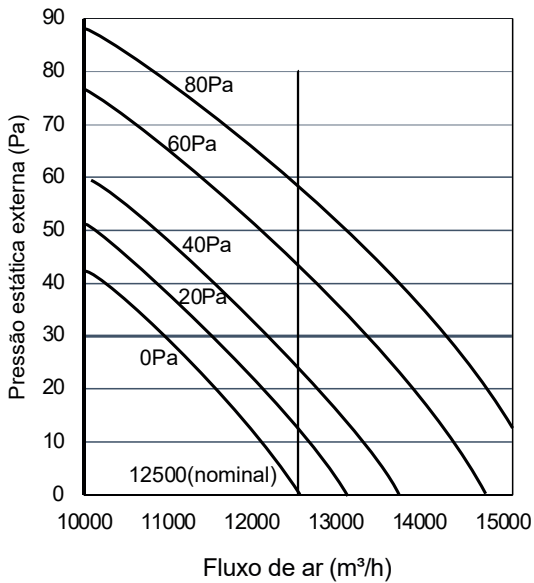


Figura 3-3.5: Desempenho do ventilador das unidades 14HP

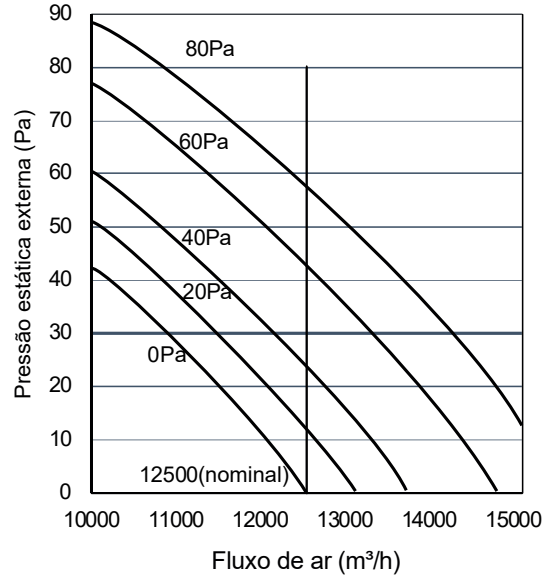


Figura 3-3.6: Desempenho do ventilador das unidades 16HP

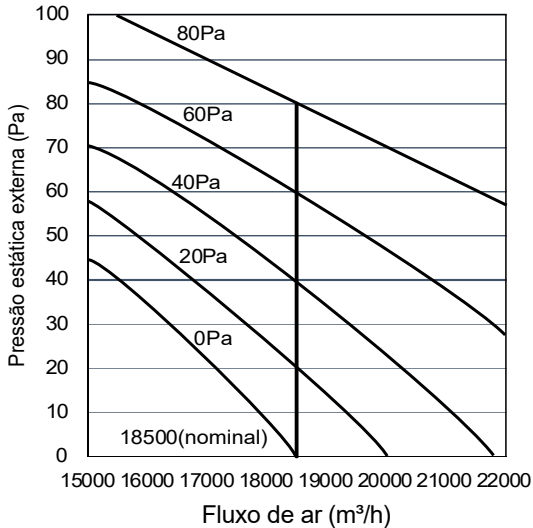


Figura 3-3.7: Desempenho do ventilador das unidades 18HP

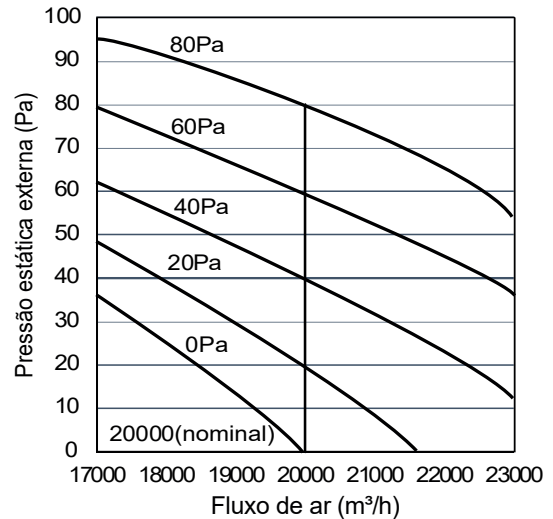


Figura 3-3.8: Desempenho do ventilador das unidades 20HP

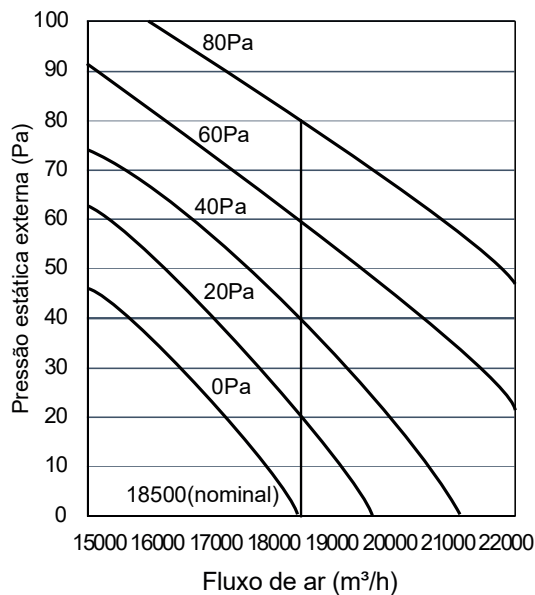


Figura 3-3.9: Desempenho do ventilador das unidades 22HP

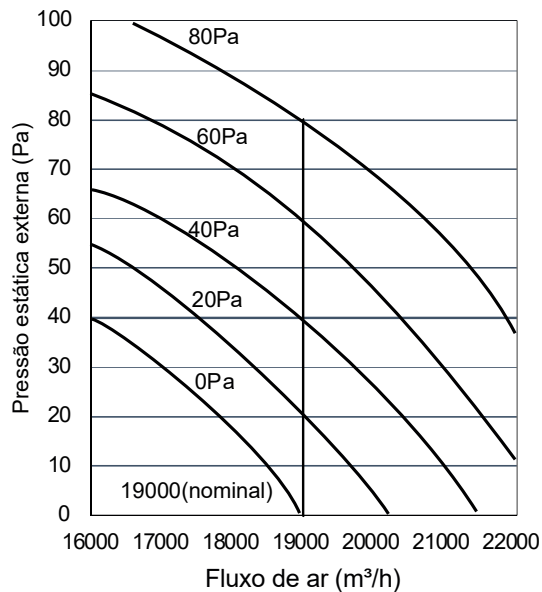
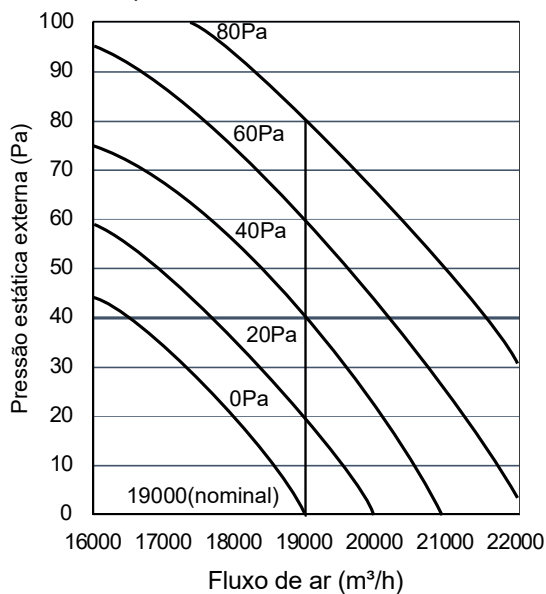


Figura 3-3.10: Desempenho do ventilador das unidades 24HP

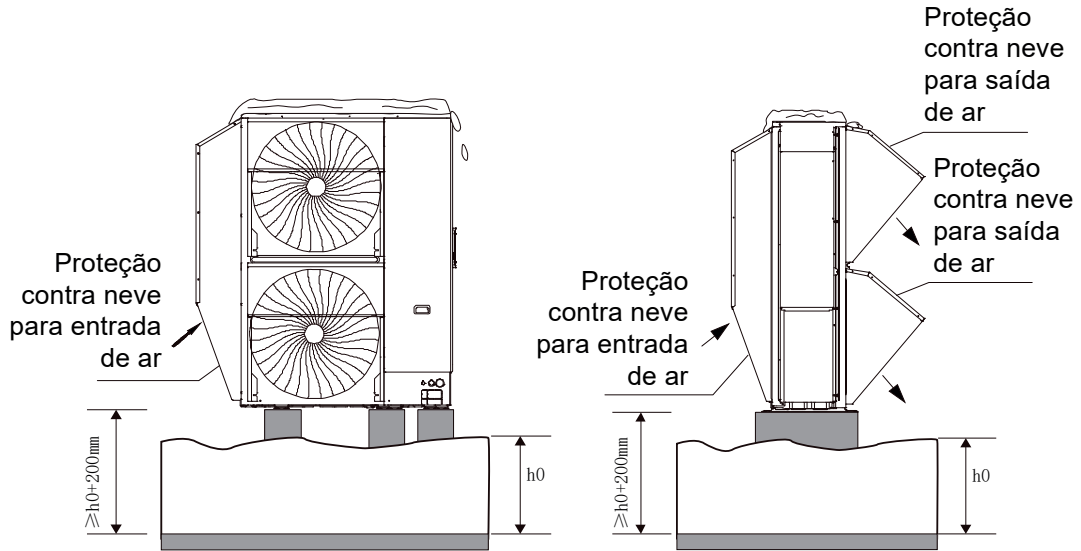
**NOTAS PARA INSTALADORES:** 

- As características dos ventiladores acima incluem os modelos básicos e os modelos de alta pressão estática.
- Os modelos básicos podem fornecer pressão estática externa máxima de 35Pa. Modelos de alta pressão estática podem fornecer pressão estática externa máxima de 80Pa.
- Se a pressão estática externa necessária for superior a 35Pa, entre em contato para obter modelos personalizados de alta pressão estática.

3.4 Proteção da Neve

Em áreas com grande nevasca, proteções contra neve devem ser instaladas nas entradas e saídas de ar para evitar a entrada de neve nas unidades. Além disso, a altura da fundação ou da base da UC deve ter a espessura máxima esperada de queda de neve $h_0 + 200$ mm, evitando que a neve ultrapasse a parte inferior da unidade.

Figura 3-3.11: Blindagem de neve de unidade central (unidade: mm)



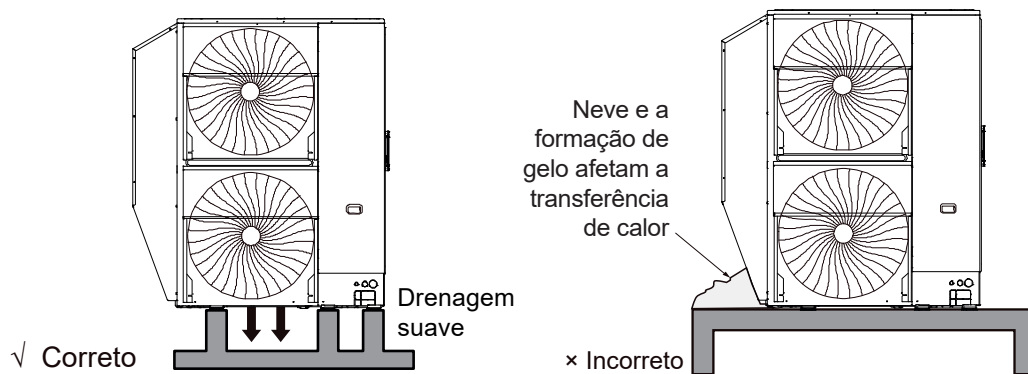
Notas:

1. Em áreas de frio intenso, a base longitudinal da fundação deve ser usada para garantir que a drenagem não seja obstruída. Recomenda-se que a altura da fundação seja de ≥ 500 mm.

3.5 Direção de Instalação

É proibido instalar a unidade central horizontalmente ao longo da base para evitar acúmulo de neve e gelo que possam dificultar a drenagem do chassi.

Figura 3-3.12: Direção de instalação com proteção contra neve



Notas:

1. Em áreas de frio intenso, a base longitudinal da fundação deve ser usada para garantir que a drenagem não seja obstruída. Recomenda-se que a altura da fundação seja de ≥ 500 mm.

4. Projeto de Tubulação de Refrigerante

4.1 Considerações de Projeto

O projeto da tubulação de refrigerante deve considerar as seguintes recomendações:

- A quantidade de brasagem necessária deve ser mantida à mínima.
- Nos dois lados internos da primeira junta de derivação interna ("A" nas Figuras 3-4.1 e 3-4.4), o sistema deve, tanto quanto possível, ser igual em termos de número de unidades, capacidades totais e comprimentos totais de tubulação.

4.2 Especificação de Material

Somente tubo de cobre desoxidado-fósforo sem costura, que está em conformidade com toda a legislação aplicável deve ser usado. Os tratamentos térmicos e as espessuras mínimas para diferentes diâmetros de tubos são especificados na Tabela 3-4.1.

Tabela 3-4.1: Tratamento térmico e espessura da tubulação

Diâmetro externo da tubulação		Tratamento térmico	Espessura mínima (mm)
(mm)	(in)		
6,35	1/4	O (recozido)	0,80
9,52	3/8		0,80
12,7	1/2		1,00
15,9	5/8		1,00
19,1	3/4		1,00
22,2	7/8	1/2H (meio duro)	1,00
25,4	1		1,00
28,6	1-1/8		1,00
31,8	1-1/4		1,25
34,9	1-3/8		1,25
38,1	1-1/2		1,50
41,3	1-5/8		1,50
44,5	1-3/4		1,50
50,8	2		1,80
54,0	2-1/8		1,80

Notas:

1. O: tubulação enrolada; 1/2H: tubulação reta.
2. As espessuras para diferentes diâmetros de tubulação devem estar de acordo com as normas locais.
3. A pressão de projeto do refrigerante R-410A é de 4,2 MPa.
4. Somente devem ser usadas tubulações de cobre desoxidado com fósforo sem costura, que estejam em conformidade com toda a legislação aplicável.

4.3 Comprimentos de Tubulação Permitidos e Diferenças de Nível

Os requisitos de comprimento de tubulação e diferença de nível estão resumidos na Tabela 3-4.2 e são descritos da seguinte forma: (refere-se à Figura 3-4.1):

Figura 3-4.1: Comprimentos de tubulação e desníveis permitidos

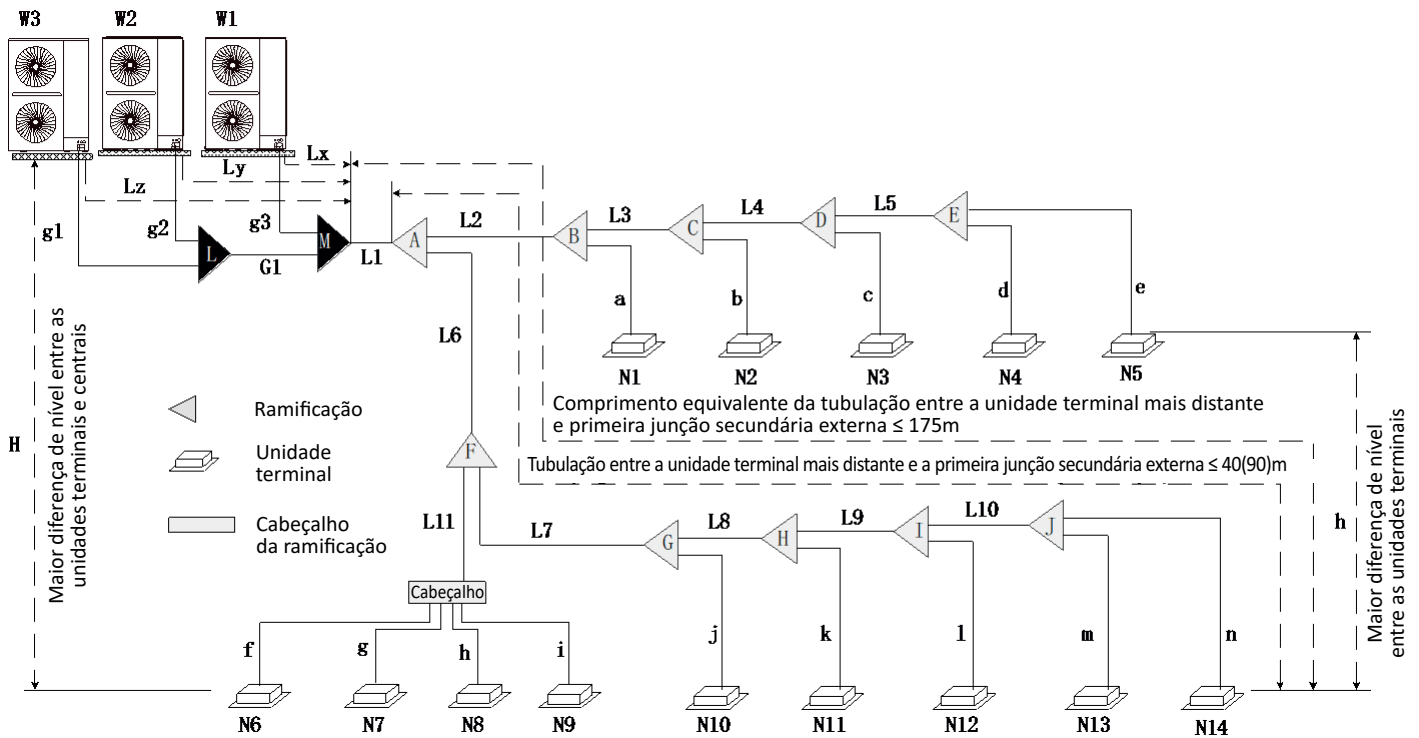


Tabela 3-4.2: Tubulações e componentes

Nome	Designação	Nome	Designação
Tubulação de conexão da unidade central	g1,g2,g3	Tubulação principal da unidade terminal	L2 to L10
Tubulação principal da unidade central	G1,G2	Junta de derivação da unidade terminal	A to J
Junta de derivação da unidade central	L,M	Tubulação de conexão auxiliar da unidade terminal	a to n
Tubulação principal	L1		

Tabela 3-4.3: Sumário do comprimento e desnível de tubulação de refrigerante permitido

		Valores permitidos	Tubulação na Figura 3-4.2	
Comprimentos de tubulação	Comprimento total da tubulação	≤ 560m	L1+L2+L3+L4+L5+L6+L7+L8+...+L11+a+b+c+d+e+f+g+h+i+...+m+n	
	Tubulação entre a unidade terminal mais distante e a primeira junta de derivação externa	Comprimento real	≤ 150m	L1+L2+L3+L4+L5+e ou L1+L6+L7+L8+L9+L10+n (consulte o requisito 1 a seguir)
		Comprimento equivalente	≤ 175m	
	Tubulação entre a unidade terminal mais distante e a primeira junta de derivação interna		≤ 40m/90m	L2+L3+L4+L5+e ou L6+L7+L8+L9+L10+n (consulte o requisito 2 a seguir)
	Tubulação entre a unidade central e a junta de derivação externa		≤ 10m	Lx, Ly, Lz
Desníveis	Maior desnível entre unidade terminal e unidade central	UC acima	≤ 50m	H (consulte o requisito 3 a seguir)
		UC abaixo	≤ 40m	
	Maior desnível entre unidades terminais ⁵		≤ 30m	h

- Requisito 1:** A tubulação entre a unidade terminal mais distante (N14) e a primeira junta de derivação externa (M) não deve exceder 150 m (comprimento real) e 175 m (comprimento equivalente). (O comprimento equivalente de cada junta de ramificação é de 0,5 m, e o comprimento equivalente de cada cabeçalho é de 1 m).
- Requisito 2:** A tubulação entre a unidade terminal mais distante (N14) e a primeira junta de derivação interna (A) não deve exceder 40m de comprimento ($\Sigma\{L2 \text{ to } L5\} + e \leq 40\text{m}$ ou $\Sigma\{L6 \text{ to } L10\} + n \leq 40\text{m}$), a menos que as seguintes condições sejam atendidas e as seguintes medidas sejam tomadas, em caso em que o comprimento permitido é de até 90m:

Condições:

- A junta de cada tubulação auxiliar interna (de cada unidade terminal para a junta de derivação mais próxima) não deve exceder 40m de comprimento (a para n cada $\leq 40\text{m}$).
- A diferença de comprimento entre a tubulação da primeira junta de derivação interna (A) para a unidade terminal mais distante (N14)} e a tubulação da primeira junta interna (A) para a unidade terminal mais próxima (N1)} não deve exceder 40m. Isso é: $(\Sigma\{L6 \text{ to } L10\} + n) - (L2 + a) \leq 40\text{m}$.

Medidas:

- Aumentar o diâmetro dos tubos principais internos (a tubulação entre a primeira junta de derivação interna e todas as outras juntas de derivação internas, L2 até L10) conforme a Tabela 3-4.4, exceto para tubos principais internos que já são do mesmo tamanho do tubo principal (L1), para o qual nenhum aumento de diâmetro é requerido.
- Requisito 3:** A maior diferença de nível entre a unidade terminal e a unidade central não deve exceder 50 m (se a unidade central estiver acima) ou 40 m (se a unidade central estiver abaixo). Além disso: Se a unidade central estiver acima e a diferença de nível superior a 20 m, recomenda-se que uma curva de retorno de óleo com as dimensões especificadas na Figura 3-4.2 seja instalada a cada 10 m na tubulação de gás da tubulação principal.

Figura 3-4.2: Curva de retorno do óleo

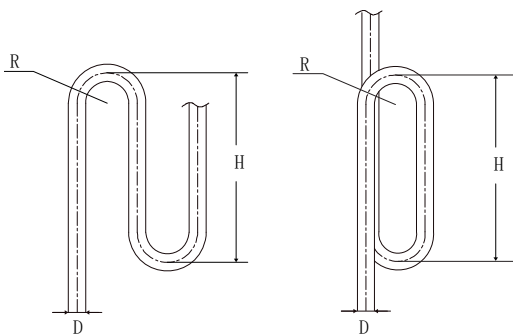


Tabela 3-4.4: Requisitos de aumento de diâmetro

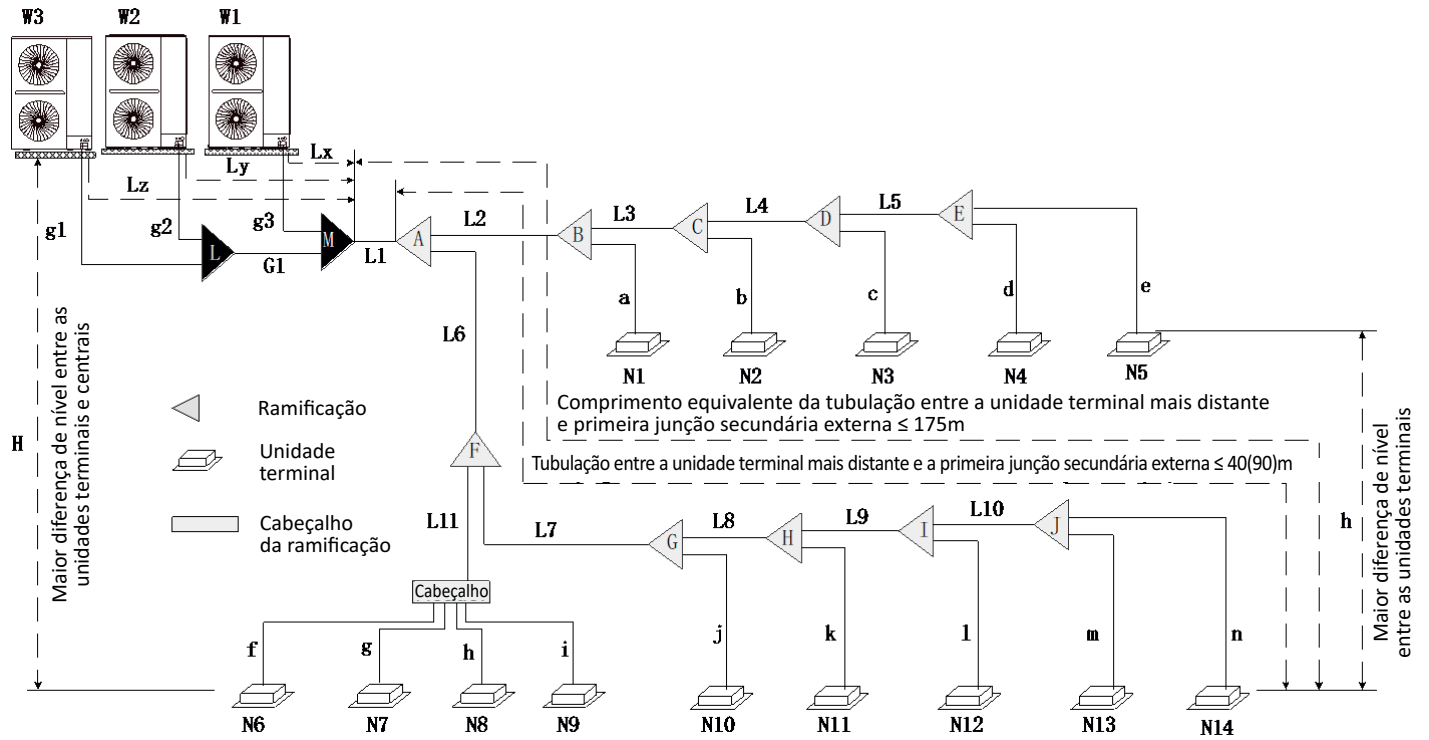
Original (mm/in)	Ampliado (mm/in)
Ø9,52 (3/8)	Ø12,7 (1/2)
Ø12,7 (1/2)	Ø15,9 (5/8)
Ø15,9 (5/8)	Ø19,1 (3/4)
Ø19,1 (3/4)	Ø22,2 (7/8)
Ø22,2 (7/8)	Ø25,4 (1)
Ø25,4 (1)	Ø28,6 (1-1/8)
Ø28,6 (1-1/8)	Ø31,8 (1-1/4)
Ø31,8 (1-1/4)	Ø38,1 (1-1/2)
Ø38,1 (1-1/2)	Ø41,3 (1-5/8)
Ø41,3 (1-5/8)	Ø44,5 (1-3/4)
Ø44,5 (1-3/4)	Ø50,8 (2)
Ø50,8 (2)	Ø54,0 (2-1/8)

Tabela 3-4.5: Requisitos de curva de retorno de óleo (unidade: mm)

Dimensão do tubo (mm/in)	Raio de curvatura (R)	Altura (H)
Ø19,1 (3/4)	≥ 31	≥ 300
Ø22,2 (7/8)		
Ø25,4 (1)	≥ 45	≥ 300
Ø28,6 (1-1/8)		
Ø31,8 (1-1/4)	≥ 60	≥ 300
Ø38,1 (1-1/2)		
Ø41,3 (1-5/8)	≥ 80	≥ 500
Ø44,5 (1-3/4)		
Ø50,8 (2)	≥ 90	≥ 500
Ø54,0 (2-1/8)		
Ø63,5 (2-1/2)		

4.4 Seleção do Diâmetro de Tubulação

As tabelas 3-4.6 a 3-4.10, abaixo, especificam o diâmetro requerido para a tubulação das unidades terminais e centrais.



4.4.1 Diâmetros da tubulação principal e a primeira junta de derivação interna

Tabela 3-4.6: Tubulação principal¹ (L1) e a primeira junta de derivação interna (A) (unidade: mm)

Capacidade total das UCs	Comprimento equivalente a UT mais distante < 90 m			Comprimento equivalente a UT mais distante ≥ 90 m		
	Tubo de gás	Tubo de líquido	Juntas de derivação	Tubo de gás	Tubo de líquido	Juntas de derivação
8HP	Ø19,1 (3/4)	Ø9,52 (3/8)	FQZHN-01D	Ø22,2 (7/8)	Ø12,7 (1/2)	FQZHN-02D
10HP	Ø22,2 (7/8)	Ø9,52 (3/8)	FQZHN-02D	Ø25,4 (1)	Ø12,7 (1/2)	FQZHN-02D
12-14HP	Ø25,4 (1)	Ø12,7 (1/2)	FQZHN-02D	Ø28,6 (1-1/8)	Ø12,7 (1/2)	FQZHN-03D
16HP	Ø28,6 (1-1/8)	Ø12,7 (1/2)	FQZHN-03D	Ø31,8 (1-1/4)	Ø12,7 (1/2)	FQZHN-03D
18-24HP	Ø28,6 (1-1/8)	Ø15,9 (5/8)	FQZHN-03D	Ø31,8 (1-1/4)	Ø15,9 (5/8)	FQZHN-03D
26-34HP	Ø31,8 (1-1/4)	Ø19,1 (3/4)	FQZHN-03D	Ø38,1 (1-1/2)	Ø19,1 (3/4)	FQZHN-04D
36-54HP	Ø38,1 (1-1/2)	Ø19,1 (3/4)	FQZHN-04D	Ø41,2 (1-5/8)	Ø19,1 (3/4)	FQZHN-05D
56-66HP	Ø41,2 (1-5/8)	Ø19,1 (3/4)	FQZHN-05D	Ø44,5 (1-3/4)	Ø22,2 (7/8)	FQZHN-05D
68-82HP	Ø44,5 (1-3/4)	Ø22,2 (7/8)	FQZHN-05D	Ø50,8 (2)	Ø22,2 (7/8)	FQZHN-06D
84-88HP	Ø50,8 (2)	Ø22,2 (7/8)	FQZHN-06D	Ø54,0 (2-1/8)	Ø25,4 (1)	FQZHN-06D
90-96HP	Ø50,8 (2)	Ø25,4 (1)	FQZHN-06D	Ø54,0 (2-1/8)	Ø25,4 (1)	FQZHN-06D

4.4.2 Diâmetros da tubulação principal e kits de juntas de derivação internas

Com base na capacidade total da unidade terminal, selecione a junta de derivação para a unidade terminal na tabela a seguir:

Tabela 3-4.7: Tubulação principal (L2 a L11) e kits de junta de derivação interna

Índices de capacidade total das unidades terminais	Tubo de gás (mm)	Tubo de líquido (mm)	Kit de juntas de derivação
Índices de capacidade < 168	Ø15,9 (5/8)	Ø9,52 (3/8)	FQZHN-01D
168 ≤ Índices de capacidade < 224	Ø19,1 (3/4)	Ø9,52 (3/8)	FQZHN-01D
224 ≤ Índices de capacidade < 330	Ø22,2 (7/8)	Ø9,52 (3/8)	FQZHN-02D
330 ≤ Índices de capacidade < 470	Ø28,6 (1-1/8)	Ø12,7 (1/2)	FQZHN-03D
470 ≤ Índices de capacidade < 710	Ø28,6 (1-1/8)	Ø15,9 (5/8)	FQZHN-03D
710 ≤ Índices de capacidade < 1040	Ø31,8 (1-1/4)	Ø19,1 (3/4)	FQZHN-03D
1040 ≤ Índices de capacidade < 1540	Ø38,1 (1-1/2)	Ø19,1 (3/4)	FQZHN-04D
1540 ≤ Índices de capacidade < 1900	Ø41,3 (1-5/8)	Ø19,1 (3/4)	FQZHN-05D
1900 ≤ Índices de capacidade < 2350	Ø44,5 (1-3/4)	Ø22,2 (7/8)	FQZHN-05D
2350 ≤ Índices de capacidade < 2500	Ø50,8 (2)	Ø22,2 (7/8)	FQZHN-06D
2500 ≤ Índices de capacidade < 3024	Ø50,8 (2)	Ø25,4 (1)	FQZHN-06D
3024 ≤ Índices de capacidade	Ø54,0 (2-1/8)	Ø28,6 (1-1/8)	FQZHN-07D

Nota:

Se os tubos principais internos (L2 até L11) forem maiores que o tubo principal (L1), os tubos principais internos devem ser reduzidos ao tamanho do tubo principal.

4.4.3 Diâmetros das juntas de derivação para a unidade central

Figura 3-4.3: Conexões das tubulações das unidades centrais

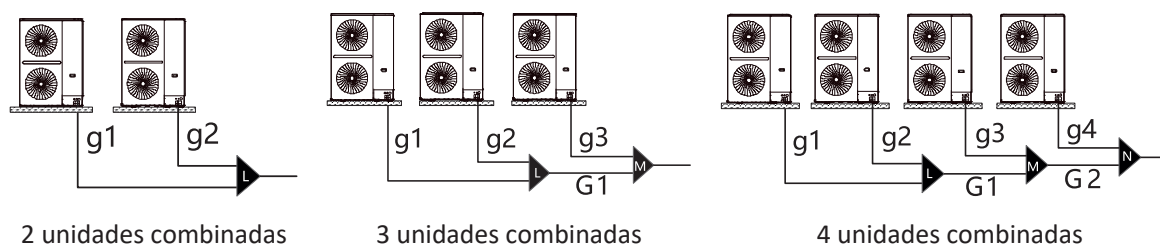


Tabela 3-4.8: Tubos de conexão externa (g1 a g3, G1)

Tubulação	Capacidade da unidade central	Tubo de gás (mm)	Tubo de líquido (mm)
g1 to g4	8-12HP	Ø25,4 (1)	Ø12,7 (1/2)
	14-24HP	Ø28,6 (1-1/8)	Ø15,9 (5/8)
G1	50-96HP	Ø38,1 (1-1/2)	Ø19,1 (3/4)
G2	74-96HP	Ø44,5 (1-3/4)	Ø22,2 (7/8)

Tabela 3-4.9: Kits de juntas de derivação externas (L até M)

Número de unidades centrais	Capacidade da unidade central	Kit de juntas de derivação
2	26-48 HP	L: FQZHW-02N1E
3	50-72HP	L+M: FQZHW-03N1E
4	74-96HP	L+M+N: FQZHW-04N1G

Nota:

Consulte o manual de instalação para obter os requisitos detalhados de seleção e instalação.

4.4.4 Diâmetros da tubulação auxiliar das unidades terminais

Tabela 3-4.10: Tubulação auxiliar interna (a a n)

Capacidade da unidade terminal (kW)	Tubo de gás (mm)	Tubo de líquido (mm)
Capacidade ≤ 5,6	Ø12,7 (1/2)	Ø6,35 (1/4)
5,6 < Capacidade ≤ 16	Ø15,9 (5/8)	Ø9,52 (3/8)

Notas:

1. O tamanho da tubulação auxiliar interna não deve ser maior do que a tubulação principal. Se o tamanho da tubulação principal selecionada de acordo com a tabela acima for maior, o tamanho da tubulação auxiliar interna deverá ser reduzida para que fique igual.
2. Se a capacidade da unidade terminal exceder a faixa da tabela acima, selecione o diâmetro da tubulação de acordo com o manual da unidade terminal.

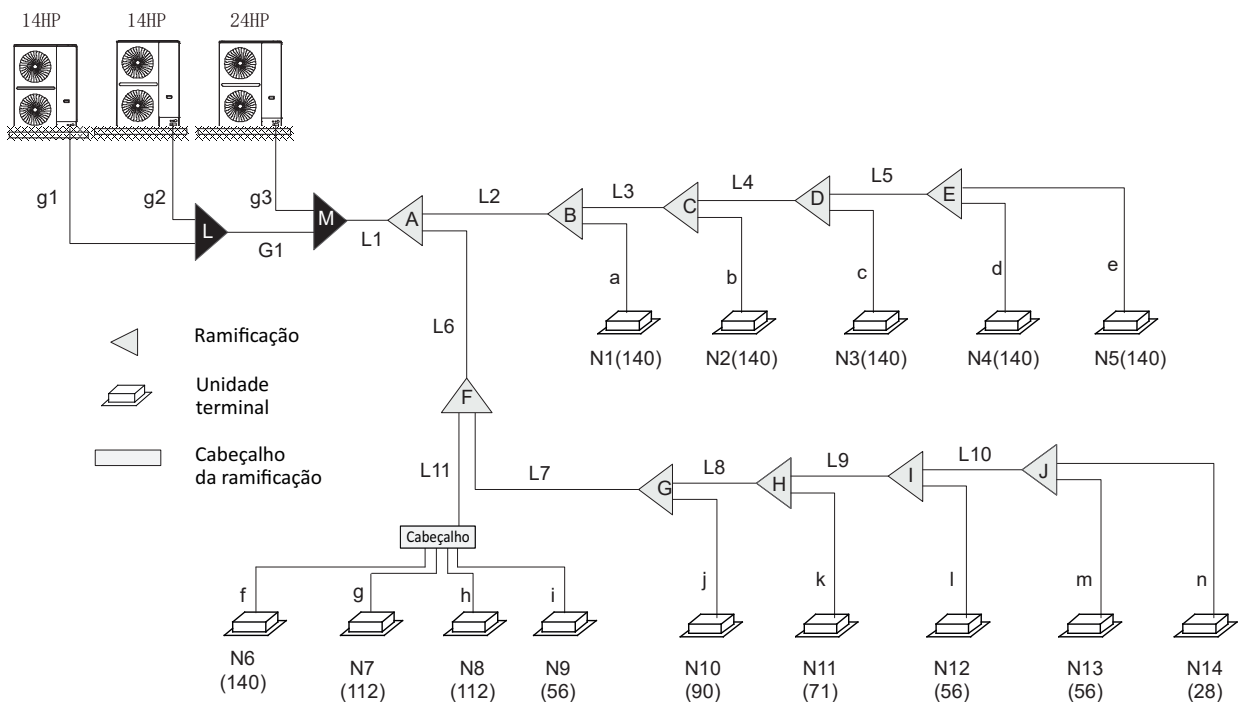
Se o tamanho da tubulação necessária não estiver disponível, utilize outros diâmetros considerando os seguintes fatores:

1. Caso o tamanho padrão não esteja disponível, deve-se utilizar um tamanho maior de tubo de gás e um tamanho menor de tubo de líquido.
2. Tamanhos de tubo maiores do que o "Tamanho superior" correspondente não podem ser usados em nenhuma circunstância.

4.5 Exemplo de Seleção do Diâmetro de Tubulação

O exemplo abaixo ilustra o procedimento de seleção de tubulação para um sistema composto por três unidades centrais (14HP+14HP+24HP) e 14 unidades terminais. O comprimento equivalente do sistema de todos os tubos de líquido é superior a 90m; a tubulação entre o mais distante unidade interior e a primeira junta de derivação interior tem menos de 40m de comprimento; e cada tubulação auxiliar interna (de cada unidade terminal até a junta de derivação mais próxima) tenha menos de 10m de comprimento.

Figura 3-4.4: Exemplo de seleção da tubulação



Legenda	
L1	Tubulação principal
L2 até L10	Tubulação principal interna
a até k	Tubulação auxiliar interna
A até J	Juntas de derivação internas
L	Juntas de derivação externas
G1 , g2	Tubulação de conexão externa

Os números entre parênteses indicam os índices de capacidade da unidade terminal.

Passo 1: Selecionar a tubulação auxiliar interna (a até n).

- As unidades terminais N1 até N8, N10 até N11 possuem uma capacidade superior a 5,6kW. Os tubos auxiliares internos são Ø15,9mm (5/8in) / Ø9,52mm (3/8in).
- As unidades terminais N9, N12 até N14 têm capacidade de 5,6 kW ou menos. Os tubos auxiliares internos são Ø12,7mm (1/2in) / Ø6,35mm (1/4in).

Passo 2: Selecionar os tubos principais internos L2 até L11 e as juntas de derivação B até J.

- As unidades terminais (N1 a N5) abaixo da junta de derivação interna “B” possuem uma capacidade total de $14 \times 5 = 70$ kW. Consulte a Tabela 3-4.6. O tubo principal interno L2 é Ø28,6mm (1-1/8in) / Ø15,9mm (5/8in). Junta de derivação B é FQZHN-03D.
- As unidades terminais (N2 a N5) abaixo da junta de derivação interna “C” possuem uma capacidade total de $14 \times 4 = 56$ kW. Consulte a Tabela 3-4.6. O tubo principal interno L3 é Ø28,6mm (1-1/8in) / Ø15,9mm (5/8in). Junta de derivação C é FQZHN-03D.
- As unidades terminais (N3 a N5) abaixo da junta de derivação interna “D” possuem uma capacidade total de $14 \times 3 = 42$ kW. Consulte a Tabela 3-4.6. O tubo principal interno L4 é Ø28,6mm (1-1/8in) / Ø12,7mm (1/2in). Junta de derivação D é FQZHN-03D.
- As unidades terminais (N4 e N5) abaixo da junta de derivação interna “E” possuem uma capacidade total de $14 \times 2 = 28$ kW. Consulte a Tabela 3-4.6. O tubo principal interno L5 é Ø22,2mm (7/8in) / Ø9,52mm (3/8in). Junta de derivação E é FQZHN-02D.
- As unidades terminais (N6 a N14) abaixo da junta de derivação interna “F” possuem uma capacidade total de $14 + 11,2 \times 2 + 9 + 7,1 + 5,6 \times 3 + 2,8 = 72,1$ kW. Consulte a Tabela 3-4.6. O tubo principal interno L6 é Ø31,8mm (1-1/4in) / Ø19,1mm (3/4in). Junta de derivação F é FQZHN-03D.
- As unidades terminais (N10 a N14) abaixo da junta de derivação interna “G” possuem uma capacidade total de $12,8 + 5,6 \times 2 + 7,1 + 9 = 30,1$ kW. Consulte a Tabela 3-4.6. O tubo principal interno L7 é Ø22,2mm (7/8in) / Ø9,52mm (3/8in). Junta de derivação G é FQZHN-02D.
- As unidades terminais (N11 a N14) abaixo da junta de derivação interna “H” possuem uma capacidade total de $2,8 + 5,6 \times 2 + 7,1 = 21,1$ kW. Consulte a Tabela 3-4.6. O tubo principal interno L8 é Ø19,1mm (3/4in) / Ø9,52mm (3/8in). Junta de derivação H é FQZHN-01D.
- As unidades terminais (N12 a N14) abaixo da junta de derivação interna “I” possuem uma capacidade total de $2,8 + 5,6 \times 2 = 14$ kW. Consulte a Tabela 3-4.6. O tubo principal interno L9 é Ø15,9mm (5/8in) / Ø9,52mm (3/8in). Junta de derivação I é FQZHN-01D.
- As unidades terminais (N13 e N14) abaixo da junta de derivação interna “J” possuem uma capacidade total de $2,8 + 5,6 = 8,4$ kW. Consulte a Tabela 3-4.6. O tubo principal interno L10 é Ø15,9mm (5/8in) / Ø9,52mm (3/8in). Junta de derivação J é FQZHN-01D.
- As unidades terminais (N6 a N9) abaixo do cabeçalho de derivação interna possuem uma capacidade total de $14 + 11,2 \times 2 + 5,6 = 42$ kW. Consulte a Tabela 3-4.6. O tubo principal interno L11 é Ø28,6mm (1-1/8in) / Ø12,7mm (1/2in).

Passo 3: Selecione o tubo principal e a primeira junta de derivação interna

- As unidades terminais (N1 a N14) abaixo da junta de derivação interna “A” possuem uma capacidade total de $14 \times 6 + 11,2 \times 2 + 9 + 7,1 + 5,6 \times 3 + 2,8 = 142,1$ kW. O comprimento equivalente do sistema entre a unidade terminal mais distante e a primeira junta de derivação externa é superior a 90m. A capacidade total das unidades centrais é de $14 + 14 + 24 = 52$ HP. Consulte as Tabelas 3-4.6 e 3-4.5. O tubo principal L1 é o maior de Ø38,1mm (1-1/4in) / Ø19,1mm (3/4in). A junta de derivação interna A é FQZHN-05D.

Passo 4: Selecione tubos de conexão externos e juntas de derivação externas

- A unidade central mestre é 24HP e as unidades centrais auxiliares são 14HP. Consulte a Tabela 3-4.7. Tubos de conexão externa g1 e g2 é Ø28,6mm (1-1/8in) / Ø15,9mm (5/8in) E G1 é Ø38,1mm (1-1/4in) / Ø19,1mm (3/4in).
- O sistema possui três unidades centrais. Consulte a Tabela 3-4.8. As juntas de derivação externas L e M é FQZHW-03N1E.

4.6 Dimensões das Juntas de Derivação

Tabela 3-4.11: Dimensões das juntas de derivação internas (unidade: mm / ID: Diâmetro Interno, OD: Diâmetro Externo)

Modelo	Juntas de gás	Juntas de líquido
FQZHN-01D		
FQZHN-02D		
FQZHN-03D		
FQZHN-04D		
FQZHN-05D		
FQZHN-06D		
FQZHN-07D		

Tabela 3-4.12: Dimensões das juntas de derivação externas para combinação de 2/3/4 unidades (unidade: mm / ID: Diâmetro Interno, OD: Diâmetro Externo)

Modelo	Juntas de gás	Juntas de líquido
FQZHW-02N1E		
FQZHW-03N1E		

Tabela 3-4.12: Dimensões das juntas de derivação externas para combinação de 2/3/4 unidades (unidade: mm / ID: Diâmetro Interno, OD: Diâmetro Externo)

Modelo	Juntas de gás	Juntas de líquido
FQZHW-04N1G		

4.7 Precauções Contra Vazamentos de Refrigerante

O refrigerante R-410A não é inflamável no ar a temperaturas de até 100°C à pressão atmosférica e geralmente é considerado uma substância segura para uso em sistemas de condicionamento de ar. No entanto, devem ser tomadas precauções para evitar perigo de vida, no caso improvável de um vazamento importante de refrigerante. As precauções devem ser tomadas de acordo com toda a legislação aplicável. Onde não existe legislação aplicável, o seguinte pode ser usado como um guia:

- Os ambientes climatizados devem ser grandes o suficiente para que, caso ocorra vazamento de todo o refrigerante do sistema, a concentração do gás no ambiente não atinja um nível perigoso para a saúde.
- Pode ser usada uma concentração crítica (no ponto em que o R-410A se torna perigoso para a saúde) de 0,44 kg/m³.
- A concentração em potencial de refrigerante em um ambiente após um vazamento pode ser calculada como segue:
 - Calcule a quantidade total de refrigerante no sistema ("A") como a carga da placa de identificação (a carga no sistema quando entregue da fábrica) mais a carga adicionada conforme a Seção 3, subitem "8.1 Cálculo de Carga Adicional de Refrigerante".
 - Calcule o volume total ("B") do menor ambiente no qual o refrigerante poderia vazou.
 - Calcule a concentração potencial de refrigerante dividindo A por B.
 - Se A/B não for menor que 0,44 kg/m³, devem ser tomadas medidas preventivas, como a instalação de ventiladores mecânicos (ventilando regularmente ou controlados por detectores de vazamento de refrigerante).
- Como o R-410A é mais pesado que o ar, deve ser dada atenção especial a cenários de vazamento em ambientes confinados, tal como um porão.

Figura 3-4.5: Cenário potencial de vazamento de refrigerante

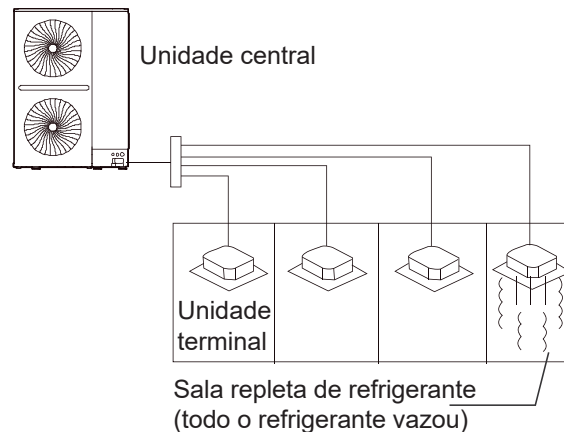
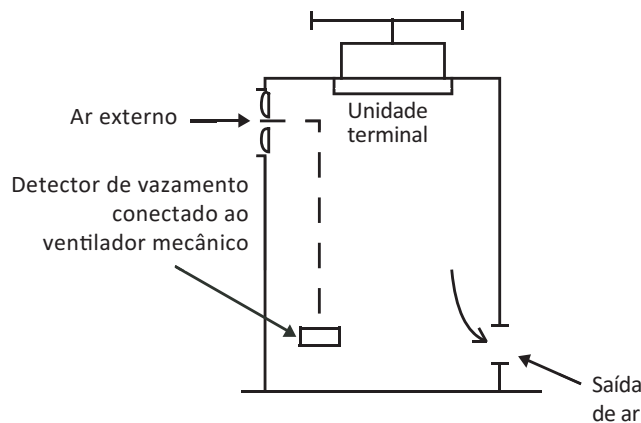


Figura 3-4.6: Ventilador mecânico controlado pelo detector de vazamento de refrigerante



5. Instalação da Tubulação de Refrigerante

5.1 Procedimento e Princípios

5.1.1 Procedimento de instalação

NOTAS PARA INSTALADORES: ⚠

A instalação do sistema de tubulação de refrigerante deve ocorrer na seguinte ordem:



Observação: A limpeza da tubulação deve ser realizada após a conclusão de conexões soldadas da tubulação, exceto as conexões finais das unidades terminais. Ou seja, a limpeza deve ser realizada após a conexão das unidades centrais, mas antes que as unidades terminais sejam conectadas.

5.1.2 Três princípios para a tubulação de refrigerante

	MOTIVOS	MEDIDAS
LIMPO	Partículas, como o óxido produzido durante a soldagem e/ou a poeira do prédio, podem causar o mau funcionamento do compressor.	<ul style="list-style-type: none"> • Vedação da tubulação durante o armazenamento¹ • Fluxo de nitrogênio durante a soldagem² • Limpeza dos tubos³
SECO	A umidade pode provocar a formação de gelo ou à oxidação de componentes internos, levando a uma operação anormal ou a danos no compressor.	<ul style="list-style-type: none"> • Limpeza dos tubos³ • Secagem a vácuo⁴
VEDADO	Vedações imperfeitas podem causar vazamento de refrigerante.	<ul style="list-style-type: none"> • Técnicas de manipulação de tubulação⁵ e soldagem² • Teste de estanqueidade⁶

Notas:

1. Veja a Seção 3, subitem "5.2.1 Entrega, armazenamento e vedação de tubos".
2. Veja a Seção 3, subitem "5.5 Brasagem".
3. Veja a Seção 3, subitem "5.9 Limpeza dos Tubos".
4. Veja a Seção 3, subitem "5.11 Secagem a Vácuo".
5. Veja a Seção 3, subitem "5.3 Manipulação de Tubulação de Cobre".
6. Veja a Seção 3, subitem "5.10 Teste de Estanqueidade".

5.2 Armazenamento e Manutenção da Tubulação de Cobre

5.2.1 Transporte, armazenamento e vedação dos tubos

NOTAS PARA INSTALADORES:

- Certifique-se de que a tubulação não fique dobrada ou deformada durante o transporte ou armazenamento.
- Em locais de construção, armazene a tubulação em local designado.
- Para evitar a entrada de poeira ou umidade, a tubulação deve ser mantida fechada enquanto está armazenada e até a ser conectada. Se a tubulação for utilizada em breve, sele as aberturas com plugues ou fita adesiva. Se a tubulação for armazenada por um longo período de tempo, carregue a tubulação com nitrogênio em 0.2MPa-0.5MPa e feche as aberturas por soldagem.
- Armazenar a tubulação diretamente no chão, permite a entrada de poeira ou/ e água. Os suportes de madeira podem ser usados para levantar a tubulação do chão.
- Durante a instalação, verifique se a tubulação a ser inserida através de um furo na parede esteja selada para garantir que a poeira e/ou os fragmentos de parede não entrem.
- Certifique-se de selar a tubulação, sendo instalada no exterior (especialmente se for instalada verticalmente) para evitar a entrada de chuva.

5.3 Processamento da Tubulação de Cobre

5.3.1 Desolificação

NOTAS PARA INSTALADORES:

- O óleo de lubrificação utilizado durante alguns processos de fabricação de tubos de cobre pode se depositar nos sistemas refrigerantes R-410A, provocando os erros no sistema. A tubulação de cobre sem óleo deve, portanto, ser selecionada. Se for utilizada tubulação de cobre comum (oleosa), ela deve ser limpa com uma gaze mergulhada na solução de tetracloreto de carbono antes da instalação.

Cuidado

- Nunca use tetracloreto de carbono (CCl_4) para a limpeza das tubulações, pois isso irá prejudicar gravemente o sistema.

5.3.2 Corte da tubulação e acabamento

NOTAS PARA INSTALADORES:

- Use um cortador de tubos em vez de uma serra ou máquina de corte para cortar a tubulação. Gire as tubulações de forma uniforme e devagar, aplicando a força uniforme para garantir que o tubo não se deforme durante o corte. Se utilizar uma serra ou máquina de corte para cortar a tubulação correrá o risco de que aparas de cobre entrem na tubulação. As aparas de cobre são difíceis de remover e representam um risco sério para o sistema, principalmente quando entram no compressor ou bloqueiam a válvula EXV.
- Depois de realizar o corte utilizando um cortador de tubos, use um alargador/raspador para remover as rebarbas que se formaram na abertura, mantendo a abertura da tubulação para baixo para evitar que as aparas de cobre entrem na tubulação.
- Remova as rebarbas com cuidado para evitar arranhões, o que pode impedir a formação de uma vedação adequada e causar vazamento de refrigerante

5.3.3 Expansão do tubo

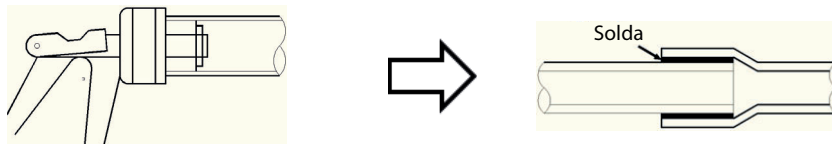
NOTAS PARA INSTALADORES:

- As extremidades da tubulação de cobre podem ser expandidas para que outro tubo possa ser inserido e soldado.
- Insira a cabeça de expansão do expansor de tubo no tubo. Depois de completar a expansão do tubo, gire o de cobre alguns graus para corrigir a marca da linha reta deixada pela cabeça de expansão.

Cuidado

- Certifique-se de que seção expandida da tubulação seja suave e uniforme. Remova todas as rebarbas que permanecem após o corte.

Figura 3-5.1: Expandindo as extremidades de tubulação de cobre



5.3.4 Abertura Flangeada

Propósito: Alargamento - A abertura flangeada é utilizada para a conexão em rosca.

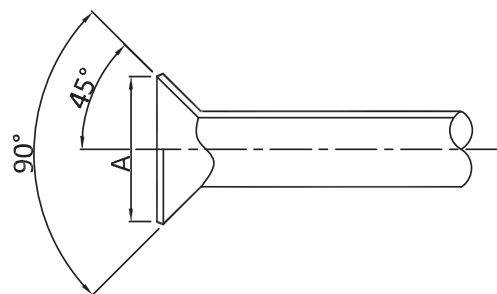
NOTAS PARA INSTALADORES:

- Antes de alargar a tubulação de 1/2H (meio duro), recoza a extremidade do tubo para que fique alargada.
- Lembre-se de colocar a porca de alargamento na tubulação antes de alargar.
- Confirme que a abertura de alargamento não está rachada, deformada ou riscada, caso contrário não irá formar uma boa vedação e pode ocorrer vazamentos de refrigerante.
- O diâmetro da abertura alargada deve ficar dentro dos intervalos especificados na Tabela 3-5.1. Consulte a Figura 3-5.2.

Tabela 3-5.1: Faixas de tamanho de abertura alargada

Tubo (mm/in)	Diâmetro da abertura alargada(A) (mm)
Ø6,35 (1/4)	8,7 - 9,1
Ø9,53 (3/8)	12,8 - 13,2
Ø12,7 (1/2)	16,2 - 16,6
Ø15,9 (5/8)	19,3 - 19,7
Ø19,1 (3/4)	23,6 - 24,0

Figura 3-5.2: Abertura de alargamento



- Ao conectar uma junta alargada, aplique um pouco de óleo do compressor nas superfícies internas e externas da abertura para facilitar a conexão e a rotação da porca de alargamento, assegure uma conexão firme entre a superfície de vedação e a superfície de apoio e evite que o tubo se deforme.

5.3.5 Curvatura e Sifões na Tubulação

As curvaturas dos tubos de cobre reduzem o número de juntas soldadas necessárias e pode melhorar a qualidade e economia dos materiais.

NOTAS PARA INSTALADORES:

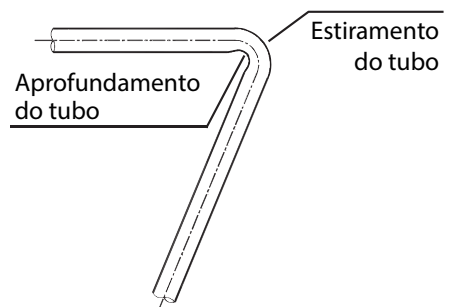
Métodos:

- Curvatura Manual: Adequado para tubos de cobre finos ($\varnothing 6.35\text{mm}$ - $\varnothing 12.7\text{mm}$).
- Curvatura mecânica: Adequado em uma grande variedade de tubos de cobre ($\varnothing 6,35\text{mm}$ - $\varnothing 54\text{mm}$). Dobrador por mola, dobrador manual ou dobrador elétrico podem ser utilizados.

Curvatura:

- Ao dobrar um tubo de cobre, certifique-se de que não haja nenhuma deformação no interior do tubo.
- Ao utilizar um dobrador por mola, cuide para que o dobrador esteja limpo antes de introduzir o tubo de cobre.
- Ao utilizar o dobrador por mola, cuide para que ângulo de curvatura não ultrapasse 90° ; caso contrário, o interior do tubo poderá ser danificado e este poderá quebrar facilmente. Consulte a Figura 3-5.3.
- Cuide para que o tubo não afunde durante o processo de curvatura.
- Certifique-se de que a seção transversal do tubo a ser dobrado seja maior que $2/3$ da área original; caso contrário, este não pode ser usado.

Figura 3-5.3: Tubulação com curvatura superior a 90°



5.4 Suportes da Tubulação de Refrigerante

Quando a unidade está em funcionamento, a tubulação do refrigerante irá deformar (encolher, expandir, cair). Para evitar danos às tubulações, os suportes devem ser espaçados de acordo com os critérios da Tabela 3-5.2. Em geral, os tubos de gás e líquidos devem ser suspensos em paralelo e o intervalo entre os pontos de suporte deve ser selecionados de acordo com o diâmetro do tubo de gás.

Os isolamentos adequados devem ser fornecidos entre a tubulação e os suportes. Se forem utilizadas as cavilhas ou blocos de madeira, use uma madeira que tenha sido submetida a um tratamento de conservação.

As mudanças na direção do fluxo de refrigerante e na temperatura do refrigerante resultam em movimento, a expansão e o encolhimento da tubulação de refrigerante. Portanto, a tubulação não pode ser fixada de forma muito forte, caso contrário pode ocorrer concentrações de tensão nas tubulações, aumentando a probabilidade de ruptura.

Tabela 3-5.2: Espaçamentos do suporte de tubulação de refrigerante

Tubo mm (in)	Intervalo entre os pontos de suporte (m)	
	Tubulação Horizontal	Tubulação Vertical
< \varnothing 20mm (25/32)	1	1,5
\varnothing 20mm (25/32) - \varnothing 40mm (1-9/16)	1,5	2
> \varnothing 40mm (1-9/16)	2	2,5

5.5 Operação de Soldagem por Brasagem

Tenha cuidado para evitar a formação de óxido no interior das tubulações de cobre durante a brasagem. A presença de óxido num sistema de refrigeração afeta negativamente o funcionamento de válvulas e compressores, levando a baixa eficiência ou até mesmo a falha do compressor. Para evitar a oxidação, durante a brasagem, o nitrogênio deve fluir através da tubulação de refrigerante.

NOTAS PARA INSTALADORES:

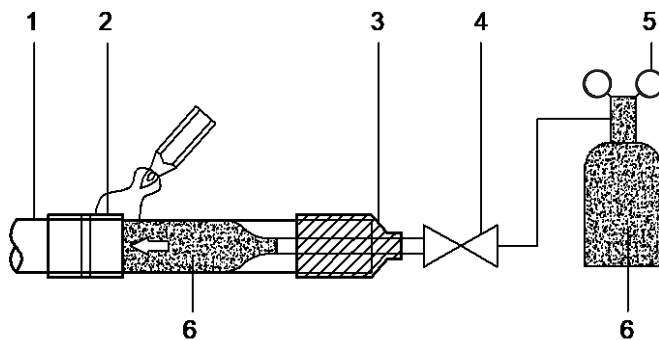
Advertência

- Nunca passe oxigênio pela tubulação, pois isso ajuda na oxidação e pode levar facilmente a explosões e, portanto, é extremamente perigoso.
- Tome as devidas precauções de segurança, como ter um extintor de incêndio à mão durante a soldagem.

Fluxo de nitrogênio durante a soldagem

- Durante a soldagem, use uma válvula redutora de pressão para fluir o nitrogênio pela tubulação de cobre a 0,02-0,03 MPa.
- Inicie o fluxo antes do início da soldagem e assegure-se de que o nitrogênio passe continuamente pela seção que está sendo soldada até que a soldagem esteja completa e o cobre tenha esfriado completamente.

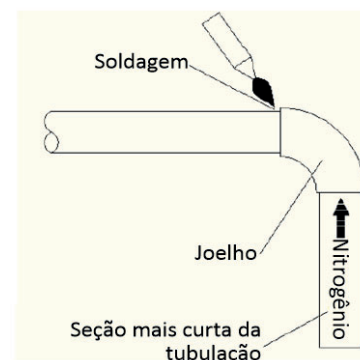
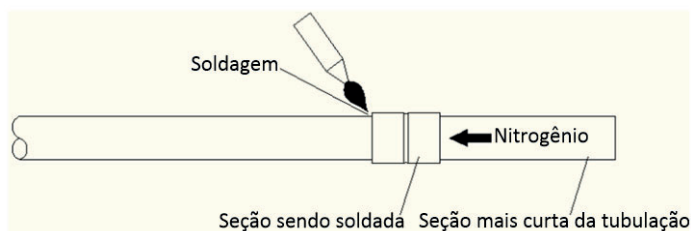
Figura 3-5.4: Fluxo de nitrogênio pela tubulação durante a soldagem



Legenda	
1	Tubulação de cobre
2	Seção sendo soldada
3	Conexão de nitrogênio
4	Válvula manual
5	Válvula redutora de pressão
6	Nitrogênio

- Ao unir uma seção mais curta da tubulação a uma seção mais longa, escoe o nitrogênio do lado mais curto para permitir um melhor deslocamento do ar com nitrogênio.
- Se a distância do ponto onde o nitrogênio entra na tubulação até a junção a ser soldada for longa, assegure-se de que o nitrogênio flua por tempo suficiente para descarregar todo o ar da seção a ser soldada, antes de iniciar a soldagem.

Figura 3-5.5: Fluxo de nitrogênio do lado mais curto durante a soldagem

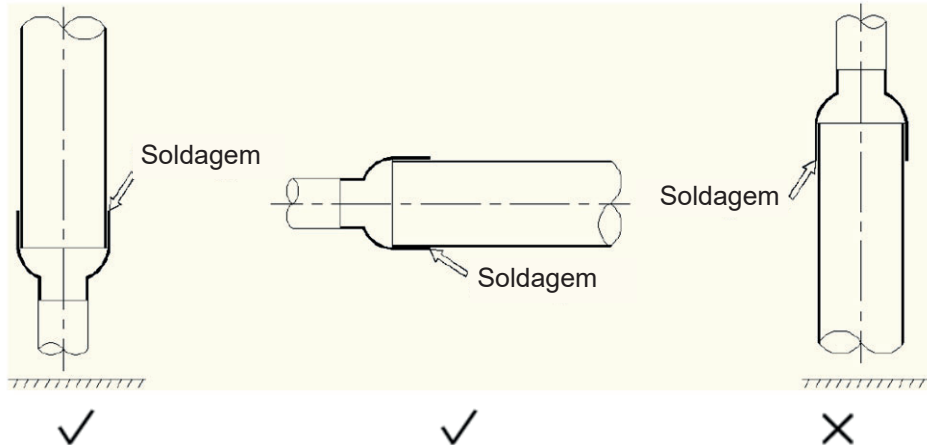


Continua na próxima página ...

NOTAS PARA INSTALADORES: **Orientação da tubulação durante a soldagem**

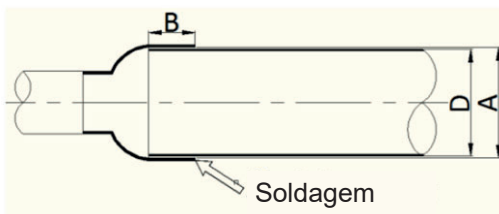
A soldagem deve ser conduzida para baixo ou horizontalmente para evitar vazamento de material de enchimento.

Figura 3-5.6: Orientação da tubulação durante a soldagem

**Sobreposição da tubulação durante a soldagem**

A Tabela 3-5.3 especifica a sobreposição mínima permitida da tubulação e a faixa de tamanhos de folga permissíveis para junções soldadas na tubulação de diferentes diâmetros. Consulte também a Figura 3-5.7.

Figura 3-5.7: Sobreposição de tubulação e folga para junções soldadas



Legenda	
A	Diâmetro interno do tubo maior
D	Diâmetro externo do tubo menor
B	Profundidade incrustada (sobreposição)

Tabela 3-5.3: Sobreposição de tubulação e folga para junções soldadas¹

D (mm)	Mínimo admissível B (mm)	Admissível A – D (mm)
5 < D < 8	6	0,05 - 0,21
8 < D < 12	7	
12 < D < 16	8	0,05 - 0,27
16 < D < 25	10	
25 < D < 35	12	0,05 - 0,35
35 < D < 45	14	

Observações:

1. A, B, D referem-se às dimensões mostradas na Figura 3-5.7.

Enchimento

- Use enchimento de liga de soldagem de cobre/fósforo (BCuP) que não requer fluxo.
- Não use fluxo. O fluxo pode causar corrosão da tubulação e afetar o desempenho do óleo do compressor.
- Não use antioxidantes durante a soldagem. O resíduo pode obstruir a tubulação e danificar componentes.

5.6 Juntas de Derivação

NOTAS PARA INSTALADORES:

- Use juntas de derivação no formato de U, conforme especificado nos desenhos de construção - não substitua juntas de derivação no formato de U por juntas em T.
- Para evitar acúmulo de óleo nas unidades centrais, as juntas de derivação devem ser instaladas horizontalmente e não devem ficar mais altas do que as saídas de refrigerante da unidade central. Consulte a Figura 3-5.9.
- As juntas de derivação internas podem ser instaladas horizontalmente ou verticalmente. As juntas de derivação horizontais devem ser instaladas com um ângulo em relação à horizontal de no máximo 10° para evitar distribuição irregular de refrigerante e possível mau funcionamento. Consulte a Figura 3-5.8.

Figura 3-5.8: Orientação da junta de derivação

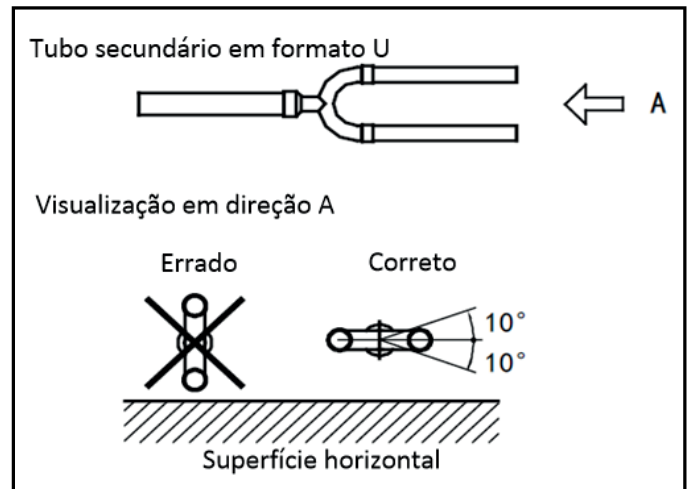
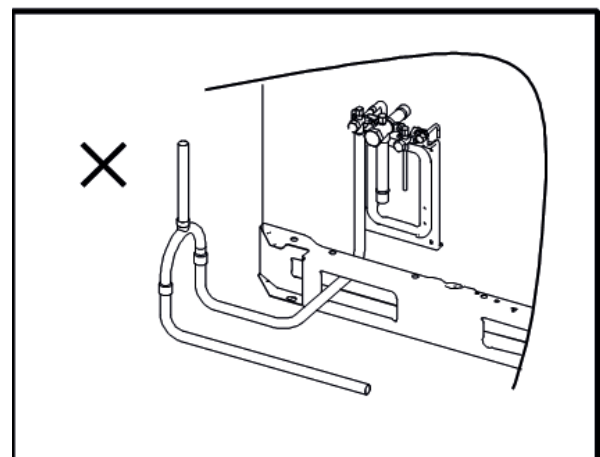
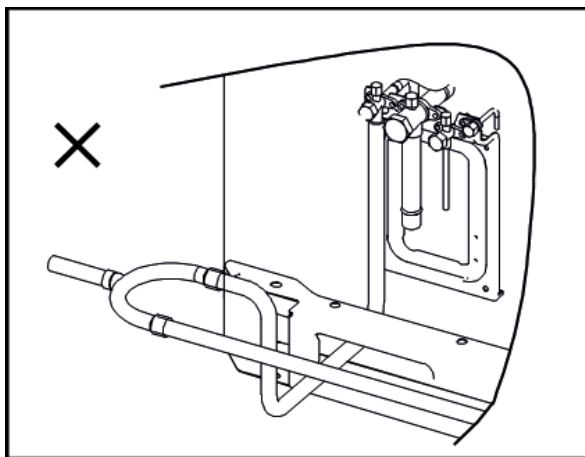
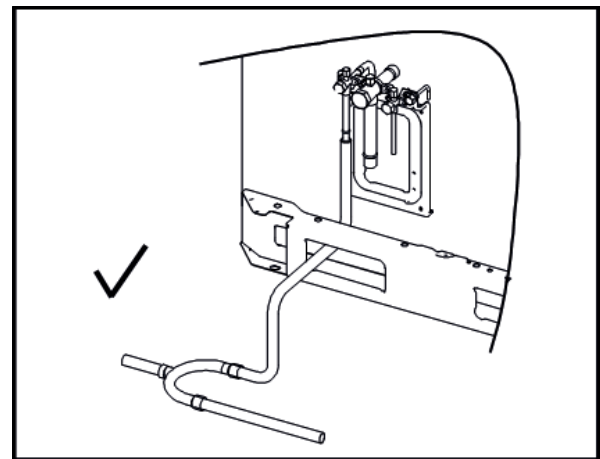
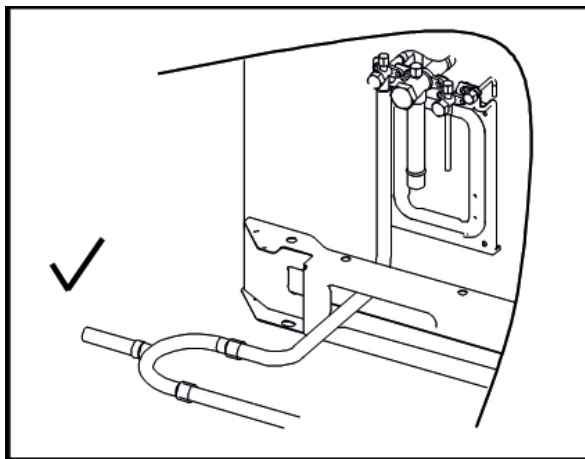


Figura 3-5.9: Instalação de juntas de derivação externas

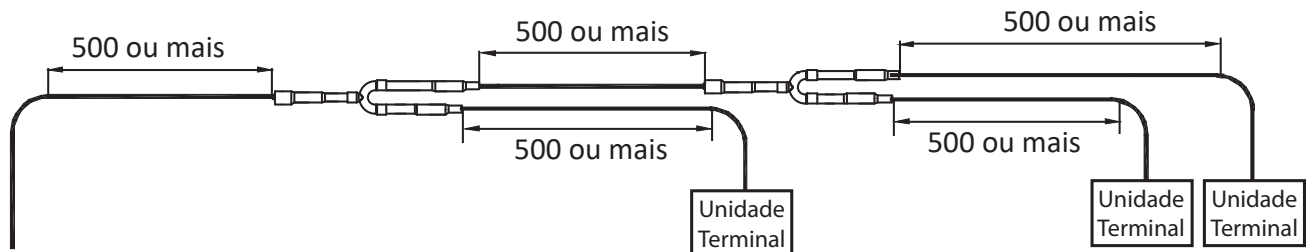


Continua na próxima página ...

NOTAS PARA INSTALADORES: 

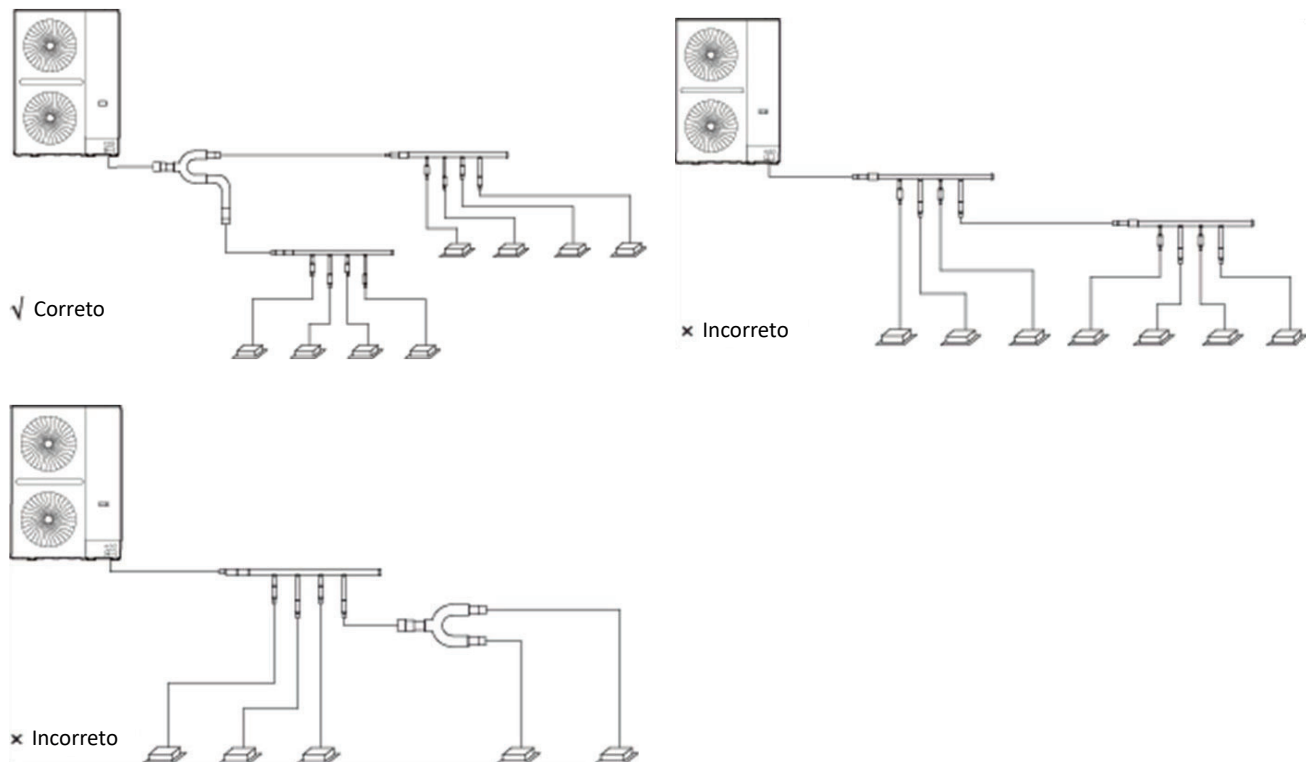
- Para a conexão de unidades terminais ou centrais, o comprimento da seção do tubo reto entre os tubos de derivação contíguos não deve ser inferior a 500 mm. A seção de tubo reto atrás da extremidade do tubo de derivação não deve ser inferior a 500 mm. O comprimento do tubo reto entre duas curvas em ângulo reto não deve ser inferior a 500 mm, conforme mostrado na Figura 3-5.10.

Figura 3-5.10: O espaçamento das juntas de derivação e a separação das curvas (unidade: mm)

**5.7 Juntas de Derivação****NOTAS PARA INSTALADORES:** 

- O conteúdo desta seção é apenas para atenção durante a instalação das juntas de derivação. Consulte o manual de instalação para obter os requisitos detalhados de seleção e instalação.
- Somente a instalação paralela é permitida, mas não a instalação em série para duas juntas de derivação, conforme mostrado na Figura 3-5.11.
- Cada junta de derivação só pode ser conectada às unidades terminais, não em outra junta de derivação, conforme mostrado na Figura 3-5.11.

Figura 3-5.11: Instalação de juntas de derivação externas



Continua na próxima página ...

NOTAS PARA INSTALADORES: 

- A distância da tubulação horizontal reta entre dois tubos adjacentes deve ser de ≥ 500 m. A distância da tubulação horizontal reta que conecta a unidade terminal atrás do tubo de derivação deve ser de ≥ 500 mm.

Figura 3-5.12: Espaçamento da junta de derivação e separação das curvas (unidade: mm)



5.7 Instalação do Sistema de Tubulação entre Unidades Centrais

A tubulação entre as unidades centrais deve estar nivelada ou mais baixa do que os tubos de saída das unidades centrais, conforme mostrado na Figura 3-5.13 e 3-5.14

Figura 3-5.13: Conexões de tubulação entre unidades centrais

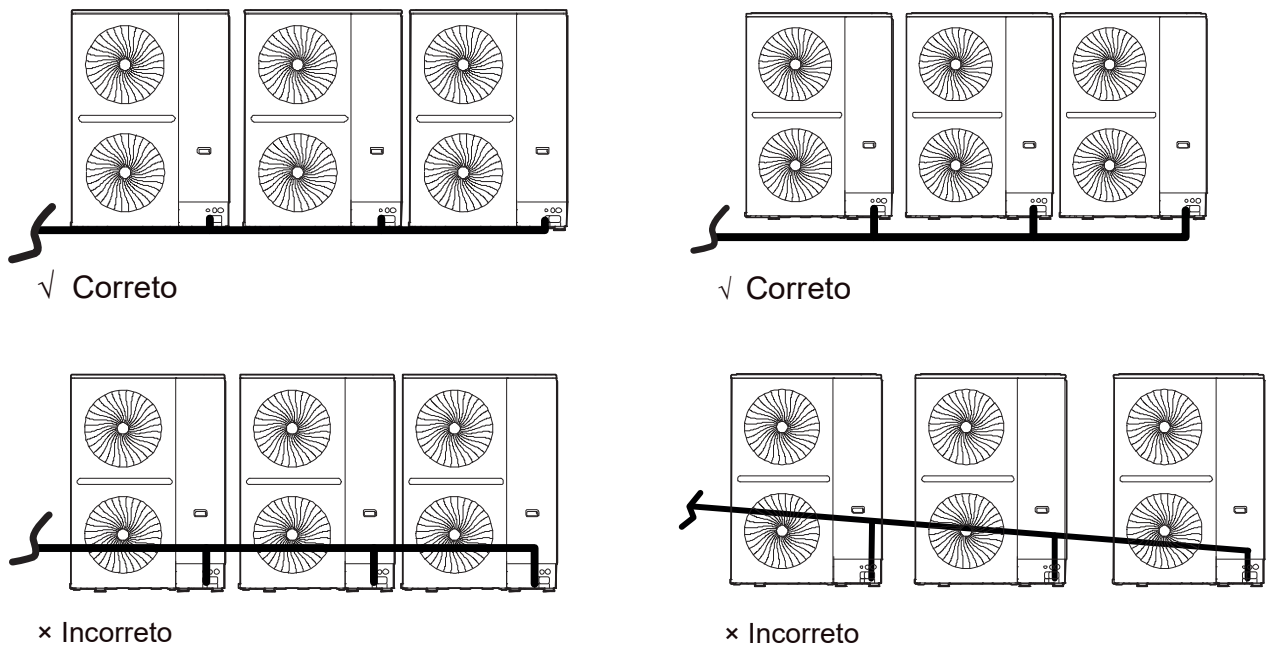


Figura 3-5.14: Conexões de tubulação entre unidades centrais

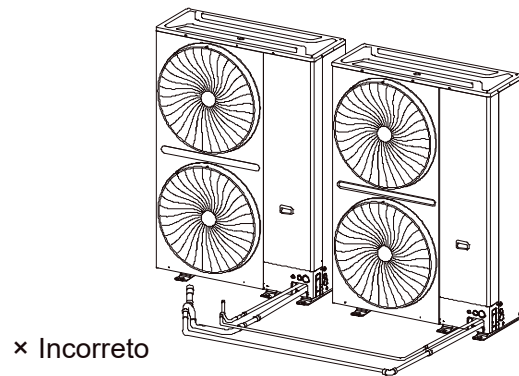
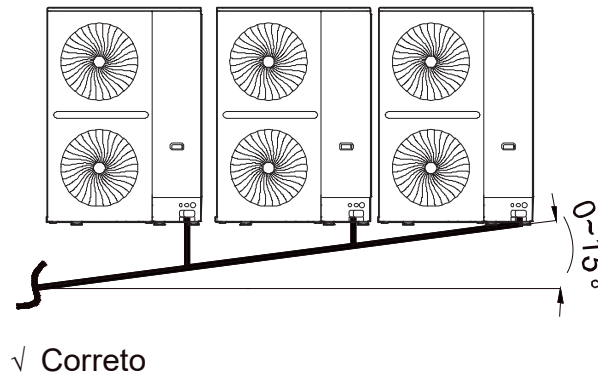


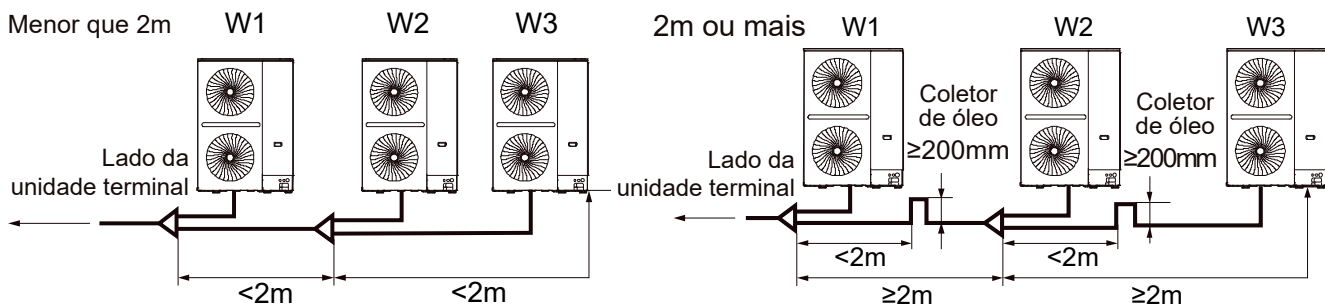
Figura 3-5.15: Ângulo de inclinação das conexões da tubulação

Quando a derivação for inferior aos tubos de saída das unidades centrais e o ângulo de inclinação da direção deve estar entre 0~15°.



Caso o comprimento da tubulação entre as unidades centrais seja de 2 m ou mais, o coletor de óleo para a tubulação de gás deve ser fornecido para que não ocorra o acúmulo de óleo refrigerante.

Figura 3-5.16: Coletor de óleo entre as unidades centrais



5.8 Direção da Conexão do Tubo de Refrigerante

A tubulação de campo pode ser conectada em 4 direções. Antes de conectar, retire a placa na direção correspondente.

Figura 3-5.16: Direção da conexão do tubo de refrigerante

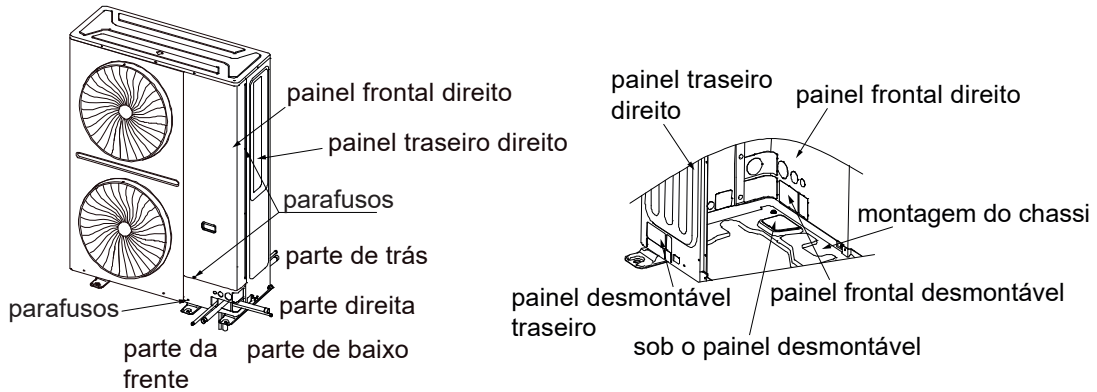


Figura 3-5.17: Método de conexão do tubo de saída dianteiro

Figura 3-5.18: Método de conexão do tubo de saída para a direita.

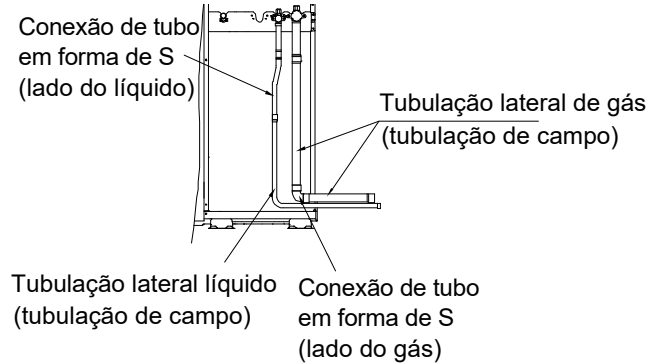
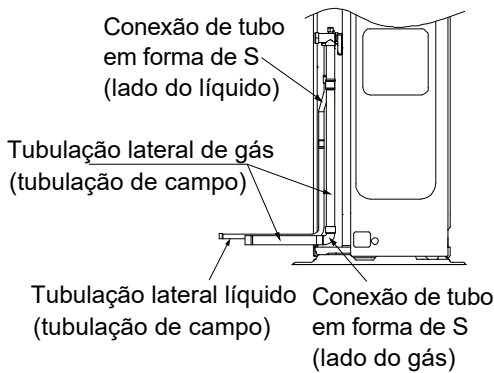
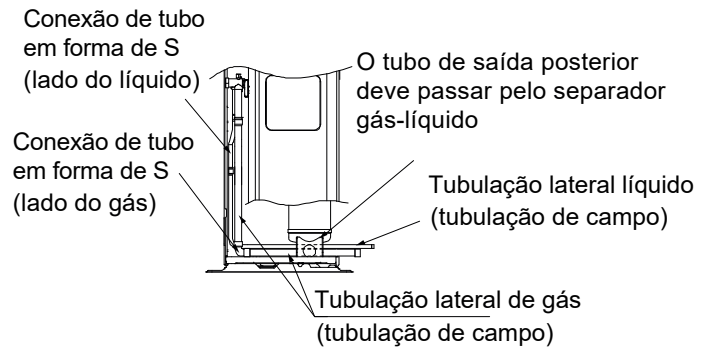
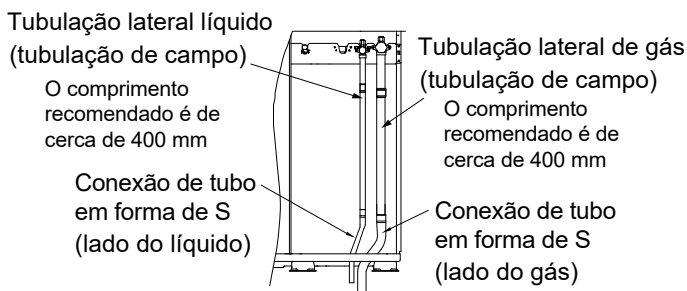


Figura 3-5.19: Método de conexão do tubo de saída para baixo.

Figura 3-5.20: Método de conexão do tubo de saída para a direita.



5.9 Limpeza da Tubulação

5.9.1 Objetivo

A tubulação do refrigerante deve ser limpa com nitrogênio, antes do funcionamento do sistema, para remover o pó, outras partículas e a umidade, que podem causar o mau funcionamento do compressor

Conforme descrito na Seção 3, subitem "5.1.1 Procedimento de instalação", a limpeza do tubo deve ser realizada uma vez que as conexões das tubulações têm sido concluídas com a exceção das conexões finais para as unidades terminais. Ou seja, a limpeza deve ser realizada uma vez que as unidades centrais têm sido conectadas, mas antes que as unidades terminais sejam conectadas.

5.9.2 Procedimento

NOTAS PARA INSTALADORES:

Advertência

Use apenas nitrogênio para a limpeza. O uso de dióxido de carbono gera o risco de condensação na tubulação. Oxigênio, ar, refrigerante, gases inflamáveis e gases tóxicos não devem ser usados para a limpeza. A utilização de tais gases pode causar incêndio ou explosão.

Procedimento

Os lados do líquido e do gás devem ser limpos simultaneamente; alternativamente, um lado pode ser limpo primeiro e, em seguida, as etapas 1 a 8 podem ser repetidas para o outro lado. O procedimento de limpeza é apresentado a seguir.

1. Cubra as entradas e saídas das unidades terminais para evitar que a poeira seja soprada para dentro durante a limpeza da tubulação. (A limpeza da tubulação deve ser realizada antes de conectar as unidades terminais ao sistema da tubulação.)
2. Conecte uma válvula redutora de pressão a um cilindro de nitrogênio.
3. Conecte a saída da válvula redutora de pressão à entrada no lado do líquido (ou do gás) da unidade central.
4. Use plugues cegos para bloquear todas as aberturas do lado do líquido (ou gás), exceto a abertura da unidade terminal mais afastada das unidades centrais ("Unidade terminal A" na Figura 3-5.21).
5. Comece a abrir a válvula do cilindro de nitrogênio e aumente gradativamente a pressão para 0,5 MPa.
6. Aguarde até que o nitrogênio flua até a abertura na unidade terminal A.
7. Limpe a primeira abertura:
 - a) Usando material adequado como uma bolsa ou um pano, pressione com firmeza contra a abertura na unidade terminal A.
 - b) Quando a pressão ficar muito elevada para bloquear com as mãos, remova rapidamente sua mão e deixe que o gás escape.
 - c) Limpe repetidamente desse modo até que nenhuma sujeira ou umidade saia da tubulação. Use um pano limpo para verificar se há sujeira ou umidade saindo da tubulação. Vede a abertura após ter sido limpa.
8. Limpe as outras aberturas do mesmo modo, trabalhando em sequência da unidade terminal A em direção às unidades centrais. Consulte a Figura 3-5.22.
9. Após concluir a limpeza, vede todas as aberturas para evitar que poeira e umidade penetrem.

Figura 3-5.21: Limpeza dos tubos usando nitrogênio

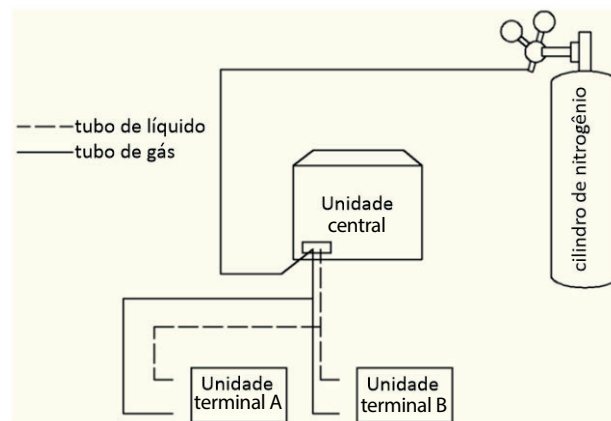
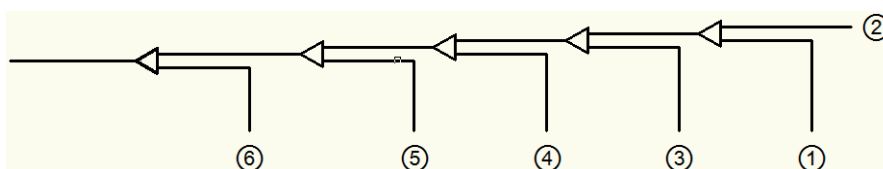


Figura 3-5.22: Sequência de limpeza dos tubos¹



Observações:

1. 1-2-3-4-5-6 trabalhando em direção às unidades centrais.

5.10 Teste de Estanqueidade

5.10.1 Objetivo

Para evitar as falhas causadas por vazamento de refrigerante, um teste de estanqueidade deve ser realizado antes do comissionamento do sistema.

5.10.2 Procedimento

NOTAS PARA INSTALADORES:

Advertência

Apenas nitrogênio seco deve ser usado para teste de estanqueidade. Oxigênio, ar, gases inflamáveis e gases tóxicos não devem ser usados para o teste de estanqueidade. O uso de tais gases pode causar incêndio ou explosão.

Procedimento

O procedimento do teste de estanqueidade é apresentado a seguir.

Etapa 1

- Após concluir o sistema da tubulação e conectar as unidades terminais e centrais, aspire a tubulação até -0,1 MPa.

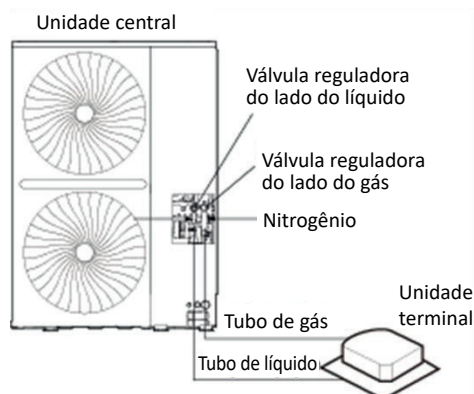
Etapa 2

- Carregue a tubulação interna com nitrogênio à 0,3 MPa por meio das válvulas de agulha nas válvulas de bloqueio de líquido e gás e deixe por pelo menos 3 minutos (não abra as válvulas de bloqueio de líquido e gás). Observe o manômetro de pressão para verificar grandes vazamentos. Se houver um grande vazamento, o manômetro de pressão cairá rapidamente.
- Se não houver grandes vazamentos, carregue a tubulação com nitrogênio à 1,5 MPa e deixe por pelo menos 3 minutos. Observe o manômetro de pressão para verificar pequenos vazamentos. Se houver um pequeno vazamento, o manômetro de pressão cairá um pouco.
- Se não houver pequenos vazamentos, carregue a tubulação com nitrogênio a 4,2 MPa e deixe por pelo menos 24 horas para verificar micro vazamentos. Microvazamentos são difíceis de detectar. Para verificar microvazamentos, permita qualquer alteração na temperatura ambiente durante o período de teste ajustando a pressão de referência em 0,01 MPa para cada 1°C de diferença de temperatura.
 - Pressão de referência ajustada = Pressão na pressurização + (temperatura na observação - temperatura na pressurização) x 0,01 MPa.
 - Compare a pressão observada com a pressão de referência ajustada.
 - Se forem iguais, a tubulação passou no teste de estanqueidade.
 - Se a pressão observada for menor que a pressão de referência ajustada, a tubulação tem um microvazamento.
- Se o vazamento for detectado, consulte a Seção 3, subitem "5.10.3 Detecção de vazamento". Após encontrar e reparar o vazamento, o teste de estanqueidade deve ser repetido.

Etapa 3

- Caso não haja vazamentos, continue para a secagem a vácuo (consulte a Seção 3, subitem "5.11 Secagem a Vácuo") após concluir o teste de estanqueidade. Reduza a pressão do sistema para 0,5-0,8 MPa e deixe o sistema pressurizado até que esteja pronto para realizar o procedimento de secagem a vácuo.

Figura 3-5.19: Teste de estanqueidade



5.10.3 Detecção de vazamento

NOTAS PARA INSTALADORES:

Os métodos gerais para identificação de uma fonte de vazamento são os seguintes:

1. Detecção por áudio: vazamentos relativamente grandes são audíveis.
2. Detecção por toque: coloque sua mão nas juntas para sentir o gás escapando.
3. Detecção com água e sabão: pequenos vazamentos podem ser detectados pela formação de bolhas ao aplicar água e sabão a uma junção.
4. Detecção de vazamento de refrigerante: para vazamentos difíceis de detectar, a detecção de vazamento de refrigerante pode ser usada da seguinte maneira:
 - a) Pressurize a tubulação com nitrogênio a 0,3 MPa.
 - b) Adicione refrigerante na tubulação até que a pressão atinja 0,5 MPa.
 - c) Use um detector de refrigerante de halogênio para encontrar o vazamento.
 - d) Se a origem do vazamento não puder ser encontrada, continue carregando com refrigerante a uma pressão de 4 MPa e, em seguida, procure novamente.

5.11 Secagem a Vácuo

5.11.1 Objetivo

A secagem a vácuo deve ser realizada para remover a umidade e os gases não condensáveis do sistema. A remoção da umidade impede a formação de gelo e a oxidação da tubulação de cobre ou outros componentes internos. A presença de partículas de gelo no sistema causaria a operação anormal, enquanto as partículas de cobre oxidado podem causar os danos ao compressor. A presença de gases não condensáveis no sistema levaria a flutuações de pressão e ao desempenho fraco de troca de calor.

A secagem ao vácuo também fornece a detecção de vazamento adicional (além do teste de estanquidade de gases).

5.11.2 Procedimento

NOTAS PARA INSTALADORES:

Durante a secagem a vácuo, uma bomba de vácuo é usada para reduzir a pressão na tubulação de modo que qualquer umidade presente evapore. A 5 mmHg (755 mmHg abaixo da pressão atmosférica típica), o ponto de ebulição da água é 0°C. Portanto, uma bomba a vácuo capaz de manter uma pressão de -756 mmHg ou menor deve ser usada. Recomenda-se usar uma bomba a vácuo com uma descarga maior do que 4 l/s e um nível de precisão de 0,02 mmHg.

Cuidado

- Antes de realizar a secagem a vácuo, certifique-se de que todas as válvulas de bloqueio da unidade central estejam firmemente fechadas.
- Após concluir a secagem a vácuo e a bomba a vácuo ser desligada, a baixa pressão da tubulação pode aspirar o lubrificante da bomba a vácuo para o sistema. O mesmo poderia ocorrer se a bomba de vácuo fosse desligada inesperadamente durante o procedimento de secagem a vácuo. A mistura do lubrificante da bomba com o óleo do compressor poderia causar mau funcionamento do compressor e, por isso, uma válvula unidirecional deve ser usada para evitar que o lubrificante da bomba de vácuo penetre no sistema da tubulação.

Procedimento

O procedimento de secagem a vácuo é apresentado a seguir.

Etapa 1

- Conecte a mangueira azul (lado de baixa pressão) do manifold à válvula de bloqueio da tubulação de gás da unidade central mestre, a mangueira vermelha (lado de alta pressão) à válvula de bloqueio da tubulação de líquido da unidade central mestre e a mangueira amarela à bomba de vácuo.

Continua na próxima página ...

NOTAS PARA INSTALADORES: **Etapa 2**

- Inicie a bomba de vácuo e então abra as válvulas do manifold para iniciar a aspiração do sistema.
- Após 30 minutos, feche as válvulas do manifold.
- Após um tempo maior que 5 a 10 minutos, verifique o manifold. Se o manifold tiver retornado a zero, verifique a existência de vazamentos na tubulação de refrigerante.

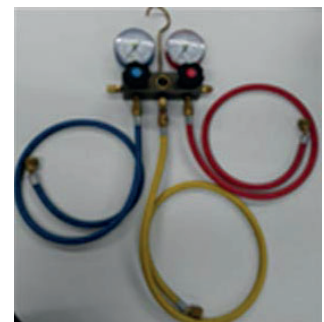
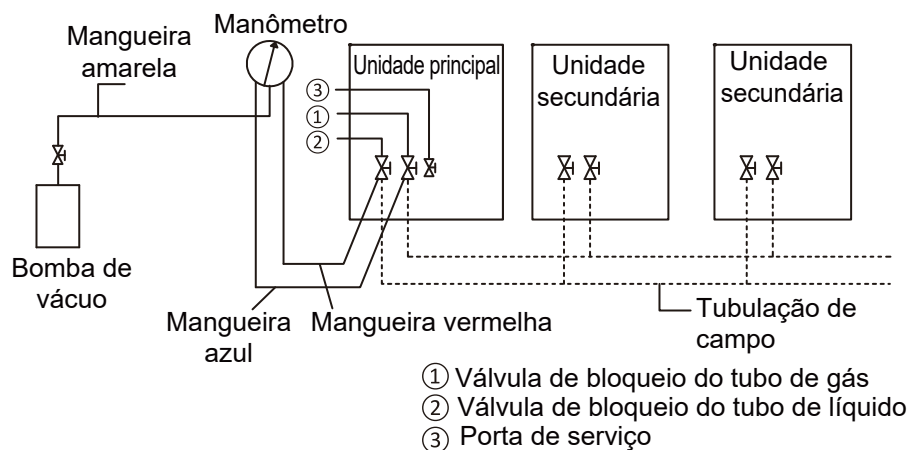
Etapa 3

- Reabra as válvulas do manifold e continue a secagem por pelo menos 2 horas e até que uma diferença de pressão de 756 mmHg ou maior seja atingida. Após atingir uma diferença de pressão de no mínimo 756 mmHg, continue a secagem a vácuo por 2 horas.

Etapa 4

- Feche as válvulas do manifold e desligue a bomba a vácuo.
- Após 1 hora, verifique manômetro de pressão. Se a pressão na tubulação não tiver aumentado, o procedimento está concluído. Se a pressão tiver aumentado, verifique para vazamentos.
- Após a secagem a vácuo, **mantenha as mangueiras azul e vermelha conectadas ao manifold e às válvulas de bloqueio da unidade central mestre**, em preparo para o carregamento do refrigerante (consulte a Seção 3, item "8. Carregamento de Refrigerante").

Figura 3-5.14: Secagem a vácuo



Manifold

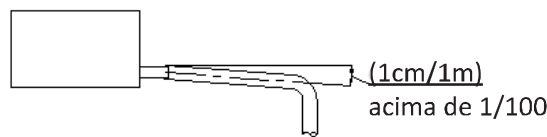
6. Projeto da Tubulação de Drenagem

6.1 Considerações de Projeto

O projeto da tubulação de drenagem deve levar em conta as seguintes considerações:

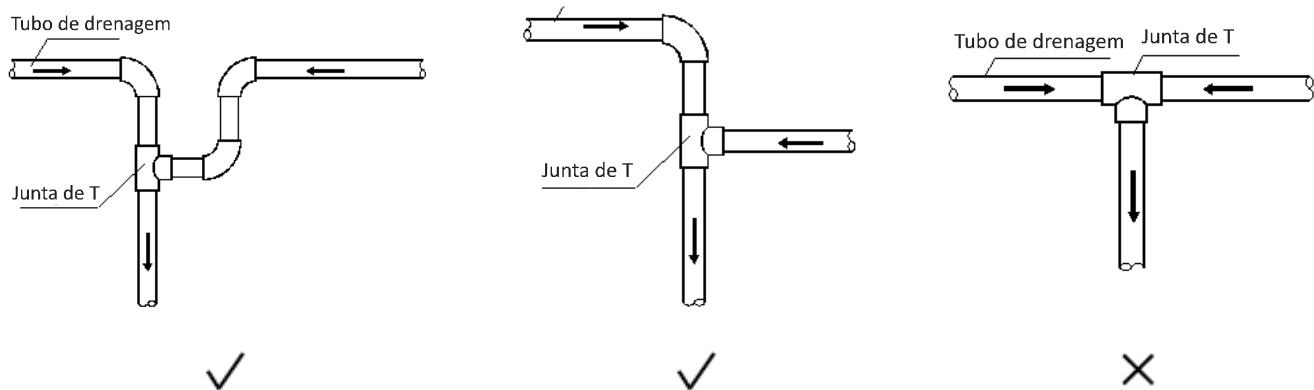
- A tubulação de drenagem de condensado da unidade terminal precisa ser de diâmetro suficiente para transportar o volume de condensado produzido nas unidades terminais e instalado numa inclinação suficiente para permitir a drenagem. É preferível que a descarga seja o mais próximo possível das unidades terminais.
- Para evitar que a tubulação de drenagem se torne excessivamente longa, deve-se considerar a instalação de vários sistemas de tubulação de drenagem, para que cada sistema tenha seu ponto de drenagem.
- A tubulação de drenagem deve levar em consideração a necessidade de manter um inclinação, para que o condensado seja drenado. Evitando os obstáculos, como vigas e condutas. A inclinação da tubulação de dreno deve ficar a pelo menos 1:100 afastado das unidades terminais. Consulte a Figura 3-6.1.

Figura 3-6.1: Requisito mínimo de declive da tubulação de drenagem



- Para evitar o refluxo e outras complicações em potencial, dois tubos de drenagem horizontais não devem encontrar-se no mesmo nível. Consulte a Figura 3-6.2 para os arranjos de conexão adequados. Tais arranjos também permitem que a inclinação dos dois tubos horizontais seja selecionada de forma independente.

Figura 3-6.2: As juntas de tubulação de drenagem - as configurações corretas e incorretas



- A tubulação de drenagem do ramo deve juntar a tubulação de drenagem principal do topo, como mostrado na Figura 3-6.3.
- O espaçamento recomendado do suporte / cabide é de 0,8 m - 1,0 m para tubulações horizontais e 1,5 m - 2,0 m para tubulações verticais. Cada seção vertical deve ser equipada com pelo menos dois suportes. Para a tubulação horizontal deve ser evitado o espaçamento maior do que os encaminhamentos recomendados para evitar a deformação do perfil do tubo, o que irá impedir o fluxo correto de água (Figura 3-6.4).

Figura 3-6.3: Tubulação de drenagem de derivação unindo a tubulação de drenagem principal

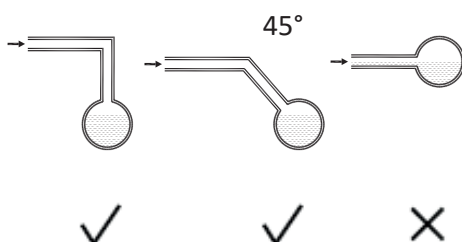
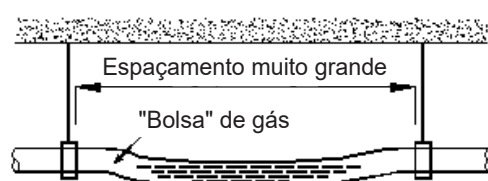
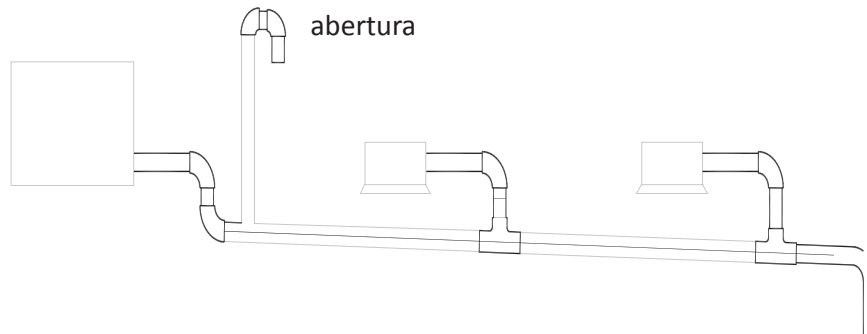


Figura 3-6.4: Efeito do suporte insuficiente da tubulação de drenagem



- As aberturas de ventilação devem ser montadas no ponto mais alto de cada sistema de tubulação de drenagem para garantir que a condensação seja descarregada suavemente. As curvaturas em U ou as articulações do cotovelo devem ser usadas de modo que as aberturas estejam voltadas para baixo, para evitar que as poeiras entrem na tubulação. Consulte a Figura 3-6.5. As aberturas de ventilação não podem ser instaladas muito perto das bombas de elevação da unidade terminal.

Figura 3-6.5: Saídas de ar dos tubos de drenagem



- A tubulação de drenagem da unidade deve ser instalada separadamente de resíduos, água da chuva e outros tubos de drenagem e não pode entrar em contato direto com o chão.
- O diâmetro dos tubos de drenagem não pode ser inferior à conexão de tubulação de drenagem das unidades terminais.
- Para permitir a inspeção e manutenção, os grampos de tubulação fornecidos com unidades devem ser usados para fixar a tubulação de drenagem para unidades terminais - o adesivo não pode ser usado.
- O isolamento térmico deve ser adicionado à tubulação de drenagem para evitar a formação de condensação. O isolamento térmico deve se estender até a conexão com a unidade terminal.
- As unidades com bombas de drenagem devem ter sistemas de tubulação de drenagem separados de sistemas que utilizam drenagem natural.

6.2 Coletores de Água

Nas unidades terminais com diferencial de pressão negativa elevado na saída da bandeja de drenagem deve ser instalado um coletor na tubulação de drenagem para evitar uma drenagem deficiente e/ou a água sendo levada de volta para a bandeja de drenagem.

Os coletores devem ser organizados como na Figura 3-6.6. A separação vertical H deve ser superior a 50 mm. Um tampão (plugue) pode ser instalado para permitir limpeza ou inspeção.

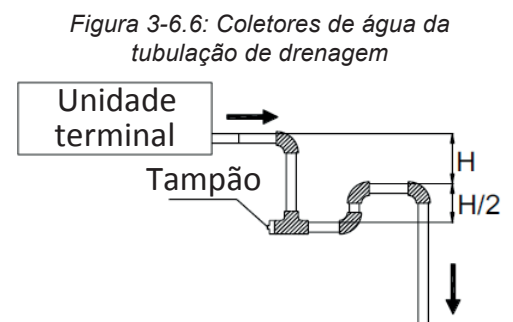


Figura 3-6.6: Coletores de água da tubulação de drenagem

6.3 Seleção de Diâmetros de Tubulação

Selecione os diâmetros da tubulação de drenagem de derivação (a conexão da tubulação de drenagem para cada unidade) de acordo com o volume de fluxo da unidade terminal e selecione os diâmetros da tubulação de drenagem principal de acordo com o volume de fluxo combinado das unidades terminais.

Utilize uma suposição de projeto de 2 litros de condensado por HP. Por exemplo, o volume de fluxo combinado de três unidades 2HP e duas unidades 1.5HP seria calculado da forma seguinte:

$$\begin{aligned} \text{Volume de fluxo combinado} &= 3 \times 2 \text{ L/ HP/h} \times 2 \text{ HP} &&= 12 \text{ L/h} \\ &+ 2 \times 2 \text{ L/ HP/h} \times 1,5 \text{ HP} &&= 6 \text{ L/h} \\ &&&= 18 \text{ L/h} \end{aligned}$$

As Tabelas 3-6.1 e 3-6.2 especificam os diâmetros de tubulação necessários para os tubos de derivação horizontal e vertical e para a tubulação principal. Preste atenção que a tubulação principal deve usar PVC40 ou maior.

Tabela 3-6.1: Diâmetros de tubulação de drenagem horizontal

Tubulação PVC	Diâmetro Nominal (mm)	Capacidade (L/h)		Observações
		Declive 1:50	Declive 1:100	
PVC25	25	39	27	Somente tubulação de derivação
PVC32	32	70	50	
PVC40	40	125	88	Tubulação de derivação ou principal
PVC50	50	247	175	
PVC63	63	473	334	

Tabela 3-6.2: Diâmetros de tubulação de drenagem vertical

Tubulação PVC	Diâmetro Nominal (mm)	Capacidade (L/h)	Observações
PVC25	25	220	Somente tubulação de derivação
PVC32	32	410	
PVC40	40	730	Tubulação de derivação ou principal
PVC50	50	1.440	
PVC63	63	2.760	
PVC75	75	5.710	
PVC90	90	8.280	

6.4 Tubulação de Drenagem para Unidades com Bombas de Elevação

As tubulações de drenagem para as unidades com bombas de elevação devem considerar as recomendações abaixo:

- Uma seção inclinada para baixo deve seguir imediatamente a seção de elevação verticalmente adjacente à unidade, caso contrário, ocorrerá um erro da bomba de água. Consulte a Figura 3-6.7.
- As aberturas de ventilação não podem ser instaladas em seções verticalmente elevadas de tubulação de drenagem, caso contrário a água seria descarregada através da ventilação ou o fluxo de água seria impedido.

Figura 3-6.7: Seção inclinada para baixo da tubulação de drenagem



6.5 Instalação da Tubulação de Drenagem

NOTAS PARA INSTALADORES:

A instalação da tubulação de drenagem deve ocorrer na seguinte ordem:



Cuidado

- Certifique-se de que todas as juntas estejam firmes e, uma vez conectadas todas as tubulações de drenagem, faça um teste de estanqueidade e um teste de fluxo de água.
- Não conecte a tubulação de drenagem das unidades à rede de esgoto, água da chuva ou outra tubulação de drenagem e não permita que a tubulação de drenagem das unidades entre em contato direto com o solo.
- Para unidades com bombas de drenagem, teste se a bomba funciona corretamente, adicionando água à bandeja de drenagem da unidade e fazendo a unidade funcionar. Para permitir a inspeção e a manutenção, os grampos dos tubos enviados com as unidades devem ser usados para conectar a tubulação de drenagem às unidades terminais - não deve ser usado adesivo (segundo o que já consta no subitem 6.1).

6.6 Teste de Estanquidade e Vazão de Água

Uma vez que a instalação de um sistema de tubulação de drenagem é completa, os testes de estanquidade e de vazão de água devem ser realizados.

NOTAS PARA INSTALADORES:

Teste de estanqueidade

- Encha a tubulação com água e teste as fugas durante um período de 24 horas.

Teste de fluxo de água (teste de drenagem natural)

- Encha lentamente a bandeja de drenagem de cada unidade terminal com pelo menos 600 ml de água através da válvula de inspeção e verifique se a água é descarregada através da saída da tubulação de drenagem.

Cuidado

- O bujão de drenagem na bandeja de drenagem é para remover a água acumulada antes de realizar a manutenção da unidade terminal. Durante a operação normal, o dreno deve ser encaixado para evitar a fuga.

7. Isolamento Térmico

7.1 Isolação de Tubulação de Refrigerante

7.1.1 Objetivo

Durante a operação, a temperatura da tubulação de refrigerante varia. O isolamento é necessário para garantir o desempenho da unidade e a vida útil do compressor. Durante o resfriamento, a temperatura do tubo de gás pode ser muito baixa. A isolação evita a formação de condensação na tubulação. Durante o aquecimento, a temperatura do tubo de gás pode atingir 100°C. O isolamento serve como a proteção necessária contra queimaduras.

7.1.2 Seleção dos materiais de isolamento

O isolamento da tubulação de refrigerante deve ser a espuma de células fechadas de classificação de resistência ao fogo B1 que pode suportar uma temperatura constante de mais de 120°C e que cumpra com toda a legislação aplicável.

7.1.3 Espessura do isolamento

As espessuras mínimas para isolamento de tubulação de refrigerante são especificadas na Tabela 3-7.1. Em ambientes quentes e úmidos, a espessura do isolamento deve ser aumentada para além das especificações na Tabela 3-7.1.

Tabela 3-7.1: Espessura do isolamento da tubulação de refrigerante

Diâmetro externo da tubulação (mm)	Espessura mínima do isolamento (mm) Umidade < 80%RH	Espessura mínima do isolamento (mm) Umidade ≥ 80%RH
Ø6,35 (1/4 in)	15	20
Ø9,53 (3/8 in)		
Ø12,7 (1/2 in)		
Ø15,9 (5/8 in)		
Ø19,1 (3/4 in)		
Ø22,2 (7/8 in)		
Ø25,4 (1 in)		
Ø28,6 (1-1/8 in)		
Ø31,8 (1-1/4 in)		
Ø38,1 (1-1/2 in)		
Ø41,3 (1-5/8 in)	20	25
Ø44,5 (1-3/4 in)		
Ø54,0 (2-1/8 in)		

7.1.4 Instalação de isolamento de tubulação

Com a exceção do isolamento de juntas, o isolamento deve ser aplicado às tubulações antes de fixar a tubulação no lugar. O isolamento nas juntas da tubulação de refrigerante deve ser aplicado depois que o teste de estanquidade tiver sido concluído.

NOTAS PARA INSTALADORES:

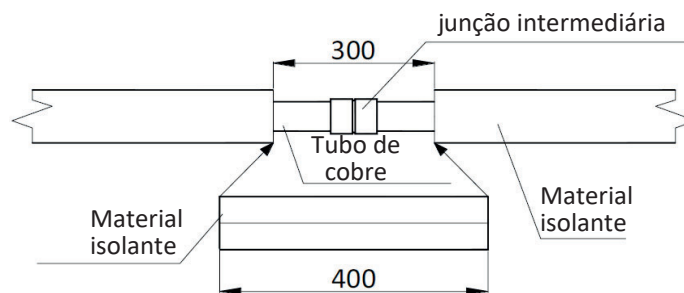
- A instalação de isolamento deve ser realizada de forma adequada ao tipo de material de isolamento que está sendo usado.
- Confirme que não existam as lacunas nas juntas entre as secções de isolamento.
- Não aplique a fita firme demais, pois isso pode encolher o isolamento, reduzindo as propriedades isolantes e levando a condensação e perda de eficiência.
- Isole os tubos de gás e de líquido separadamente, caso contrário, a troca de calor entre os dois lados afetará bastante a eficiência.
- Não ligue separadamente os tubos de gás e de líquido isolados muito firmemente, pois isso pode danificar as juntas entre as secções de isolamento.

7.1.5 Instalação de isolamento de juntas

O isolamento nas juntas da tubulação de refrigerante deve ser instalado após o teste de estanquidade ter sido concluído com sucesso. O procedimento em cada junta é o seguinte:

1. Corte uma seção de isolamento de 50 a 100mm por mais que o espaço a ser preenchido. Confirme que as aberturas transversais e longitudinais sejam cortadas uniformemente.
2. Embuta a seção na lacuna para assegurar que as extremidades se encaixem firmemente nas seções de isolamento de ambos os lados da lacuna.
3. Cole o corte longitudinal e as juntas com as seções de isolamento de ambos os lados da lacuna.
4. Sele as costuras com fita.

Figura 3-7.1: Instalação de isolamento de juntas (unidade: mm)



7.2 Isolamento de Tubulação de Drenagem

1. Selecione o tubo de borracha/plástico com classificação de proteção a chama B1.
2. A espessura da camada de isolamento deve ficar normalmente acima de 10mm.
3. Certifique-se de que o isolamento da tubulação de drenagem adjacente à saída da água de drenagem da unidade terminal seja fixado à mesma usando adesivo, para evitar condensação e gotejamento.
4. O tubo instalado na parede não deve receber isolamento.
5. Use cola específica para colar a costura dos materiais de isolamento térmico e então una com borracha ou fita adesiva plástica. A largura da fita não deve ter menos de 5cm. Verifique se está firme e evite a condensação.

7.3 Isolamento de Dutos

- O isolamento adequado deve ser adicionado aos dutos de acordo com toda a legislação aplicável.

8. Carregamento de Refrigerante

8.1 Cálculo da Carga Adicional de Refrigerante

A carga adicional de refrigerante requerida depende dos comprimentos e os diâmetros dos tubos de líquido externos e internos. A Tabela 3-8.1 mostra a carga adicional de refrigerante requerida por metro de comprimento equivalente da tubulação para diferentes diâmetros de tubulação. A carga adicional total de refrigerante é obtida somando os requisitos de carga adicional para cada um dos tubos de líquido externos e internos, como na seguinte fórmula (abaixo), onde L_1 a L_8 representam os comprimentos equivalentes de tubulação com diferentes diâmetros. Assuma 0,5 m para o comprimento equivalente de cada junta de derivação.

$$\begin{aligned} \text{Carga adicional de refrigerante } R \text{ (kg)} &= L_1 (\text{Ø}6.35) \times 0.022 \\ &+ L_2 (\text{Ø}9.53) \times 0.057 \\ &+ L_3 (\text{Ø}12.7) \times 0.110 \\ &+ L_4 (\text{Ø}15.9) \times 0.170 \\ &+ L_5 (\text{Ø}19.1) \times 0.260 \\ &+ L_6 (\text{Ø}22.2) \times 0.360 \\ &+ L_7 (\text{Ø}25.4) \times 0.520 \\ &+ L_8 (\text{Ø}28.6) \times 0.680 \end{aligned}$$

Tabela 3-8.1: Carga adicional de refrigerante

Tubulação do lado do líquido mm (in)	Carga adicional de refrigerante por metro de comprimento equivalente de tubulação (kg)
Ø6,35 (1/4)	0,022
Ø9,53 (3/8)	0,057
Ø12,7 (1/2)	0,110
Ø15,9 (5/8)	0,170
Ø19,1 (3/4)	0,260
Ø22,2 (7/8)	0,360
Ø25,4 (1)	0,520
Ø28,6 (1-1/8)	0,680

Siga rigorosamente o método de cálculo da quantidade de carga adicional de refrigerante. A quantidade adicional não deve exceder a quantidade máxima de refrigerante mostrada na tabela 3-8.2. Se a quantidade adicional de refrigerante exceder os limites, o comprimento total do esquema de construção da tubulação deve ser encurtado e a quantidade de carga de refrigerante deve ser recalculada para atender aos requisitos.

Tabela 3-8.2: Quantidade máxima de carga adicional de refrigerante (unidade: kg)

Modelo	Carga adicional máxima de refrigerante	Modelo	Carga adicional máxima de refrigerante	Modelo	Carga adicional máxima de refrigerante
8HP	19	38HP	54	68HP	76
10HP	21	40HP	55	70HP	76
12HP	23	42HP	55	72HP	76
14HP	23	44HP	55	74HP	77
16HP	29	46HP	55	76HP	77
18HP	29	48HP	56,5	78HP	77
20HP	30	50HP	58	80HP	77
22HP	30	52HP	62,5	82HP	93
24HP	30	54HP	68,5	84HP	93
26HP	44	56HP	75	86HP	93
28HP	44	58HP	75	88HP	93
30HP	48	60HP	75	90HP	93
32HP	50	62HP	75	92HP	95
34HP	50	64HP	75	94HP	95
36HP	54	66HP	75	96HP	95

Nota: A quantidade máxima de adição de refrigerante é baseada na combinação recomendada.

8.2 Adicionando Refrigerante

NOTAS PARA INSTALADORES:

Cuidado

- Carregue o refrigerante apenas depois de realizar o teste de estanqueidade e a secagem a vácuo.
- Nunca carregue mais refrigerante do que o necessário já que isso pode causar golpe de arfete.
- Use apenas refrigerante R-410A - carregar com uma substância inadequada pode causar explosões ou acidentes.
- Use ferramentas e equipamentos destinados para uso com R-410A para garantir resistência à pressão exigida e evitar que materiais estranhos penetrem no sistema.
- O refrigerante deve ser tratado de acordo com toda a legislação aplicável.
- Use sempre luvas protetoras e proteja seus olhos ao carregar o refrigerante.
- Abra o contêiner de refrigerante devagar.

Procedimento

O procedimento de adição de refrigerante é o seguinte:

Etapa 1

- Calcule a carga adicional de refrigerante R (kg) (consulte a Seção 3, subitem "8.1 Cálculo de Carga Adicional de Refrigerante").

Etapa 2

- Coloque um tanque de refrigerante R-410A em uma balança. Vire o tanque de cabeça para baixo para garantir que o refrigerante seja carregado em estado líquido. (O R-410A é uma mistura de dois compostos químicos diferentes. O carregamento de R-410A gasoso no sistema poderia significar que o refrigerante carregado não tem a composição correta).
- Após a secagem a vácuo (consulte a Seção 3, subitem "5.10 Secagem a Vácuo"), as mangueiras azul e vermelha do manifold ainda devem estar conectadas ao manifold e às válvulas de bloqueio da unidade central mestre.
- Conecte a mangueira amarela do manifold ao tanque de refrigerante R-410A.

Etapa 3

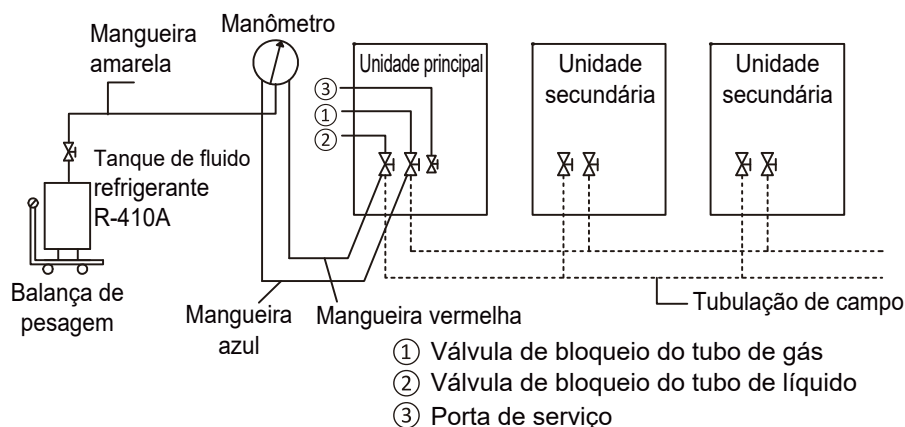
- Abra a válvula onde a mangueira amarela se encontra com o manifold e abra o tanque de refrigerante ligeiramente para deixar que o refrigerante elimine o ar. Cuidado: abra o tanque devagar para evitar congelar sua mão.
- Coloque a escala da balança em zero.

Etapa 4

- Abra as três válvulas no manifold para começar a carregar o refrigerante.
- Quando a quantidade carregada atingir R (kg), feche as três válvulas. Se a quantidade carregada não atingir R (kg), mas não for possível carregar mais refrigerante, feche as três válvulas no manifold, opere as unidades centrais no modo refrigeração e, em seguida, abra as válvulas amarela e azul. Continue carregando até que a quantidade R (kg) total de refrigerante seja carregada e, em seguida, feche as válvulas amarela e azul.

Observação: Antes de colocar o sistema em funcionamento, certifique-se de concluir as verificações pré-preparação, conforme relacionado na Seção 3, subitem "11.3 Verificações Pré-preparação" e abrir todas as válvulas de bloqueio já que a operação do sistema com as válvulas de bloqueio fechadas danificará o compressor.

Figura 3-8.1: Carregamento do refrigerante



Manifold

9. Instalação Elétrica

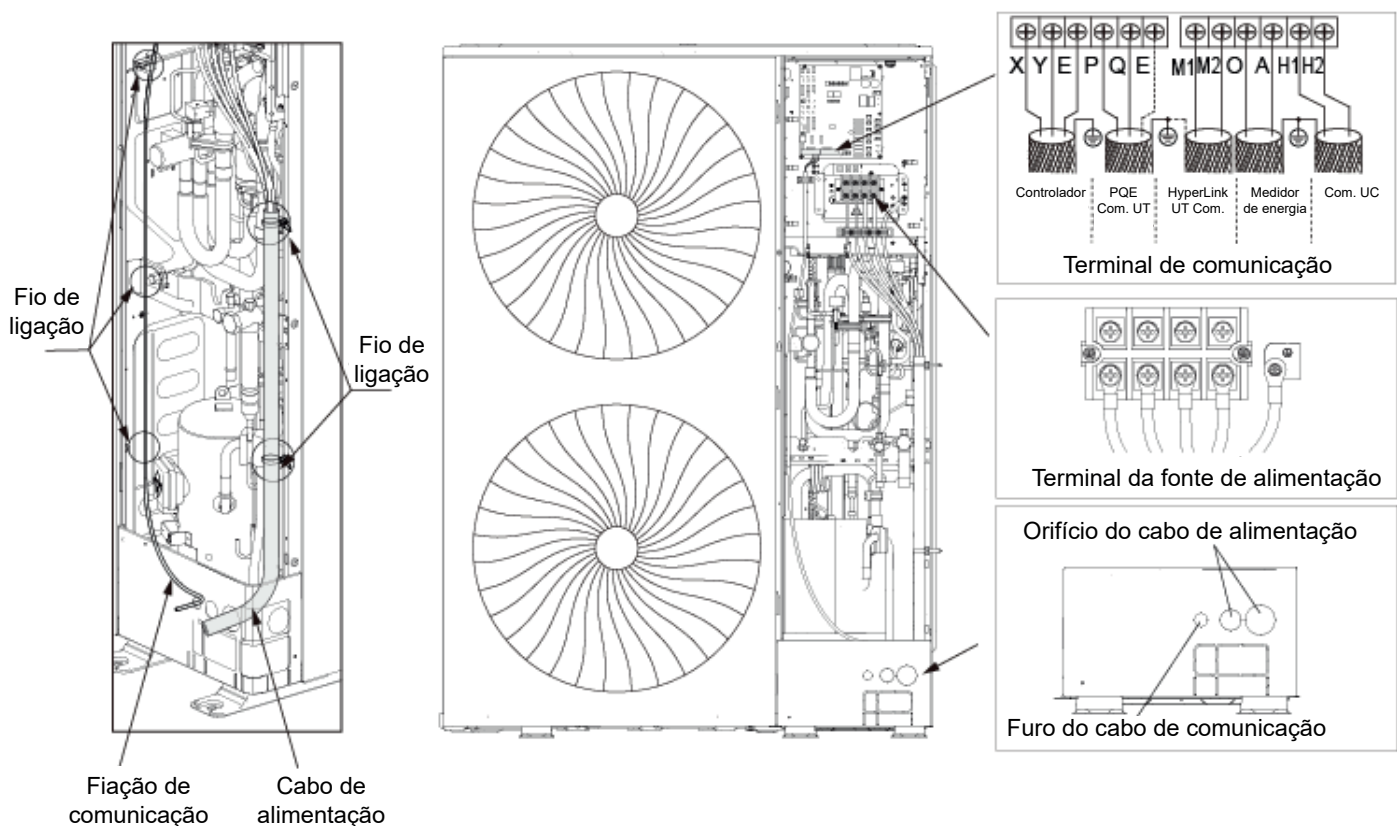
9.1 Geral

NOTAS PARA INSTALADORES:

Cuidado

- Toda a instalação e fiação devem ser realizadas por profissionais competentes e adequadamente qualificados, certificados e credenciados e de acordo com toda a legislação aplicável.
- Os sistemas elétricos devem ser fundamentados de acordo com toda a legislação aplicável.
- Os disjuntores de sobrecorrente e os disjuntores de corrente residual (os interruptores de circuito de falha à terra) devem ser usados de acordo com toda a legislação aplicável.
- Os padrões de fiação mostrados neste manual são apenas guias gerais de conexão e não se destinam, nem incluem todos os detalhes, a qualquer instalação específica.
- A tubulação de refrigerante, a fiação de energia e a fiação de comunicação são normalmente executadas em paralelo. No entanto, se a comunicação HyperLink não estiver ativada, a fiação de comunicação não deve ser ligada à tubulação de refrigerante ou fiação de energia. Para evitar interferência de sinal, a fiação de energia e a fiação de comunicação não devem passar pelo mesmo conduíte. Se a fonte de alimentação for inferior a 10A, deve ser mantida uma separação de pelo menos 300 mm entre a fiação de energia e os conduítes de fiação de comunicação; se a fonte de alimentação estiver na faixa de 10A a 50A, deve ser mantida uma separação de pelo menos 500 mm.

Figura 3-9.1: Layout da fiação



9.2 Fiação de Fonte de Alimentação

O projeto e a instalação da fiação da fonte de alimentação devem respeitar os seguintes requisitos:

- Devem ser fornecidas fontes de alimentação separadas para as unidades terminais e centrais.
- Quando cinco ou mais unidades centrais são instaladas, a proteção de corrente residual adicional (a proteção contra queda de corrente) deve ser instalada como mostrado na Figura 3-9.1.
- Todas as unidades terminais do sistema (ou seja, todas as unidades terminais conectadas à mesma unidade central) devem ser ligadas ao mesmo circuito de energia com a mesma fonte de alimentação, a proteção contra sobrecorrente e a corrente residual (a proteção contra fugas de corrente) e o comutador manual, conforme mostrado na Figura 3-9.2. Não instale os protetores separados ou os interruptores manuais para cada unidade terminal. Todas as unidades terminais de um sistema devem ser ligadas simultaneamente. A razão para isso é que, se uma unidade terminal que está funcionando foi desligada de repente enquanto as outras unidades terminais continuavam funcionando, o evaporador da unidade desligada congelaria, pois o refrigerante continuaria fluindo para aquela unidade (a válvula de expansão ainda estaria aberta), mas o ventilador teria parado. As unidades terminais que permanecem em execução não obteriam o refrigerante suficiente, então o desempenho delas poderá ser prejudicado. Além disso, o refrigerante líquido que retorna diretamente ao compressor da unidade desligada causaria quebra do compressor.
- As unidades terminais podem ser alimentadas separadamente quando a comunicação HyperLink está ativada, consulte a Seção 3, subitem "9.3.4. Comunicação M1, M2 da unidade central e das unidades terminais".
- Para o dimensionamento do cabo de alimentação da unidade central e o dimensionamento do disjuntor, consulte a Tabela 2-6.1 na Seção 2, item "6. Características Elétricas".

Figura 3-9.2: Fiação da fonte de alimentação da unidade central

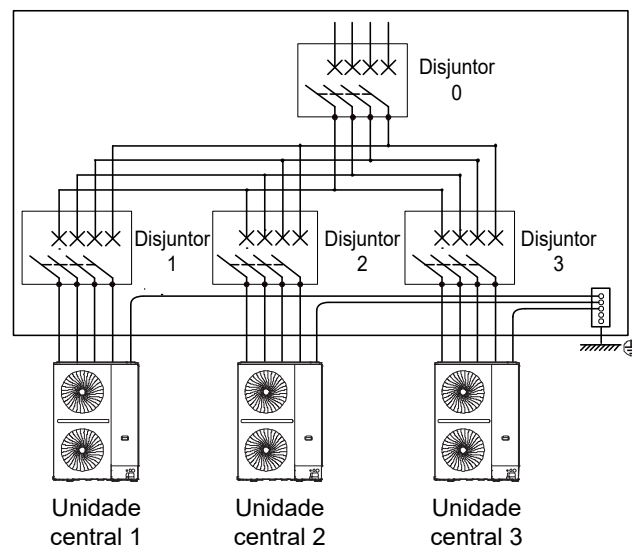
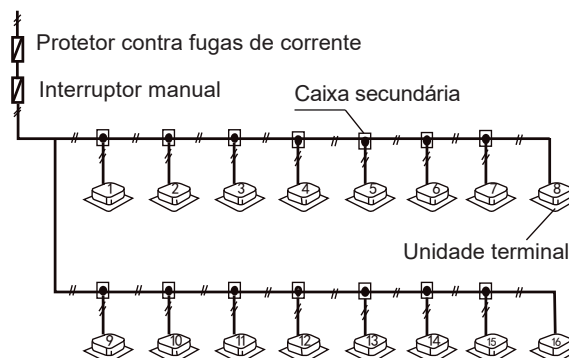


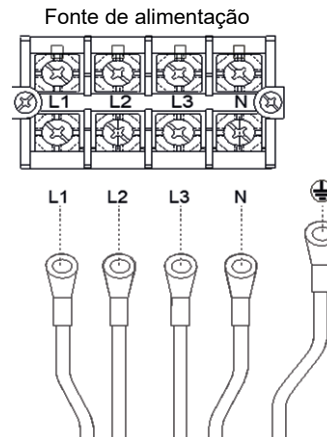
Figura 3-9.3: Fiação da fonte de alimentação da unidade terminal



NOTAS PARA INSTALADORES: 

A fonte de alimentação trifásica, 380-415V, 50Hz ou 60Hz deve ser conectada aos terminais da fonte de alimentação da unidade central, conforme mostrado na Figura 3-9.4.

Figura 3-9.4: Terminais da fonte de alimentação trifásica da unidade central



9.3 Fiação de Comunicação

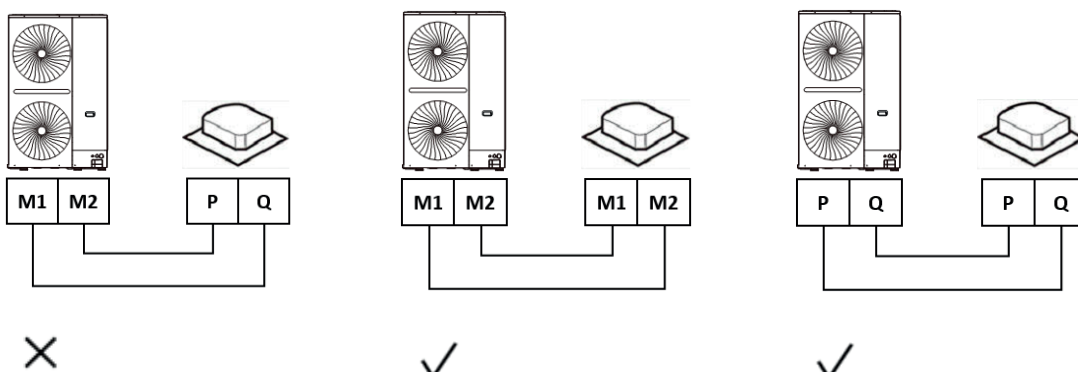
O projeto e a instalação da fiação de comunicação devem respeitar os seguintes requisitos:

- Não conecte a linha de comunicação quando a energia estiver ligada.
- Conecte as redes de blindagem em ambas as extremidades do fio blindado à chapa metálica “⊕” da caixa de controle elétrica.
- Não conecte o cabo de alimentação ao terminal da linha de comunicação, caso contrário, a placa-mãe será danificada.
- Não conecte um sistema com linhas de comunicação HyperLink (M1 M2) e linhas de comunicação P Q.
- É proibido inverter a conexão das duas portas de comunicação para a unidade terminal superior e inferior do repetidor.
- A fiação de comunicação das unidades terminais e centrais só pode ser conectada às unidades centrais principais.
- As linhas de comunicação entre as UCs devem ser conectadas em série.
- Quando uma única linha de comunicação não for longa o suficiente, a junção deve ser frisada ou soldada, e o fio de cobre na junção não deve ficar exposto.
- As unidades centrais V8S são compatíveis com unidades terminais de gerações diferentes, o tipo de conexão de comunicação deve seguir a Tabela 3-9.1.

Tabela 3-9.1: Conexão de comunicação entre UC e UTs

Geração de unidades terminais	Tipo de conexão de comunicação	Diâmetro do cabo (mm ²)	Limitação de comprimento (m)
Todas as UTs V8 e fonte de alimentação unificada	M1 M2 / P Q	2x0,75	2000 / 1200
Todas as UTs V8 e fonte de alimentação separada	M1 M2	2x1,5	600
Quando houver uma UT ou UC que não seja série V8	P Q E	3x0,75	1200

Figura 3-9.5: Fiação de comunicação



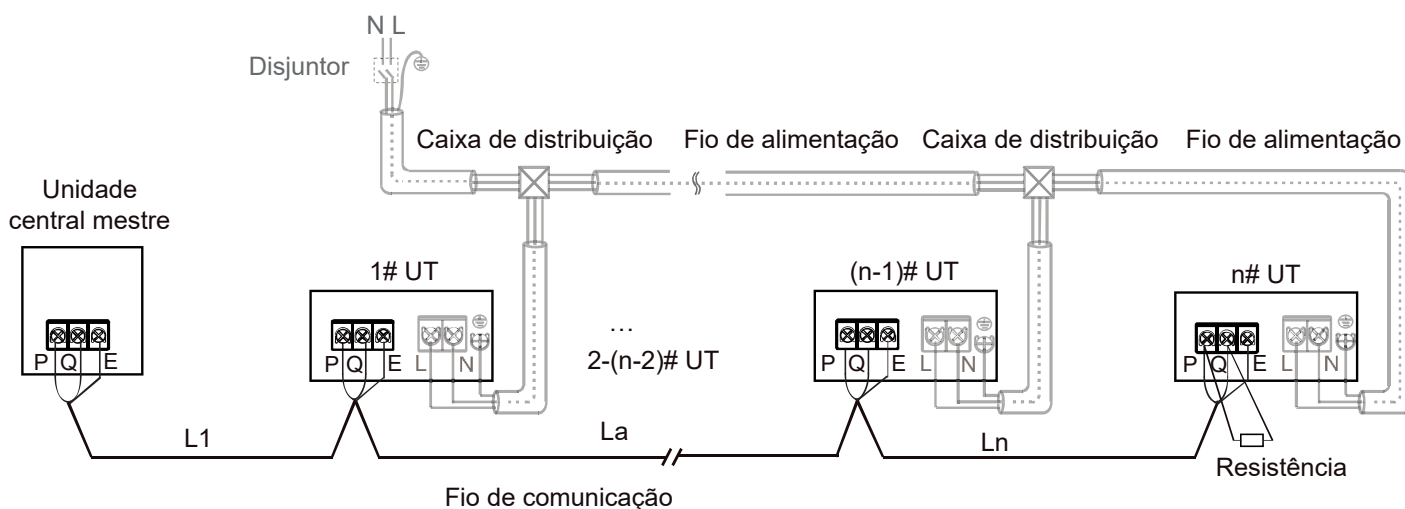
9.3.1 Comunicação P Q E das unidades centrais e terminais

O projeto e a instalação da fiação de comunicação devem seguir os seguintes requisitos:

- O cabo blindado de três núcleos de 0,75 mm² deve ser usado para a fiação de comunicação. A utilização de outros tipos de cabos pode levar a interferência e mau funcionamento.
- Não junte a fiação de comunicação, a tubulação de refrigerante e o cabo de alimentação.
- Quando o cabo de alimentação e a linha de comunicação são colocados em paralelo, a distância entre as duas linhas deve ser de 5cm ou mais para evitar interferência na fonte de sinal.
- Os fios de comunicação P Q E devem ser conectados uma unidade após a outra em uma cadeia da unidade central à unidade terminal final, conforme mostrado na Figura 3-9.7. Na unidade terminal final, um resistor de 120Ω deve ser conectado entre os terminais P e Q. Após a unidade terminal final, a fiação de comunicação NÃO deve ser continuada de volta para a unidade central – ou seja, não tente formar um circuito fechado.
- Os fios de comunicação P e Q NÃO devem ser conectados a E.
- As malhas de blindagem dos fios de comunicação devem ser conectadas entre si e aterradas. O aterramento pode ser obtido conectando-se ao invólucro de metal adjacente aos terminais P Q E da caixa de controle elétrica da unidade central.
- Todas as UTs em um sistema devem ser alimentadas por uma fonte de alimentação unificada para que possam ser ligadas ou desligadas ao mesmo tempo.

Figura 3-9.7: Configuração da fiação de comunicação P Q E - alimentação unificada de UTs

- RS-485 (P Q E) configuração de fiação de comunicação
 $L1+La+Ln \leq 1.200m$. Fiação de comunicação 3x0,75mm²



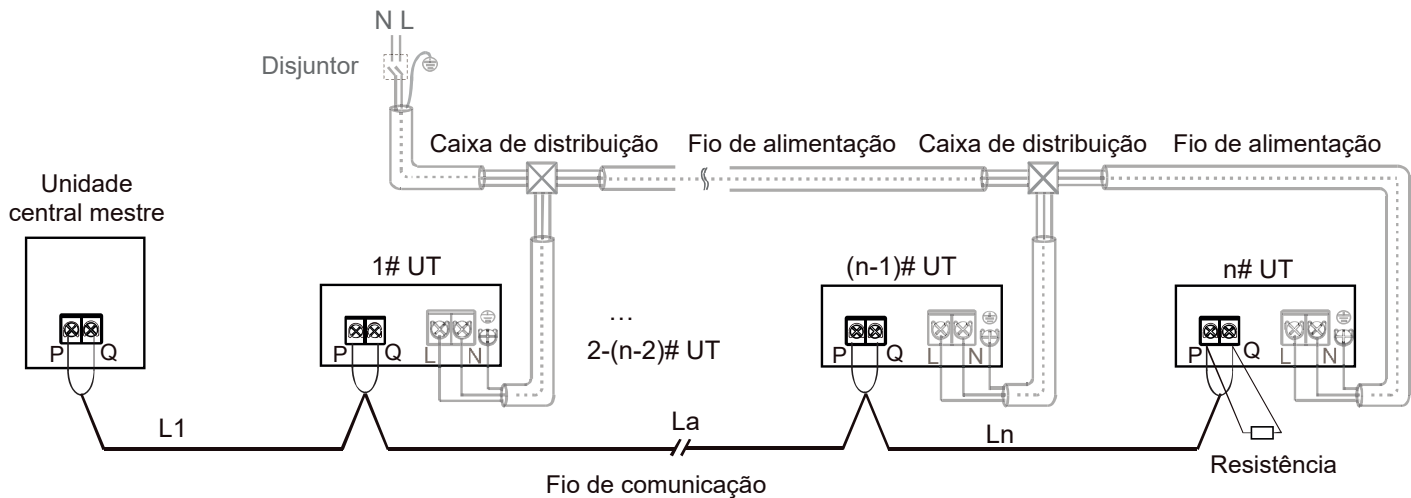
9.3.2 Comunicação P Q da unidade central e das unidades terminais

O projeto e a instalação da fiação de comunicação devem seguir os seguintes requisitos:

- O cabo blindado de dois núcleos de 0,75 mm² deve ser usado para a fiação de comunicação. A utilização de outros tipos de cabos pode levar a interferência e mau funcionamento.
- Não junte a fiação de comunicação, a tubulação de refrigerante e o cabo de alimentação.
- Quando o cabo de alimentação e a linha de comunicação são colocados em paralelo, a distância entre as duas linhas deve ser de 5cm ou mais para evitar interferência na fonte de sinal.
- Os fios de comunicação PQ devem ser conectados uma unidade após a outra em cadeia da unidade central à unidade terminal final, conforme mostrado na Figura 3-9.8. Na unidade terminal final, um resistor de 120Ω deve ser conectado entre os terminais P e Q. Após a unidade terminal final, a fiação de comunicação NÃO deve ser continuada de volta para a unidade central – ou seja, não tente formar um circuito fechado.
- Os fios de comunicação P e Q NÃO devem ser conectados a E.
- As malhas de blindagem dos fios de comunicação devem ser conectadas entre si e aterradas. O aterramento pode ser obtido conectando-se ao invólucro de metal adjacente aos terminais P Q E da caixa de controle elétrica da unidade central.
- Todas as UTs em um sistema devem ser alimentadas por uma fonte de alimentação unificada para que possam ser ligadas ou desligadas ao mesmo tempo.

Figura 3-9.8: Configuração da fiação de comunicação P Q - alimentação unificada de UTs

- RS-485 (P Q) configuração de fiação de comunicação
 $L1+La+Ln \leq 1.200m$. Fiação de comunicação 2x0,75mm²



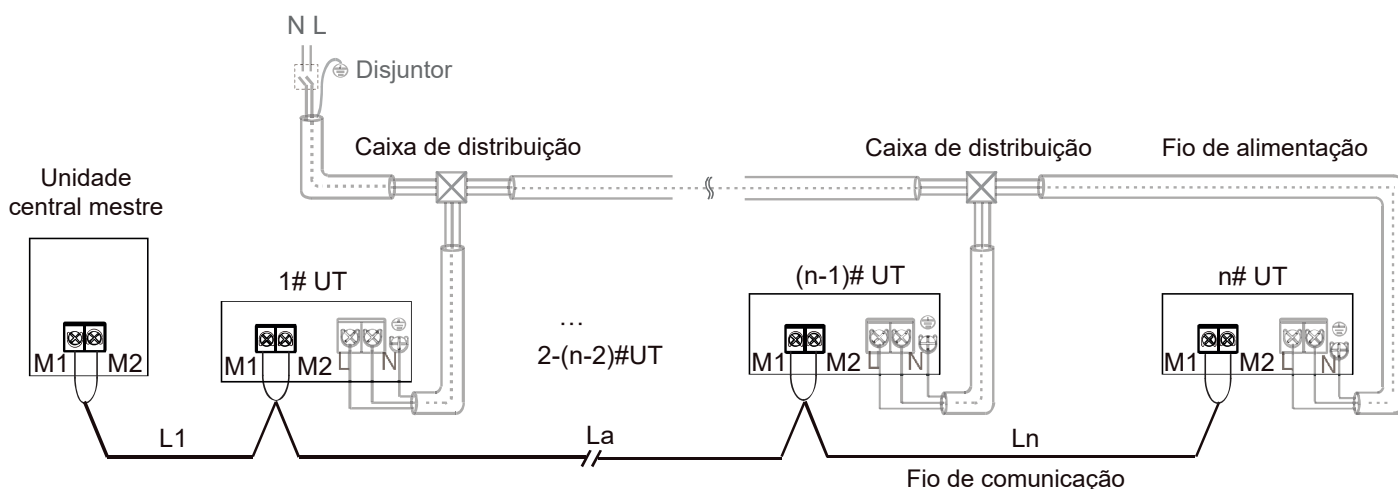
9.3.3 Comunicação M1, M2 da unidade central e das unidades terminais

O projeto e a instalação da fiação de comunicação devem seguir os seguintes requisitos:

- O cabo de dois núcleos de 0,75 mm² deve ser usado para fiação de comunicação quando todas as unidades terminais recebem energia unificada.
- Todas as unidades terminais do sistema são unidades terminais V8.
- Após a unidade terminal final, a fiação de comunicação PODE ser continuada de volta à unidade central para garantir comunicação em caso de ponto de desconexão. Nesta situação, M1 M2 são polarizados e M1 deve se conectar a M1, M2 deve se conectar a M2.

Figura 3-9.9: Configuração da fiação de comunicação M1 M2 - alimentação unificada de UTs

- $L1+La+Ln \leq 2.000\text{m}$. Fiação de comunicação 2x0,75mm²



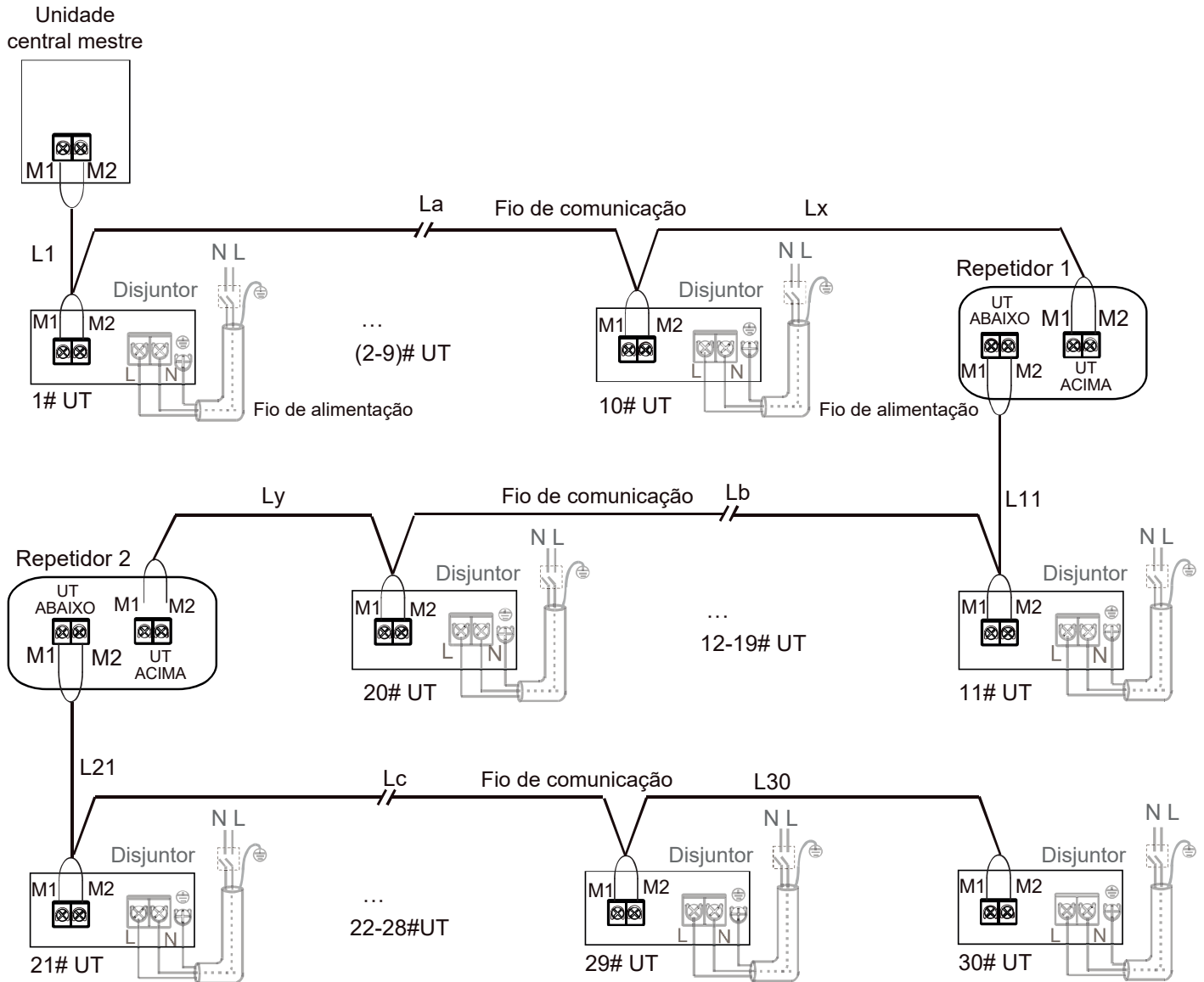
9.3.4 Comunicação M1, M2 da unidade central e das unidades terminais - alimentação separada de UTs

O projeto e a instalação da fiação de comunicação devem seguir os seguintes requisitos quando as UTs tiverem alimentação separada.

- O cabo de dois núcleos de 1,5 mm² deve ser usado para a fiação de comunicação quando a alimentação separada da unidade terminal for fornecida.
- Todas as unidades terminais do sistema são unidades terminais V8.
- Se a distância total for menor ou igual a 200m e o número total de UTs for menor ou igual a 10 conjuntos, a válvula é alimentada e controlada pela unidade central mestre.
- Se a distância total for superior a 200m ou o número total de UTs for superior a 10 conjuntos, é necessário um repetidor para aumentar a tensão do barramento. A capacidade de carga do repetidor é a mesma da UC e pode carregar um comprimento de barramento de 200m ou 10 UTs.
- No máximo dois repetidores podem ser instalados no mesmo sistema de refrigerante.
- O número de UTs que requerem alimentação no mesmo sistema de refrigerante é menor ou igual a 30 conjuntos.
- Mantenha a energia ligada/desligada tanto para o repetidor quanto para as UCs, ou o repetidor use uma fonte de alimentação ininterrupta.
- Para instalação do repetidor, consulte o manual de instalação do repetidor. Não conecte inversamente as portas das UTs do repetidor; caso contrário, causará uma falha de comunicação.
- Após a unidade terminal final, a fiação de comunicação PODE ser continuada de volta para a unidade central, para garantir a comunicação em caso de ponto de desconexão. Nesta situação, M1 M2 estão polarizados e M1 deve se conectar a M1, M2 deve se conectar a M2.

Figura 3-9.10: Configuração da fiação de comunicação M1 M2 - alimentação separada de UTs

- $L1+La+Lx \leq 200m$, $L11+Lb+Ly \leq 200m$, $L21+Lc+L30 \leq 200mm$. Fiação de comunicação 2x1,5mm².



NOTAS PARA INSTALADORES:

Os fios de comunicação devem ser conectados aos terminais da unidade central mestre, indicados na Figura 3-9.11 e na Tabela 3-9.2.

Cuidado

- A fiação de comunicação tem polaridade. Deve-se tomar cuidado para conectar os polos corretamente.

Figura 3-9.11: Terminais de comunicação da unidade central mestre

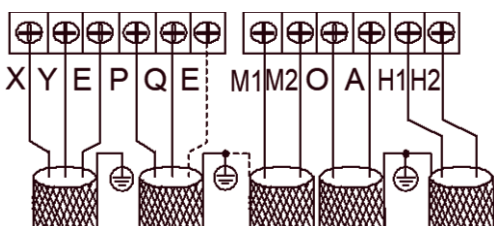


Tabela 3-9.2: Conexões de comunicação

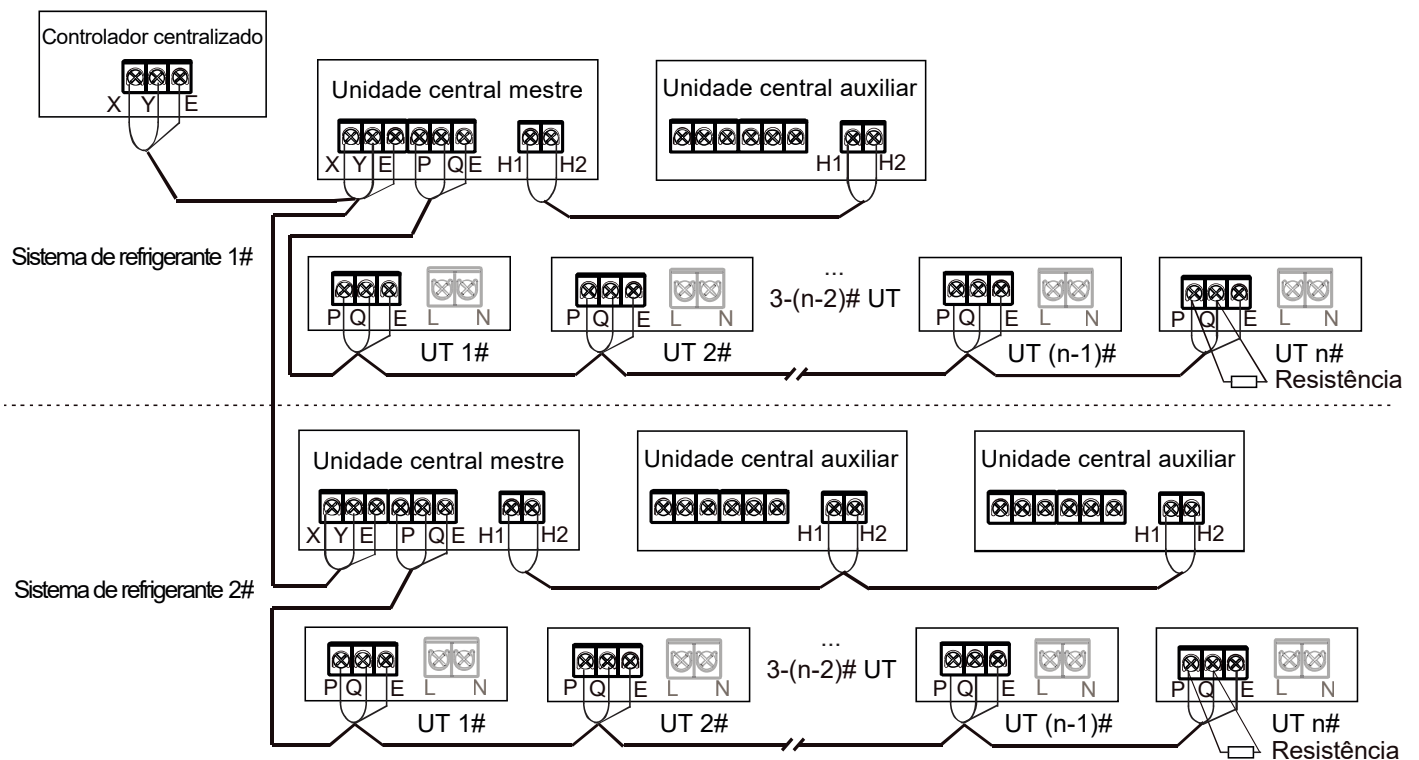
Terminais	Conexão
X Y E	Conecte ao controle remoto centralizado
P Q E	Conecte entre as unidade terminais e a unidade central mestre
M1 M2	Conexão de comunicação HyperLink entre as unidades terminais e a unidade central principal
O A	Conecte ao medidor de energia digital
H1 H2	Conecte entre as unidades centrais

9.3.5 Comunicação H1 H2 e XYE das unidades centrais

O sistema combinado da unidade central e as linhas de comunicação entre as UCs devem ser ligados em série.

- Os fios de comunicação H1 H2 devem ser conectados uma unidade após a outra em uma cadeia da unidade central mestre até a unidade central auxiliar final. As linhas de comunicação XYE da unidade central devem ser conectadas a partir da unidade principal.
- O cabo de dois núcleos de 0,75 mm² deve ser usado para a fiação de comunicação, e o comprimento não deve exceder 1.200m.
- Conecte as redes de blindagem em ambas as extremidades do fio blindado à chapa metálica “⊕” da caixa de controle elétrica.

Figura 3-9.12: Comunicação das unidades centrais



10. Instalação em Áreas de Alta Salinidade

10.1 Cuidado

Não instale as unidades centrais onde possam estar diretamente expostas a maresia. A corrosão, particularmente no condensador e nas aletas do evaporador, pode causar o mau funcionamento do produto ou funcionar com baixa eficiência.

As unidades centrais instaladas em locais à beira-mar devem ser colocadas de modo a evitar a exposição direta ao ar do mar e as opções adicionais de tratamento anticorrosivo devem ser selecionadas, caso contrário, a vida útil das unidades centrais será seriamente afetada.

Unidades instaladas em locais à beira-mar devem funcionar regularmente, pois o funcionamento dos ventiladores da unidade central ajuda a evitar a acumulação de sal nos trocadores de calor da unidade central.

10.2 Posicionamento e Instalação

As unidades centrais devem ser instaladas a uma distância de 300m ou mais da linha do mar. Se possível, locais internos com bastante ventilação devem ser escolhidos. (Ao instalar as unidades centrais no interior, devem ser adicionadas os dutos de descarga da unidade central. Consulte a Seção 3, item "3. Duto e Blindagem da Unidade Central"). Consulte a Figura 3-10.1. Se for necessário instalar as unidades centrais ao ar livre, deve evitar-se a exposição direta a maresia.

Uma cobertura (por exemplo: um toldo) deve ser adicionado para proteger as unidades da maresia e da chuva, conforme mostrado na Figura 3-10.2.

Confirme que as estruturas de base drenem bem para que as bases da unidade central não fiquem inundadas. Verifique se os orifícios de drenagem da caixa da unidade central não estão bloqueados.

Figura 3-10.1: Instalação em uma área interna corretamente ventilada

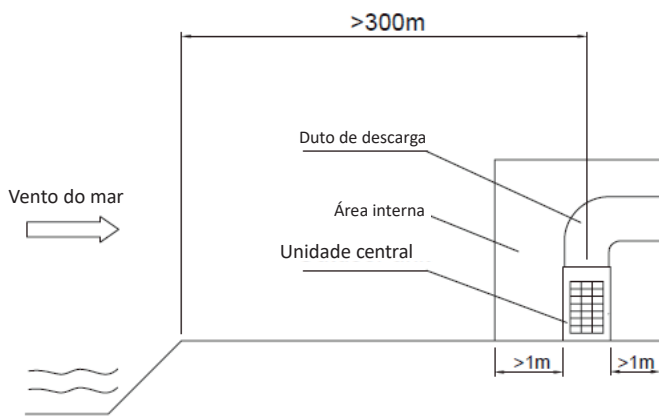
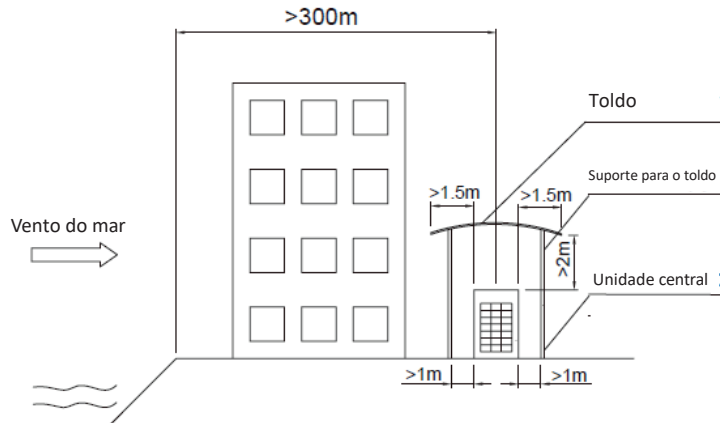


Figura 3-10.2: Instalação em uma área externa sob uma cobertura (toldo)



10.3 Inspeção e Manutenção

Além dos serviços de manutenção padrão da unidade central, inspeções e manutenções adicionais abaixo devem ser realizadas para unidades centrais instaladas em locais à beira-mar:

- Uma inspeção detalhada pós-instalação deve verificar se há riscos ou outros danos nas superfícies pintadas e quaisquer áreas danificadas devem ser repintadas / reparadas imediatamente.
- As unidades devem ser regularmente limpas, usar água (não salgada) para remover o sal que tenha acumulado.
- As áreas limpas devem incluir o condensador, o sistema de tubulação de refrigerante, a superfície externa da caixa da unidade e a superfície externa da caixa de controle elétrico.
- As inspeções regulares devem verificar a corrosão e, se necessário, os componentes corroídos devem ser substituídos e / ou tratamentos anti-corrosão devem ser adicionados.

11. Comissionamento

11.1 Verificações de pré-comissionamento

Antes de ligar a energia nas unidades terminais e centrais, assegure o seguinte:

Instalação

- Verifique se a unidade está instalada corretamente para evitar ruídos e vibrações quando for ligada.

Fiação de campo

- Com base no esquema de fiação e nos regulamentos relevantes, certifique-se de que a fiação de campo seja baseada nas instruções descritas na Seção 3, item "9. Fiação Elétrica".

Aterramento

- Certifique-se de que a linha de aterramento esteja conectada corretamente e que o terminal de aterramento esteja firme.

Teste de isolamento do circuito principal

- Utilize o multímetro de 500V, aplique uma tensão de 500V DC entre o terminal de alimentação e o terminal de aterramento. Verifique se a resistência de isolamento está acima de 2 MΩ. Não use o multímetro na linha de transmissão.

Fusíveis, disjuntores ou dispositivos de proteção

- Verifique se os fusíveis, disjuntores ou dispositivos de proteção instalados localmente atendem ao tamanho e tipo especificados na Seção 2, item "7. Componentes Funcionais e Dispositivos de Segurança". Certifique-se de usar fusíveis e dispositivos de proteção.

Fiação interna

- Inspeccione visualmente se as conexões entre a caixa de componentes elétricos e o interior da unidade estão soltas ou se os componentes elétricos estão danificados.

Dimensões da tubulação e isolamento

- Certifique-se de que as dimensões da tubulação de instalação estejam corretas e que o trabalho de isolamento possa ser realizado normalmente.

Válvula de bloqueio

- Certifique-se de que a válvula de bloqueio esteja aberta nos lados do líquido, do gás de baixa pressão e do gás de alta pressão.

Danos ao equipamento

- Verifique se há componentes danificados e tubulações extrudadas dentro da unidade.

Vazamento de refrigerante

- Verifique se há vazamentos de refrigerante dentro da unidade. Se houver vazamento de refrigerante, tente consertar o vazamento. Se o reparo não for bem-sucedido, entre em contato com a Midea Carrier. Não entre em contato com vazamento de refrigerante das conexões da tubulação de refrigerante.

Vazamento de óleo

- Verifique se há vazamento de óleo do compressor. Se houver vazamento de óleo, tente consertar o vazamento. Se o reparo não for bem-sucedido, entre em contato com a Midea Carrier.

Entrada/saída de ar

- Verifique se há qualquer material que possa obstruir a entrada e saída de ar do equipamento

Adicione refrigerante adicional

- A quantidade de refrigerante a ser adicionada a esta unidade deve ser marcada na "Tabela de Confirmação" que está colocada na tampa frontal da caixa de controle elétrica.

Data de instalação e configurações de campo

- Certifique-se de que a data de instalação esteja registrada na etiqueta da tampa da caixa de controle elétrica e que as configurações locais também estejam registradas.

11.2 Configuração do Endereço da Unidade Central e Tipo de Comunicação

Antes de executar um sistema pela primeira vez, certifique-se de que todas as configurações necessárias foram concluídas. Defina o endereço de cada unidade central e o tipo de comunicação entre as unidades centrais e terminais pelo menu.

Etapa 1: Ligar

- Cubra o painel inferior da UC e ligue todas as UTs e UCs.

Etapa 2: Entre no modo de comissionamento

- Quando a UC é ligada pela primeira vez é exibido "- . - . - .", o que significa que a unidade não está comissionada. Pressione longamente os botões "DOWN" e "UP" simultaneamente por 5s na UC mestre para entrar no modo de comissionamento.

Etapa 3: Definir o número de UT em um sistema

- O display digital da UC mestre exibe "01 01", onde 1º e 2º dígitos estão sempre acesos, 3º e 4º dígitos piscando. O 3º e 4º dígitos representam o número de UTs, o valor inicial é 1, pressione rapidamente o botão "DOWN" ou "UP" para alterar o número. Assim que o número de UTs for definido, pressione o botão "OK" para confirmar e prosseguir automaticamente para a próxima etapa.

Etapa 4: Selecione o protocolo de comunicação do sistema

- Entre na interface de configuração do protocolo de comunicação, o display digital da UC mestre exibe "02 0", onde o 1º e 2º dígitos estão sempre ligados, o 3º dígito desligado, o 4º dígito piscando. O 4º dígito do display digital representa o tipo de protocolo de comunicação, o valor inicial é 0. Pressione rapidamente o botão "DOWN" ou "UP" para alterar o protocolo de comunicação.
- Se o sistema for composto somente por UTs V8, e as UTs e UCs estiverem conectadas por comunicação PQ, selecione a comunicação do protocolo V8 RS-485 (P Q) e defina o 4º dígito do display digital da UC mestre como 0. Comunicação padrão de fábrica do protocolo V8 da UC RS-485 (P Q).
- Se o sistema tiver UTs que não sejam da série V8 e as UTs e UCs estiverem conectadas por comunicação PQE, selecione a comunicação RS-485 (P Q E) do protocolo não-V8 e defina o 4º dígito do display digital da UC mestre como 1.
- Se o sistema for composto somente por UTs V8, as UTs e as UCs estiverem conectadas pela comunicação M1M2 e todas as UTs forem alimentadas unificadamente, selecione a comunicação HyperLink (M1M2) + fonte de alimentação unificada da unidade terminal e defina o 4º dígito da UC mestre para 2.
- Se o sistema for composto somente por UTs V8, as UTs e UCs estiverem conectadas pela comunicação M1M2 e houver uma fonte de alimentação separada para as UTs, selecione a comunicação HyperLink (M1M2) + fonte de alimentação separada da unidade terminal e defina o 4º dígito da UC mestre para 3.
- Assim que o protocolo de comunicação for definido, pressione o botão "OK" para confirmar e prosseguir automaticamente para a próxima etapa.

Etapa 5: Configuração de endereço UT e UCs

- Na função de endereçamento automático, o display digital da UC mestre pisca "AU Ad" e "X YZ" em rotação. "AU Ad" significa que o endereçamento automático está em andamento, "X" representa o endereço da UC, "YZ" representa o número de UTs detectadas; o endereçamento automático leva cerca de 5 a 7 minutos e prossegue automaticamente para a próxima etapa após a conclusão.

Etapa 6: Inicialização do sistema

- Ao entrar na inicialização do sistema, o display digital da UC mestre pisca "AU Ad" e "X YZ" em rotação. "INIt" significa que a inicialização está em andamento, "X" representa o endereço da UC, "YZ" representa o número de UTs detectadas; a inicialização do sistema leva cerca de 3 a 5 minutos e prossegue automaticamente para a próxima etapa após a conclusão.

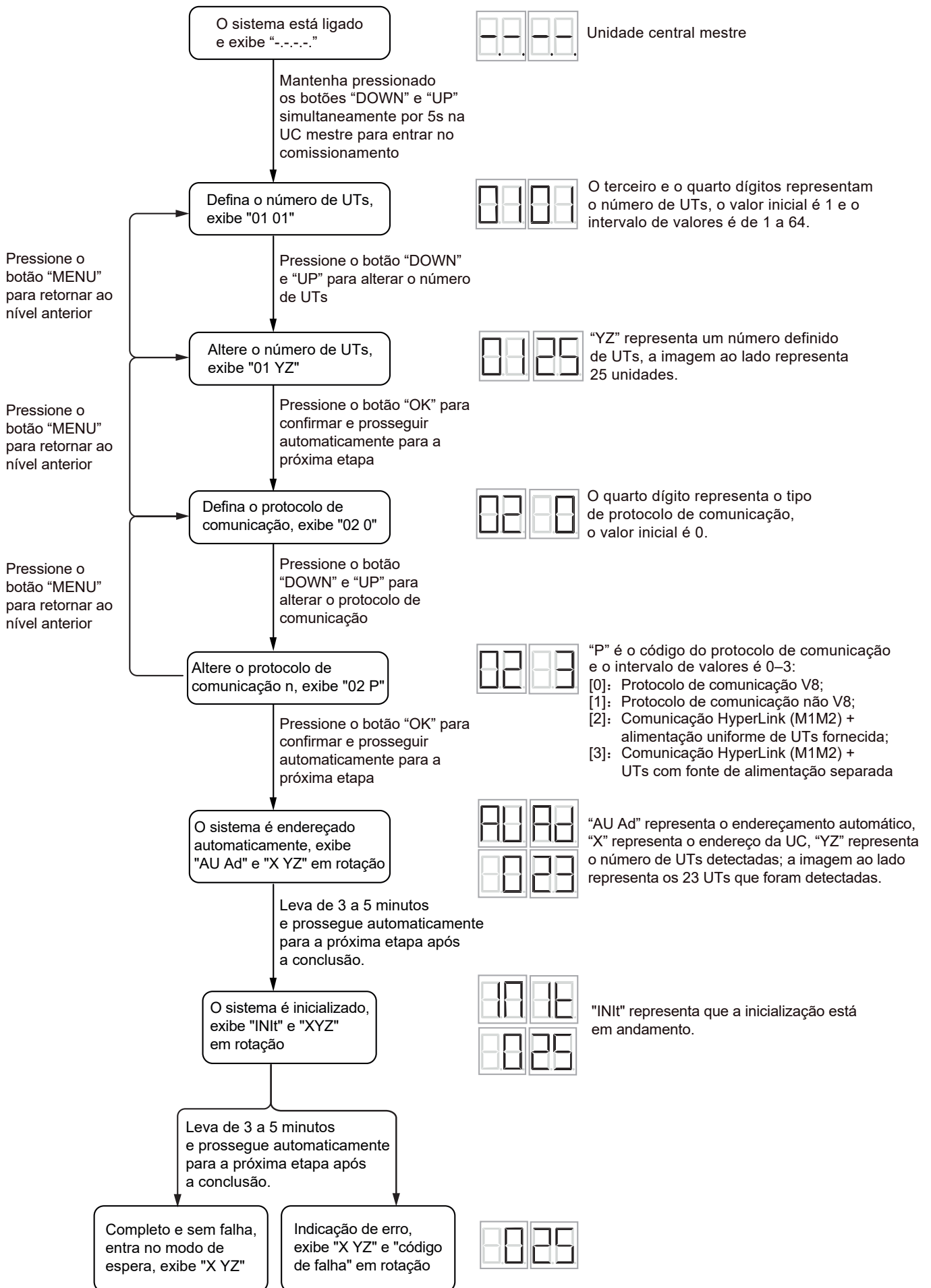
Etapa 7: Finalização

- Após a inicialização do sistema, se não houver falhas, todas as UCs entrarão no modo de espera (standby) e o display digital exibirá "X YZ" ("X" representa o endereço das UCs, "YZ" representa o número de UTs detectadas), e a unidade pode ser ligada normalmente.
- Após a inicialização do sistema, se a UC detectar falha, o display digital da UC mestre exibirá "X YZ" ("X" representa o endereço da UC, "YZ" representa o número de UTs detectadas) e o código de erro em rotação. Consulte a tabela de códigos de erro para solução de problemas e a unidade poderá ser ligada normalmente após a falha ser eliminada.

Etapa 8: Outras configurações

- Depois de concluir o teste, você pode definir as funções relevantes da unidade de acordo com os requisitos funcionais. Para operações específicas, consulte os documentos técnicos relacionados. Se não houver nenhum requisito especial, esta etapa pode ser pulada.

Figura 3-11.1: Procedimento de execução de teste



11.3 Projetos de Sistema Múltiplo

Para os projetos com múltiplos sistemas de refrigeração, cada sistema de refrigeração independente (ou seja, cada sistema de até quatro unidades centrais e as unidades terminais conectadas) deve receber um teste executado de forma independente, antes que os múltiplos sistemas que compõem um projeto sejam executados simultaneamente.

11.4 Testes de Comissionamento

11.4.1 Teste de comissionamento para sistemas de módulo único

Uma vez que todas as verificações de pré-comissionamento na Seção 3, subitem "11.3 Verificações de Pré-comissionamento" tenham sido concluídas, um teste de funcionamento deve ser realizado conforme descrito abaixo e um Relatório de Comissionamento do Sistema das Séries V8 (consulte a Seção 3, item "12. Anexo para Seção 3 - Relatório de Comissionamento do Sistema") deve ser preenchido como um registro do estado operacional do sistema durante o comissionamento.

Nota: Ao funcionar o sistema para executar o teste de comissionamento, se a relação de combinação for 100% ou menos, execute todas as unidades terminais e se a relação de combinação for superior a 100%, execute as unidades terminais com capacidade total igual à capacidade da unidade central.

Para realizar o procedimento do teste de funcionamento siga as instruções abaixo:

1. Abra as válvulas de bloqueio de gás e líquido da unidade central.
2. Ligue a alimentação à unidade central.
3. Se o endereçamento manual estiver sido usado, configure os endereços de cada unidade terminal.
4. Deixe a alimentação em funcionamento por no mínimo 12 horas antes de colocar em funcionamento o sistema para garantir que os aquecedores de cárter tenham aquecido o óleo do compressor suficientemente.
5. Inicie o sistema:
 - a) Coloque o sistema em operação no modo de resfriamento com as configurações seguintes: temperatura 17°C; com a velocidade da ventilador alta.
 - b) Após uma hora, complete a Folha A do relatório de comissionamento do sistema e verifique os parâmetros do sistema pelo uso do botão UP/DOWN na PCB principal de cada unidade central e complete as colunas do modo de resfriamento na Folha D e na Folha E do relatório de comissionamento do sistema para cada unidade central.
 - c) Coloque o sistema em operação no modo de aquecimento com as configurações seguintes: a temperatura 30°C; a velocidade da ventilador alta.
 - d) Após uma hora, complete a Folha B do relatório de comissionamento do sistema e verifique os parâmetros do sistema pelo uso de botão UP/DOWN na PCB principal de cada unidade central e complete as colunas do modo de aquecimento de na Folha D e na Folha E do relatório de comissionamento do sistema para cada unidade central.
6. Finalmente, complete a Folha C do relatório de comissionamento do sistema.

11.4.2 Teste de comissionamento de múltiplos sistemas de refrigeração

Uma vez que a execução do teste de comissionamento de cada sistema de refrigerante foi concluído de forma satisfatória de acordo com a Seção 3, subitem "11.4.1 Teste de comissionamento para sistemas de módulo único", coloque em funcionamento os múltiplos sistemas que compõem um projeto e verifique se há alguma anormalidade.

12. Anexo para a Seção 3 – Relatório de Comissionamento do Sistema

Um total de até 11 folhas de relatório deve ser preenchido para cada sistema:

- Uma folha A, uma folha B e uma folha C por sistema.
- Uma folha D e uma folha E por unidade central.

Relatório de Comissionamento do Sistema da Séries V8S – Folha A

INFORMAÇÃO DO SISTEMA			
Nome do projeto e localização		Empresa do cliente	
Nome do sistema		Empresa de instalação	
Data de comissionamento		Empresa de agente	
Temp. Ambiente externo		Engenheiro de comissionamento	
Fonte de alimentação (V)	A-B	B-C	C-A

INFORMAÇÃO DA UNIDADE CENTRAIS				
	Unidade Central Mestre	Unidade Central Auxiliar 1	Unidade Central Auxiliar 2	Unidade Central Auxiliar 3
Modelo				
Número de série				

REGISTRO DE PARÂMETROS DE MODO DE REFRIGERAÇÃO (Depois de executar no modo de arrefecimento durante uma hora)	UNIDADES CENTRAIS												
	Unidade Central Mestre			Un. Central Auxiliar 1			Un. Central Auxiliar 2			Un. Central Auxiliar 3			
	Temperatura do tubo de sucção do compressor												
	Pressão do sistema na porta de verificação												
		A	B	C	A	B	C	A	B	C	A	B	C
	Correntes de fase (A)												
	Dentro da faixa normal?												
	UNIDADES TERMINAIS												
	(Amostra de mais de 20% das unidades terminais, incluindo a unidade mais distante da unidade central)												
	Nº do ambiente	Modelo	Endereço	Temp. (°C) de Config.	Temp. (°C) de Entrada	Temp. (°C) de Saída	Drenagem ok?	Ruído/vibração anormal?					

Relatório de Comissionamento do Sistema da Séries V8S – Folha B

Nome do projeto e localização	Nome do sistema
-------------------------------	-----------------

		UNIDADES CENTRAIS														
		Unidade Central Mestre			Unidade Central Auxiliar 1			Unidade Central Auxiliar 2			Unidade Central Auxiliar 3					
REGISTRO DE PARÂMETRO DE MODO DE AQUECIMENTO (Depois de funcionar no modo de aquecimento por uma hora)	Temperatura do tubo de sucção do compressor															
	Pressão do sistema na porta de verificação															
		A	B	C	A	B	C	A	B	C	A	B	C			
	Correntes de fase (A)															
	Dentro da faixa normal?															
			UNIDADES TERMINAIS													
			(Amostra de mais de 20% das unidades terminais, incluindo a unidade mais distante da unidade centrais)													
	N° do ambiente	Modelo	Endereço	Temp. (°C) de Config.	Temp. (°C) de entrada	Temp. (°C) de saída	Drenagem ok?	Ruído/vibração anormal?								

Relatório de Comissionamento do Sistema da Séries V8S – Folha C

Nome e localização do projeto	Nome do sistema
-------------------------------	-----------------

REGISTRO DE QUESTÕES VISTAS DURANTE A COMISSIONAMENTO				
Nº	Descrição da questão observada	Causa suspeita	Solução de problemas realizada	Número de série da unidade relevante
1				
2				
3				

LISTA DE VERIFICAÇÃO FINAL DA UNIDADE CENTRAL				
	Unidade Central Mestre	Unidade Central Auxiliar 1	Unidade Central Auxiliar 2	Unidade Central Auxiliar 3
A verificação do sistema SW2 foi realizada?				
Possuí ruído anormal?				
Tem alguma vibração anormal?				
A rotação do ventilador está normal?				

	Engenheiro de comissionamento	Vendedor	Representante de Midea
Nome:			
Assinatura:			
Data:			

Relatório de Comissionamento do Sistema da Séries V8S – Folha D

Nome e localização do projeto		Nome do sistema		
DSP1 conteúdo	Parâmetros exibidos em DSP2	Observações	Valores observados	
			Modo refrigeração	Modo aquecimento
--	"Standby (endereço UC + número UT)/frequência/status especial"			
0--	Endereço da unidade central	Mestre: 0; auxiliar: 1,2 255 representa endereço inválido.		
1--	Capacidade da unidade central	Valor real = valor exibido (HP)		
2--	Número de unidades centrais	Disponível apenas para a UC mestre, 1-4		
3--	Número de unidades terminais definidas	Disponível apenas para a UC mestre, 1-64		
4--	Capacidade total da unidade central	Disponível somente para a UC mestre; a exibição em UCs auxiliares não tem sentido		
5--	Frequência alvo desta UC	Consulte observação 1		
6--	Frequência alvo do sistema UC	Frequência alvo = valor exibido × 10		
7--	Frequência real (Hz) do compressor inverter A	Valor real = valor exibido		
8--	Reservado			
9--	Modo operacional	Consulte observação 2		
10--	Índice de velocidade do ventilador A (rpm)	Valor real = valor exibido		
11--	Índice de velocidade do ventilador B (rpm)	Valor real = valor exibido		
12--	Temperatura média (°C) do tubo do trocador de calor interno (T2)	Valor real = valor exibido		
13--	Temperatura média (°C) do tubo do trocador de calor interno (T2B)	Valor real = valor exibido		
14--	Temperatura (°C) do tubo principal do trocador de calor (T3)	Valor real = valor exibido		
15--	Temperatura ambiente externa (T4) (°C)	Valor real = valor exibido		
16--	Temperatura da tubulação de líquido (T5) (°C)	Valor real = valor exibido		
17--	Temperatura (°C) do tubo de entrada do trocador de calor microcanal (T6A)	Valor real = valor exibido		
18--	Temperatura (°C) do tubo de saída do trocador de calor de microcanais (T6B)	Valor real = valor exibido		
19--	Temperatura (°C) da descarga do compressor inverter A (T7C1)	Valor real = valor exibido		
20--	Reservado			
21--	Temperatura de sucção (T71) do compressor inverter A (°C)	Valor real = valor exibido		
22--	Reservado			
23--	Temperatura do gás do trocador de calor externo (T8) (°C)	Valor real = valor exibido		
24--	Temperatura do dissipador de calor (Ntc) do módulo inverter (°C)	Valor real = valor exibido		
25--	Reservado para a temperatura T9 da unidade de recuperação de calor (°C)	Valor real = valor exibido		
26--	Temperatura do líquido (TL) do trocador de calor externo (°C)	Valor real = valor exibido		
27--	Grau de superaquecimento de descarga (°C)	Valor real = valor exibido		
28--	Corrente primária (A)	Valor real = valor exibido /10		
29--	Corrente A do compressor inverter (A)	Valor real = valor exibido /10		
30--	Reservado			
31--	Posição da EXVA	Valor real = valor exibido x 24		
32--	Reservado			
33--	Posição da EXVC	Valor real = valor exibido x 4		

Continua na próxima página...

Relatório de Comissionamento do Sistema da Séries V8S – Folha E

Nome e localização do projeto	Nome do sistema
-------------------------------	-----------------

... continuação da tabela anterior

DSP1 conteúdo	Parâmetros exibidos em DSP2	Observações	Valores observados	
			Modo refrigeração	Modo aquecimento
34.--	Posição da EXVE	Valor real = valor exibido x 4		
35.--	Pressão de descarga do compressor (MPa)	Valor real = valor exibido × 0.01		
36.--	Pressão de sucção do compressor (MPa)	Valor real = valor exibido × 0.01		
37.--	Número de unidades terminais on-line	Valor real = valor exibido		
38.--	Número de unidades terminais operando	Exibido apenas na PCB da unidade mestre		
39.--	Status do trocador de calor (unidade central)	Consulte observação 3		
40.--	Modo especial	Consulte observação 4		
41.--	Modo silencioso	0-14 ,14 representa o mais silencioso		
42.--	Modo de pressão estática	Consulte observação 5		
43.--	Temperatura alvo do evaporador (Tes) (°C)	Valor real = valor exibido Consulte observação 6		
43.--	Temperatura alvo do condensador (Tcs) (°C)	Valor real = valor exibido Consulte observação 6		
45.--	Tensão DC (V)	Valor real = valor exibido		
46.--	Tensão AC (V)	Valor real = valor exibido		
47.---	Número de UTs no modo de refrigeração	Valor real = valor exibido		
48.--	Número de UTs no modo de aquecimento	Valor real = valor exibido		
49.--	Capacidade das UTs no modo de refrigeração (HP)	Valor real = valor exibido		
50.--	Capacidade das UTs no modo de aquecimento (HP)	Valor real = valor exibido		
51.--	Avaliação do volume de refrigerante	Consulte observação 7		
52.---	Taxa de obstrução por sujeira	0~10, 10 representa o pior		
53.--	Erro do ventilador			
54.---	Versão do software			
55.--	Erro ou código de proteção mais recente			
-- --	--	Fim		

Notas:

1. É necessário converter para o volume de saída atual do compressor, por exemplo: o volume de saída do compressor é 98. Frequência alvo = Frequência real * 98 / 60 Configuração da capacidade da unidade central:
2. Modo de operação:
 - 0: desligado; 2: resfriamento; 3: aquecimento; 5: resfriamento principal (para unidade de recuperação de calor); 5: aquecimento principal (para unidade de recuperação de calor).
3. Status do trocador de calor:
 - 0: desligado; 1: C1 (modo de resfriamento) 2: D1: Desativado (modo de resfriamento, (ou unidade de recuperação de calor); 3: D2: Compressor desligado (modo de resfriamento); 4: E1: (modo de resfriamento) 5: F1 Desativado (modo de aquecimento, para unidade de recuperação de calor); 6: F2: Compressor desligado (modo de aquecimento).
4. Modo especial:
 - 0: sem modo especial; 1: retorno de óleo; 2: degelo; 3: inicialização; 4: parada; 5: verificação rápida; 6: autolimpeza.
5. Modo de pressão estática:
 - 0: 0 Pa; 1: 20 Pa; 2: 40 Pa; 3: 60 Pa; 4: 80 Pa.
6. Te: Temperatura de saturação equivalente a baixa pressão (°C) Tes: Valor alvo de Te.
Tc: Temperatura de saturação equivalente de alta pressão (°C) Tcs: Valor alvo de Tc
7. Volume de refrigerante:
 - 0: nenhum resultado; 1: significativamente insuficiente; 2: insuficiente; 3: normal; 4: excessivo; 5: significativamente insuficiente



SAC - Serviço de Atendimento ao Consumidor

3003 1005 (capitais e regiões metropolitanas)

0800 648 1005 (demais localidades)

www.carrierdobrasil.com.br

A critério da fábrica, e tendo em vista o aperfeiçoamento do produto, as características daqui constantes poderão ser alteradas a qualquer momento sem aviso prévio.

Fabricado na China e comercializado por Springer Carrier Ltda.